

Pioneering for You

Wilo-Yonos PICO



en Installation and operating instructions

pl Instrukcja montażu i obsługi

cs Návod k montáži a obsluze

hu Beépítési és üzemeltetési utasítás

ru Инструкция по монтажу и эксплуатации

bg Инструкция за монтаж и експлоатация

ro Instrucțiuni de montaj și exploatare

Fig. 1:

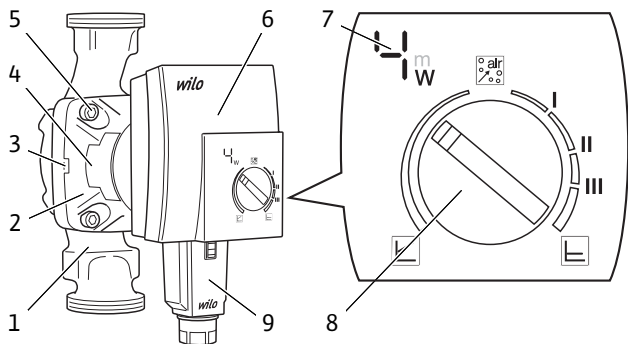


Fig. 2:

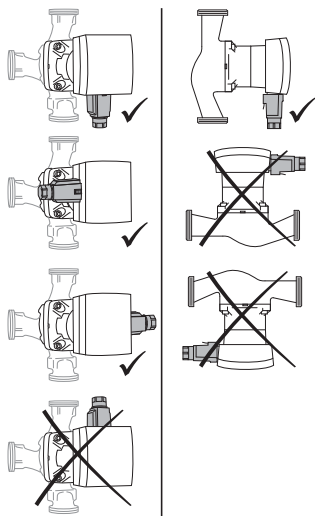


Fig. 3a:

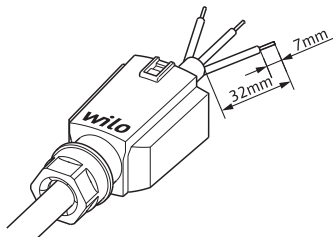


Fig. 3b:

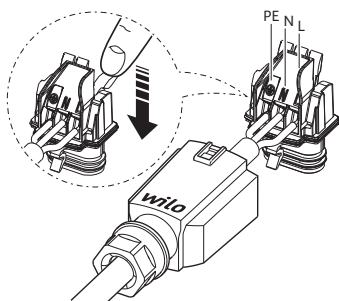


Fig. 3c:

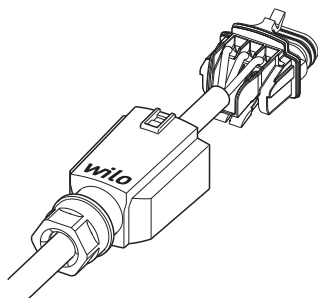


Fig. 3d:

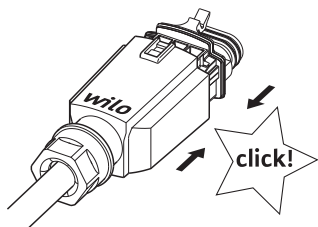


Fig. 3e:

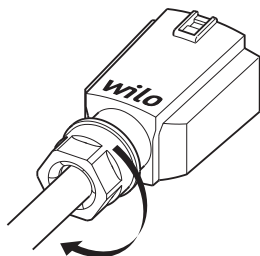
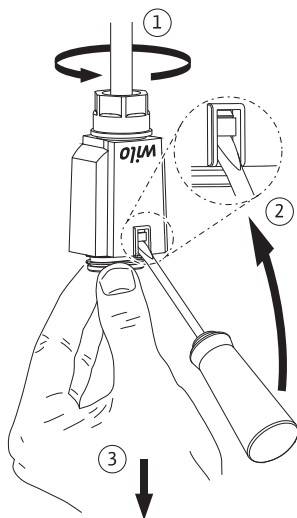


Fig. 4:



en	Installation and operating instructions	5
pl	Instrukcja montażu i obsługi	18
cs	Návod k montáži a obsluze	33
hu	Beépítési és üzemeltetési utasítás	46
ru	Инструкция по монтажу и эксплуатации	60
bg	Инструкция за монтаж и експлоатация	76
ro	Instrucțiuni de montaj și exploatare	92

Информация об этой инструкции

Эта инструкция содержит сведения, необходимые для безопасного и эффективного использования насоса. Перед выполнением любых операций необходимо прочитать эту инструкцию; она должна быть всегда доступна.

Для безопасного использования этого насоса необходимо соблюдать инструкцию, а также учитывать обозначения, имеющиеся на насосе.

Соблюдать нормы, действующие по месту установки насоса.

Обозначение указаний

Указания по технике безопасности, содержащиеся в этой инструкции:



Опасно! Опасность гибели вследствие поражения электрическим током.



Осторожно! вероятная опасность гибели или получения травмы.



Внимание! вероятность причинения материального ущерба.

Советы и информация:



Указание. Советы и информация.

1 Обзор

Изделие Wilo-Yonos PICO (рис. 1)

- 1 Корпус насоса с резьбовыми соединениями
- 2 Мотор с мокрым ротором
- 3 Отверстия для слива конденсата (4 шт. по окружности)
- 4 Фирменная табличка
- 5 Винты корпуса
- 6 Модуль регулирования

- 7 Светодиодный индикатор
- 8 Красная кнопка управления
- 9 Соединитель Wilo-Connector для подключения к электрической сети

Функция Высокоэффективный циркуляционный насос для водяных отопительных систем со встроенным регулятором перепада давления. Способ регулирования и перепад давления (напор) можно устанавливать по своему усмотрению. Перепад давления регулируется за счет изменения частоты вращения насоса.

Шифр

Пример: Wilo-Yonos PICO 25/1-6

Yonos PICO	Высокоэффективный циркуляционный насос
25	Резьбовое соединение DN 25 (Rp 1)
1-6	1 = минимальный напор в м (устанавливается до 0,5 м) 6 = максимальный напор в м при $Q = 0 \text{ м}^3/\text{ч}$

Технические характеристики

Подключаемое напряжение	1 ~ 230 В ± 10 %, 50/60 Гц
Класс защиты IP	См. фирменную табличку (4)
Индекс энергоэффективности EEI	См. фирменную табличку (4)
Диапазон температур перекачиваемой среды при макс. температуре окружающей среды +40 °C	От -10 до +95 °C
Диапазон температур перекачиваемой среды при макс. температуре окружающей среды +25 °C	От -10 до +110 °C
Допустимая температура окружающей среды	От -10 до +40 °C
Макс. рабочее давление	6 бар (600 кПа)
Минимальное входное давление при +95 °C / +110 °C	0,3 бар/1,0 бар (30 кПа/100 кПа)

Светодиодный индикатор

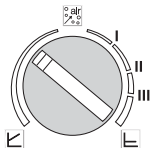
4 mW

4.3 mW

E mW → 04 mW

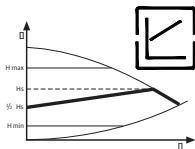
- Индикация текущей потребляемой мощности в Вт.
- Индикация заданного значения перепада давления H (напора) в м.
- Индикация сообщений о неисправностях.

Красная кнопка управления



- Выбор способа регулирования.
- Установка заданного значения перепада давления H .
- Активация функции отвода воздуха.

Способы регулирования



Изменяемый перепад давления ($\Delta p-v$):

Заданное значение перепада давления H линейно повышается с $\frac{1}{2} H$ до H в пределах диапазона производительности.

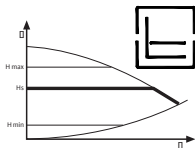


Указание. Заводская установка: $\Delta p-v, \frac{1}{2} H_{\max}$

Создаваемый насосом перепад давления регулируется в зависимости от соответствующего заданного значения перепада давления.



Указание. Рекомендуется для систем отопления с радиаторами с целью снижения уровня шума при протекании воды через термостатические вентили.



Постоянный перепад давления (Δp -с):

Поддерживается постоянный перепад давления, соответствующий заданному значению H .



Указание. Рекомендуется для систем напольного отопления, больших трубопроводов и любых ситуаций применения без изменяемых характеристик трубопроводной сети (например, для бойлерных нагнетательных насосов).

Отвод воздуха



Функция отвода воздуха предназначена для автоматического удаления воздуха из насоса. При этом из системы отопления воздух не отводится.

2 Техника безопасности

2.1 Область применения

Высокоэффективные циркуляционные насосы серии Wilo-Yonos PICO предназначены исключительно для перекачивания сред в водяных системах отопления и других подобных системах с частым изменением расхода.

Допустимые среды:

- Вода для систем отопления согласно VDI 2035.
- Водогликолевые смеси* с долей гликоля до 50 %.

*Вязкость гликоля больше, чем вязкость воды. При добавлении гликоля необходимо корректировать рабочие характеристики насоса в зависимости от процентного соотношения компонентов смеси. Для использования этого насоса по назначению необходимо также соблюдать инструкцию, а также учитывать данные и обозначения, имеющиеся на насосе.

Любое применение, выходящее за описанные выше пределы, считается ненадлежащим и ведет к прекращению гарантии.



Осторожно! Ненадлежащее применение насоса может стать причиной опасных ситуаций и материального ущерба.

- Категорически запрещено использовать другие перекачиваемые среды.
- Категорически запрещено поручать выполнение работ неуполномоченному персоналу.
- Категорически запрещено использовать изделие в целях, выходящих за пределы описанной области применения.
- Категорически запрещено самовольно переоборудовать изделие.
- Использовать только одобренные принадлежности.
- Категорически запрещено использовать изделие в сочетании с системой импульсно-фазового управления.

2.2 Обязанности пользователя

- Не допускать к насосу детей и лиц с ограниченными физическими, сенсорными и психическими возможностями либо людей, не обладающих достаточным опытом.
- Все работы должны проводиться только квалифицированными специалистами.
- Заказчик обязан обеспечить защиту от касания горячих и токоведущих частей.
- Неисправные уплотнения и соединительный кабель подлежат замене.

2.3 Указания по технике безопасности

Электрический ток



Опасно! Опасность для жизни, исходящая от электрического тока!

Прикосновение к токоведущим частям ведет к немедленной смерти.

- К работам на электрической установке допускаются только квалифицированные электрики.
- Перед началом любых работ по необходимо обесточить электрическую установку и защитить ее от несанкционированного повторного включения.
- Категорически запрещено открывать модуль регулирования (6) и удалять элементы управления.
- Неисправный соединительный кабель должен быть немедленно заменен квалифицированным электриком.

Магнитное поле



Осторожно! Опасность для жизни, исходящая от магнитного поля!

Внутри насоса размещены компоненты с сильным магнитным полем, от которых при демонтаже исходит смертельная опасность для лиц с медицинскими имплантатами.

- Категорически запрещено извлекать ротор.

Горячие компоненты



Осторожно! Опасность получения ожогов!

Корпус насоса (1) и мотор с мокрым ротором (2) могут нагреваться; в результате прикосновения к ним можно получить ожоги.

- Во время эксплуатации можно касаться только модуля регулирования (6).
- Перед любыми работами дать насосу остыть.

Горячие среды



Осторожно! Опасность обваривания жидкостью или паром!

Горячие перекачиваемые среды могут причинять ожоги. Перед установкой или снятием насоса либо отпуском винтов корпуса (5) принять перечисленные ниже меры предосторожности.

- Дождаться полного остывания системы отопления.
- Закрывать запорную арматуру или слить жидкость из системы отопления.

Повреждения электронного оборудования



Внимание! Повреждения электронного оборудования!

Синхронизированное напряжение стать причиной повреждений электронного оборудования.

- Насос должен работать исключительно от синусоидального напряжения переменного тока, соответствующего характеристикам на фирменной табличке (4).
- Категорически запрещено использовать насос в сочетании с системой импульсно-фазового управления.
- При включении/выключении насоса внешней системой управления следует деактивировать подачу тактовых импульсов для синхронизации напряжения (например, системой импульсно-фазового управления).
- В ситуациях применения, когда неясно, эксплуатируется ли насос с синхронизированным напряжением, производитель системы управления/комплектной установки должен подтвердить, что на насос подается синусоидальное напряжение переменного тока.
- В индивидуальных случаях следует проверять включение/выключение насоса с помощью триаков/полупроводниковых реле.

3 Поставка и хранение

- Комплект поставки**
- Высокоэффективный циркуляционный насос с двумя уплотнениями
 - Соединитель Wilo-Connector
 - Инструкция по монтажу и эксплуатации

Проверка после транспортировки Немедленно после доставки проверить изделие на предмет повреждений и комплектность; при необходимости сразу же оформить рекламацию.

Требования к транспортировке и хранению Защищать изделие от влаги, мороза и механических нагрузок.
Допустимый диапазон температур: От -10 до $+50$ °C

4 Монтаж

4.1 Установка

Установку следует поручать только квалифицированным рабочим.

- Подготовка**
- Для установки выбирать место с как можно более удобным доступом.
 - Учитывать допустимое монтажное положение (рис. 2) насоса, при необходимости повернуть головку мотора (2+6).



Внимание! Материальный ущерб – повреждение насоса!

Установка насоса в неправильном положении может стать причиной его повреждения.

- Место установки выбирать с учетом допустимого монтажного положения (рис. 2).
 - Мотор обязательно должен быть установлен горизонтально.
 - Место электроподключения не должно быть направлено вверх.
- На входе и на выходе насоса установить запорную арматуру для упрощения замены насоса.

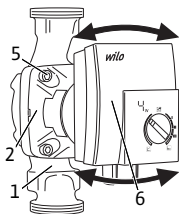


Внимание! Материальный ущерб – повреждение насоса!

Утечки воды могут повредить модуль регулирования.

- Устанавливать верхнюю запорную арматуру так, чтобы при утечках вода не могла попасть на модуль регулирования (6).
- Верхняя запорная арматура должна быть направлена в сторону.
 - При установке на входе в открытые системы от насоса должен быть отведен предохранительный подающий трубопровод (EN 12828).
 - Заранее завершить все сварочные и паяльные работы.
 - Промыть систему трубопроводов.

Поворачивание головки мотора



Перед установкой и подключением насоса повернуть головку мотора (2+6).

- Удерживать головку мотора (2+6) и вывернуть четыре винта корпуса (5).

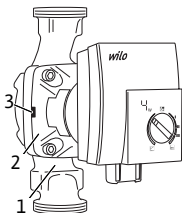


Внимание! Материальный ущерб – повреждение внутреннего уплотнения!

Повреждение внутреннего уплотнения ведет к нарушению герметичности.

- Осторожно повернуть головку насоса (2+6), не вынимая ее из корпуса насоса (1).
- Осторожно повернуть головку насоса (2+6).
- Учитывать допустимое монтажное положение (рис. 2) насоса и стрелку на корпусе насоса (1), которая показывает направление.
- Затянуть четыре винта корпуса (5).

Установка насоса



При установке учитывать приведенные ниже требования.

- Соблюдать направление, показанное стрелкой на корпусе насоса (1).
- Устанавливать изделие без механического напряжения; мотор с мокрым ротором должен находиться в горизонтальном положении (2).
- Установить уплотнения на резьбовые соединения.
- Навинтить резьбовые соединения труб.
- Туго привинтить трубопроводы к насосу.
- При необходимости изолировать корпус насоса (1) с помощью теплоизоляционной оболочки (принадлежность).



Внимание! Материальный ущерб – повреждение насоса!

Отсутствие надлежащего отвода тепла и конденсата – возможная причина повреждений модуля регулирования и мотора с мокрым ротором.

- На моторе с мокрым ротором (2) не должно быть теплоизоляции.
- Все отверстия для слива конденсата (3) должны оставаться свободными.

4.2 Электроподключение

Электроподключение должен выполнять только квалифицированный электрик.

Подготовка

- Род тока и напряжение должны совпадать с данными на фирменной табличке (4).
- Максимальный номинал входного предохранителя: 10 А, инерционного типа.
- Насос должен работать исключительно от синусоидального напряжения переменного тока.
- При переключении насоса извне следует деактивировать подачу тактовых импульсов для синхронизации напряжения (например, системой импульсно-фазового управления).
- В индивидуальных случаях следует проверять переключение насоса с помощью триаков/полупроводниковых реле.
- Учитывать предписанную частоту включений:
 - включение/выключение посредством подачи напряжения – не более 100/24 ч.
 - Не более 20/ч при одноминутном интервале коммутации между включениями и выключениями посредством подачи напряжения.
- Электроподключение должно осуществляться через стационарный соединительный кабель, снабженный разъемным соединителем или сетевым выключателем всех фаз с зазором между

контактами не менее 3 мм (согласно VDE 0700/ часть 1).

- Для защиты от утечек воды, а также для разгрузки кабельного ввода от тяговых усилий следует использовать соединительный кабель достаточного наружного диаметра (например, H05VV-F3G1,5).
- При температуре среды выше 90 °C использовать теплостойкий соединительный кабель.
- Соединительный кабель не должен касаться трубопроводов и насоса.

Монтаж соединителя Wilo-Connector

- Отсоединить соединительный кабель от источника питания.
- Учитывать назначение выводов (PE, N, L).
- Подсоединить и смонтировать соединитель Wilo-Connector (рис. 3а–3е).

Подключение насоса

- Заземлить насос.
- Подключить соединитель Wilo-Connector (9) к модулю регулирования (6), чтобы он зафиксировался.

Демонтаж соединителя Wilo-Connector

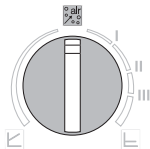
- Отсоединить соединительный кабель от источника питания.
- Демонтировать соединитель Wilo-Connector с помощью подходящей отвертки (рис. 4).

5 Ввод в эксплуатацию

Ввод в эксплуатацию следует поручать только квалифицированным рабочим.

5.1 Отвод воздуха

- Надлежащим образом заполнить систему и отвести из нее воздух.
- ↳ При первом пуске насоса воздух отводится из него автоматически.



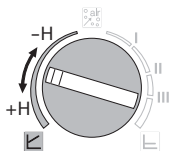
Если автоматический отвод воздуха из насоса не будет выполнен:

- выбрать функцию отвода воздуха.
- ↳ Функция отвода воздуха запускается с 5-секундной задержкой и выполняется в течение 10 минут.
- ↳ На светодиодном индикаторе отображается перемещающаяся сверху вниз полоска.
- Для прерывания процесса нажать красную кнопку управления.

Действия после отвода воздуха

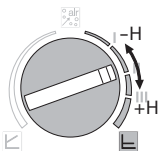
И **Указание!** После отвода воздуха задать способ регулирования и напор.

5.2 Задание способа регулирования и напора



Изменяемый перепад давления ($\Delta p-v$):

- Выбрать диапазон способа регулирования *Изменяемый перепад* давления.
- Задать значение перепада давления H .
- ↳ На светодиодном индикаторе отобразится заданное значение перепада давления H в м.



Постоянный перепад давления ($\Delta p-c$):

- Выбрать диапазон способа регулирования *Постоянный перепад* давления.
- Задать значение перепада давления H .
- ↳ На светодиодном индикаторе отобразится заданное значение перепада давления H в м.

И **Указание.** Отметки I, II и III служат ориентирами при замене насосов Wilo-Star RS.

Завершение настройки

- Не поворачивать красную кнопку управления в течение 2 секунд.
- ↳ Светодиодный индикатор мигнет пять раз, и на нем отобразится текущая потребляемая мощность в $Вт$.

6 Вывод из работы

Останов насоса В случае повреждений соединительного кабеля или других электрических компонентов немедленно остановить насос.

- Отсоединить насос от источника питания.
- Обратиться в технический отдел Wilo или специализированную мастерскую.

7 Обслуживание

- Очистка**
- Необходимо регулярно очищать насос сухой тряпкой от загрязнений, соблюдая осторожность.
 - Категорически запрещено использовать жидкости или агрессивные чистящие средства.

8 Устранение неисправностей

Устранение неисправностей электрической установки поручать только квалифицированным электрикам.

Неисправности	Причины	Способ устранения
Насос не работает, несмотря на включенное электропитание	Неисправность электрического предохранителя	Проверить предохранители
	Насос не под напряжением	Устранить причину перерыва электропитания
Насос излишне шумит	Кавитация по причине недостаточного давления на входе	Повысить давление на входе системы в пределах допустимого диапазона
		Проверить заданное значение напора, при необходимости уменьшить напор
Здание не нагревается	Слишком низкая теплопроизводительность нагревательных поверхностей	Увеличить заданное значение
		Выбрать способ регулирования Δp-с

Сообщения о неисправностях

Светодиод	Неисправности	Причины	Способ устранения
E04	Пониженное напряжение	Недостаточное напряжение питания со стороны сети	Проверить подключение к сети
E05	Перенапряжение	Повышенное напряжение со стороны сети	Проверить подключение к сети
E07	Работа в режиме генератора	Через гидравлическую часть насоса протекает вода, но напряжение не подается	Проверить подключение к сети
E10	Блокировка	Ротор заблокирован	Связаться с техническим отделом
E11	Предупреждение: сухой ход	Воздух в насосе	Проверить расход/давление воды
E21	Перегрузка	Затруднено движение мотора	Связаться с техническим отделом
E23	Короткое замыкание	Слишком сильный ток мотора	Связаться с техническим отделом
E25	Замыкание контактов/обмотка	Неисправность обмотки	Связаться с техническим отделом
E30	Перегрев модуля	Повышенная температура внутри модуля	Проверить условия эксплуатации
E36	Неисправность модуля	Неисправность электронных компонентов	Связаться с техническим отделом

Если неисправность не удастся устранить, необходимо вызвать квалифицированного специалиста или связаться с техническим отделом Wilo.

9 Утилизация

Предотвращение вреда для окружающей среды

- Не выбрасывать насос с обычными бытовыми отходами.
- Сдать насос на вторичную переработку.
- В случае сомнений следует обращаться за разъяснениями в органы местного самоуправления и на предприятия, утилизирующие отходы.



Указание! Дополнительную информацию о вторичной переработке см. на сайте www.wilo-recycling.com.

**EG KONFORMITÄTSERKLÄRUNG
EC DECLARATION OF CONFORMITY
DECLARATION DE CONFORMITE CE**

Als Hersteller erklären wir hiermit, dass die Nassläufer-Umwälzpumpen der Baureihe,
*We, manufacturer, declare that the glandless circulator types of the series,
Nous, fabricant, déclarons que les types de circulateurs de la série,*

Wilo-Yonos PICO

(Die Seriennummer ist auf dem Typenschild des Produktes angegeben.
*The serial number is marked on the product site plate.
Le numéro de série est inscrit sur la plaque signalétique du produit.*)

in der gelieferten Ausführung folgenden einschlägigen Bestimmungen entsprechen:
*in their delivered state comply with the following relevant directives:
dans leur état de livraison sont conformes aux dispositions des directives :*

- **Niederspannungsrichtlinie 2006/95/EG,**
- **Low Voltage Directive 2006/95/EC,**
- **Basse Tension 2006/95/CE,**

- **Elektromagnetische Verträglichkeit-Richtlinie 2004/108/EG,**
- **Electromagnetic compatibility 2004/108/EC,**
- **Compatibilité électromagnétique 2004/108/CE,**

- **Richtlinie energieverbrauchsrelevanter Produkte 2009/125/EG**
- **Energy-related products 2009/125/EC**
- **Produits liés à l'énergie 2009/125/CE**

entsprechend den Ökodesign-Anforderungen der Verordnung (EG) Nr. 641/2009, die durch die Verordnung (EU) Nr. 622/2012 geändert wird, / This applies according to eco-design requirements of the regulation (EC) No. 641/2009 amended by the regulation (EU) No. 622/2012, / conformément aux exigences d'éco-conception du règlement (CE) N°641/2009 amendé par le règlement (UE) N°622/2012,

und entsprechender nationaler Gesetzgebung,
*and with the relevant national legislation,
et aux législations nationales les transposant,*

sowie auch den Bestimmungen zu folgenden harmonisierten europäischen Normen:
*comply also with the following relevant harmonised European standards:
sont également conformes aux normes européennes harmonisées suivantes :*

EN 60335-2-51

**EN 61000-6-1:2007
EN 61000-6-2:2005
EN 61000-6-3+A1:2011
EN 61000-6-4+A1:2011**

**EN 16297-1
EN 16297-2**

Dortmund, 27. Januar 2014



Digital unterschrieben von
holger.herchenhein@wilo.com
Datum: 2014.01.27 17:03:49
+01'00'

Holger HERCHENHEIN
Group Quality Manager

wilo

WILO SE
Nortkirchenstraße 100
44263 Dortmund
Germany

<p align="center">(BG) - БЪЛГАРСКИ ЕЗИК ДЕКЛАРАЦИЯ ЗА СЪОТВЕТСТВИЕ ЕО</p> <p>WILO SE декларира, че продуктите посочени в настоящата декларация съответстват на разпоредбите на следните европейски директиви и прилетите ги национални законодателства:</p> <p>Ниско Напрежение 2006/95/ЕО ; Електромагнитна съвместимост 2004/108/ЕО ; Продукти, свързани с енергопотреблението 2009/125/ЕО</p> <p>както и на хармонизираните европейски стандарти, упоменати на предишната страница.</p>	<p align="center">(CS) - Čeština ES PROHLÁŠENÍ O SHODĚ</p> <p>WILO SE prohlašuje, že výrobky uvedené v tomto prohlášení odpovídají ustanovením níže uvedených evropských směrnic a národním právním předpisům, které je přejímají:</p> <p>Nízké Napětí 2006/95/ES ; Elektromagnetická Kompatibilita 2004/108/ES ; Výrobků spojených se spotřebou energie 2009/125/ES</p> <p>a rovněž splňují požadavky harmonizovaných evropských norem uvedených na předcházející stránce.</p>
<p align="center">(DA) - Dansk EF-OVERENSSTEMMELSESERKLÆRING</p> <p>WILO SE erklærer, at produkterne, som beskrives i denne erklæring, er i overensstemmelse med bestemmelserne i følgende europæiske direktiver, samt de nationale lovgivninger, der gennemfører dem:</p> <p>Lavspændings 2006/95/EF ; Elektromagnetisk Kompatibilitet 2004/108/EF ; Energirelaterede produkter 2009/125/EF</p> <p>De er ligeledes i overensstemmelse med de harmoniserede europæiske standarder, der er anført på forrige side.</p>	<p align="center">(EL) - Ελληνικά ΔΗΛΩΣΗ ΣΥΜΜΟΡΦΩΣΗΣ ΕΚ</p> <p>WILO SE δηλώνει ότι τα προϊόντα που ορίζονται στην παρούσα ευρωπαϊκά δηλωσών είναι σύμφωνα με τις διατάξεις των παρακάτω οδηγιών και τις εθνικές νομοθεσίες στις οποίες έχει μεταφερθεί:</p> <p>Χαμηλής Τάσης 2006/95/ΕΚ ; Ηλεκτρομαγνητικής συμβατότητας 2004/108/ΕΚ ; Συνδεδεμένα με την ενέργεια προϊόντα 2009/125/ΕΚ</p> <p>και επίσης με τα εξής εναρμονισμένα ευρωπαϊκά πρότυπα που αναφέρονται στην προηγούμενη σελίδα.</p>
<p align="center">(ES) - Español DECLARACIÓN CE DE CONFORMIDAD</p> <p>WILO SE declara que los productos citados en la presente declaración están conformes con las disposiciones de las siguientes directivas europeas y con las legislaciones nacionales que les son aplicables :</p> <p>Baja Tensión 2006/95/CE ; Compatibilidad Electromagnética 2004/108/CE ; Productos relacionados con la energía 2009/125/CE</p> <p>Y igualmente están conformes con las disposiciones de las normas europeas armonizadas citadas en la página anterior.</p>	<p align="center">(ET) - Eesti keel EÜ VASTAVUSDEKLARATSIOONI</p> <p>WILO SE kinnitab, et selles vastavustunnistuses kirjeldatud tooted on kooskõlas alajärjnevate Euroopa direktiivide sätetega ning riiklike seadusandlustega, mis nimetatud direktiivide üle on võtnud:</p> <p>Madalpingeseadmed 2006/95/EÜ ; Elektromagnetilist Ühilduvust 2004/108/EÜ ; Energiatõrjumõju toodete 2009/125/EÜ</p> <p>Samuti on tooted kooskõlas eelmisel leheküljel ära toodud harmoniseeritud Euroopa standarditega.</p>
<p align="center">(FI) - Suomen kieli EY-VAATIMUSTENMUKAISUUSVAKUUTUS</p> <p>WILO SE vakuuttaa, että tässä vakuutuksessa kuvutat tuotteet ovat seuraavien eurooppalaisten direktiivien määräysten sekä niihin sovellettavien kansallisten lakiasetusten mukaisia:</p> <p>Matala Jännite 2006/95/EY ; Sähkömagneettinen Yhteensopivuus 2004/108/EY ; Energiaan liittyvien tuotteiden 2009/125/EY</p> <p>Lisäksi ne ovat seuraavien edellässä sivulla mainittujen yhdenmukaistettujen eurooppalaisten normien mukaisia.</p>	<p align="center">(HR) - Hrvatski EZ IZJAVA O SUKLADNOSTI</p> <p>WILO SE izjavljuje da su proizvodi navedeni u ovoj izjavi u skladu sa sljedećim prihvaćenim europskim direktivama i nacionalnim zakonima:</p> <p>Smjernica o niskom naponu 2006/95/EZ ; Elektromagnetna kompatibilnost - smjernica 2004/108/EZ ; Smjernica za proizvode relevantne u pogledu potrošnje energije 2009/125/EZ</p> <p>i uskladenim europskim normama navedenim na prethodnoj stranici.</p>
<p align="center">(HU) - Magyar EK-MEGFELELŐSÉGI NYILATKOZAT</p> <p>WILO SE kijelenti, hogy a jelen megfelelősségi nyilatkozatban megjelölt termékek megfelelnek a következő európai irányelvek előírásainak, valamint azok nemzeti jogrendbe áttülitett rendelkezéseinek:</p> <p>Alacsony Feszültségű 2006/95/EK ; Elektromágneses összeférhetőségre 2004/108/EK ; Energiával kapcsolatos termékek 2009/125/EK</p> <p>valamint az előző oldalon szereplő, harmonizált európai szabványoknak.</p>	<p align="center">(IT) - Italiano DICHIARAZIONE CE DI CONFORMITÀ</p> <p>WILO SE dichiara che i prodotti descritti nella presente dichiarazione sono conformi alle disposizioni delle seguenti direttive europee nonché alle legislazioni nazionali che le traspongono :</p> <p>Bassa Tensione 2006/95/CE ; Compatibilità Elettromagnetica 2004/108/CE ; Prodotti connessi all'energia 2009/125/CE</p> <p>E sono pure conformi alle disposizioni delle norme europee armonizzate citate a pagina precedente.</p>
<p align="center">(LT) - Lietuvių kalba EB ATITIKTIES DEKLARACIJA</p> <p>WILO SE pareiškia, kad šioje deklaracijoje nurodyti gaminiai atitinka šių Europos direktyvų ir jas perkeliančių nacionalinių įstatymų nuostatus:</p> <p>Žema įtampa 2006/95/EB ; Elektromagnetinis Suderinamumas 2004/108/EB ; Energija susijusiems gaminiams 2009/125/EB</p> <p>ir taip pat harmonizuotas Europos normas, kurios buvo cituotos ankstesniame puslapyje.</p>	<p align="center">(LV) - Latviešu valoda EK ATBILSTĪBAS DEKLARĀCIJA</p> <p>WILO SE deklarē, ka izstrādājumi, kas ir nosaukti šajā deklarācijā, atbilst šeit uzskaitīto Eiropas direktīvu nosacījumiem, kā arī atveišķu valstu likumiem, kuros tie ir ietverti:</p> <p>Zemsprieguma 2006/95/EK ; Elektromagnētiskās Saderības 2004/108/EK ; Enerģiju saistītiem ražojumiem 2009/125/EK</p> <p>un saskaņotajiem Eiropas standartiem, kas minēti iepriekšējā lappusē.</p>
<p align="center">(MT) - Malti DIKJARAZZJONI KE TA' KONFORMITÀ</p> <p>WILO SE jiddikjara li l-prodotti speċifikati f'din id-dikjarazzjoni huma konformi mad-direttivi Ewropej li jsegwu u mal-legislazzjonijiet nazzjonali li japplikawhom:</p> <p>Vultaġġ Baxx 2006/95/KE ; Kompatibilità Elettromanjetika 2004/108/KE ; Prodotti relati mal-enerġija 2009/125/KE</p> <p>kif ukoll man-normi Ewropej armonizzati li jsegwu imsemmija fil-paġna preċedenti.</p>	<p align="center">(NL) - Nederlands EG-VERKLARING VAN OVEREENSTEMMING</p> <p>WILO SE verklaart dat in de deze verklaring vermelde producten voldoen aan de bepalingen van de volgende Europese richtlijnen evenals aan de nationale wetgevingen waarin deze bepalingen zijn overgenomen:</p> <p>Laagspannings 2006/95/EG ; Elektromagnetische Compatibiliteit 2004/108/EG ; Energiegerelateerde producten 2009/125/EG</p> <p>De producten voldoen eveneens aan de geharmoniseerde Europese normen die op de vorige pagina worden genoemd.</p>

<p align="center">(NO) - Norsk EU-OVERENSSTEMMELSESERKLÆRING</p> <p>WILO SE erklærer at produktene nevnt i denne erklæringen er i samsvar med følgende europeiske direktiver og nasjonale lover: EG-Lavspenningsdirektiv 2006/95/EG ; EG-EMV-Elektromagnetisk kompatibilitet 2004/108/EG ; Direktiv energirelaterte produkter 2009/125/EF og harmoniserte europeiske standarder nevnt på forrige side.</p>	<p align="center">(PL) - Polski DEKLARACJA ZGODNOŚCI WE</p> <p>WILO SE oświadcza, że produkty wymienione w niniejszej deklaracji są zgodne z postanowieniami następujących dyrektyw europejskich i transponującymi je przepisami prawa krajowego: Niskich Napięć 2006/95/WE ; Kompatybilności Elektromagnetycznej 2004/108/WE ; Produktów związanych z energią 2009/125/WE oraz z następującymi normami europejskich zharmonizowanymi podanymi na poprzedniej stronie.</p>
<p align="center">(PT) - Português DECLARAÇÃO CE DE CONFORMIDADE</p> <p>WILO SE declara que os materiais designados na presente declaração obedecem às disposições das directivas europeias e às legislações nacionais que as transcrevem : Baixa Voltagem 2006/95/CE ; Compatibilidade Electromagnética 2004/108/CE ; Produtos relacionados com o consumo de energia 2009/125/CE E obedecem também às normas europeias harmonizadas citadas na página precedente.</p>	<p align="center">(RO) - Română DECLARAȚIE DE CONFORMITATE CE</p> <p>WILO SE declară că produsele citate în prezenta declarație sunt conforme cu dispozițiile directivelor europene următoare și cu legislațiile naționale care le transpun : Joasă Tensiune 2006/95/CE ; Compatibilitate Electromagnetică 2004/108/CE ; Produselelor cu impact energetic 2009/125/CE și, de asemenea, sunt conforme cu normele europene armonizate citate în pagina precedentă.</p>
<p align="center">(RU) - русский язык Декларация о соответствии Европейским нормам</p> <p>WILO SE заявляет, что продукты, перечисленные в данной декларации о соответствии, отвечают следующим европейским директивам и национальным предписаниям: Директива ЕС по низковольтному оборудованию 2004/95/ЕС ; Директива ЕС по электромагнитной совместимости 2004/108/ЕС ; Директива о продукции, связанной с энергопотреблением 2009/125/ЕС и гармонизированным европейским стандартам, упомянутым на предыдущей странице.</p>	<p align="center">(SK) - Slovenčina ES VYHLÁSENIE O ZHODE</p> <p>WILO SE čestne prehlasuje, že výrobky ktoré sú predmetom tejto deklarácie, sú v súlade s požiadavkami nasledujúcich európskych direktív a odpovedajúcich národných legislatívnych predpisov: Nízkonapäťové zariadenia 2006/95/ES ; Elektromagnetickú Kompatibilitu 2004/108/ES ; Energetický významných výrobkov 2009/125/ES ako aj s harmonizovanými európskych normami uvedenými na predchádzajúcej strane.</p>
<p align="center">(SL) - Slovenščina ES-IZJAVA O SKLADNOSTI</p> <p>WILO SE izjavlja, da so izdelki, navedeni v tej izjavi, v skladu z določili naslednjih evropskih direktiv in z nacionalnimi zakonodajami, ki jih vsebujejo: Nizka Napetost 2006/95/ES ; Elektromagnetno Združljivostjo 2004/108/ES ; Izdelkov, povezanih z energijo 2009/125/ES pa tudi z usklajenimi evropskimi standardi, navedenimi na prejšnji strani.</p>	<p align="center">(SV) - Svenska EG-FÖRSÄKRAN OM ÖVERENSSTÄMMELSE</p> <p>WILO SE intygar att materialet som beskrivs i följande intyg överensstämmer med bestämmelserna i följande europeiska direktiv och nationella lagstiftningar som inför dem: Lågspännings 2006/95/EG ; Elektromagnetisk Kompatibilitet 2004/108/EG ; Energirelaterade produkter 2009/125/EG Det överensstämmer även med följande harmoniserade europeiska standarder som nämnts på den föregående sidan.</p>
<p align="center">(TR) - Türkçe CE UYGUNLUK TEYİD BELGESİ</p> <p>WILO SEbu belgede belirtilen ürünlerin aşağıdaki Avrupa yönetmeliklerine ve ulusal kanunlara uygun olduğunu beyan etmektedir: Alçak Gerilim Yönetmeliği 2006/95/AT ; Elektromanyetik Uyumluluk Yönetmeliği 2004/108/AT ; Eko Tasarım Yönetmeliği 2009/125/AT ve önceki sayfada belirtilen uyumlaştırılmış Avrupa standartlarına.</p>	

Wilo – International (Subsidiaries)

Argentina

WILO SALMSON
Argentina S.A.
C.1295ABI Ciudad
Autónoma de Buenos Aires
T +54 11 4361 5929
info@salmson.com.ar

Australia

WILO Australia Pty Limited
Murrarie, Queensland,
4172
T +61 7 3907 6900
chris.dayton@wilo.com.au

Austria

WILO Pumpen
Österreich GmbH
2351 Wiener Neudorf
T +43 507 507-0
office@wilo.at

Azerbaijan

WILO Caspian LLC
1014 Baku
T +994 12 5962372
info@wilo.az

Belarus

WILO Bel OOO
220035 Minsk
T +375 17 2535363
wilo@wilo.by

Belgium

WILO SA/NV
1083 Ganshoren
T +32 2 4823333
info@wilo.be

Bulgaria

WILO Bulgaria Ltd.
1125 Sofia
T +359 2 9701970
info@wilo.bg

Brazil

WILO Brasil Ltda
Jundiá – São Paulo – Brasil
ZIP Code: 13.213-105
T +55 11 2923 (WILO) 9456
wilo@wilo-brasil.com.br

Canada

WILO Canada Inc.
Calgary, Alberta T2A 5L4
T +1 403 2769456
bill.lowe@wilo-na.com

China

WILO China Ltd.
101300 Beijing
T +86 10 58041888
wilo@wilo.com.cn

Croatia

WILO Hrvatska d.o.o.
10430 Samobor
T +38 51 3430914
wilo-hrvatska@wilo.hr

Czech Republic

WILO CS, s.r.o.
25101 Cestlice
T +420 234 098711
info@wilo.cz

Denmark

WILO Danmark A/S
2690 Karlslunde
T +45 70 253312
wilo@wilo.dk

Estonia

WILO Eesti OÜ
12618 Tallinn
T +37 2 6 509780
info@wilo.ee

Finland

WILO Finland OY
02330 Espoo
T +358 207401540
wilo@wilo.fi

France

WILO S.A.S.
78390 Bois d'Arcy
T +33 1 30050930
info@wilo.fr

Great Britain

WILO (U.K.) Ltd.
Burton Upon Trent
DE14 2WJ
T +44 1283 523000
sales@wilo.co.uk

Greece

WILO Hellas AG
14569 Anixi (Attika)
T +302 10 6248300
wilo@wilo.gr

Hungary

WILO Magyarország Kft
2045 Törökbálint
(Budapest)
T +36 23 889500
wilo@wilo.hu

India

WILO India Mather and Platt
Pumps Ltd.
Pune 411019
T +91 20 27442100
services@matherplatt.com

Indonesia

WILO Pumps Indonesia
Jakarta Selatan 12140
T +62 21 7247676
citrawilo@cbn.net.id

Ireland

WILO Ireland
Limerick
T +353 61 227566
sales@wilo.ie

Italy

WILO Italia s.r.l.
20068 Peschiera Borromeo
(Milano)
T +39 25538351
wilo.italia@wilo.it

Kazakhstan

WILO Central Asia
050002 Almaty
T +7 727 2785961
info@wilo.kz

Korea

WILO Pumps Ltd.
618-220 Gangseo, Busan
T +82 51 950 8000
wilo@wilo.co.kr

Latvia

WILO Baltic SIA
1019 Riga
T +371 6714-5229
info@wilo.lv

Lebanon

WILO LEBANON SARL
Jdeideh 1202 2030
Lebanon
T +961 1 888910
info@wilo.com.lb

Lithuania

WILO Lietuva UAB
03202 Vilnius
T +370 5 2136495
mail@wilo.lt

Morocco

WILO MAROC SARL
20600 CASABLANCA
T +212 (0) 5 22 66 09
24/28
contact@wilo.ma

The Netherlands

WILO Nederland b.v.
1551 NA Westzaan
T +31 88 9456 000
info@wilo.nl

Norway

WILO Norge AS
0975 Oslo
T +47 22 804570
wilo@wilo.no

Poland

WILO Polska Sp. z o.o.
05-506 Lesznowola
T +48 22 7026161
wilo@wilo.pl

Portugal

Bombas Wilo – Salmson
Portugal Lda.
4050-040 Porto
T +351 22 2080350
bombas@wilo.pt

Romania

WILO Romania s.r.l.
077040 Com. Chiajna
Jud. Ilfov
T +40 21 3170164
wilo@wilo.ro

Russia

WILO Rus ooo
123592 Moscow
T +7 495 7810690
wilo@wilo.ru

Saudi Arabia

WILO ME – Riyadh
Riyadh 11465
T +966 1 4624430
wshoula@watanianind.com

Serbia and Montenegro

WILO Beograd d.o.o.
11000 Beograd
T +381 11 2851278
office@wilo.rs

Slovakia

WILO CS s.r.o., org. Zlozka
83106 Bratislava
T +421 2 33014511
info@wilo.sk

Slovenia

WILO Adriatic d.o.o.
1000 Ljubljana
T +386 1 5838130
wilo.adriatic@wilo.si

South Africa

Salmson South Africa
1610 Edenvale
T +27 11 6082780
errol.cornelius@
salmson.co.za

Spain

WILO Ibérica S.A.
28806 Alcalá de Henares
(Madrid)
T +34 91 8797100
wilo.iberica@wilo.es

Sweden

WILO Sverige AB
35246 Växjö
T +46 470 727600
wilo@wilo.se

Switzerland

EMB Pumpen AG
4310 Rheinfelden
T +41 61 83680-20
info@emb-pumpen.ch

Taiwan

WILO Taiwan Company Ltd.
Sanchung Dist., New Taipei
City 24159
T +886 2 2999 8676
nelson.wu@wilo.com.tw

Turkey

WILO Pompa Sistemleri
San. ve Tic. A.Ş.
34956 İstanbul
T +90 216 2509400
wilo@wilo.com.tr

Ukraine

WILO Ukraine t.o.w.
01033 Kiew
T +38 044 2011870
wilo@wilo.ua

United Arab Emirates

WILO Middle East FZE
Jebel Ali Free Zone–South
PO Box 262720 Dubai
T +971 4 880 91 77
info@wilo.ae

USA

WILO USA LLC
Rosemont, IL 60018
T +1 866 945 6872
info@wilo-usa.com

Vietnam

WILO Vietnam Co Ltd.
Ho Chi Minh City, Vietnam
T +84 8 38109975
nkminh@wilo.vn

wilo

Pioneering for You

WILO SE
Nortkirchenstraße 100
D-44263 Dortmund
Germany
T +49(0)231 4102-0
F +49(0)231 4102-7363
wilo@wilo.com
www.wilo.com