

Wilo-Stratos PICO

RUS Инструкция по монтажу и эксплуатации

Рис. 1:

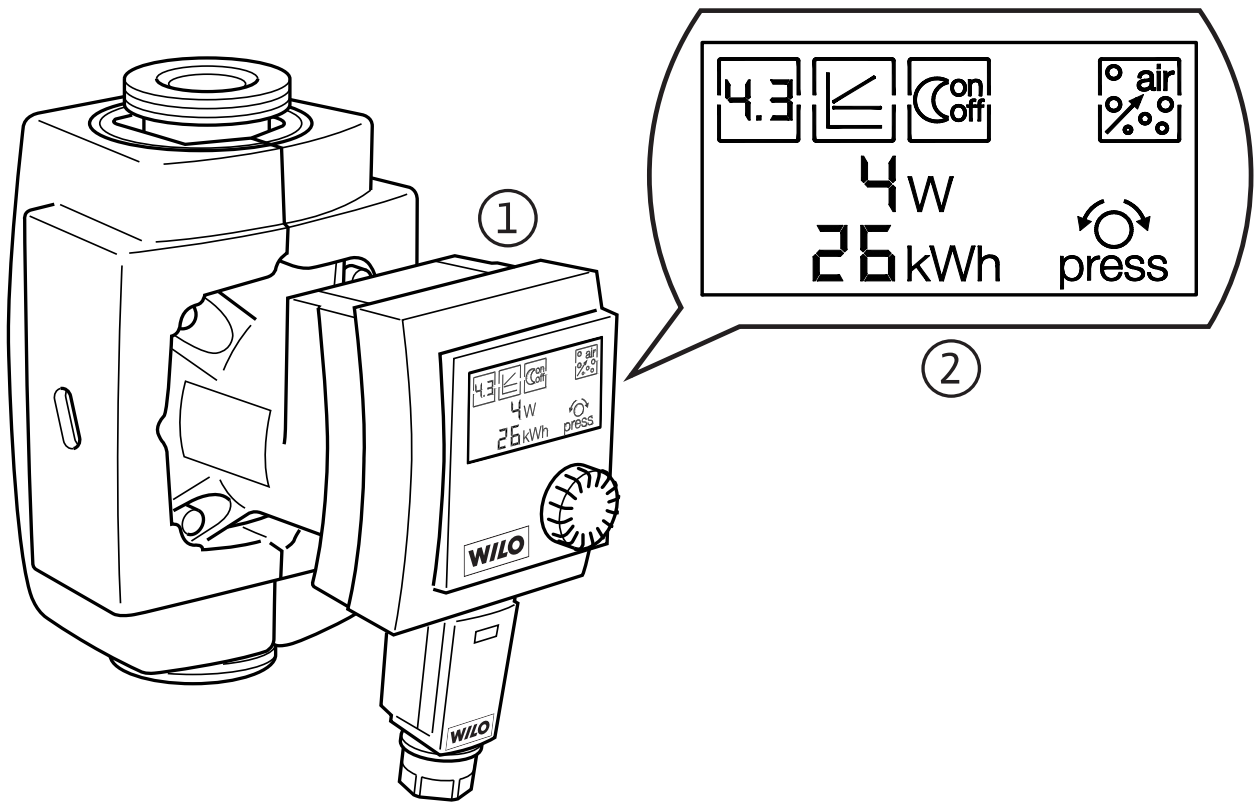


Рис. 2:

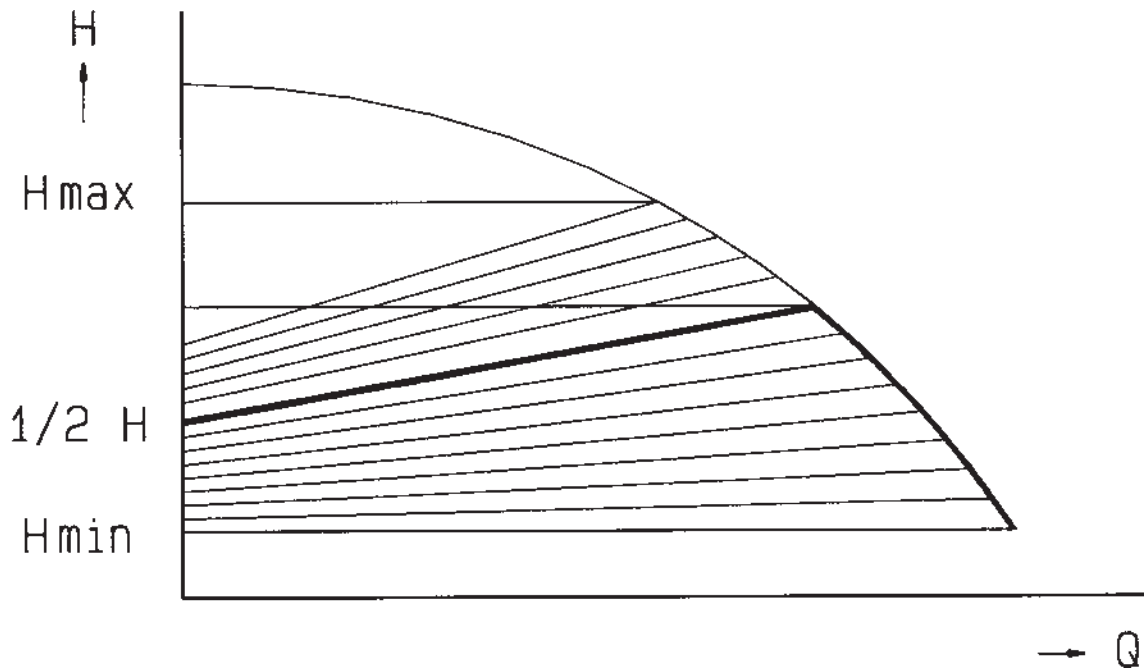


Рис. 3:

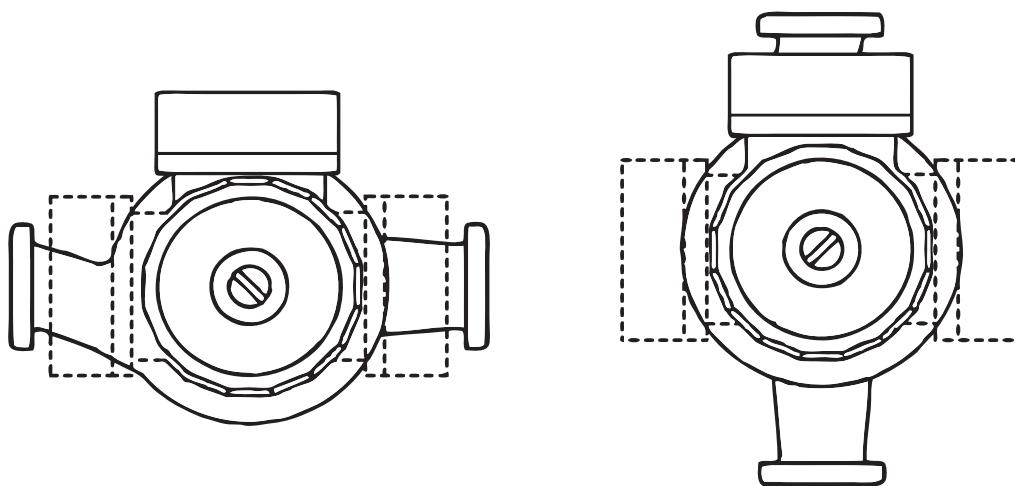


Рис. 4а:

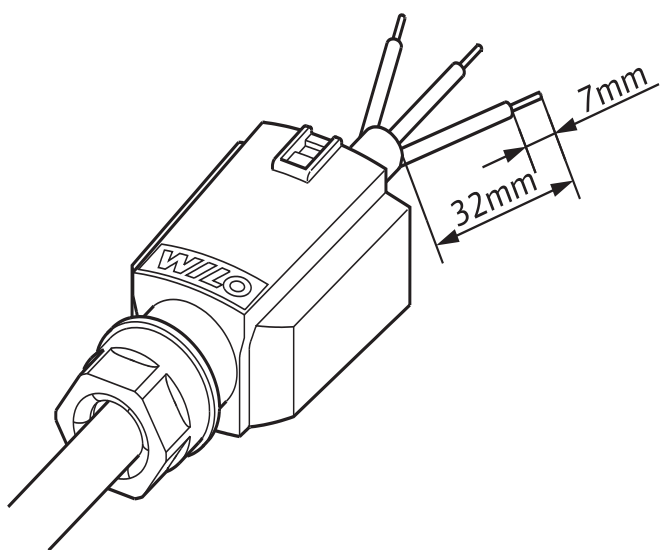


Рис. 4б:

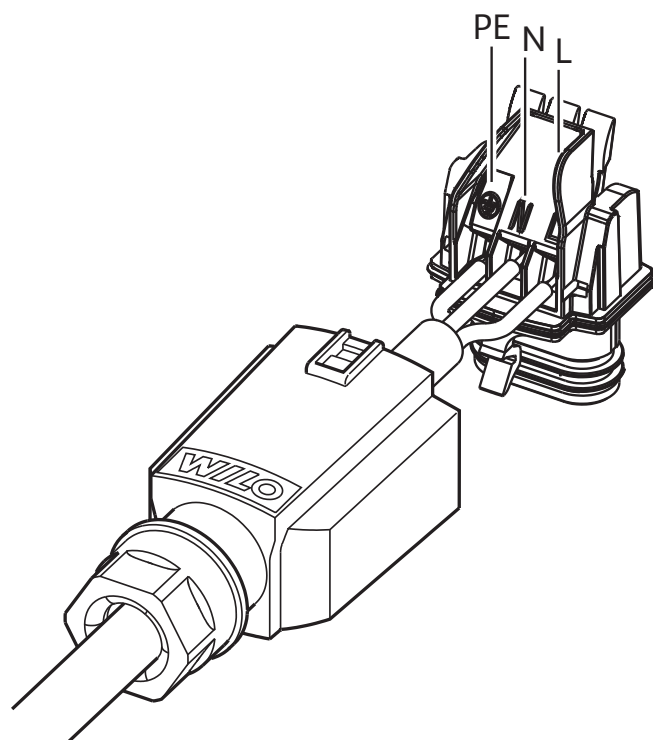


Рис. 4с:

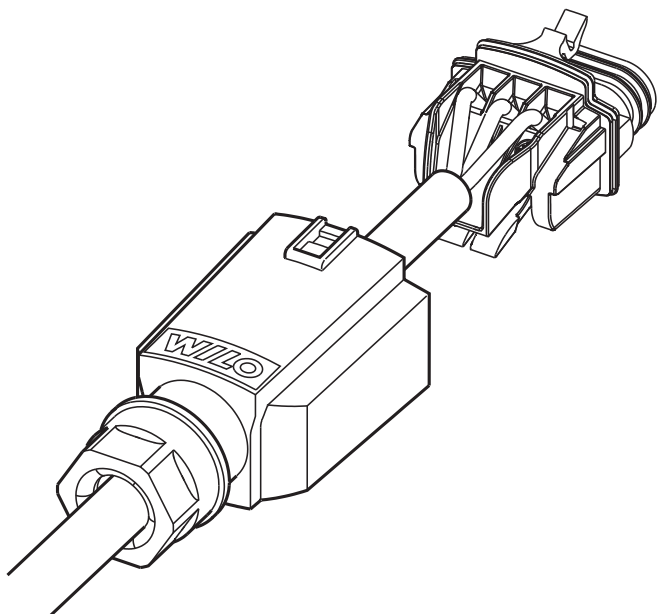


Рис. 4д:

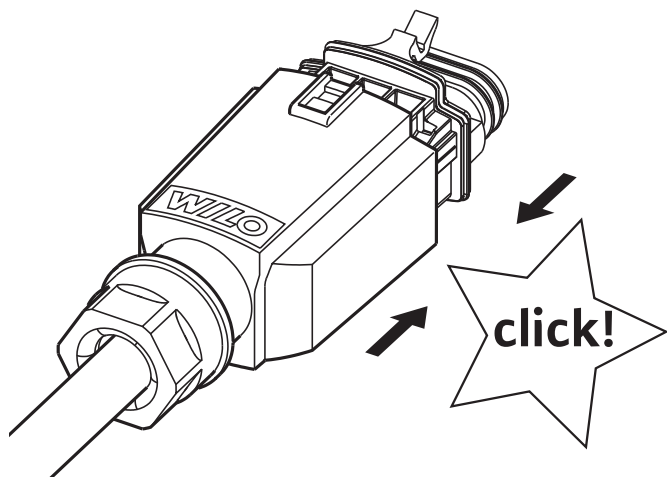


Рис. 4е:

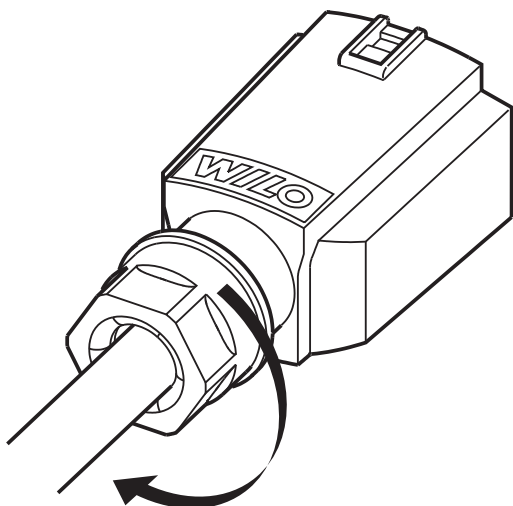
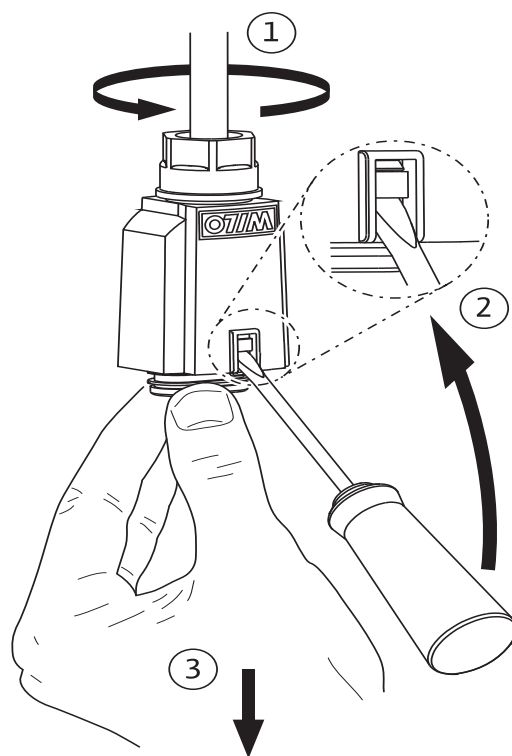


Рис. 5:



1 Введение

Информация об этом документе

Оригинал инструкции по монтажу и эксплуатации составлен на немецком языке. Все остальные языки настоящей инструкции являются переводом оригинального руководства.

Поэтому ее всегда следует держать рядом с прибором. Точное соблюдение данной инструкции является обязательным условием использования устройства по назначению и корректного управления его работой.

Инструкция по монтажу и эксплуатации соответствует исполнению прибора и базовым нормам техники безопасности, действующим на момент сдачи в печать.

Сертификат соответствия директивам ЕС:

Копия сертификата соответствия директивам ЕС является частью настоящей инструкции по монтажу и эксплуатации.

При внесении технических изменений в указанную в сертификате конструкцию без согласования с производителем сертификат теряет силу.

2 Техника безопасности

Данная инструкция содержит основополагающие рекомендации, которые необходимо соблюдать при монтаже и эксплуатации. Кроме того, данная инструкция необходима монтажникам для осуществления монтажа и ввода в эксплуатацию, а также для пользователя. Необходимо не только соблюдать общие требования по технике безопасности, приведенные в данном разделе, но и специальные требования по технике безопасности.

2.1 Обозначения рекомендаций в инструкции по эксплуатации

Символы:

Общий символ опасности



Опасность поражения электрическим током



Полезное указание:



Предупреждающие символы:

ОПАСНО!

Чрезвычайно опасная ситуация.

Несоблюдение приводит к смерти или тяжелым травмам.

ОСТОРОЖНО!

Пользователь может получить (тяжелые) травмы. Символ «Осторожно» указывает на вероятность получения (тяжелых) травм при несоблюдении указания.

ВНИМАНИЕ!

Существует опасность повреждения изделия/установки. Предупреждение «Внимание» относится к возможным повреждениям изделия при несоблюдении указаний.

УКАЗАНИЕ: Полезное указание по использованию изделия. Оно также указывает на возможные сложности.

2.2 Квалификация персонала

Персонал, выполняющий монтаж и ввод в эксплуатацию, должен иметь соответствующую квалификацию для выполнения работ.

2.3 Опасности при несоблюдении рекомендаций по технике безопасности

Несоблюдение указаний по технике безопасности может привести к травмированию людей и повреждению продукта/установки. Несоблюдение предписаний по технике безопасности может привести к потере права на предъявление претензий.

Несоблюдение предписаний по технике безопасности может, в частности, иметь следующие последствия:

- отказ важных функций прибора,
- нарушение работы насоса/установки после выполнения работ по техобслуживанию и ремонту в соответствии с предписанной технологией,
- механические травмы персонала и поражение электрическим током, механических и бактериологических воздействий,
- материальный ущерб.

2.4 Рекомендации по технике безопасности для пользователя

Необходимо соблюдать существующие предписания для предотвращения несчастных случаев.

Следует исключить риск получения удара электрическим током. Следует учесть предписания местных энерго-снабжающих организаций.

Лицам (включая детей) с физическими, сенсорными или психическими нарушениями, а также лицам, не обладающим достаточными знаниями/опытом, разрешено использовать данное устройство исключительно под контролем или наставлением лица, ответственного за безопасность вышеупомянутых лиц.

Дети должны находиться под присмотром, чтобы они не играли с устройством.

2.5 Рекомендации по технике безопасности при проверке и монтаже

Пользователь должен учесть, что все проверки и монтажные работы должны выполняться имеющим допуск квалифицированным персоналом, который должен внимательно изучить инструкцию по монтажу и эксплуатации. Работы на изделии/установке разрешено выполнять только в состоянии покоя. Необходимо обязательно соблюдать последовательность действий по остановке изделия/установки, приведенную в инструкции по монтажу и эксплуатации.

2.6 Самовольное изменение конструкции и изготовление запасных частей

Внесение изменений в конструкцию изделия допускается только по договоренности с изготовителем. Фирменные запасные части и разрешенные изготовителем принадлежности гарантируют надежную работу. При использовании других запасных частей изготовитель не несет ответственность за последствия.

2.7 Недопустимые способы эксплуатации

Безопасность эксплуатации поставленного изделия гарантирована только при использовании по назначению в соответствии с разделом 4 инструкции по эксплуатации. При эксплуатации выходить за рамки предельных значений, указанных в каталоге/спецификации.

3 Транспортировка и промежуточное хранение

При получении немедленно проверить изделие на возможные повреждения при транспортировке. В случае обнаружения повреждений, полученных при транспортировке, следует предпринять необходимые шаги, обратившись к экспедитору в соответствующие сроки.



ВНИМАНИЕ! Опасность повреждения насоса!

Опасность повреждения в результате неправильного обращения при транспортировке и хранении.

- При транспортировке и промежуточном хранении насос следует предохранять от воздействия влаги, мороза и механических повреждений вследствие столкновений/ударов.
- Его не следует подвергать воздействию температур, выходящих за пределы диапазона от -10 °C до $+50\text{ °C}$.

4 Область применения

Циркуляционные насосы серии Wilo-Stratos PICO разработаны для водяных отопительных установок или подобных систем с постоянно изменяющейся производительностью. Допустимыми к использованию перекачиваемыми средами являются: вода систем отопления согласно VDI 2035, водогликолевые смеси в соотношении макс. 1:1. При наличии примесей гликоля необходима корректировка рабочих характеристик насоса в соответствии с повышенным уровнем вязкости и в зависимости от процентуального соотношения компонентов смеси.

5 Характеристики изделия

5.1 Шифр

Например: Wilo-Stratos PICO 25/1-6	
Stratos PICO	Высокоэффективный насос
25	Резьбовое соединение DN 25 (Rp 1)
1-6	1 = минимальный напор в м (возм. регулировки до 0,5 м) 6 = максимальный напор в м при $Q = 0 \text{ м}^3/\text{ч}$

5.2 Технические данные

Подключаемое напряжение	1 ~ 230 В ± 10 %, 50/60 Гц
Класс защиты IP	44
Температура воды*	от + 2 °С до + 110 °С
Макс. рабочее давление:	10 бар
Макс. температура окружающей среды*	+ 40 °С
Мин. входное давление	0,3 бар/1, бар

* Температура воды:

- макс. 110 °С при температуре окружающей среды не более 25 °С
- макс. 95 °С при температуре окружающей среды не более 40 °С

5.3 Объем поставки

- Циркуляционный насос в сборе, включая теплоизоляционный кожух
- Инструкция по монтажу и эксплуатации

6 Описание и функции

Насос (рис. 1/1) состоит из гидравлической системы, мотора с мокрым ротором на постоянных магнитах, а также из электронного регулирующего модуля со встроенным частотным преобразователем. Регулирующий модуль оснащен дисплеем (рис. 1/2) для настройки всех параметров и для индикации текущего значения потребления электроэнергии в Вт и кумулированного значения потребления электроэнергии в кВт/ч с начала ввода в эксплуатацию.

7 Монтаж и электроподключение

Монтаж и электроподключение должны выполняться в соответствии с местными предписаниями и только квалифицированным персоналом!



ОСТОРОЖНО! Опасность травмирования людей!
Необходимо соблюдать существующие предписания для предотвращения несчастных случаев.



ОСТОРОЖНО! Опасность удара электрическим током!
Следует исключить риск получения удара электрическим током.

Следует учесть предписания местных энергоснабжающих предприятий.

7.1 Установка

- Установку насоса проводить только после завершения всех сварочных и паяльных работ и промывки трубопроводной системы (если требуется).
- Установить насос в легкодоступном месте для упрощения проведения проверок или демонтажа.

- При установке на входе в открытые системы от насоса должен быть отведен предохранительный подающий трубопровод (DIN 4751).
- На входе и на выходе насоса установить запорную арматуру для упрощения возможной замены насоса.
 - Выполнить монтаж таким образом, чтобы при возможном возникновении утечек вода не попадала на регулирующий модуль.
 - Для этого вывернуть верхнюю запорную задвижку по боковой стороне.
- При выполнении работ по теплоизоляции следить за тем, чтобы мотор насоса и модуль не были изолированы. Отверстия для отвода конденсата не должны быть засорены.
- Выполнить монтаж без напряжения при горизонтально расположенном моторе насоса. Варианты монтажа насоса см. рис. 3.
 - Другие варианты монтажа доступны по запросу.
- Стрелка на корпусе насоса и на изолирующей оболочке указывает направление потока.
- При необходимости смены монтажного положения модуля, нужно перевернуть корпус мотора, следуя нижеприведенным указаниям.
 - При помощи отвертки открыть и снять теплоизоляционный кожух.
 - Отвинтить винты с внутренним шестигранником.
 - Перевернуть корпус мотора вместе с регулирующим модулем.



ВНИМАНИЕ! Опасность повреждения насоса!

При поворачивании корпуса мотора можно повредить уплотнение. Поврежденные уплотнения следует немедленно заменить.

- Завинтить и затянуть винты с внутренним шестигранником,
- Установить теплоизолирующий кожух.

7.2 Подключение электричества



ОСТОРОЖНО! Опасность удара электрическим током!

Электроподключение должно выполняться только сертифицированной местным предприятием электроснабжения электро-монтажной фирмой и в соответствии с действующими на месте установки предписаниями (например, предписаниями VDE).

- Род тока и напряжение должны соответствовать данным на фирменной табличке.
- Выполнить подключение Wilo-Connector (рис. 4а – 4е).
 - Подключение к сети: L, N, PE.
 - Максимальные параметры входного предохранителя: 10 А, инерционного типа
 - Заземлить насос в соответствии с предписаниями.
- Демонтаж Wilo-Connector выполнять согласно рис.5. Для этого потребуется отвертка.
- Электроподключение должно быть выполнено согласно VDE 0700, части 1 с помощью постоянной соединительной линии, оснащенной штепсельным разъемом или всеполюсным выключателем с зазором между контактами не менее 3 мм.
- Для обеспечения защиты от капель и уменьшения растягивающего усилия резьбового соединения PG необходимо использовать соединительные линии достаточного наружного диаметра (например, H05W-F3G1,5 или AVMH-3x1,5).
- При использовании насоса в системах с температурой воды выше 90 °С необходимо проложить соответствующий термоустойчивый соединительный трубопровод.
- Соединительный кабель необходимо прокладывать таким образом, чтобы он ни в коем случае не касался трубопровода и/или корпуса насоса и двигателя.

8 Ввод в эксплуатацию



ОСТОРОЖНО! Опасность получения ожогов!

В зависимости от рабочего состояния насоса/установки (температуры перекачиваемой среды) весь насос/установка может сильно нагреться. Опасность получения ожогов при соприкосновении с насосом!

8.1 Заполнение и удаление воздуха

Заполнение и удаление воздуха из установки осуществлять надлежащим образом. Как правило, удаление воздуха из полости ротора выполняется автоматически после непродолжительного времени работы. Если все же необходимо непосредственное удаление воздуха из полости ротора, можно запустить программу для удаления воздуха.



Для этого путем нажатия и поворота кнопки красного цвета выбрать символ удаления воздуха и активировать его посредством нажатия. Затем путем поворота кнопки красного цвета активировать данную функцию (на дисплее появляется ON). Время выполнения программы для удаления воздуха составляет 10 минут; на дисплее отображается отсчет времени выполнения программы. Во время выполнения программы для удаления воздуха могут возникнуть шумы. При необходимости процесс удаления воздуха можно прервать путем поворота и нажатия кнопки красного цвета (на дисплее появляется OFF).

8.2 Регулировка напора



Для выполнения регулировки напора выбрать символ мощности насоса путем нажатия кнопки красного цвета. При повторном нажатии и последующем поворачивании данной кнопки можно увеличить или уменьшить значение напора.

Заводская установка: Stratos PICO ... 1-4: 2 м

Stratos PICO ... 1-6: 3 м

8.3 Установка способа регулирования (рис. 2)



Путем нажатия и поворачивания кнопки красного цвета выбрать символ способа регулирования. При повторном нажатии и последующем поворачивании данной кнопки можно выбрать один из способов регулирования.

Переменный перепад давления ($\Delta p-v$): заводская установка

Выполняется линейное повышение заданного значения перепада давления в пределах допустимого диапазона производительности между $\frac{1}{2}N$ и N . Создаваемый насосом перепад давления устанавливается на соответствующее заданное значение перепада давления. Данный способ регулирования в особенности рекомендуется для систем отопления с нагревательными элементами, т. к. при этом уменьшается уровень шума от потока жидкости в термостатических вентилях.

Постоянный перепад давления ($\Delta p-c$):

Выполняется постоянное поддержание установленного заданного значения перепада давления до максимальной характеристики в пределах допустимого диапазона производительности. Компания Wilo рекомендует использовать данный способ регулирования при отоплении пола с помощью нагревательных контуров или при использовании более старых систем отопления с трубопроводами большого размера.

8.4 Активация функции работы с понижением



Путем нажатия и поворачивания кнопки красного цвета выбрать символ работы с понижением. При повторном нажатии и последующем поворачивании данной кнопки можно активировать (ON) или деактивировать (OFF) функцию работы с понижением.

Если активирована функция работы с понижением, то согласно данным электронного анализа датчика температуры насос переключается в режим работы, соответствующий понижению температуры в системе отопления в ночное время. При этом насос работает с минимальной частотой вращения. Когда генератор тепла снова нагревается, насос переключается в режим работы согласно предварительно установленному заданному значению.

Заводская установка: Режим работы с понижением ВЫКЛ.

9 Техническое обслуживание



Работы по техническому обслуживанию и ремонту должны выполнять только квалифицированный персонал.

ОСТОРОЖНО! Опасность удара электрическим током!

Исключить опасность поражения электрическим током!

- При любых работах по техническому обслуживанию и ремонту следует обесточить насос и предохранить его от несанкционированного включения.
- Повреждения на соединительном кабеле разрешается устранять только квалифицированному электромонтеру.

10 Неисправности, причины и способы устранения

Неисправности	Причины	Способ устранения
Насос не работает, несмотря на подачу электроэнергии.	Неисправность электрического предохранителя	Проверить предохранители.
	Насос не под напряжением.	Устранить прерывание подачи напряжения
Насос производит шум.	Кавитация ввиду недостаточного давления на входе	Повысить давление на входе в пределах допустимого диапазона значений
		Проверить настройки параметров напора и при необходимости установить более низкий уровень напора
Помещение не нагревается	Слишком низкая теплопроизводительность поверхностей нагрева	Увеличить заданное значение (см. 8.2)
		Выключить функцию работы с понижением (см. 8.2)
		Установить режим регулирования на Δp -с

10.1 Сигнализация неисправности

Кодовый №	Неисправности	Причины	Способ устранения
E 04	Пониженное напряжение	Недостаточный уровень сетевого электропитания	Проверить подключение к сети
E 05	Перенапряжение	Слишком высокий уровень сетевого электропитания	Проверить подключение к сети
E 10	Блокировка	Ротор заблокирован	Связаться с техническим отделом
E 11	Сухой ход	Воздух в насосе	Проверить количество воды/давление воды
E 21	Перегрузка	Затруднено движение мотора	Связаться с техническим отделом
E 23	Короткое замыкание	Слишком высокий уровень тока мотора	Связаться с техническим отделом
E 25	Замыкание контактов/обмотка	Неисправность обмотки	Связаться с техническим отделом
E 30	Перегрев модуля	Слишком теплая камера модуля	Проверить условия эксплуатации в главе 5.2
E 36	Превышена макс. частота вращ. мотора	Ошибка мотора	Связаться с техническим отделом

Если устранить неисправность не удастся, следует обратиться в специализированную мастерскую или в ближайший технический отдел компании Wilo.

Возможны технические изменения!

D **EG – Konformitätserklärung**
GB **EC – Declaration of conformity**
F **Déclaration de conformité CE**

Hiermit erklären wir, dass die Bauarten der Baureihe : **Stratos PICO**
Herewith, we declare that this product:
Par le présent, nous déclarons que cet agrégat :

in der gelieferten Ausführung folgenden einschlägigen Bestimmungen entspricht:
in its delivered state complies with the following relevant provisions:
est conforme aux dispositions suivants dont il relève:

Elektromagnetische Verträglichkeit – Richtlinie **2004/108/EG**
Electromagnetic compatibility – directive
Compatibilité électromagnétique- directive

Niederspannungsrichtlinie **2006/95/EG**
Low voltage directive
Directive basse-tension

und entsprechender nationaler Gesetzgebung.
and with the relevant national legislation.
et aux législations nationales les transposant.

Angewendete harmonisierte Normen, insbesondere: **EN 60335-2-51**
Applied harmonized standards, in particular: **EN 61000-3-2**
Normes harmonisées, notamment: **EN 61000-3-3**
EN 55014-1&2

Bei einer mit uns nicht abgestimmten technischen Änderung der oben genannten Bauarten, verliert diese Erklärung ihre Gültigkeit.
If the above mentioned series are technically modified without our approval, this declaration shall no longer be applicable.
Si les gammes mentionnées ci-dessus sont modifiées sans notre approbation, cette déclaration perdra sa validité.

Dortmund, 15.04.2009


Oliver Breuing
Quality Manager



WILO SE
Nortkirchenstraße 100
44263 Dortmund
Germany



WILO SE
Nortkirchenstraße 100
44263 Dortmund
Germany
T 0231 4102-0
F 0231 4102-7363
wilo@wilo.com
www.wilo.de

Wilo-Vertriebsbüros in Deutschland

G1 Nord

WILO SE
Vertriebsbüro Hamburg
Beim Strohause 27
20097 Hamburg
T 040 5559490
F 040 55594949
hamburg.anfragen@wilo.com

G3 Ost

WILO SE
Vertriebsbüro Dresden
Frankenring 8
01723 Kesselsdorf
T 035204 7050
F 035204 70570
dresden.anfragen@wilo.com

G5 Süd-West

WILO SE
Vertriebsbüro Stuttgart
Hertichstraße 10
71229 Leonberg
T 07152 94710
F 07152 947141
stuttgart.anfragen@wilo.com

G7 West

WILO SE
Vertriebsbüro Düsseldorf
Westring 19
40721 Hilden
T 02103 90920
F 02103 909215
duesseldorf.anfragen@wilo.com

G2 Nord-Ost

WILO SE
Vertriebsbüro Berlin
Juliusstraße 52-53
12051 Berlin-Neukölln
T 030 6289370
F 030 62893770
berlin.anfragen@wilo.com

G4 Süd-Ost

WILO SE
Vertriebsbüro München
Adams-Lehmann-Straße 44
80797 München
T 089 4200090
F 089 42000944
muenchen.anfragen@wilo.com

G6 Mitte

WILO SE
Vertriebsbüro Frankfurt
An den drei Hasen 31
61440 Oberursel/Ts.
T 06171 70460
F 06171 704665
frankfurt.anfragen@wilo.com

Kompetenz-Team Gebäudetechnik

WILO SE
Nortkirchenstraße 100
44263 Dortmund
T 0231 4102-7516
T 01805 R•U•F•W•I•L•O*
7•8•3•9•4•5•6
F 0231 4102-7666

Erreichbar Mo-Fr von 7-18 Uhr.

- Antworten auf
 - Produkt- und Anwendungsfragen
 - Liefertermine und Lieferzeiten
- Informationen über Ansprechpartner vor Ort
- Versand von Informationsunterlagen

* 14 Cent pro Minute aus dem deutschen Festnetz der T-Com. Bei Anrufen aus Mobilfunknetzen sind Preisabweichungen möglich.

Kompetenz-Team Kommune Bau + Bergbau

WILO EMU GmbH
Heimgartenstraße 1
95030 Hof
T 09281 974-550
F 09281 974-551

Werkskundendienst Gebäudetechnik Kommune Bau + Bergbau Industrie

WILO SE
Nortkirchenstraße 100
44263 Dortmund
T 0231 4102-7900
T 01805 W•I•L•O•K•D*
9•4•5•6•5•3
F 0231 4102-7126
kundendienst@wilo.com

Erreichbar Mo-Fr von 7-17 Uhr.
Wochenende und feiertags 9-14 Uhr elektronische Bereitschaft mit Rückruf-Garantie!

- Kundendienst-Anforderung
- Werksreparaturen
- Ersatzteilfragen
- Inbetriebnahme
- Inspektion
- Technische Service-Beratung
- Qualitätsanalyse

Wilo-International

Österreich

Zentrale Wien:
WILO Pumpen
Österreich GmbH
Eitnergasse 13
1230 Wien
T +43 507 507-0
F +43 507 507-15

Vertriebsbüro Salzburg:
Gnigler Straße 56
5020 Salzburg
T +43 507 507-13
F +43 507 507-15

Vertriebsbüro
Oberösterreich:
Trattnachtalstraße 7
4710 Grieskirchen
T +43 507 507-26
F +43 507 507-15

Schweiz

EMB Pumpen AG
Gerstenweg 7
4310 Rheinfelden
T +41 61 83680-20
F +41 61 83680-21

Standorte weiterer Tochtergesellschaften

Argentinien,
Aserbaidshon, Belarus,
Belgien, Bulgarien, China,
Dänemark, Estland,
Finnland, Frankreich,
Griechenland, Groß-
britannien, Irland, Italien,
Kanada, Kasachstan, Korea,
Kroatien, Lettland, Libanon,
Litauen, Niederlande,
Norwegen, Polen, Portugal,
Rumänien, Russland,
Saudi-Arabien, Schweden,
Serbien und Montenegro,
Slowakei, Slowenien,
Spanien, Südafrika, Taiwan,
Tschechien, Türkei,
Ukraine, Ungarn, Vereinigte
Arabische Emirate,
Vietnam, USA

Die Adressen finden Sie unter **www.wilo.de** oder **www.wilo.com**.

Stand Februar 2009