

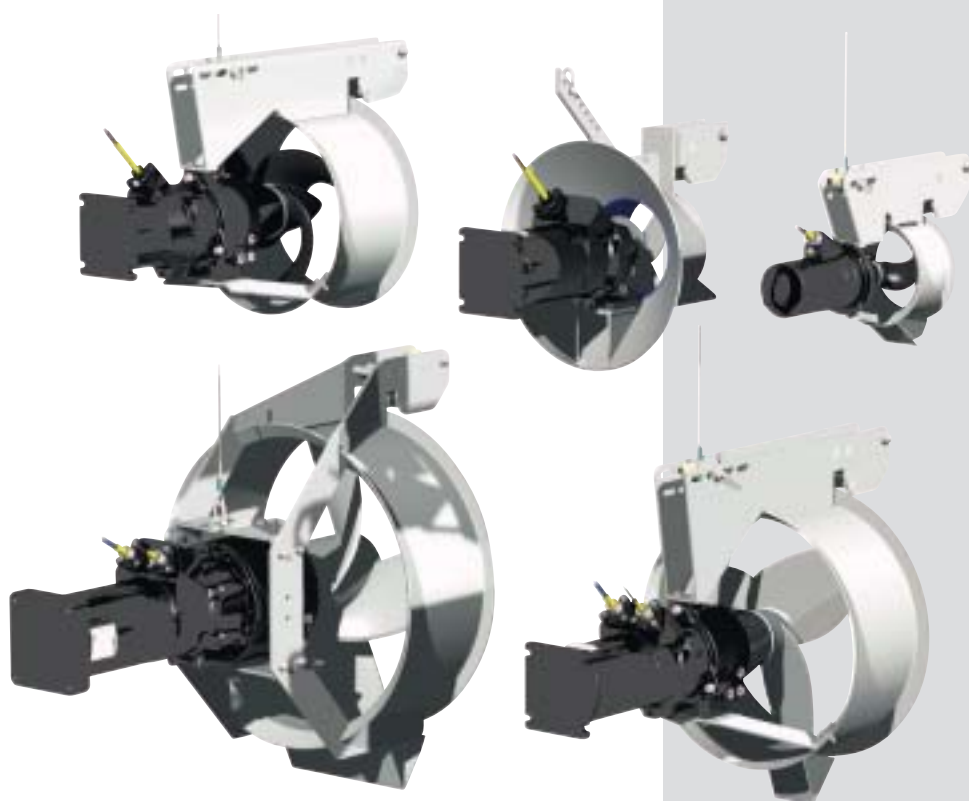
## Рециркуляционные насосы





# Содержание

Области применения .....	4
Примеры применения рециркуляционных насосов .....	7
Особенности монтажа рециркуляционных насосов .....	8
Подъемные устройства .....	9
Постоянное совершенствование .....	10
Конструкция рециркуляционных насосов .....	12
Модульная конструкция .....	13
Характеристики рециркуляционных насосов .....	14
Работа с клиентами .....	15
Модельный ряд рециркуляционных насосов .....	16
Сертификаты соответствия .....	18
Опросный лист .....	19



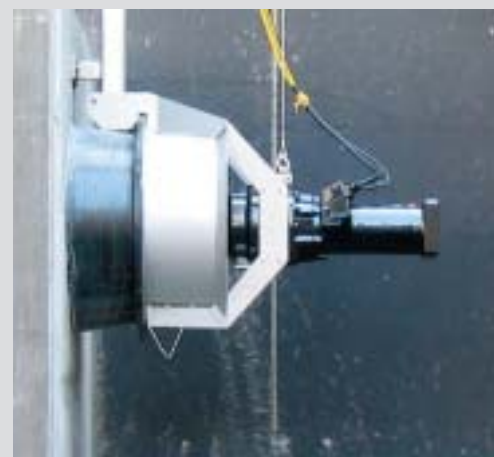
## Области применения

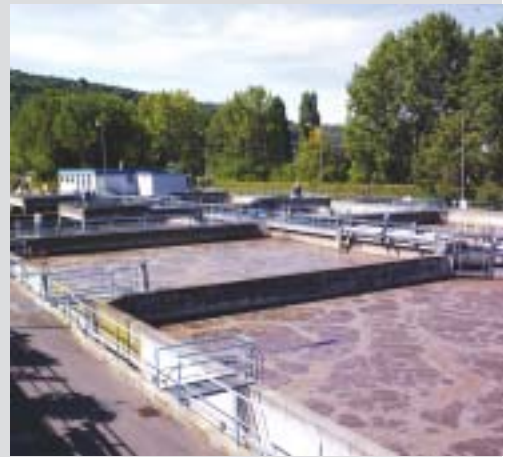
Рециркуляционные насосы применяются для подачи больших объемов жидкости с малыми скоростями.

При этом, как правило, требуется малая величина напора, а необходимая подача может быть достигнута, например, с помощью частотного преобразователя.

Областями применения могут быть:

- регенерация, нитрификация, денитрификация;
- окислительные каналы;
- удаление фосфора;
- каналы с искусственным течением, орошение и т. д.;
- аквапарки, искусственные реки и водные горки.







# Примеры применения рециркуляционных насосов

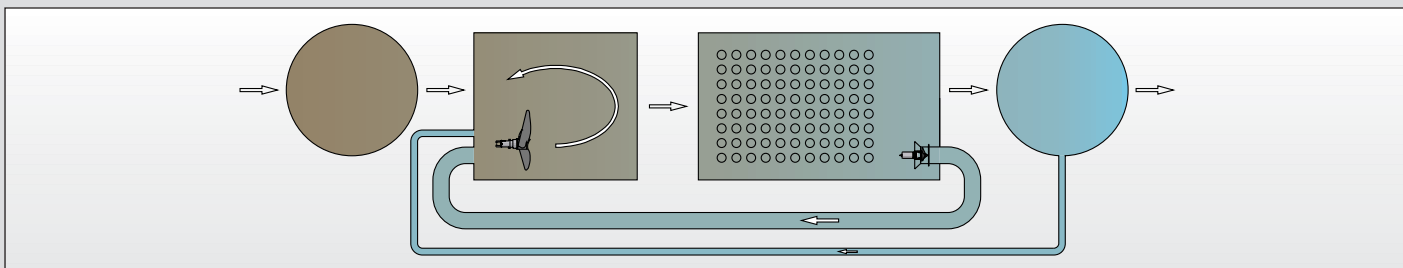
## Очистные сооружения

Поступающая в очистные сооружения сточная вода проходит несколько циклов биологической очистки. Биологическая ступень муниципальных очистных сооружений в наши дни обязательно комплектуется оборудованием для удаления соединений азота.

Удаление содержащихся в сточных водах соединений азота происходит в два этапа. На первом этапе проводят их окисление, нитрификацию. На втором этапе происходит частичная денитрификация.

При этом часть стоков из аэротенков поступает обратно в нитрификаторы.

В зависимости от количества поступающих в очистные сооружения стоков необходимо регулировать обмен стоков, т. е. изменять их подачу. Для этих целей очень эффективно использовать рециркуляционные насосы с частотными преобразователями.

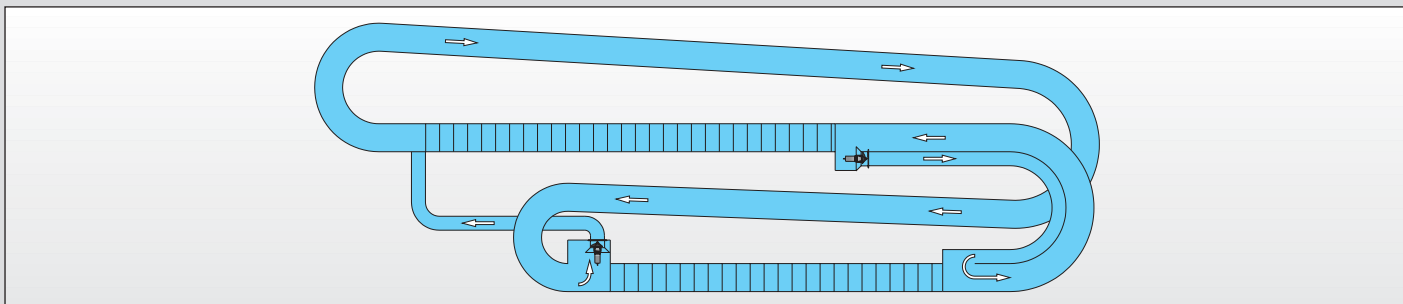


## Парки и сады для развлечений

Особой достопримечательностью многих общественных и увеселительных парков и садов в наши дни являются водные аттракционы типа "дорога по горному ущелью" с крутыми подъемами, спусками и водопадами.

Скорость движения лодки в этих аттракционах зависит от веса самой лодки и находящихся в ней пассажиров. При этом для обеспечения скольжения между лодкой и каналом должна быть пленка воды. За надлежащую степень "скольжения" лодки "отвечает" вода, подаваемая рециркуляционным насосом, который создает замкнутый круг циркуляции воды.

Такие насосы специально сконструированы для подачи больших объемов воды с небольшим напором.



## Особенности монтажа рециркуляционных насосов



RZP60-3, горизонтальный монтаж



RZP50-3, вертикальный монтаж



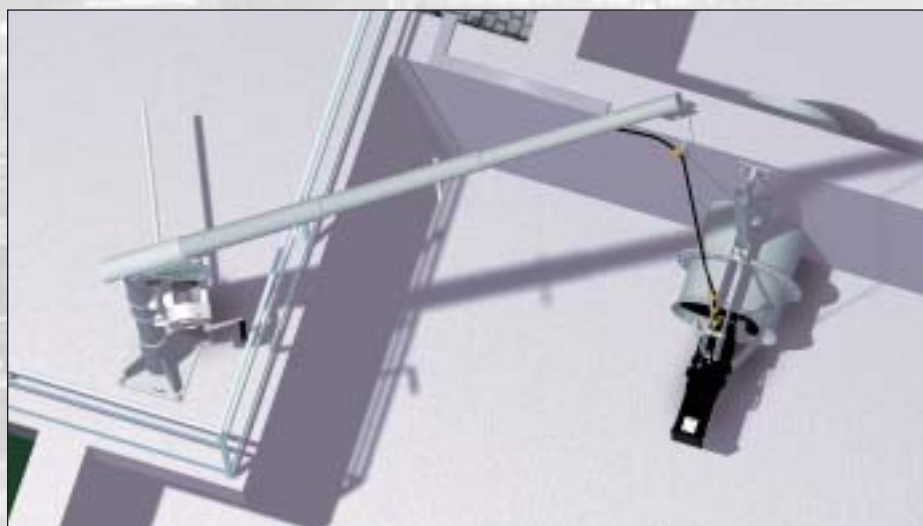
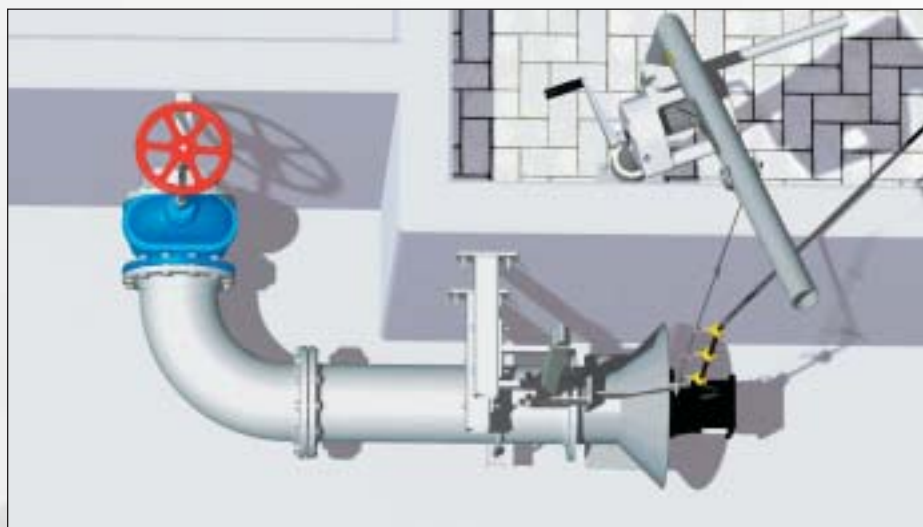
RZP80-1, монтаж к стене



WuHan Han-xi STP Kumay

- монтаж/демонтаж рециркуляционного насоса с напорным насадком (трубой) в резервуаре осуществляется автоматическим замковым механизмом;
- уплотнение в месте соединения обечайки насоса с напорной трубой обеспечивается собственным весом насоса;
- подъем и опускание насоса осуществляются с помощью подъемного устройства из оцинкованной стали или легированной нержавеющей стали с помощью ручной лебедки, изготовленной из нержавеющей стали или алюминиевых сплавов.

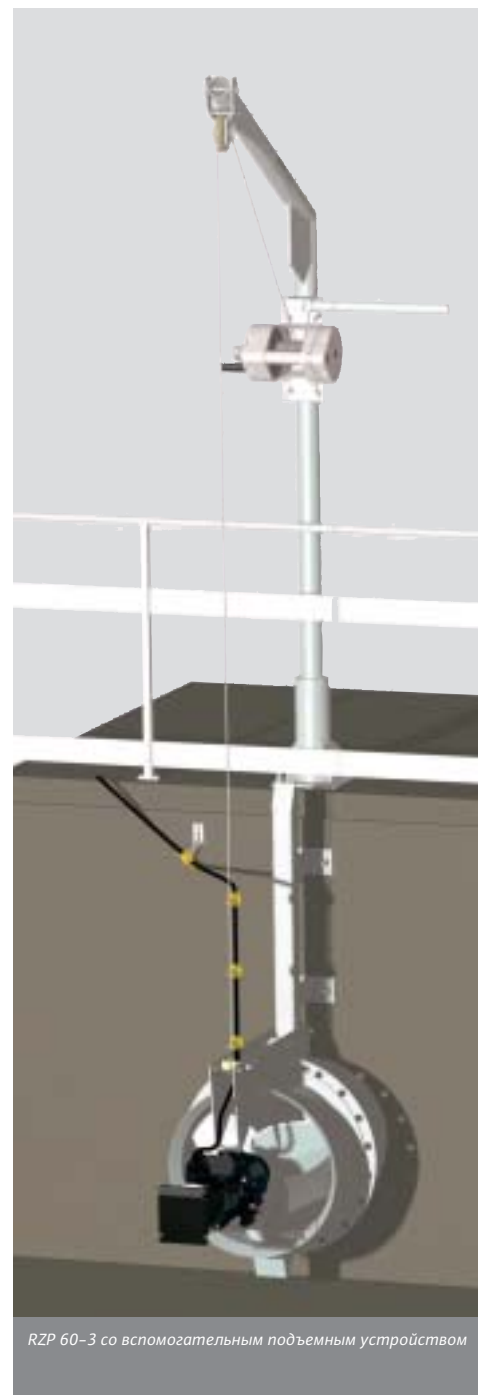
Наряду с горизонтальным типом монтажа возможен вертикальный монтаж.





## Подъемные устройства

Подъемные устройства WILO EMU позволяют опускать рециркуляционные насосы в резервуар, либо в целях профилактического обслуживания поднимать их. Подъемное устройство WILO EMU может монтироваться без сварки. Мы готовы оказать Вам помощь в подборе и монтаже оборудования.

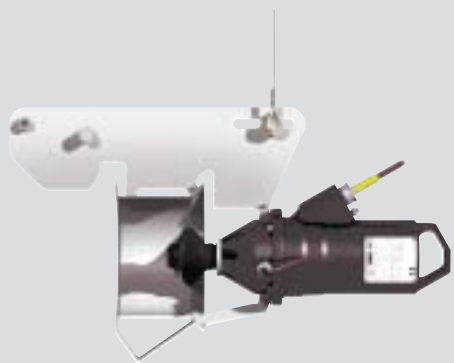


*RZP 60-3 со вспомогательным подъемным устройством*



*Регулируемый вылет стрелы*

## Постоянное совершенствование



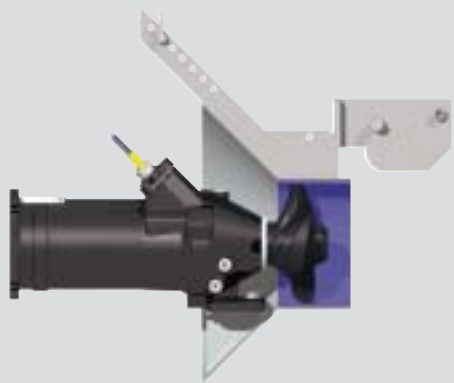
RZP 20, с замковым механизмом

Новый рециркуляционный насос с низким энергопотреблением RZP 20 был сконструирован как продолжение серии насосов малого напора. Он оснащен замковым механизмом для присоединения к напорному насадку (трубе) DN 200 и заменил собой модель RZP 22.

Пластмассовые или стальные лопасти крыльчатки оснащаются запатентованными втулками Helix. Подбором оптимального сочетания мотор-крыльчатка возможно подобрать насос практически для любых вариантов и режимов эксплуатации.



RZP 20, фланцевое исполнение



RZP 25-1, корпус в разрезе

Новый рециркуляционный насос RZP 25-1 благодаря применению моторов высокой мощности от предыдущей модели RZP 25 отличается более высокой производительностью. Он обладает новой конструкцией уплотнений корпуса с отдельным сливом масла. Для лучшей защиты скользящего торцевого уплотнения от загрязнения используется запатентованная втулка Helix-Propeller. Помимо этого, коэффициент полезного действия насоса увеличен за счет новых стальных или пластмассовых лопастей крыльчатки. Подбором оптимального сочетания мотор-крыльчатка возможно подобрать насос практически для любых вариантов и режимов эксплуатации.



RZP 25-1, вид со стороны крыльчатки

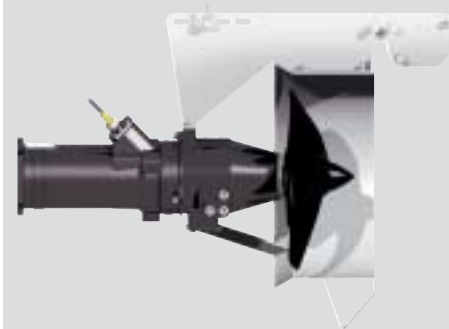


## Постоянное совершенствование

Новый RZP 60-3 был сконструирован дополнительно к моделям RZP 50-3 и RZP 80-1 для труб DN 600. Его отличительные особенности — малый вес и высокий коэффициент полезного действия. Подсоединение насоса осуществляется сцепкой / расцепкой его замкового механизма с напорным насадком (трубой). Возможен подбор различных вариантов мотор-редуктор-крыльчатка на различные рабочие точки.



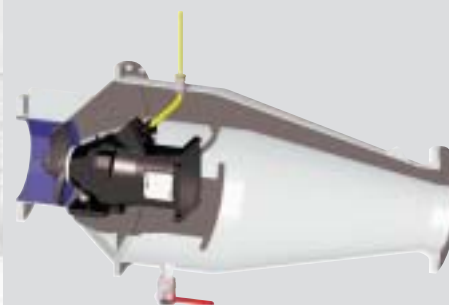
Рециркуляционный насос может монтироваться в напорном трубопроводе. Этот вариант монтажа применяется в тех случаях, если требуется увеличить напорность или увеличить скорость выброса жидкости.



RZP 60-3, с замковым механизмом



RZP 60-3, вид со стороны крыльчатки

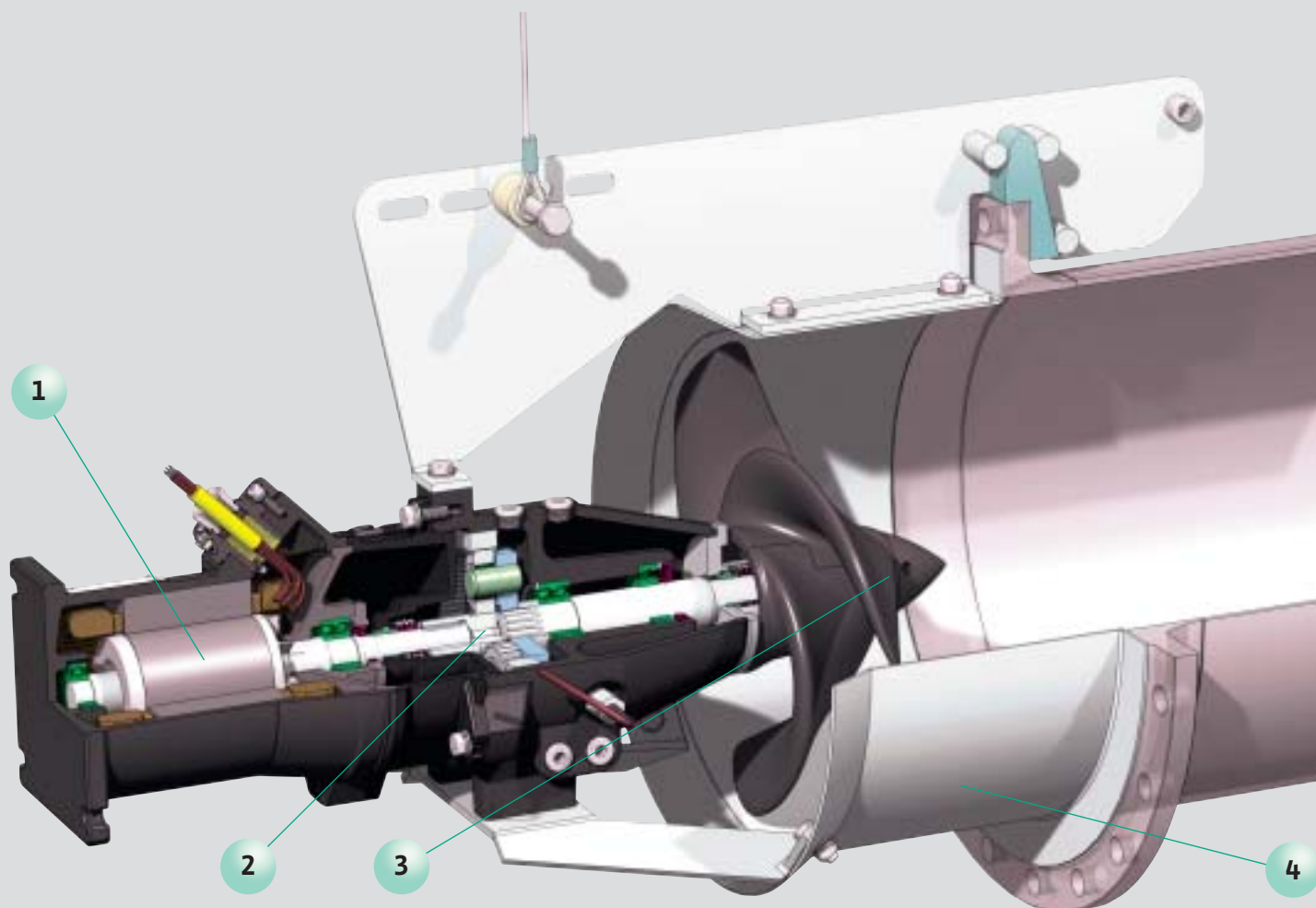


RZP, горизонтальное расположение, напорный трубопровод в разрезе



RZP, горизонтальное расположение, вид со стороны крыльчатки

## Конструкция рециркуляционных насосов



### 1 Мотор

- Погружной мотор по DIN/VDE 0530  
Класс защиты IP68
- Взрывозащита согласно ATEX/FM  
(опционально)
- Корпус из серого чугуна, валы  
и резьбовые соединения из  
нержавеющей стали
- Водонепроницаемый ввод  
электрокабеля с защитой от  
излома и растяжения
- Регулирование частоты вращения
- Скользящее торцевое уплотнение  
из карбида кремния SiC/SiC  
между планетарным редуктором  
и мотором

### 2 Редуктор с промежуточной камерой

- Одноступенчатый планетарный  
редуктор со смазкой машинным  
маслом (насосы RZP 50-3, 60-3, 80-1)
- Вал со шлицами для передачи  
крутящего момента крыльчатке
- Корпус редуктора из серого чугуна
- Датчик влажности в камере уплотнений  
(по запросу)
- Скользящее торцевое уплотнение  
из материалов SiC/SiC между корпусом  
и перекачиваемой средой  
в сочетании с уплотнительной гильзой  
из нержавеющей стали
- Возможные варианты: прямой привод  
(насосы RZP 20, 25-1)

### 3 Крыльчатка

- Изготавливается из полиуретана,  
стали или нержавеющей стали
- Не засоряется благодаря отогнутой  
назад кромке

### 4 Обечайка насоса

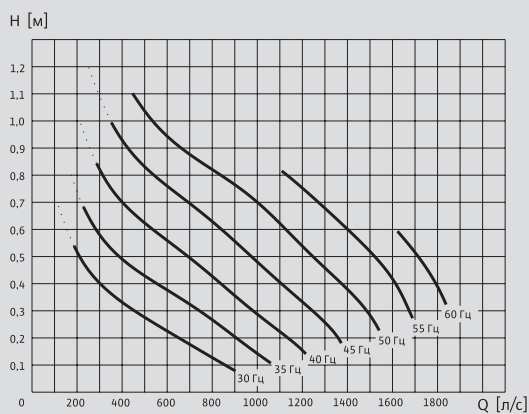
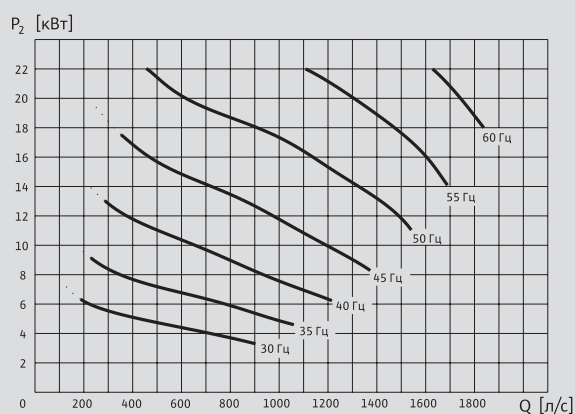
- Входной заборник для плавного  
течения жидкости
- Замковый механизм для автоматической  
фиксации и безвинтового  
крепления обечайки к напорному  
насадку (трубе)

## Модульная конструкция

Рециркуляционные насосы WILO EMU могут собираться в различных вариантах из погружного мотора, корпуса, редуктора и крыльчатки различных модификаций. Такая модульная конструкция обеспечивает возможность точного подбора рециркуляционного насоса для конкретных эксплуатационных требований.

В зависимости от объемов, назначения резервуаров, входящих в состав очистных сооружений, величины требуемой рециркуляции по ступеням очистных сооружений необходимо иметь возможность выбора и модификации существующих рециркуляционных насосов. Модульная конструкция насосов WILO EMU позволяет модифицировать мотор, крыльчатку и редуктор таким образом, чтобы приспособить насос для любых вариантов эксплуатации практически в любых условиях, не говоря уже о том, что сам модельный ряд насосов обширен.

К тому же, используя частотный преобразователь, возможно выводить рециркуляционный насос на любую рабочую точку.



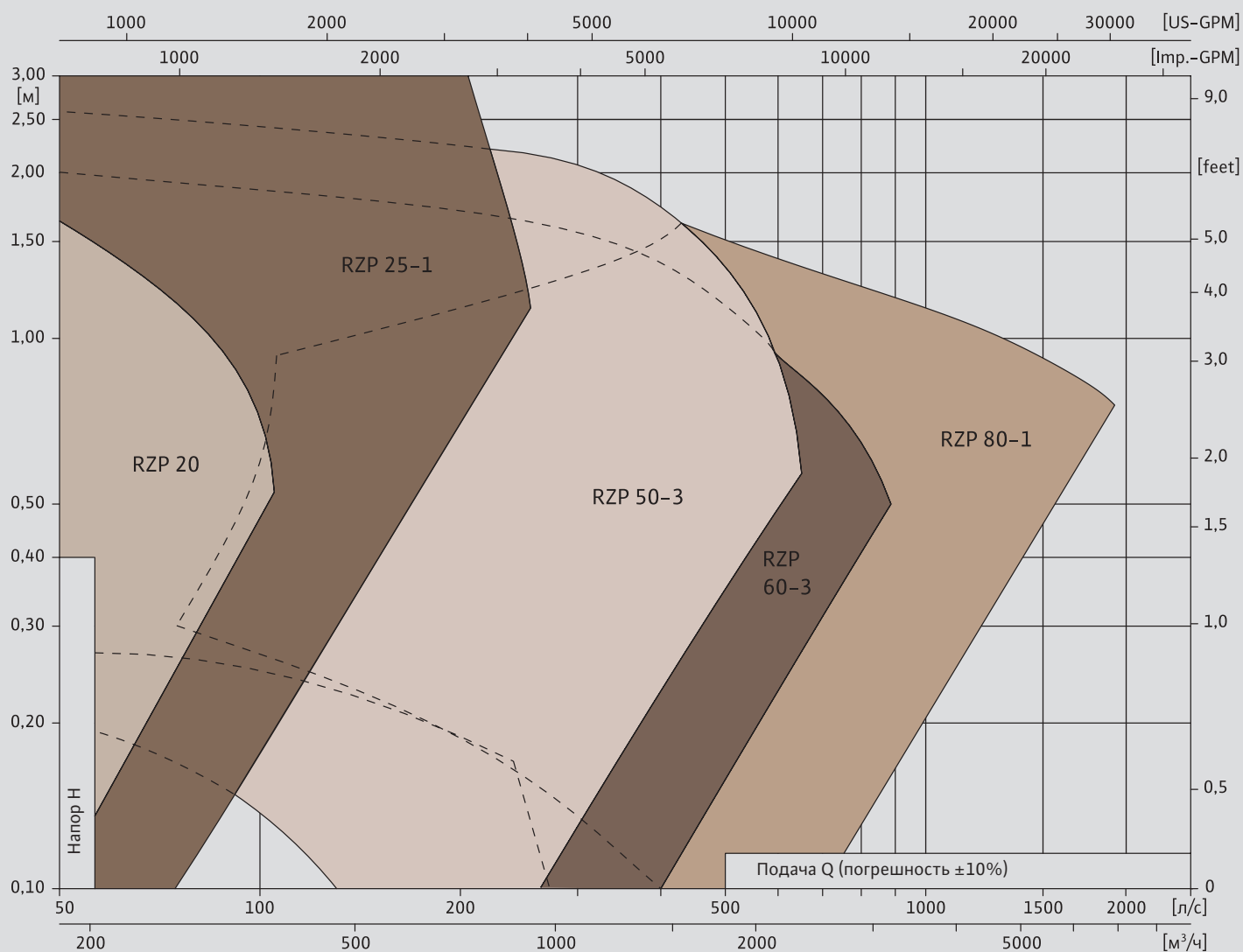
# Характеристики рециркуляционных насосов

## Аргументы в пользу применения рециркуляционных насосов марки WILO EMU:

- Не требуется строительства отдельных насосных станций
- Применение рециркуляционных насосов снижает объем капиталовложений
- Замковый способ монтажа к напорной трубе позволяет минимизировать затраты на монтажные/демонтажные работы и техобслуживание
- Возможность в любой момент дооснастить и модернизировать имеющиеся установки
- Значительное снижение энергозатрат за счет высокого КПД и самоочищающейся крыльчатки
- Специальная конструкция лопастей обеспечивает щадящую подачу воды, сточных вод и активного ила
- Широкий диапазон подач, напора

## Диапазоны напора, подач

Модульная конструкция рециркуляционных насосов WILO EMU позволяет собирать насосы с напором до 3 м и подачей до 7000 м<sup>3</sup>/ч.



## Работа с клиентами

### Консультации и подбор

При расчете и выборе насосов, потребляемой мощности и размещении рециркуляционных насосов мы опираемся не только на технологические ноу-хау, но и на большой практический опыт работы в данной области.

### Монтаж

Монтаж и полное подключение рециркуляционных насосов осуществляют высококвалифицированные монтажники наших партнерских фирм, имеющие многолетний опыт проведения монтажных работ.

### Сервисное обслуживание

Наши сервисные центры предлагают быстрое и качественное выполнение необходимых ремонтных работ и работ по профилактическому техобслуживанию, включая поставку и замену запасных частей.



Консультации и подбор

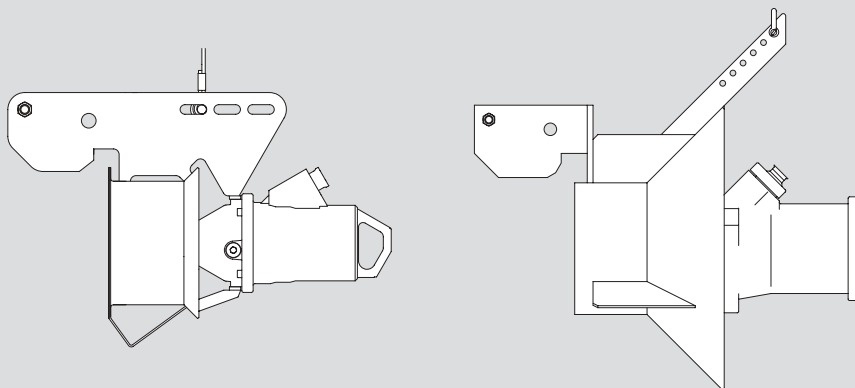


Монтаж



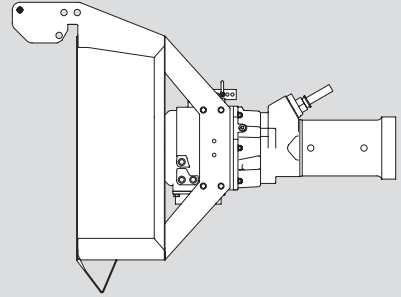
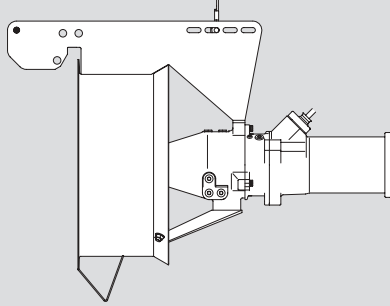
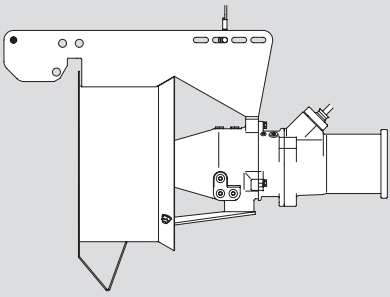
Сервисное обслуживание

# Модельный ряд рециркуляционных насосов (400 В/50 Гц)



Тип	RZP 20.145-4/6	RZP 20.145-4/11		RZP 25-1.95-6/8	RZP 25-1.145-4/8	RZP 25-1.145-4/12	RZP 25-1.145-4/16	RZP 25-1.145-4/24	
Крыльчатка, 2 лопастная	●	●			●				
Крыльчатка, 3 лопастная				●	●	●	●	●	
Крыльчатка, 4 лопастная									
Материал крыльчатки — полиуретан	●	●		●	●		●	●	
Материал крыльчатки — сталь				●	●	●	●	●	
Материал крыльчатки — нержавеющая сталь				●	●	●	●	●	
Подключение DN	200	200		250	250	250	250	250	
Диаметр крыльчатки D (мм)	200	200		250	250	250	250	250	
Частота вращения $n_{ном.}$ (об/мин)	1450	1450		950	1450	1450	1450	1450	
Кол-во полюсов мотора	4	4		6	4	4	4	4	
Мощность мотора, $P_{ном.}$ (кВт)	0,5	1,3		1,75	3,5	4,5	6,5	10,0	
Потребляемая мощность, $P_{макс.}$ (кВт)	0,8	1,8		2,5	4,5	5,9	8,2	12,2	
Номинальный ток, $I_{ном.}$ (А)	1,42	3,3		4,45	7,5	9,4	13,5	21	
Взрывозащита — (II 2G EEX II BT4)	●	●		●	●	●	●	●	
IBEx U01 ATEX 1074x				●	●	●	●	●	
IBEx U01 ATEX 1075x									
РТВ99 АТЕХ 1156	●	●							
Вес (кг)	31	37		79–84	79–84	91	98–102	113–116	
Подача [л/с] макс	0–80	0–110		0–160	0–165	0–170	0–230	0–260	
Напор [м] макс	1,25–0,3	2,6–0,6		2,1–0,45	3–0,45	3–0,5	3–0,9	3–1,15	





RZP 50-3...4/8	RZP 50-3...4/12	RZP 50-3...4/16	RZP 50-3.43-4/24	RZP 50-3.50-2/22		RZP 60-3.38-4/12	RZP 60-3...4/16	RZP 60-3...4/24	RZP 60-3.39-2/22		RZP 80-1.19-6/22	RZP 80-1.28-4/22	RZP 80-1.28-4/27	RZP 80-1...4/30
●	●	●	●	●		●	●	●	●		●	●	●	●
●	●	●	●	●		●	●	●	●		●	●	●	●
●	●	●	●	●		●	●	●	●		●	●	●	●
500	500	500	500	500		600	600	600	600		800	800	800	800
480	480	480	480	480		600	600	600	600		785	785	785	785
250-400	290-430	340-480	430	500		380	340-430	310-480	390		190	280	280	240-300
4	4	4	4	2		4	4	4	2		6	4	4	4
3,5	4,5	6,5	10,0	10,5		4,5	6,5	10,0	10,5		9,0	12,5	16,0	18,5
4,5	5,9	8,2	12,2	12,3		5,9	8,2	12,2	12,3		11,2	15,3	18,9	22
7,5	9,4	13,5	21	20,5		9,4	13,5	21	20,5		19,4	26	32	36,5
●	●	●	●	●		●	●	●	●		●	●	●	●
●	●	●	●	●		●	●	●	●		●	●	●	●
129-140	137-148	147-158	170	170		143	153-164	165-176	176		345-370	345-370	360-385	365-390
0-500	0-480	0-530	0-650	0-640		0-490	0-700	0-850	0-770		200-150	250-1250	500-1450	450-1900
1,6-0,35	1,55-0,3	2,2-0,4	2,1-0,55	2,5-0,55		0,9-0,15	1,65-0,3	2,1-0,45	1,5-0,4		0,8-0,3	1,15-0,3	0,95-0,4	1,1-0,7



DIN EN ISO 9000:2000

## Сертификаты соответствия

### ISO 9001. Определяет требования к системе контроля качества

Система контроля качества WILO EMU для любых производственных областей обеспечивает соответствие стандартам качества по ISO 9001.

### Сертификат соответствия европейским нормам CE

Подтверждает, что насосы и насосные установки WILO EMU соответствуют европейским требованиям CE по безопасности. Это соответствие наглядно подтверждается наличием знака "CE" на каждом насосе.

### Взрывозащита

Свидетельство о проверке электрического оборудования для работы во взрывоопасных зонах.

### Сертификат LGA

Подтверждает, что установки отвода фекальных вод WILO EMU прошли испытания, соответствуют DIN EN 12050-1 и могут использоваться в наиболее важных для здоровья человека областях, таких как здравоохранение и общественное питание.

### DS — система подготовки специалистов в Германии

Подтверждение высокой квалификации персонала WILO EMU во всех областях производства и управления.

### ГОСТ Р — сертификат Госстандарта России

Подтверждение соответствия насосного оборудования российским стандартам.



Декларация соответствия нормам CE



Взрывозащита



Сертификат LGA



Сертификат ГОСТ Р на мешалки и рециркуляционные насосы

# Опросный лист

Фирма : _____ Город : _____ Страна : _____ ФИО: _____ Отрасль: _____ Факс: _____ Телефон _____	Запрос на <input type="checkbox"/> Выбор насоса <input type="checkbox"/> Стоимость Место: _____ Дата: _____ Подпись: _____
--	---

<b>1. Область применения</b>	
------------------------------	--

2. Насос / количество	Штук
2.1 Подача одного насоса	м <sup>3</sup> /час
2.2 Общий напор Н (манометрич.)	
2.3 Напор Н (геодезич.)	
2.4 Напорный патрубок PN 10	DN
2.5 Монтажная глубина	
2.6 Глубина резервуара	
2.7 Количество твердых частиц	
2.8 Показатель рН	
2.9 Свойства перекачиваемой жидкости	
2.10 Температура жидкости, если > 40 °С	

3. Мотор	
3.1 Вид тока	3 фазный / В/ Гц
3.2 Включение	
3.2.1 Прямой пуск	
3.2.2 Звезда-треугольник	<input type="checkbox"/>
3.3 Регулировка частоты вращения	<input type="checkbox"/>
3.4 Защита	
3.4.1 Контроль температуры обмотки	<input type="checkbox"/>
3.4.2 Контроль камеры уплотнений	<input type="checkbox"/>
3.4.3 Другая	
3.5 Взрывозащита	
3.6 Частота включений макс. в час	/час
3.7 Длина кабеля электропитания	м

<b>4. Дополнительная информация</b>	
_____ _____ _____ _____	

## ВИЛО РУС

123592 Москва  
ул. Кулакова 20  
Тел.: +7 495 781 06 90  
Факс: +7 495 781 06 91  
E-mail: wilo@orc.ru  
Internet: www.wilo.ru

## Филиалы ООО ВИЛО РУС

**Владивосток / склад**  
Тел.: 4232 49 60 64

**Нижний Новгород**  
Тел.: 8312 77 76 06

**Смоленск**  
Тел.: 8910 787 44 59

**Екатеринбург / склад**  
Тел.: 343 345 03 50

**Новосибирск / склад**  
Тел.: 383 210 62 92

**Тула**  
Тел.: 4872 31 54 51

**Иркутск**  
Тел.: 3952 56 34 24

**Омск**  
Тел.: 3812 24 07 95

**Тюмень**  
Тел.: 3452 49 49 28

**Казань / склад**  
Тел.: 843 545 02 22

**Пермь**  
Тел.: 342 240 28 39

**Уфа**  
Тел.: 3472 37 00 59

**Калининград / склад**  
Тел.: 4012 30 34 12

**Ростов-на-Дону / склад**  
Тел.: 863 267 30 95

**Хабаровск / склад**  
Тел.: 4212 27 18 60

**Краснодар / склад**  
Тел.: 861 225 16 33

**Самара / склад**  
Тел.: 846 277 84 19

**Челябинск**  
Тел.: 351 749 93 89

**Красноярск / склад**  
Тел.: 3912 50 48 25

**Санкт-Петербург**  
Тел.: 812 329 01 86

**Москва / склад**  
Тел.: 495 781 06 94

**Саратов**  
Тел.: 8452 34 13 10