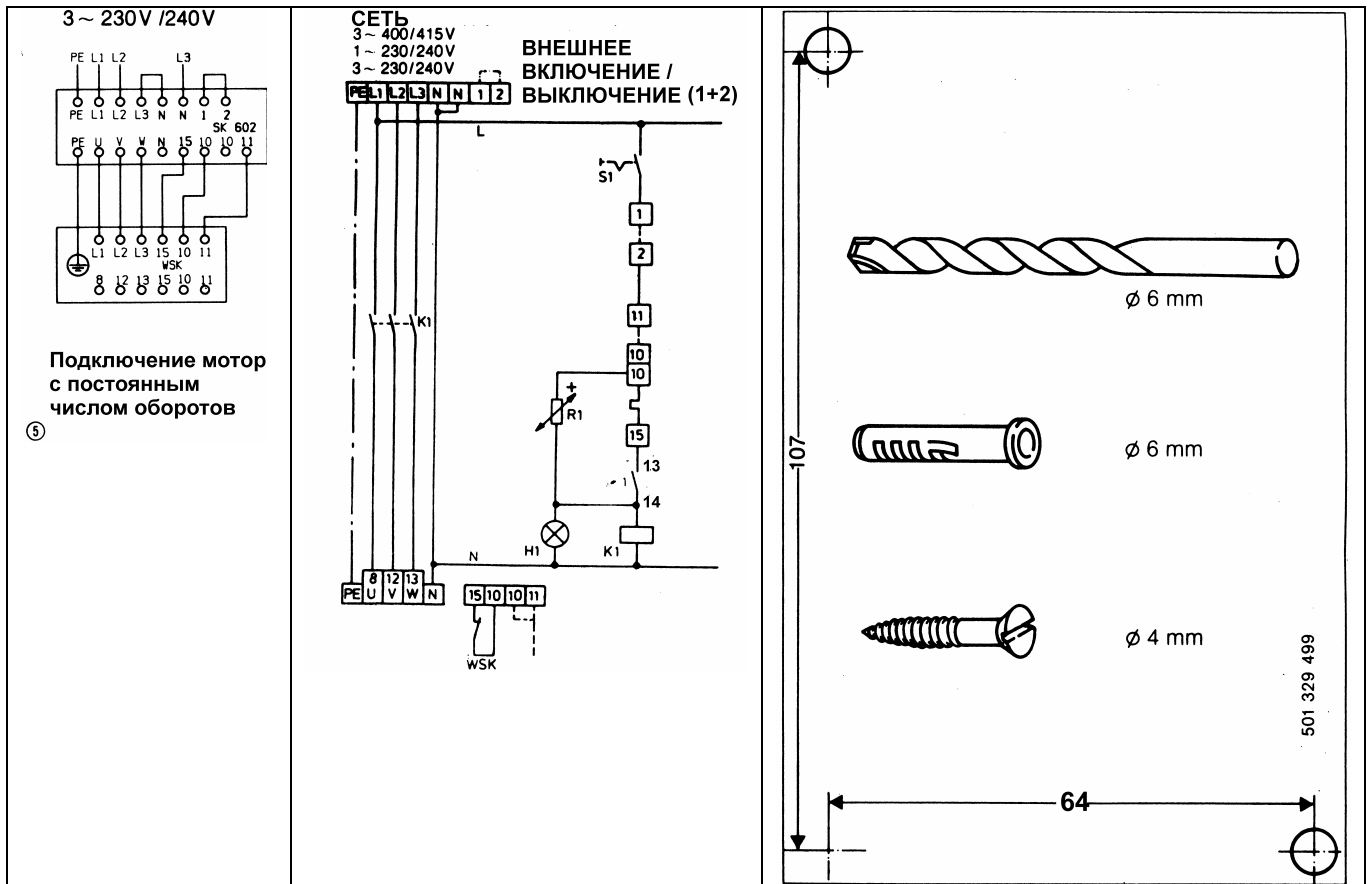




## Wilo-SK 602

Инструкция по монтажу и эксплуатации



Предохранитель: макс. 10 А, инерционный.

Подключение к сети с нейтралью и заземление следует проводить в соответствии с действующими Правилами.

Если на моторе отсутствует клемма №11, то следует поставить мост между клеммами №10 и №11.

При подключении к сети трёхфазного тока 230 В необходимо установить мост между L3 и N.

### Область применения.

Прибор управления SK 602 может использоваться для электроподключения и контроля работы трёхфазных и однофазных электромоторов WIL0 с мокрым ротором и встроенным биметаллическим температурным реле, служащим для контроля температуры обмотки.

### Монтаж.

Предусмотрено настенное крепление прибора. Для закрепления используются шурупы диаметром 4 мм.

**Внимание:** Не сверлить отверстия сквозь корпус прибора!

Пыль и мусор могут вызвать повреждение контактора.

Для того чтобы открыть прибор управления, необходимо с помощью отвёртки слегка отжать защёлки и снять крышку.

## **Электроподключение.**

(рис.1 и 2)

Напряжение: 3~400 В АС, -10%/+6%

Частота: 50 Гц

Управляющее напряжение: 230 В

Макс. мощность: 3 кВт

Макс. предохранение: 10 А

Если на моторе отсутствует клемма №11, то следует поставить мост между клеммами №10 и 11 на приборе управления SK 602.

(рис.3 и 4)

Напряжение: 1~230 В АС, -10%/+6%

Частота: 50 Гц

Управляющее напряжение: 230 В

Макс. мощность: 1 кВт

Макс. предохранение: 10 А

Подвод напряжения -- к клеммам L1 и N.

Подключение мотора -- к клеммам U и N.

Следует поставить мост между клеммами №10 и 11 на приборе управления SK 602.

(рис.5)

Напряжение: 3~230 В АС, -10%/+6%

Частота: 50 Гц

Управляющее напряжение: 230 В

Макс. мощность: 1,5 кВт

Макс. предохранение: 10 А

Подключение напряжения – к клеммам L1, L2 и N.

Дополнительно: установить мост между L3 и N.

Подключение мотора – к клеммам U, V и W.

Нельзя производить подключение прибора к нейтрали, так как контур управления запитывается от двух фаз.

При мощности 2,5 кВт требуется специальный прибор управления.

### **Рекомендации по эксплуатации.**

Прибор включается/выключается вручную с помощью переключателя EIN-/AUS-, находящегося в крышке прибора, или через внешний беспотенциальный контакт, или с помощью таймера. Если прибор находится в рабочем состоянии, то горит контрольная лампочка.

Если исчезает напряжение в сети, то после подключения напряжения мотор снова автоматически включается.

При отключении мотора, осуществлённом его защитой, гаснет контрольная лампочка. Разблокировка мотора осуществляется вручную. Для этого переключатель необходимо перевести в положение AUS-, через 20 секунд – назад в положение EIN-. Если защита срабатывает повторно, то следует провести механическую и электропроверку мотора и насоса/установки. При необходимости следует проинформировать сервисную службу фирмы "WILO".

## ПАСПОРТ / ГАРАНТИЙНЫЙ ТАЛОН

**Наименование изделия:** Прибор отключения Wilo-SK 602 \_\_\_\_\_

**Назначение:** Прибор управления для электроподключения и контроля работы трёхфазных и однофазных электромоторов WILO с мокрым ротором и встроенным биметаллическим температурным реле, служащим для контроля температуры обмотки

**Изготовитель:** WILO AG D-44263, Dortmund, Nortkirchenstr. 100, Германия

**Арт - номер изделия** \_\_\_\_\_ / **Сер. номер** \_\_\_\_\_

**Импортер:** ООО «ВИЛО РУС», 129110, Москва, пр. Мира, д. 68, стр. 3

**Сертификат соответствия:** РОСС DE.АИ50.В01826

ГОСТ Р МЭК 60335-2-51-2000, ГОСТ Р 51318.14.1-99,

ГОСТ Р 51318.14.2-99, ГОСТ Р 51317.3.2-99, ГОСТ Р 51317.3.3-99



**АИ50**

**Описание изделия:** подробная информация указана в каталоге и на фирменной табличке изделия

**Срок службы:** 5 лет

**Дата продажи:** \_\_\_\_\_

**Название, адрес торгующей организации:** \_\_\_\_\_

**Печать торгующей организации, подпись продавца:** \_\_\_\_\_

**Внимание:** Гарантийный талон действителен в том случае, если он правильно заполнен: имеется дата покупки, печать и адрес продавца, указаны артикул и серийный номер изделия.

1. Гарантийное обслуживание включает в себя бесплатный ремонт или, при невозможности ремонта, замену насосного оборудования, поставленного **ООО «ВИЛО РУС»** в Россию, в течение 24 месяцев, а приборов автоматики и управления в течение 12 месяцев с даты продажи, но не более 27 месяцев и 15 месяцев соответственно со дня отгрузки со склада **ООО «ВИЛО РУС»**. Время гарантийного ремонта определяется степенью неисправности изделия.
2. Гарантийные обязательства не распространяются в следующих случаях:
  - нарушение правил транспортировки, хранения, монтажа и эксплуатации, изложенных в «Инструкции по монтажу и эксплуатации»
  - Работа с нерегламентированной в технической документации средой
  - неправильное электрическое, гидравлическое и механическое подключение
  - работа в недокументированных режимах, изложенных в технической документации и на фирменной табличке насоса, запуск насосов без перекачиваемой среды
  - Наличие внешних и внутренних механических повреждений (трещины, сколы, следы ударов и т.п.)
  - Использование приборов управления и защиты других производителей, не отвечающих требованиям WILO, изложенным в технической документации
  - Наличие на изделии признаков ремонта, если ремонт не подтвержден соответствующим документом от уполномоченного сервис партнера **ООО «ВИЛО РУС»**, или изменения внутреннего устройства.
  - Использование неоригинальных запасных частей.
  - Повреждения в результате неисправности или конструктивных недостатков систем, в составе которых эксплуатировалось оборудование.
  - Наличие повреждений полученных в результате воздействия огня, влаги, насекомых, животных, попадания вовнутрь посторонних предметов.
3. Гарантийное обслуживание не распространяется на лампы накаливания, предохранители, расходные материалы и уплотнительные прокладки.
4. При необоснованности претензий к работоспособности изделия и отсутствия конструктивных неисправностей, диагностика оборудования проводимая специалистами Сервисных центров является платной услугой и оплачивается клиентом.
5. Все, поставляемые изделия, являются работоспособными, комплектными и не имеют механических повреждений. Если в течение пяти дней со дня продажи, покупателем не были предъявлены претензии по комплектации товара, внешнему виду, наличию механических повреждений, то в дальнейшем такие претензии не принимаются.
6. **ООО «ВИЛО РУС»** не несет ответственности за возможные расходы, связанные с монтажом и демонтажем гарантийного оборудования. Настоящая гарантия, ни при каких условиях, не дает право на возмещение убытков, связанных с использованием или невозможностью использования купленного оборудования.

# Сервисные партнеры

## ООО ВИЛО РУС



### Астрахань

ООО ЭЛЕКТРОТЕХНИЧЕСКАЯ КОМПАНИЯ 8512 36 32 33

### Барнаул

ЗАО КЕЙ СИ ГРУПП 3825 62 28 99

### Владивосток

ООО АКВАДОМ 4232 33 30 77

### Владимир

ООО ВЛАДИМИРТЕПЛОГАЗСТРОЙ 4922 44 36 16

### Вологда

ООО АКВАТОН 8172 75 14 14

### Волгоград

ООО АРИКОМ 8442 97 21 28

### Воронеж

ООО ЭНКОР-СЕРВИС 4732 39 24 84

### Екатеринбург

ЗАО СТКС 343 379 98 99

ООО ТПК РУТЕНА УРАЛ 343 374 18 22

ЗАО РУБЕЖ 343 256 33 76

### Иркутск

ЗАО ВЭКОС 3952 32 42 01

ООО УСПЕХ-ВЕНТ 3952 25 58 58

### Казань

ООО ТАТГАЗСЕЛЬКОМПЛЕКТ 8432 55 40 00

ЗАО ТПК ВИД 843 260 62 03

### Калининград

ООО ВИЛОТЕРМ-ИНЖЕНЕРНЫЕ СИСТЕМЫ 4012 68 53 33

ООО КОНТУР ИМПЕКС 4012 56 94 34

### Калуга

ООО РЕМСТРОЙТЕХНО 4842 54 93 05

### Кемерово

ЗАО КЕЙ СИ ГРУПП 3842 37 70 99

### Киров

ТОРГОВЫЙ ДОМ ЭНЕРГИС 8332 25 58 09

### Краснодар

ООО САНТЕХМОНТАЖ ПЛЮС 861 235 45 30

### Красноярск

ООО ПРОМКОНСАЛТИНГ 3912 90 00 99

### Курган

ИП ОВСЯННИКОВ В. Л. 3522 53 52 14

### Курск

ООО МП ТЕПЛОЭНЕРГЕТИК 4712 32 47 40

### Липецк

ООО ТЕПЛОДОМОНТАЖ-ТВМ 4742 77 53 16

### Москва

ООО РИЦА-СЕРВИС 495 153 21 57

ГРУППА КОМПАНИЙ МОВЕКС-ТМ 495 777 33 36

ООО ЭКО-ГРУПП 495 942 57 01

### Нижний Новгород

ООО НОВАТЕРМ 8312 78 07 75

### Новороссийск

ООО ТЕХНОКОМ 8617 77 07 03

### Новосибирск

ЗАО КУЗБАСС 383 267 59 54

ЗАО НПП-ЭНЕРГИЯ 383 275 93 83

ЗАО КЕЙ СИ ГРУПП 383 217 39 54

### Омск

ОДО ПРЕДПРИЯТИЕ ВЗЛЕТ 3812 60 02 32

### Оренбург

ООО ОРЕНБУРГТЕПЛОМОНТАЖ 3532 52 71 44

### Пенза

ООО ПЕНЗАГАЗКОМПЛЕКТ 8412 52 46 62

### Пермь

ООО ВЕТЛАН-КОМФОРТ 342 290 99 00

ООО СТКС-ПЕРМЬ 342 219 54 08

### Ростов-на-Дону

ЗАО ТД СИМЕОН-ИНЖИНИРИНГ 863 250 63 38

ООО СТВСЕРВИС 863 220 61 06

### Самара

ООО ПКМП КУБ 846 269 71 40

### Санкт-Петербург

ООО ЭДС 812 323 08 75

ЗАО СЗЭМО ГМК 812 331 00 96

### Саранск

ООО ГАЗКОМПЛЕКТ 8342 48 05 25

### Саратов

ООО ЭЛЬГЕН 8452 21 55 41

### Ставрополь

ООО СТРОЙПОЛИМЕР 8652 95 67 51

### Сургут

СНМУП ЭНЕРГОСЕРВИС 3462 22 45 09

### Томск

ЗАО КЕЙ СИ ГРУПП 3822 55 01 01

### Тула

ООО ТЕПЛОСЕРВИС 4872 70 01 13

### Тюмень

ООО ЖИЛСТРОЙСЕРВИС 3452 75 26 71

### Ульяновск

ООО ИНСТАЛ-ТЕПЛОСЕРВИС 8422 43 44 24

### Уфа

ООО АКВА-ЦЕНТР 3472 91 21 21

СТКС-УФА 3472 64 49 19

### Хабаровск

ООО ХАБАРОВСКИЙ Ц. Э. Р. С. 4212 48 39 43

ООО ГИДРОЛЮКС 4212 21 10 23

### Чебоксары

ООО ЮРАТ 8352 63 01 15

### Челябинск

НПФ ВОСТОК-ЗАПАД 351 261 22 01

ООО ФИРМА УРАЛВОДОПРИБОР 351 257 12 39

### Якутск

ООО КЛИМАТЕХНИКА XXI 4112 44 74 25



ООО ВИЛО РУС  
Россия 123592 Москва  
ул. Кулакова 20  
Т +7 495 7810690  
Ф +7 495 7810691  
wilo@orc.ru  
www.wilo.ru

#### Филиалы ООО ВИЛО РУС

**Владивосток/склад**  
4232 49 60 64

**Екатеринбург/склад**  
343 345 03 50

**Иркутск**  
3952 56 34 24

**Казань/склад**  
843 545 02 22

**Калининград/склад**  
4012 30 34 12

**Краснодар/склад**  
861 225 16 33

**Красноярск/склад**  
3912 50 48 25

**Москва/склад**  
495 781 06 94

**Нижний Новгород**  
8312 77 76 06

**Новосибирск/склад**  
383 210 62 92

**Омск**  
3812 24 07 95

**Пермь**  
342 240 28 39

**Ростов-на-Дону/склад**  
863 267 30 95

**Самара/склад**  
846 277 84 19

**Санкт-Петербург**  
812 329 01 86

**Саратов**  
8452 34 13 10

**Смоленск**  
4812 69 44 59

**Тула**  
4872 31 54 51

**Тюмень**  
3452 49 49 28

**Уфа**  
3472 37 00 59

**Хабаровск/склад**  
4212 27 18 60

**Челябинск**  
351 749 93 89