

8 Реле PS 2 DF

8.1 Использование по назначению, области применения

Реле используется для защиты электродвигателей. Оно контролирует порядок чередования фаз и симметрию в трехфазной сети без нейтрального провода.

Запрещается установка и использование реле во взрывоопасных зонах!

8.2 Технические данные

Рис. 8-1: Размерный чертеж «Реле PS 2 DF»

Электропитание

Рабочее напряжение: AC 400 В -15...+10 %

Частота: 50 Гц

Потребление мощности: ок. 3 ВА

Общие сведения

Размеры: см. размерный чертеж

Вес: ок. 200 г

Рабочая температура: -20°...55 °С

Тип защиты по DIN 40050 IP 40 (корпус), IP 20 (зажимы)

Вход

Асимметрия: 8...15 % (заводская настройка 15 %)

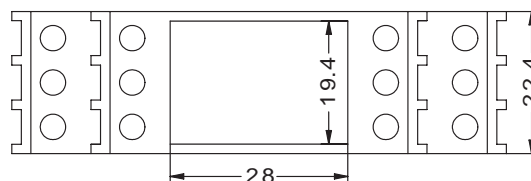
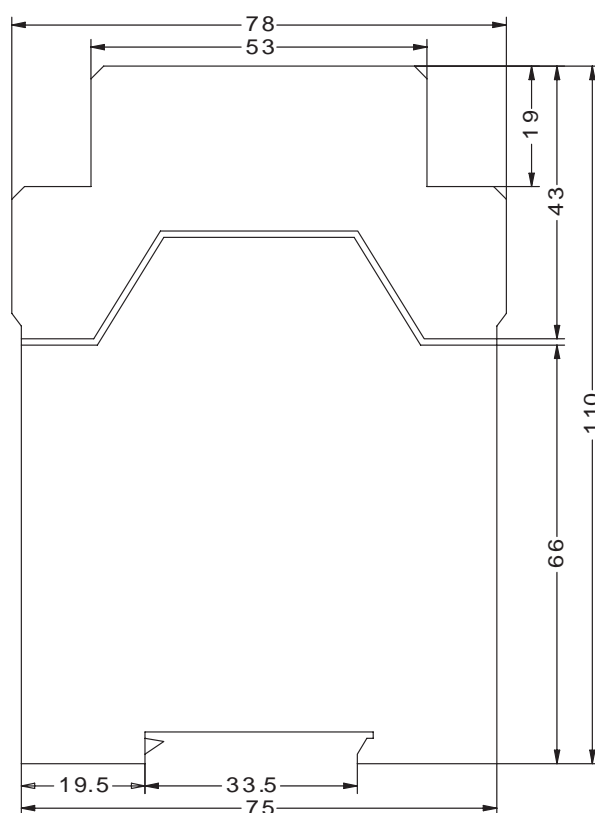
Светодиодный индикатор: загорается при асимметрии

Выход

Выходные контакты: 1 переключающий контакт

Коммутационная способность норм.: 3 А, AC 15, 250 В

Коммутационная способность, макс.: 8 А, 2000 ВА, AC 440 В



8.3 Описание принципа работы

Контроль порядка чередования фаз:

Если 3 фазы присоединяются в правильной последовательности, реле притягивается. Если две фазы перепутаны местами или отсутствует одна или несколько фаз, реле не притягивается.

Реле PS 2 DF

Контроль асимметрии:

При правильном подключении трех фаз реле притягивается, а при симметрии трех фаз загорается светодиодный индикатор. Реле производит отключение, если:

- одна или две фазы падают минимум на 8...15 % относительно номинального рабочего напряжения,
- одна фаза полностью выпадает (реле остается выключенным и в том случае, если двигатель производит обратное питание на отсутствующую фазу!),
- происходит симметричное падение фаз более чем на 30 %.

Функция:

После присоединения трех фаз в правильной последовательности реле притягивается и замыкает контакт на зажимах «11» и «14».

Если реле не притягивается, необходимо проверить правильность чередования, напряжение и симметрию фаз!

Реле работает в режиме тока покоя. Благодаря этому также контролируется обрыв провода и плохой контакт на зажимах.

8.4 Монтаж

Легенда

HS = главная система управления

Сеть = подключение к сети

Подключение

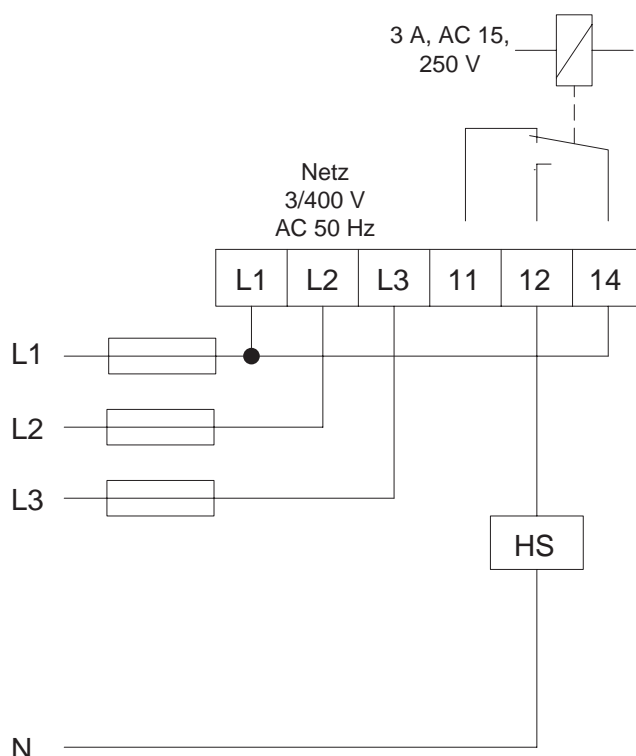


Рис. 8-2: Схема соединений «Реле PS 2 DF»