

EBMS-2G

ИНСТРУКЦИЯ ПО МОНТАЖУ И ЭКСПЛУАТАЦИИ

Рис.1

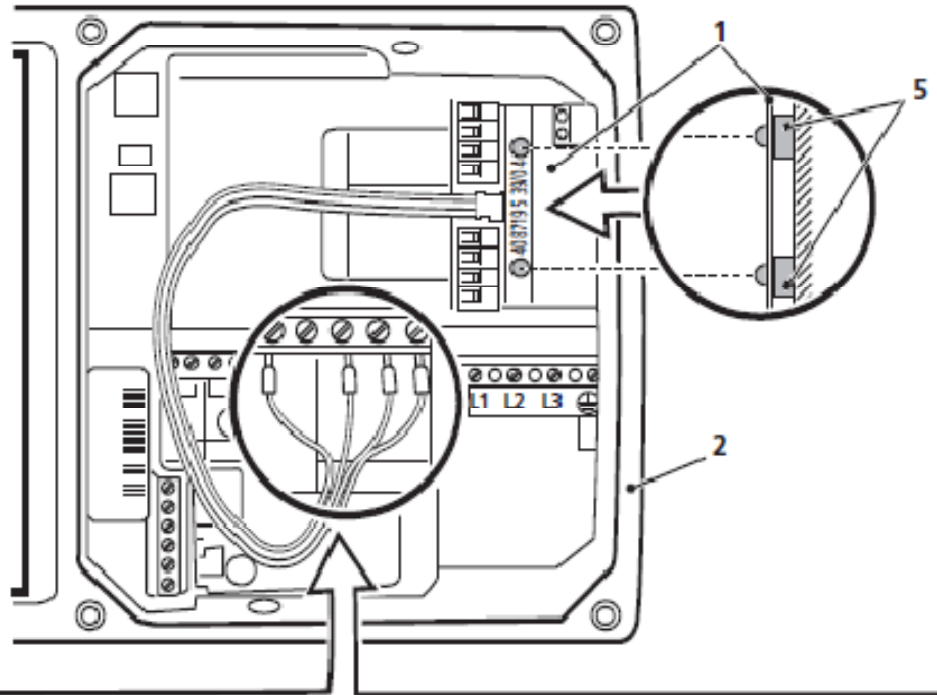
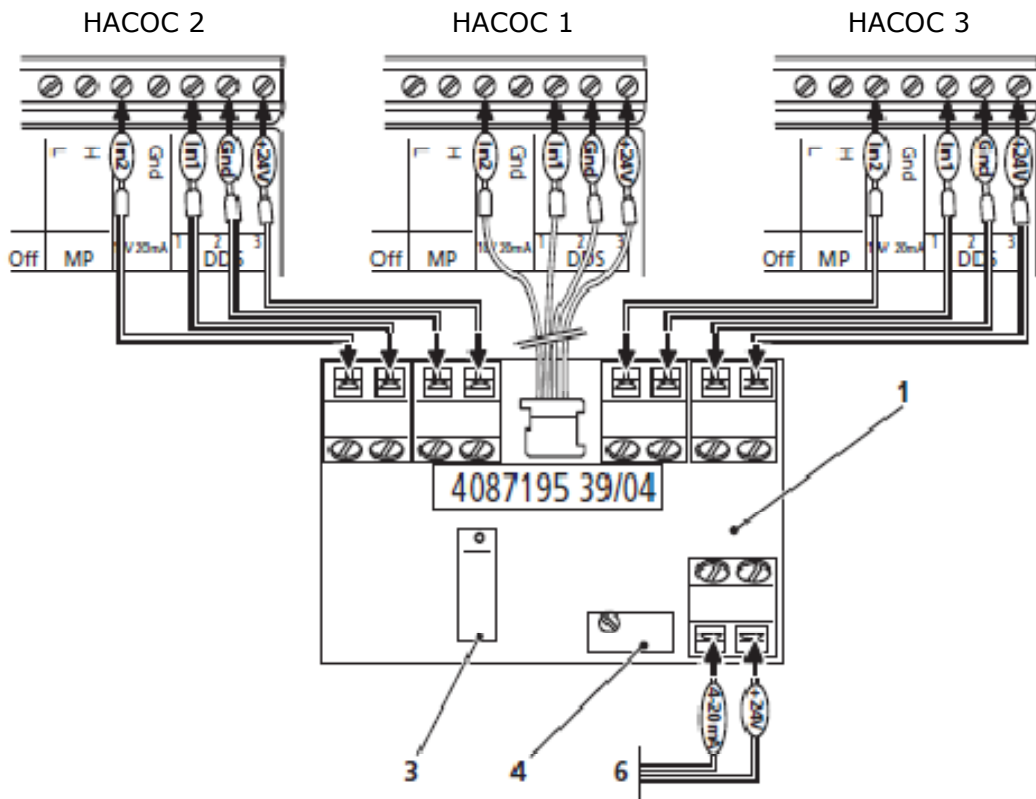


Рис.2



1. ОБЩИЕ ПОЛОЖЕНИЯ

1.1 Применение

Электронное устройство EMBS-2G позволяет управлять установкой повышения давления из 2-х или 3-х горизонтальных или вертикальных насосов с конвертерами частоты от 1.1 до 4 кВт и получить на её выходе общий поток с относительно постоянным, заданным давлением.

1.2 Технические характеристики

- Окружающая температура : -15°C ... +50°C
- Окружающая влажность : не более 90%
- Тип входного сигнала от датчика : 4-20 мА
- В соответствии с Европейскими стандартами

2. ТЕХНИКА БЕЗОПАСНОСТИ

Настоящая инструкция содержит основные требования, которые должны соблюдаться при монтаже и эксплуатации электронного устройства EMBS-2G. Перед монтажом и пуском в эксплуатацию она должна быть обязательно изучена монтажным и обслуживающим персоналом. Необходимо соблюдать не только правила безопасности, заложенные в этом разделе, но и те, которые будут встречаться в последующих разделах.

2.1 Используемые символы



Этим знаком обозначаются рекомендации по технике безопасности, содержащиеся в данной инструкции по эксплуатации, несоблюдение которых может вызвать травмы персонала.



Этим знаком обозначается опасность поражения электрическим током.

ВНИМАНИЕ!

Правила безопасности, несоблюдение которых может вызвать повреждение и выход из строя оборудования, обозначаются этим символом.

3. ТРАНСПОРТИРОВКА И ХРАНЕНИЕ

ВНИМАНИЕ!

При транспортировке прибор должен быть защищен от сырости, мороза и технических повреждений. Допустимый диапазон температуры -10 +50 °С.

4. ОПИСАНИЕ УСТРОЙСТВА И ПРИНАДЛЕЖНОСТЕЙ

4.1 Описание рисунков 1 – 2:

- 1 - Электронная плата EMBS-2G.
- 2 - Конвертер частоты.
- 3 - Селектор количества насосов.
- 4 - Подстроечное сопротивление.
- 5 - Опоры-липучки для крепления платы.

4.2 Описание

Дизайн: Электронная плата на SMD элементах, крепится посредством опор-липучек под крышкой конвертера частоты.

Особенности: чтобы уравнивать наработку насосов, EMBS-2G выполняет автоматическую смену, приблизительно, каждые 200 минут.

Размеры: 59 x 37 мм.

5. МОНТАЖ

5.1 Сборка

- Выберите насос №1 в установке повышения давления.
- Снимите крышку с конвертера частоты и приклейте опоры-липучки для монтажа электронной платы как показано на РИС. 1.

ВНИМАНИЕ! Нельзя подключать электронное устройство EMBS-2G к конвертерам частоты других типов (только трехфазные конвертеры для горизонтальных или вертикальных насосов от 1,1 до 4,0 кВт)

5.2 Электрическое подключение



Подключение к сети должно выполняться электромонтером, имеющим разрешение от местного предприятия по энергоснабжению, и с соблюдением Правил устройства электроустановок.

Питание конвертера частоты

Преобразователи частоты должны быть запитаны отдельным кабелем с использованием выключателя и защитного аппарата в соответствии с инструкцией на насос.

Питание электронного устройства EMBS-2G

Устройство подключается к источнику питания конвертера частоты +24В.

ВНИМАНИЕ! Во всех случаях необходимо пользоваться экранированными кабелями. Маркировка клемм представлена на РИС. 2.

Подключение платы EMBS-2G

- Подключите ленточный кабель EMBS-2G к конвертеру частоты насоса №1, согласно РИС. 2.

ВНИМАНИЕ! Электронная плата крепиться только с помощью опор-липучек. Будьте осторожны, при подключении придерживайте плату дополнительно.

- Подключите датчик давления 4-20 мА к EMBS-2G согласно РИС. 2.

2-х насосная установка повышения давления:

- Подключите клеммы «In2», «In1», «Gnd» и «+24В» насоса №2 к клеммам EMBS-2G согласно схеме приведенной на РИС. 2.

3-х насосная установка повышения давления:

- Подключите клеммы «In2», «In1», «Gnd» и «+24В» насоса №2 и клеммы «In2», «In1», «Gnd» и «+24В» насоса №3 к клеммам EMBS-2G согласно схеме приведенной на РИС. 2.



НЕ ЗАБУДЬТЕ ПОДКЛЮЧИТЬ ЗАЗЕМЛЕНИЕ

ВНИМАНИЕ!

Экранная оплетка проводов не должна соприкасаться с платой EMBS-2G

6. ПУСК

6.1 Конфигурирование

Конвертеры частоты (Смотрите раздел инструкции «Ввод в эксплуатацию» на насосы с преобразователями частоты версии 2G)

Все конвертеры частоты должны быть настроены на режим:

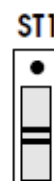
- Режим 2, регулирование по давлению
- Внешнее управление по «In2», сигнал 0-10В
- Датчик давления 4-20мА к «In1»

Селектор количества насосов EMBS-2G

Данный переключатель должен быть установлен в положение согласно числу насосов (см. РИС. 2 - пункт 3), По умолчанию он установлен в положение для установки из 2-х насосов. Для установки из 3-х насосов, установите переключатель следующим образом:



Установка из 2-х насосов



Установка из 3-х насосов

6.2 Настройка

С помощью отвертки настройте подстроечное сопротивление **4** на электронной плате на требуемый уровень давления, индицируемый на дисплее конвертера частоты.

Замечание:

Нормальный разброс значений конвертеров частоты - 5%.

7. ОБСЛУЖИВАНИЕ

ВНИМАНИЕ! При любых операциях, **ВЫКЛЮЧАТЬ** насос(ы)

Электронное устройство EMBS-2G не требует обслуживания. Возможна остановка отдельного насоса для обслуживания.

8. НЕИСПРАВНОСТИ И УСТРАНЕНИЕ

ВНИМАНИЕ! При любых операциях, **ВЫКЛЮЧАТЬ** насос(ы)

НЕИСПРАВНОСТЬ	ПРИЧИНА	УСТРАНЕНИЕ
8.1 НЕУПРАВЛЯЕМАЯ ЦИКЛИЧЕСКАЯ СМЕНА НАСОСОВ	а) Неправильное положение селектора количества насосов: б) В установке из 2-х насосов, насос №2 неправильно подключен к EMBS-2G:	а) Проверить положение селектора. Смотри п.б.1 «Конфигурирование». б) Проверьте что насос №2 действительно правильно подключен к EMBS-2G.
8.2 НЕПРАВИЛЬНОЕ ФУНКЦИОНИРОВАНИЕ ОДНОГО ИЗ КОНВЕРТЕРОВ ЧАСТОТЫ	а) Неправильно выполнено подключение EMBS-2G к конвертору частоты: б) Другое:	а) Проверить подключение платы EMBS-2G и конвертера частоты данного насоса. б) В соответствии с инструкцией насос должен быть оборудован конвертером частоты 2G.
8.3 НЕПРАВИЛЬНОЕ ФУНКЦИОНИРОВАНИЕ ВСЕХ КОНВЕРТЕРОВ ЧАСТОТЫ	а) Неисправен кабель от датчика давления: б) Другое:	а) Проверить функционирование и подключение датчика давления 4-20мА. б) В соответствии с инструкцией насос должен быть оборудован конвертером частоты 2G.

Гарантийный талон

Наименование изделия



Арт. номер

Серийный номер

Организация-продавец

Дата продажи

Ф.И.О. продавца

место печати (штампа)

Подпись продавца

С условиями гарантии ознакомлен
Подпись покупателя

ВНИМАНИЕ!

НЕЗАПОЛНЕННЫЙ ГАРАНТИЙНЫЙ ТАЛОН НЕДЕЙСТВИТЕЛЕН.

1. ВИЛО РУС осуществляет гарантийное обслуживание на всей территории Российской Федерации через авторизованные сервисные организации. Изготовитель гарантирует бесплатный ремонт или замену любого узла оборудования, имеющего заводские дефекты, в течение гарантийного срока за исключением случаев, когда дефекты и поломки произошли по вине Потребителя. Гарантийный срок исчисляется с даты продажи оборудования, которая подтверждается печатью и соответствующей записью Продавца в Гарантийном талоне. Гарантийный срок на насосы составляет 24 месяца, на приборы автоматики и управления – 12 месяцев с даты продажи, но не позднее 3-х месяцев со дня отгрузки со склада ВИЛО РУС.
2. После гарантийного ремонта оборудования замененные части в составе оборудования имеют гарантийный срок и гарантийные условия на все оборудование в целом.

3. Гарантийное обслуживание не производится:

- При нарушении положений, изложенных в Руководстве по монтажу и эксплуатации изделия (Паспорте).
- При отсутствии гарантийного талона или несоответствия сведений в Гарантийном талоне учетным параметрам изделия (наименование, серийный номер, дата и место продажи), при невозможности однозначной идентификации изделия, при наличии в гарантийном талоне незаверенных исправлений, при истечении гарантийного срока.
- При отсутствии документов, подтверждающих покупку изделия (накладной, товарного чека).
- При повреждении, перенесении, отсутствии, нечитаемости серийных номеров на табличках оборудования.
- Если неисправность не может быть продемонстрирована.
- Если нормальная работа оборудования может быть восстановлена его надлежащей настройкой и регулировкой, восстановлением исходной информации в доступных меню, очисткой изделия от пыли и грязи, проведением технического обслуживания изделия.
- Если неисправность возникла вследствие попадания посторонних предметов, веществ, жидкостей, под влиянием бытовых факторов (влажность, низкая или высокая температура, пыль, насекомые и т.д.), невыполнения требований ГОСТ 13109-97 к сети электропитания, стихийных бедствий, неправильного монтажа, эксплуатации, транспортирования и хранения.
- При обнаружении на изделии или внутри него следов ударов, небрежного обращения, естественного износа, постороннего вмешательства (вскрытия), механических, коррозионных и электрических повреждений, самостоятельного изменения конструкции или внешнего вида.
- Если неисправность оборудования возникла в результате использования неподходящих (неоригинальных) расходных материалов, ламп, предохранителей, прокладок, уплотнений и заменяемых частей, либо естественного износа изделий и частей с ограниченным сроком эксплуатации, а также при использовании изделия не по назначению.
- При использовании приборов управления и защиты других производителей, не отвечающих требованиям WILLO, изложенным в технической документации на оборудование, при повреждении в результате неисправности или конструктивных недостатков систем, в составе которых эксплуатируется оборудование.

Во всех перечисленных случаях компания, осуществляющая гарантийное обслуживание, оставляет за собой право требовать возмещения расходов, понесенных при диагностике, ремонте и обслуживании оборудования, исходя из действующего у нее прейскуранта.

4. Гарантия не распространяется на лампы накаливания, предохранители и расходные материалы.
5. Износ уплотнений (сальниковых и скользящих торцевых) не является причиной рекламации.
6. Все поставляемые изделия являются работоспособными, комплектными и не имеют механических повреждений.
7. Изготовитель не несет ответственности за возможные расходы, связанные с монтажом и демонтажем оборудования. Настоящая гарантия ни при каких условиях не дает право на возмещение убытков, связанных с использованием или невозможностью использования купленного оборудования.

Информацию о сервисных центрах можно узнать на www.wilo.ru или в филиалах ВИЛО РУС.

Ввод оборудования в эксплуатацию (заполняется организацией, осуществившей ввод оборудования в эксплуатацию)

Наименование организации	Адрес	Телефон

Измеренные параметры после ввода в эксплуатацию

Подключение	<input checked="" type="checkbox"/> Звезда	<input type="checkbox"/> Треугольник	<input type="checkbox"/> Плавный пуск	<input type="checkbox"/> ЧП
Давление в рабочей точке	Вход	атм	Выход	атм
Давление на закрытую задвижку	Вход	атм	Выход	атм
Точки замера давления относительно насоса				
Напряжение / Фаза	L ₁ -L ₂	В	L ₂ -L ₃	В
	L ₁ -N	В	L ₂ -N	В
Потребляемый ток в рабочей точке	L ₁	А	L ₂	А
Потребляемый ток на закрытую задвижку	L ₁	А	L ₂	А
Перекачиваемая жидкость	<input checked="" type="checkbox"/> Включения	<input type="checkbox"/> Какие		
Температура перекачиваемой жидкости				°С
Температура в помещении				°С
Дата ввода оборудования в эксплуатацию				
Подпись и Ф.И.О. лица, осуществившего пуск				

место печати (штампа)

Данные по гарантийным ремонтам (заполняется сервисной организацией)

Сервисная организация

Дата	Акт гарантийного ремонта №	Замененная деталь артикул №	Ф.И.О. мастера	Подпись мастера



ВИЛО РУС
Россия 123592 Москва
ул. Кулакова 20
Т +7 495 7810690
Ф +7 495 7810691
wilo@wilo.ru
www.wilo.ru

Филиалы ВИЛО РУС

Владивосток/склад
4232 26 93 33
vladvostok@wilo.ru

Волгоград
8442 26 25 88
volgograd@wilo.ru

Екатеринбург/склад
343 345 03 50
wilo-ural@wilo.ru

Иркутск/склад
3952 55 46 88
irkutsk@wilo.ru

Казань/склад
843 562 46 16
kazan@wilo.ru

Калининград/склад
906 230 28 36
kaliningrad@wilo.ru

Краснодар
861 225 16 33
krasnodar@wilo.ru

Красноярск
391 236 59 54
krasnoyarsk@wilo.ru

Москва/склад
495 781 06 94
wilo@wilo.ru

Нижний Новгород
831 277 76 06
nnovgorod@wilo.ru

Новокузнецк
3843 74 29 95
novokuznetsk@wilo.ru

Новосибирск/склад
383 363 23 70
novosibirsk@wilo.ru

Омск
3812 66 07 55
omsk@wilo.ru

Пермь
902 795 44 34
perm@wilo.ru

Петропавловск-Камчатский/склад
4152 49 85 88
kamestex@mail.kamchatka.ru

Пятигорск/склад
8793 36 36 76
pyatigorsk@wilo.ru

Ростов-на-Дону/склад
863 244 15 48
rostov@wilo.ru

Самара/склад
846 277 84 19
samara@wilo.ru

Санкт-Петербург
812 329 01 86
st-petersburg@wilo.ru

Саратов
8452 34 13 10
saratov@wilo.ru

Сочи
8622 62 50 79
sochi@wilo.ru

Сургут
3462 44 21 67
surgut@wilo.ru

Тула
4872 31 54 51
tula@wilo.ru

Тюмень
3452 27 37 04
tumen@wilo.ru

Уфа
347 237 00 59
ufa@wilo.ru

Хабаровск/склад
4212 27 18 60
khabarovsk@wilo.ru

Челябинск
351 265 30 16
chelyabinsk@wilo.ru

Якутск/склад
4112 35 53 47
vtt@sakha.ru

Ярославль
4852 58 55 89
yaroslavl@wilo.ru