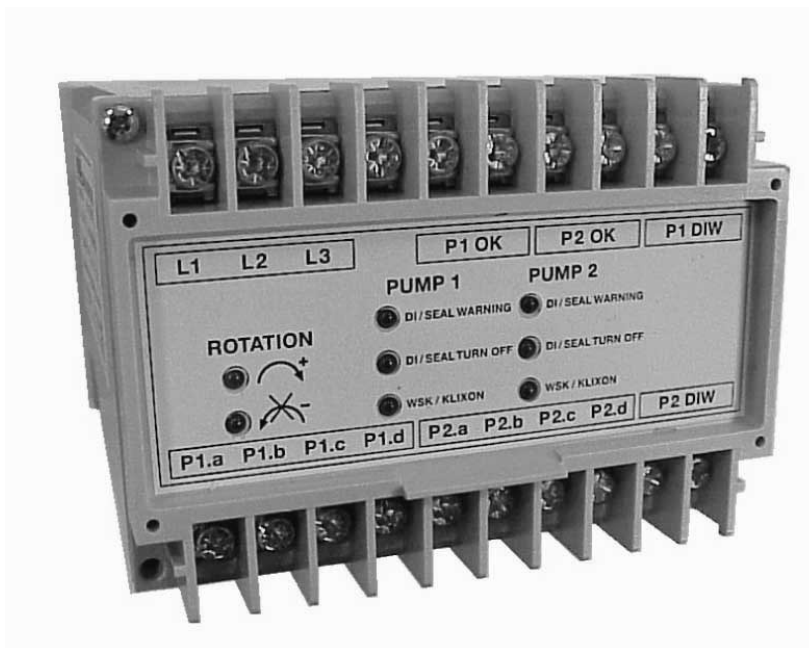


Инструкция по монтажу и эксплуатации



**Прибор контроля и защиты моторов погружных насосов,
серии TP80, TP100, и TP150**

WILO-SK 545

1 Общие положения

Монтаж и ввод в эксплуатацию разрешается производить только специалистам!

1.1 Назначение

Прибор SK-545 используется для контроля направления вращения ротора мотора, герметичности и температуры моторов погружных насосов, серии TP80, TP100, и TP150. Поставляется, как дополнительное устройство к шкафам управления, необорудованных специальными функциями защиты.

К прибору можно подключать до двух насосов.

1.2 Технические данные

1.2.1 Подключение и технические характеристики

Напряжение питающей сети	3~400В ±10%, 50/60 Гц,
Сетевой предохранитель	6 А, с задержкой срабатывания.
Исполнительное реле	2 беспотенциальных, нормально разомкнутых контакта для каждого насоса, с макс. нагрузкой 250В/5А
Температура окружающего воздуха	0-40°C
Степень защиты	IP20

2 Меры безопасности

Следует соблюдать меры безопасности, указанные в инструкциях по монтажу и эксплуатации подключенных приборов управления/насосов.

3 Транспортировка и хранение

Предохранять устройство от воздействия влаги и механических повреждений вследствие толчков и ударов. Устройство не должно подвергаться воздействию температур вне диапазона от -10° С до +50 ° С.

ВНИМАНИЕ!

4 Описание изделия и принадлежностей

4.1 Описание функций прибора

Контроль направления вращения

Прибор SK-545 контролирует направление вращения ротора мотора. В случае вращения по часовой стрелке, на лицевой панели загорается зеленый светодиод. В случае вращения против часовой стрелки и обрыва фазы, загорается красный светодиод.

Во время проведения электрического подключения насоса, пожалуйста, убедитесь в том, что на корпусе прибора горит зеленый светодиод и ротор мотора имеет правильное направление вращения.

Контроль герметичности.

Проникновение воды в мотор является результатом потери герметичности СТУ и отображается для каждого насоса в отдельности.

DI TURN-OFF	Отображается сигнал утечки (светодиод LED) и насос выключается. Авария снимается при отключении фазы L1 на 10сек.
DI WARNING	не подключен.

Так как в некоторых критических ситуациях необходимо быстро возобновить управление насосом, не смотря на проникновение воды в моторный отсек (например, полное осушение шахты), существует два способа отключения контроля герметичности:

- Установить "Ручной режим" на переключателе (если переключатель Auto-Manual доступен)
- Отключить датчики DI от контактов P1 с/ P2 с на SK 545

В критических ситуациях, в данном режиме работы, управление насосом разрешается осуществлять только в короткие периоды времени, т.к.

ВНИМАНИЕ!

возрастает риск возникновения короткого замыкания, в случае попадания воды в моторный отсек. Все операции должны проводиться сервисным инженером!

WSK температурный контроль

Перегрев мотора, возникающий, как следствие чрезмерных нагрузок, вызывает срабатывание защиты WSK, выключающей мотор насоса. Выключение отображается загоранием соответствующего красного светодиода "WSK" на передней панели прибора. Авария снимается автоматически (при охлаждении мотора).

4.2 Объем поставки

Прибор SK-545,
Инструкция по монтажу и эксплуатации.

5 Установка/Монтаж

5.1 Монтаж

Прибор устанавливается в приборный шкаф на DIN-рейку, либо при помощи 2 винтов (Размеры см. рис.2)

5.2 Электрическое подключение



Электрическое подключение разрешается производить электромонтеру, имеющему допуск соответствующего местного энергосберегающего предприятия, согласно действующим правилам и нормам.

- вид тока и напряжения питающей электросети должны соответствовать техническим данным на настоящий прибор.
- подключение клеммной колодки производится согласно схеме электрических подключений (Рис.3 "с нейтралью N") или (Рис.4 "без нейтрали N"):

L1, L2, L3, PE - Подключение сети

P1 ОК/P2 ОК - Беспотенциальный разомкнутый контакт для выключения первого насоса (P1) или второго насоса (P2) в случае аварии по сигналам датчиков WSK и DI, с максимальной нагрузочной способностью 250 В/5 А.

Контакт замкнут, если выполняются следующие условия:

- Вращение поля осуществляется по часовой стрелке, горит зеленый светодиод LED.
- DI контроль не подключен. Функция аварийного отключения насоса активируется в том случае, если DI подключен к соответствующему контакту P1 с/P2 с.
- WSK контакт замкнут.

P1 DIW/P2 DIW - Не подключен.

P1 a,b/P2 a,b - Контакты WSK

P1 с/P2 с - Контакты DI

P1 d/P2 d - Не подключен.

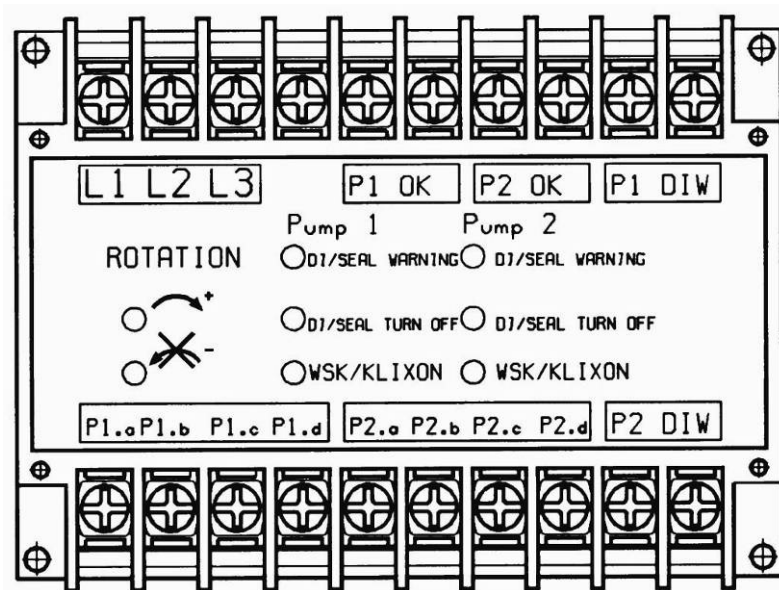


Рис. 1

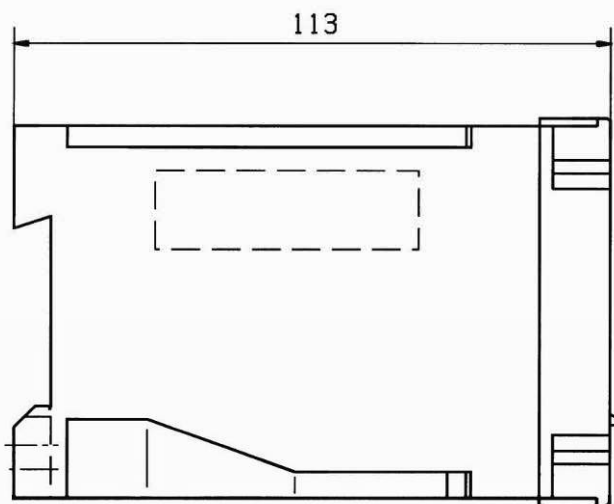


Рис. 2а

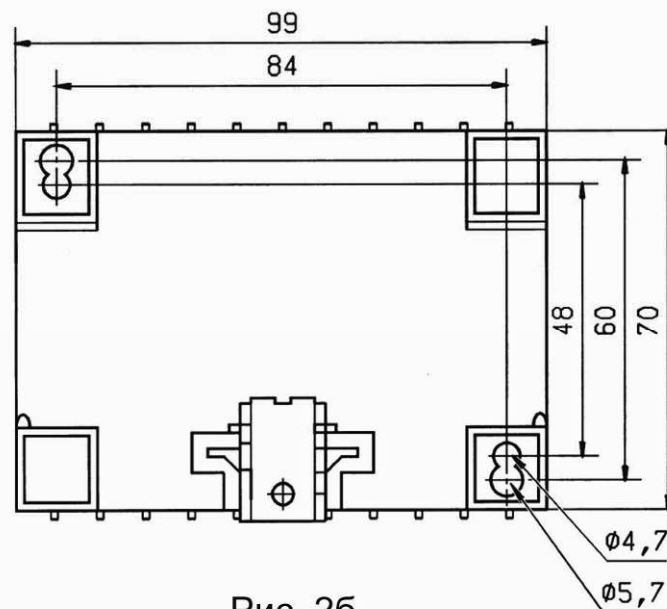


Рис. 2б

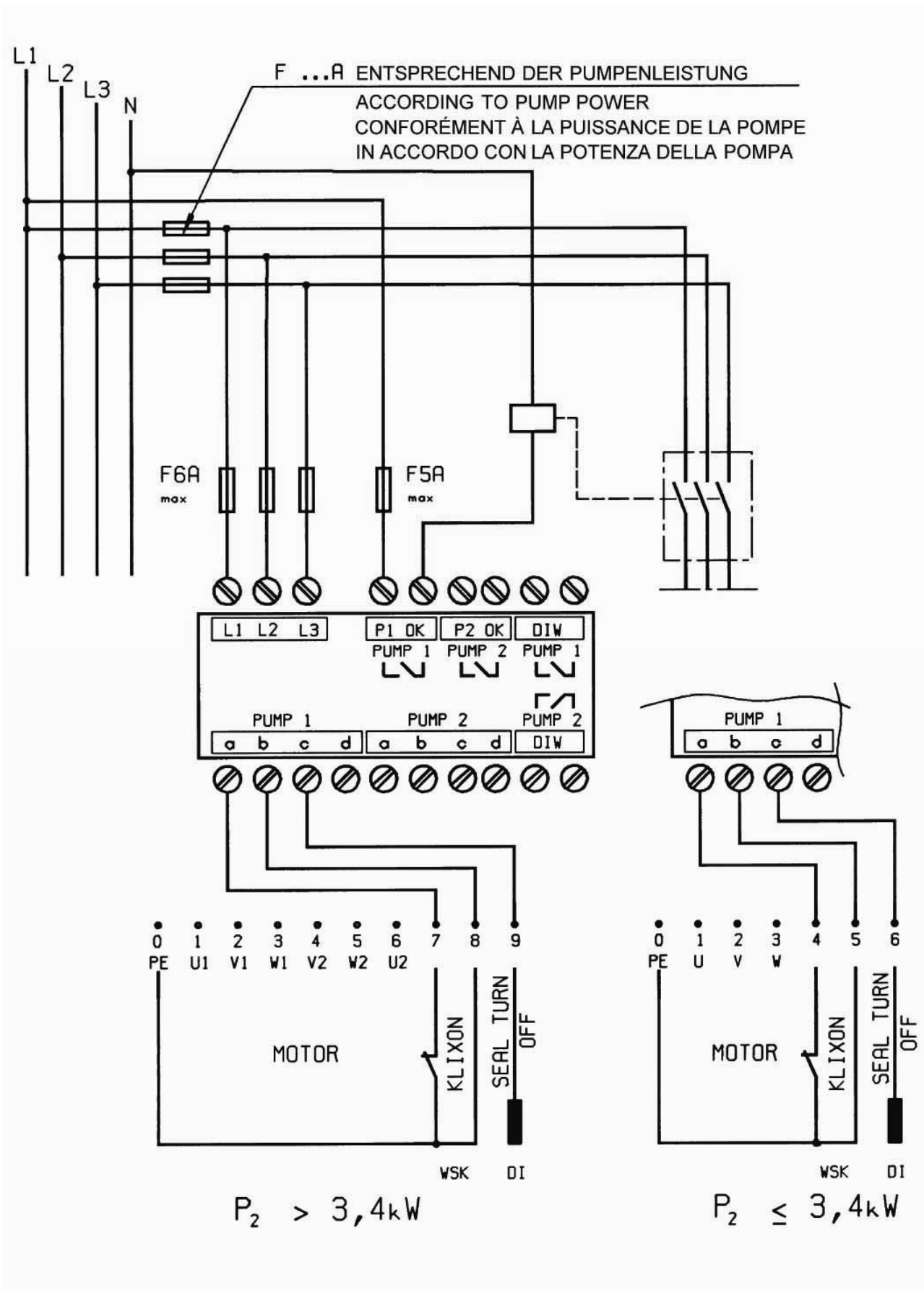


Рис. 3

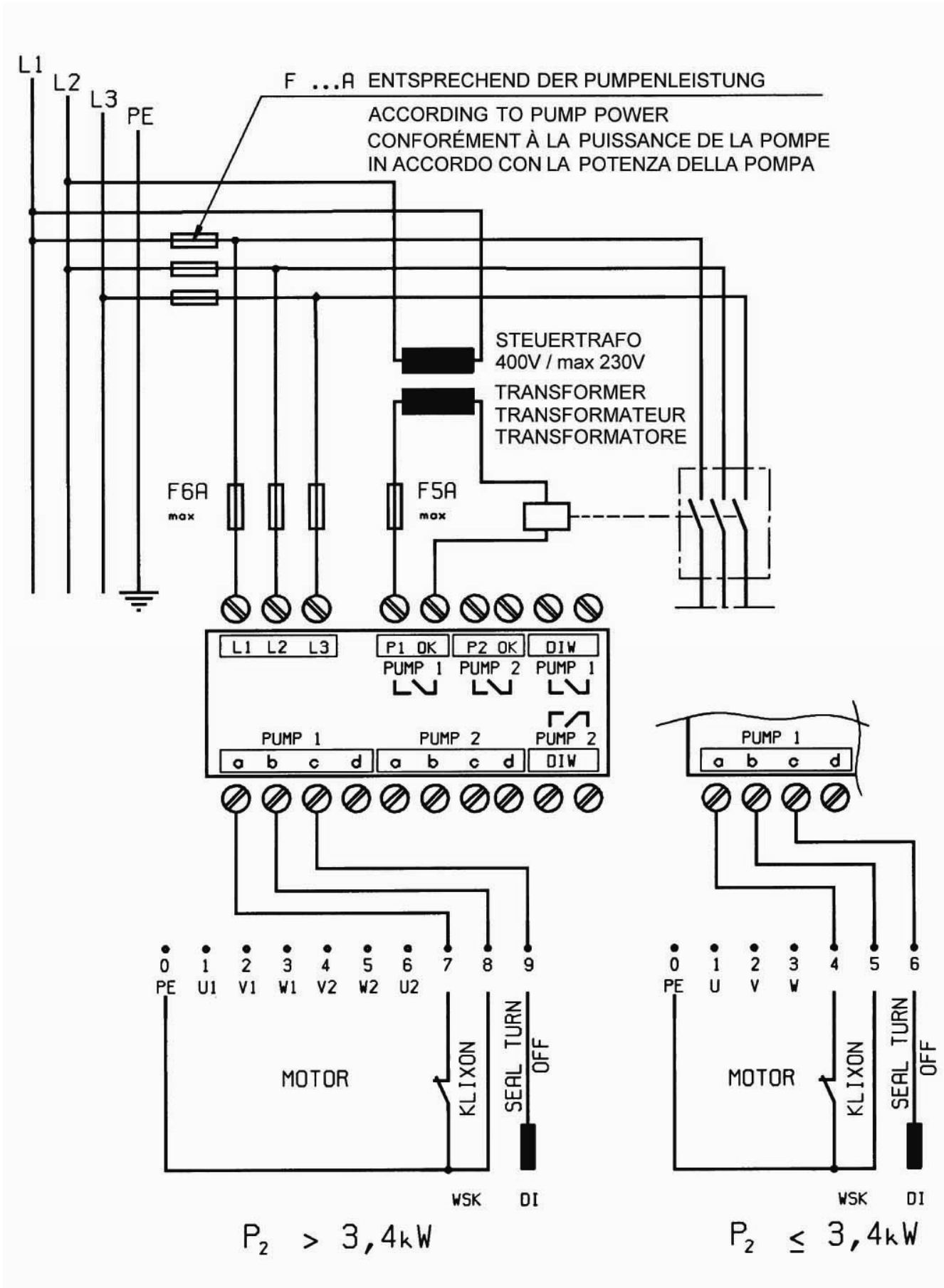


Рис. 4

<p>D CE-Konformitätserklärung Hiermit erklären wir, daß dieses Aggregat folgenden einschlägigen Bestimmungen entspricht:</p> <p>Elektromagnetische Verträglichkeit 89/336/EWG i.d.F. 92/31/EWG, 93/68/EWG</p> <p>Angewendete harmonisierte Normen, insbesondere EN 50 081-1, EN 50 082-1, EN 50 081-2, EN 50 082-2.</p>	<p>GB EC declaration of conformity We hereby declare that this unit complies with the following relevant provisions:</p> <p>Resistance to electromagnetism 89/336/EWG in this version 92/31/EWG, 93/68/EWG</p> <p>Applied harmonized standards in particular: EN 50 081-1, EN 50 082-1, EN 50 081-2, EN 50 082-2.</p>
<p>F Déclaration de conformité CE Par la présente, nous déclarons que cet agrégat satisfait aux dispositions suivantes:</p> <p>Compatibilité électromagnétique 89/336/CEE, 92/31/CEE, 93/68/CEE</p> <p>Normes utilisées harmonisées, notamment EN 50 081-1, EN 50 082-1, EN 50 081-2, EN 50 082-2.</p>	<p>E Declaración de conformidad CE Por la presente declaramos que esta unidad satisface las disposiciones pertinentes siguientes:</p> <p>Compatibilidad electromagnética 89/336/CEE, 92/31/CEE, 93/68/CEE</p> <p>Normas armonizadas utilizadas particularmente EN 50 081-1, EN 50 082-1, EN 50 081-2, EN 50 082-2.</p>
<p>NL EG-verklaring van overeenstemming Hiermede verklaren wij dat deze machine voldoet aan de volgende bepalingen:</p> <p>Elektromagnetische tolerantie 89/336/EEG, 92/31/EEG, 93/68/EEG</p> <p>Gebruikte geharmoniseerde normen, in het bijzonder EN 50 081-1, EN 50 082-1, EN 50 081-2, EN 50 082-2.</p>	<p>I Dichiarazione di conformità CE Con la presente si dichiara che le presenti pompe sono conformi alle seguenti direttive di armonizzazione</p> <p>Compatibilità elettromagnetica 89/336/CEE, 92/31/CEE, 93/68/CEE</p> <p>Norme armonizzate applicate, in particolare EN 50 081-1, EN 50 082-1, EN 50 081-2, EN 50 082-2.</p>

<p>SF CE-standardinmukaisuusseloste Ilmoitamme täten, että tämä laite vastaa seuraavia asiaankuuluvia määräyksiä:</p> <p>Sähkömagneettinen soveltuvuus 89/336/ETY, 92/31/ETY, 93/68/ETY</p> <p>Käytetyt yhteensovitetut standardit, erityisesti EN 50 081-1, EN 50 082-1, EN 50 081-2, EN 50 082-2.</p>	<p>S EEC konformitetsdeklaration Härmed förklaras att denna maskin uppfyller följande bestämmelser:</p> <p>Elektromagnetisk kompatibilitet 89/336/EEC i denna version, 92/31/EEC, 93/68/EEC</p> <p>Tillämpade harmoniserade normer, särskilt: EN 50 081-1, EN 50 082-1, EN 50 081-2, EN 50 082-2.</p>
<p>H EK. azonossági nyilatkozat Ezennel kijelentjük, hogy az aggregát a megkívánt alanti feltételeknek megfelel:</p> <p>Elektromagnetikus Összeegyeztethetőség 89/336/EWG, 92/31/EWG, 93/68/EWG</p> <p>Alkalmazott, harmonizált normák, különösen az EN 50 081-1, EN 50 082-1, EN 50 081-2, EN 50 082-2.</p>	<p>GR Δήλωση συμμόρφωσης με τους κανονισμούς CE Δηλώνουμε ότι το προϊόν αυτό ικανοποιεί τις ακόλουθες διατάξεις:</p> <p>Ηλεκτρομαγνητική συμβατότητα 89/336/CEE, 92/31/CEE, 93/68/CEE</p> <p>Εναρμονισμένα χρησιμοποιούμενα πρότυπα, ιδιαίτερα EN 50 081-1, EN 50 082-1, EN 50 081-2, EN 50 082-2.</p>
<p>CZ Osvědčení o shodnosti s normami EU Prohlašujeme tímto, že toto zařízení odpovídá následujícím příslušným ustanovením:</p> <p>Elektromagnetická snášení-livost 89/336/EHS včetně dodatků, 92/31/EHS, 93/68/EHS</p> <p>Použité souhlasné normy, zejména: EN 50 081-1, EN 50 082-1, EN 50 081-2, EN 50 082-2.</p>	<p>PL Oświadczenie zgodności EC Niniejszym oświadczamy, że pompa odpowiada następującym właściwym dla niej dyrektywom:</p> <p>Odporność elektromagnetyczna EC 89/336/EEC w tej wersji, 92/31/EEC, 93/68/EEC</p> <p>Zastosowano normy zharmonizowane, w szczególności: EN 50 081-1, EN 50 082-1, EN 50 081-2, EN 50 082-2.</p>

RUS Заявление о соответствии нормам, действующим в Европейском Сообществе
Настоящим документом заявляем, что данная установка соответствует следующим постановлениям:

Электромагнитная совместимость 89/336/ЦЕЕ, 92/31/ЦЕЕ, 93/68/ЦЕЕ

Используемые гармонизированные стандарты и нормы, в частности
EN 50 081-1, EN 50 082-1, EN 50 081-2, EN 50 082-2.

DK EF-overensstemmelseserklæring

Det erklæres hermed, at dette udstyr er i overensstemmelse med følgende bestemmelser:

Elektromagnetisk kompatibilitet: 89/336/EØF i denne udgave, 92/31/EØF, 93/68/EØF

Anvendte harmoniserede normer, især:

EN 50 081-1, EN 50 082-1, EN 50 081-2, EN 50 082-2.

N EU-overensstemmelseserklæring
Det erklæres herved at dette udstyret stemmer overens med følgende bestemmelser:

Elektromagnetisk kompatibilitet 89/336/EEC og følgende, 92/31/EEC, 93/68/EEC

Anvendte harmoniserede normer, i særdeleshed

EN 50 081-1, EN 50 082-1, EN 50 081-2, EN 50 082-2.

TR Uygunluk Belgesi

Aşağıdaki cihazların takibi standartlara uygun olduğunu temin ederiz:

Elektromanyetik Uyumluluk 89/336/EWG i.d.F., 92/31/EWG, 93/68/EWG

Özellikle kullanılan Normlar

EN 50 081-1, EN 50 082-1, EN 50 081-2, EN 50 082-2.

WILO

Quality Management

WILO AG
Nortkirchenstraße 100
44263 Dortmund · Germany

2011680.4