

Инструкции по
эксплуатации



**Средство допускового контроля
(переключатель давления)
Модель PSD-10**

WIKAI

 Part of your business

Содержание

- 1. Основная информация**
- 2. Инструкции по безопасности**
- 3. Установка**
- 4. Технические данные**
- 5. Схемы проводных подключений**
- 6. Использование / Функции / Режимы**
- 7. Запуск программы**
- 8. Проблемы и обслуживание**
- 9. Оснастка**

1. Основная информация

WIKA переключатели давления разработаны и изготовлены с условием новейших технологий. Каждый компонент используемый в данном приборе перед сборкой прошел контроль качества.



Упаковка оборудования должна быть выполнена таким образом чтобы исключить возможность повреждения во время транспортировки. В случае повреждения, незамедлительно свяжитесь с транспортной компанией и фирмой WIKA.

Перед началом работы и установкой с преобразователями прочтите данную инструкцию. Храните ее в доступном месте для всех пользователей в любое время.

Следующие инструкции по установке и эксплуатации были созданы с учетом наиболее возможных применений, но не всех. В случае возникновения проблем, вы можете получить дополнительную консультацию связавшись с нами.

Описание продукта Вы сможете найти в Типовом листе PE 81.13

2. Инструкции по безопасности



Внимание

Перед установкой и использованием данного оборудования для контроля давления, потребитель должен быть уверен, что соответствующий прибор был выбран с соблюдением всех необходимых требований к диапазону давления и то, что части контактирующие с измеряемой средой (коррозия) выбранного прибора, являются соответствующими для данных условий в каждом конкретном случае применения. Кроме этого должны соблюдаться национальные правила безопасности монтажа и эксплуатации (например: VDE 0100). Несоблюдение данных правил может привести к нанесению серьезных травм и / или повреждений (ущерб). Только квалифицированному персоналу, назначенному директором предприятия разрешается установка и обслуживание приборов давления.

Повышенное соблюдение правил безопасности необходимо при эксплуатации приборов в взрывоопасных средах, таких как: кислородные, ацетиленовые, взрывоопасные токсичные газы или жидкости. Также при использовании в холодильных установках и компрессорах. Любые операции, а также последовательность действий, которые описаны в данной инструкции, должны соблюдаться для исключения возможности неправильной установки и эксплуатации. При нарушении надежности и эксплуатационных характеристик прибора, необходимо провести демонтаж и соответствующую маркировку для исключения возможности повторной установки. Необходимый ремонт может быть выполнен только на фирме-изготовителе. Прибор не должен быть вскрыт. Не превышайте верхний предел перегрузки для соответствующего диапазона давлений!

Присоединение к измеряемому давлению должно происходить при отсутствии давления в системе.

При демонтаже, части контактирующие с измеряемой средой могут быть токсичны и взрывоопасны. Это должно рассматриваться при демонтаже и хранении прибора давления.

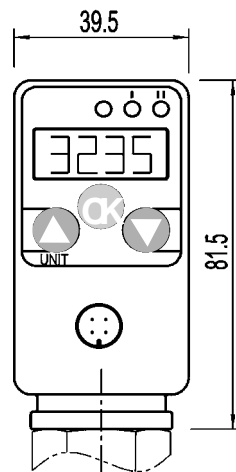
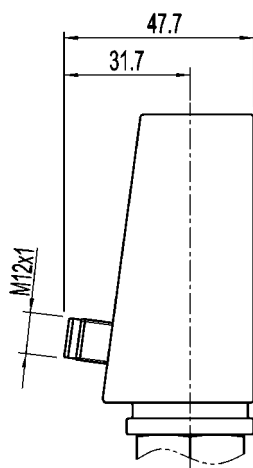
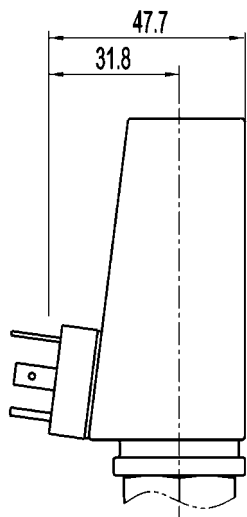
3. Установка (Размеры в мм)

Подключение

L-разъем
DIN EN 175301-803,
IP 65
Код заказа: A4

Разъем с фиксацией,
5-контактный, M 12x1,
IP 67
Код заказа: M5

Разъем с фиксацией,
4-контактный, M 12x1,
IP 67
Код заказа: M4

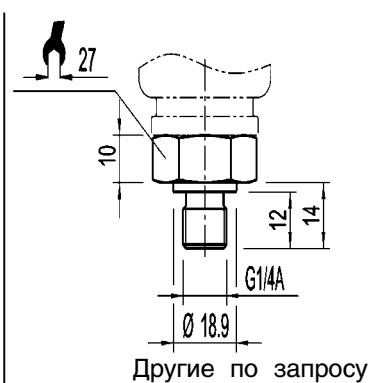
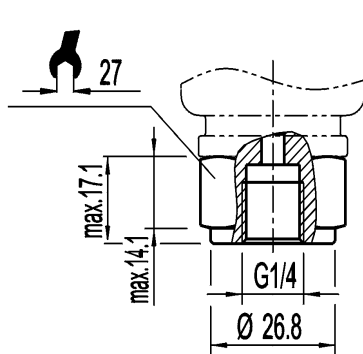
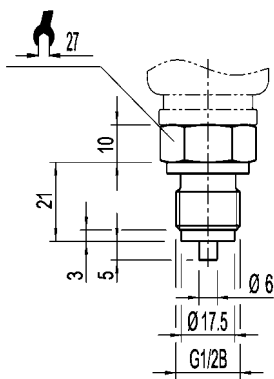


Присоединение к процессу

G 1/2
Код заказа: GD

G 1/4 внутренняя
Код заказа: TB

G 1/4
DIN 3852-E
Код заказа: HD



Данные по отборным устройствам и гнездам вы сможете найти в типовом листе IN 00.14 или на www.wika.de/download

*) Присоединения не включенные в поставку

4. Технические данные

Техническая документация		Модель PSD-10							
Керамический датчик									
Диапазоны измерений	бар	- 1 ... 2.5	-1 ... 4	-1 ... 6	-1 ... 10	-1 ... 16			
Предельно допустимое давление	бар	10	10	20	20	40			
Предел прочности	бар	12	12	25	25	50			
Тензорезистивный датчик									
Диапазоны измерений	бар	25	40	60	100	160	250	400	
Предельно допустимое давление	бар	50	80	120	200	320	500	800	
Предел прочности	бар	250	400	550	800	1000	1200	1700	
Материалы									
■ Смачиваемые части		CrNi-Сталь, с керамическим датчиком дополнительно Керамика AL ₂ O ₃ , NBR ¹⁾							
■ Корпус		Цинк Z 410; лакированный, серебристого цвета							
■ Клавиши		Полиэстер							
Напряжение питания U _B	DC В	15 < U _B ≤ 30 (номинально 24 DC В класс защиты 3)							
Выходной сигнал и максимальная нагрузка R _A		{0/4 ... 20 мА; программируемый и свободно настраиваемый}							
Точки переключения		R _A ≤ (U _B – 8 В) / 0.02 А с R _A в Ом и U _B в Вольт (максимум 500 Ом)							
■ Количество		Индивидуально настраиваемые через внешние клавиши управления 1 или 2 (PNP)							
■ Функция		NO / NC; windows- and hysteresis function freely adjustable							
■ Допустимая нагрузка	DC В	Напряжение питания U _B – 1.5 В (U _B в Вольт)							
■ Ток переключения ²⁾		1.4 А (для 2-х проводных выходов 0.7 А на переключатель)							
■ Время срабатывания	мс	≤ 10							
■ Погрешность	% от диапазона	≤ 1.0							
Дисплей									
■ Принцип		7-ЖК-дисплей, красный, 4-разрядный, высота символов 9 мм							
■ Диапазон		- 999 ... 9999							
■ Погрешность	% от диапазона	≤ 1.0 ± 1 цифра							
Потребляемый ток	мА	≤ 100							
Погрешность ³⁾	% от диапазона	≤ 1.0 (по предельной точке калибровки)							
	% от диапазона	≤ 0.5 (BFSL)							
Гистерезис	% от диапазона	≤ 0.1 (≤ 0,3 с диапазонами ≤ 16 бар)							
Повторяемость	% от диапазона	≤ 0.1							
Стабильность в течение года	% от диапазона	≤ 0.2 (≤ 0,3 с диапазонами ≤ 16 бар) (при соответствующей экспл.)							
Допустимая температура									
■ Измеряемой среды		-30 ... +100 °C				-22 ... +212 °F			
		(-20 ... +85 °C с диапазонами ≤ 16 бар)				(-4 ... +185 °F с диапазонами ≤ 16 бар)			
■ Окружающей среды		-20 ... +85 °C				-4 ... +185 °F			
■ Хранения		-40 ... +100 °C				-40 ... +212 °F			
Диапазон компенсации		0 ... +80 °C				32 ... +176 °F			
Температурный коэффициент в диапазоне компенсации									
■ ТК нуля	% от диапазона	≤ 0.3 / 10 К							
■ ТК диапазона	% от диапазона	≤ 0.3 / 10 К							
СЕ-соответствие									
89/336/EWG влияние излучения и помехоустойчивость EN 61 326 97/23/EG Европейская директива - оборудование давления, Часть 1									
Защита электроники									
От переплюсовки, перенапряжения и короткого замыкания									
Пылевлагозащита									
По IEC 60529 / EN 60529, смотри страницу 3									
Момент натяга									
Нм 35									
Циклы нагрузок									
Обычно 100 миллионов (10 миллионов с диапазонами ≤ 16 бар)									
Масса									
кг Около 0.28									

1) Другие уплотнительные материалы по запросу

2) Более высокая допустимая нагрузка по запросу

*) Включая, линейность, гистерезис и повторяемость

Калибровка в вертикальном положении с подводом давления снизу.

{ } Исполнения, выполненные в фигурных скобках являются дополнительными. Поставляются за отдельную плату.

Маркировка продукции

—

—

—

—

WIKAI CE

Pressure Switch
PSD-10
-1 ... 16 bar

⊕ DC 15 30V

P# 7152675

S# R81035

PSD-10-N-BCR-HO-ZDMEZAK-ZZ

1	UB+
4	out1
2	out2
5	Sig+
3	0V

Wika Alexander Wiegand GmbH & Co. KG
89111 Nüßlingen Germany

макс. 35

⊕ : Питание

P # : Артикул продукта

S # : Серийный номер

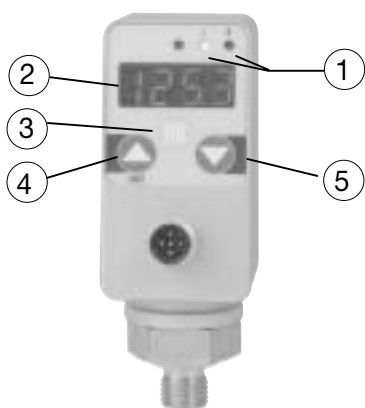
— : Схема подключения

5. Схемы проводных подключений

Выход	Диаграмма схемы						
<p>{ 1 выход переключения }</p>	<p>L-разъем</p>						
<p>Десина</p> <p>{ 2 выхода переключения }</p>	<p>Разъем с фиксацией, 4-конт. M12x1</p>						
<p>{ 1 выход переключения + 1 аналоговый выход }</p>	<p>Разъем с фиксацией, 4-конт. M12x1</p>						
<p>{ 2 выхода переключения + 1 аналоговый выход }</p>	<p>Разъем с фиксацией, 5-конт. M12x1</p>						
<p>Пояснения:</p> <table border="1" style="width: 100%; border-collapse: collapse;"> <tr> <td style="padding: 2px;">out 1</td> <td>доп.нагрузка 1</td> </tr> <tr> <td style="padding: 2px;">out 2</td> <td>или 2</td> </tr> <tr> <td style="padding: 2px;">Sig+</td> <td>Аналоговый выход</td> </tr> </table>	out 1	доп.нагрузка 1	out 2	или 2	Sig+	Аналоговый выход	<p>{ } Исполнения, выполненные в фигурных скобках являются дополнительными. Поставляются за отдельную плату.</p>
out 1	доп.нагрузка 1						
out 2	или 2						
Sig+	Аналоговый выход						

6. Использование / Функции / Режимы

Клавиши



- ① Лампочка статуса переключения
I = Выход переключения 1
II = Выход переключения 2-статус ошибки
- ② 4-разрядный цифровой дисплей
- ③ Клавиша ОК
- ④ Клавиша „вверх“
- ⑤ Клавиша „вниз“

Функции клавиш

Клавиша	Функции
	<ul style="list-style-type: none">■ Показ единицы■ Вперед в меню■ Установка более высоких параметров значения *)
	<ul style="list-style-type: none">■ Назад в меню■ Установка более низких параметров значения *)
	<ul style="list-style-type: none">■ Выбор значения параметра / меню■ Просмотр значения параметра / меню■ Вызов режима работы
	<ul style="list-style-type: none">■ Вызов режима настроек
	<ul style="list-style-type: none">■ Вызов режима сброса

*) При удержании кнопки, значения изменяемого параметра, будут изменяться быстрее

Режимы

Включения

После включения питания, переключатель проводит самотест.

- Дисплей и лампочки индикации - светятся.
- Показывается номинальное давление на дисплее.

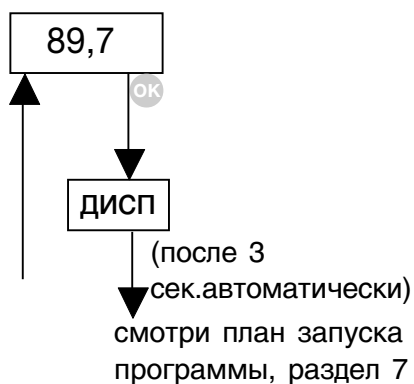
Во время этого периода (2 сек.) выходы не активированы.

Режим работы

После включения и самоконтроля, переключатель находится в режиме работы (нормальное использование). Во время режимов показания, установок и сброса предыдущие значения параметров сохраняются до момента их изменения. Если клавиши не нажимаются в течении 30 секунд, переключатель возвращается в режим работы.

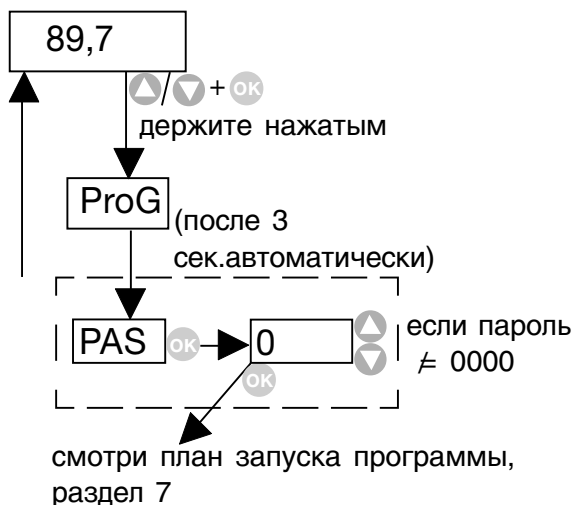
Режим показа

В режиме показа значения установок показываются на дисплее.



Режим установок

В режиме установок параметры изменяются и постоянно хранятся.



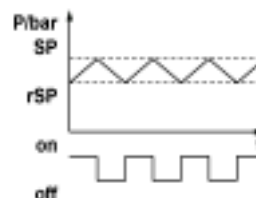
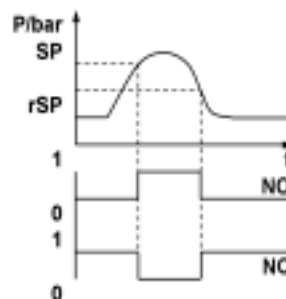
Режим сброса

При включенном питании, нажатием двух клавиш одновременно происходит вход в режим сброса. При удержании двух этих клавиш и клавиши OK переключатель сбросит все настроенные параметры на заводские.

Функция гистерезиса

Если давление в системе колеблется вокруг номинальной величины, гистерезис сохраняет статус переключения стабильного выхода. При росте давления в системе, переключатель срабатывает когда давления доходит до точки уставки (SP); Если давления падает, выходной переключатель возвращается, только если достигнута точка сброса

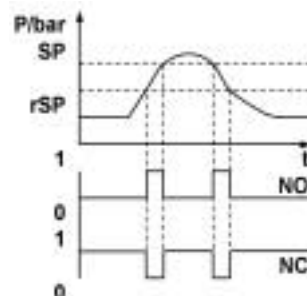
Пример применения: загрузка аккумулятора
Происходит нагрузка до 80 бар и потом выключают систему, когда давления доходит до 70 бар, переключатель включает ее снова.



Функция поля

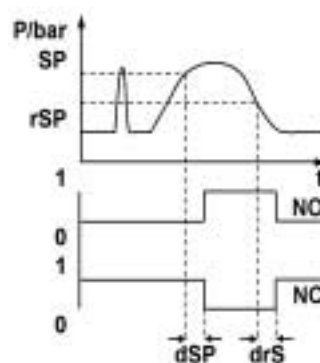
Функции окна позволяют контролировать определенный диапазон.

Если система находится между точкой уставки (SP) и точкой сброса (rSP), выход активирован (NO) и соответственно деактивирован (NC).



Время задержки (0,00 до 9,99 с):

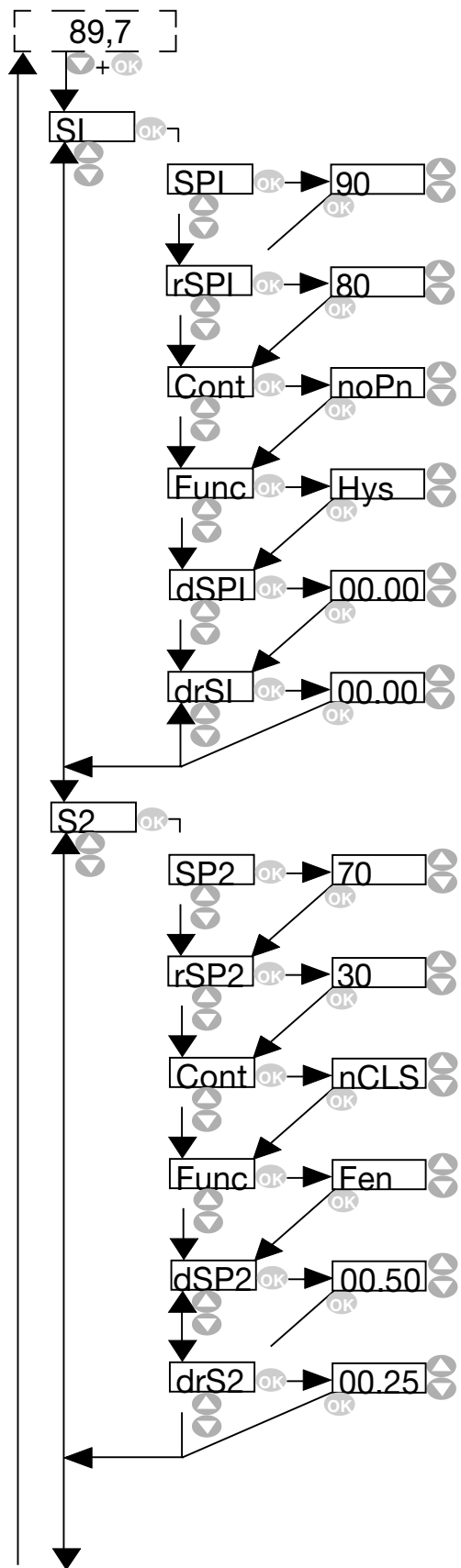
Данное означает, что нежелательные кратковременные или высокочастотные пиковые давления могут отфильтровываться. Давление должно оставаться по крайней мере для того, чтобы переключатель мог функционировать. Выход переключения не изменяет свой статус, до тех пор, пока не прошло время задержки. Если во время задержки статус не менялся, переключатель остается без изменений.

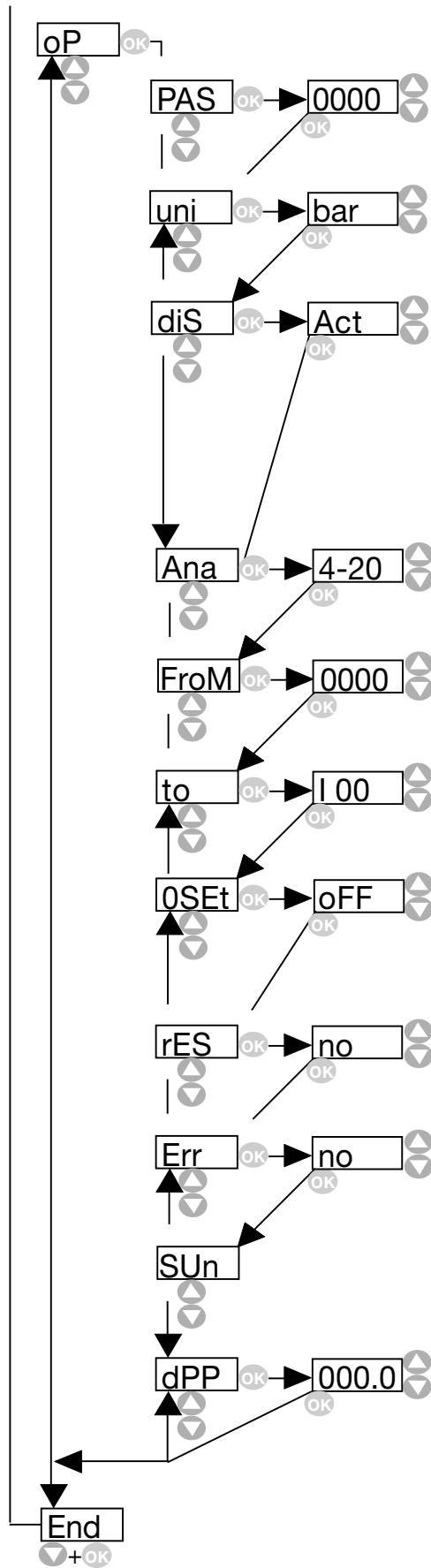


Функция ошибки

Выход переключения 2 дополнительно можно использовать в качестве индикации в случае ошибок на дисплее переключателя давления. В случае ошибки, выход нормально закрыт и в случае ошибок (Er1, Er2, Er3) открыт. Некоторое время ЖК-дисплей подсвечивается. Индикация и статус будут сохраняться до тех пор, пока ошибка не будет устранена.

7. Запуск программы





Параметр		Заводские установки	Установленный диапазон
SI	Переключение 1		
SPI	Верхняя точка переключения	Верхний предел диапазона	Измерительный диапазон (входной как зн.давления) ¹⁾
rSPI	Нижняя точка переключения	Верхний предел -10%	Измерительный диапазон (входной как зн.давления) ²⁾
Cont	Тип переключения	Нормально открыт	Нормально открыт noPn Нормально закрыт nCLS
Func	Функция переключения	Гистерезис	Допуск Fen Гистерезис Hys
dSPI	Задержка для верхней точки переключения	0.05 с	0.00 ... 9.99 с
drSI	Задержка для нижней точки переключения	0.05 с	0.00 ... 9.99 с
S2	Переключение 2 [*])		
SP2	Верхняя точка переключения	Верхний предел диапазона	Измерительный диапазон (входной как зн.давления) ¹⁾
rSP2	Нижняя точка переключения	Верхний предел -10%	Измерительный диапазон (входной как зн.давления) ¹⁾
Cont	Тип переключения	Нормально открыт	Нормально открыт noPn Нормально закрыт nCLS
Func	Функция переключения	Гистерезис	Допуск Fen Гистерезис Hys
dSP2	Задержка для верхней точки переключения	0.05 с	0.00...9.9 с
drS2	Задержка для нижней точки переключения	0.05 с	0.00...9.9 с

Параметр		Заводские установки	Установленный диапазон
PAS uni	Опции		
	Пароль	0000 (= без пароля)	0000 ... 9999
diS	Используемая единица	бар	МПа Пси бар
	Показание	Действительное значение	Макс. значение Max Мин. значение Min Выключение дисплея oFF Точка переключения 2 SP2 Точка переключения 1 SPI Действительное давл. Act
AnA	Аналоговый выход	4-20 мА	4-20 мА 0-20 мА
From	Давления для ан. сигнала	Нижний предел диапазона =4 мА	Измерительный диапазон (вход как зн. давления) ³⁾
to	До давления для ан. сигнала	Верхний предел диапазона =20 мА	Измерительный диапазон (вход как зн. давления) ⁴⁾
0SEt	Настройка смещения нуля	Заводская калибровка	Зав. калибровка oFF Настройка на действ. Давление системы Yes (макс. 5% от значения ВП) Назад в меню no
rES	Сброс Макс/Мин памяти	Нет сброса памяти	Очистка памяти Yes Без очистки памяти no
Err	Переключение 2 как выход ошибки	No	Yes Yes No no
SUn	Версия программного обеспечения	---	---
dPP	Десятичная точка на дисплее	⁵⁾	Уменьшение на 1 положение точки

- 1) Верхняя точка переключения должна быть больше на 0.5% от диапазона чем нижняя точка переключения. Если верхняя точка переключения установлена на более низкое значение, нижняя точка переключения автоматически корректируется. Сообщение об ошибке (Att1).
- 2) Нижняя точка переключения должна быть меньше на 0.5 % от диапазона чем верхняя точка переключения.
Любая настройка на более высокие значения параметра блокируется.
- 3) Давление для аналогового сигнала должно быть меньше на 0,5% от диапазона чем значение для верхней точки
Любая настройка на более высокие значения параметра блокируется.
- 4) Значение верхнего давления для аналогового сигнала должно быть больше на 5% чем давления для нижнего значения.
- 5) Зависит от диапазона и единицы.
- ^{*)} Значения параметра не могут быть настроены, если S2 используется как выход ошибки (сообщение ошибки Att1).

8. Проблемы и обслуживание

Функция ошибки

Как вариант, выход переключения 2 может быть использован для индикации ошибок и ошибок функций переключений. Как выход ошибки если он нормально закрыт - в случае ошибки нормально открыт (Err1, Err2, Err3). При этом некоторое время будет гореть ламочка индикации. После устранения ошибки дисплей вернется в нормальное состояние.

Выход ошибки	Описание ошибки	Действие
Att 1	Параметр значения уставки ниже чем соответствующее значение	Посредством клавиши ОК, значение Нижнего параметра авт-ки подстраивается.
Att 2	Параметр значения который должен быть установлен как ноль выше на 5% от диапазона	Посредством клавиши ОК, установка параметра урегулируется
Err 1	Если параметры значений памяти не прослеживаются (только при включении)	Пожалуйста, отошлите для ремонта
Err 2	Диапазон превышает на 10% от ВП	Пожалуйста, проверьте систему давления
Err 3	Дефект аналоговой электроники	Пожалуйста, отошлите для ремонта

Обслуживание

Для подробной информации



++49 9372/132-710

+7 095 786-21-25

9. Оснастка

Код заказа	
2039080	Проставочный зажим
2039098	Программируемый модуль включая программное обеспечение



WIKА Alexander Wiegand GmbH & Co. KG

Alexander-Wiegand-Strasse 30

63911 Klingenberg / Germany

Phone (+49) 93 72/132-0

Telefax (+49) 93 72/132-406

E-Mail support-tronic@wika.de

www.wika.de