

## Руководство по эксплуатации

Интеллектуальный преобразователь давления IPT-1\*

верс. 3.0- металлический сенсор, 4...20мА / HART



## Содержание

<b>1</b>	<b>Об этом документе .....</b>	<b>4</b>
1.1	Назначение .....	4
1.2	Целевая группа.....	4
1.3	Используемые символы .....	4
<b>2</b>	<b>Для Вашей безопасности .....</b>	<b>5</b>
2.1	Уполномоченный персонал .....	5
2.2	Надлежащее применение.....	5
2.3	Предостережение о неправильном использовании.....	5
2.4	Общие инструкции по безопасности .....	5
2.5	Соответствие нормам CE .....	5
2.6	Соответствие NAMUR NE 53.....	5
2.7	Информация по безопасности для взрывоопасных зон .....	6
2.8	Информация по безопасности при работе с кислородом .....	6
2.9	Функции приборов, имеющих специальные разрешения.....	6
<b>3</b>	<b>Описание .....</b>	<b>7</b>
3.1	Конфигурация .....	7
3.2	Принцип действия .....	8
3.3	Настройка.....	8
3.4	Хранение и транспортировка .....	8
<b>4</b>	<b>Монтаж .....</b>	<b>9</b>
4.1	Общие инструкции.....	9
4.2	Информация по монтажу.....	10
4.3	Этапы монтажа .....	10
<b>5</b>	<b>Соединение с источником питания.....</b>	<b>11</b>
5.1	Подготовка .....	11
5.2	Этапы соединения.....	12
5.3	Схемы подключения, одинарный корпус .....	13
5.4	Схемы подключения, двойной корпус .....	15
5.5	Схемы подключения, двойной корпус Exd .....	17
5.6	Включение.....	18
<b>6</b>	<b>Настройка с помощью модуля индикации и настройки .....</b>	<b>19</b>
6.1	Краткое описание .....	19
6.2	Установка модуля индикации и настройки.....	19
6.3	Система настройки.....	21
6.4	Процедура настройки.....	22
6.5	Схема меню .....	30
6.6	Сохранение параметров настройки.....	32
<b>7</b>	<b>Настройка с помощью PACTware™ и другого ПО для настройки .....</b>	<b>33</b>
7.1	Подключение к ПК .....	33
7.2	Настройка параметров с помощью PACTware™.....	33
7.3	Настройка параметров с помощью AMST™ и PDM .....	34
7.4	Сохранение параметров настройки.....	34

<b>8</b>	<b>Обслуживание и устранение неисправностей.....</b>	<b>35</b>
8.1	Обслуживание .....	35
8.2	Устранение неисправностей .....	35
8.3	Ремонт прибора.....	36
<b>9</b>	<b>Демонтаж.....</b>	<b>37</b>
9.1	Процедура демонтажа .....	37
9.2	Утилизация.....	37
<b>10</b>	<b>Дополнение.....</b>	<b>38</b>
10.1	Технические характеристики .....	38
10.2	Габаритные размеры.....	44

### Дополнительные руководства по эксплуатации



#### Информация:

IPT-1x производится в нескольких исполнениях и поставляется в соответствии с заказом. В зависимости от выбранного варианта, дополнительные руководства по эксплуатации включаются в комплект поставки. Дополнительные руководства по эксплуатации отражены в параграфе "Описание".

### Руководства по эксплуатации для аксессуаров и сменных частей



#### Подсказка:

WIKAI предлагает аксессуары и сменные части, чтобы сделать использование Вашего преобразователя IPT-1x удобным и безотказным. Соответствующая документация это:

- Руководство по эксплуатации "*Внешний модуль индикации и настройки*"

# 1 Об этом документе

## 1.1 Назначение

Настоящее руководство по эксплуатации содержит всю необходимую информацию для быстрой установки и безопасной эксплуатации. Пожалуйста, прочитайте это руководство перед использованием прибора.

## 1.2 Целевая группа

Настоящее руководство предназначено для подготовленного, квалифицированного персонала. Информация, содержащаяся в руководстве, должна быть доступна для обслуживающего персонала и применяться им в работе.

## 1.3 Используемые символы



### Информация, подсказка, на заметку

Этот символ указывает на полезную дополнительную информацию.



### Внимание

Игнорирование таких предупреждений может привести к ошибкам или неправильному функционированию

### Предостережение

Игнорирование предостережений может привести к ущербу здоровью персонала или к существенному повреждению прибора.

### Опасность

Игнорирование таких предупреждений может привести к существенному ущербу здоровью персонала или разрушению прибора.



### Ex приложения

Данный символ указывает на специальные инструкции по эксплуатации во взрывоопасных зонах.



### Список

Точка, стоящая спереди абзаца, указывает на список из несвязанных сведений.



### Действие

Эта стрелка указывает на разовое действие



### Последовательность

Нумерация абзацев указывает на последовательные шаги в процедуре.

## 2 Для Вашей безопасности

### 2.1 Уполномоченный персонал

Осуществляйте монтаж и настройку преобразователя давления только если Вы знакомы с требованиями национальных стандартов и имеете достаточную квалификацию. Вы должны быть знакомы с как с требованиями и инструкциями для взрывоопасных зон, технологиями измерения и контроля, так и электрическими схемами, поскольку преобразователь давления является электрооборудованием в соответствии с EN 50178.

В зависимости от условий применения, Вам могут потребоваться также специальные знания, например связанные с коррозионной устойчивостью или высокими давлениями.

### 2.2 Надлежащее применение

IPT-1х являются преобразователями для измерения избыточного давления манометрического, вакуумметрического диапазонов, а также абсолютного давления.

### 2.3 Предостережение о неправильном использовании

Ненадлежащее или некорректное использование прибора может вызывать специфические, связанные с приложением, опасности, например переполнение сосудов или повреждение компонентов оборудования из-за неправильного монтажа или настройки.

### 2.4 Общие инструкции по безопасности

Преобразователи IPT-1х являются высокотехнологичными приборами, требующими строгого выполнения положений стандартов и рекомендаций. Пользователи должны принять к сведению инструкции по безопасности настоящего руководства, общих и национальных (например предписание VDE в Германии) стандартов, мер по предотвращению аварийных ситуаций.

### 2.5 Соответствие нормам CE

Преобразователи IPT-1х отвечают требованиям CE в области электромагнитной совместимости (89/336/EWG), выполняют рекомендации NAMUR NE 21 и удовлетворяют требованиям CE LVD (73/23/EWG).

Соответствие было оценено по следующим стандартам:

- Электромагнитная совместимость:
  - Излучение по EN 61326: 2004 (class B)
  - Восприимчивость по EN 61326: 2004 включая приложение A
- LVD (низковольтное оборудование): EN 61010-1: 2001

Кроме того, на IPT-1х распространяется директива по устройствам давления (97/23/EG):

- Приборы, рассчитанные на максимальное допустимое давление, превышающее 200 бар должны иметь CE маркировку
- Приборы, рассчитанные на максимальное допустимое давление, менее 200 бар не требуют CE маркировки

### 2.6 Соответствие NAMUR NE 53

IPT-1х соответствует рекомендациям NAMUR NE 53. Приборы WIKAI, в общем случае, совместимы "снизу вверх" и "сверху вниз":

- Программное обеспечение датчика с DTM- IPT-1x HART, PA или FF
- DTM IPT-1x для программного обеспечения настройки PACTware™
- Модуль индикации и настройки для программного обеспечения датчика

Настройка параметров основных функций датчика возможна независимо от версии программного обеспечения. Диапазон доступных функций зависит от соответствующей версии программного обеспечения и индивидуальных компонентов.

Версия программного обеспечения может быть определена следующим образом:

- Посредством PACTware™
- С информационной таблички прибора
- С помощью модуль индикации и настройки

Историю изменения версий программного обеспечения Вы можете найти на нашем сайте [www.wika.com](http://www.wika.com). Станьте зарегистрированными пользователями, и информация об имеющихся обновлениях будет поступать Вам на электронную почту.

## **2.7 Информация по безопасности для взрывоопасных зон**

Выполняйте специальные требования безопасности по монтажу и эксплуатации во взрывоопасных зонах. Такие требования безопасности являются частью руководства по эксплуатации и распространяются на приборы, имеющие допуск к работе во взрывоопасных зонах (Ex-приборы).

## **2.8 Информация по безопасности при работе с кислородом**

При работе с кислородом должны выполняться специальные требования как из разделов "Хранение и транспортировка", "Монтаж", так и "Технические характеристики", подраздел "Условия процесса". Кроме того, должны выполняться действующие национальные нормы и инструкции, указания VIG (профессиональная ассоциация).

## **2.9 Функции приборов, имеющих специальные разрешения**

Приборы, имеющие специальные разрешения (сертификаты) StEx, WHG или для судостроения, а также национальные разрешения, такие как соответствие FM или CSA, частично поставляются с более ранними версиями внутренних компонентов или программного обеспечения. По техническим причинам, связанным с разрешениями, некоторые функции таких приборов будут доступны позже.

Вы найдете достоверную информацию в описании функций в настоящем руководстве.

## 3 Описание

### 3.1 Конфигурация

- Комплект поставки** Комплект поставки включает в себя:
- Интеллектуальный преобразователь давления IPT-1x
  - Документацию
    - Настоящее руководство по эксплуатации
    - Руководство по эксплуатации "Модуль индикации и настройки" (опционально)
    - Дополнительное руководство по эксплуатации "Разъем для постоянно работающих датчиков" (опционально)
    - Специфические требования для работы во взрывоопасных зонах "Инструкции по безопасности Ex" (с взрывозащищенными приборами)
    - Дополнительные сертификаты (если требуются)
- Составные части** Преобразователи IPT-1x состоят из следующих составных частей:
- Присоединение к процессу с чувствительным элементом
  - Корпус с электроникой, опционально со специальным разъемом
  - Крышка корпуса, опционально с модулем индикации и настройки

Описанные составные части выпускаются в различных исполнениях.

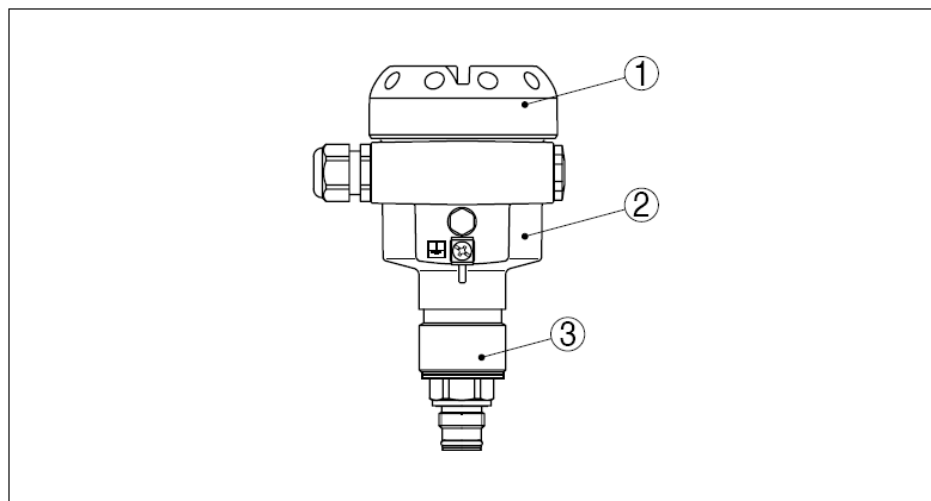


Рис. 1: Пример IPT-1x с манометрическим присоединением к процессу G1/2B по EN837 и алюминиевым корпусом

1. Крышка корпуса с встроенным модулем индикации и настройки (опционально)
2. Корпус с электроникой
3. Присоединение к процессу с чувствительным элементом

### 3.2 Принцип действия

<b>Область применения</b>	IPT-1x является преобразователем для измерения избыточного давления манометрического, вакуумметрического диапазонов, а также абсолютного давления. Измеряемые среды – газы, пары, жидкости с диапазонами давления вплоть до 4000 бар (400 МПа); для преобразователей с внешней диафрагмой также вязкие жидкости с диапазонами давлений до 600 бар (60 МПа).
<b>Физический принцип действия</b>	Давление измеряемой среды (процесса) воздействует на чувствительный элемент через мембрану из нержавеющей стали и изменяет электрическое сопротивление. Изменение сопротивления преобразуется в соответствующий выходной сигнал и выдается как измеренная величина <sup>1</sup> .
<b>Электропитание</b>	<p>Питание для 2-х проводной схемы 4/20 mA/HART осуществляется на одном кабеле одновременно с передачей выходного сигнала.</p> <p>Диапазоны напряжений питания могут отличаться в зависимости от исполнения прибора. Точный диапазон отражен в разделе <i>"Технические характеристики"</i> в <i>"Дополнении"</i>.</p> <p>Подсветка модуля индикации и настройки осуществляется за счет энергии, получаемой от преобразователя. Необходимым условием для этого является определенный уровень напряжения питания. Точная спецификация по напряжениям отражена в разделе <i>"Технические характеристики"</i> в <i>"Дополнении"</i>.</p>

### 3.3 Настройка

IPT-1x может быть настроен четырьмя различными способами:

- С помощью модуля индикации и настройки
- С использованием WIKA DTM в сочетании с программным обеспечением, соответствующем FDT/DTM стандарту, например PACTware™ и персональным компьютером (ПК)
- Через специальную программу настройки, применяемую производителем AMS™ или PDM
- Посредством HART

Введенные параметры в общем случае сохраняются в IPT-1x, опционально также в модуле индикации и настройки или в PACTware™.

### 3.4 Хранение и транспортировка

<b>Упаковка</b>	<p>Упаковка прибора обеспечивает сохранность прибора при транспортировке и рассчитана на нормальные нагрузки, что подтверждено тестом в соответствии с DIN 55439.</p> <p>Упаковка стандартного прибора состоит из безопасного для окружающей среды, перерабатываемого картона. Для специальных исполнений прибора дополнительно используется полиэтиленовая пена или полиэтиленовая пленка. Утилизируйте упаковочные материалы в соответствии с национальными предписаниями (например в Германии через специализированные перерабатывающие компании).</p> <p>Приборы для кислородных применений запаяны в полиэтиленовую пленку и снабжены надписью "Oxygen! Use no Oil". Удалите эту пленку непосредственно перед монтажом прибора! См. инструкции в разделе <i>"Монтаж"</i>.</p>
<b>Температуры хранения и транспортировки</b>	<ul style="list-style-type: none"> <li>• Температуры хранения и транспортировки см. в разделе <i>"Дополнение – Технические характеристики – Окружающие условия"</i></li> <li>• Относительная влажность 20... 85%</li> </ul>

<sup>1</sup> Измерительные диапазоны вплоть до 16 бар: пьезорезистивный чувствительный элемент с внутренней передающей жидкостью, с диапазонами измерения от 25 бар: тензорезистивный чувствительный элемент на обратной стороне мембраны из нержавеющей стали (сухой)



## 4 Монтаж

### 4.1 Общие инструкции

**Материалы, части контактирующие со средой**

Удостоверьтесь, что части IPT-1х, контактирующие с измеряемой средой, особенно уплотнения и штуцер, подходят для существующих параметров процесса, таких как давление, температура и т.д., а также химические свойства среды.

Спецификацию Вы можете найти в разделе "Технические характеристики" в "Дополнении".

**Защита диафрагмы**



**Внимание:**

После удаления защитного колпачка нельзя прикасаться к мембране.

**Установка**

Выберете место, которое легко доступно для монтажа и последующей настройки прибора, в том числе обеспечивающее доступ к модулю индикации и настройки. Корпус преобразователя может поворачиваться на 330° без использования какого-либо инструмента. Вы также можете установить модуль индикации и настройки в четыре различных положения, отличающихся поворотом на 90°.

**Влажность**

Используйте рекомендованные типы кабелей (см. раздел "Соединение с источником питания") и затяните сальник кабельного ввода.

Вы можете придать дополнительную защиту Вашему прибору от проникновения влаги если присоединяемый кабель опустите вниз непосредственно перед кабельным вводом. Дождь и конденсат, в этом случае, будут стекать вниз по кабелю. Данная рекомендация относится, прежде всего, к монтажу прибора за пределами помещений, а также для других случаев, когда возможно появление влаги (например при санитарной обработке) или на охлаждающихся или нагреваемых сосудах.

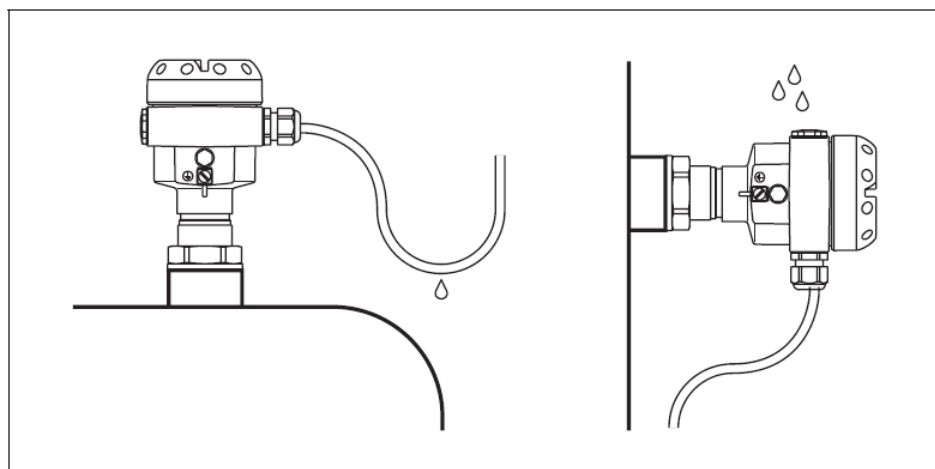


Рис. 2: Меры против проникновения влаги.

Кислород

**Опасность:**

Приборы, предназначенные для кислорода, следует распаковывать непосредственно перед монтажом. После удаления защитной оболочки штуцера прибора станет видна надпись "O<sub>2</sub>". Попадание масел и смазок, загрязнений должно быть исключено. Опасайтесь взрыва!

## 4.2 Информация по монтажу

Позиция установки

IPT-1x функционирует в любом положении. Монтаж осуществляется по таким же правилам, как и для манометров (DIN EN 839-2)<sup>2</sup>.

**Информация:**

Мы рекомендуем использовать запорные устройства, крепежные приспособления и отборные устройства из ассортимента аксессуаров, предлагаемых WIKAI.

## 4.3 Этапы монтажа

Приварка ответного штуцера

Для монтажа необходим приваренный ответный штуцер. Используйте компоненты из аксессуаров WIKAI, предназначенные для монтажа:

⇒ Обратите внимание на применимые стандарты сварки (посегментная сварка) при приваривании ответного штуцера.

Уплотнение

Используйте подходящее уплотнение:

- Тип фитинга GD, 86 85: Tesnit 6,2x17,5x1, уплотнение перед резьбой - или –

Уплотните резьбу тефлоном, паклей или похожим устойчивым материалом:

- Тип фитинга GN

⇒ Заверните IPT-1x в приваренный ответный штуцер. Затяните шестигранный винт фитинга процесса. Вытяните нужный размер, смотрите эскизы.

**Предостережение:**

Корпус прибора не должен использоваться для закручивания прибора! Приложение силы к корпусу прибора может повредить его внутренние части.

<sup>2</sup> О коррекции позиции см. "Процедура установки"

## 5 Соединение с источником питания

### 5.1 Подготовка

Следуйте инструкциям по безопасности

Всегда обращайтесь внимание на следующие инструкции по безопасности:

- Соединяете провода только при полном отсутствии напряжения
- Установите ограничители напряжения, если возможны скачки напряжения

Следуйте инструкциям по безопасности для взрывоопасных объектов



При работе в опасных зонах обратите внимание на соответствующие разрешения, сертификаты датчиков и источников питания.

Выберете источник питания

Передача энергии и выходного токового сигнала осуществляется через один и тот же двухпроводной кабель. Диапазон напряжений питания может отличаться для различных версий приборов. Точный диапазон указан в разделе *"Технические характеристики"* в *"Дополнении"*

Удостоверьтесь в надежном разделении цепи питания от общих питающих сетей согласно DIN VDE 0106 часть 101.

Принимайте во внимание следующие факторы, связанные с источником питания:

- Снижение выходного напряжения источника питания при номинальной нагрузке (ток, потребляемый датчиком до 20,5 мА или 22 мА при сигнализации об ошибке)
- Влияние дополнительных приборов, работающих в том же контуре (см. значения допустимых нагрузок в разделе *"Технические характеристики"*).

Выберете соединительный кабель

IPT-1х соединяется посредством стандартного неэкранированного двухпроводного кабеля. Внешний диаметр кабеля - 5... 9 мм позволяет достичь надежного уплотнения кабельного ввода. Если возможно воздействие электромагнитных помех более сильных, чем при тестировании по EN61326 для промышленных зон, то следует использовать экранированный кабель. При работе по шине HART (несколько приборов в одной цепи) мы рекомендуем стандартно использовать экранированный кабель.

Экранирование и заземление кабеля

Если необходимо использовать экранированный кабель, то соединяете экран кабеля в обоих концах. В преобразователе, экран кабеля должен быть непосредственно соединен с внутренним разъемом заземления. Разъем заземления, расположенный снаружи на корпусе прибора должен быть соединен с "землей" проводником с низким сопротивлением.

Если возможны токи, связанные с выравниванием потенциалов, то соединение со стороны, откуда ожидаются токи, следует выполнять через керамический конденсатор (например 1 nF, 1500V). Низкочастотные токи таким образом будут подавлены, но защитный эффект против высокочастотных помех сохранится.

Выберете кабель для взрывоопасных зон



Учитывайте требования нормативных документов для опасных объектов (производств), связанные с установкой. В особенности, удостоверьтесь в отсутствии токов через экран кабеля, связанных с выравниванием потенциалов. В случае заземления обоих концов, это требование может быть выполнено использованием конденсатора или **раздельным выравниванием потенциалов**

## 5.2 Этапы соединения

Сделайте следующее:

1. Открутите крышку корпуса
2. Если установлен модуль индикации и настройки, снимите его легким смещением влево
3. Ослабьте зажимную гайку кабельного ввода
4. Удалите приблизительно 10 см оплетки кабеля, удалите приблизительно по 1 см изоляции с индивидуальных проводов
5. Вставьте кабель в преобразователь через кабельный ввод
6. Поднимите открывающие рычаги разъемов отверткой
7. Вставьте оголенные концы проводов в открытые разъемы в соответствии со схемой подключения



Рис. 3: Этапы соединения 6 и 7.

8. Нажмите на открывающие рычаги разъемов, Вы услышите как закроются пружины разъема
9. Проверьте фиксацию проводов в разъемах легко потянув за них
10. Соедините экран с внутренней клеммой заземления и заземлите прибор через клемму заземления, расположенную снаружи корпуса
11. Затяните гайку кабельного ввода, уплотнительное кольцо должно полностью обжать кабель
12. Закрутите крышку корпуса на место.

На этом электрическое соединение завершено.

### 5.3 Схемы подключения, одинарный корпус



Иллюстрации, расположенные ниже, применимы как для не Ex, так и Ex ia версий приборов.

Вид корпуса

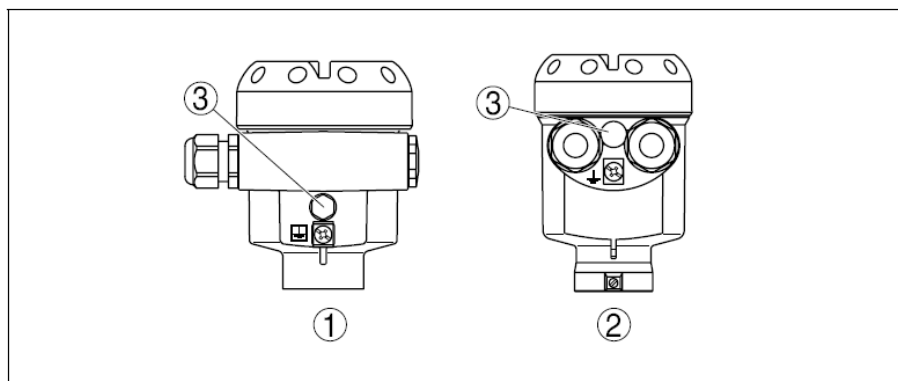


Рис. 4: Одинарный корпус, из разных материалов

1. Алюминий
2. Нержавеющая сталь
3. Фильтрующий элемент для компенсации давления

Камера  
электроники и  
разъемов

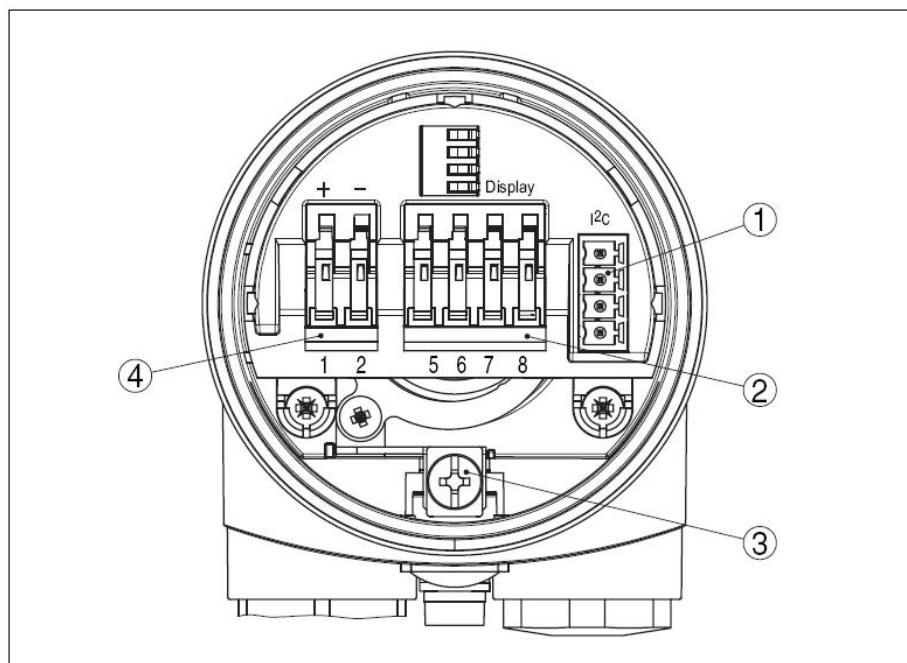


Рис. 5: Камера с электроникой и разъемами, одинарный корпус

1. Сервисный разъем
2. Подпружиненные разъемы для подключения внешнего модуля индикации и настройки.
3. Разъем заземления для подключения экрана кабеля
4. Подпружиненные разъемы для источника питания

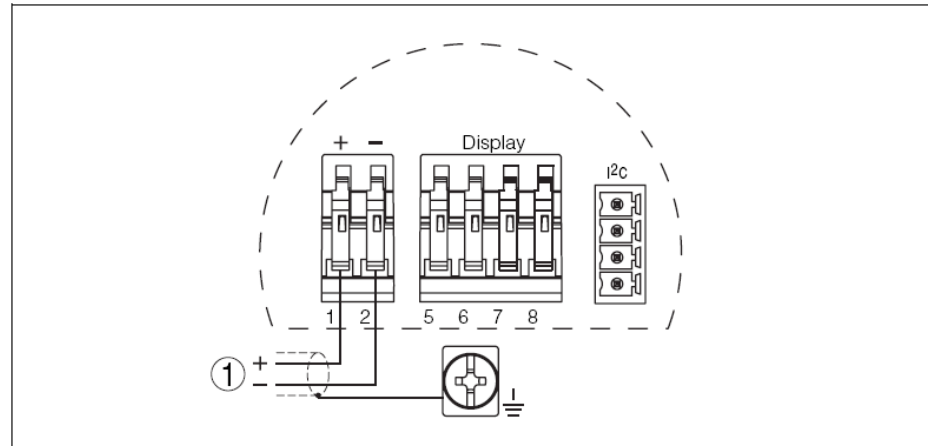
**Схема  
подключения**

Рис. 6: Схема подключения, одинарный корпус  
1. Электропитание/выходной сигнал

## 5.4 Схемы подключения, двойной корпус

Вид корпуса

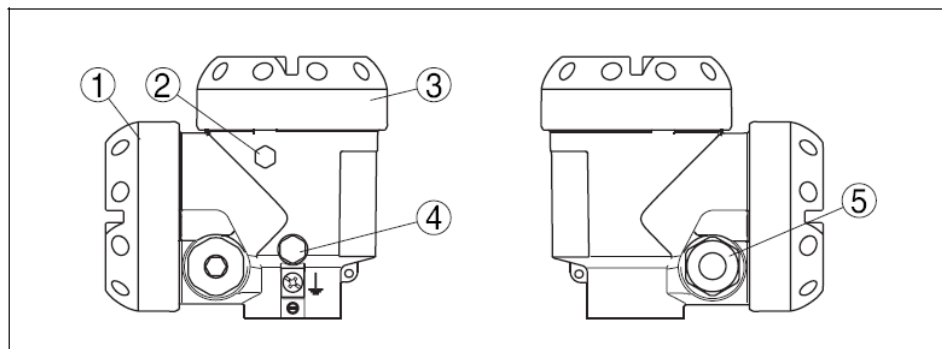


Рис. 7: Двойной корпус

1. Крышка корпуса, камера с разъемами
2. Заглушка или разъем M12x1 для внешнего модуля индикации и настройки (опционально)
3. Крышка корпуса, камера с электроникой
4. Фильтрующий элемент для компенсации давления
5. Кабельный ввод или разъем

Камера  
электроники

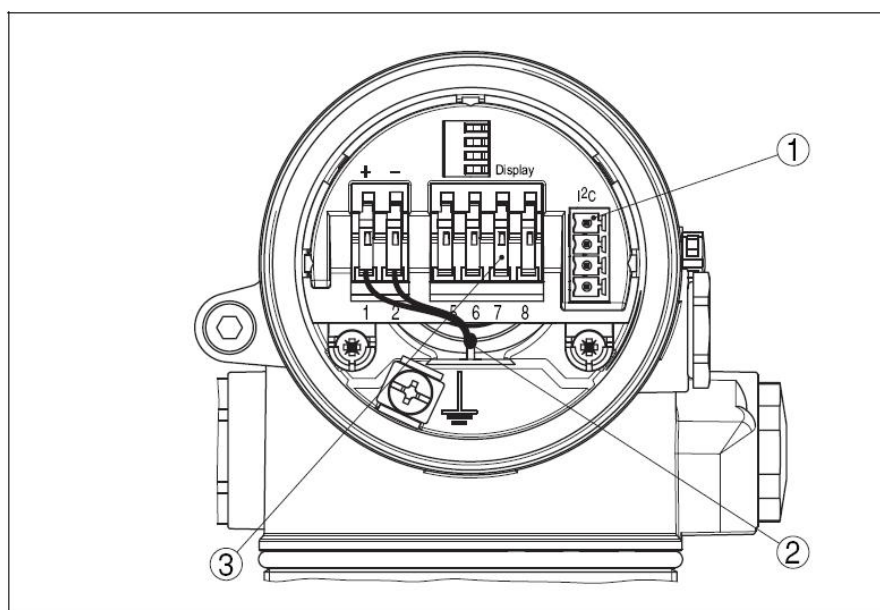


Рис. 8: Камера с электроникой, двойной корпус

1. Сервисный разъем
2. Внутренний соединительный кабель с камерой с разъемами .
3. Разъем для подключения внешнего модуля индикации и настройки

Камера с разъемами

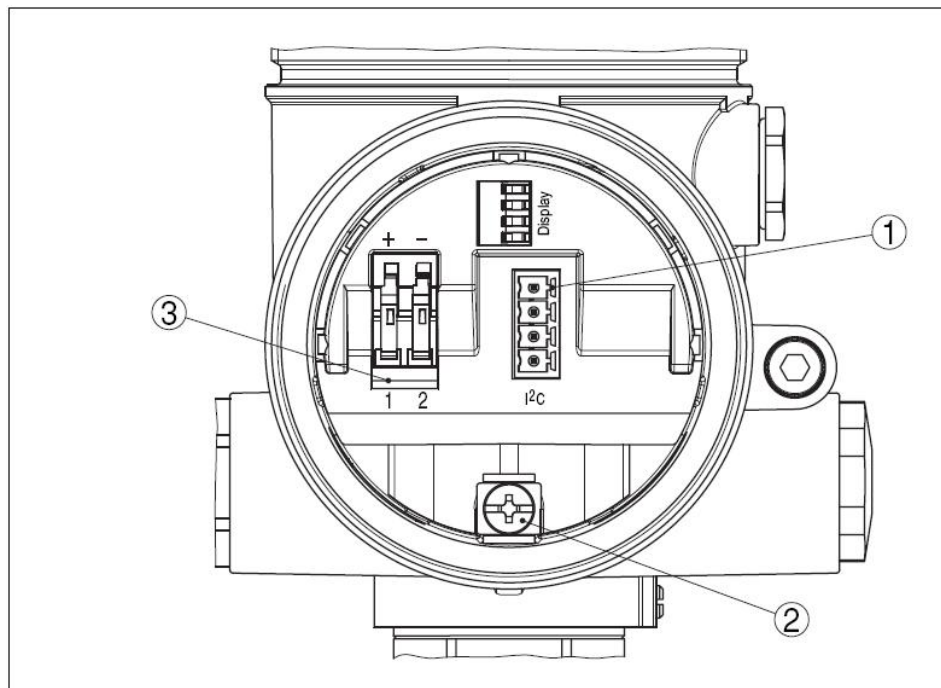


Рис. 9: Камера с разъемами, двойной корпус

1. Сервисный разъем
2. Разъем заземления для подключения экрана кабеля
3. Подпружиненные разъемы для подключения источника питания.

Схема подключения

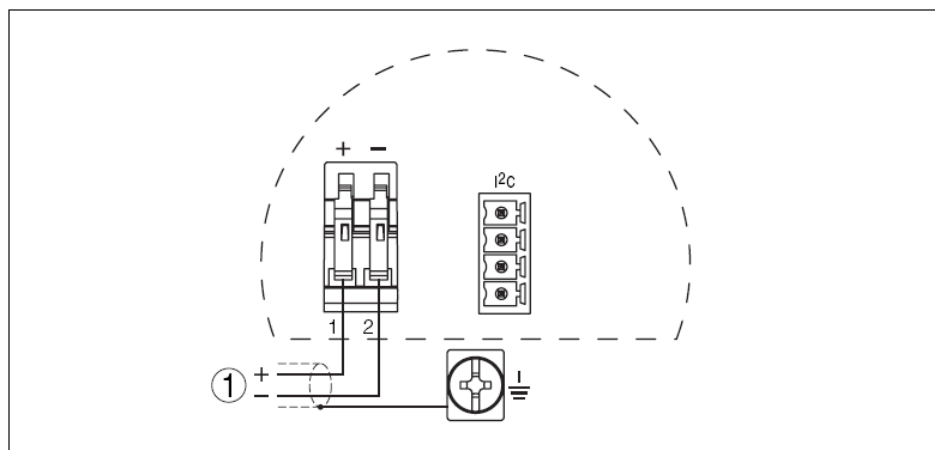


Рис. 10: Схема подключения, двойной корпус

1. Источник питания/выходной сигнал



## 5.5 Схемы подключения, двойной корпус Exd

Вид корпуса

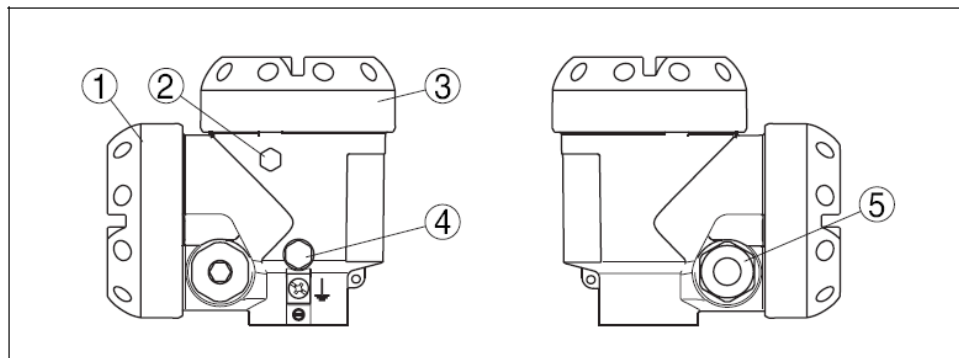


Рис. 11: Двойной корпус

1. Крышка корпуса, камера с разъемами
2. Заглушка или разъем M12x1 для внешнего модуля индикации и настройки (опционально)
3. Крышка корпуса, камера с электроникой
4. Фильтрующий элемент для компенсации давления
5. Кабельный ввод или разъем

Камера  
электроники

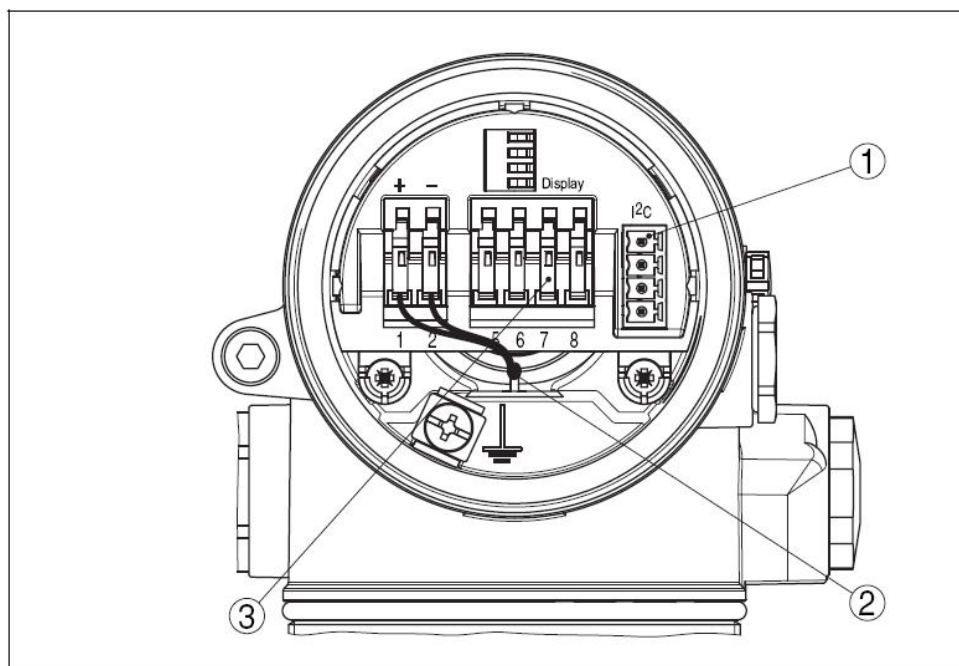


Рис. 12: Камера с электроникой, двойной корпус

1. Сервисный разъем
2. Внутренний соединительный кабель с камерой с разъемами .
3. Разъем для подключения внешнего модуля индикации и настройки

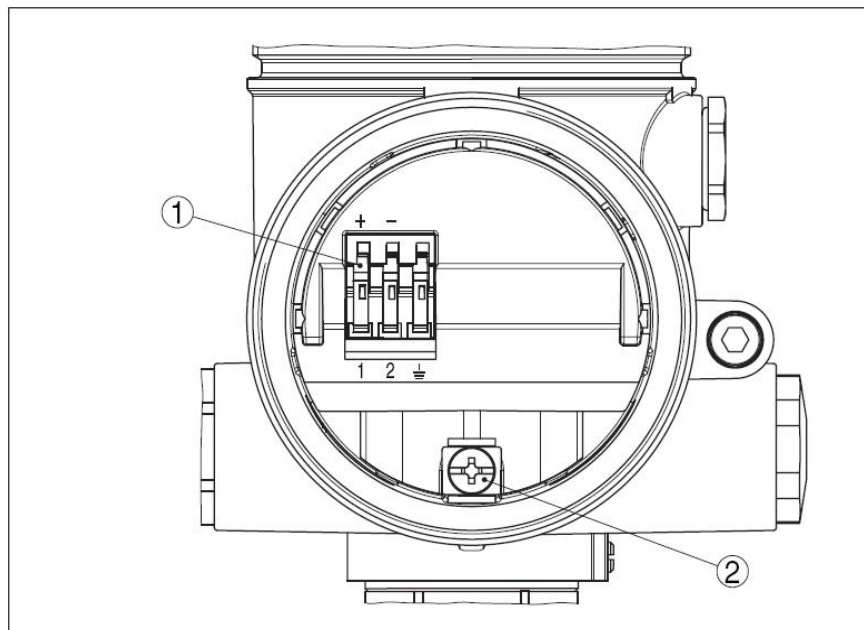
**Камера с разъемами**


Рис. 13: Камера с разъемами, двойной корпус Exd

1. Подпружиненные разъемы для подключения питания и экрана кабеля.
2. Разъем заземления для подключения экрана кабеля

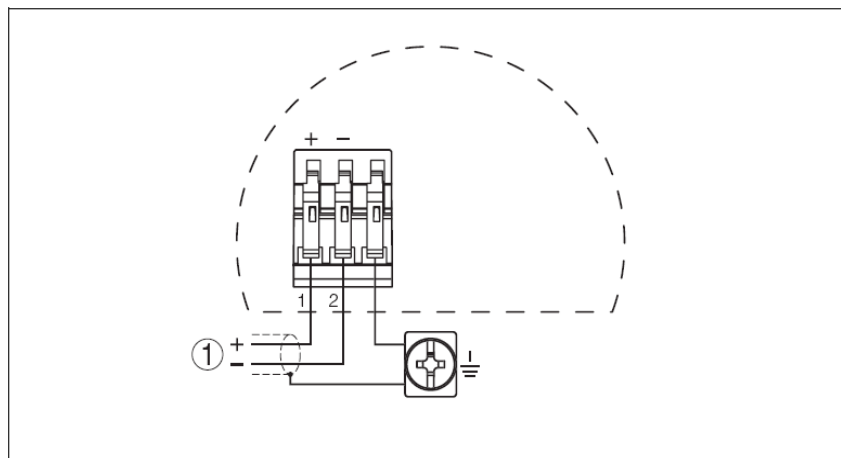
**Схема подключения**


Рис. 14: Схема подключения, двойной корпус Exd

1. Источник питания/выходной сигнал

## 5.6 Включение

**Включение**

После соединения IPT-1x с источником питания или восстановления напряжения питания, прибор выполняет самотестирование в течение примерно 30 сек. При этом совершаются следующие действия:

- Внутренняя проверка электроники
- Индикация типа прибора, версии программного обеспечения, номера (имени) датчика
- Прерывистое скачкообразное изменение выходного сигнала (около 10 сек), для установки сигнала об ошибке.

Далее по кабелю передается соответствующий токовый сигнал<sup>3</sup>.

<sup>3</sup> Ток соответствует действительному значению, согласно выполненным настройкам, например, настроек по умолчанию.

## 6 Настройка с помощью модуля индикации и настройки

### 6.1 Краткое описание

#### Функции/ конфигурации

Модуль индикации и настройки используется для отображения измеряемой величины, настройки и диагностики. Он может быть установлен в следующих типах корпусов и приборах:

- Все датчики семейства IPT-1х, как в одинарных, так и двойных корпусах (опционально, в камере электроники или в камере с разъемами)
- Внешний модуль индикации и настройки

Начиная с модификации модуля индикации и настроек -01 и выше, и, соответственно модификации датчика -02 и выше, встроенная подсветка экрана может быть включена через меню настроек. Номер модификацию можно найти на информационных табличках модуля индикации и настройки или датчика.



#### Информация:

Эта функция для приборов с сертификатами StEx, WHG или для судостроения, а также со специфическими национальными сертификатами (такими как FM и CSA) появится позже.



#### На заметку:

Подробную информацию по модулю индикации и настройки Вы найдете в руководстве по эксплуатации "*Модуль индикации и настройки*".

### 6.2 Установка модуля индикации и настройки

#### Установка/снятие модуля индикации и настройки

Модуль индикации и настройки может быть установлен и удален в любое время, нет необходимости отключать питание датчика.

Для установки сделайте следующее:

1. Открутите крышку корпуса
2. Поместите модуль индикации и настройки в желаемое положение (Вы можете выбрать одну из четырех позиций с шагом 90°С)
3. Прижмите модуль индикации и настройки и легким движением поверните направо до щелчка.
4. Туго закрутите крышку корпуса с окном

Снятие модуля производите в обратном порядке

Питание модуля индикации и настройки осуществляется от датчика, дополнительного питания не требуется.



Рис. 15: Установка модуля индикации и настройки



**На заметку:**

Если Вы планируете модифицировать датчик, оснастив его модулем индикации и настройки для постоянной индикации, то необходима более высокая крышка корпуса с окном для просмотра.

### 6.3 Система настройки

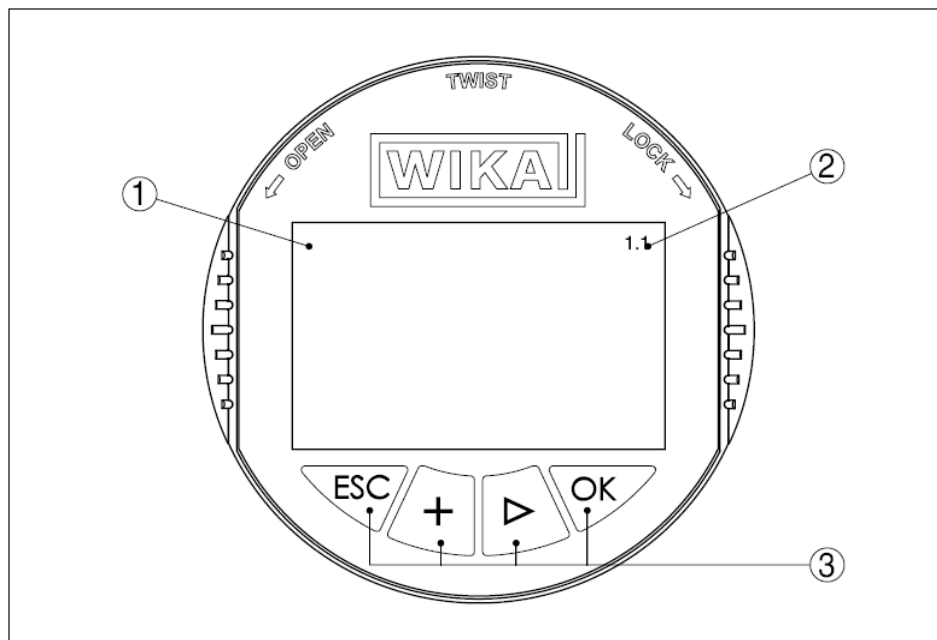


Рис. 16: Элементы индикации и настройки

1. Жидкокристаллический дисплей
2. Индикация номера пункта меню
3. Кнопки настройки

#### Функции кнопок

- **[OK]** кнопка:
  - Перемещение в меню
  - Подтверждение выбранного пункта меню
  - Изменение параметра
  - Сохранение значения
- **[->]** кнопка:
  - Смена меню
  - Вход в список
  - Редактирование позиции
- **[+]** кнопка:
  - Изменение значения параметра
- **[ESC]** кнопка:
  - Прекращение ввода
  - Переход в меню более высокого уровня

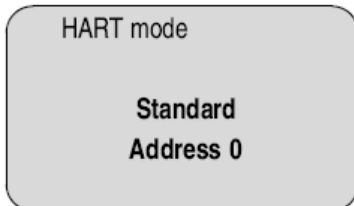
#### Система настройки

Датчик настраивается через четыре кнопки модуля индикации и настройки. ЖК дисплей показывает отдельные пункты меню. Функции отдельных кнопок показаны выше. Приблизительно через 10 мин после последнего нажатия клавиши происходит автоматический переход в режим индикации измеряемой величины, при этом все не подтвержденные кнопкой **[OK]** изменения не сохраняются.

## 6.4 Процедура настройки

### Установка адреса для шины HART

При работе в шине HART (несколько датчиков на одном входе) адрес должен быть установлен до настройки параметров. Подробное описание Вы найдете в руководстве модуля индикации и настройки или в меню помощи PACTware™ или DTM.



### Измерение давления или уровня

IPT-1x может использоваться как для измерения давления, так и уровня. По умолчанию выбран режим измерения давления, режим может быть изменен через меню настроек.

В зависимости от приложения, применяйте только соответствующий подраздел "Измерения давления" или "Измерение уровня". Там Вы найдете индивидуальные этапы настройки.

### Измерение давления

### Настройка параметров "Измерение давления"

Установите IPT-1x в следующей последовательности:

1. Выберите единицу измерения
2. Выполните коррекцию положения (позиции)
3. Выполните настройку нуля
4. Выполните настройку диапазона

В пункте меню "*Adjustment unit*" (выберете единицу измерения). Вы выбираете физическую единицу измерения, в которой будет выполняться настройка, например mbar, bar, psi ...

Коррекция положения компенсирует влияние положения, в котором смонтирован датчик, или статического давления при измерении. Коррекция положения не влияет на настраиваемые параметры.

В пунктах меню "*zero*" (настройка нуля) и "*span*" (настройка диапазона) Вы определяете диапазон датчика, "диапазон" соответствует конечному значению.



### Информация:

Данные шаги не требуется выполнять, если приборы заказаны с "настройкой пользователя" (в соответствии со спецификацией заказчика).

Эти сведения Вы можете найти на информационной табличке прибора или в пункте меню настройка нуля/диапазона.

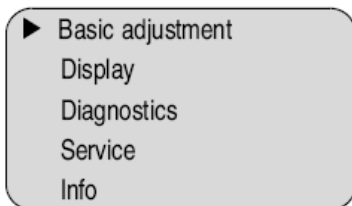
Модуль индикации и настройки позволяет выполнить настройку без воздействия давления. Вы можете ввести параметры в лаборатории в еще не смонтированные приборы.

Значение измеряемой величины также отображается в меню настройки нуля/диапазона.

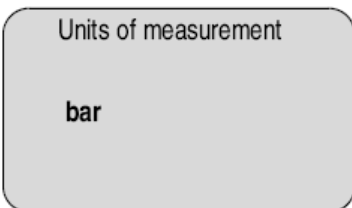
**Выберете  
единицу  
измерения**

Для того, чтобы выбрать единицу измерения (в примере mbar вместо bar) сделайте следующее<sup>4</sup>:

1. Нажмите кнопку **[OK]** в режиме отображения измеряемой величины, появится меню.



2. Подтвердите меню **"Basic adjustment"** (основные настройки) кнопкой **[OK]**, появится пункт меню **"Units of measurement"** (единицы измерения).



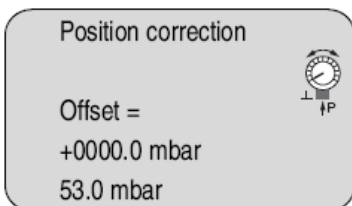
3. Активируйте возможность выбора кнопкой **[OK]** и выберете нужную единицу кнопкой **[->]** (в примере mbar).
4. Подтвердите **[OK]** и перемещайтесь в коррекцию положения кнопкой **[->]**.

Единица измерения теперь mbar.

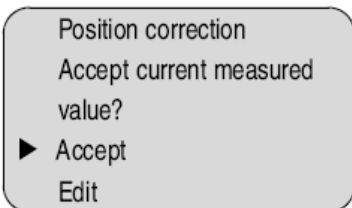
**Выполните  
коррекцию  
положения**

Выполните следующее:

1. Активируйте возможность выбора в пункте меню **"Sensor mounting correction"** (Коррекция положения) кнопкой **[OK]**.



2. Выберете кнопкой **[->]**, например предлагаемое текущее измеренное давление (Асцепт).



3. Подтвердите **[OK]** и перемещайтесь в настройку нуля кнопкой **[->]**.



**Информация:**

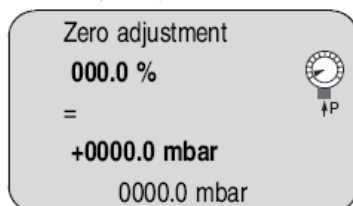
Функция **"Accept measured value"** появится позже для приборов с сертификатами StEx, WHG или для судовооружения, также для приборов со специфическими национальными сертификатами, такими как FM и CSA.

<sup>4</sup> Выбираемые значения: mbar, bar, psi, Pa, kPa, MPa, inHg, mmHg, inH<sub>2</sub>O, mmH<sub>2</sub>O

**Выполните  
настройку нуля**

Выполните следующее:

1. Активируйте редактирование значения в mbar в пункте меню "zero" (ноль) кнопкой **[OK]**.



2. Установите требуемое значение кнопками **[+]** и **[->]**.
3. Подтвердите **[OK]** и перемещайтесь в настройку диапазона кнопкой **[->]**.



**Информация:**

Настройка нуля сдвигает значение "диапазона" (макс. значения). Ширина диапазона, т.е. разница нулем и диапазоном, остается неизменной.



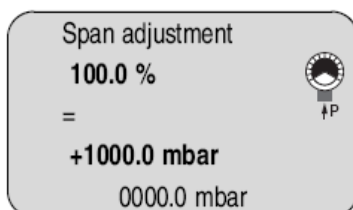
**Информация:**

Настройка подключенного к давлению прибора может быть сделана простым вводом значения измеренного давления. Если диапазоны настройки превышены, то отображается сообщение "Outside parameter limits" (Параметр за пределами). Редактирование может быть прервано кнопкой **[ESC]** или можно принять предлагаемый предел измерения кнопкой **[OK]**.

**Выполните  
настройку  
диапазона**

Выполните следующее:

1. Активируйте редактирование значения в mbar в пункте меню "span" (диапазон) кнопкой **[OK]**.



**Информация:**

Отображаемое давление для 100% соответствует номинальному диапазону датчика (в примере выше – 1 bar = 1000 mbar).

2. Установите требуемое значение кнопками **[+]** и **[->]**.
3. Подтвердите **[OK]** и перемещайтесь в главное меню кнопкой **[ESC]**.

Настройка диапазона на этом завершена



**Информация:**

Настройка подключенного к давлению прибора может быть сделана простым вводом значения измеренного давления. Если диапазоны настройки превышены, то отображается сообщение "Outside parameter limits" (Параметр за пределами). Редактирование может быть прервано кнопкой **[ESC]** или можно принять предлагаемый предел измерения кнопкой **[OK]**.



Настройка параметров "Измерение уровня"

### Измерение уровня

Установите IPT-1x в следующей последовательности:

1. Выберите приложение "*Level measurement*" (измерения уровня)
2. Выберите единицу измерения /единицу плотности
3. Выполните коррекцию положения (позиции)
4. Выполните настройку минимума
5. Выполните настройку максимума

В пункте меню "*Application*" (приложение) переключитесь с "*Process pressure*" (давление) на "*Level measurement*" (измерение уровня).

В пункте меню "*Adjustment unit*" (выберете единицу измерения). Вы выбираете физическую единицу измерения, в которой будет выполняться настройка, например mbar, bar, psi ...

Коррекция положения компенсирует влияние положения, в котором смонтирован датчик, или статического давления при измерении. Коррекция положения не влияет на настраиваемые параметры.



#### Информация:

Данные шаги не требуется выполнять, если приборы заказаны с "настройкой пользователя" (в соответствии со спецификацией заказчика).

Эти сведения Вы можете найти на информационной табличке прибора или в пункте меню настройка минимум/максимум.

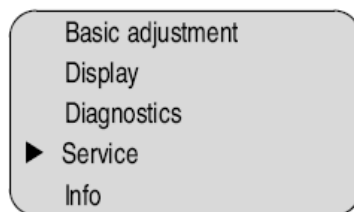
Модуль индикации и настройки позволяет выполнить настройку без воздействия давления. Вы можете ввести параметры в лаборатории в еще не смонтированные приборы.

Значение измеряемой величины также отображается в меню настройки минимума/максимума.

Выберете приложение "Измерение уровня"

IPT-1x по умолчанию настроен на измерение давления ("*Process pressure measurement*"). Выполните следующее, чтобы переключиться в режим измерения уровня:

1. Нажмите кнопку **[OK]** в режиме отображения измеряемой величины, появится меню.
2. Выберите пункт меню "*Service*" (Сервис) кнопкой **[->]** и подтвердите **[OK]**.



3. Выберите пункт меню "*Application*" (приложение) кнопкой **[->]** и активируйте редактирование **[OK]**.



#### Предостережение:

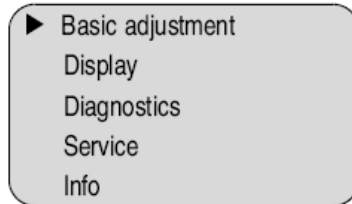
Обратите внимание на предупреждение "*Output can change*" (выходной сигнал может измениться).

4. Выберите кнопкой **[->]** "OK" и подтвердите **[OK]**.
5. Выберите "*Level*" (уровень) из списка и подтвердите **[OK]**.

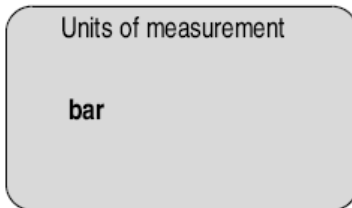
**Выберете единицу измерения/ единицу плотности**

Для того, чтобы изменить единицу измерения настройки (в примере mbar вместо bar), сделайте следующее<sup>5</sup>:

1. Нажмите кнопку **[OK]** в режиме отображения измеряемой величины, появится меню.



2. Подтвердите меню **"Basic adjustment"** (основные настройки) кнопкой **[OK]**, появится пункт меню **"Units of measurement"** (единицы измерения).



3. Активируйте возможность выбора кнопкой **[OK]** и выберете нужную единицу кнопкой **[->]** (в примере mbar).
4. Подтвердите **[OK]** и перемещайтесь в коррекцию положения кнопкой **[->]**.

Единица измерения теперь mbar.

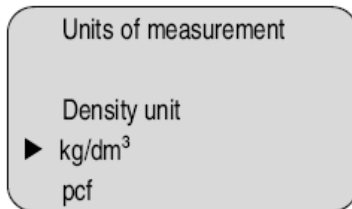


**Информация:**

Чтобы переключиться в единицы измерения высоты (в примере из bar в m), необходимо ввести плотность.

Выполните следующее:

1. Нажмите кнопку **[OK]** в режиме отображения измеряемой величины, появится меню.
2. Подтвердите меню **"Basic adjustment"** (основные настройки) кнопкой **[OK]**, появится пункт меню **"Units of measurement"** (единицы измерения).
3. Активируйте возможность выбора кнопкой **[OK]** и выберете нужную единицу кнопкой **[->]** (в примере m).
4. Подтвердите **[OK]** и появится подменю **"Density unit"** (единица плотности)



5. Выберете требуемую единицу, например  $\text{kg/dm}^3$ , кнопкой **[->]** и подтвердите **[OK]**, появится подменю "Density" (плотность).
6. Введите значение плотности кнопками **[->]** и **[+]**, подтвердите **[OK]** и перемещайтесь в коррекцию положения кнопкой **[->]**.

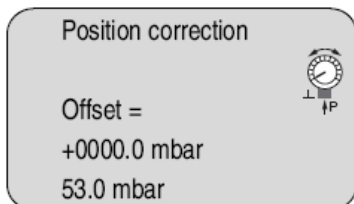
Единица измерения теперь изменена с bar на m.

<sup>5</sup> Выбираемые значения: mbar, bar, psi, Pa, kPa, MPa, inHg, mmHg, inH<sub>2</sub>O, mmH<sub>2</sub>O, mm, cm, m, in, ft.

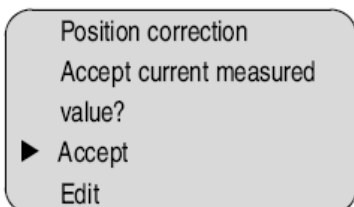
**Выполните коррекцию положения**

Выполните следующее:

1. Активируйте возможность выбора в пункте меню "*Sensor mounting correction*" (Коррекция положения) кнопкой **[OK]**.



2. Выберите кнопкой **[->]**, например предлагаемое текущее измеренное значение (Accept).



3. Подтвердите **[OK]** и перемещайтесь в настройку минимума (нуля) кнопкой **[->]**.



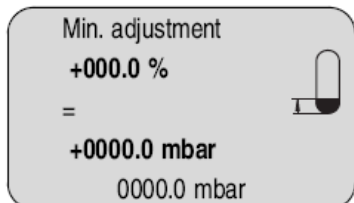
**Информация:**

Функция "*Accept measured value*" появится позже для приборов с сертификатами StEx, WHG или для судостроения, также для приборов со специфическими национальными сертификатами, такими как FM и CSA.

**Выполните настройку минимума**

Выполните следующее:

1. Активируйте редактирование значения в % в пункте меню "*Min. adjustment*" (настройка минимума) кнопкой **[OK]**.



2. Установите требуемое значение в % кнопками **[+]** и **[->]**.
3. Активируйте редактирование значения в mbar кнопкой **[OK]**.
4. Установите требуемое значение в mbar кнопками **[+]** и **[->]**.
5. Подтвердите **[OK]** и перемещайтесь в настройку максимума кнопкой **[->]**.

Настройка минимума на этом завершена.



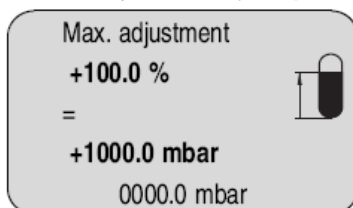
**Информация:**

Настройка подключенного к наполненному сосуду прибора может быть сделана простым введением измеренного значения. Если диапазоны настройки превышены, то отображается сообщение "*Outside parameter limits*" (Параметр за пределами). Редактирование может быть прервано кнопкой **[ESC]** или можно принять предлагаемый предел измерения кнопкой **[OK]**.

**Выполните  
настройку  
максимума**

Выполните следующее:

1. Активируйте редактирование значения в % в пункте меню "Max. adjustment" (настройка максимума) кнопкой **[OK]**.



**Информация:**

Отображаемое давление для 100% соответствует номинальному диапазону датчика (в примере выше – 1 bar = 1000 mbar).

2. Установите требуемое значение в % кнопками **[+]** и **[->]**.
3. Активируйте редактирование значения в mbar кнопкой **[OK]**.
4. Установите требуемое значение в mbar кнопками **[+]** и **[->]**.
5. Подтвердите **[OK]** и перемещайтесь в меню кнопкой **[OK]**.

Настройка максимума на этом завершена.



**Информация:**

Настройка подключенного к наполненному сосуду прибора может быть сделана простым введением измеренного значения. Если диапазоны настройки превышены, то отображается сообщение "Outside parameter limits" (Параметр за пределами). Редактирование может быть прервано кнопкой **[ESC]** или можно принять предлагаемый предел измерения кнопкой **[OK]**.

**Скопируйте  
данные датчика**

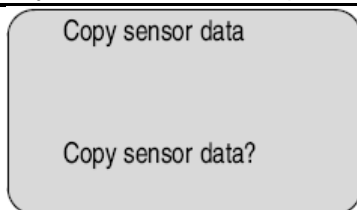
Эта функция позволяет как считать, так и записать данные о параметрах настройки датчика через модуль индикации и настройки. Описание данной функции содержится в руководстве "Модуль индикации и настройки".

Следующие параметры могут быть считаны и записаны:

- Представление измеренной величины
- Настройки
- Демпфирование
- Кривая линейаризации
- TAG номер датчика
- Отображаемое значение
- Единица измерения дисплея
- Масштабирование
- Токовый выход
- Единицы измерения
- Язык

Следующие параметры **НЕ** могут быть считаны и записаны:

- SIL
- Режим HART
- PIN
- Приложение (Application)


**Сброс (Reset)**
**Основные настройки.**

После выполнения сброса (reset) параметры настройки датчика принимают следующие значения:

Функция	Значение "по умолчанию"
Zero/Min. adjustment (настройка нуля/минимума)	0 mbar
Span/Max. adjustment (настройка диапазона/максимума)	значение в mbar/bar соответствует номинальному диапазону измерения
Damping (демфирование)	0 s
Linearization (линеаризация)	Linear (линейно)
Sensor TAG (TAG номер)	Sensor
Displayed value	Distance
Current output – characteristics (выходной сигнал)	4... 20 mA
Current output – max. current (максимальный токовый сигнал)	20 mA
Current output – min. current (минимальный токовый сигнал)	4 mA
Current output – failure (сигнал ошибки)	<3,6 mA
Units of measurement (единица измерения)	Bar

Значения следующих функций не сбрасываются:

Функция	Значение "по умолчанию"
Lighting (подсветка)	Не сбрасывается
SIL	Не сбрасывается
Language (язык)	Не сбрасывается
HART mode (режим HART)	Не сбрасывается

**Настройки, сделанные на заводе.**

Также как и основные настройки, дополнительные специальные настройки сбрасываются на значения по умолчанию<sup>6</sup>.

**Дополнительные настройки**

Дополнительные настройки и диагностические настройки, такие как масштабирование, симуляция или представление трендовой кривой, отображаются в нижеследующей схеме меню. Подробное описание пунктов меню находится в руководстве "Модуль индикации и настройки"

<sup>6</sup> Специальными параметрами являются параметры, которые сделаны по заказу покупателя на сервисном уровне с помощью PACTware™.

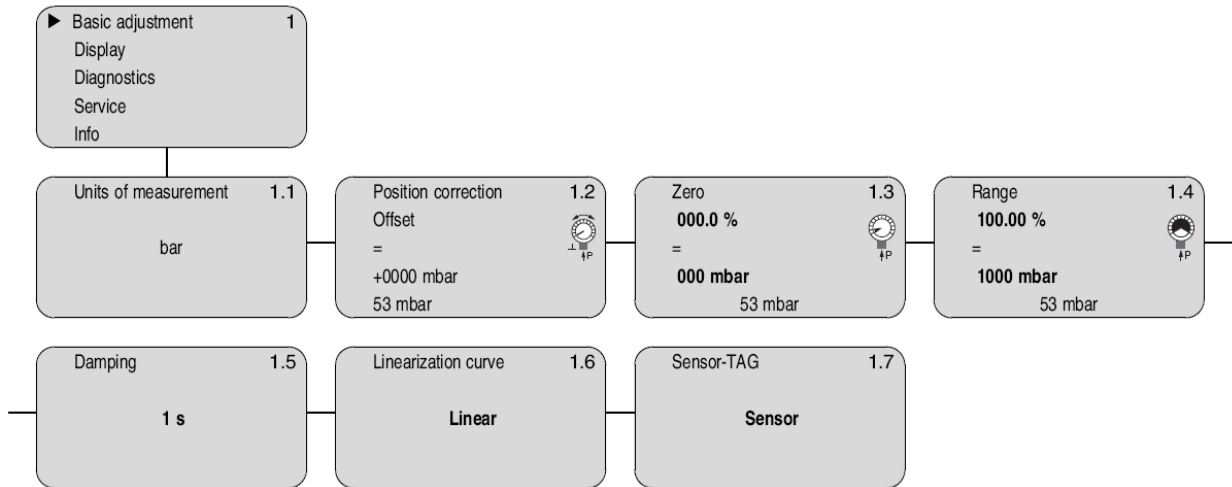
## 6.5 Схема меню



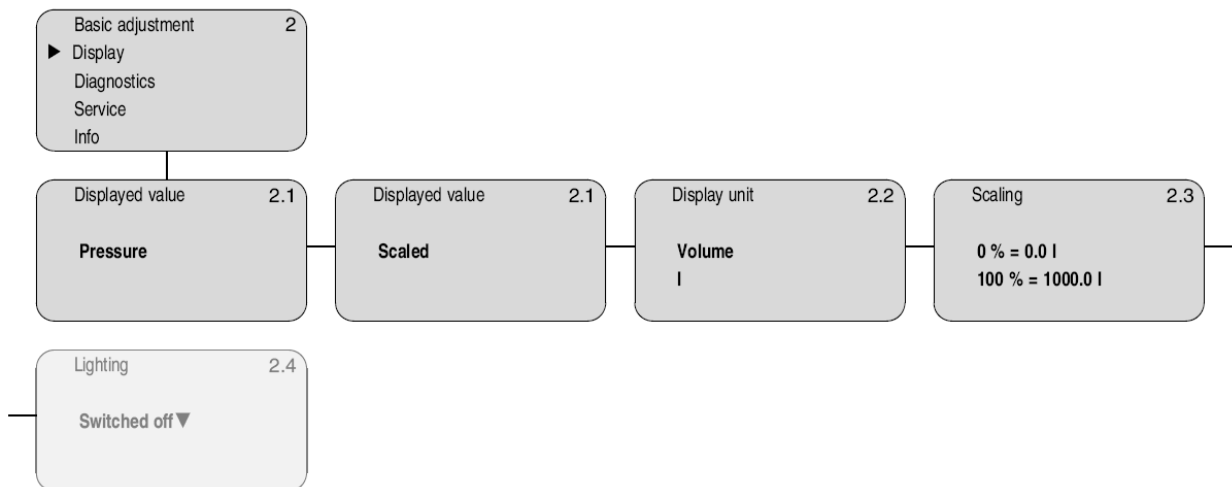
### Информация:

В зависимости от версии и приложения, выделенные окна меню могут быть недоступны.

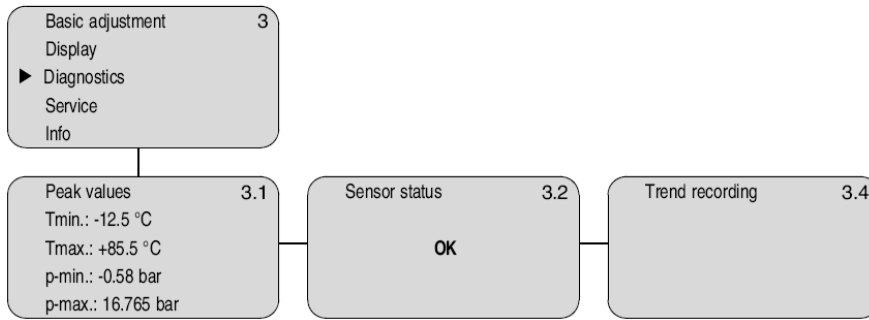
### Basic adjustment



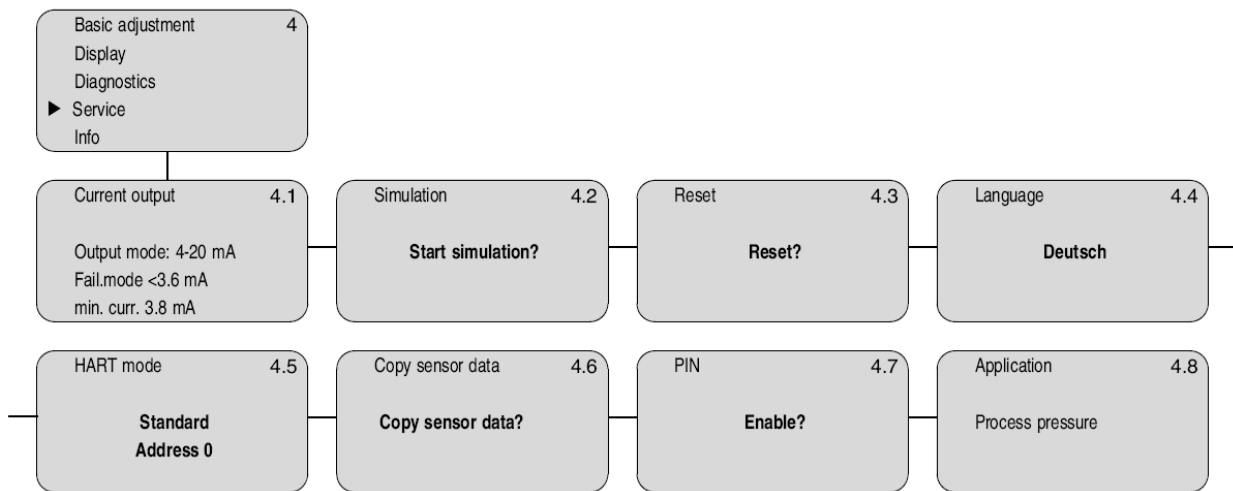
### Display



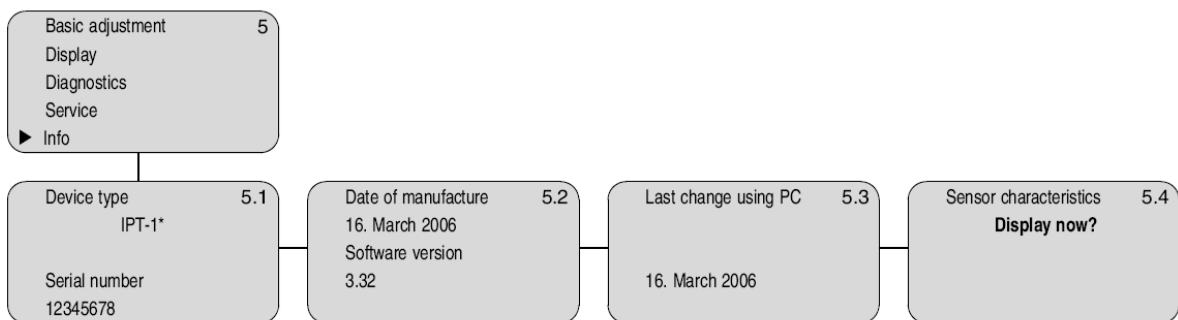
### Diagnostics



### Service



### Info



## **6.6 Сохранение параметров настройки**

Рекомендуется записывать параметры настройки, например, в настоящем руководстве и сохранять их. В этом случае, они будут доступны для различных целей, в том числе для сервиса.

Если IPT-1x укомплектован модулем индикации и настройки, то наиболее важные данные могут быть считаны из датчика в модуль индикации и настройки. Соответствующая процедура описана в руководстве *"Модуль индикации и настройки"* и доступна через пункт меню *"Copy sensor data"* (Копирование данных датчика). Данные сохраняются в модуле даже если питание датчика было отключено.

В случае замены IPT-1x, модуль индикации и настройки устанавливается в новый прибор, и данные записываются через меню *"Copy sensor data"* (копирование данных датчика).



## 7 Настройка с помощью PACTware™ и другого ПО для настройки

### 7.1 Подключение к ПК

Подключение к кабелю с выходным сигналом

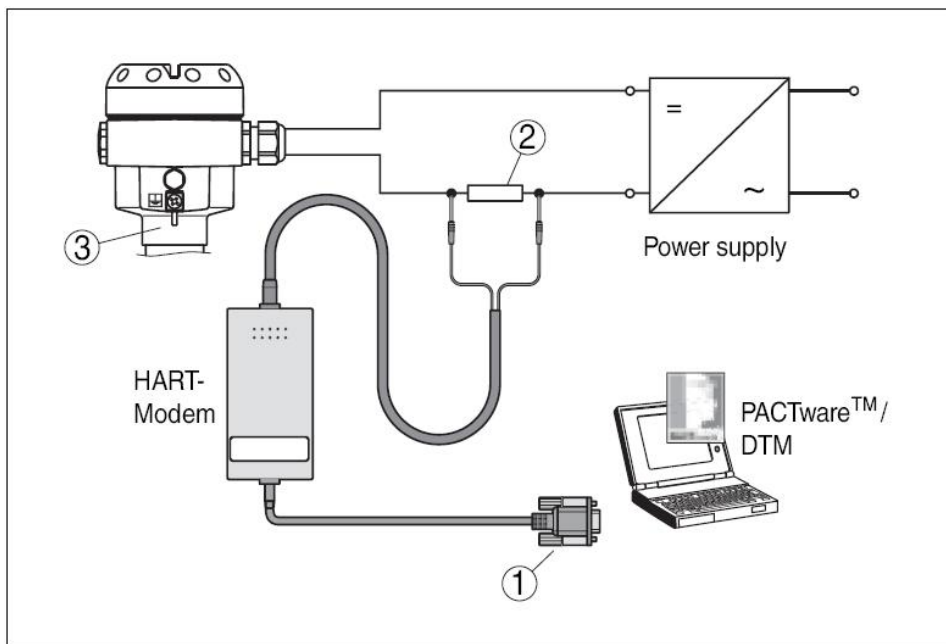


Рис. 17: Подключение к ПК через кабель выходного сигнала

1. Соединение через RS232
2. HART резистор 250 Ом
3. IPT-1x

Необходимые компоненты:

- IPT-1x
- ПК с PACTware™ и подходящим WIKAI DTM
- HART модем
- HART резистор 250 Ом
- Источник питания



#### На заметку:

Нет необходимости в использовании дополнительного HART резистора, если используемый блок питания имеет встроенный HART резистор. Стандартные искробезопасные барьеры обычно обладают достаточно высоким сопротивлением, ограничивающим ток. В таких случаях модем может быть подключен параллельно кабелю 4... 20 мА.

### 7.2 Настройка параметров с помощью PACTware™

Дальнейшие этапы настройки описаны в руководстве для "DTM Collection/PACTware™", которое поставляется с каждым компакт-диск и доступно к загрузке с нашей странице в Интернете. Подробное описание также доступно через с "он-лайн" справку PACTware™ и WIKAI DTM.



#### На заметку:

Помните, что для настройки IPT-1x должна использоваться коллекция DTM 12/2005 или более поздняя.

Все имеющиеся сейчас WIKAI DTM поставляются в виде сборки на компакт диске, который Вы можете получить в представительстве WIKAI за символическую плату. Этот компакт диск содержит также современную версию PACTware™. Базовую версию DTM сборки, включая PACTware™, можно бесплатно загрузить из сети Интернет.

Посетите [www.wika.com](http://www.wika.com), раздел "Service"

### **7.3 Настройка параметров с помощью AMS™ и PDM**

Описания приборов WIKAI для программ AMS™ и PDM доступны в виде DD и EDD. Описания приборов уже входят в состав современных версий AMS™ и PDM. Воспользуйтесь бесплатной загрузкой из сети Интернет, если Вы используете ранние версии AMS™ и PDM.

Посетите [www.wika.com](http://www.wika.com), раздел "Service"

### **7.4 Сохранение параметров настройки**

Рекомендуется документировать или сохранять параметры настройки. В этом случае, они будут доступны для различных целей, в том числе для сервиса.

Лицензированные, профессиональные версии WIKAI DTM Collection и PACTware™ обладают удобными средствами документирования и хранения проектов.

## 8 Обслуживание и устранение неисправностей

### 8.1 Обслуживание

Преобразователи IPT-1х не требуют никакого обслуживания, если эксплуатируются в нормальных условиях.

### 8.2 Устранение неисправностей

#### Причины появления неисправностей

Преобразователи IPT-1х обладают максимальной надежностью. Тем не менее, неисправности/ошибки могут возникать в процессе эксплуатации из-за следующего:

- Датчик
- Процесс
- Источник питания
- Обработка сигнала

#### Устранение неисправностей

Первоочередной мерой устранения неисправностей является проверка выходного сигнала и сообщений о неисправностях через модуль индикации и настройки. Данная процедура описана ниже. Более детальная диагностика возможна с использованием ПК и PACTware™ с подходящим DTM. Во многих случаях это способ позволит определить причины неисправностей и устранить их.

#### Проверка сигнала 4... 20 мА

Подключите переносной мультиметр с подходящим диапазоном измерения в соответствии со схемой.

? сигнал 4... 20 мА нестабилен

- Колебания уровня
- Р Установите время интегрирования через модуль индикации и настройки или PACTware™
- Отсутствует компенсация атмосферного давления
- Р Проверьте компенсацию давления на корпусе прибора и при необходимости очистите фильтр

? сигнал 4... 20 мА отсутствует

- Неправильное подключение к источнику питания
- Р Проверьте правильность подключения согласно раздела "Соединение с источником питания" и "Схемы подключения", и исправьте при необходимости
- Отсутствует напряжение источника питания
- Р Проверьте кабели на обрыв, почините при необходимости
- Напряжение источника питания слишком низкое, или сопротивление нагрузки слишком высоко
- Р Проверьте и подстройте при необходимости

? Токовый сигнал больше, чем 22 мА или меньше, чем 3,6 мА

- Электронный блок или сенсор датчика повреждены
- Р Замените прибор или верните его для ремонта



При эксплуатации во взрывоопасных зонах необходимо соблюдать требования, предъявляемые к искробезопасным цепям.

Сообщения об ошибках через модуль индикации и настройки

? E013

- No measured value available (отсутствует значение измеренной величины)<sup>7</sup>

Р Верните прибор для ремонта

? E017

- Adjustment span too small (настроенный диапазон (верхний предел) слишком маленький)

Р Повторите с другими значениями

? E036

- No operable sensor software (отсутствует программное обеспечение датчика)

Р Обновите программное обеспечение или верните прибор для ремонта

? E041

- Hardware error (аппаратная ошибка)

Р Замените прибор или верните прибор для ремонта

### 8.3 Ремонт прибора

Вы можете загрузить из Интернета форму возврата (24 кБ) с нашей страницы на [www.wika.com](http://www.wika.com) в разделе "Service".

Если ремонт необходим, пожалуйста, действуйте следующим образом:

- Распечатайте и заполните форму (по 1 форме на каждый прибор)
- Если необходимо, укажите о загрязненности прибора
- Очистите и надежно упакуйте прибор
- Приложите заполненную форму и, возможно, также лист с данными о безопасности к прибору
- Пожалуйста уточните адрес для отправки у поставщика

Поступив таким образом Вы поможете нам выполнить ремонт быстро, без необходимости связываться с Вами для получения дополнительной информации.

<sup>7</sup> Такое сообщение об ошибке может появляться если давление процесса выше номинального диапазона

## 9 Демонтаж

### 9.1 Процедура демонтажа



**Предостережение:**

Перед демонтажем подумайте о возможных опасных факторах процесса, таких как давление в сосуде, высокие температуры, коррозионно активные или токсичные продукты и т.д.

Обратитесь в инструкциям из разделов "*Монтаж*" и "*Соединение с источником питания*" и выполните действия в обратном порядке.

### 9.2 Утилизация



**На заметку:**

Утилизацию старого прибора осуществляйте в соответствии с установленным порядком. Соответствующие части прибора должны быть отправлены на переработку.

## 10 Дополнение

### 10.1 Технические характеристики

#### Общие сведения

Тип	IPT-1x
Тип давления	Избыточное (включая вакуум), абсолютное
Принцип измерения	
– Диапазоны ≤ 16 бар	Пьезорезистивный, с внутренней передающей жидкостью
– Диапазоны > 16 бар	Тензорезистивный, сухой
Сервисный интерфейс	Шина I <sup>2</sup> C

#### Материалы и вес

316L соответствует 1.4404 или 1.4435, 316Ti соответствует 1.4571

Материалы, части контактирующие со средой

– Присоединения к процессу	316Ti
– Стандартная мембрана	316Ti
– Мембрана для диапазонов от 25 бар, не для исполнения с открытой диафрагмой	Engiloy 2.4711
– Уплотнительные кольца	FKM, EPDM, NBR

Материалы, части не контактирующие со средой

– Внутренняя передающая жидкость	Синтетическое масло, галокарбонное масло <sup>8 9</sup>
– Корпус	Алюминиевый литой под давлением, 316L
– Уплотнительное кольцо между корпусом и крышкой корпуса	NBR (корпус из нержавеющей стали), силикон (алюминиевый корпус)
– Смотровое окно в крышке корпуса для модуля индикации и настройки	Поликарбонат (из перечня UL-746-C)
– Разъем заземления	316Ti/316L

Вес 1,2 кг (2,6 lbs)

#### Переменные выхода

Выходной сигнал	4... 20 мА/HART
Разрешение	1,6 мкА
Сигнал ошибки	Неизменный токовый сигнал 20.5 мА, 22 мА, или <3,6 мА (настраивается)
Ограничение тока	22 мА
Нагрузка	См. диаграмму нагрузок в части "Источник питания"
Время интегрирования (63% от входной переменной)	0... 999 с, настраивается
Быстродействие (время между измерениями)	≤250 мс (время интегр.: 0 с, 10... 90%)

<sup>8</sup> Синтетическое масло: для диапазонов вплоть до 16 бар, FDA одобренные для пищевой промышленности. Для диапазонов от 25 бар – без жидкости.

<sup>9</sup> Галокарбонное масло: в основном для кислородных применений, не для вакуумметрических диапазонов, не для диапазонов абсолютного давления менее 1 бар абс.

Переменные входа

Диапазон настроек:

- ноль/минимум -2.5... +99% от номинального диапазона
- диапазон/максимум -2.5... +105% от номинального диапазона

Рекомендуемая максимальная степень масштабирования

- для диапазонов 0,4... 1000 бар 1:30
- для диапазонов >1000 бар 1:2

Измерительный диапазон <sup>10</sup>	Допустимая перегрузка	Давление разрушения
0... 0,4 бар/ 0... 40 кПа	2 бар/ 200 кПа	2,4 бар/ 240 кПа
0... 1,6 бар/ 0... 160 кПа	10 бар/ 1000 кПа	12 бар/ 1200 кПа
0... 6 бар/ 0... 600 кПа	35 бар/ 3,5 МПа	42 бар/ 4,2 МПа
0... 16 бар/ 0... 1,6 МПа	80 бар/ 8 МПа	96 бар/ 9,6 МПа
0... 40 бар/ 0... 4 МПа	80 бар/ 8 МПа	400 бар/ 40 МПа
0... 100 бар/ 0... 10 МПа	200 бар/ 20 МПа	800 бар/ 80 МПа
0... 250 бар/ 0... 25 МПа	500 бар/ 50 МПа	1200 бар/ 120 МПа
0... 600 бар/ 0... 60 МПа	1200 бар/ 120 МПа	2400 бар/ 240 МПа
0... 1000 бар/ 0... 100 МПа	1500 бар/ 150 МПа	3000 бар/ 300 МПа
0... 1600 бар/ 0... 160 МПа	2000 бар/ 200 МПа	4000 бар/ 400 МПа
0... 2500 бар/ 0... 250 МПа	3000 бар/ 300 МПа	5000 бар/ 500 МПа
0... 4000 бар/ 0... 400 МПа	4400 бар/ 440 МПа	4400 бар/ 700 МПа

<sup>10</sup> Имеются также диапазоны разряжения, мановакуумметрические диапазоны, диапазоны абсолютного давления

---

**Стандартные условия и влияющие переменные (наподобие DIN EN 60770-1)**


---

Стандартные условия в соответствии с DIN EN 61298-1

- Температура	+18... +30C (+64... +86 F)
- Относительная влажность	45... 75%
- Атмосферное давление	860... 1060 mbar/ 86... 106 kPa (12.5... 15.4 psi)
Определение характеристик	По верхнему пределу измерения в соответствии с IEC 61298-2 (МЭК 61298-2)
Характеристика	Линейная
Положение при калибровке	Вертикальное, подвод давления снизу
Влияние положения установки	В зависимости от исполнения дифрагмы

---

**Погрешность<sup>11</sup>**


---

Погрешность для диапазонов 0,4 ... 1000 bar

- Без масштабирования	<= 0,1%
- Масштабирование до 1:5	<= 0,1%
- Масштабирование до 1:20	<= 0,3%

Погрешность для диапазонов &gt;1000 bar

- Без масштабирования	<= 0,6%
- Масштабирование до 1:5	<= 0,6%

---

**Влияние температуры процесса и окружающей среды<sup>12</sup>**


---

Следующие характеристики действительны при работе внутри диапазона температурной компенсации, т.е. -20... +80C (+176F), температура сравнения +20C (+68F)

Средний температурный коэффициент точки нуля с точностью 0,1%

- Масштабирование 1:1	<0,2%/10K
- Масштабирование до 1:5	<0,2%/10K
- Масштабирование до 1:20	<0,35%/10K

Средний температурный коэффициент верхнего предела измерения &lt;0,1%/10K

---

**Долговременная стабильность (подобно DIN 16086, DINV 19259-1 и IEC 60770-1 (МЭК 60770-1))**


---

 Долговременное смещение нуля<sup>13</sup>

- Точность 0,1%	<=0,1%/в год
-----------------	--------------

---

<sup>11</sup> Относительно установленного диапазона, включая гистерезис и воспроизводимость, определенный по верхнему пределу измерения

<sup>12</sup> Относительно установленного диапазона, включая гистерезис и воспроизводимость

<sup>13</sup> В соответствии с МЭК 60770-1



### Температуры окружающей среды, хранения и транспортировки

#### Стандартные исполнения

- Без модуля индикации и настройки -40... +80C (-40... +176 F)
- С модулем индикации и настройки -20... +70C (-4... +158 F)

#### Присоединение к процессу G1 A с внешней диафрагмой по EHEDG

- Без модуля индикации и настройки -10... +80C (+14... +176 F)
- С модулем индикации и настройки -10... +70C (+14... +158 F)

#### Исполнение для кислорода<sup>14</sup>

- Без модуля индикации и настройки -40... +60C (-40... +140 F)
- С модулем индикации и настройки -20... +60C (-4... +140 F)

### Условия процесса

Спецификация по расчетному давлению и температуре продукта используется для общего представления, спецификацию по информационной табличке следует использовать

#### Расчетное давление, присоединение к процессу

- резьба См. информационную табличку
- Tri-Clamp 1 ½" 316L PN16
- Tri-Clamp 2" 316L PN40
- DRD 316L PN40
- Varivent 316L PN40

#### Температура среды в зависимости от уплотнений<sup>15</sup>

- FKM -20... +105C (-4... +221 F)
- EPDM -40... +105C (-40... +221 F)
- NBR -25... +105C (-13... +221 F)

#### Температура среды для присоединения к процессу G1 B с внешней диафрагмой по EHEDG

- Витон, EPDM, NBR -10... +150C (+14... +302 F)

#### Температура среды для гигиенических присоединений к процессу

- Tri-Clamp -20... +150C (-4... +302 F)
- другие -20... +120C (-4... +248 F)

#### Устойчивость к вибрации

Механические вибрации 4g, 5... 150 Гц по IEC 60068-2-6 (МЭК 60068-2-6)

### Электромеханические параметры- исполнение IP66/IP67

#### Кабельный ввод/разъем<sup>16</sup>

- Одинарный корпус
  - один кабельный ввод M20x1,5 (кабель 5... 9 мм), одна заглушка M20x1,5
  - или
  - один закрывающий колпачок ½NPT, один слепой разъем ½NPT
  - или
  - один разъем (зависящий от исполнения), один слепой разъем M20x1,5
- Двойной корпус
  - один кабельный ввод M20x1,5 (кабель 5... 9 мм)

<sup>14</sup> До +60C (+140F)

<sup>15</sup> Исполнение для кислорода – до +60C (+140F)

<sup>16</sup> В зависимости от исполнения M12x1, по DIN 43650, Harting, Amphenol-Tuchel, 7/8" FF

	мм), одна заглушка M20x1,5; разъем M12x1 для внешнего модуля индикации и настройки (опционально)
	или
	• один закрывающий колпачок ½NPT, одна заглушка ½NPT; разъем M12x1 для внешнего модуля индикации и настройки (опционально)
	или
	• один разъем (зависящий от исполнения), одна заглушка M20x1,5; разъем M12x1 для внешнего модуля индикации и настройки (опционально)
Поджимающиеся контакты	Для проводов с поперечным сечением до 2,5 мм <sup>2</sup>

### Модуль индикации и настройки

Электропитание и передача данных	От датчика через позолоченные скользящие контакты (I <sup>2</sup> C шина)
Дисплей	Графический (матричный) ЖК дисплей
Элементы для настройки	4 кнопки
Защита	
- в неустановленном состоянии	IP20
- в смонтированном состоянии, без установленной крышки	IP40
Материалы	
- Корпус	Пластик ABS
- Смотровое окно	Полиэфирная пленка

### Электропитание

Напряжение питания	
- Неискробезопасный прибор	14... 36 В постоянное
- EEx ia прибор	14... 30 В постоянное
- EExd прибор	20... 36 В постоянное
Напряжение питания приборов с подсветкой модуля индикации и настройки <sup>17</sup>	
- Неискробезопасный прибор	22,5... 36 В постоянное
- EEx ia прибор	22,5... 30 В постоянное
- EExd прибор	22,5... 36 В постоянное
Допустимые остаточные пульсации	
- <100 Гц	U <sub>ss</sub> < 1В
- 100 Гц ... 10 кГц	U <sub>ss</sub> < 10 мВ

<sup>17</sup> Эта функция для приборов с разрешениями StEx, WHG, для судостроения, а также со специфическими сертификатами подобно FM или CSA, появится позже.

## Нагрузка

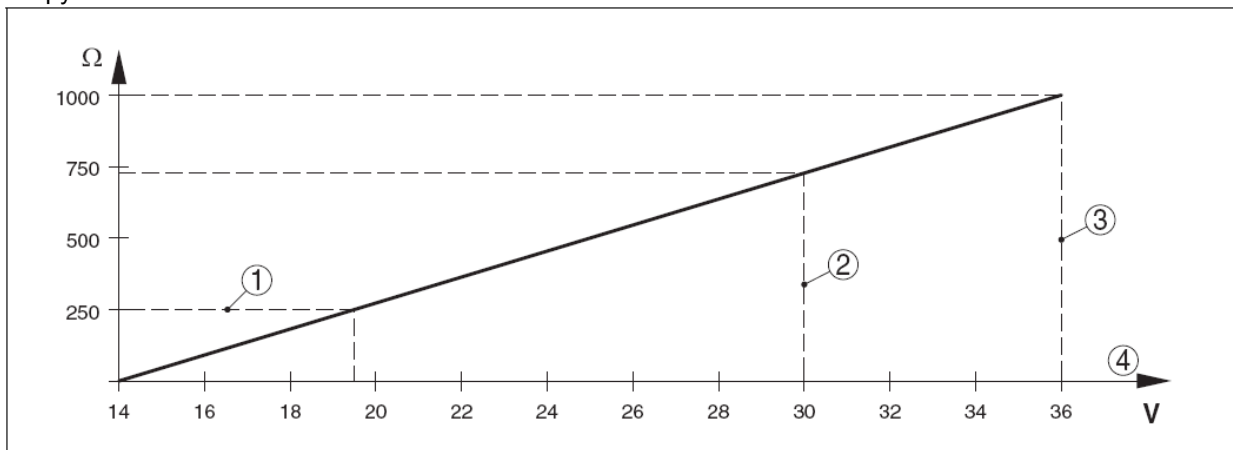


Рис. 18: Диаграмма напряжений

1. Нагрузка по HART
2. Предел для EEx ia прибора
3. Предел для EExd прибора
4. Напряжение питания

**Характеристики электрической защиты**

Защита	IP67 по IEC 60529 (МЭК 60529) <sup>18</sup>
Категория перенапряжения	III
Класс защиты	II

**Имеющиеся или применяемые разрешения и допуски<sup>19 20</sup>**

ATEX ia	ATEX II 1G, 1/2G, 2G EEx ia IIC T6
ATEX ia и d	ATEX II 1/2G, 2G EEx d ia IIC T6
ATEX D	ATEX II 1/2D, 2D IP6X T
FM	FM Cl.I, Div2 (NI)+II, II, Div1 (DIP), FM Cl.I-III, Div1 (IS), FM Cl.I-III, Div1 (IS)+Cl.I-III, Div1 Gr.C-G(XP)

<sup>18</sup> Приборы, измеряющие избыточное давление, не могут определить атмосферное давление при погружении в воду. Это может привести к искажению измерений.

<sup>19</sup> Отклонения в Ex приложениях смотрите в отдельной инструкции по безопасности

<sup>20</sup> Зависит от параметров заказа

## 10.2 Габаритные размеры

### Корпус

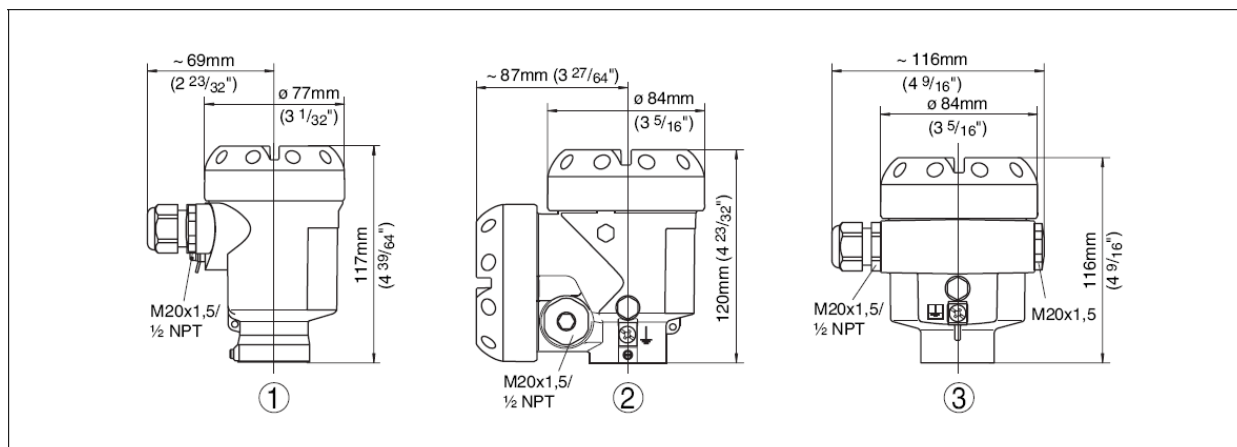


Рис. 19: Версии корпусов (с модулем индикации и настройки высота корпуса больше на 9 мм)

1. Корпус из нержавеющей стали
2. Алюминиевый двойной корпус
3. Алюминиевый одинарный корпус

Резьбовые присоединения к процессу, IPT-1x

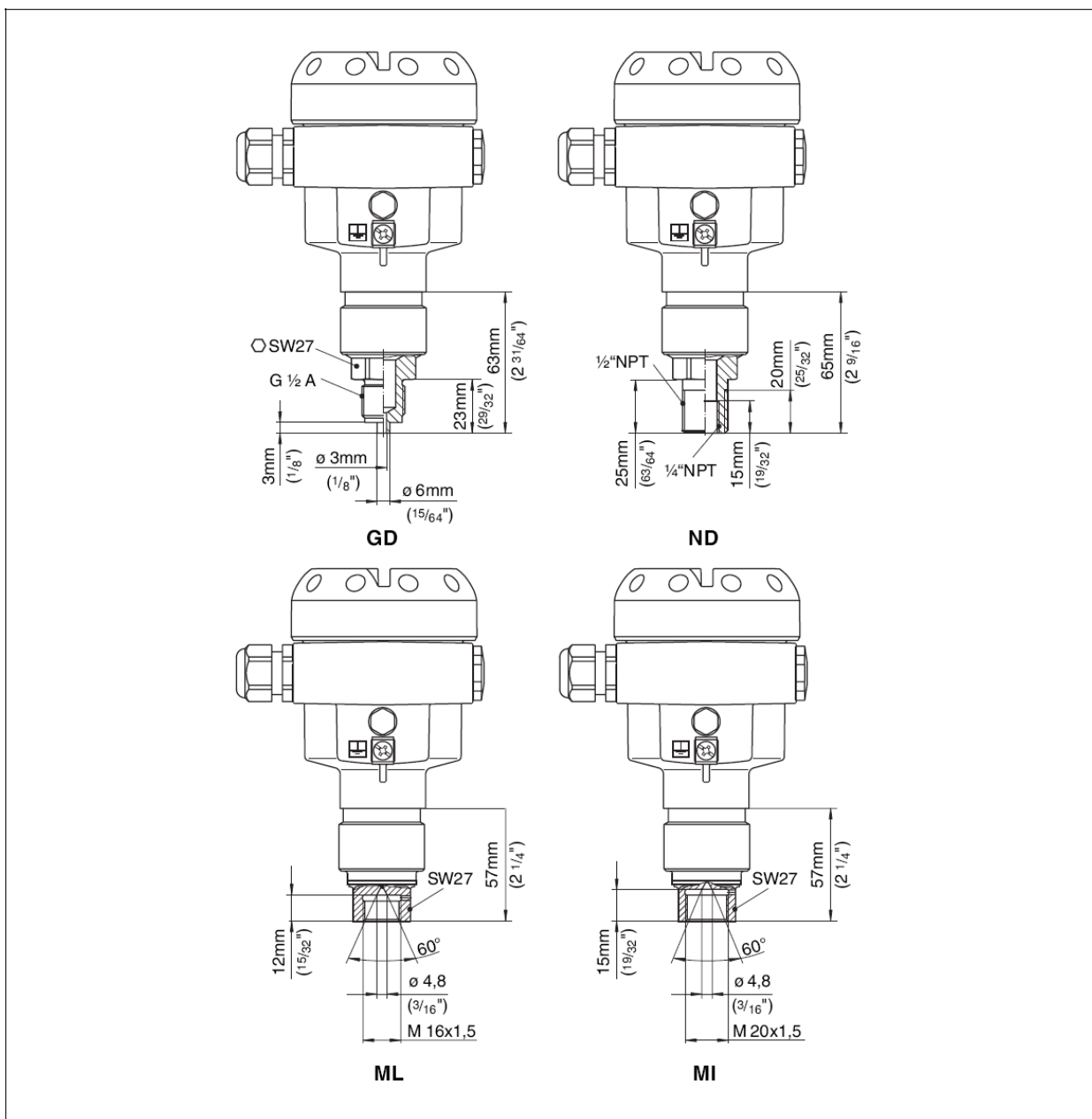


Рис. 20: IPT-1x GD = G1/2 EN837, ND = 1/2 NPT, ML = M16x1,5 внутренняя, MI = M20x1,5 внутренняя

Присоединения к процессу с внешней диафрагмой, часть 1, IPT-1x

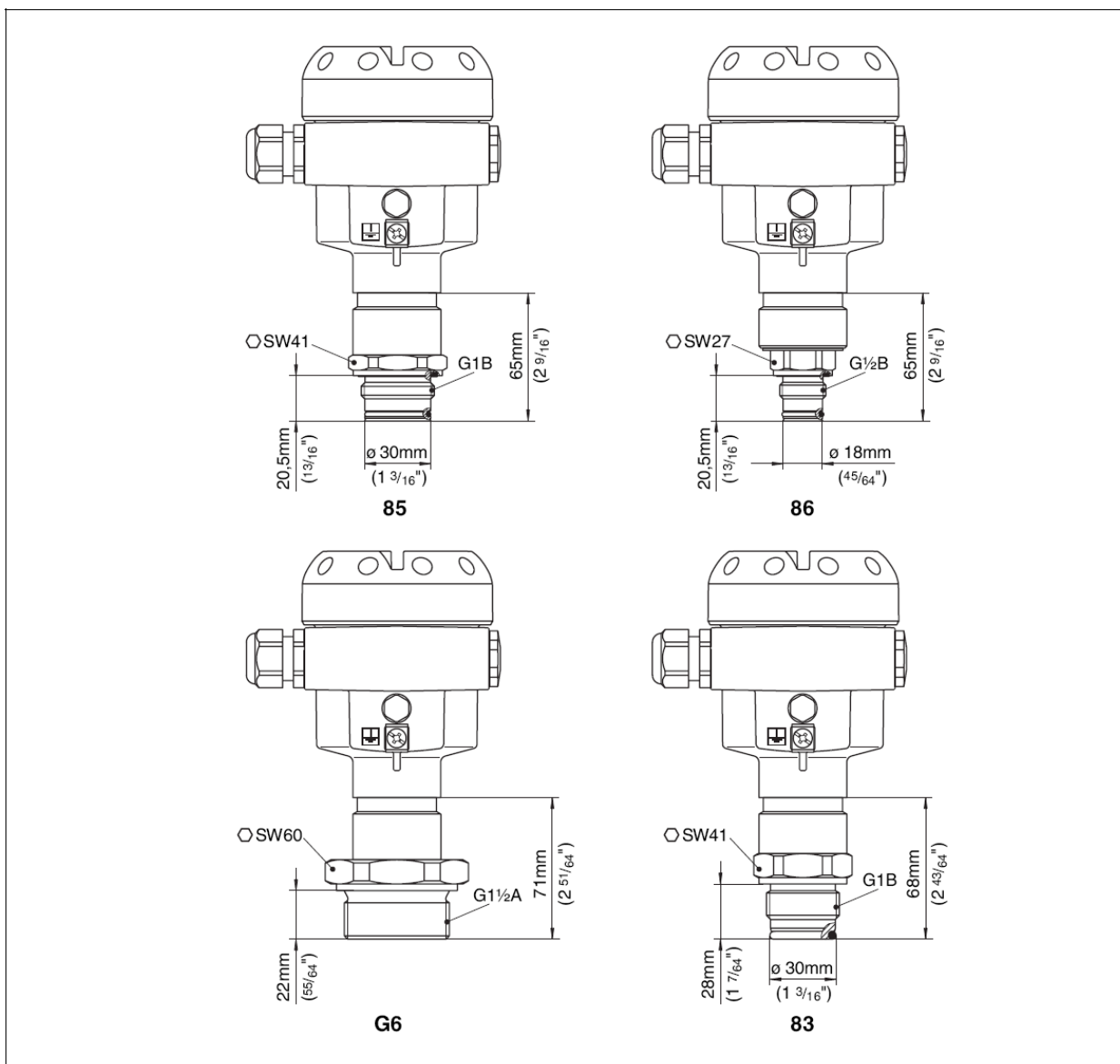


Рис. 21: IPT-1x 85 = G1A внешняя диафрагма 0... 0,4 бар и 0... 1,6 бар, 86 = G1/2A внешняя диафрагма >1,6 бар, 83 = G1A внешняя диафрагма до +150C по EHEDG с 0... 0,4 бар по 0... 16 бар

Присоединения к процессу с внешней диафрагмой, часть 2, IPT-1x

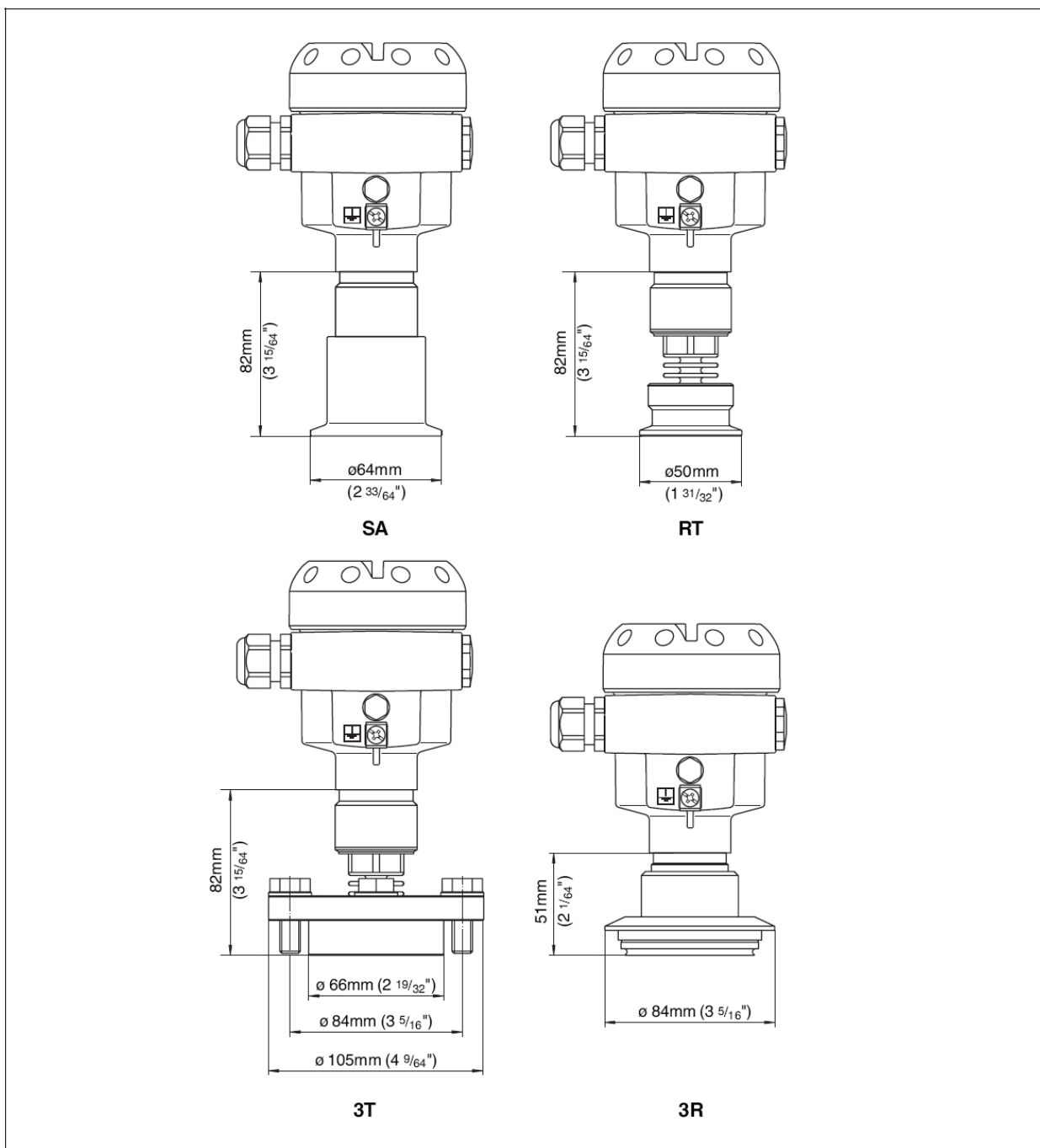


Рис. 22: IPT-1x SA = Tri-Clamp 2", RT = Tri-Clamp 1½", 3T = DRD, 3R = Varivent форма F

**WIKA Alexander Wiegand GmbH & Co. KG**

Alexander-Wiegand-Straße 30

63911 Klingenberg/Germany

Phone (+49) 9372 132295

Fax (+49) 9372 132706

e-mail: [support-tronic@wika.de](mailto:support-tronic@wika.de)[www.wika.de](http://www.wika.de)**ЗАО "ВИКА МЕРА", дочерняя компания фирмы WIKAI Alexander Wiegand GmbH & Co. KG**

Ул. Вятская, д.27 стр.17 офис 204-207

127015 г. Москва Россия

Тел. (+495) 648-0180

Факс (+495) 648-0181, 648-0182

e-mail: [info@wika.ru](mailto:info@wika.ru)[www.wika.ru](http://www.wika.ru)

Вся информация, касающаяся программы поставок, применения и условия эксплуатации действительна на момент печати.