

## Руководство по эксплуатации

### Манометр с трубкой Бурдона, модель PG23HP

RU

CE



Модель PG23HP-P



Модель PG23HP-S

**WIKAL**

Part of your business

© 10/2017 WIKA Alexander Wiegand SE & Co. KG

Все права защищены.

WIKА® является зарегистрированной торговой маркой в различных странах.

Перед началом работы изучите данное руководство по эксплуатации!  
Сохраняйте его для последующего использования!

# Содержание

<b>1. Общая информация</b>	<b>4</b>
<b>2. Конструкция и функции</b>	<b>5</b>
<b>3. Техника безопасности</b>	<b>6</b>
<b>4. Транспортировка, упаковка и хранение</b>	<b>11</b>
<b>5. Пуск, эксплуатация</b>	<b>12</b>
<b>6. Неисправности</b>	<b>16</b>
<b>7. Обслуживание и очистка</b>	<b>18</b>
<b>8. Демонтаж, возврат и утилизация</b>	<b>20</b>
<b>9. Технические характеристики</b>	<b>22</b>
<b>Приложение: Декларация соответствия EU</b>	<b>24</b>

Декларации соответствия приведены на сайте [www.wika.com](http://www.wika.com)

### 1. Общая информация

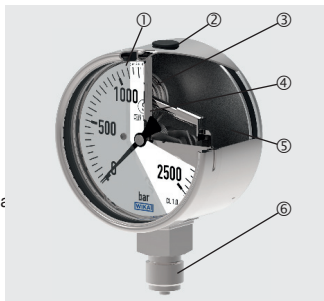
RU

- Прибор, описанный в данном руководстве по эксплуатации, разработан и произведен с использованием новейших технологий, соответствующих современному уровню развития науки и техники. Во время производства все компоненты проходят строгий контроль качества и соответствия экологическим критериям. Наши системы управления сертифицированы по стандартам ISO 9001 и ISO 14001.
- Данное руководство по эксплуатации содержит важную информацию по работе с прибором. Безопасная работа требует соблюдения всех инструкций по технике безопасности и рекомендаций по работе.
- Необходимо соблюдать местные нормы по технике безопасности и общие правила безопасности, которые действуют в соответствующих областях применения прибора.
- Данное руководство по эксплуатации входит в комплект поставки прибора и должно храниться рядом с ним, а работающий с прибором квалифицированный персонал должен иметь доступ к руководству в любое время. Передайте данное руководство по эксплуатации следующему пользователю или владельцу прибора.
- Перед началом работы с прибором квалифицированный персонал должен внимательно изучить данное руководство по эксплуатации и понять все его положения.
- Необходимо соблюдать условия, указанные в документации поставщика.
- Производитель оставляет за собой право на внесение технических изменений.
- **Дополнительная информация:**
  - Адрес в сети Интернет: [www.wika.de](http://www.wika.de) / [www.wika.com](http://www.wika.com)
  - Соответствующие типовые листы: PM 02.28, PM 02.29

## 2. Конструкция и функции

### 2.1 Обзор

- ① Многослойное безопасное стекло
- ② Заглушка отверстия гидрозаклещения
- ③ Чувствительный элемент
- ④ Монолитная перегородка
- ⑤ Выдуваемая задняя стенка корпуса
- ⑥ Технологическое присоединение



RU

### 2.2 Описание

Манометр модели PG23HP специально предназначен для применений с высоким давлением > 1600 бар. Типовыми областями применения данного манометра являются резка водяной струей, очистка высоким давлением и производство испытательных стендов.

Фирма WIKKA производит и испытывает свое измерительное оборудование в соответствии с требованиями по высокому давлению DIN 16001 в безопасной версии "S3". Безопасная версия изготавливается с использованием многослойного безопасного стекла, монолитной защитной перегородки между измерительной системой, циферблатом и выдуваемой задней стенкой корпуса. В случае неисправности оператор защищен спереди, поскольку потенциально возможный выброс деталей и измеряемой среды будет производиться только с задней стороны корпуса.

### 2.3 Комплектность поставки

Сверьте комплект поставки с транспортной накладной.

RU

## 3. Техника безопасности

### 3.1 Описание символов



#### **ВНИМАНИЕ!**

... Указывает на потенциально опасную ситуацию, которая, если ее не предотвратить, может явиться причиной серьезных травм или летального исхода.



#### **ОСТОРОЖНО!**

... Указывает на потенциально опасную ситуацию, которая, если ее не предотвратить, может явиться причиной травм, повреждения оборудования или угрозы для окружающей среды.



#### **Информация**

... Указывает на полезные подсказки, рекомендации и информацию, обеспечивающие эффективную и безаварийную работу.

### 3.2 Предполагаемое использование

Манометры модели PG23HP используются для измерения давления жидких сред в промышленных применениях с высоким давлением как в помещении, так и вне его. Измеряемая среда не должна быть высоковязкой или кристаллизующейся.

#### **Классификация в соответствии с европейской директивой по оборудованию, работающему под давлением**

- Тип прибора: Дополнительное оборудование, работающее под давлением, без функциональной безопасности
- Среда: Жидкости, группа 1 (опасные)
- Максимально допустимое давление: Диапазон измерения, см. раздел 3.6 “Маркировка, маркировка безопасности”
- Объем: < 0,1 л

Прибор должен использоваться только со средами, не вступающими в реакцию с контактирующими с ними деталями в пределах рабочего диапазона. Не допускается изменение состояния среды или смешивание ее с нестабильной средой. Разрешается использование прибора только в применениях, соответствующих техническим характеристикам (например, максимальная температура окружающей среды, совместимость материалов и т.д.)

→ Ограничения рабочего режиме приведены в разделе 9 “Технические характеристики”.

Не допускается использование данного прибора в опасных зонах!

Прибор разработан и произведен исключительно для целей, описанных в настоящем руководстве, и может использоваться только соответствующим образом.

Необходимо изучить технические характеристики, указанные в данном руководстве по эксплуатации. При неправильном обращении или эксплуатации прибора вне его технических характеристик прибор следует немедленно прекратить эксплуатацию прибора и произвести его осмотр сертифицированным инженером WIKA.

Все обязательства производителя аннулируются в случае использования прибора не по назначению.



### 3.3 Ненадлежащее использование

#### **ВНИМАНИЕ!**

#### **Травмы при ненадлежащем использовании**

Ненадлежащее использование прибора может привести к возникновению опасных ситуаций и травмам.

- ▶ Не допускается внесение изменений в конструкцию прибора.
- ▶ Не используйте прибор в опасных зонах.
- ▶ Не следует использовать прибор с абразивными, коррозионными и высоковязкими средами.

Под ненадлежащим использованием подразумевается использование прибора непредполагаемым способом или для целей, не предусмотренных производителем.

### 3.4 Ответственность эксплуатирующей организации

Прибор используется в промышленных применениях. Поэтому, эксплуатирующая организация несет правовые обязательства, касающиеся безопасности работы.

Необходимо неукоснительно соблюдать инструкции по технике безопасности, приведенные в данном руководстве, а также правила по технике безопасности, меры предотвращения несчастных случаев и правила по защите окружающей среды для зон, в которых работает прибор.

Прибор должен использоваться только со средами, не оказывающими агрессивного воздействия на контактирующие с ними детали в пределах рабочего диапазона.

Эксплуатирующая организация несет ответственность за поддержание в легко читаемом виде всех бирок, имеющихся на приборе.

Для обеспечения безопасной работы прибора эксплуатирующая организация должна обеспечить:

- наличие соответствующего оборудования для оказания первой медицинской помощи и возможность оказания помощи в любой требуемый момент



- регулярное обучение обслуживающего персонала правилам техники безопасности, оказанию первой помощи и мерам по защите окружающей среды, а также изучение инструкций по эксплуатации, особенно в части обеспечения безопасности
- соответствие прибора конкретному применению в соответствии с его назначением.

#### 3.5 Квалификация персонала



##### **ВНИМАНИЕ!**

##### **Опасность получения травм при недостаточной квалификации персонала**

Неправильное обращение с прибором может привести к значительным травмам или повреждению оборудования.

- ▶ Действия, описанные в данном руководстве по эксплуатации, должны выполняться только квалифицированным персоналом, обладающим описанными ниже навыками.

##### **Квалифицированный персонал**

Под квалифицированным персоналом, допущенным эксплуатирующей организацией, понимается персонал, который, основываясь на своей технической подготовке, сведениях о методах измерения и управления, опыте и знаниях нормативных документов, современных стандартов и директивных документов, действующих в конкретной стране, способен выполнять описываемые действия и самостоятельно распознавать потенциальную опасность.

##### **3.6 Средства индивидуальной защиты**

Средства индивидуальной защиты предназначены для защиты квалифицированного персонала от опасностей, которые могут угрожать здоровью в процессе работы. Обученный персонал должен всегда применять средства индивидуальной защиты при работе с прибором.

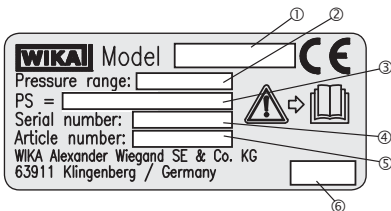
**Следуйте указаниям по применению средств индивидуальной защиты на рабочем месте!**

RU

Средства индивидуальной защиты должны быть предоставлены эксплуатирующей организацией.

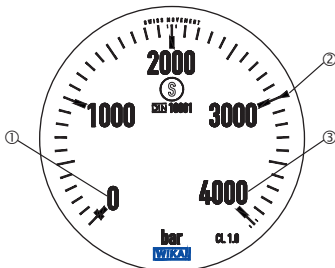
#### 3.6 Маркировка, маркировка безопасности

Табличка



- |                                   |                     |
|-----------------------------------|---------------------|
| ① Модель                          | ④ Серийный номер    |
| ② Диапазон измерения              | ⑤ Артикул           |
| ③ Максимально допустимое давление | ⑥ Дата изготовления |

### Циферблат (пример)



- ① Нижний предел диапазона измерения
- ② Идентификационная метка установившейся нагрузки (макс.  $\frac{3}{4}$  x диапазон измерения)
- ③ Верхний предел диапазона измерения (допускается только кратковременная нагрузка)



Перед выполнением монтажа и ввода в эксплуатацию внимательно изучите руководство по эксплуатации!



Манометр с данной меткой является безопасным благодаря наличию монолитной перегородки в соответствии с DIN 16001.

## 4. Транспортировка, упаковка и хранение

### 4.1 Транспортировка

Проверьте прибор на предмет отсутствия возможных повреждений, которые могли произойти при транспортировке.

При обнаружении повреждений следует немедленно составить соответствующий акт и известить транспортную компанию.

### ОСТОРОЖНО!

RU



#### **Повреждения, возникшие в результате неправильной транспортировки**

При неправильной транспортировке могут произойти значительные повреждения оборудования.

- ▶ При разгрузке упакованного оборудования в процессе доставки и внутренней транспортировки следует соблюдать условия, указанные с помощью обозначений на упаковке.
- ▶ При выполнении внутренней транспортировки следуйте инструкциям, приведенным в главе 5.2 “Упаковка и хранение”.

#### **Упаковка и хранение**

Не удаляйте упаковку до момента начала монтажа. Сохраняйте упаковочный материал, т.к. он обеспечивает оптимальную защиту при транспортировке (например, при смене места монтажа или при передаче в ремонт).

#### **Допустимая температура хранения**

Температура хранения: -40 ... +70 °C

#### **Избегайте воздействия следующих факторов:**

Механической вибрации, механических ударов (падения на твердую поверхность)

## 5. Пуск, эксплуатация

Перед выполнением работ по монтажу, пуском и эксплуатации убедитесь в правильности выбора и соответствие технических характеристик прибора условиям эксплуатации в части диапазона измерения, конструкции и особенностей условий измерения.

### Персонал: Квалифицированный персонал



#### **ВНИМАНИЕ!**

**Физические травмы персонала, повреждение оборудования и нанесение вреда окружающей среде из-за воздействия опасной среды**

В результате контакта с опасной средой (например, кислородом, ацетиленом, воспламеняющейся или ядовитой средой), вредной средой (коррозионной, ядовитой, канцерогенной, радиоактивной), а также при работе с холодильными установками и компрессорами возможны физические травмы персонала, повреждение оборудования и нанесение вреда окружающей среде. В случае неисправности в измерительном приборе может присутствовать агрессивная среда под высоким давлением и при экстремально высокой температуре.

- ▶ При работе с такой средой в дополнение ко всем стандартным правилам необходимо следовать соответствующим нормам и правилам.
- ▶ Необходимо применять индивидуальные средства защиты (см. раздел 3.6 "Средства индивидуальной защиты").



#### **ВНИМАНИЕ!**

**Травмы персонала, повреждение оборудования и нанесение вреда окружающей среде в результате выброса измеряемой среды под высоким давлением**

В случае нарушения уплотнения при подаче давления на прибор возможен выброс измеряемой среды, находящейся под высоким давлением.

В случае неисправности возможны травмы персонала и повреждение оборудования из-за высокой энергии выброса измеряемой среды.

- ▶ Уплотнение технологического присоединения должно выполняться профессионально и проверяться на герметичность.

### 5.1 Требования к точке монтажа

- Если импульсная трубка, идущая к измерительному прибору, недостаточно устойчива, следует закрепить прибор с помощью монтажного кронштейна.
- Если вибрация никакими средствами не может быть устранена, следует применять приборы с гидрозалпнением.
- Место установки вне помещения должно соответствовать степени пылевлагозащиты прибора.
- Во избежание перегрева прибор в процессе эксплуатации не должен подвергаться воздействию прямых солнечных лучей!
- Для обеспечения безопасного сброса давления в случае неисправности, а также выполнения функции выброса выдуваемой задней стенки необходимо предусмотреть минимальное безопасное расстояние вокруг прибора не менее 20 мм.



#### **ВНИМАНИЕ!**

**Травмы персонала, повреждение оборудования и нанесение вреда окружающей среде в результате выброса выдуваемой задней стенки корпуса в случае неисправности**

В случае высокой энергии выброса выдуваемой задней стенки корпуса прибора в случае неисправности существует опасность травм персонала и повреждения оборудования в результате удара крышкой и возможного выброса измеряемой среды.

- ▶ Необходимо строго следить за тем, чтобы ни при каких обстоятельствах сзади прибора не находился персонал и другие объекты.

### 5.2 Монтаж

- После распаковки прибора необходимо осмотреть его на предмет отсутствия повреждений (стрелка, резьбовые присоединения, уплотняющие поверхности, пневматический порт)
- В зависимости от типа применения для обеспечения правильной работы перед монтажом прибор следует заполнить измеряемой средой.

## 5. Пуск, эксплуатация

RU

- Монтаж допускает только после стравливания давления из системы. Тщательно сбросьте давление из прибора с помощью имеющихся клапанов и защитных устройств (например, отсечных клапанов, монофланца).
- Нормальное положение по EN 837-3 / 9.6.6 рисунок 7:  $90^\circ (\perp)$ .  
Отклонение:  $\pm 5^\circ$
- В случае цилиндрической наружной резьбы (например, G  $\frac{1}{2}$  B) необходимо использовать уплотнения WIKA
- В случае конической резьбы (например, 9/16-18 UNF) используется уплотнение технологического присоединения "металл-по-металлу" без необходимости дополнительного уплотнения.
- При установке прибора усилие, необходимое для обеспечения уплотнения, не должно прикладываться к корпусу. Затяжку следует выполнять за специально предусмотренный для этого шестигранник с помощью подходящего инструмента.
- Момент затяжки зависит от применяемого технологического присоединения.

### Уплотнение технологических присоединений



Монтаж с помощью гаечного ключа



### 5.3 Пуск, эксплуатация

- Перед вводом в эксплуатацию проверьте соответствие технологического присоединения диапазону измерения.
- В процессе ввода в эксплуатацию любой ценой должны исключаться броски давления, открывайте отсечные клапаны медленно.
- Прибор не должен подвергаться внешней нагрузке (например, служить опорой)

## 6. Неисправности

### Персонал: Квалифицированный персонал



#### **ОСТОРОЖНО!**

#### **Травмы персонала, повреждение оборудования и угроза окружающей среде**

При невозможности устранения неисправностей описанными способами прибор немедленно должен быть выведен из эксплуатации.

- ▶ Убедитесь в отсутствии давления в системе и примите меры для исключения случайного ее пуска.
- ▶ Свяжитесь с производителем.
- ▶ При необходимости возврата, пожалуйста, следуйте указаниям в разделе 8.2 "Возврат".



Контактная информация приведена в разделе 1 "Общая информация" или на последней странице данного руководства по эксплуатации.



## 6. Неисправности

RU

Неисправность	Причина	Корректирующее действие
Стрелка прибора неподвижна при изменяющемся давлении.	Заблокирован механизм.	Замените прибор.
	Неисправен чувствительный элемент.	
	Засорен порт.	
После сброса давления стрелка не устанавливается на ноль.	Трение в механизме.	Слегка постучите по корпусу.
	Перегрузка прибора.	Замените прибор.
	Усталость материала чувствительного элемента.	
После монтажа и сброса давления стрелка прибора не устанавливается на ноль.	Ошибка монтажа: прибор неправильно расположен	Установите прибор должным образом
	Повреждение при транспортировке (например, в результате удара)	Замените прибор.
Прибор не соответствует заявленному классу точности.	Прибор эксплуатировался в условиях с превышением своих технических характеристик.	Проверьте параметры процесса. Замените прибор.
Стрелка прибора вибрирует.	Вибрации в точке монтажа.	Используйте прибор с гидрозалпнением.
Механические повреждения (например, стекло, корпус).	Неправильное обращение.	Замените прибор.

При замене прибора следует руководствоваться указаниями разделов 8 “Демонтаж, возврат и утилизация” и 5 “Пуск, эксплуатация”.

### 7. Обслуживание и очистка

RU

#### Персонал: Квалифицированный персонал

##### 7.1 Техническое обслуживание

- Данные приборы не требуют технического обслуживания.
- Манометр должен проверяться один или два раза в год. Для этого прибор следует демонтировать из линии и выполнять проверку с помощью образцового средства измерения давления.
- Ремонт должен выполняться только производителем или квалифицированным и обученным персоналом с предварительной консультацией со стороны производителя.
- Функциональность прибора следует проверять в случае превышения требований стандарта DIN 16001.

##### 7.2 Очистка



#### **ОСТОРОЖНО!**

#### **Травмы персонала, повреждение оборудования и угроза окружающей среде**

Неправильная очистка может привести к травмам персонала, повреждению оборудования и созданию угрозы для окружающей среды. Остатки среды в демонтированном приборе могут представлять опасность для персонала, оборудования и окружающей среды.

- ▶ Выполните очистку в соответствии с приведенными ниже рекомендациями.

1. Перед проведением очистки отключите прибор источника давления и отключите электропитание.
2. Используйте средства индивидуальной защиты.
3. Очистите прибор влажной ветошью.

### ОСТОРОЖНО!



#### Повреждение прибора

Неправильная очистка может привести к повреждению прибора!

- ▶ Не используйте агрессивные моющие средства.
- ▶ Не используйте для очистки твердые или колющие предметы.

4. Промойте или очистите снятый прибор, чтобы защитить персонал и окружающую среду от воздействия остатков измеряемой среды.



Независимо от типа конструкции полная очистка от остатков измеряемой среды невозможна.

### 8. Демонтаж, возврат и утилизация

RU



#### **ВНИМАНИЕ!**

**Травмы персонала, повреждение оборудования и угроза окружающей среде из-за остатков измеряемой среды в приборе**

Остатки измеряемой среды в демонтированном приборе могут представлять опасность для персонала, оборудования и окружающей среды.

Выполните очистку в соответствии с приведенными ниже рекомендациями.

- ▶ Необходимо применять индивидуальные средства защиты (см. раздел 3.6 "Средства индивидуальной защиты").
- ▶ Изучите информацию, приведенную в типовом листе по безопасности работы с конкретной средой.
- ▶ Промойте или очистите снятый прибор, чтобы защитить персонал и окружающую среду от воздействия остатков измеряемой среды.

#### 8.1 Демонтаж



#### **ВНИМАНИЕ!**

**Травмы персонала, повреждение оборудования и угроза окружающей среде из-за неправильного считывания показаний давления на индикаторе**

1. Стрелка неисправного манометра, несмотря на присутствие высокого давления, может случайно показывать ноль.
2. Из-за особенностей градуировки циферблата манометров высокого давления, несмотря на то, что рабочая стрелка находится ниже первой риски, в приборе может присутствовать очень высокое давление. Пример: при диапазоне измерения 0 ... 4000 бар первая риска соответствует значению 100 бар.

- ▶ Демонтаж допускается только при полностью стравленном давлении. Тщательно сбросьте давление из прибора с помощью имеющихся клапанов и защитных устройств (например, отсечных клапанов, монофланца).

### 8.2 Возврат

Перед отгрузкой прибора тщательно изучите следующую информацию:

Любое оборудование, отгружаемое в адрес WIKA, должно быть очищено от любых опасных веществ (кислот, щелочей, растворов и т.п.)

При возврате прибора используйте оригинальную или подходящую транспортную упаковку.

### 8.3 Утилизация

Нарушение правил утилизации может нанести ущерб окружающей среде.

## 9. Технические характеристики

### 9. Технические характеристики

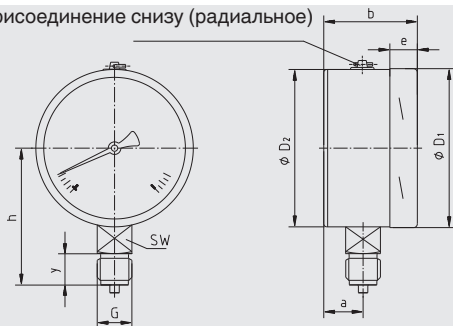
RU

#### Технические характеристики

<b>Номинальный диаметр в мм</b>	100, 160
<b>Материал деталей, контактирующих с измеряемой средой</b>	Сплав NiCr, нержавеющая сталь 316L
<b>Давление</b>	
Постоянное	3/4 x диапазон измерения
Переменное	2/3 x диапазон измерения
Кратковременное	Диапазон измерения
<b>Допустимая температура</b>	
Окружающей среды	-40 ... +60 °C
Изменяемой среды	+200 °C для приборов без гидрозаполнения +100 °C для приборов с гидрозаполнением
Хранения	-40 .... +70 °C
<b>Влияние температуры</b>	При отклонении температуры измерительной системы от нормальной (+20 °C): макс. ±0,4 %/10 K от полного диапазона измерения
<b>Масса</b>	Ном. диам. 100, с гидрозаполнением: 1,08 кг Ном. диам. 100, без гидрозаполнения: 0,65 кг Ном. диам. 160, с гидрозаполнением: 2,34 кг Ном. диам. 160, без гидрозаполнения: 1,30 кг

## 9. Технические характеристики

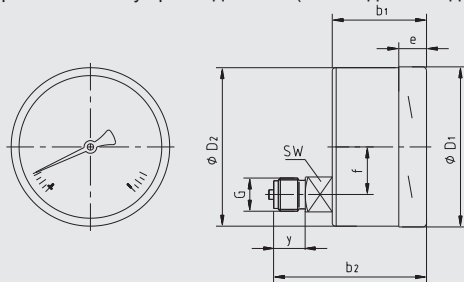
Присоединение снизу (радиальное)



1034588.02y

RU

Эксцентрическое снизу присоединение (только для ном. диам. 100)



1034596.02y

Ном. диам.	Размеры в мм											
	a	b	b <sub>1</sub>	b <sub>2</sub>	D <sub>1</sub>	D <sub>2</sub>	e	f	G	h ± 1	y	SW
100	25	59	59,5	93	101	99	17	30	G ½ B	87	23	22
160	27	65	-	-	161	159	17,5	-	G ½ B	118	23	22

RU



## EU-Konformitätserklärung EU Declaration of Conformity

Dokument Nr.: 14248637.01  
Document No.:

Wir erklären in alleiniger Verantwortung, dass die mit CE gekennzeichneten Produkte  
We declare under our sole responsibility that the CE marked products

Typenbezeichnung: PG23HP-S / PG23HP-P  
Type Designation:

Beschreibung: Rohrfedermanometer für Hochdruckanwendungen  
Description: Bourdon tube pressure gauge for high pressure

gemäß gültigem Datenblatt:  
according to the valid data sheet: PM02.28 / PM02.29

die wesentlichen Schutzanforderungen der folgenden Richtlinien erfüllen: Harmonisierte Normen:  
comply with the essential protection requirements of the directives: Harmonized standards:

2014/68/EU Druckgeräterichtlinie (DGRL) <sup>(1)</sup> <sup>(2)</sup>  
Pressure Equipment Directive (PED) <sup>(1)</sup> <sup>(2)</sup>

- (1) PS > 200 bar; Modul A, druckhaltendes Ausrüstungsteil  
PS > 200 bar; Module A, pressure accessory  
(2) Modul A, interne Fertigungskontrolle  
Module A, internal control of production

Unterszeichnet für und im Namen von / Signed for and on behalf of

**WIKAI Alexander Wiegand SE & Co. KG**

Klingenberg, 2017-09-29

Thorsten Seefried, Vice President  
Process Gauges

Dr. Michael Gfömbitzka, Head of Quality Management  
Process Gauges

WIKAI Alexander Wiegand SE & Co. KG  
Alexander-Wiegand-Strasse 30  
63811 Klingenberg  
Germany

Tel: +49 9372 152-0  
Fax: +49 9372 152-455  
E-Mail: info@wika.de  
www.wika.de

Kommandgesellschaft, Sitz Klingenberg –  
Ansprüchlich Ausschreibung IFA 1919  
Komplementärin: WIKAI Verwaltungs SE & Co. KG –  
Sitz Klingenberg – Ansprüchlich Ausschreibung  
IFA 455

Komplementärin:  
WIKAI International SE – Sitz Klingenberg –  
Ansprüchlich Ausschreibung IFA 19005  
Vorstand: Alexander Wiegand  
Vorsitzender des Aufsichtsrates: Dr. Max Egl





Список филиалов фирмы WIKA приведен на [www.wika.com](http://www.wika.com).



**АО «ВИКА МЕРА»**

142770 Новомосковский АО,  
пос. Сосенское, д. Николо-Хованское,  
Технопарк «ИНДИГО»,  
Производственно-Административный  
Комплекс WIKA  
Тел.: +7 (495) 648-01-80  
Факс: +7 (495) 648-01-81  
[info@wika.ru](mailto:info@wika.ru) · [www.wika.ru](http://www.wika.ru)