

Руководство
по эксплуатации

Цифровой индикатор, модель DI35-D

RU



Цифровой индикатор для монтажа в панель



 Part of your business

© 2016 WIKA Alexander Wiegand SE & Co. KG

Все права защищены.

WIKА® является зарегистрированным товарным знаком во многих странах.

Перед началом любых работ прочитайте данное руководство по эксплуатации!
Сохраните данное руководство для дальнейшей работы.

Содержание

RU

1. Общие сведения	8
2. Конструкция и функционирование	9
2.1 Обзор, исполнение с монтажом в панель	9
2.2 Обзор, настенное исполнение	10
2.3 Описание	11
2.4 Комплект поставки	12
3. Безопасность	13
3.1 Описание символов	13
3.2 Использование по назначению	13
3.3 Ненадлежащее использование	14
3.4 Квалификация персонала	14
3.5 Этикетки и предупреждающие знаки	15
4. Транспортировка, упаковка и хранение	16
4.1 Транспортировка	16
4.2 Упаковка и хранение	16
5. Ввод в эксплуатацию	17
5.1 Требования к месту установки	17
5.2 Монтаж прибора в панель	17
5.3 Монтаж прибора в настенном исполнении	18
5.4 Электроподключение	18
5.4.1 Замечания по монтажу	18
5.4.2 Расположение контактов в исполнении для монтажа в панель	19
5.5 Интерфейсный соединитель	21
5.6 Включение цифрового индикатора	21
5.7 Примеры подключения версии для монтажа в панель	22
6. Эксплуатация	24
6.1 Функции клавиш	24
6.2 Вход в режим программирования и выход из него	24
6.3 Навигация по меню	25
6.4 Изменение численных значений	25
6.5 Доступ к минимальному и максимальному значениям и их сброс	25
6.6 Переключение дисплея между измерительными входами	26

7. Описание номеров программ	27
7.1 Настройка измерительных входов	27
7.1.1 Входной сигнал	27
7.1.2 Начальное и конечное значения	28
7.1.3 Количество десятичных разрядов	29
7.1.4 Регулировка смещения	29
7.2 Общие настройки	29
7.2.1 Отображение по умолчанию	29
7.2.2 Переключение между измерительными входами	30
7.2.3 Скорость обновления данных	31
7.2.4 Время измерения	31
7.2.5 Яркость дисплея	31
7.3 Арифметическая функция	31
7.4 Настройка аналогового выхода (по отдельному заказу)	32
7.4.1 Начальное и конечное значения	32
7.4.2 Эталонное значение	33
7.4.3 Выходной сигнал	33
7.4.4 Примеры применения	33
7.5 Настройка последовательного интерфейса (по отдельному заказу)	34
7.6 Настройка авторизации пользователей	35
7.6.1 Уровни авторизации	35
7.6.2 Отключение защиты паролем	35
7.7 Настройка специальных функций	36
7.7.1 Функции цифрового ввода	36
7.7.2 Функции многофункциональной клавиши	36
7.7.3 Функция TARE (настройка нуля)	36
7.7.4 Функция HOLD (удержание значения).	37
7.8 Настройка коммутационных выходов	38
7.8.1 Мигание дисплея по достижении точки переключения	38
7.8.2 Эталонное значение	38
7.8.3 Точки переключения	39
7.8.4 Режим переключения	39
7.9 Линеаризация датчиков	44
7.10 Вывод на дисплей серийного номера	46
7.11 Восстановление заводских настроек	46

8. Сбои	46
9. Техническое обслуживание и очистка	49
9.1 Техническое обслуживание	49
9.2 Очистка	49
10. Демонтаж, возврат и утилизация	50
10.1 Демонтаж устройства из панели управления	50
10.2 Возврат	50
10.3 Утилизация	50
11. Технические характеристики	51
Приложение 1: Обзор номеров программ	57
Приложение 2: Декларация о соответствии стандартам ЕС	63

1. Общие сведения

1. Общие сведения

RU

- Цифровой индикатор, описанный в данном руководстве по эксплуатации, разработан и изготовлен в соответствии с современным уровнем развития технологий. Во время изготовления все компоненты проходят строгий контроль качества и соответствия критериям экологической безопасности. Наши системы управления сертифицированы по стандартам ISO 9001 и ISO 14001.
- В данном руководстве по эксплуатации содержится информация о работе с прибором. Чтобы работа с прибором была безопасной, необходимо соблюдать все указания по технике безопасности и по эксплуатации.
- Необходимо также соблюдать правила техники безопасности, действующие в месте эксплуатации прибора, и общие правила безопасности, действующие в сфере применения прибора.
- Данное руководство по эксплуатации входит в комплект поставки прибора и должно храниться рядом с ним, а работающий с прибором квалифицированный персонал должен иметь доступ к руководству в любое время.
- При передаче прибора следующему оператору или владельцу руководство по эксплуатации следует передавать вместе с ним.
- Перед началом работы с прибором квалифицированный персонал должен прочитать данное руководство по эксплуатации и понять все его положения.
- Необходимо соблюдать условия, указанные в документации поставщика.
- Изготовитель оставляет за собой право на внесение технических изменений.
- **Дополнительная информация:**
 - Адрес в сети Интернет: www.wika.ru / www.wika.com
 - Соответствующий типовой лист: AC 80.03
 - Консультант по применению: Тел.: +7 (495) 648-01-80
Факс: +7 (495) 648-01-81
info@wika.ru

14053540.01 03/2016 RU

2. Конструкция и функционирование

2. Конструкция и функционирование

2.1 Обзор, исполнение с монтажом в панель

RU



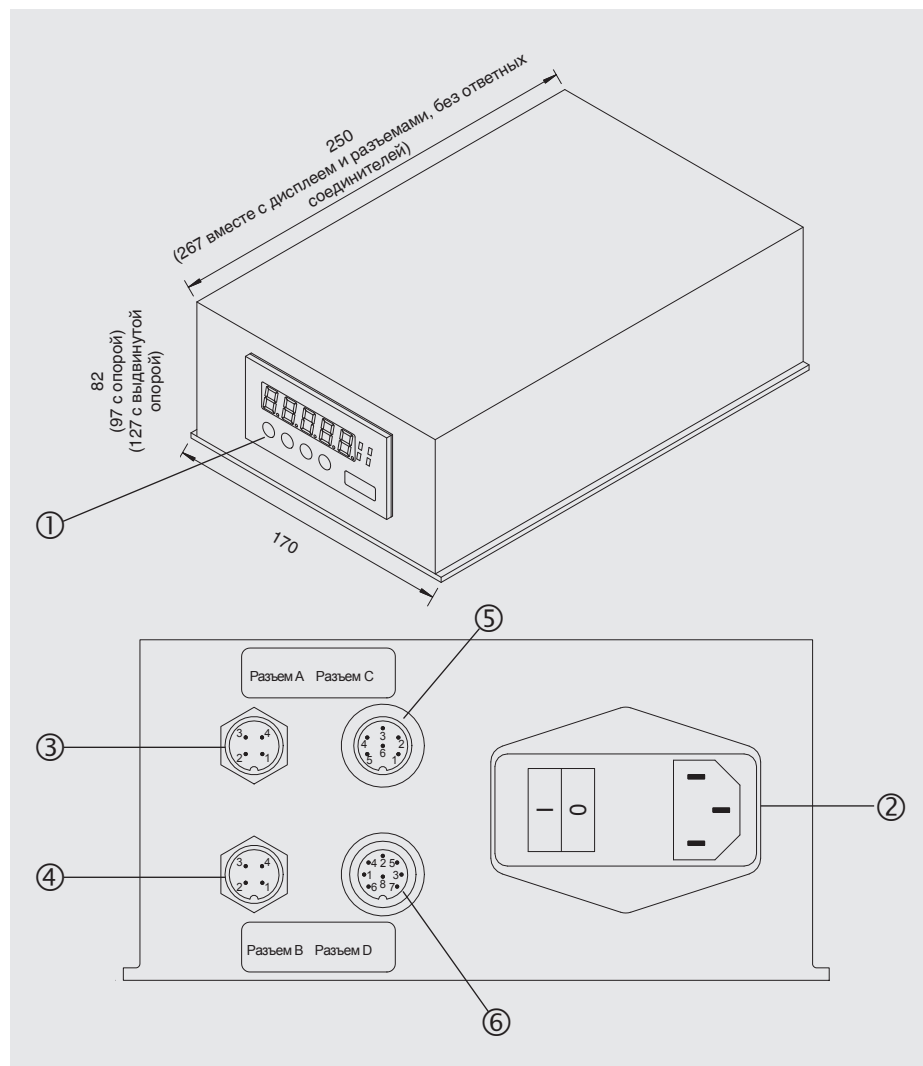
Обозначение		Описание
①	Кнопка [⚙]	Вход в режим программирования Переход на более глубокий уровень параметров
②	Кнопка [▼]	Доступ к сохраненным минимальным значениям Изменение нижних предельных значений Переключение между параметрами Изменение значений параметров
③	Кнопка [▲]	Доступ к сохраненным максимальным значениям Изменение нижних предельных значений Переключение между параметрами Изменение значений параметров
④	Кнопка [○]	Многофункциональная клавиша
⑤	Индикация точек переключения	Отображение статуса коммутационных выходов
⑥	Монтажная скоба с зажимным винтом	Используется для фиксации прибора
⑦	7-разрядный дисплей	Отображение измеряемых значений программных значений и параметров
⑧	Паспортная табличка	Информация об изделии

14053540.01 03/2016 RU

2. Конструкция и функционирование

2.2 Обзор, настенное исполнение

RU



Обозначение

- | | |
|---|--|
| ① | Цифровой индикатор (→ описание см. в разделе 2.1) |
| ② | Разъем подключения к сети электропитания с выключателем |
| ③ | Разъем А (измерительный вход 1) |
| ④ | Разъем В (измерительный вход 2) |
| ⑤ | Разъем С (коммутационные выходы) |
| ⑥ | Разъем D (питание преобразователя, аналоговый выход, последовательный интерфейс) |

2. Конструкция и функционирование

2.3 Описание

Цифровой индикатор модели DI35 – это многофункциональный и высокоточный прибор, предназначенный для разнообразных измерений.

Индикатор модели DI35-D оснащен двумя входами для стандартных сигналов (0/4 ... 20 мА и пост. ток 0 ... 10 В), которые могут использоваться в любых сочетаниях. На дисплей может выводиться один из двух входных сигналов либо рассчитанное значение. Для расчетов используются четыре основные арифметические операции (+, -, *, /) и дополнительный постоянный множитель.

RU

Кроме того, в обоих вариантах исполнения прибора возможны калибровка и линеаризация датчиков с использованием до 30 точек. Это позволяет дополнительно адаптировать отображаемые значения под разные сигналы датчиков и условия эксплуатации. Стандартные функции индикатора выполняются после включения электропитания преобразователя, функции HOLD (удержание значения) и TARE (настройка нуля) используются для коррекции смещений и дрейфа датчиков. Частоту считывания показаний, время вывода индикации и яркость дисплея можно регулировать. Защита от несанкционированного изменения заданных параметров прибора реализуется с помощью нескольких уровней авторизации пользователей и изменяемого пароля.

По отдельному заказу может быть установлено до четырех программируемых переключающих контактов, аналоговый выходной сигнал и последовательный интерфейс.

Функции

- Функция расчетов (четыре основные арифметические операции и дополнительный постоянный множитель)
- Аналоговый выход
- Вывод минимального и максимального значений
- Функции HOLD (удержание значения) и TARE (настройка нуля)
- Линеаризация измерительного входа
- Коммутационные выходы на полупроводниках (по отдельному заказу)
- Индикация точки переключения (по отдельному заказу)
- Регулировка точек переключения (по отдельному заказу)

2. Конструкция и функционирование

2.4 Комплект поставки

RU

Исполнение с монтажом в панель

- Цифровой индикатор
- Уплотнение
- 2 монтажных компонента
- Руководство по эксплуатации
- Направляющие

Настенное исполнение

- Цифровой индикатор
- Кабель подключения к сети электропитания, стандарт CEE 7/4
- Руководство по эксплуатации
- Направляющие
- Разъемы под ответные соединения

Вместо поставляемого кабеля подключения к сети электропитания можно использовать другие соединительные кабели со следующими параметрами:

- подключение к прибору по стандарту IEC 60320 C13;
- наличие заземляющего проводника;
- сертификация и одобрение кабеля уполномоченными органами в стране применения.

Сверьте комплектность поставки с транспортной накладной.

3. Указания по технике безопасности

3.1 Описание символов



ОПАСНО!

Обозначает опасность поражения электрическим током. Несоблюдение правил техники безопасности может привести к тяжелым травмам или гибели.



ОСТОРОЖНО!

Обозначает потенциально опасную ситуацию, которая, если ее не избежать, может привести к серьезным травмам или гибели.



ВНИМАНИЕ!

Обозначает потенциально опасную ситуацию, которая, если ее не избежать, может привести к травмам, повреждению имущества или ущербу окружающей среде.



Информация

Обозначает полезные советы и рекомендации для эффективной и безопасной работы.

3.2 Использование по назначению

Цифровой индикатор модели DI35 предназначен для обработки и отображения сигналов датчиков. Коммутирующие выходы позволяют выполнять простые функции управления.

Цифровой индикатор предназначен только для применения в помещениях со степенью загрязнения 2 и классом защиты от перенапряжения II.

При использовании цифрового индикатора необходимо учитывать его технические характеристики (максимально допустимую температуру окружающей среды и т. д.).

→ Предельные технические характеристики см. в главе 11 «Технические характеристики».

Прибор был разработан и изготовлен исключительно для использования по назначению, описанному в данном руководстве, и должен использоваться исключительно по назначению.

Все обязательства изготовителя утрачивают силу в случае использования прибора не по назначению.

3. Указания по технике безопасности

3.3 Ненадлежащее использование

RU



ОСТОРОЖНО!

Ненадлежащее использование может стать причиной травм

Ненадлежащее использование прибора может привести к возникновению опасных ситуаций и травмам.

- ▶ Не вносите несанкционированные изменения в конструкцию прибора.
- ▶ Не открывайте прибор.
- ▶ Не используйте прибор в опасных зонах.

Любое использование прибора не по назначению считается ненадлежащим.

3.4 Квалификация персонала



ОСТОРОЖНО!

Риск получения травм при недостаточной квалификации персонала

Неправильное обращение с прибором может привести к тяжелым травмам и повреждению оборудования.

- ▶ Работы, описанные в данном руководстве по эксплуатации, может выполнять только персонал, обладающий достаточной квалификацией (описана ниже).

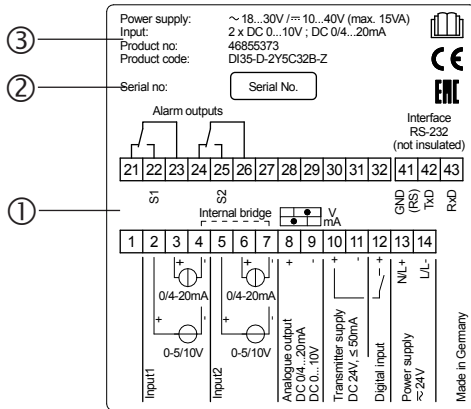
Опытный электротехнический персонал

Опытным считается электротехнический персонал, который благодаря технической подготовке, своим знаниям и опыту, а также знанию действующих в стране нормативов, стандартов и директив способен работать с электрическими системами, самостоятельно оценивать потенциальные риски и устранять их. Опытный электротехнический персонал, задействованный в конкретных работах, должен пройти соответствующее обучение работе и знать действующие в данной области стандарты и нормативы. Опытный электротехнический персонал должен работать по действующим правилам техники безопасности.

3. Указания по технике безопасности

3.5 Этикетки и предупреждающие знаки

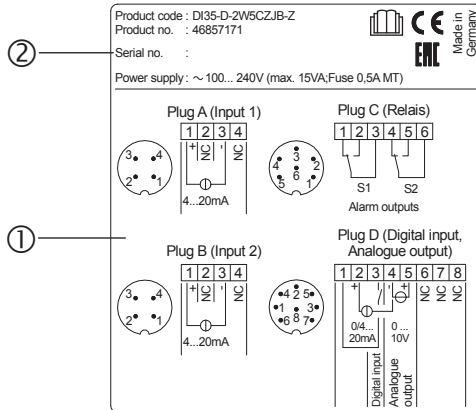
Паспортная этикетка индикатора в исполнении с монтажом в панель



- ① Расположение контактов
- ② Серийный номер
- ③ Технические характеристики

RU

Паспортная этикетка индикатора в настенном исполнении



- ① Расположение контактов
- ② Серийный номер

Условные обозначения



Обязательно прочтите руководство по эксплуатации прибора перед его установкой и вводом в эксплуатацию!

4. Транспортировка, упаковка и хранение

4. Транспортировка, упаковка и хранение

RU

4.1 Транспортировка

Проверьте прибор на наличие любых повреждений, которые могли возникнуть при транспортировке.



ВНИМАНИЕ!

Повреждения, возникшие при ненадлежащей транспортировке

При ненадлежащей транспортировке возникает риск повреждения оборудования.

- ▶ При выгрузке упакованных товаров после их доставки и при их внутренних перевозках действуйте аккуратно и соблюдайте указания на знаках, нанесенных на упаковку.
- ▶ При внутренних перевозках соблюдайте указания раздела 4.2 «Упаковка и хранение».

4.2 Упаковка и хранение

Распаковывайте прибор непосредственно перед его установкой.

Сохраняйте упаковку. Она обеспечит оптимальную защиту прибора при транспортировке (например, при смене места его установки или отправке в ремонт).

Допустимые условия хранения:

- Температура хранения: -20 ... +80 °C
- Относительная влажность: 0 ... 75 % (без образования конденсата)

Исключите следующие воздействия на прибор:

- воздействие прямого солнечного света, а также тепла от расположенных рядом источников;
- механические вибрации и удары (например, при резком опускании прибора);
- контакт прибора с копотью, пылью, парами и агрессивными газами.

Храните цифровой индикатор в заводской упаковке в условиях, соответствующих перечисленным выше. Если заводская упаковка отсутствует, упаковка и хранение прибора осуществляется следующим образом:

1. Заверните прибор в полимерную пленку.
2. Поместите прибор в упаковку, наполненную амортизирующим материалом.

14053540.01 03/2016 RU

5. Ввод в эксплуатацию

5. Ввод в эксплуатацию

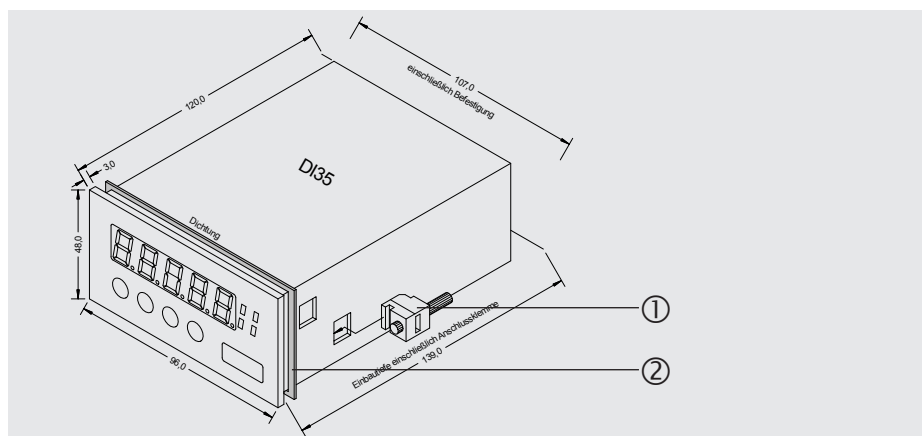
После перевозки прибора при низкой температуре в теплое помещение внутри него может образоваться конденсат, что отрицательно повлияет на работу прибора. Перед вводом прибора в эксплуатацию дождитесь, пока его температура не сравняется с температурой в помещении.

RU

5.1 Требования к месту установки

- Прибор не должен подвергаться действию электрических и магнитных полей, создаваемых трансформаторами, радиотелефонами, электростатическими разрядами и т. д.
- Поблизости от прибора не должно быть источников сильного нагрева. Рабочая температура не должна превышать допустимого предела (50 °C).
- Степень загрязнения на месте установки прибора не должна превышать 2.
- Прибор не должен подвергаться действию прямого солнечного света, а также тепла от расположенных рядом источников.
- Прибор не должен подвергаться механическим вибрациям и ударам (например, при резком опускании прибора).
- Прибор не должен контактировать с копотью, пылью, парами и агрессивными газами.

5.2 Монтаж прибора в панель



- ① Монтажная скоба с зажимным винтом
- ② Уплотнение

Монтажный проем в панели управления

- Макс. толщина панели управления 50 мм
- Размер монтажного проема $92,0^{+0.6} \times 45,0^{+0.3}$ мм

Рекомендуемые размеры монтажной решетки: 120 мм по горизонтали, 96 мм по вертикали

5. Ввод в эксплуатацию

Установка цифрового индикатора

1. Вставьте направляющие в боковые каналы монтажного проема.
1. Открепите монтажные компоненты.
2. Установите уплотнение на цифровой индикатор.
3. Вставьте цифровой индикатор в панель управления. Проверьте положение уплотнения.
4. Установите на место монтажные компоненты и затяните зажимные винты с крутящим моментом не более 0,1 Н·м.

5.3 Монтаж прибора в настенном исполнении

- ▶ Включите цифровой индикатор в розетку через соединительный кабель.

5.4 Электроподключение

5.4.1 Замечания по монтажу

- Электропитание прибора должно иметь класс защиты от перенапряжения II.
- Установите на цепь электропитания прибора инерционный предохранитель, рассчитанный на ток до 0,5 А.
- Для прибора в настенном исполнении требуется подходящее изолирующее устройство.
- Линии ввода и вывода сигналов должны быть проложены отдельно.
- Исходящие и обратные линии электропитания должны быть проложены вместе.
- Гальванически изолированные потенциалы должны быть подключены к подходящей точке (например, земле или системе заземления установки).
- Для высокой точности измерений и работы со слабыми сигналами провода датчика должны быть экранированы и перевиты. С одного конца экран должен быть подсоединен к подходящему эквипотенциальному соединению (например, к заземлению измерительной линии).
- Исключите образование электростатических разрядов возле контактов.



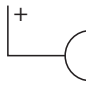

RU

14053540.01 03/2016 RU

5. Ввод в эксплуатацию

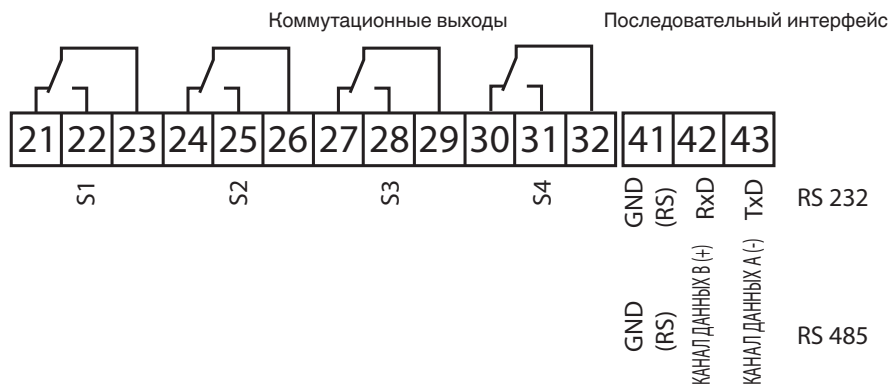
5.4.2 Расположение контактов в исполнении для монтажа в панель

Расположение контактов в верхнем клеммном блоке

1	2	3	4	5	6	7	8	9	10	11	12	13	14	
Измерительные входы	 0/4 ... 20 мА		 0/4 ... 20 мА		 0 ... 10 В		 0 ... 10 В		+		+		+	L N
	Аналоговый выход								Электропитание преобразователя		Цифровой ввод		Напряжение питания	

Подробнее см. в главе 11 «Технические характеристики»

Расположение контактов в нижнем клеммном блоке



Подробнее см. в главе 11 «Технические характеристики»

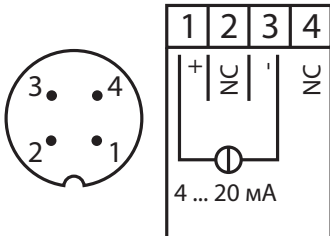
RU

5. Ввод в эксплуатацию

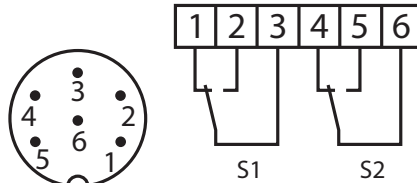
RU

Расположение контактов в настенном исполнении

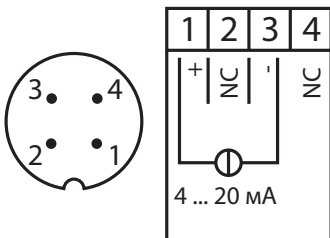
Разъем А (измерительный вход 1)



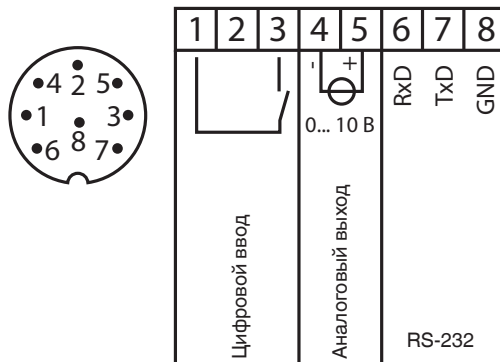
Разъем С (коммутационные выходы)



Разъем В (измерительный вход 2)



Разъем D (питание преобразователя, аналоговый выход, последовательный интерфейс)



Ответные разъемы входят в комплект поставки.

Соединения поставляются в различной комплектации в зависимости от исполнения: приборы без точек переключения не оборудованы разъемами С, приборы без аналоговых выходов и без последовательных интерфейсов не оборудованы разъемами D.

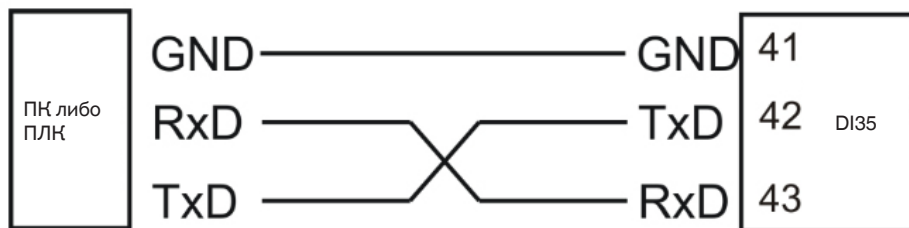
14053540.01 03/2016 RU

5. Ввод в эксплуатацию

5.5 Интерфейсный соединитель

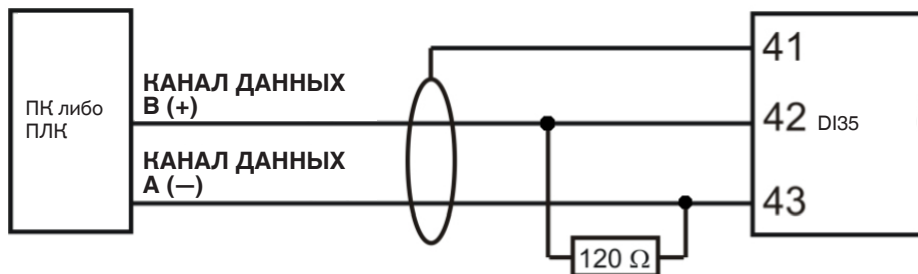
RS-232

Интерфейсные кабели RS-232 должны подключаться по схеме «1:1» (TxD к TxD и RxD к RxD).



RS-485

Интерфейс RS-485 соединяется с экранированным кабелем данных витыми парами. На каждом конце шинной секции необходимо подключить шинное окончание. Это необходимо для обеспечения надежности передачи данных по шине. Для этого между каналами данных B (+) и A (-) устанавливается резистор с сопротивлением 120 Ом.



Если интерфейсы не изолированы гальванически, эталонное значение потенциала между интерфейсом и измерительным входом может привести к возникновению уравнивающего тока, который будет создавать помехи для измерительных сигналов.

5.6 Подключение цифрового индикатора

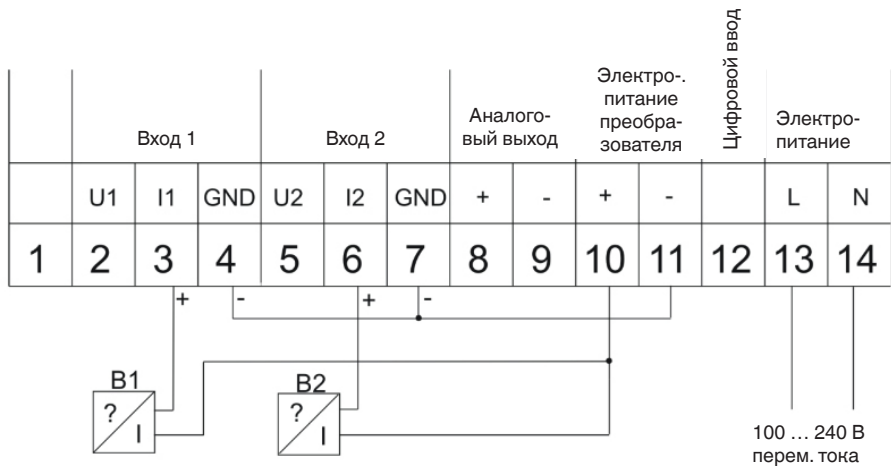
- ▶ Подключите электропитание.
- ⇒ Будет запущена проверка данного участка цепи. Проверьте срабатывание всех светодиодов.
- ⇒ Отобразятся тип и версия используемого программного обеспечения.
- ⇒ Цифровой индикатор готов к работе.

5. Ввод в эксплуатацию

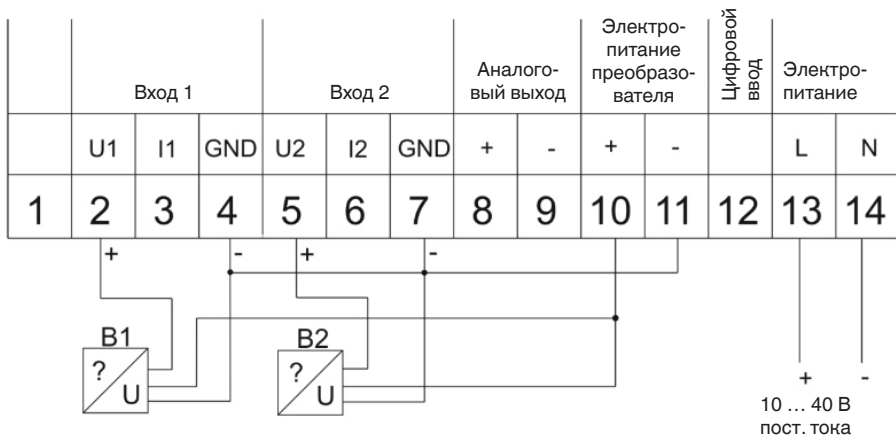
5.7 Примеры подключения версии для монтажа в панель

RU

Измерение тоновых сигналов по двум каналам, 2-проводной датчик, электропитание 100 ... 240 В перем. тока



Измерение вольтовых сигналов по двум каналам, 3-проводной датчик, электропитание 10 ... 40 В пост. тока



14053540.01 03/2016 RU

5. Ввод в эксплуатацию

Измерение токового сигнала вместе с цифровым сигналом и напряжением электропитания датчика по одному каналу, 2-проводной датчик, электропитание 100 ... 240 В пост. тона



RU

6. Эксплуатация

6. Эксплуатация

6.1 Функции клавиш

RU

Клавиша	Функция
Кнопка [✳]	Вход в режим программирования Нажатие менее 1 с: изменение положения курсора Нажатие более 1 с: сохранение всех параметров
Кнопка [✳] + [▼] [▲]	Перемещение по номерам программ Нажатие более 1 с: автоматический запуск цикла
Кнопка [▼]	Нажатие менее 1 с: выбор и изменение параметра Нажатие более 1 с: включение дисплея входного канала
Кнопка [▲]	Нажатие менее 1 с: выбор и изменение параметра Нажатие более 1 с: включение дисплея входного канала
Кнопка [O]	Многофункциональная клавиша Выбор функций (например, HOLD или TARE)

6.2 Вход в режим программирования и выход из него

Вход в режим программирования

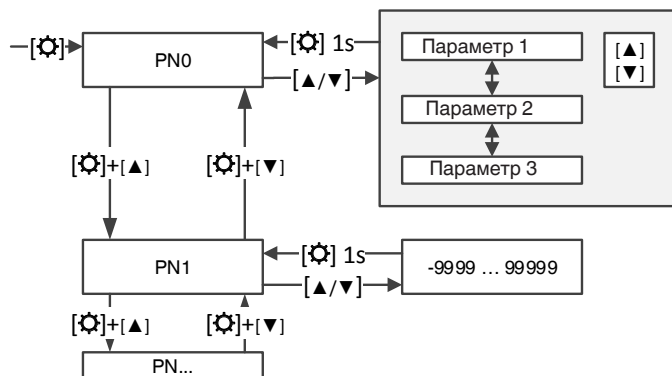
- ▶ Нажмите кнопку [✳].
- ⇒ Цифровой индикатор переводится в режим программирования.
- ⇒ Отображается наименьший доступный номер программы.
- Доступность тех или иных номеров программ зависит от уровня авторизации, см. подраздел 7.6.1 «Уровни авторизации».

Выход из режима программирования

Если в течение 7 секунд не нажимать никаких кнопок, цифровой индикатор возвращается в режим индикации.

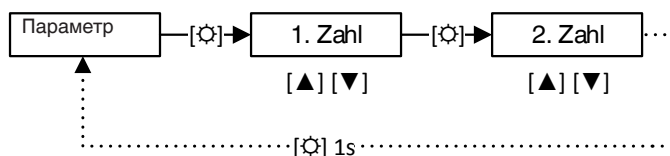
6. Эксплуатация

6.3 Навигация по меню



RU

6.4 Изменение численных значений



6.5 Доступ к минимальному и максимальному значениям и их сброс

Доступ к минимальному значению

▶ Нажмите кнопку [▼].

⇒ Минимальное значение отображается в течение 7 секунд.

Доступ к максимальному значению

▶ Нажмите кнопку [▲].

⇒ Максимальное значение отображается в течение 7 секунд.

Сброс минимального и максимального значений

▶ Нажмите кнопки [▼] + [▲].

⇒ Отобразятся горизонтальные шкалы.

⇒ Минимальное и максимальные значения будут сброшены.



При выключении прибора минимальные и максимальные значения стираются.

6. Эксплуатация

6.6 Переключение дисплея между измерительными входами

При переключении между измерительными входами на дисплее значения измерительных входов меняются на результаты арифметических вычислений и обратно. Результаты арифметических вычислений выводятся на дисплей, только если эта опция была сконфигурирована.

RU

Поддерживаются следующие методы:

Метод	Описание
Статичный	Заданное значение отображается на дисплее в течение всего времени присутствия инициирующего сигнала
Иницируемый	Значение меняется с каждым инициирующим импульсом (в последовательности Ch1 – Ch2 – Ar)
Циклический	Значения сменяются циклически (в последовательности Ch1 – Ch2 – Ar) с заданным интервалом

Для инициирующего сигнала можно использовать многофункциональную кнопку либо цифровой ввод; процедуру программирования см. в разделе 7.6 «Переключение между измерительными входами».

Перед каждой сменой значения на дисплей выводится название измерительного входа.

- Измерительный вход 1 = Ch1
- Измерительный вход 2 = Ch2
- Арифметическое вычисление = Ar

7. Описание номеров программ

7. Описание номеров программ

Обзор номеров программ см. в приложении 1 «Обзор номеров программ».

RU

7.1 Настройка измерительных входов

7.1.1 Входной сигнал

Цифровой индикатор оснащен двумя измерительными входами. Оба измерительных входа можно настроить на разные входные сигналы.

Номер программы	Функция	Параметры
0	Входной сигнал измерительного входа 1	Заводская калибровка 1 = 0 ... 10 В пост. тока 2 = 0 ... 20 мА 3 = 4 ... 20 мА
5	Входной сигнал измерительного входа 2	Калибровка датчика 4 = 0 ... 10 В пост. тока 5 = 0 ... 20 мА 6 = 4 ... 20 мА

Параметры 1 ... 3 Используются для стандартизированных входных сигналов. На измерительном входе не должно быть сигнала. Соответствующие отображаемые значения можно назначать вручную.

→ Процедуру назначения отображаемых значений см. в подразделе 7.1.2 «Начальное и конечное значения».

Параметры 4 ... 6 Используются для нестандартизированных входных сигналов. На измерительном входе должен присутствовать сигнал и назначенное вручную соответствующее отображаемое значение.

→ Процедуру назначения отображаемых значений см. в подразделе 7.1.2 «Начальное и конечное значения».

7. Описание номеров программ

7.1.2 Начальное и конечное значения

При этой паре значений измерительному сигналу назначается требуемое отображаемое значение.

RU

Номер программы	Функция	Параметры
1	Конечное значение (конец диапазона измерений) Измерительный вход 1	-9999 ... 99999
2	Начальное значение (начало диапазона измерений) Измерительный вход 1	-9999 ... 99999
6	Конечное значение (конец диапазона измерений) Измерительный вход 2	-9999 ... 99999
7	Начальное значение (начало диапазона измерений) Измерительный вход 2	-9999 ... 99999

Процедура для стандартных сигналов

- Задайте соответствующие отображаемые значения.

Процедура для нестандартных входных сигналов

1. Назначьте конечное значение входного сигнала для измерительного входа.
2. Выберите Номер программы1/Номер программы6 (номер программы 1 либо 6).
3. Задайте отображаемое значение.
4. Нажмите кнопку [✘].
⇒ Входной сигнал теперь связан с отображаемым значением.
5. Назначьте начальное значение входного сигнала для измерительного входа.
6. Выберите Номер программы2/Номер программы7 (номер программы 2 либо 7).
7. Задайте отображаемое значение.
8. Нажмите кнопку [✘].
⇒ Входной сигнал теперь связан с отображаемым значением.
⇒ Отображаемые значения назначены.

14053540.01 03/2016 RU

7. Описание номеров программ

7.1.3 Количество десятичных разрядов

Данный параметр задает количество десятичных разрядов, отображаемых на дисплее. Параметр не влияет на порядок отображаемого значения.

Номер программы	Функция	Параметры
3	Количество десятичных разрядов, измерительный вход 1	00000 ... 0.0000
8	Количество десятичных разрядов, измерительный вход 2	00000 ... 0.0000

RU

7.1.4 Регулировка смещения

Входной сигнал смещается в зависимости от значения смещения.

Номер программы	Функция	Параметры
4	Значение смещения, измерительный вход 1	-9999 ... 99999
9	Значение смещения, измерительный вход 2	-9999 ... 99999



Данный параметр можно менять напрямую через настройку нуля, если его изменение было инициировано с помощью multifunctional button or numeric input.

7.2 Общие настройки

7.2.1 Отображение по умолчанию

Данный параметр задает измерительный вход, который будет отображаться по умолчанию.

Номер программы	Функция	Параметры
10	Отображение по умолчанию	1 = измерительный вход 1
		2 = измерительный вход 2
		3 = арифметическая функция

→ Описание арифметической функции см. в разделе 7.3 «Арифметическая функция».

7. Описание номеров программ

7.2.2 Переключение между измерительными входами

При переключении между измерительными входами на дисплее значения измерительных входов меняются на результаты арифметических вычислений и обратно. Результаты арифметических вычислений выводятся на дисплей, только если эта опция была сконфигурирована.

RU

Поддерживаются следующие методы:

Метод	Описание
Статичный	Заданное значение отображается на дисплее в течение всего времени присутствия иницирующего сигнала
Иницируемый	Значение меняется с каждым иницирующим импульсом (в последовательности Ch1 – Ch2 – Ar)
Циклический	Значения сменяются циклически (в последовательности Ch1 – Ch2 – Ar) с заданным интервалом

Для иницирующего сигнала можно использовать многофункциональную кнопку либо цифровой ввод; процедуру программирования см. в разделе 7.7 «Настройка специальных функций», номера программ Номер программы53/Номер программы54.

Перед каждой сменой значения на дисплей выводится название измерительного входа.

- Измерительный вход 1 = Ch1
- Измерительный вход 2 = Ch2
- Арифметическое вычисление = Ar

Номер программы	Функция	Параметры
11	Переключение между измерительными входами	0 = кнопки [▼] [▲] (иницируемый метод)
		1 = измерительный вход 1 (статичный метод)
		2 = измерительный вход 2 (статичный метод)
		3 = арифметическая функция (статичный метод)
		4 = многофункциональная клавиша (иницируемый метод)
		5 = циклический метод (5 с)
		6 = циклический метод (10 с)
7 = циклический метод (20 с)		

14053540.01 03/2016 RU

7. Описание номеров программ

7.2.3 Скорость обновления данных

Данным параметром задается скорость обновления отображаемых значений. При сильных колебаниях входных сигналов скорость обновления рекомендуется регулировать (данные должны обновляться чаще чем раз в секунду).

Функция скорости обновления данных работает только для отображаемых значений. С коммутационными выходами и другими функциями ее работа не связана.

Номер программы	Функция	Параметры
13	Скорость обновления данных	0,1 ... 10,0 с (по умолчанию 1 с)

7.2.4 Время измерения

Номер программы	Функция	Параметры
14	Время измерения	0,4 ... 10,0 с (два измерительных входа) 0,2 ... 10,0 с (один измерительный вход)

7.2.5 Яркость дисплея

Номер программы	Функция	Параметры
19	Яркость дисплея	0 ... 9 (0 = максимально яркий, 9 = максимально темный)

7.3 Арифметическая функция

Тип вычислений	Формула
Сложение	(измерительный вход 1 + измерительный вход 2) · константа
Вычитание	(измерительный вход 1 - измерительный вход 2) · константа
Умножение	(измерительный вход 1 · измерительный вход 2) · константа
Деление	(измерительный вход 1 / измерительный вход 2) · константа
Percent	(измерительный вход 1 · 100) / измерительный вход 2

Тип вычислений	Примеры применений
Сложение	Измерение расхода, взвешивание
Вычитание	Дифференциальные измерения (например, измерение дифференциального давления)
Умножение	Измерение мощности и энергопотребления
Деление	Вычисление процентных содержаний
Вычисление процентов	Вычисление процентных соотношений

RU

7. Описание номеров программ

RU

Номер программы	Функция	Параметры
15	Тип вычислений	1 = измерительный вход 1 · константа 2 = измерительный вход 2 · константа 3 = сложение 4 = вычитание 5 = умножение 6 = деление 7 = вычисление процентов
16	Константа	-9999 ... 99999
17	Количество десятичных разрядов в константах	00000 ... 0,0000
18	Количество десятичных разрядов в вычислениях	00000 ... 0,0000



При расчетах с помощью арифметической функции учитываются все десятичные разряды (PN3, PN8, PN17, PN18).

7.4 Настройка аналогового выхода (по отдельному заказу)

Измеренные значения выводятся на аналоговый выход цифрового преобразователя в форме стандартных сигналов (0 ... 10 В пост. тока, 0 ... 20 мА, 4 ... 20 мА).

7.4.1 Начальное и конечное значения

Аналоговый выход может быть приписан к любому измерительному входу. Входной сигнал обновляется одновременно с сигналом на измерительном входе. Скорость обновления зависит от заданного времени измерения. В качестве начального и конечного значения аналогового сигнала пользователь может самостоятельно выбирать измеренные значения.

Начальное и конечное значения определяют, при каком отображаемом значении будут выдаваться минимальный и максимальный выходные сигналы. Отображаемое значение зависит от настройки входного сигнала; см. подраздел 7.1.1 «Входной сигнал».

Номер программы	Функция	Параметры
20	Полный диапазон	-9999 ... 99999
21	Начальное значение	-9999 ... 99999

7. Описание номеров программ

7.4.2 Эталонное значение

Эталонное значение – это значение, выдаваемое через аналоговый выход.

Номер программы	Функция	Параметры
22	Эталонное значение	0 = аналоговый выход отключен
		1 = измерительный вход 1
		2 = измерительный вход 2
		3 = арифметическая функция

RU

7.4.3 Выходной сигнал

Номер программы	Функция	Параметры
23	Выходной сигнал	0 = 0 ... 10 В пост. тока
		1 = 0 ... 20 мА
		2 = 4 ... 20 мА



Кроме того, параметры выходного сигнала необходимо задать с помощью двухпозиционного переключателя на задней панели прибора.

0 ... 10 В пост. тока = переключатель в правом положении
0/4 ... 20 мА = переключатель в левом положении

7.4.4 Примеры применений

Данные о скорости вращения 0 ... 3000 мин⁻¹ должны передаваться на пост управления в форме сигнала 4 ... 20 мА. Датчик скорости вращения подключен к измерительному входу 1.

1. Задайте конечное значение 3000.
2. Задайте начальное значение 0.
3. Задайте эталонное значение 1.
4. Установите выходной сигнал на 2.
5. Приведите в требуемое положение двухпозиционный переключатель.
⇒ Аналоговый выход настроен.

7. Описание номеров программ

7.5 Настройка последовательного интерфейса (по отдельному заказу)

Номер программы	Функция	Параметры
34	Свойства интерфейса	0 = стандартный режим
		1 = режим пересылки данных

RU

Свойства интерфейса	Описание
Стандартный режим (режим конфигурирования)	В данном режиме можно сконфигурировать цифровой индикатор. Отклики при этом будут передаваться только по запросу. Запрос текущего измеряемого значения осуществляется через команду «A».
Режим пересылки данных	Измеряемые значения передаются периодически. Длительность периода зависит от времени измерения.

Выход из режима пересылки данных

Выход из режима осуществляется через команду «> »», после чего прибор возвращается в стандартный режим.

Вход в режим пересылки данных

Перезапустите цифровой индикатор либо задайте команду «S »».

Структура протокола

Отображаемые значения передаются в формате ASCII. Знак «минус» и десятичный разделитель могут отображаться непосредственно на дисплее либо обрабатываться ПЛК. Начальные пробелы при пересылке не сохраняются. При недостаточном и избыточном заполнении знаки «тире» передаются « - - - - »».

Пример: «0,00 »»; «-9,99 »»; «999,99 »»; «-123,45»; « - - - - »»; «Lbr »»

Отображаемые значения можно обрабатывать и сохранять в память ПК с помощью терминальной программы.

Настройки

- Двухточечное соединение
- Скорость передачи сигнала 9600 бод
- 8 информационных битов
- Без бита четности
- 1 стоповый бит

14053540.01 03/2016 RU

7. Описание номеров программ

7.6 Настройка авторизации пользователей

7.6.1 Уровни авторизации

С помощью настроек авторизации пользователей можно ограничить список настроек, доступных для изменения оператору. Предусмотрены различные уровни авторизации.

RU

Функция	Номер программы	Уровень авторизации							
		1	2	3	4	5	6	7	8
Изменение яркости дисплея	19	✓	✓	✓	✓	✓	✓	✓	✓
Назначение кода блокировки	50	✓	✓	✓	✓	✓	✓	✓	✓
Вывод на дисплей серийного номера	200	✓	✓	✓	✓	✓	✓	✓	✓
Изменение точек переключения	61, 71, 81, 91	✓	✓	✓	✓	✓	✓	✓	-
Настройка коммутационных выходов	59 ... 95	✓	✓	✓	✓	✓	✓	-	-
Настройка интерфейса	32 ... 34	✓	✓	✓	✓	-	-	-	-
Настройка аналогового выхода	20 ... 22	✓	✓	✓	✓	-	-	-	-
Настройка измерительных входов	0 ... 18	✓	✓	✓	-	-	-	-	-
Осуществление линеаризации	100 ... 170	✓	✓	✓	-	-	-	-	-
Ввод кода разблокировки	51	✓	-	-	-	-	-	-	-
Изменение уровня авторизации	52	-	-	-	-	-	-	-	-

Уровень авторизации может быть изменен, только если код разблокировки соответствует коду блокировки (защита паролем). При поставке прибора оба параметра имеют значения «0000», при этом функция программирования блокировки отключена.

Номер программы	Функция	Параметры
50	Код блокировки	0000 ... 9999
51	Код разблокировки	0000 ... 9999
52	Уровень авторизации	0 ... 8

7.6.2 Отключение защиты паролем

Защита паролем снимается, если код разблокировки соответствует коду блокировки.



При утрате кода блокировки перезапустить прибор может только изготовитель.

7. Описание номеров программ

7.7 Настройка специальных функций

7.7.1 Функции цифрового ввода

RU

Номер программы	Функция	Параметры
53	Функции цифрового ввода	0 = деактивация
		1 = переключение измерительного входа
		2 = HOLD (удержание значения)
		3 = TARE (настройка нуля)

7.7.2 Функции многофункциональной клавиши

Номер программы	Функция	Параметры
54	Функции многофункциональной клавиши	0 = деактивация
		1 = переключение измерительного входа
		2 = HOLD (удержание значения)
		3 = TARE (настройка нуля)

7.7.3 Функция TARE (настройка нуля)

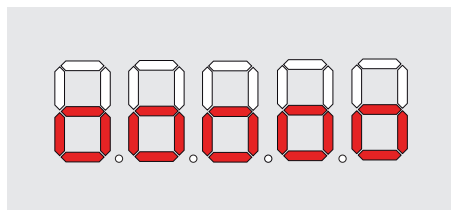
Функция TARE (настройка нуля) задает отображаемое значение сохраненного измерительного входа в качестве нулевого. Разница между нулевым и отображаемым значением записывается как значение смещения.



Функция TARE перезаписывает предыдущие значения смещения измерительных входов (PN4/9). При использовании функции TARE во время измерений значение смещения необходимо перепрограммировать.

Функцию TARE можно активировать с помощью многофункциональной клавиши либо цифрового ввода; см. раздел 7.7 «Настройка специальных функций». Клавишу необходимо удерживать не менее 3 секунд.

Настройка нуля осуществляется следующим образом:



7. Описание номеров программ

Номер программы	Функция	Параметры
55	Функция TARE (настройка нуля)	0 = деактивация
		1 = измерительный вход 1
		2 = измерительный вход 2
		3 = измерительные входы 1 + 2

RU

7.7.4 Функция HOLD (удержание значения)

Функция HOLD фиксирует на дисплее текущее значение. Об этом сигнализирует мигание дисплея.

Функцию HOLD можно активировать с помощью многофункциональной клавиши либо цифрового ввода; см. раздел 7.7 «Настройка специальных функций».

Переключение функции HOLD осуществляется как статичным, так и иницируемым методом.

Метод	Описание
Статичный	Отображаемое значение фиксируется на дисплее в течение всего времени присутствия иницирующего сигнала.
Иницируемый	Отображаемое значение фиксируется на экране, как только возникает иницирующий импульс. При повторном возникновении иницирующего импульса функция перезапускается.

Номер программы	Функция	Параметры
56	Функция HOLD (удержание значения)	0 = деактивация
		1 = иницируемый
		2 = статичный

7. Описание номеров программ

7.8 Настройка коммутационных выходов

Коммутационные выходы могут быть сконфигурированы независимо. Каждый коммутационный выход может быть приписан к отдельному измерительному входу. Коммутационные выходы реагируют на сигналы на измерительных входах в любое время независимо от того, какой измерительный вход отображается в данный момент на цифровом дисплее.

7.8.1 Мигание дисплея по достижении точки переключения

О достижении точки переключения может сигнализировать одновременно мигание 7-разрядного дисплея и дисплея точек переключения.

Номер программы	Функция	Параметры
59	Мигание дисплея	0 = не мигает 1 = в точке переключения 1 2 = в точке переключения 2 3 = в точке переключения 3 4 = в точке переключения 4 5 = в точках переключения 1 + 2 6 = в точках переключения 3 + 4 7 = в точках переключения 1 + 2 + 3 + 4

Отображение статуса переключения

Статус переключения коммутационных выходов отображается на дисплее точек переключения.



7.8.2 Эталонное значение

Эталонное значение – это значение, при котором срабатывает коммутационный выход.

Номер программы	Функция	Параметры
60	Эталонное значение, коммутационный выход 1	0 = деактивация
70	Эталонное значение, коммутационный выход 2	1 = измерительный вход 1
80	Эталонное значение, коммутационный выход 3	2 = измерительный вход 2
90	Эталонное значение, коммутационный выход	3 = арифметическая функция

7. Описание номеров программ

Номер программы	Функция	Параметры
61	Точка переключения, коммутационный выход 1	-9999 ... 99999
71	Точка переключения, коммутационный выход 2	-9999 ... 99999
81	Точка переключения, коммутационный выход 3	-9999 ... 99999
91	Точка переключения, коммутационный выход 4	-9999 ... 99999

RU

7.8.4 Режим переключения

Номер программы	Функция	Параметры
62	Гистерезис, коммутационный выход 1	1 ... 99999
72	Гистерезис, коммутационный выход 2	
82	Гистерезис, коммутационный выход 3	
92	Гистерезис, коммутационный выход 4	
63	Функция переключения, коммутационный выход 1	0 = нормально замкнутый контакт 1 = нормально разомкнутый контакт
73	Функция переключения, коммутационный выход 2	
83	Функция переключения, коммутационный выход 3	
93	Функция переключения, коммутационный выход 4	
64	Задержка переключения, коммутационный выход 1	0 ... 10 секунд
74	Задержка переключения, коммутационный выход 2	
84	Задержка переключения, коммутационный выход 3	
94	Задержка переключения, коммутационный выход 4	
65	Тип переключения, коммутационный выход 1	0 = нет 1 = задержка включения 2 = задержка выключения 3 = задержка включения и выключения
75	Тип переключения, коммутационный выход 2	
85	Тип переключения, коммутационный выход 3	
95	Тип переключения, коммутационный выход 4	

7. Описание номеров программ

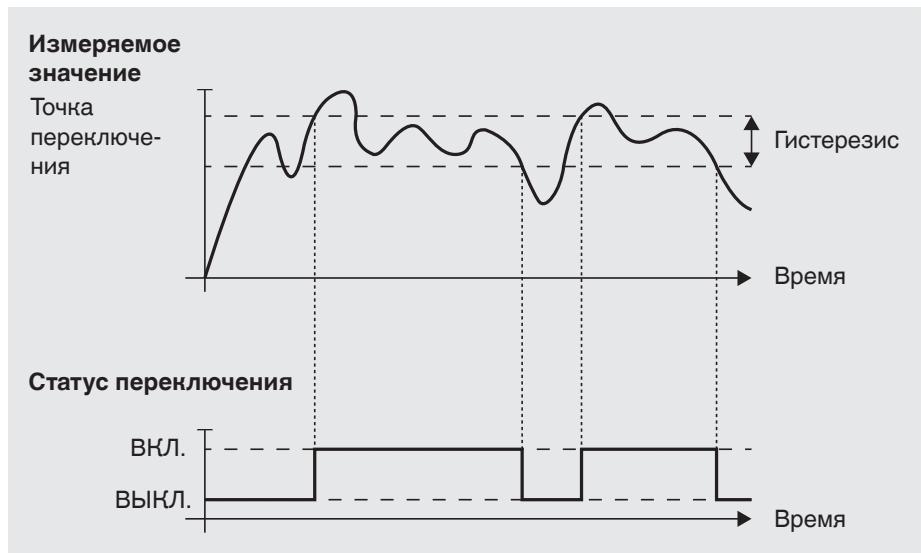
Нормально открытый контакт

При значениях ниже точки переключения коммутационный выход выключается.

При достижении точки переключения коммутационный выход включается.

Коммутационный выход выключается только при значениях ниже точки переключения за вычетом гистерезиса.

RU



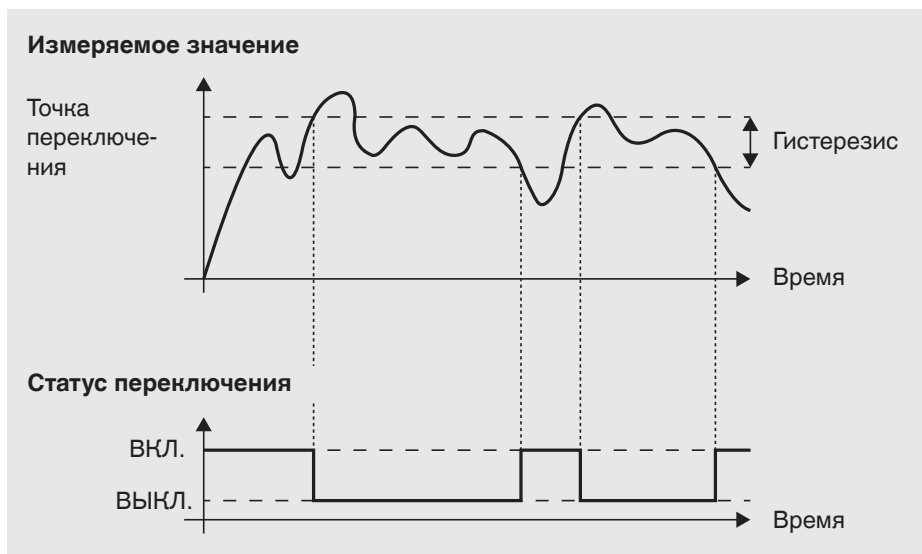
14053540.01 03/2016 RU

7. Описание номеров программ

Нормально закрытый контакт

При значениях ниже точки переключения коммутационный выход включается.

При достижении точки переключения коммутационный выход выключается.



RU

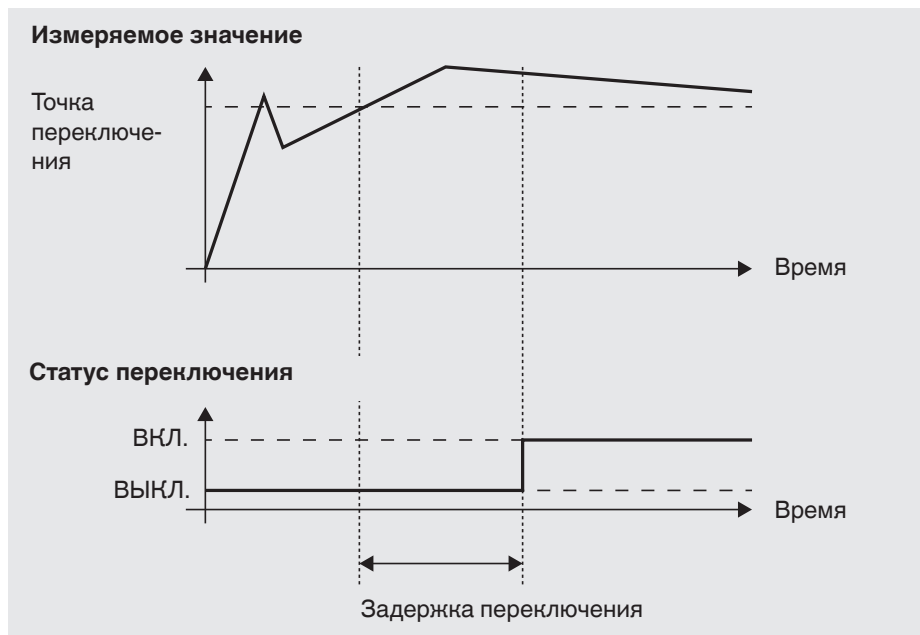
7. Описание номеров программ

Задержка включения

Коммутационный выход включается, только если значение входного сигнала остается выше точки переключения на время не меньшее, чем заданное время задержки переключения.

RU

Данная функция предотвращает нежелательное переключение коммутационного выхода, которое иначе может произойти при кратковременном колебании входного сигнала.



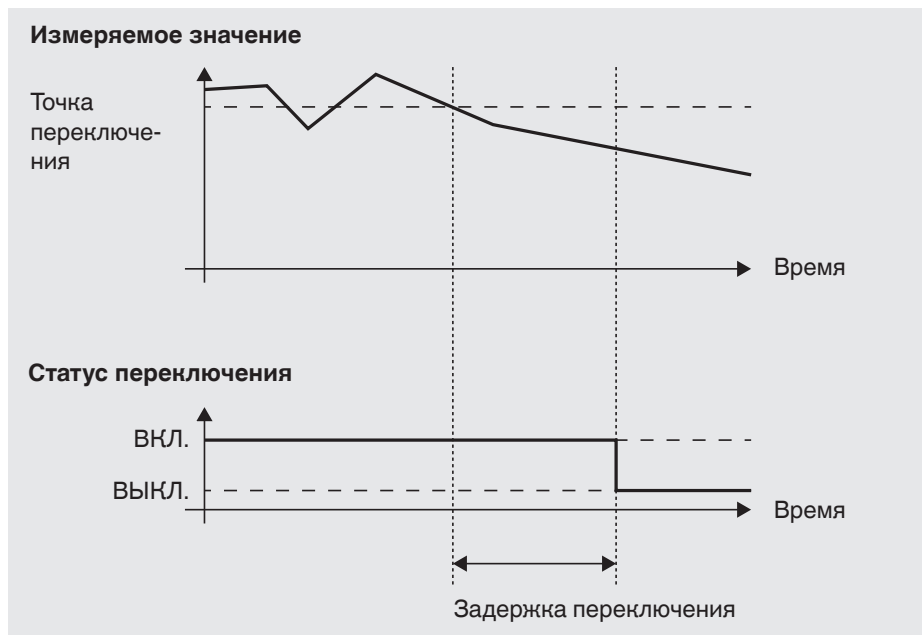
7. Описание номеров программ

Задержка включения

Коммутационный выход выключается, только если значение входного сигнала остается ниже точки переключения на время не меньше, чем заданное время задержки переключения.

Данная функция предотвращает нежелательное переключение коммутационного выхода, которое иначе может произойти при кратковременном колебании входного сигнала.

RU



7. Описание номеров программ

7.9 Линеаризация датчиков

Для нелинейных датчиков возможна линеаризация с 30 (максимум) точками интерполяции на каждый измерительный вход.

В каждой точке интерполяции входному сигналу вручную приписывается новое отображаемое значение.

Линеаризация аналогового выхода также осуществляется, поскольку значения на нем пропорциональны отображаемому.

Значение входного сигнала каждой точки интерполяции должно быть выше предыдущего. Соответствующие отображаемые значения можно назначать свободно.

Номер программы	Функция	Параметры
100	Количество точек интерполяции, измерительный вход 1	0 ... 30
101 ... 130	Отображаемое значение точки интерполяции, измерительный вход 1	-9999 ... 99999
140	Количество точек интерполяции, измерительный вход 2	0 ... 30
141 ... 170	Отображаемое значение точки интерполяции, измерительный вход 2	-9999 ... 99999

Процедура

1. Задайте количество точек интерполяции под номерами программ PN100/PN140.
2. Назначьте входной сигнал для первой точки интерполяции (номера программ PN101/PN141) на измерительном входе.
3. Задайте необходимое отображаемое значение под номерами программ PN101/PN141.
⇒ Входной сигнал теперь связан с отображаемым значением.
4. Повторите действия пунктов 2 и 3 со всеми точками интерполяции.
⇒ Входной сигнал будет линеаризован.

RU

14053540.01 03/2016 RU

7. Описание номеров программ

Пример

Линеаризация преобразователя давления на значение 0 ... 100 мбар при выходном сигнале 0 ... 20 мА.

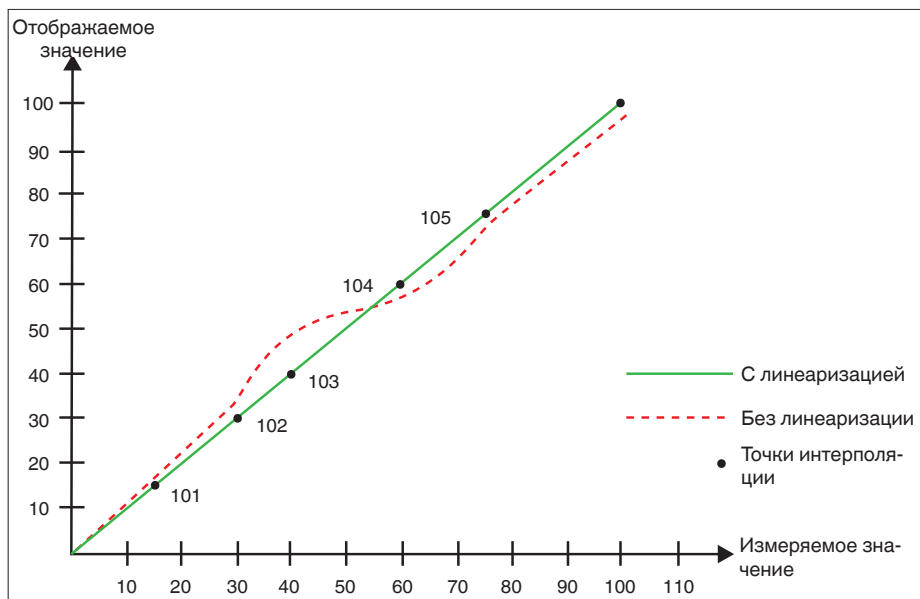
- Программирование с 5 точками интерполяции.
- Диапазон нелинейности 0 ... 75 мбар.

Точка интерполяции	Давление, мбар	Выходной сигнал преобразователя давления, мА	Отображаемое значение, мбар	
			до линеаризации	после линеаризации
PN2	0	0,5	2,5	0,0
PN101	15	3,3	16,5	15,0
PN102	30	6,2	31,0	30,0
PN103	40	9,2	46	40,0
PN104	60	11,4	57	60,0
PN105	75	14,7	73,5	75,0
PN1	100	20	100,0	100,0

RU

Для номера программы PN101 это означает:

при давлении 15 мбар преобразователь давления генерирует сигнал 3,3 мА вместо 3,0 мА. Поэтому до коррекции на дисплей выводится значение 16,5 мбар. При использовании точки интерполяции это значение изменяется на 15,0 мбар.



14053540.01 03/2016 RU

7. Описание номеров программ / 8. Сбои

7.10 Вывод на дисплей серийного номера

RU

Номер программы	Функция	Параметры
200	Серийный номер	0 ... 99999

7.11 Восстановление заводских настроек

Восстановить заводские настройки можно, только если программная блокировка PN50 открывает доступ ко всем номерам программ либо отображается сообщение «HELP» (Помощь). При этом все накопленные за время эксплуатации прибора данные будут утеряны.

1. Отключите электропитание.
2. Нажмите на многофункциональную клавишу
3. Включите электропитание, нажмите и удерживайте многофункциональную клавишу 2 секунды.
⇒ Заводские настройки восстановлены.

8. Сбои



ВНИМАНИЕ!

Риск травмирования, повреждения имущества и загрязнения окружающей среды

Если сбои в работе прибора не удастся устранить с помощью перечисленных мер, его эксплуатацию необходимо немедленно прекратить.

- ▶ Убедитесь, что давление в системе и сигнал от прибора отсутствуют, заблокируйте прибор от случайного включения.
- ▶ Свяжитесь с компанией-изготовителем.
- ▶ При необходимости возврата выполните указания, данные в разделе 10.2 «Возврат».

8. Сбои

Сбои	Причины	Способы устранения
Прибор постоянно показывает переполнение	Значение на одном из измерительных входов очень велико	Проверьте измерительную линию
	Подключение измерительного входа с сигналом низкого напряжения осуществляется только с одной стороны, либо вход остается разомкнутым	
	Не всем точкам интерполяции приписываются их параметры	Проверьте соответствующий параметр
	Результаты арифметического вычисления показывают переполнение	
Прибор постоянно показывает недостаточное заполнение	Значение на одном из измерительных входов очень мало	Проверьте измерительную линию
	Подключение измерительного входа с сигналом низкого напряжения осуществляется только с одной стороны, либо вход остается разомкнутым	
	Не всем точкам интерполяции приписываются их параметры	Проверьте соответствующий параметр
	Результаты арифметического вычисления показывают недостаточное заполнение	
Прибор выдает сообщение «HELP» (Помощь)	Ошибка в памяти конфигурации	Восстановите заводские настройки и снова войдите в меню настроек
Отображаемые значения изменяются с большой амплитудой	При делении измеряемое значение делителя слишком мало	Проверьте измерительную линию
Не отображаются номера программ	Отказ во входе в систему при авторизации	
	Заданный тип датчика препятствует присвоению параметра требуемому номеру программы	
Прибор выдает сообщение «Err1» (Ошибка 1)		Свяжитесь с изготовителем
Цифровой ввод не реагирует на сигнал		Измерьте входной ток на цифровом вводе
		Его значение должно находиться в пределах 1 ... 3 мА

RU

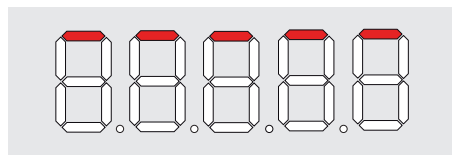
Отображение переполнения и недостаточного заполнения

Каждое событие недостаточного заполнения измерительного входа связано с определенным сообщением на дисплее. Благодаря этому соответствующие точки переключения переходят в необходимое состояние.

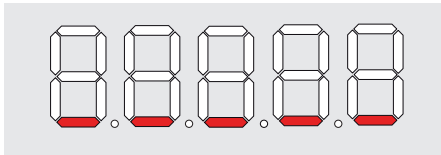
RU

Тип вычислений	Канал 1	Канал 2	Результаты
Сложение	Переполнение	«ОК» либо переполнение	Переполнение
	Недостаточное заполнение	«ОК» либо недостаточное заполнение	Недостаточное заполнение
	«ОК» либо переполнение	Переполнение	Переполнение
	«ОК» либо недостаточное заполнение	Недостаточное заполнение	Недостаточное заполнение
	Переполнение	Недостаточное заполнение	Переполнение
Вычитание	Переполнение	«ОК» либо переполнение	Переполнение
	Недостаточное заполнение	«ОК» либо недостаточное заполнение	Недостаточное заполнение
	«ОК» либо переполнение	Переполнение	Переполнение
	«ОК» либо недостаточное заполнение	Недостаточное заполнение	Недостаточное заполнение
	Переполнение	Недостаточное заполнение	Переполнение
Умножение	Переполнение	«ОК» либо переполнение	Переполнение
	Недостаточное заполнение	«ОК» либо недостаточное заполнение	Недостаточное заполнение
	«ОК» либо переполнение	Переполнение	Переполнение
	«ОК» либо недостаточное заполнение	Недостаточное заполнение	Недостаточное заполнение
	Переполнение	Недостаточное заполнение	Переполнение
Деление	Переполнение	По требованию	Переполнение
	Недостаточное заполнение	По требованию	Недостаточное заполнение
	«ОК»	Переполнение	Недостаточное заполнение
	«ОК»	Недостаточное заполнение	Недостаточное заполнение
Вычисление процентов	Переполнение	По требованию	Переполнение
	Недостаточное заполнение	По требованию	Недостаточное заполнение
	«ОК»	Переполнение	Недостаточное заполнение
	«ОК»	Недостаточное заполнение	Недостаточное заполнение

Отображение переполнения



Отображение недостаточного заполнения расхода



9. Техническое обслуживание и очистка

9.1 Техническое обслуживание

Цифровому индикатору не требуется техническое обслуживание.
Ремонтировать прибор может только изготовитель.

RU

9.2 Очистка



ОПАСНО!

Риск поражения электрическим током! Опасно для жизни!

Контакт с деталями, находящимися под напряжением, несет непосредственную угрозу для жизни.

- ▶ Чистить корпус устройства и контакты можно только при выключенном напряжении.



ВНИМАНИЕ!

Неправильно подобранные чистящие средства

Неправильно подобранные чистящие средства могут повредить прибор и паспортную этикетку.

- ▶ Запрещается применять агрессивные моющие средства.
- ▶ Запрещается использовать для очистки твердые или острые предметы.
- ▶ Запрещается использовать любые абразивные материалы или губки.

1. Отключите электропитание цифрового индикатора.
2. Протрите поверхности прибора мягкой влажной материей.

10. Демонтаж, возврат и утилизация

10. Демонтаж, возврат и утилизация

RU

10.1 Демонтаж устройства из панели управления

1. Отключите электропитание цифрового индикатора.
2. Рассоедините электрическое соединение.
3. Открепите монтажные компоненты
4. Извлеките цифровой индикатор из панели управления.

10.2 Возврат

При пересылке прибора строго соблюдайте следующие указания:

Приборы, отправляемые в компанию WIKA, не должны содержать опасных веществ (кислоты, щелочи, растворы и т. д.), поэтому перед возвратом их необходимо очищать.

При возврате прибора используйте заводскую или иную упаковку, которая обеспечит его сохранность при транспортировке.



Информация о порядке возврата содержится в разделе «Сервис» на веб-сайте местного отделения нашей фирмы.

10.3 Утилизация

Неправильная утилизация прибора создает угрозу для окружающей среды. Утилизация компонентов приборов и упаковочных материалов должна быть экологически безопасной и осуществляться в соответствии с действующими в стране предписаниями по утилизации отходов.

11. Технические характеристики

11. Технические характеристики

RU

Технические характеристики	
Цифровой индикатор	
Принцип	7-сегментный светодиодный, красный, 5-разрядный, 10 уровней яркости подсветки
Размер символов	14 мм
Диапазон отображаемых значений	-9999 ... 99999
Время индикации	0,1 ... 10,0 секунд
Память	EEPROM (память параметров), срок хранения данных более 100 лет
Входы	
Входы	2 входа для стандартных сигналов
Входные сигналы, исполнение для монтажа в панель	0 ... 20 мА, $R_i \approx 50 \text{ Ом}$ 4 ... 20 мА, $R_i \approx 50 \text{ Ом}$ 0 ... 10 В пост. тока, $R_i \approx 150 \text{ кОм}$
Входные сигналы, настенное исполнение	4 ... 20 мА, $R_i \approx 50 \text{ Ом}$
Конфигурация входов	Задается с помощью клеммных соединений и программирования через меню
Погрешность	См. таблицы «Точность/погрешность измерения входных сигналов» ниже
Температурная погрешность	50 мд/°К, при температуре окружающей среды $T_U < 20 \text{ °C}$ либо $T_U > 40 \text{ °C}$
Принцип осуществления измерений	Сигма-дельта модуляция
Разрешение	24 бита при времени измерения 1 с
Время измерения	0,02 ... 10,0 с при измерении по одному каналу 0,04 ... 10,0 с при измерении по двум каналам
Электропитание преобразователя	24 В пост. тока, макс. 50 мА, гальваническая развязка, один цифровой вход
Аналоговый выход (по отдельному заказу)	
Количество и тип	1 аналоговый выход с гальванической развязкой
Выходной сигнал	4 ... 20 мА (12 бит), нагрузка $\leq 500 \text{ Ом}$ 0 ... 20 мА (12 бит), нагрузка $\leq 500 \text{ Ом}$ 0 ... 10 В пост. тока (12 бит), нагрузка $\geq 100 \text{ кОм}$
Погрешность	0,1 % или 50 мд/°К в диапазоне температур окружающей среды 20 ... 40 °C
Внутреннее сопротивление	100 Ом (при сигнале на измерительном входе 0 ... 10 В пост. тока)

14053540.01.03/2016 RU

11. Технические характеристики

RU

Технические характеристики	
Коммутационный выход (опция)	
Количество и тип	2 либо 4 программируемых переключающих контакта (реле)
Предельно допустимая нагрузка	230 В перем. тока, 5 А (резистивная нагрузка) 30 В пост. тока, 5 А (резистивная нагрузка)
Количество операций переключения	0,5 · 10 ⁵ при макс. нагрузке на контакты 5 · 10 ⁶ при макс. механической нагрузке Изоляция по стандарту DIN EN 50178 Параметры по стандарту DIN EN 60255
Напряжение питания	
Электропитание	См. паспортную этикетку Электропитание гальванически изолировано 100 ... 240 В перем. тока, 50/60 Гц, 100 ... 240 В пост. тока 10...40 В пост. тока, 18 ... 30 В перем. тока, 50/60 Гц Класс защиты от перенапряжения II
Потребляемая мощность	Макс. 15 ВА
Электрическое подключение	Съемная вставная клемма Поперечное сечение проводника до 2,5 мм ²
Предохранитель	Встроенный плавкий предохранитель 0,5 средней скорости срабатывания (замена предохранителя оператором не допускается)
Последовательный интерфейс (по отдельному заказу)	
Интерфейс	См. паспортную этикетку <ul style="list-style-type: none"> ■ RS-232 (без гальванической изоляции) ■ RS-232 (с гальванической изоляцией) ■ RS-485 (без гальванической изоляции, только для двухточечного соединения) ■ RS-485 (с гальванической изоляцией, только для двухточечного соединения)
Протокол	ASCII конкретного изготовителя
Скорость передачи данных	9600 бод, без бита четности, 8 информационных битов, 1 стоповый бит
Длина кабеля	RS-232: макс. 3 м RS-485: макс. 1000 м
Корпус в исполнении для монтажа в панель	
Материал	Армированный стекловолокном поликарбонат, черный
Пылевлагозащита	Передняя панель: IP65, задняя панель: IP00 (по стандартам IEC 60529/ EN 60529)
Масса	Примерно 450 г
Рекомендуемые размеры монтажной решетки	120 мм по горизонтали, 96 мм по вертикали
Монтаж	Выдвижной, монтажные компоненты фиксируются винтами, толщина стенки до 50 мм

14053540.01 03/2016 RU

11. Технические характеристики

Технические характеристики	
Корпус в настенном исполнении	
Материал	Передняя, задняя и боковые панели: алюминий, черный, с порошковым покрытием Крышка, основание: гетинакс, черный (Pertinax)
Пылевлагозащита	IP40
Масса	Примерно 1,6 кг
Условия эксплуатации	
Допустимая температура окружающей среды	При эксплуатации: 0 ... 50 °C При хранении: -20 ... +80 °C
Относительная влажность	0 ... 75 % (среднегодовое значение, без образования конденсата)
Требования к месту установки	<ul style="list-style-type: none"> ■ Степень загрязнения 2 ■ Прибор не должен подвергаться действию прямого солнечного света, а также тепла от расположенных рядом источников ■ Прибор не должен подвергаться механическим вибрациям и ударам (например, при резком опускании прибора) ■ Прибор не должен контактировать с копотью, пылью, парами и агрессивными газами
Соответствие стандартам ЕС	
Директива по электромагнитной совместимости	2004/108/ЕС, излучение помех и помехоустойчивость по стандарту EN 61326-1, излучение помех (группа 1, класс В) и помехоустойчивость (промышленное применение)
Директива по низковольтному оборудованию	2006/95/ЕС, EN 61010-1

RU

Точность/погрешность измерения входных сигналов

Входы с заводской калибровкой

Входные сигналы	Измерительный диапазон	Погрешность измерения в % от измерительного диапазона ¹⁾	Минимальное время измерения	
			Измерение по одному каналу	Измерение по двум каналам
Тоновые сигналы	0 ... 20 мА	±0,02 % ±1 разряд	0,02 с	0,04 с
	4 ... 20 мА	±0,02 % ±1 разряд	0,02 с	0,04 с

14053540.01 03/2016 RU

11. Технические характеристики

RU

Входные сигналы	Измерительный диапазон	Погрешность измерения в % от измерительного диапазона ¹⁾	Минимальное время измерения	
			Измерение по одному каналу	Измерение по двум каналам
Вольтовые сигналы	0 ... 18 мВ пост. тока	±0,06 % ±1 разряд	-	-
	0 ... 35 мВ пост. тока	±0,06 % ±1 разряд	-	-
	0 ... 75 мВ пост. тока	±0,04 % ±1 разряд	-	-
	0 ... 150 мВ пост. тока	±0,03 % ±1 разряд	-	-
	0 ... 300 мВ пост. тока	±0,03 % ±1 разряд	-	-
	0 ... 600 мВ пост. тока	±0,03 % ±1 разряд	-	-
	0 ... 1250 мВ пост. тока	±0,03 % ±1 разряд	-	-
	0 ... 2500 мВ пост. тока	±0,03 % ±1 разряд	-	-
	0 ... 5 В пост. тока	±0,02 % ±1 разряд	-	-
0 ... 10 В пост. тока	±0,01 % ±1 разряд	0,02 с	0,04 с	
Термопары				
Тип В, PtRh-PtRh	-100 ... +1810 °С	±0,10 % ±1 разряд	-	-
Тип Е, NiCr-CuNi	-260 ... +1000 °С	±0,06 % ±1 разряд	-	-
Тип J, Fe-CuNi	-210 ... +1200 °С	±0,05 % ±1 разряд	-	-
Тип К, NiCr-Ni	-250 ... +1271 °С	±0,05 % ±1 разряд	-	-
Тип L, Fe-CuNi	-200 ... +900 °С	±0,06 % ±1 разряд	-	-
Тип N, NiCrSi-NiSi	-250 ... +1300 °С	±0,06 % ±1 разряд	-	-
Тип R, PtRh-Pt	0 ... +1760 °С	±0,07 % ±1 разряд	-	-
Тип S, PtRh-Pt	0 ... +1760 °С	±0,06 % ±1 разряд	-	-
Тип Т, Cu-CuNi	-240 ... +400 °С	±0,07 % ±1 разряд	-	-
Термометр сопротивления²⁾				
Pt100 (2-/4-проводной)	-200 ... +850 °С	±0,04 % ±1 разряд	-	-
Pt100 (3-проводной)	-200 ... +850 °С	±0,04 % ±1 разряд	-	-
Pt200 (2-/4-проводной)	-200 ... +850 °С	±0,04 % ±1 разряд	-	-
Pt200 (3-проводной)	-200 ... +850 °С	±0,04 % ±1 разряд	-	-
Pt500 (2-/4-проводной)	-200 ... +850 °С	±0,04 % ±1 разряд	-	-
Pt500 (3-проводной)	-200 ... +850 °С	±0,04 % ±1 разряд	-	-
Pt1000 (2-/4-проводной)	-200 ... +850 °С	±0,04 % ±1 разряд	-	-
Pt1000 (3-проводной)	-200 ... +850 °С	±0,04 % ±1 разряд	-	-

- 1) Данная погрешность измерения появляется при температуре окружающей среды 20 ... 40 °С и времени измерения 1 с.
- 2) Данные для 3-/4-проводных датчиков Pt100 действительны при макс. сопротивлении выводов 10 Ом.

11. Технические характеристики

Входы для калибровки датчика

Входные сигналы	Измерительный диапазон	Погрешность измерения в % от измерительного диапазона ¹⁾	Минимальное время измерения	
			Измерение по одному каналу	Измерение по двум каналам
Токовые сигналы	0 ... 2 мА	±0,02 % ±1 разряд	-	-
	0 ... 5 мА	±0,02 % ±1 разряд	-	-
	0 ... 20 мА	±0,02 % ±1 разряд	0,02 с	0,04 с
	4... 20 мА	±0,02 % ±1 разряд	0,02 с	0,04 с
Вольтовые сигналы	-18 ... +18 мВ пост. тока	±0,06 % ±1 разряд	-	-
	-35 ... +35 мВ пост. тока	±0,06 % ±1 разряд	-	-
	-75 ... +75 мВ пост. тока	±0,04 % ±1 разряд	-	-
	-150 ... +150 мВ пост. тока	±0,03 % ±1 разряд	-	-
	-300 ... +300 мВ пост. тока	±0,03 % ±1 разряд	-	-
	-500 ... +600 мВ пост. тока	±0,03 % ±1 разряд	-	-
	-500 ... +1250 мВ пост. тока	±0,03 % ±1 разряд	-	-
	-500 ... +2500 мВ пост. тока	±0,03 % ±1 разряд	-	-
	-1 ... +5 В пост. тока	±0,02 % ±1 разряд	-	-
	-1 ... +10 В пост. тока	±0,01 % ±1 разряд	0,02 с	0,04 с
Сопротивление (2-, 3- или 4-проводной)	0 ... 100 Ом	±0,04 % ±1 разряд	-	-
	0 ... 1 кОм	±0,04 % ±1 разряд	-	-
	0 ... 10 кОм	±0,04 % ±1 разряд	-	-

1) Данные о погрешностях измерения действительны при температуре окружающей среды 20 ... 40 °С и времени измерения 1 с.

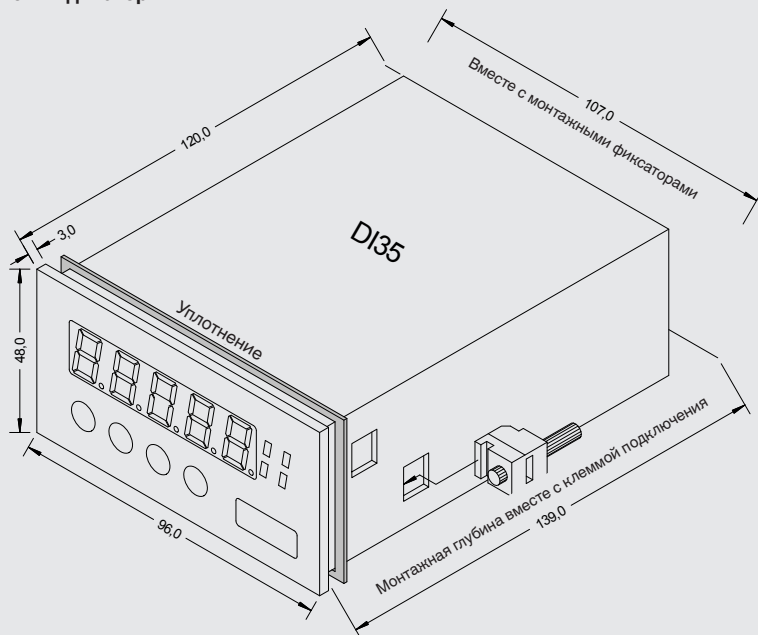
RU

11. Технические характеристики

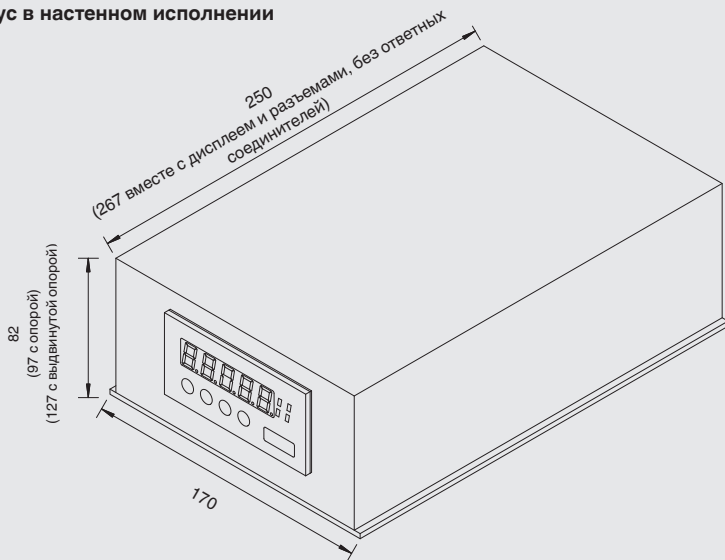
Размеры, мм

RU

Цифровой индикатор



Корпус в настенном исполнении



14053540.01 03/2016 RU

Приложение 1: Обзор номеров программ

Приложение 1: Обзор номеров программ

Номер программы	Функция	Параметр	Заводская настройка	Уровень авторизации
Измерительный вход 1				
0	Измерительный вход	0 = неприменимо Заводская калибровка 1 = 0 ... 10 В пост. тока 2 = 0 ... 20 мА 3 = 4... 20 мА Калибровка датчика 4 = 0 ... 10 В пост. тока 5 = 0 ... 20 мА 6 = 4... 20 мА	0	2
1	Полный диапазон	-9999 ... 99999	10000	2
2	Начальное значение	-9999 ... 99999	0	2
3	Десятичные разряды	00000 ... 0.0000	00000	2
4	Регулировка смещения	-9999 ... 99999	0	2
Измерительный вход 2				
5	Измерительный вход	0 = неприменимо Заводская калибровка 1 = 0 ... 10 В пост. тока 2 = 0 ... 20 мА 3 = 4... 20 мА Калибровка датчика 4 = 0 ... 10 В пост. тока 5 = 0 ... 20 мА 6 = 4... 20 мА	0	2
6	Полный диапазон	-9999 ... 99999	10000	2
7	Начальное значение	-9999 ... 99999	0	2
8	Десятичные разряды	00000 ... 0.0000	00000	2
9	Регулировка смещения	-9999 ... 99999	0	2

RU

Приложение 1: Обзор номеров программ

Номер программы	Функция	Параметр	Заводская настройка	Уровень авторизации
Общие настройки				
10	Общие настройки	1 = измерительный вход 1 2 = измерительный вход 2 3 = арифметическая функция	3	2
11	Переключение между измерительными входами	0 = кнопки [▼] [▲] (иницируемый метод) 1 = измерительный вход 1 (статичный метод) 2 = измерительный вход 2 (статичный метод) 3 = арифметическая функция (статичный метод) 4 = многофункциональная клавиша (иницируемый метод) 5 = циклический метод (5 с) 6 = циклический метод (10 с) 7 = циклический метод (20 с)	0	2
13	Скорость обновления данных	0,1 ... 10,0 с	1.0	2
14	Время измерения	0,4 ... 10,0 с (два измерительных входа) 0,2 ... 10,0 с (один измерительный вход)	0.2	2
19	Яркость дисплея	0 ... 9	3	8
Арифметическая функция				
15	Тип вычислений	1 = измерительный вход 1 · константа 2 = измерительный вход 2 · константа 3 = сложение 4 = вычитание 5 = умножение 6 = деление 7 = вычисление процентов	3	2
16	Константа	-9999 ... 99999	1	2
17	Количество десятичных разрядов в константах	00000 ... 0.0000	00000	2
18	Количество десятичных разрядов в вычислениях	00000 ... 0.0000	00000	2

RU

14053540.01 03/2016 RU

Приложение 1: Обзор номеров программ

Номер программы	Функция	Параметр	Заводская настройка	Уровень авторизации
Аналоговый выход (по отдельному заказу)				
20	Полный диапазон	-9999 ... 99999	10000	2
21	Начальное значение	-9999 ... 99999	0	2
22	Эталонное значение	0 = деактивация 1 = измерительный вход 1 2 = измерительный вход 2 3 = арифметическая функция	3	2
23	Выходной сигнал	0 = 0 ... 10 В пост. тока 1 = 0 ... 20 мА 2 = 4... 20 мА	2	4
Интерфейс				
34	Свойства интерфейса	0 = стандартный режим 1 = режим пересылки данных	0	4
Авторизация пользователя				
50	Код блокировки	0000 ... 9999	0000	8
51	Код разблокировки	0000 ... 9999	0000	0
52	Уровень авторизации	0 ... 8	8	0
Специальные функции				
53	Функции цифрового ввода	0 = деактивация 1 = переключение измерительного входа 2 = HOLD (удержание значения) 3 = TARE (настройка нуля)	0	2
54	Функции многофункциональной клавиши	0 = деактивация 1 = переключение измерительного входа 2 = HOLD (удержание значения) 3 = TARE (настройка нуля)	0	2
55	Функция TARE (настройка нуля)	0 = деактивация 1 = измерительный вход 1 2 = измерительный вход 2 3 = измерительные входы 1 + 2	0	2
56	Функция HOLD (удержание значения)	0 = деактивация 1 = иницилируемый 2 = статичный	0	2

RU

14053540.01 03/2016 RU

Приложение 1: Обзор номеров программ

RU

Номер программы	Функция	Параметр	Заводская настройка	Уровень авторизации
59	Мигание дисплея	0 = деактивация 1 = в точке переключения 1 2 = в точке переключения 2 3 = в точках переключения 1 + 2 4 = в точках переключения 3 + 4 5 = в точках переключения 1 + 2 + 3 + 4	0	6
Коммутационный выход 1				
60	Эталонное значение	0 = деактивация 1 = измерительный вход 1 2 = измерительный вход 2 3 = арифметическая функция	1	6
61	Точка переключения	-9999 ... 99999	1000	6
62	Гистерезис	1 ... 99999	1	6
63	Функция переключения	0 = нормально замкнутый контакт 1 = нормально разомкнутый контакт	1	6
64	Задержка переключения	0 ... 10,0 секунд	0.0	6
65	Тип задержки	0 = нет 1 = задержка включения 2 = задержка выключения 3 = задержка включения и выключения	1	6
Коммутационный выход 2				
70	Эталонное значение	0 = деактивация 1 = измерительный вход 1 2 = измерительный вход 2 3 = арифметическая функция	1	6
71	Точка переключения	-9999 ... 99999	1000	6
72	Гистерезис	1 ... 99999	1	6
73	Функция переключения	0 = нормально замкнутый контакт 1 = нормально разомкнутый контакт	1	6
74	Задержка переключения	0 ... 10,0 секунд	0.0	6
75	Тип задержки	0 = нет 1 = задержка включения 2 = задержка выключения 3 = задержка включения и выключения	1	6
Коммутационный выход 3				
58	Руководство по эксплуатации цифрового индикатора WIKA модели DI35-D			

14053540.01 03/2016 RU

Приложение 1: Обзор номеров программ

Номер программы	Функция	Параметр	Заводская настройка	Уровень авторизации
80	Эталонное значение	0 = деактивация 1 = измерительный вход 1 2 = измерительный вход 2 3 = арифметическая функция	1	6
81	Точка переключения	-9999 ... 99999	1000	6
82	Гистерезис	1 ... 99999	1	6
83	Функция переключения	0 = нормально замкнутый контакт 1 = нормально разомкнутый контакт	1	6
84	Задержка переключения	0 ... 10,0 секунд	0.0	6
85	Тип задержки	0 = нет 1 = задержка включения 2 = задержка выключения 3 = задержка включения и выключения	1	6
Коммутационный выход 4				
90	Эталонное значение	0 = деактивация 1 = измерительный вход 1 2 = измерительный вход 2 3 = арифметическая функция	1	6
91	Точка переключения	-9999 ... 99999	1000	6
92	Гистерезис	1 ... 99999	1	6
93	Функция переключения	0 = нормально замкнутый контакт 1 = нормально разомкнутый контакт	1	6
94	Задержка переключения	0 ... 10,0 секунд	0.0	6
95	Delay type	0 = нет 1 = задержка включения 2 = задержка выключения 3 = задержка включения и выключения	1	6

RU

Приложение 1: Обзор номеров программ

RU

Номер программы	Функция	Параметр	Заводская настройка	Уровень авторизации
Линеаризация				
100	Количество точек интерполяции Измерительный вход 1	0 ... 30	0	2
101 ... 130	Отображаемое значение точки интерполяции Измерительный вход 1	-9999 ... 99999		2
140	Количество точек интерполяции Измерительный вход 2	0 ... 30	0	2
141 ... 170	Отображаемое значение точки интерполяции Измерительный вход 2	-9999 ... 99999		2
Серийный номер				
200	Вывод на дисплей серийного номера	0 ... 99999		8

14053540.01 03/2016 RU



RU

EG-Konformitätserklärung EC Declaration of Conformity

Dokument Nr.: 11534109.03
Document No.:

Wir erklären in alleiniger Verantwortung, dass die mit CE gekennzeichneten Produkte
We declare under our sole responsibility that the CE marked products

Typenbezeichnung: DI35
Type Designation:

Beschreibung: Digitalanzeige
Description: Digital Indicator

gemäß gültigem Datenblatt: AC 80.03
according to the valid data sheet:

die grundlegenden Schutzanforderungen der folgenden Richtlinien erfüllen: Harmonisierte Normen:
comply with the essential protection requirements of the directives: Harmonized standards:

2006/95/EG	Niederspannungsrichtlinie ¹⁾	EN 61010-1:2010
2006/95/EC	Low Voltage Directive ¹⁾	
2004/108/EG	Elektromagnetische Verträglichkeit	EN 61326-1:2013
2004/108/EC	Electromagnetic Compatibility	

¹⁾ Gilt nur für Anzeigen mit Versorgungsspannungen über AC 50 V / DC 75 V oder mit Relaisausgängen.
Applicable only to indicators with supply voltages above AC 50 V / DC 75 V or with relay outputs.

Unterszeichnet für und im Namen von / Signed for and on behalf of

WIKA Alexander Wiegand SE & Co. KG

Klingenberg, 2015-12-11

Fokko Stuke, Director Operations
Electronic Pressure Measurement

Steffen Schlesiona, Director Quality Management
Industrial Instrumentation

WIKAI Alexander Wiegand SE & Co. KG
Alexander-Wiegand-Strasse 30
63911 Klingenberg
Germany

Tel. +49 9372 132-0
Fax +49 9372 132-406
E-Mail info@wika.de
www.wika.de

Kommanditgesellschaft: Sitz Klingenberg –
Amtsgericht Aschaffenburg HRA 1819
Komplementärin: WIKAI Verwaltung SE & Co. KG –
Sitz Klingenberg – Amtsgericht Aschaffenburg
HRA 4685

Komplementärin:
WIKAI International SE - Sitz Klingenberg -
Amtsgericht Aschaffenburg HRB 10505
Vorstand: Alexander Wiegand
Vorsitzender des Aufsichtsrats: Dr. Max Egli

14053540.01 03/2016 RU



RU

14053540.01 03/2016 RU



RU

14053540.01 03/2016 RU



127015, Россия, г. Москва,
ул. Вятская, д. 27, стр. 17
Тел. +7 (495) 648-01-80
Факс +7 (495) 648-01-81
info@wika.ru www.wika.ru