

WIESBERG



sintesi

972 - 1080
1158 - 1188
1512

ИНСТРУКЦИИ ПО УСТАНОВКЕ И ТЕХНИЧЕСКОМУ ОБСЛУЖИВАНИЮ



Предписание для правильной утилизации изделия


После утилизации данный прибор нельзя выбрасывать с бытовыми отходами.

Для этого типа отходов требуется отдельный сбор, чтобы обеспечить дифференцированный сбор и повторное использование отходов материалов, из которых изготовлен прибор.

Свяжитесь с авторизованными операторами для утилизации этого типа оборудования

Неправильное обращение с отходами и их неправильная утилизация могут оказать негативное влияние на окружающую среду и здоровье людей.



Символ  на приборе обозначает запрещение утилизации продукта вместе со смешанными бытовыми отходами.

Внимание! Настоящее руководство содержит инструкции, предназначенные только для монтажника и/или наладчика с профессиональной квалификацией в соответствии с действующим законодательством.

Пользователь НЕ имеет права вмешиваться в работу котла.

Завод-изготовитель не несет ответственности за ущерб, нанесенный людям, животным или материальным ценностям в результате несоблюдения инструкций, данных в руководствах по эксплуатации, поставляемых вместе с котлом.

1	ОБЩИЕ СВЕДЕНИЯ.....	4
1.1	Предупреждения общего характера.....	4
1.2	Условные обозначения, используемые в руководстве.....	5
1.3	Предусмотренные способы эксплуатации прибора.....	5
1.4	Информация, предоставляемая ответственному установщику.....	5
1.5	Предупреждения по технике безопасности.....	6
1.6	Табличка с техническими данными.....	7
1.7	Подготовка воды.....	8
1.8	Защита от замерзания котла.....	9

2	ТЕХНИЧЕСКИЕ ХАРАКТЕРИСТИКИ И ГАБАРИТНЫЕ РАЗМЕРЫ.....	10
2.1	Технические характеристики.....	10
2.2	Вид основных компонентов и габаритные размеры.....	10
2.3	Размеры.....	12
2.4	Эксплуатационные данные.....	13
2.4.1	Технические данные, согласно директиве ErP.....	14
2.4.2	Определение насоса первичного контура или насоса котла.....	15

3	ИНСТРУКЦИИ ДЛЯ МОНТАЖНИКА.....	16
3.1	Предупреждения общего характера.....	16
3.2	Правила по установке.....	16
3.3	Предварительные проверочные операции и корректировка системы.....	16
3.4	Упаковка и вес.....	17
3.4.1	Разгрузочные операции.....	18
3.5	Расположение в котельной.....	19
3.6	Подключение к трубопроводу дымоудаления.....	20
3.7	Подключение котла.....	21
3.8	Подключение.....	22
3.9	Наполнение и опорожнение установки.....	24
3.10	Подключение системы электропитания.....	26
3.11	Первое включение.....	35
3.12	Показатели КПД сгорания.....	37
3.12.1	Подключение функции тарирования.....	37
3.12.2	Расположение Датчиков.....	37
3.13	Проверка регулировки давления горелки.....	38
3.14	Панель управления, работоспособность в аварийной ситуации и техника безопасности.....	41
3.15	Программирование рабочих параметров.....	42
3.16	Коды ошибок, разблокирования и восстановления работы.....	44

4	ПРОВЕРКА И ТЕХОБСЛУЖИВАНИЕ.....	48
4.1	Инструкции для проверки и техобслуживания.....	48
4.2	Электросхема.....	54

1.1 - ПРЕДУПРЕЖДЕНИЯ ОБЩЕГО ХАРАКТЕРА

Руководство с инструкциями является неотъемлемой частью изделия и должно храниться пользователем.

Внимательно прочтите рекомендации, приведённые в руководстве, так как они предоставляют важную информацию касательно безопасности установки, эксплуатации и техобслуживания.

Руководство следует бережно хранить для любой последующей консультации.

Монтаж и техобслуживание оборудования должен выполнять уполномоченный в соответствии с действующим законодательством квалифицированный персонал, придерживаясь действующих стандартов и инструкций изготовителя. Системы для производства горячей сантехнической воды ДОЛЖНЫ быть полностью выполнены из соответствующих материалов.

Персонал с профессиональной квалификацией - это персонал, имеющий специальную техническую компетенцию в отрасли компонентов и систем отопления для гражданского применения, производства ГВС и техобслуживания. Персонал должен иметь разрешения, предусмотренные законом.

Неправильная установка или плохо выполненное техобслуживание могут привести к ущербу для людей, животных или имущества, за который завод-изготовитель не несёт ответственности.

Перед проведением любых действий по очистке или техобслуживанию, необходимо отключить прибор от сети электропитания с помощью выключателя системы и/или с помощью специальных разъединительных устройств. Нельзя закупоривать терминалы или каналы забора воздуха/отвода отходящих газов.

В случае неполадки и/или неисправной работе прибора, отключить его и не пытаться самостоятельно починить или выполнить какую-либо операцию. Обращаться только к уполномоченному персоналу, согласно законодательству.

Возможный ремонт оборудования должен выполняться только уполномоченным персоналом компании WIESBERG с использованием только оригинальных запчастей. Несоблюдение приведённых выше требований негативно влияет на безопасность прибора и приводит к отмене гарантии.

Чтобы гарантировать эффективность прибора и его бесперебойную работу, квалифицированный персонал должен ежегодно проводить техобслуживание.

Во время приостановки эксплуатации прибора необходимо обезопасить компоненты, которые могут стать источником опасности.

Перед тем как запустить прибор после периода простоя, выполнить промывку системы производства ГВС, слив воду до полной замены воды в системе.

В случае продажи или передачи прав на прибор другому собственнику, а также в случае переезда, если необходимо оставить прибор на месте, следует всегда проверять, что руководство сопровождает прибор, чтобы новый пользователь и/или монтажник смогли с ним ознакомиться.

Для всех устройств или дополнительного оборудования (включая электронные компоненты) необходимо использовать только оригинальные комплектующие.

Данное оборудование может быть использовано только в предусмотренных целях.

Любое другое применение считается несанкционированным и следовательно, опасным (*) (см. 1.7 Подготовка воды).



ВНИМАНИЕ!

ТЕПЛОВОЙ УЗЕЛ ДОЛЖЕН БЫТЬ УСТАНОВЛЕН ТАКИМ ОБРАЗОМ, ЧТОБЫ ИЗБЕЖАТЬ, ПРИ УСЛОВИЯХ НАДЛЕЖАЩЕГО ФУНКЦИОНИРОВАНИЯ, ЗАМОРАЖИВАНИЯ СОДЕРЖАЩЕЙСЯ ЖИДКОСТИ И ПРЕДОХРАНИТЬ ОРГАНЫ И ПАНЕЛЬ УПРАВЛЕНИЯ ОТ ВОЗДЕЙСТВИЯ ТЕМПЕРАТУР НИЖЕ -15°C И ВЫШЕ $+40^{\circ}\text{C}$.

ТЕПЛОВОЙ УЗЕЛ ДОЛЖЕН БЫТЬ ЗАЩИЩЕН ОТ ИЗМЕНЕНИЙ КЛИМАТИЧЕСКИХ УСЛОВИЙ/ОКРУЖАЮЩЕЙ СРЕДЫ С ПОМОЩЬЮ:

- Изоляции водопроводных труб и трубы отвода конденсата
- Применения специальных антифризов в гидравлической системе.

1.2 - УСЛОВНЫЕ ОБОЗНАЧЕНИЯ, ИСПОЛЬЗУЕМЫЕ В РУКОВОДСТВЕ

При чтении настоящего руководства следует обратить особое внимание на фрагменты, отмеченные следующими символами:



ОПАСНОСТЬ!
Критическая опасность для здоровья и жизни



ВНИМАНИЕ!
Возможная опасная ситуация для изделия и окружающей среды



ПРИМЕЧАНИЕ!
Рекомендации для пользователей



ПРИМЕЧАНИЕ!
Для получения более подробных данных см. Техническую Информацию: на указанный адрес на стр. 2.



ОПАСНОСТЬ!
Опасность ожогов!



ОБЯЗАТЕЛЬНО!
носить защитные перчатки

1.3 - ПРЕДУСМОТРЕННЫЕ СПОСОБЫ ЭКСПЛУАТАЦИИ ПРИБОРА



Котёл был изготовлен с учётом текущего уровня развития техники и признанных правил техники безопасности.

Несмотря на это, несанкционированное применение может привести к опасной ситуации для здоровья и жизни как пользователя, так и других людей, а также нанести ущерб оборудованию и другим предметам.

Прибор предусмотрен для работы в системах отопления с циркуляцией горячей воды и для производства ГВС с использованием других устройств: бойлера -аккумулятоар и проточного теплообменника. Любое другое применение считается несанкционированным.

Компания Производитель не несёт никакой ответственности за ущерб, нанесённый при несанкционированном использовании (не по назначению).

Эксплуатация в предусмотренных целях предполагает строгое соблюдение инструкций настоящего руководства.

1.4 - ИНФОРМАЦИЯ, ПРЕДОСТАВЛЯЕМАЯ ОТВЕТСТВЕННОМУ УСТАНОВКИ



Пользователь должен пройти инструктаж по использованию и функционированию отопительной системы, в частности:

- Предоставить пользователю настоящие инструкции, а также другую документацию по прибору, которая находится в конверте внутри упаковки. **Пользователь должен хранить настоящую документацию для любой последующей консультации.**
- Проинформировать пользователя о важности вентиляционных патрубков и системы отвода дымовых газов, указать на их необходимость и запрет на их модификацию.
- Проинформировать пользователя о проверке давления воды в системе, а также о действиях, которые необходимо выполнить для его восстановления.
- Проинформировать пользователя о правильной настройке температуры, панели управления/термостатов и радиаторов в целях энергосбережения.
- Напомнить, что в соответствии с действующими стандартами, контроль и техобслуживание прибора должны быть выполнены в соответствии с предписаниями и с периодичностью, указанной изготовителем.
- В случае продажи или передачи прав на прибор другому собственнику, а также в случае переезда, если необходимо оставить прибор на месте, следует всегда проверять, что руководство сопровождает прибор, чтобы новый пользователь и/или монтажник смогли с ним ознакомиться.

Завод-изготовитель не несёт ответственности за ущерб, нанесенный людям, животным или материальным ценностям в результате несоблюдения инструкций настоящего руководства по эксплуатации.

1.5 - ПРЕДУПРЕЖДЕНИЯ ПО ТЕХНИКЕ БЕЗОПАСНОСТИ



ВНИМАНИЕ!

Прибор не должен использоваться детьми.

Прибор может использоваться взрослыми людьми только после внимательного прочтения инструкции по эксплуатации, предназначенной для пользователя / ответственного лица.

Держать детей под присмотром, они не должны играть с прибором или разбирать его.



ВНИМАНИЕ! Установка, настройка и техобслуживание оборудования должны выполняться квалифицированным персоналом в соответствии со стандартами и действующими предписаниями, так как неправильно выполненная установка может нанести ущерб людям, животным и материальным ценностям, за которые изготовитель не несет ответственности.



ОПАСНОСТЬ! НИКОГДА не проводить техобслуживание или ремонтные работы котла по собственной инициативе.

Любой ремонт должен выполняться квалифицированным персоналом; необходимо заключение контракта о техобслуживании.

Недостаточное или нерегулярное выполнение техобслуживания может негативно повлиять на оперативную безопасность оборудования и нанести ущерб людям, животным и материальным ценностям, за которые изготовитель не несет ответственности.



ВНИМАНИЕ! Модификация компонентов, подключенных к прибору (по завершении установка прибора)

Не модифицировать следующие элементы:

- котел
- линии подачи газа, воздуха, воды и электропитания
- дымовой канал, предохранительный клапан и дренажный трубопровод
- конструктивные элементы, влияющие на оперативную безопасность прибора



ВНИМАНИЕ!

Для затяжки или ослабления винтовых соединений использовать только подходящий ключ (жесткий ключ).

Несанкционированная эксплуатация и/или использование неподходящих инструментов, могут привести к повреждениям (н-р, к утечке воды или газа).



ВНИМАНИЕ!

Указания для приборов оборудования, работающих на пропане.

Убедиться, что перед монтажом оборудования был стравлен воздух из газового коллектора.

Чтобы правильно выполнить стравливание воздуха, обратиться к поставщику жидкого газа и к уполномоченному персоналу, согласно закону.

Если из коллектора не был выведен воздух в соответствии с действующими правилами, могут появиться затруднения при зажигании.



ОПАСНОСТЬ! Запах газа. При наличии запаха газа, соблюдать следующие указания по технике безопасности:

- не включать электрические переключатели
- не курить
- не пользоваться телефоном
- закрыть отсекающий газовый кран
- проветрить помещение, где произошла утечка газа
- поставить в известность специализированную организацию по установке и техобслуживанию систем отопления и газоснабжения.



ОПАСНОСТЬ! Взрывоопасные и пожароопасные вещества

Никогда не использовать и не хранить взрывоопасные или пожароопасные вещества (н-р, бензин, краска, бумага) в помещении, где установлен прибор.



ОПАСНОСТЬ! Не используйте прибор в качестве опоры ни для какого объекта. В частности, не ставьте ёмкости с жидкостью (бутылки, чашки, контейнеры или моющие средства) на верхнюю часть котла. Если прибор установлен внутри коробки, не вставляйте и не ставьте на нее другие предметы.

1.6 - ТАБЛИЧКА С ТЕХНИЧЕСКИМИ ДАННЫМИ

Маркировка EAC

удостоверяет соответствие прибора основным требованиям техники безопасности, определенным в Технических регламентах ТС что его работа соответствует применимым техническим стандартам.

Маркировка EAC нанесена на каждый отдельный прибор с помощью специальной этикетки.



Табличка с техническими данными находится под крышкой и расположена на балке переднего крепления. **ДУБЛИКАТ** таблички находится рядом с терморегулировочным блоком.

(2)																																	
Model	(3)																																
S.N°	(5) / _____ PIN (6)																																
Types	(7) NOx (8)																																
A Central Heating	Pn (9) kW Pcond (10) kW																																
	Qn (11) kW Adjusted Qn (12) kW																																
	PMS (13) bar T max (14) °C																																
B DHW	Qnw (15) kW D (16) l/min																																
	PMW (19) bar T max (20) °C																																
G	s (29) % wh (30) %																																
E Factory setting <input checked="" type="checkbox"/> MET <input type="checkbox"/> GPL																																	
D Countries of destination																																	
<table border="1"> <tr> <td>(27) mbar <input type="checkbox"/></td> <td>(24)</td> <td>(25)</td> <td>(26)</td> </tr> <tr> <td>mbar <input type="checkbox"/></td> <td></td> <td></td> <td></td> </tr> <tr> <td>mbar <input type="checkbox"/></td> <td></td> <td></td> <td></td> </tr> <tr> <td>mbar <input type="checkbox"/></td> <td></td> <td></td> <td></td> </tr> <tr> <td>mbar <input type="checkbox"/></td> <td></td> <td></td> <td></td> </tr> <tr> <td>mbar <input type="checkbox"/></td> <td></td> <td></td> <td></td> </tr> <tr> <td>mbar <input type="checkbox"/></td> <td></td> <td></td> <td></td> </tr> <tr> <td>mbar <input type="checkbox"/></td> <td></td> <td></td> <td></td> </tr> </table>		(27) mbar <input type="checkbox"/>	(24)	(25)	(26)	mbar <input type="checkbox"/>				mbar <input type="checkbox"/>				mbar <input type="checkbox"/>				mbar <input type="checkbox"/>				mbar <input type="checkbox"/>				mbar <input type="checkbox"/>				mbar <input type="checkbox"/>			
(27) mbar <input type="checkbox"/>	(24)	(25)	(26)																														
mbar <input type="checkbox"/>																																	
mbar <input type="checkbox"/>																																	
mbar <input type="checkbox"/>																																	
mbar <input type="checkbox"/>																																	
mbar <input type="checkbox"/>																																	
mbar <input type="checkbox"/>																																	
mbar <input type="checkbox"/>																																	
C Electrical Power supply																																	
(21) V Hz (22) W																																	
IP class: (23)																																	
(28) (1)																																	
Made in Italy																																	

УСЛОВНЫЕ ОБОЗНАЧЕНИЯ:

- 1 = Контрольный орган ЕС
- 2 = Тип котла
- 3 = Модель котла
- 5 = (S.N°) Серийный номер
- 6 = P.I.N. Идентификационный Номер Изделия
- 7 = Разрешенные виды конфигурации дымоудаления
- 8 = (NOx) Класс NOx

- A = Характеристики отопительного контура
- 9 = (Pn) Номинальная теплопроизводительность
- 10 = (Pcond) Номинальная теплопроизводительность в режиме конденсации
- 11 = (Qn) Максимальная тепловая мощность
- 12 = (Adjusted Qn) Настройка для n тепловой мощности
- 13 = (PMS) Макс. рабочее давление отопления
- 14 = (T max) Макс. температура отопления

- B = Характеристики контура ГВС
- 15 = (Qnw) Номинальная тепловая мощность в режиме ГВС (если отличная от Qn)
- 16 = (D) Удельный расход ГВС согласно EN625-EN13203-1
- 19 = (PMW) Макс. рабочее давление ГВС
- 20 = (T max) Макс. температура ГВС

- C = Характеристики электросистемы
- 21 = Электропитание
- 22 = Потребление
- 23 = Степень защиты

- D = Страны назначения
- 24 = Прямые и косвенные страны назначения
- 25 = Категория газа
- 26 = Давление питания

- E = Заводские настройки
- 27 = Настройка для типа газа X
- 28 = Место для знаков качества страны покупателя

- G = ЭПП
- 29 = Сезонный энергетический КПД отопления помещения
- 30 = Сезонный энергетический КПД отопления воды.

1.7 - ПОДГОТОВКА ВОДЫ



Обработка подаваемой воды позволяет предотвратить неполадки и поддерживать функциональность и эффективность генератора.



Идеальный показатель pH и жесткости воды в системе отопления должен быть в диапазоне:

ЗНАЧЕНИЕ	МИН	МАКС
pH	6,5	8
Жёсткость [°fr]	9	15



Чтобы понизить коррозию, следует использовать ингибитор коррозии, чтобы его действие было эффективным, металлические поверхности должны быть чистыми.



ВНИМАНИЕ!
ЛЮБОЙ НАНЕСЁННЫЙ КОТЛУ УЩЕРБ, ВЫЗВАННЫЙ ОБРАЗОВАНИЕМ НАКИПИ ИЛИ КОРРОЗИЙНЫМИ ВОДАМИ, НЕ БУДЕТ ПОКРЫВАТЬСЯ ГАРАНТИЕЙ.



ВНИМАНИЕ! (*) см. предупреждения общего характера 1.1:
Модели только для отопления НЕ подходят для производства ГВС и для употребления людьми согласно М. Д. 174/2004.

1.8 - ЗАЩИТА ОТ ЗАМЕРЗАНИЯ КОТЛА

Активирована по умолчанию



Данная защита срабатывает, только если подключено электрическое и газовое питание. При отсутствии одного из этих критериев и если при восстановлении 11 (SM) считывает температуру от 2 до 5°C, реакция прибора соответствует указанной в приведенной ниже таблице, в пол. 2.



Систему отопления можно эффективно защитить от замерзания, пользуясь антифризом с ингибитором для систем отопления (специальные для мультиметаллических систем)

Нельзя использовать антифриз для автомобильных двигателей, так как он может повредить уплотнительные герметичные прокладки.

P O S	ПРОТИВООБЛЕДЕНИТЕЛЬНАЯ ФУНКЦИЯ				
	Питание		11 - SR (*)	Состояние противообледенительная функция	Действия
	Электричество	Газ			
1	ВКЛ	ВКЛ	< 7 °C	ВКЛ	- Горелка и Насос ВКЛ, пока T > 15°C
2	ВКЛ	ВЫКЛ	< 5 ÷ 5 °C	ВЫКЛ	СИГНАЛ НЕИСПРАВНОСТИ КОД 16 (смотреть пар. 4.4 КОДЫ ОШИБОК). Зажигание невозможно.
	ВЫКЛ	ВКЛ		ВЫКЛ	Зажигание невозможно.
	ВЫКЛ	ВЫКЛ		ВЫКЛ	Зажигание невозможно.

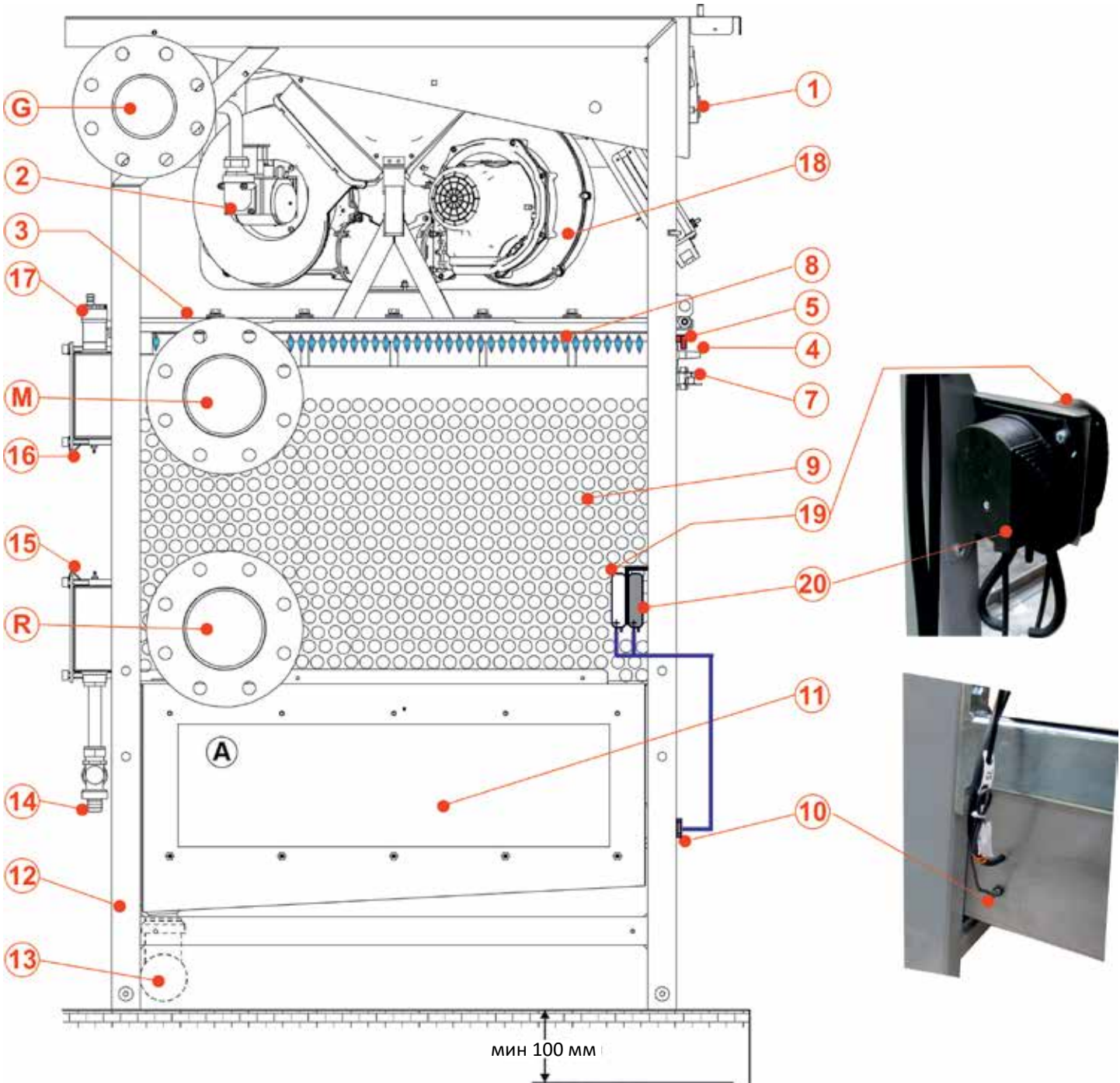
(*) Датчик SR пар. 2.2

2

ТЕХНИЧЕСКИЕ ХАРАКТЕРИСТИКИ И ГАБАРИТНЫЕ РАЗМЕРЫ

2.1 - ТЕХНИЧЕСКИЕ ХАРАКТЕРИСТИКИ

2.2 - ВИД ВНУТРИ С УКАЗАНИЕМ ОСНОВНЫХ КОМПОНЕНТОВ



УСЛОВНЫЕ ОБОЗНАЧЕНИЯ			
N°	C.E.	S.E.	Описание
1		Ufly	Панель управления
2		VG	Газовый клапан
3			Крышка горелки
4		E. ACC.	Электрод зажигания
5		E. RIL.	Электрод обнаружения
7		TL	Ограничительный термостат
8			Горелка
9			Теплообменник из сплава алюминия и кремния
10		SL	Датчик уровня конденсата
11			Лоток для сбора конденсата / Переходник дымохода
12			Рама

13			Выход слива конденсата
14			Сливной кран
15		SRR	Общий датчик Возврата
16		SMG	Общий датчик Подачи
17			Автоматический воздуховыпускной клапан
18			Вентилятор
19		PF мин	Реле минимального давления дымовых газов
20		PF	Реле давления дымовых газов

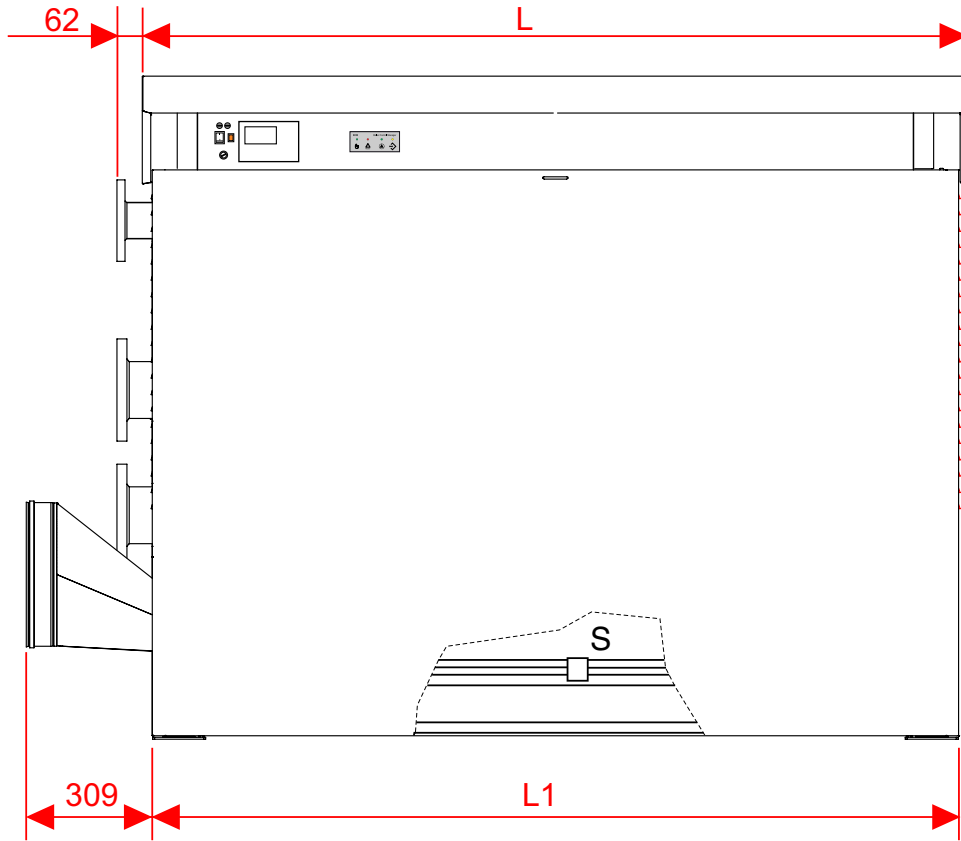


Выход дымовых газов сторона ЛЕВАЯ, ПРАВАЯ, ЗАДНЯЯ
Подача с ЛЕВОЙ стороны
Возврат с ЛЕВОЙ стороны
Вход Газа с ЛЕВОЙ стороны

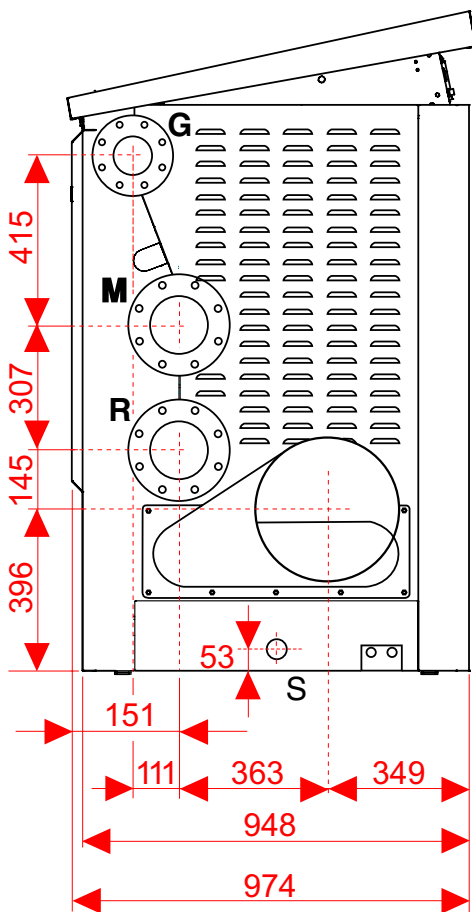
ВСМ: под передним кожухом

2.3 - РАЗМЕРЫ

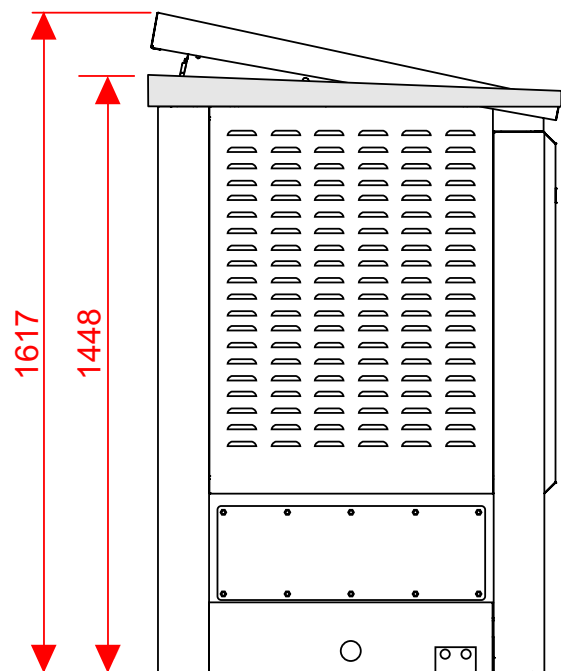
ВИД СПЕРЕДИ



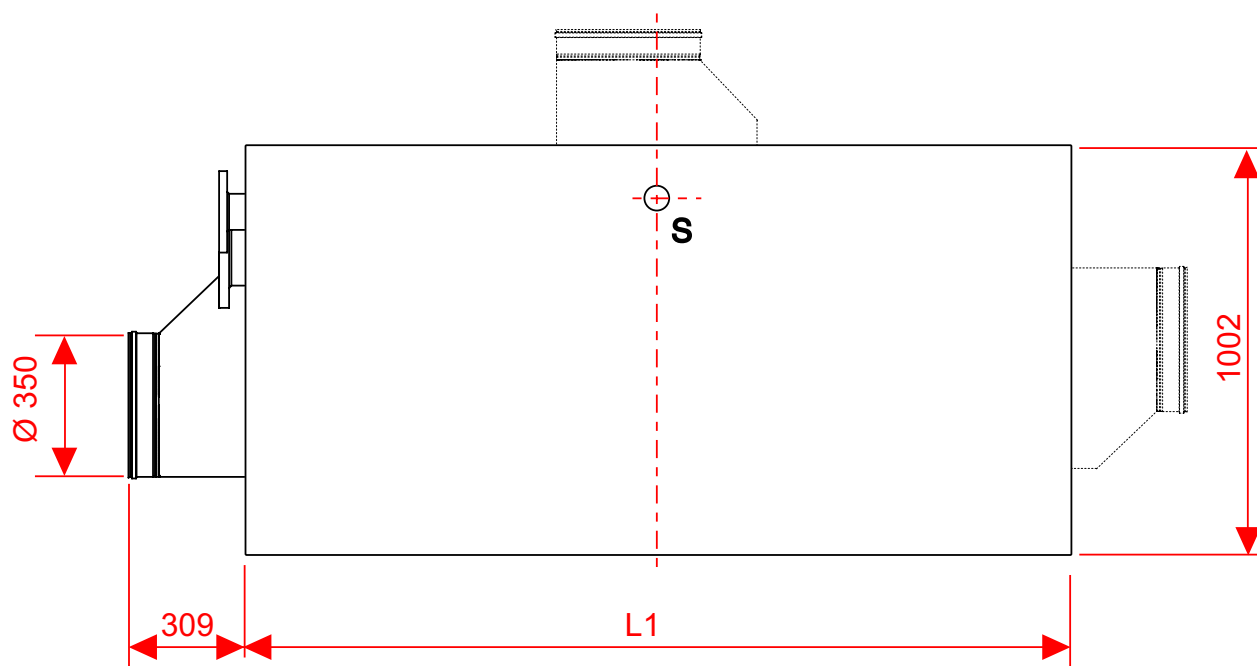
БОКОВОЙ ВИД С ЛЕВОЙ СТОРОНЫ



БОКОВОЙ ВИД С ПРАВОЙ СТОРОНЫ



ВИД СВЕРХУ



Выходы Дымовых Газов:
 С левой стороны (на условиях поставки)
 С правой стороны
 С задней стороны



Sintesi		972	1080	1188	1512
Размеры					
Кол-во нагревательных элементов		9	10	11	14
Высота	мм	1448	1448	1448	1448
Ширина "L"	мм	2025	2025	2025	2427
Ширина "L1"	мм	1977	1977	1977	2379
Глубина	мм	975	975	975	975
Размеры соединений					
Газовый фитинг G	мм (дюйм)	80 (3)	80 (3)	80 (3)	80 (3)
Подача системы M	мм (дюйм)	125 (5)	125 (5)	125 (5)	125 (5)
Возвратный контур системы R	мм (дюйм)	125 (5)	125 (5)	125 (5)	125 (5)
Переходник дымохода	мм	350	350	350	350
Слив конденсата	мм	40	40	40	40

2.4 -ЭКСПЛУАТАЦИОННЫЕ ДАННЫЕ и ОБЩИЕ ХАРАКТЕРИСТИКИ

Для параметров настройки: СОПЛА - ДАВЛЕНИЯ - ДИАФРАГМЫ - РАСХОДЫ - смотреть параграф НАСТРОЙКА ДЛЯ ПРИМЕНЕНИЯ ДРУГИХ ГАЗОВ.

Sintesi		972	1080	1158	1188	1512	
Категория котла		9	10	11	11	14	
Соотношение модуляции		1:44	1:49	1:53	1:54	1:69	
Номинальная тепловая мощность на P.C.I. Qn	кВт	972	1080	1158	1188	1512	
Минимальная тепловая мощность на P.C.I. Qmin	кВт	22	22	22	22	22	
Полезная номинальная мощность (Tr 60 / Tm 80 °C) Pn	кВт	947	1052	1130	1157	1473	
Минимальная полезная мощность (Tr 60 / Tm 80 °C) Pn min	кВт	20,7	20,7	20,7	20,7	20,7	
Полезная номинальная мощность (Tr 30 / Tm 50 °C) Pcond	кВт	1015	1130	1202	1237	1574	
Минимальная полезная мощность (Tr 30 / Tm 50 °C) Pcond min	кВт	23,9	23,9	23,9	23,9	23,9	
КПД при номинальной мощности (Tr 60 / Tm 80 °C)	%	97,4	97,4	97,6	97,4	97,4	
КПД при минимальной мощности (Tr 60 / Tm 80 °C)	%	93,9	93,9	93,9	93,9	93,9	
КПД при минимальной мощности (Tr 30 / Tm 50 °C)	%	104	104	104	104	104	
КПД при минимальной мощности (Tr 30 / Tm 50 °C)	%	108,5	108,5	108,5	108,5	108,5	
КПД при 30% нагрузке (Tr 30 °C)		107,6	107,6	107,7	107,6	107,6	
КПД сгорания при номинальной нагрузке	%	97,7	97,9	97,9	97,9	97,9	
КПД сгорания при пониженной нагрузке	%	98,6	98,6	98,6	98,6	98,6	
Потери через кожух при работающей горелке (Qmin)	%	4,4	4,4	4,4	4,4	4,4	
Потери через кожух при работающей горелке (Qn)	%	0,2	0,4	0,28	0,45	0,5	
Температура дымов нетто tf-ta (мин)(*)	°C	30	30	30	30	30	
Температура дымов нетто tf-ta (макс)(*)	°C	44	44	43,3	44	44	
Максимальная допустимая температура	°C	100	100	100	100	100	
МАКСИМАЛЬНАЯ РАБОЧАЯ ТЕМПЕРАТУРА	°C	95	95	95	95	95	
Массовый расход дымовых газов (мин)	kg/h	36	36	36	36	36	
Массовый расход дымовых газов (макс.)	kg/h	1636	1818	1948	1999	2545	
Избыток воздуха	%	29	29	29	29	29	
Потери на дымоходе при работающей горелке (мин)	%	1,44	1,44	1,44	1,44	1,44	
Потери на дымоходе при работающей горелке (макс.)	%	2,15	2,15	2,15	2,15	2,15	
Минимальное давление в контуре отопления	бар	0,5	0,5	0,5	0,5	0,5	
Максимальное давление в контуре отопления	бар	6	6	6	6	6	
Содержание воды	л	140	154	168	168	215	
Потребление метана G20 (давл. пит. 20 мбар) при Qn	м³/ч	102,8	114,2	122,4	125,6	159,9	
Потребление метана G20 (давл. пит. 20 мбар) при Qmin	м³/ч	2,33	2,33	2,33	2,33	2,33	
Потребление газа G25 (давл. пит. 20/25 мбар) при Qn	м³/ч	119,5	132,8	142,4	146,1	185,9	
Потребление газа G25 (давл. пит. 20/25 мбар) при Qmin	м³/ч	2,71	2,71	2,71	2,71	2,71	
Потребление пропана (давл. пит. 37/50 мбар) при Qn	кг/ч	75,5	83,8	89,9	92,2	117,4	
Потребление пропана (давл. пит. 37/50 мбар) при Qmin	кг/ч	1,71	1,71	1,71	1,71	1,71	
Максимально разрешённое давление основания дымохода	Па	100	100	100	100	100	
Образование конденсата макс	кг/ч	156	174	188	191	191	
Выбросы							
CO при максимальной тепловой мощности с 0% O2 (PCI)	мг/кВтч	60	60	54	60	64	
NOx при максимальной тепловой мощности с 0% O2 (PCI)	мг/кВтч	34	34	35	34	36	
(***) Уровень звукового давления	дБ (А)	54	54	54	54	54	
Данные электросистемы							
Напряжение питания/Частота	В/Гц	230 / 50	230 / 50	230 / 50	230 / 50	230 / 50	
(**) Степень защиты	IP	X5D	X5D	X5D	X5D	X5D	
Температура окружающей среды = 20°C							
(*) Температура, считанная при работающем приборе на подаче 80°C / возвр. 60°C							
CO ₂ (мин/макс) См. таблицу "СОПЛА - ДАВЛЕНИЯ"							
Сезонная энергоэффективность отопления согласно 2009/125 CEE (<=400 кВт) η _s - см. Таблицу ErP							
Потери при остановке ΔT 30°C - P _{stb} - см. Таблицу ErP							
Потребление электроэнергии в режиме ожидания - P _{sb} - см. Таблицу ErP							
(***) на расстоянии 1 м в свободном пространстве.							
(**) Степень защиты IP получена с опущенной крышкой							

2.4.1 - ТЕХНИЧЕСКИЕ ДАННЫЕ, СОГЛАСНО ДИРЕКТИВЕ ErP

Sintesi			972	1080	1158	1188	1512
Элемент	Символ	Ед. изм.					
Полезная номинальная мощность	P _{nomiale}	кВт	947	1052	1130	1157	1473
Сезонный энергетический КПД отопления помещения	η_s	%	92	92	92	92	92
Класс сезонной эффективности для отопления			*	*	*	*	*
Для котлов для отопления помещения и котлов смешанного типа: полезная тепловая мощность							
Полезная тепловая мощность в режиме высокой температуры (T _r 60 °C / T _m 80 °C)	P ₄	кВт	947,5	1052	1129,8	1157,1	1473
КПД при тепловой мощности в режиме высокой температуре (T _r 60 °C / T _m 80 °C)	η_4	%	87,8	87,8	87,9	87,8	87,8
Полезная мощность при 30% номинальной тепловой мощности в низком температурном режиме (T _r 30 °C)	P ₁	кВт	313,8	348,7	374,5	383,3	488,1
КПД при 30% тепловой мощности в низком температурном режиме (T _r 30 °C)	η_1	%	97,0	97,0	97,0	96,9	96,9
Котёл с диапазоном настройки мощности: ДА / НЕТ			НЕТ	НЕТ	НЕТ	НЕТ	НЕТ
Дополнительное потребление электропитания							
При полной нагрузке	el _{max}	кВт	0,2	0,2	0,2114	0,2114	0,2114
При частичной нагрузке	el _{min}	кВт	0,054				
В режиме ожидания	P _{sb}	кВт	0,020	0,020	0,020	0,020	0,020
Другие элементы							
Потеря тепла в режиме ожидания	P _{stb}	кВт	0,2	0,2	0,2114	0,2114	0,2114
Выбросы оксида азота см. PCS	NO _x	мг/кВтч	26	26	26	25	28
Класс NO _x			6	6	6	6	6
Годовое потребление электропитания	Q _{NE}	GJ	2954	3278	3519	3609	4592
Для смешанных отопительных приборов							
Заявленный профиль нагрузки			-	-	-	-	-
Энергетическая эффективность отопления воды	η_{wh}	%	-	-	-	-	-
Ежедневное потребление электроэнергии	Q _{elec}	кВт·ч	-	-	-	-	-
Ежедневное потребление топлива	Q _{fuel}	кВт·ч	-	-	-	-	-
Внутренний уровень звуковой мощности	L _{wa}	дБ (A)	-	-	-	-	-
Годовое потребление электропитания	AEC	кВт·ч	-	-	-	-	-
Годовое потребление топлива	AFC	GJ	-	-	-	-	-
Класс сезонной эффективности для горячей воды			-	-	-	-	-

2.4.2 - ОПРЕДЕЛЕНИЕ НАСОСА ПЕРВИЧНОГО КОНТУРА ИЛИ НАСОСА КОТЛА

Насос котла должен иметь такой напор, чтобы гарантировать значения расхода циркуляционного насоса в зависимости от Δt контура.



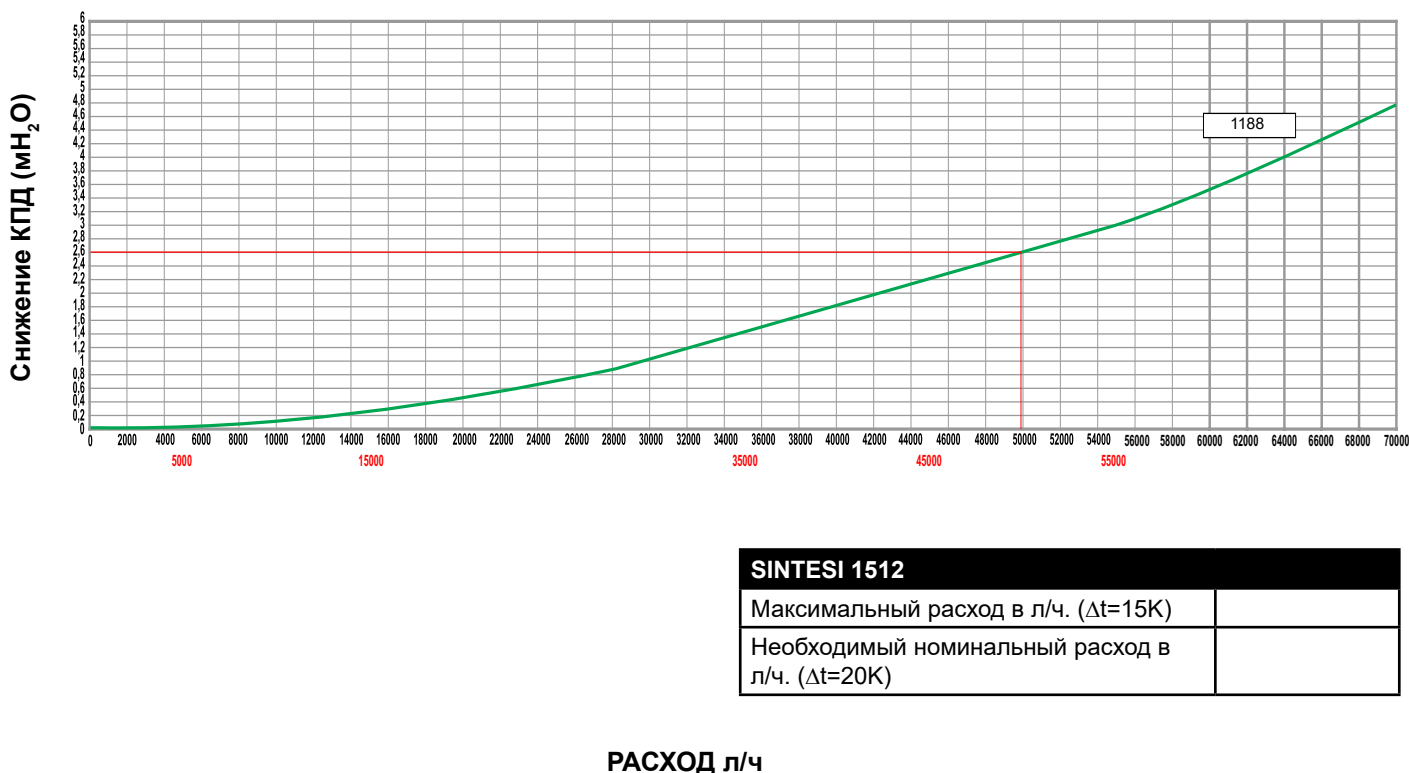
Насосы должны определяться специалистом монтажником или разработчиком на основе данных котла и установки.

Насос не является неотъемлемой частью котла. Рекомендуется выбирать циркуляционный насос с потоком и напором в примерно на 2/3 от его характерной кривой.

Sintesi 972	
Максимальный расход в л/ч. ($\Delta t=15K$)	54.290
Необходимый номинальный расход в л/ч. ($\Delta t=20K$)	40.720

Sintesi 1080	
Максимальный расход в л/ч. ($\Delta t=15K$)	60.320
Необходимый номинальный расход в л/ч. ($\Delta t=20K$)	45.240

Sintesi 1188	
Максимальный расход в л/ч. ($\Delta t=15K$)	66.335
Необходимый номинальный расход в л/ч. ($\Delta t=20K$)	49.751



SINTESI 1512	
Максимальный расход в л/ч. ($\Delta t=15K$)	
Необходимый номинальный расход в л/ч. ($\Delta t=20K$)	

РАСХОД л/ч



ПРИМЕР:

Для ΔT 20K, в **Sintesi 1188** необходимый максимальный расход воды составляет 49.751 л/ч. Из графика потерь нагрузки котла видно, что циркуляционный насос должен обеспечить поток по крайней мере в 2,6 м/Н₂О

ПРИМЕЧАНИЕ:

Рекомендуется всегда использовать гидравлическую стрелку между контуром котла и установкой.

ИНСТРУКЦИИ ПО УСТАНОВКЕ

3.1 - ПРЕДУПРЕЖДЕНИЯ ОБЩЕГО ХАРАКТЕРА



ВНИМАНИЕ!

Данный котёл можно использовать только в предусмотренных целях. Любое другое применение считается несанкционированным и следовательно, опасным.

Данный котёл предназначен для нагрева воды до температуры ниже температуры кипения при атмосферном давлении.



Перед подключением котла необходимо, чтобы квалифицированный персонал выполнил:

- a) Тщательную промывку всех труб системы для удаления остатков или загрязнений, которые могут повлиять на работу котла, в том числе и с санитарно-гигиенической точки зрения.
- b) Проверку, чтобы убедиться, что котёл подготовлен для работы с выбранным топливом.
Вид топлива указан на упаковке и на табличке с техническими характеристиками.
- c) Проверку, что дымовая труба/дымоход имеют соответствующую тягу, не имеют сужений и не подключены каналы дымоудаления других устройств, если только дымоход не был спроектирован для работы нескольких устройств, согласно специальным стандартам и действующим предписаниям. Только после настоящей проверки может быть установлен переходник между котлом и дымовой трубой/дымоходом.



ВНИМАНИЕ!

В помещениях с наличием агрессивных паров или пыли, оборудование должно работать независимо от воздуха в помещении установки!



ВНИМАНИЕ!

Установка аппарата должна выполняться квалифицированным техником, обладающим профессионально-техническими навыками, и в состоянии обеспечить соблюдение действующих норм и технических стандартов.



ВНИМАНИЕ!

Монтировать оборудование таким образом, чтобы обеспечить минимальное расстояние, необходимое для монтажа и техобслуживания.



Котел должен быть подключен к системе отопления в зависимости от его эксплуатационных качеств и мощности.

3.2 - ПРАВИЛА ПО УСТАНОВКЕ

Монтаж должен выполняться уполномоченным квалифицированным специалистом, отвечающим за соблюдение всех национальных и местных законов, опубликованных в официальных средствах информации, а также в отношении действующих технических норм.

3.3 - ПРЕДВАРИТЕЛЬНЫЕ ПРОВЕРОЧНЫЕ ОПЕРАЦИИ И КОРРЕКТИРОВКА СИСТЕМЫ

Если прибор монтируется в уже существующие системы, необходимо убедиться, что:

- Дымоход приспособлен для конденсационных установок, для температур продуктов сгорания, рассчитан и изготовлен в соответствии с действующими стандартами. Чтобы был как можно более прямой, герметичный, изолированный, без препятствий свободного прохода или сужений.
- Дымоход патрубком разъемом для слива конденсата.
- Котельная оборудована каналом для слива конденсата из котла.
- Электрическая система выполнена в соответствии с определенными стандартами квалифицированным техническим персоналом.

- Расход, напор и направление потока циркуляционных насосов правильные.
- Линия подачи топлива изготовлена соответствии с действующими стандартами.
- Расширительные баки обеспечивают общее поглощение термического расширения содержащейся в системе жидкости.
- Система очищена от шлама и накипеобразований.

3.4 - УПАКОВКА

Котёл **Sintesi** поставляется в собранном виде в прочной картонной коробке.



После удаления двух стяжных лент снять коробку из положения сверху и проверить содержимое.



Элементы упаковки (картонная коробка, стяжки, пластиковые пакеты и пр.) **нельзя оставлять в доступном для детей месте, так как они потенциально опасны.**

Производитель снимает с себя любую ответственность за ущерб, нанесённый людям, животным или материальным ценностям, если не соблюдаются приведённые выше указания.

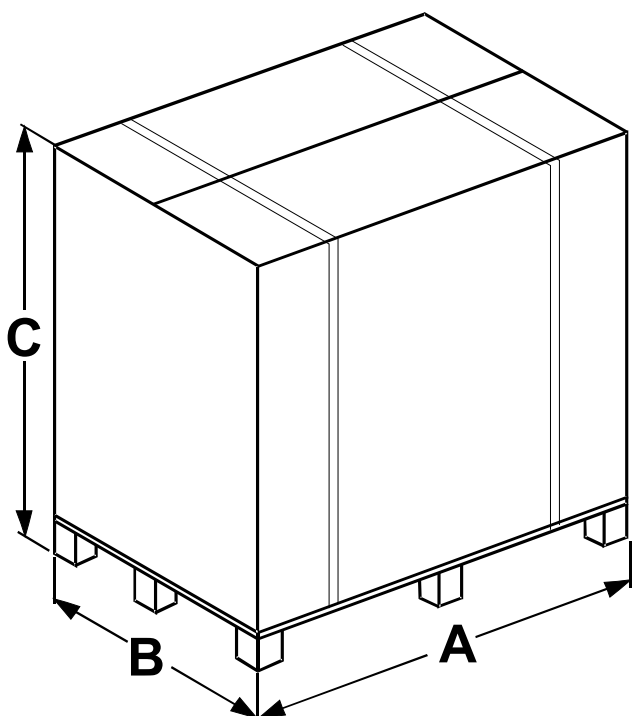


ОБЯЗАТЕЛЬНО!
носить защитные перчатки

- Транспортировать котёл, используя подходящие транспортные средства.
- Предохранять все компоненты от ударов во время транспортировки.
- Следовать указаниям по транспортировке на упаковке.
- Котлы всегда должны подниматься и перемещаться с использованием автопогрузчика или соответствующего транспортного средства.

Для снятия котла с поддона необходимо обеспечить **кран с грузоподъемной траверсой**, чтобы предотвратить повреждения во время захвата.

- Снять защитное покрытие и выполнить строповку ремнями "А", проводя ремни через несущие балки рамы
- Привязать ремни к грузоподъемной траверсе "В"; при выполнении указанных действий проявлять особую осторожность.



sintesi	A	B	C	Вес брутто	вес нетто
	mm	mm	mm		kg
972	2180	1100	1675	980	884
1080	2180	1100	1675	1020	925
1158_1188	2180	1100	1675	1120	1025
1512	2630	1100	1675		

внутри картонного ящика находится:

на левой стороне котла:

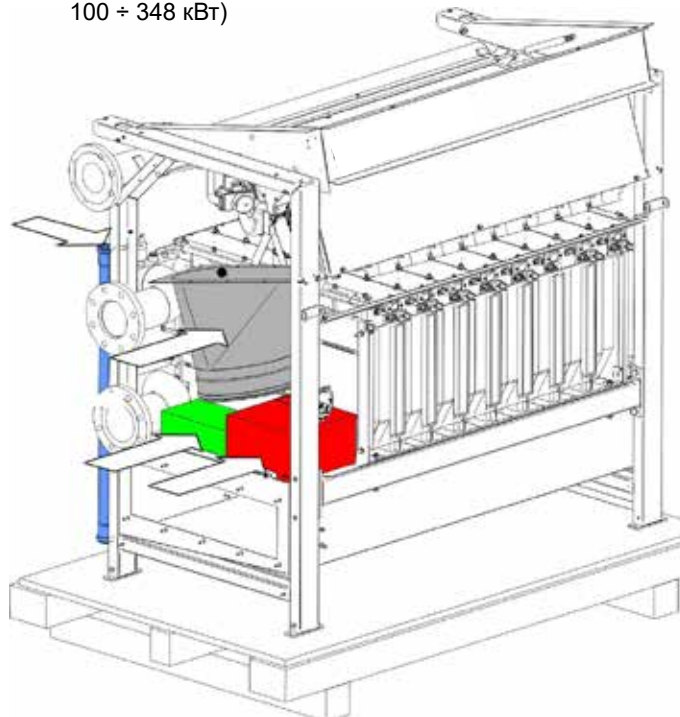
- Коллектор дымоудаления
- **Картонная коробка содержит:**
Прокладку между поддоном и концевым зажимом.
Уплотнительное кольцо (Ø 250) Ø 300.
Два коленных соедин. + одно Т-образное + пластиковая заглушка для отвода конденсата
Винты, необходимые для крепления концевого зажима дымовых газов
- Датчики: наружный, водонагревателя.
- Заглушка проверки дымовых газов
- Пластина и кабельная муфта для выхода электроподачи
- **Картонная коробка содержит:**
Фланцы

Внутри кожуха с задней стороны:

- Сифонные трубы отвода конденсата (1 м)

Над крышкой котла:

- Пластиковый пакет, в котором находятся:
 - Руководство по эксплуатации для монтажника и ремонтного персонала
 - Руководство по эксплуатации блока управления HSCP
 - Руководство для ВСМ 2.0
 - Сертификат гидравлических испытаний
 - Сертификат соответствия
 - Сертификат гарантии (только IT)
 - Увеличение срока гарантии 10 А (только IT)
 - Сертификат INAIL (только IT)
 - Купон на запчасти (только IT)
- Маленькие штифты для блокировки вентиляторов в приподнятом положении (использовать только для моделей 100 ÷ 348 кВт)



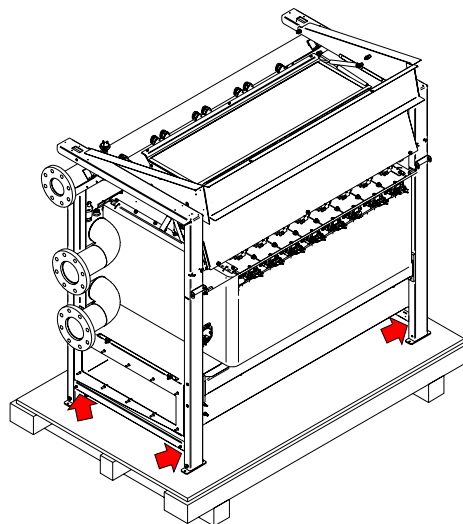
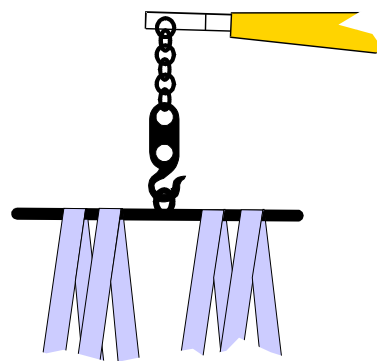
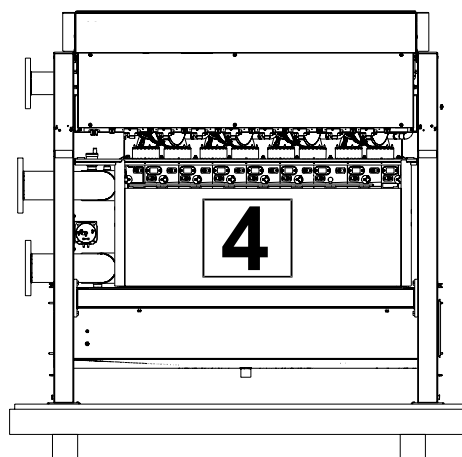
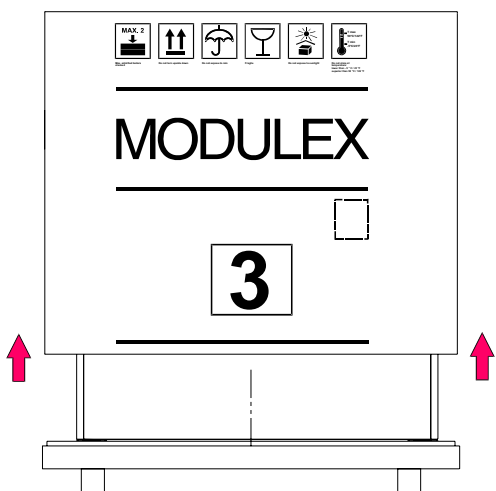
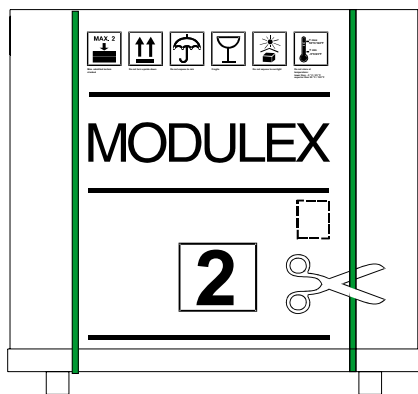
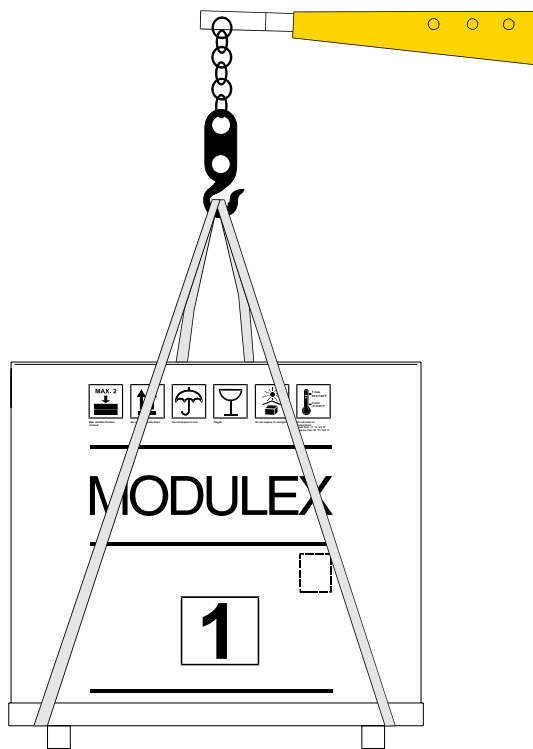
3.4.1 - ДЕЙСТВИЯ ПО РАЗГРУЗКЕ И РАСПАКОВКЕ



ВНИМАНИЕ!
Перемещение с помощью вилочного погрузчика или тали,



ВНИМАНИЕ!
Точки подсоединения ремней для подъёма. Ремни должны подсоединяться к несущим перекладинам.



Инструкции по монтажу

РУССКИЙ

3.5 - РАСПОЛОЖЕНИЕ В КОТЕЛЬНОЙ

Особое внимание следует обратить на соблюдение местных правил и законов для котельных, в частности, необходимо соблюдать минимальное расстояние, которое должно оставаться свободным вокруг котла.

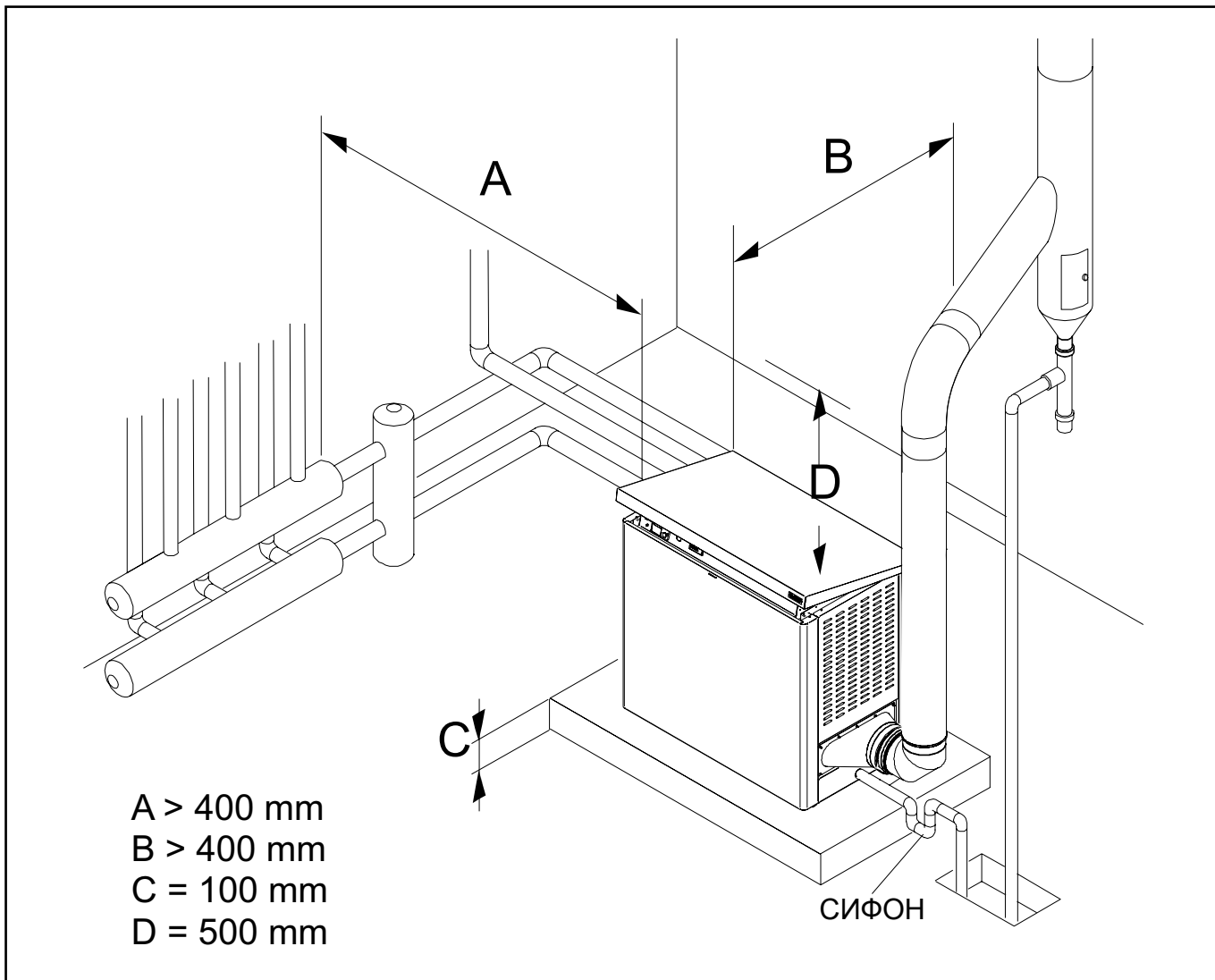
Монтаж должен соответствовать требованиям самых последних нормативных актов и законов в отношении котельных, монтажа установок отопления и производства горячей воды, вентиляции, должных дымоходов для удаления продуктов сгорания конденсационных котлов, а также требованиям прочих применимых положений.

Котел может устанавливаться на устойчивый цоколь достаточных размеров, не меньше чем размеры котла, как показано на чертеже, высотой не менее 100 мм (см. рисунок) для того, чтобы установить сифонную трубку отвода конденсата. В качестве альтернативы цоколю можно выполнить углубление в полу рядом с котлом глубиной 100 мм для сифона (см. рисунок).

После выполнения монтажных работ котёл должен быть безупречно выровнен по горизонтальной плоскости и должен быть устойчивым (чтобы сократить возможные вибрации и шум).



Соблюдать минимальные габаритные расстояния, чтобы выполнить операции обслуживания

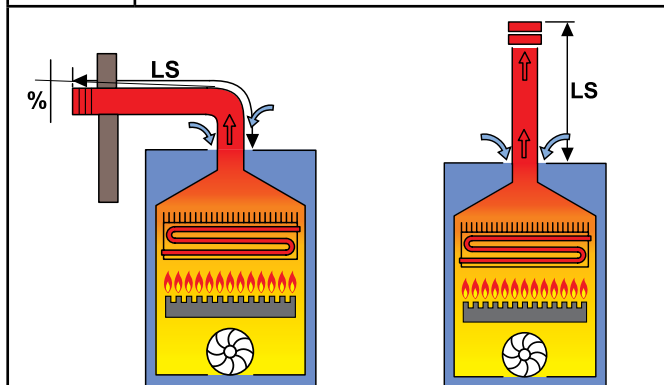


3.6 - ПОДКЛЮЧЕНИЕ К ДЫМОХОДУ

При подключении к трубопроводу дымоудаления необходимо соблюдать федеральные и государственные нормативные требования

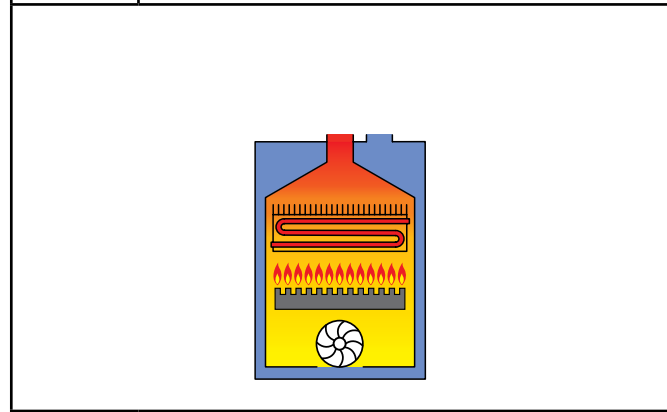
Котёл сертифицирован для приведённых ниже конфигураций дымоудаления:

B23P **ВНИМАНИЕ!**
Для настоящего типа подключения помещение должно отвечать требованиям установки, действительным для котлов с естественной вытяжкой.



Подключение к каналу вывода продуктов сгорания наружу, воздух для горения отбирается непосредственно в помещении, где установлен прибор.


C63 **ВНИМАНИЕ!**
Для конфигурации **C63** необходимо заказать опциональный комплект всасывания воздуха, в котором имеются инструкции по применению.




Отдельные каналы всасывания воздуха для горения и вывода продуктов сгорания. (Комплектующие, имеющиеся в свободной продаже)


ДОСТУПНЫЙ НАПОР У ОСНОВАНИЯ ДЫМОХОДА	
S (Дымоудаление)	A (Всасывание)
$\Delta p = 100 \text{ Па}$	-
Максимально допустимая длина каналов зависит от доступного напора (Δp) у основания дымохода.	


ДОСТУПНЫЙ НАПОР У ОСНОВАНИЯ ДЫМОХОДА	
S (Дымоудаление) + A (Всасывание)	
$\Delta p = 100 \text{ Па}$	
Максимально допустимая длина каналов зависит от доступного напора (Δp) у основания дымохода.	

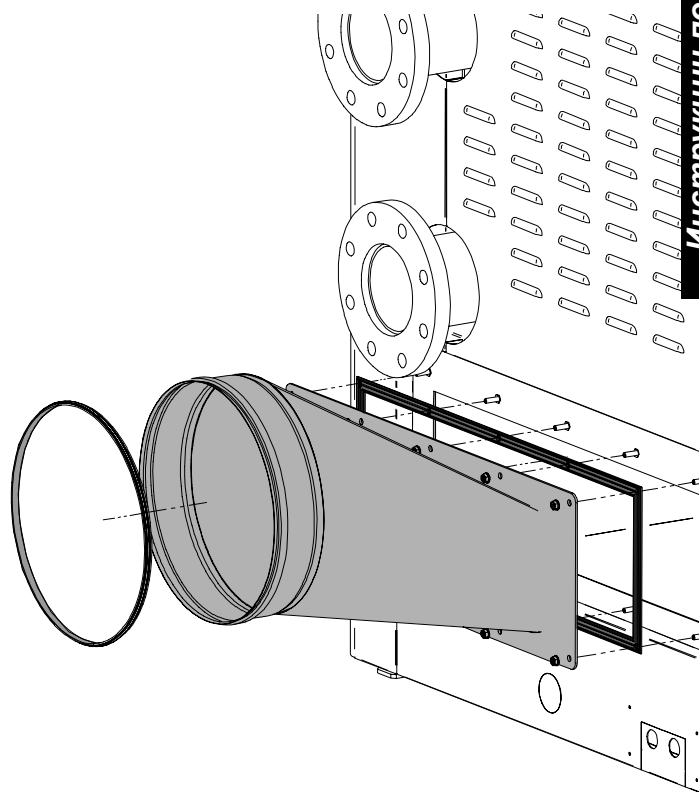
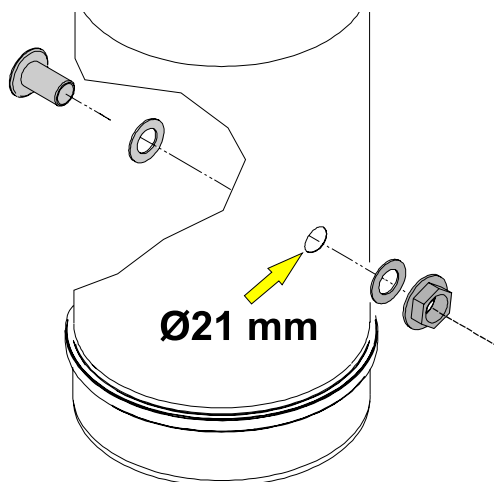
 **ВНИМАНИЕ!**
для типа подключения **B23P** должно соответствовать тем же требованиям по установке, которые применяются для котлов с естественной тягой.

 **ВНИМАНИЕ!**
Дымоход должен отвечать действующим стандартам.

3.6.1- ПОДКЛЮЧЕНИЕ ПАТРУБКА ДЫМОУДАЛЕНИЯ

 Для крепления патрубка дымоудаления к котлу необходимо использовать гайки и шайбы из пакета.

 Штуцер для анализа дымовых газов должен быть расположен на первом прямом участке в пределах 1 метра от котла.
Для установки штуцера необходимо сделать отверстие $\varnothing 21 \text{ мм}$ в трубе дымоудаления и установить штуцер, следуя указанной последовательности.



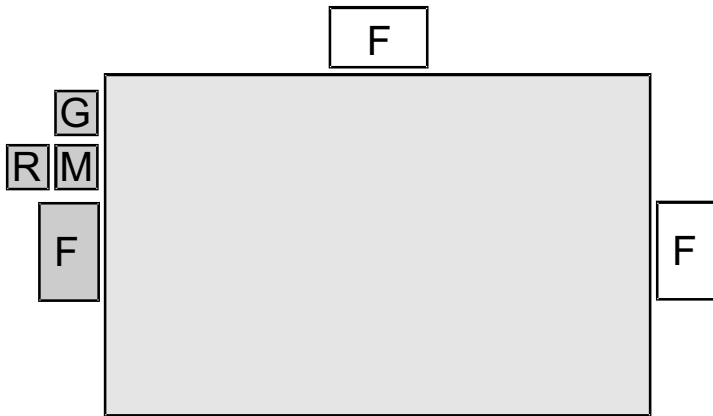
Инструкции по монтажу

3.7 - ПОДКЛЮЧЕНИЕ КОТЛА

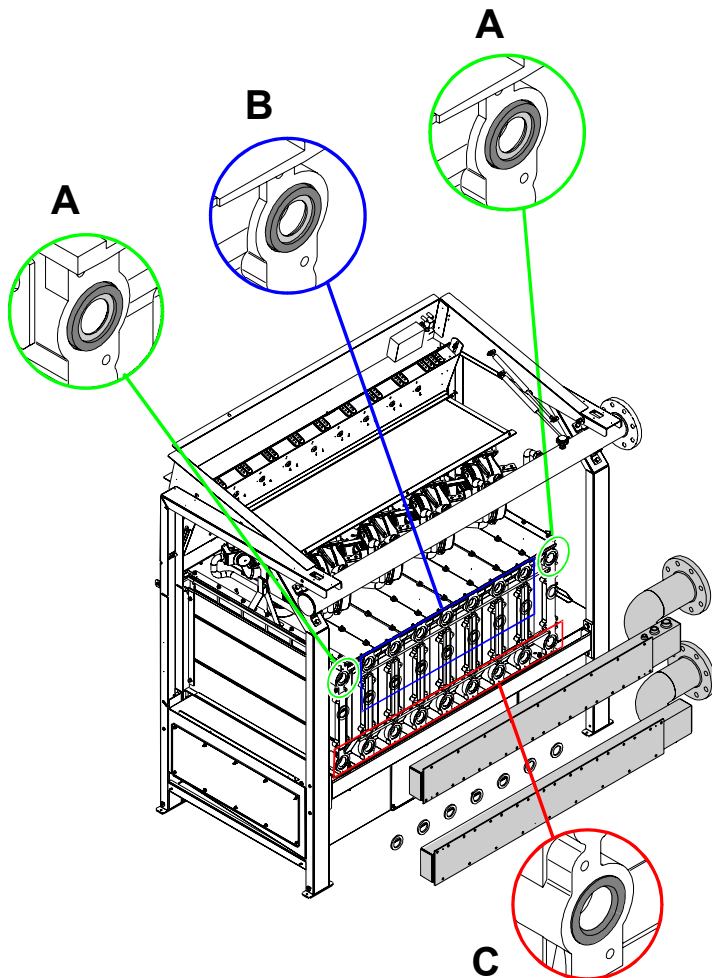
Котёл Sintesi с левой стороны котла.

Для закрепления патрубка дымоудаления необходимо использовать винты и уплотнения, находящиеся в наборе комплектующих, а также 10-мм торцевой ключ.

Патрубок дымовых газов расположен с ЛЕВОЙ СТОРОНЫ, но при необходимости его можно установить с ПРАВОЙ и ЗАДНЕЙ СТОРОНЫ КОТЛА.



На первой и последней по ходу движения теплоносителя установлены ограничительные шайбы $\varnothing 18$ мм (А). На внутренних секциях установлены шайбы $\varnothing 27$ мм (В). На выходе теплоносителя из каждой секции установлены прокладки (С).



3.8 - ПОДКЛЮЧЕНИЕ

G	ГАЗ	G 3"
---	-----	------

M	ПОДАЧА	G 5"
R	ОБРАТКА	G 5"



Опасно!
Подключение газа может выполнять только уполномоченный монтажник, который должен соблюдать все предписания действующего законодательства в настоящей отрасли, а также указания газораспределительной компании, так как неправильный монтаж может нанести ущерб людям, животным и имуществу, за который завод-изготовитель не может нести ответственности.



Убедиться, что трубы системы не используются в качестве заземления электрической или телефонной сети. Они категорически не подходят для этой цели. Несоблюдение вышесказанного в короткий срок может привести к серьезным повреждениям труб, котла и радиаторов.



При обнаружении запаха газа:

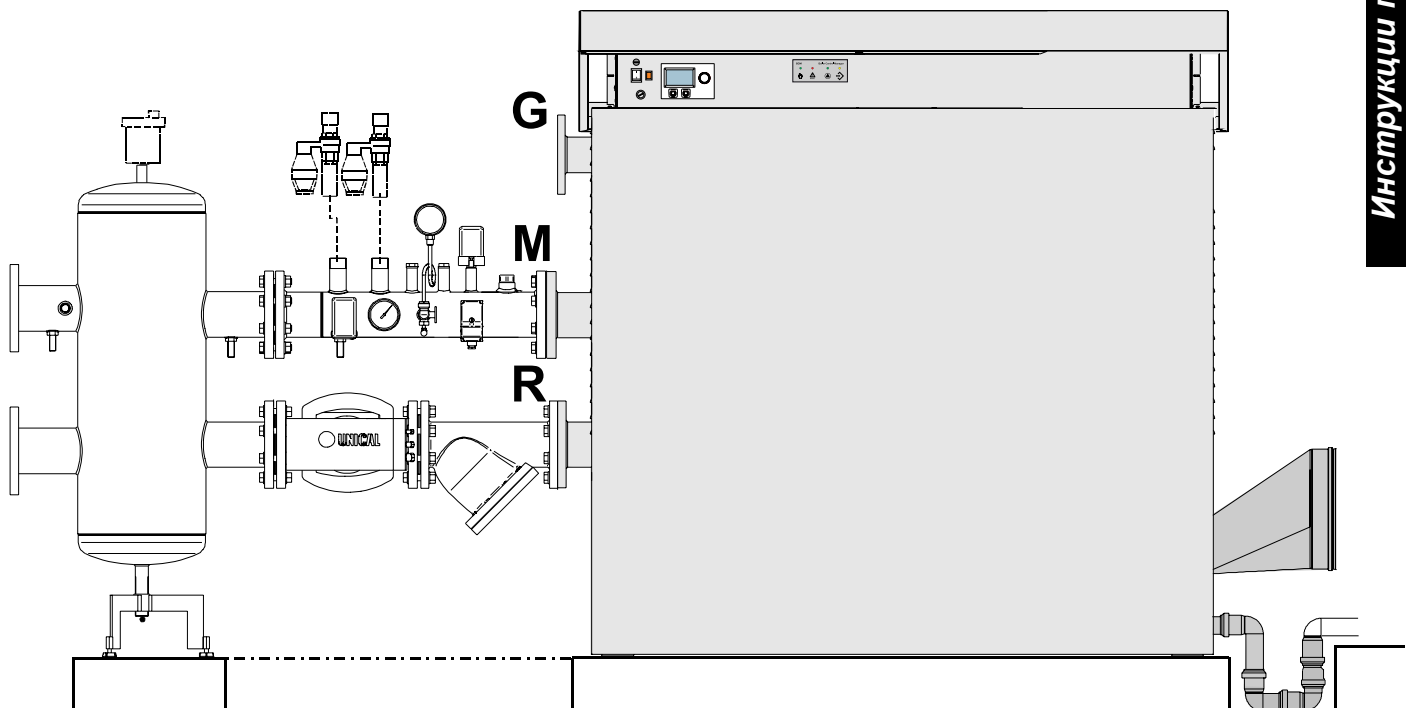
- Не включать электрические переключатели, телефон или любые другие приборы, которые могут вызвать искры;
- Немедленно открыть двери и окна, чтобы образовался поток воздуха, очищающий помещение;
- Закрывать газовые краны.
- Запросить вмешательство персонала с профессиональной квалификацией.



ВНИМАНИЕ!
КАТЕГОРИЧЕСКИ ЗАПРЕЩАЕТСЯ ВКЛЮЧАТЬ МЕХАНИЗМЫ ОТСЕЧЕНИЯ НА ГЕНЕРАТОРЕ РАНЬШЕ УСТРОЙСТВ БЕЗОПАСНОСТИ,



Чтобы защитить пользователя от утечки газа, рекомендуется установить контрольную и защитную системы, состоящие из детектора утечки газа, подключенного к отсекающему электроклапану на подающей линии топливопровода.



Слив конденсата

Во время процесса горения котла производится конденсат, который через патрубок "А" выходит в сифон.

Образующейся в котле конденсат должен быть выведен в специальный слив через трубу "В".



Опасно!

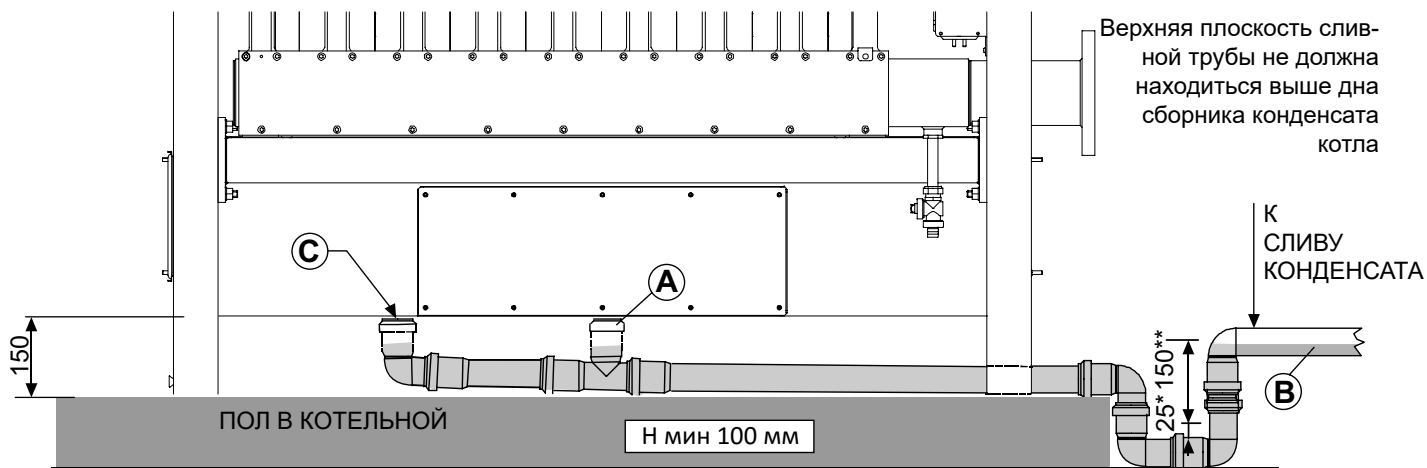
Перед запуском прибора в работу:

- проверить, что правильно установлен сифон
- заполнить сифон через заливную пробку "С" и проверить правильность дренажа конденсата

Если прибор используется с пустым сливным сифоном для конденсата, существует риск отравления при дымовыми газами.

Выход сливной трубы для отвода конденсата расположен со стороны присоединения патрубка дымовых газов. Для ее присоединения к общей магистрали удаления необходимо удалить в нижней части облицовки котла надрезанную пластину

ПЕРЕДНЯЯ СТОРОНА



* Минимальный защитный сифон, предписанный стандартом

** Минимальный напор с котлом, работающим при максимальной мощности.



Если нет желания или возможности делать цоколь, котёл можно установить на пол и выполнить углубление не менее 100 мм для установки сифона



Соединение между прибором и системой для стока бытовых вод должно быть выполнено с соблюдением требований технических стандартов.

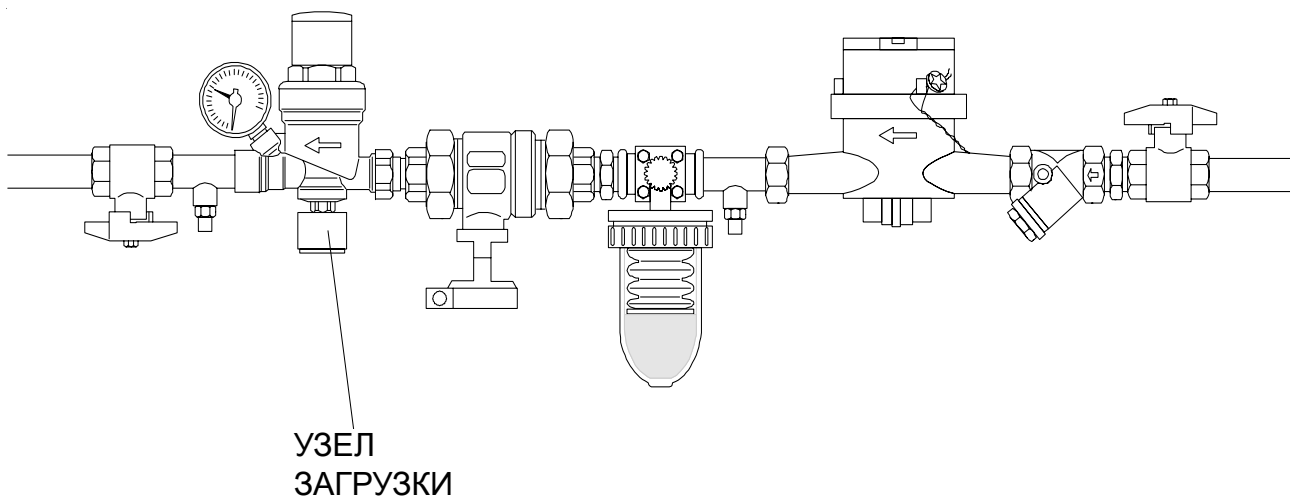
3.9 - НАПОЛНЕНИЕ И ОПОРОЖНЕНИЕ УСТАНОВКИ



После того, как выполнены все подключения системы, можно приступить к наполнению контура.

Для наполнения системы необходимо предусмотреть кран на линии возврата.

ПРИМЕР УЗЛА НАПОЛНЕНИЯ УСТАНОВКИ



Для заполнения системы необходимо предусмотреть наличие крана заполнения отопительного контура или использовать дополнительные комплектующие.



Котел снабжен собственным сливным краном, **14**. Этот кран нельзя **никогда** использовать для опорожнения системы, так как вся возможная накопленная грязь в системе может накопиться в котле и привести к неправильному функционированию. Поэтому, когда используется сливной кран, всегда сначала нужно убедиться в том, что закрыт отсекающий кран системы, находящийся под циркуляционным насосом.

Система должна быть оборудована собственным сливным краном необходимого размера, соизмеримого с мощностью установки.

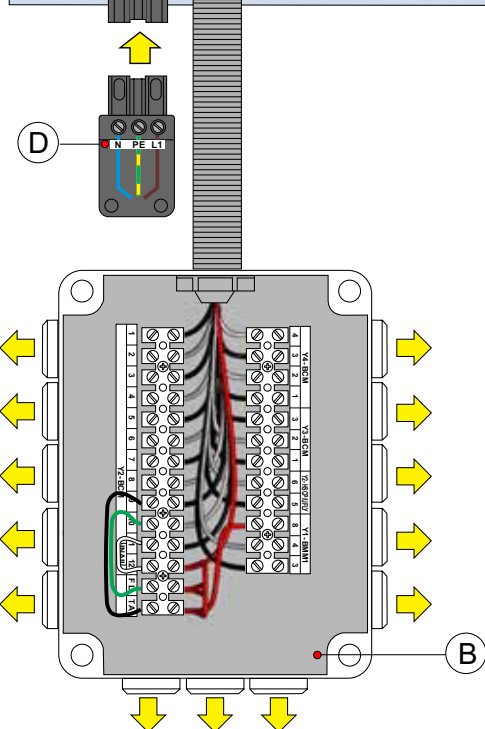
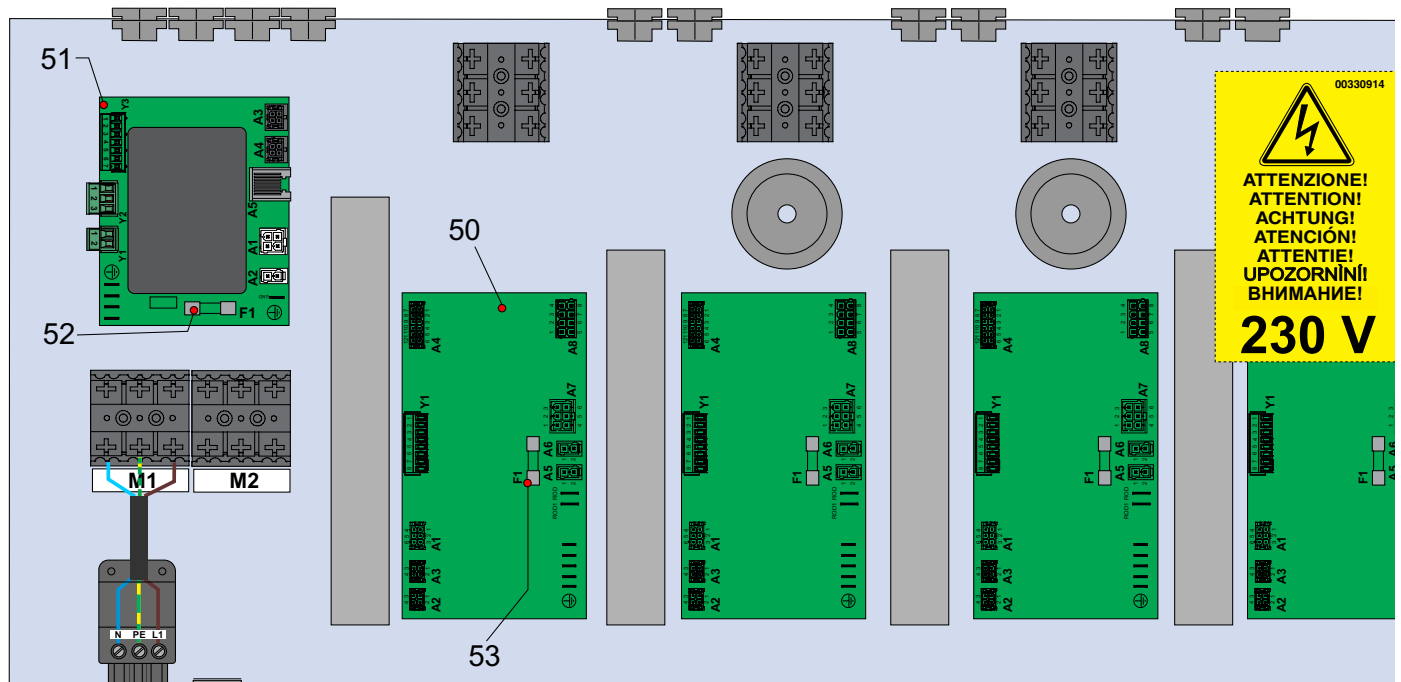
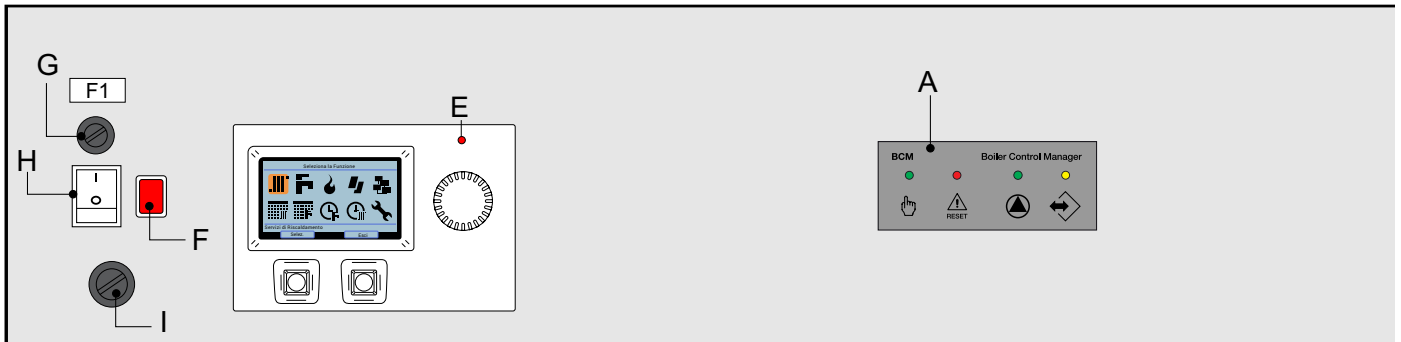
3.10 - ПОДКЛЮЧЕНИЕ СИСТЕМЫ ЭЛЕКТРОПИТАНИЯ



Опасно!

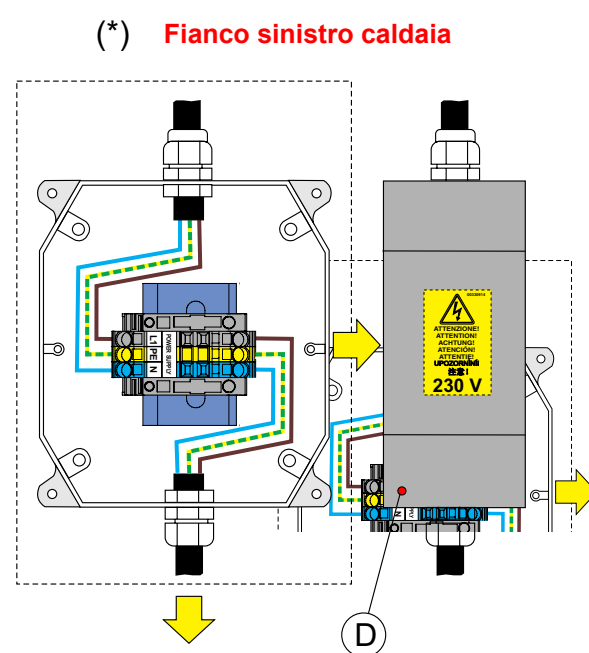
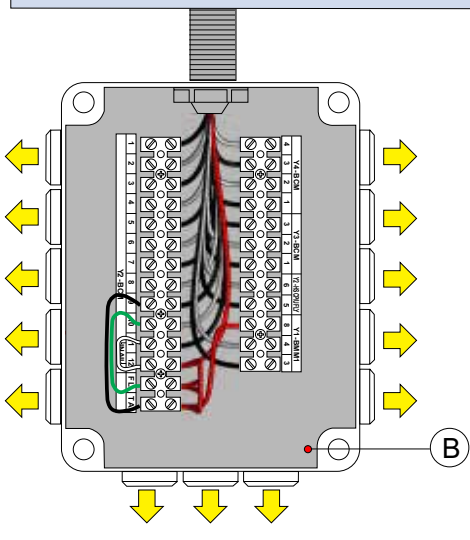
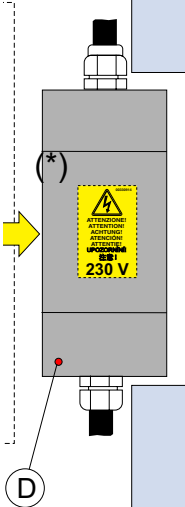
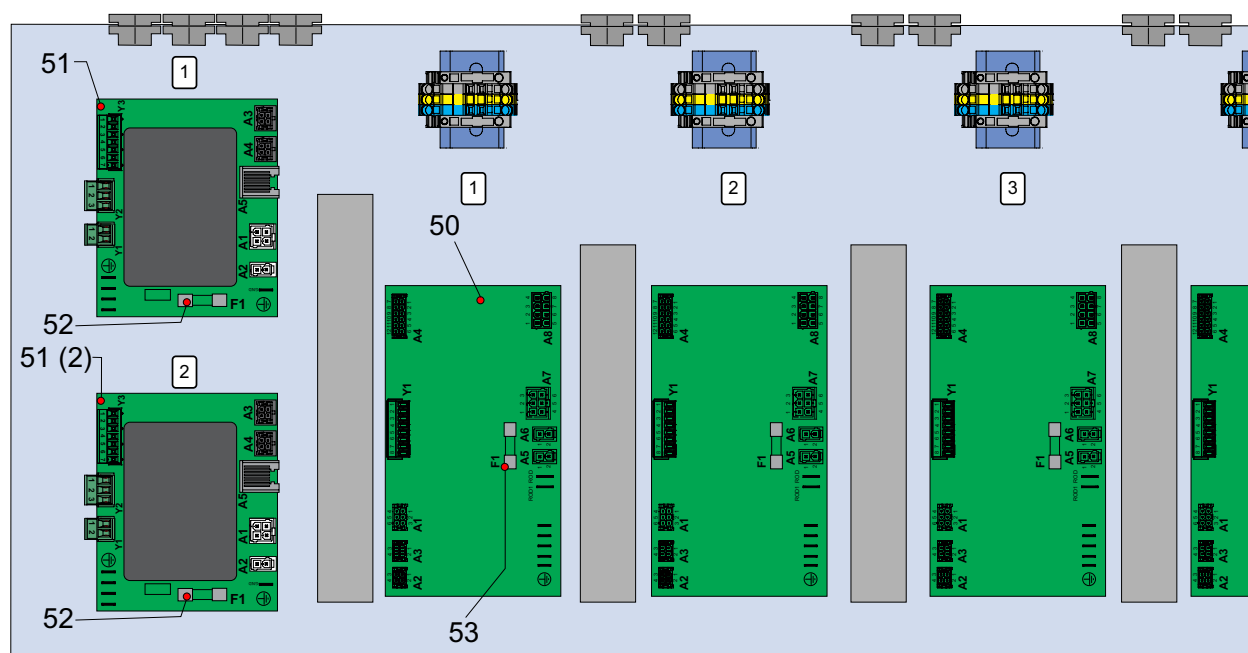
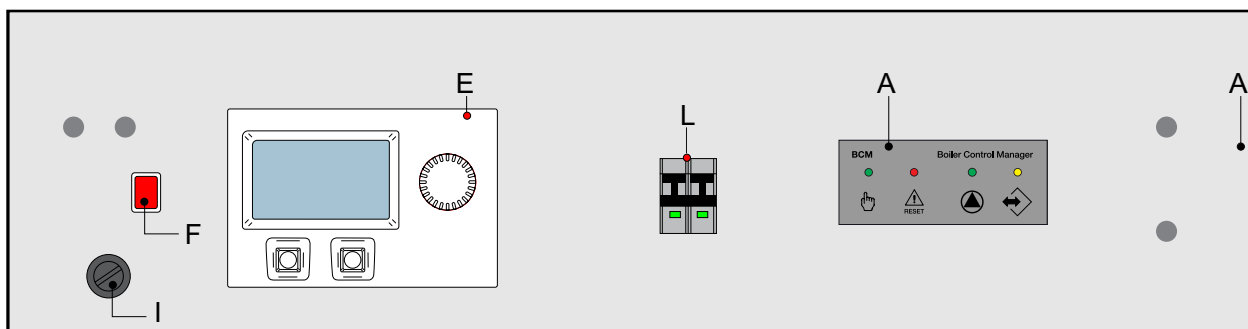
Перед выполнением подключений или проведением любых других действий на электрических компонентах, необходимо всегда предварительно отключить электропитание и проверить, чтобы оно не было случайно подключено.

модель: SINTESI 972 - 1080 - 1158 - 1188



УСЛОВНЫЕ ОБОЗНАЧЕНИЯ		
N°		Описание
A	BCM	Контроллер котла
B		Клеммная колодка для соединения систем
D		Разъем маховика wieland Пит. 230 В - 50 Гц
E		Интерфейс HSCP
F	LTGL	Лампа срабатывания TLG
G	F1	Плавкий предохранитель на питании 6,3 AT 250В
H		Главный выключатель котла
I	LTGL	Общий ограничительный термостат с ручным сбросом
50	BMM	Плата управления горелки
51		Плата электропитания
52	F1	Плавкий предохранитель на плате питания 6.3AF 250В
53	F1	Плавкий предохранитель на плате BMM 6.3AF 250V

модель: SINTESI 1512



Инструкции по монтажу



Опасно!
Электрическая система должна быть выполнена только уполномоченным специалистом.



Подключение к сети электропитания.

Данное подключение должно быть выполнено по всем правилам, как предусмотрено действующими стандартами.



Напоминаем, что необходимо установить на линию электрического питания котла двухполюсный выключатель с расстоянием между контактами более 3 мм, для легкого и безопасного доступа и выполнения необходимых работ по техобслуживанию.

Подключение электропитания



Электропитание котла, 230 В - 50 Гц однофазное, должно подключаться с помощью трёхполюсного кабеля типа H05VV-F (ФАЗА - НЕЙТРАЛЬ - ЗАЗЕМЛЕНИЕ) с сечением от 0,75 мм до 1,5 мм.



ВНИМАНИЕ!

Соблюдать полярность ФАЗЫ и НЕЙТРАЛИ, поскольку обнаружение пламени является очень чувствительной фазой.



ВНИМАНИЕ!

Кабели напряжения в 230 В должны размещаться отдельно от кабелей напряжения в 24 В.

- Выполнить подключение питания к штекеру "D" из комплекта поставки котла.

ПРИМЕЧАНИЕ Выход 24 В - 230 В - Держать отдельно 2 напряжения

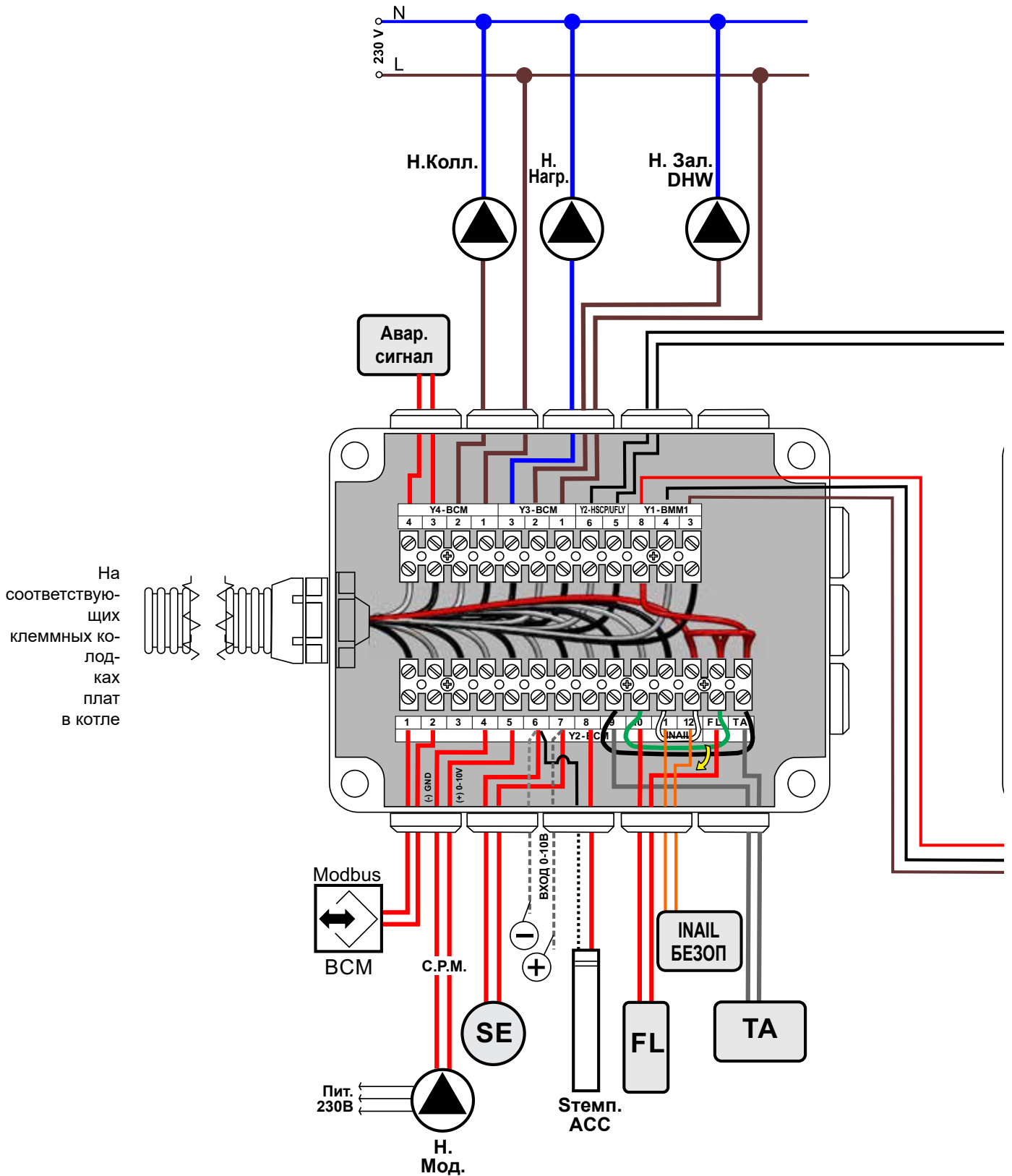
СТРАНИЦА НАМЕРЕННО ОСТАВЛЕНА ЧИСТОЙ



ПРИМЕЧАНИЕ:

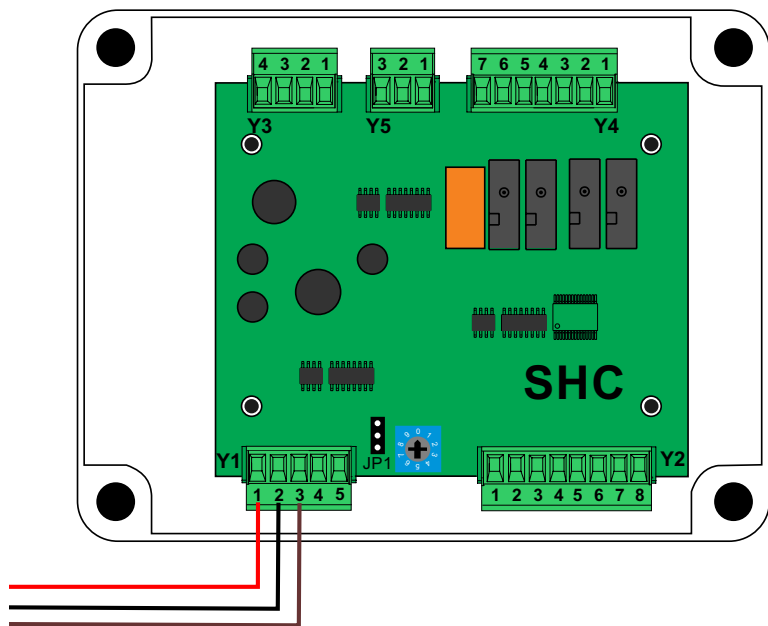
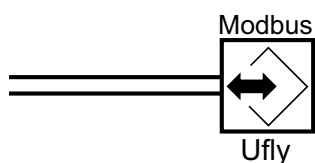
Котел поставляется подготовленным для управления прямым контуром отопления и бойлером аккумулятором ГВС. Если подключён **Stemp. ACC**, автоматически подключается сервис ГВС, который имеет приоритет управления, по сравнению с прямой подачей через циркуляционные насосы, показанные ниже.

В случае необходимости управления другими устройствами (накопители, смешанные зоны, солнечная система и т.п.), нужно приобрести многофункциональный комплект **SHC** для полного управления с помощью интерфейса **HSCP**



Соединения для:		
	Y2 BCM	
Modbus BCM		Дистанционное управление котлом
A	1	A (1) Подключение для передачи данных
B	2	B (2) Подключение для передачи данных
H. мод	4 - 5	Модулирующий насос отопления
SE	6 - 7	Внешний датчик
- / +	6 - 7	Контакт сигнала 0 /10 В
Stemp ACC (*)	6 - 8	Датчик Температуры Накопителя
FL	FL - 10	Реле расхода (удалить перемычку)
INAIL	11-12	Предохранительные устройства (удалить перемычку)
TA	TA - 9	Термостат помещения /Часы удалить перемычку


	Y4 - BCM	
Аварийный сигнал (**)	3 - 4	Контакт тревоги / сигнализации (сухой контакт н.п.)
H. Колл.	1 - 2	H.Колл.- Насос коллектора (первичный контур)
	Y3 - BCM	
H. CH	1 - 3	Насос контура отопления
H. Н. загр DHW	1 - 2	Насос загрузки Накопителя
	Y2 - UFLY	
Modbus Ufly		Дистанционное управление Терморегуляцией
A	5	A (5) Подключение для передачи данных
B	6	B (6) Подключение для передачи данных
	Y1 BMM1	
SHC (***)	8 - 4 - 3	Многофункциональный дополнительный модуль (вставить в коробку)




(*)
Если датчик температуры накопителя подключён, то автоматически подключается функция ГВС в момент подачи питания на котёл.
Параметр (803) **Srv** (автоматически обновляется)

(**)
Контакт реле, которое замыкается в случае тревоги

(***)
SHC опциональный
Система может питать только один модуль SHC.
В случае, если необходимо больше SHC, эти модули должны быть размещены снаружи в специальном электрическом щите и снабжены собственным источником питания.

 Контакты реле **BCM** и **SHC** выдерживают циркуляционные насосы с **макс. потреблением тока 4 А.**

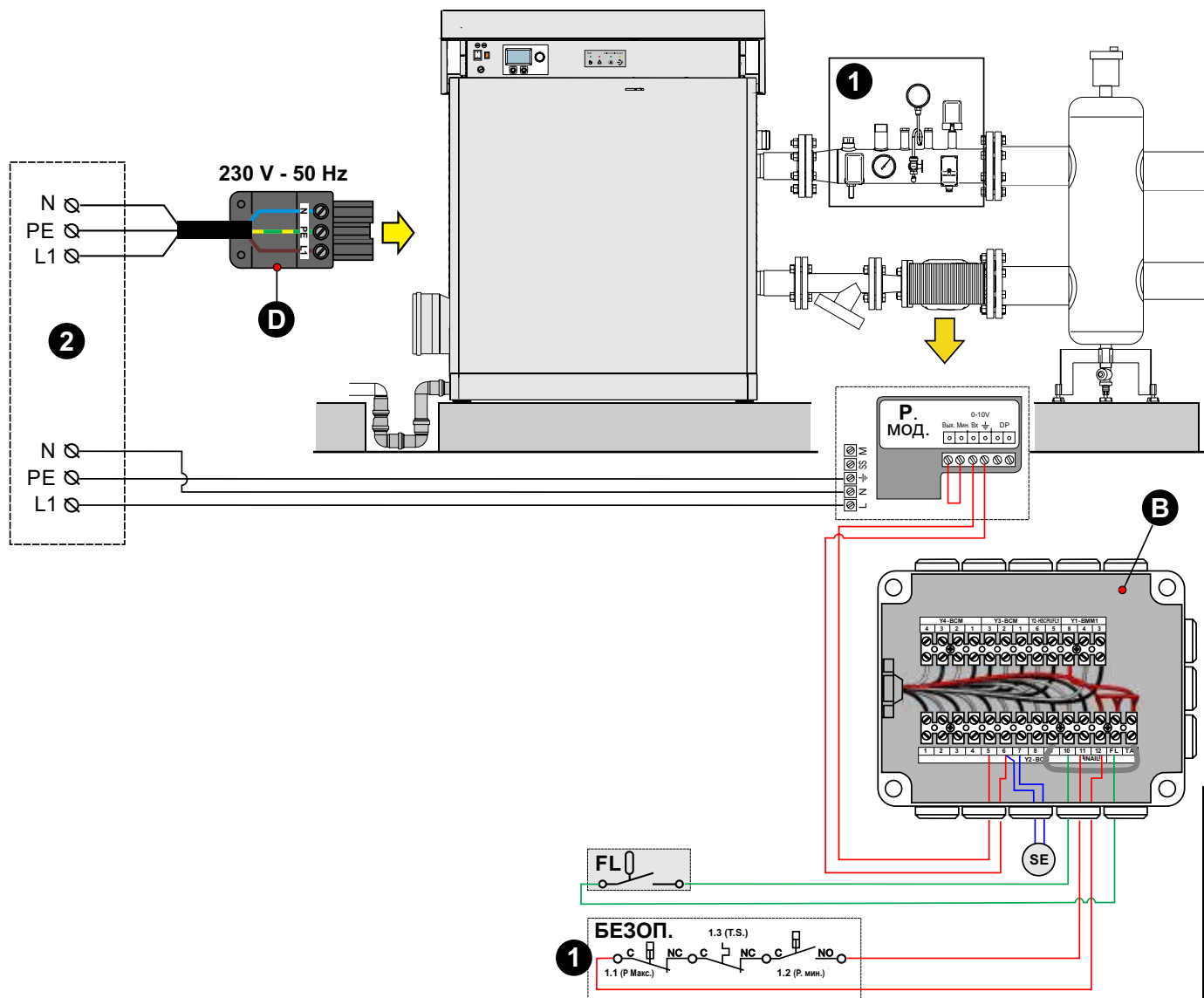
 Modbus BCM может использоваться для управления автоматизацией здания (building automation), также может быть подключена к Modbus Ufly, чтобы иметь только одну общую шину.

Инструкции по монтажу

СТРАНИЦА НАМЕРЕННО ОСТАВЛЕНА ЧИСТОЙ

Пример схемы подключения:

Питание, INAIL, модулирующий Насос, Внешний датчик, Реле потока

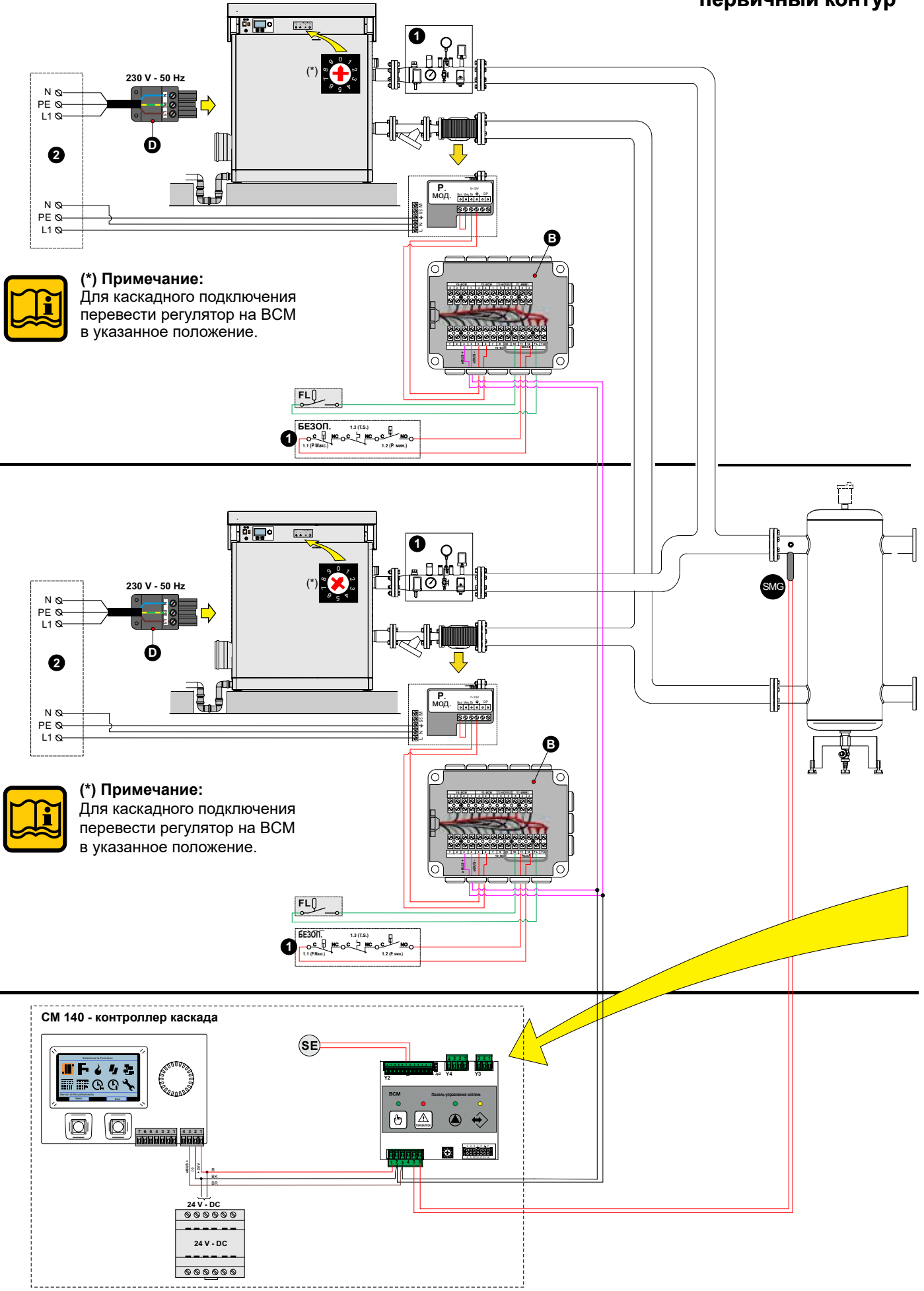


Инструкции по монтажу

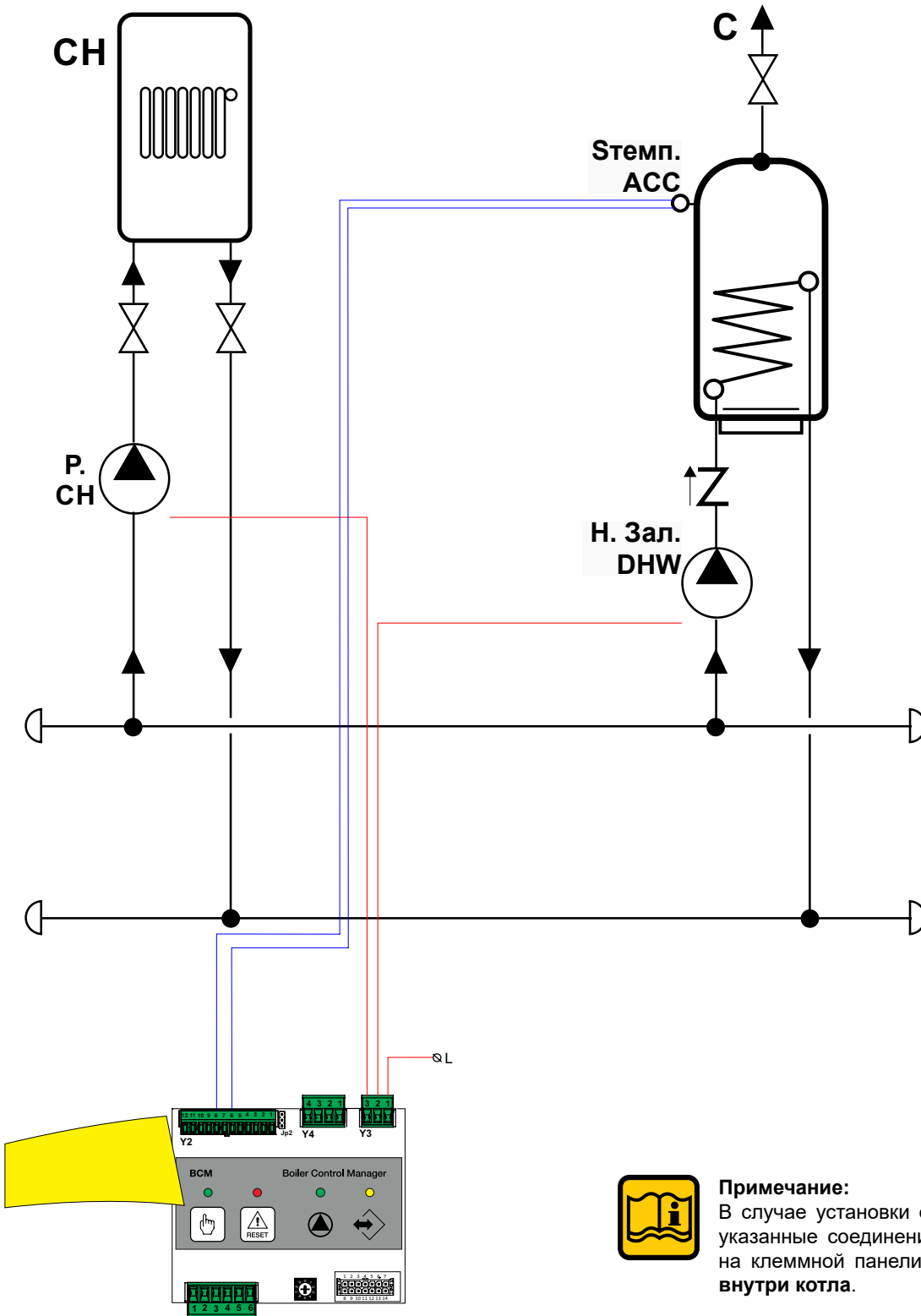
УСЛОВНЫЕ ОБОЗНАЧЕНИЯ	
N°	Описание
1	INAIL - Предохранительные устройства
2	Главный электрощит (не входит в комплект поставки)
B	Клеммная колодка для соединения систем
D	Разъем маховика wieland Пит. 230 В - 50 Гц
FL	Клеммы для реле потока
SE	Клеммы для внешнего датчика
SMG	Зонд общей подачи
P on_off	Подсоединение Насоса (on_off) коллектора
P mod	Подсоединение Модулирующего насоса

Пример схемы подключения: 2 sintesi, соединённые в батарею, управляемые каскадным управлением

первичный контур



с прямой зоной + производство ГВС.



вторичный контур



Примечание:
Для конфигурации параметров управления котлами с каскадной установкой, см. конкретное руководство по монтажу.

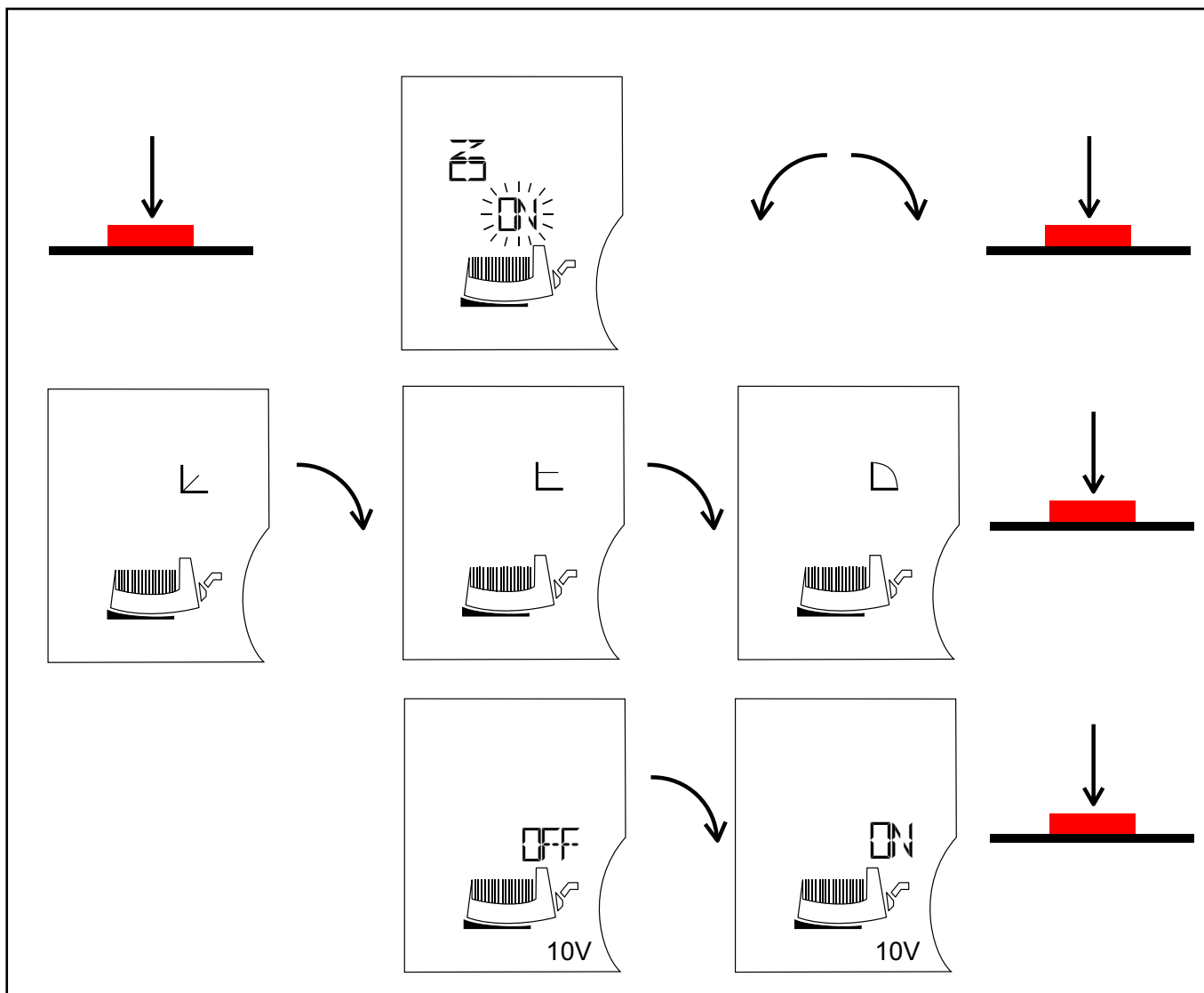


Примечание:
В качестве примера схемы учитывать общую номинальную скорость потока, любые обратные клапаны (не поставляются), кроме того, необходимо проверить эффективность реле потока при каждом расходе при модуляции.



Примечание:
В случае установки отдельного котла вышеуказанные соединения должны выполняться на клеммной панели передачи (плата BCM) внутри котла.

Настройка модулирующего насоса Wilo Stratos (подключение внешн. входа 0 - 10 В)



3.11 - ПЕРВОЕ ВКЛЮЧЕНИЕ



Первое включение должно быть выполнено только персоналом, обладающим профессиональной квалификацией. Производитель снимает с себя любую ответственность за ущерб, нанесённый людям, животным или

материальным ценностям в случае несоблюдения приведённых выше указаний. Перед запуском котла в работу, следует проверить следующее:

установка отвечает требованиям стандарта и действующим нормам, как относительно газовых критериев, так и критериев электроустановки?	<input type="checkbox"/>
подача воздуха для горения и вывод дымовых газов происходит правильно, согласно требованиям определённых действующих стандартов и предписаний?	<input type="checkbox"/>
параметры системы подачи топлива рассчитаны для требуемой пропускной способности котла? имеются все предохранительные и контрольные устройства, предписанные действующими стандартами?	<input type="checkbox"/>
питающее напряжение котла 230 В - 50 Гц?	<input type="checkbox"/>
система заполнена водой (давление на манометре около 0,8/1 бар при выключенном циркуляционном насосе)?	<input type="checkbox"/>
сливной сифон для конденсата заполнен водой, как указано в главе 3.8?	<input type="checkbox"/>
открыты отсекающие задвижки на системе?	<input type="checkbox"/>
используемый газ отвечает требованиям тарирования котла?: в противном случае выполнить переход котла на используемый тип газа; данная операция должна быть выполнена квалифицированным техническим персоналом согласно действующим стандартам;	<input type="checkbox"/>
открыт газовый кран?	<input type="checkbox"/>
была проверена утечка газа?	<input type="checkbox"/>
главный внешний выключатель установлен на ВКЛ?	<input type="checkbox"/>
предохранительный клапан системы эффективен и подключен к канализационному сливу? сливной сифон для конденсата подключен к канализационному сливу?	<input type="checkbox"/>
было проверено, что отсутствует утечка воды?	<input type="checkbox"/>
гарантированы условия для проветривания и минимальные расстояния, для проведения техобслуживания?	<input type="checkbox"/>
была выполнена тщательная очистка трубопровода ГАЗОВОЙ СИСТЕМЫ, ОТОПЛЕНИЯ, ГВС с помощью подходящих средств для каждого контура?	<input type="checkbox"/>
установлена система наблюдения и защиты от утечки газа? (опционально)	<input type="checkbox"/>
трубопровод системы НЕ используется для заземления электрооборудования?	<input type="checkbox"/>
параметры системы рассчитаны правильно, учитывая потерю нагрузки радиаторов термостатических клапанов, стопорных клапанов радиаторов,	<input type="checkbox"/>
оператор прошёл инструктаж и ему была предоставлена документация?	<input type="checkbox"/>
Отметьте, пожалуйста, выполненные операции	

Инструкции по монтажу



Включение и выключение

Для включения и выключения котла см. соответствующее руководство по регулятору HSCP

3.12 - ПОКАЗАТЕЛИ КПД СГОРАНИЯ Меню Генератора

3.12.1- ФУНКЦИЯ КАЛИБРОВКИ (СЕРВИСНОГО РЕЖИМА)



ВНИМАНИЕ!
Функция предназначена только для Уполномоченных Сервисных Центров.



ВНИМАНИЕ!
Эти функции описаны в главе 2.9 (меню горелки) руководства по установке и техобслуживанию HSCP. \

3.12.2 - УСТАНОВКА ДАТЧИКОВ

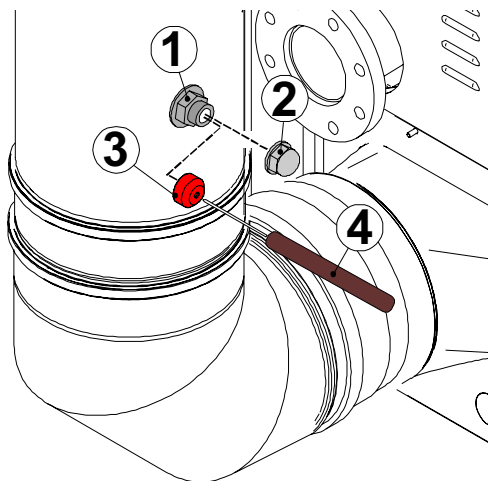
Для определения КПД сгорания необходимо выполнить следующие измерения:

- измерить температуру воздуха горения
- измерить температуру дымовых газов и содержание CO₂, через штуцер 2.

Выполнить измерения, при работе котла в разных режимах (смотреть пар. 3.12.1.).



Все котлы поставляются откалиброванными и испытанными; тем не менее, если условия калибровки требуют изменений, необходимо выполнить повторную калибровку газового клапана.



ВНИМАНИЕ!
Снять крышку 2, установить красный колпак 3 на воздухозаборник дымовых газов 1. Ввести датчик для анализа CO₂ 4 в отверстие колпака.
Выполнить замер. Снять колпак и вновь закрыть соответствующей крышкой 2 штуцер дымовых газов.

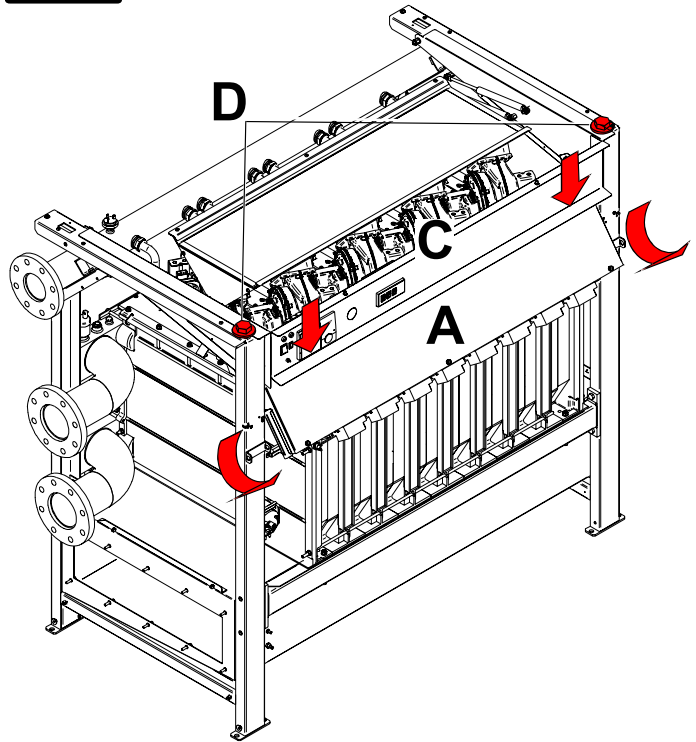
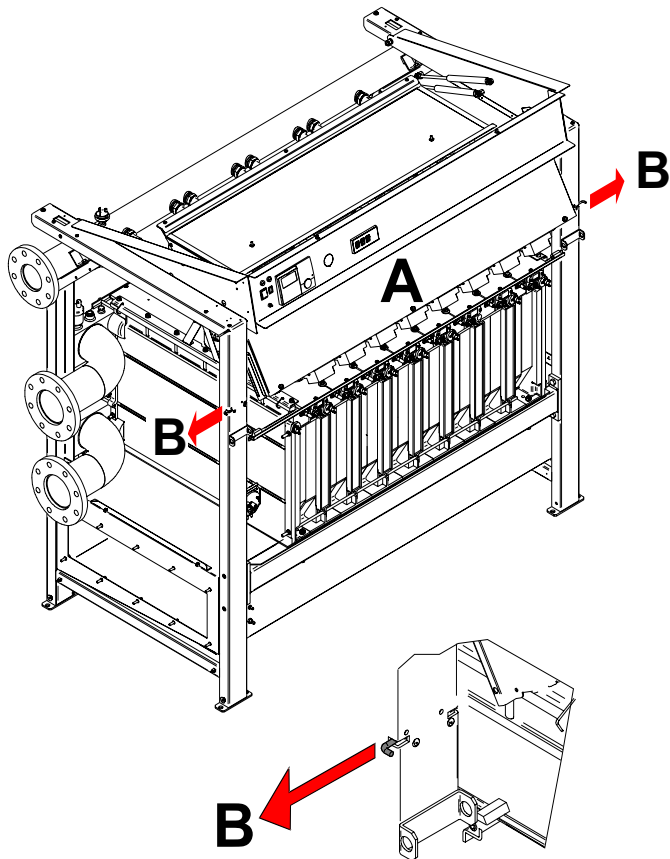
3.13 - НАСТРОЙКА ГОРЕЛКИ



Все котлы выпускаются с заводскими настройками и прошедшими проверочные испытания, при необходимости повторить тарирование газовых клапанов (МОДУЛЬ 1, МОДУЛЬ 2 ... т.д.)



Все приведённые ниже инструкции предназначены только для уполномоченного персонала авторизированной сервисной службы.



ВНИМАНИЕ!

Для облегчения доступа к газовым клапанам отвинтить электрическую панель "А" пользуясь пружинами "В" (правая и левая).

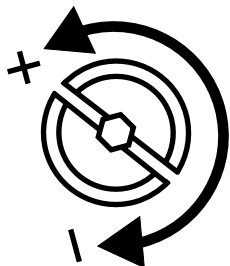
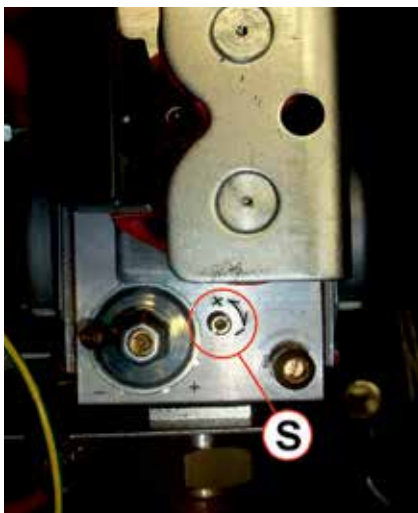
Плавное повернуть электрическую панель "А" и опустить откидную панель "С".

Зафиксировать на необходимое для настройки время откидную панель "С" с помощью 2 винтов М4 + шайбы "D" (находятся в пакете с документацией).

- Снять колпачок и установить датчик анализа CO₂ в специальный штуцер дымовых газов на всасывании/дымоудалении, смотреть гл. 3.12.2.

1) Настройка максимальной мощности

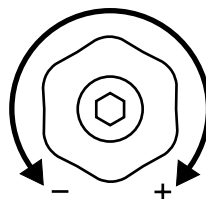
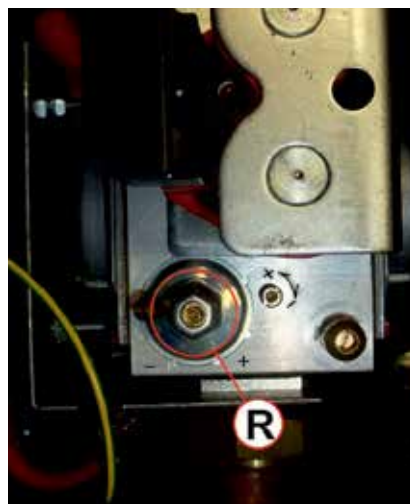
- Включить котёл в режиме “тарирования” на МАКСИМАЛЬНОЙ МОЩНОСТИ (см. 3.12.1)
- Когда горелка включена, проверить что значение CO₂ при “МАКСИМАЛЬНОЙ” мощности соответствует указанному в таблице “СОПЛА - ДАВЛЕНИЯ”.
- При необходимости, откорректировать значение, поворачивая регулировочный винт “S” по ЧАСОВОЙ стрелке чтобы уменьшить, и ПРОТИВ ЧАСОВОЙ чтобы увеличить (см. таблицу “СОПЛА - РАСХОД - ДАВЛЕНИЯ”).



(S) РЕГУЛИРОВОЧНЫЙ ВИНТ МАКСИМАЛЬНОЙ МОЩНОСТИ

2) Настройка минимальной мощности

- Включить котёл в режиме “тарирования” на МИНИМАЛЬНОЙ МОЩНОСТИ (см. 3.12.1)
- Когда горелка включена, проверить, что значение CO₂ при “МИНИМАЛЬНОЙ” мощности соответствует указанному в таблице “СОПЛА - ДАВЛЕНИЯ”.
- При необходимости, откорректировать значение, поворачивая (с помощью имбусового ключа 2,5 мм) винт “R”; ПО ЧАСОВОЙ СТРЕЛКЕ для увеличения, И ПРОТИВ ЧАСОВОЙ СТРЕЛКИ для уменьшения (см. таблицу “СОПЛА - РАСХОД - ДАВЛЕНИЯ”).



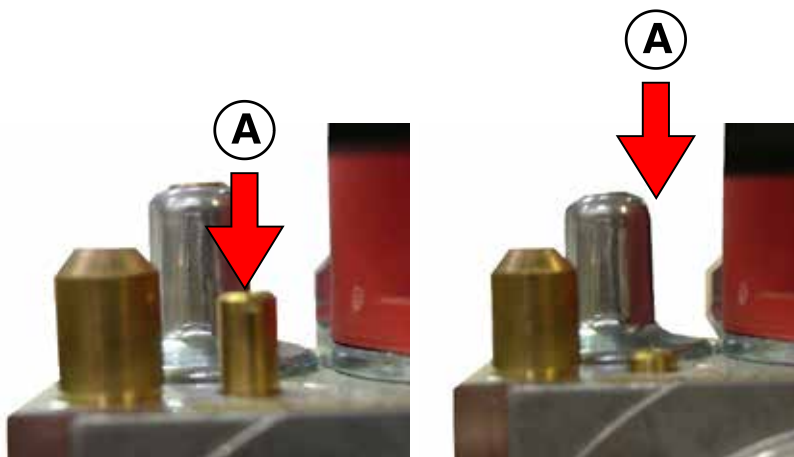
(R) РЕГУЛИРОВОЧНЫЙ ВИНТ МИНИМАЛЬНОЙ МОЩНОСТИ

В случае замены газового клапана или при затруднении зажигания:

Закрутить винт регулировки максимальной мощности “A” по часовой стрелке до упора, затем ослабить на 7 оборотов.

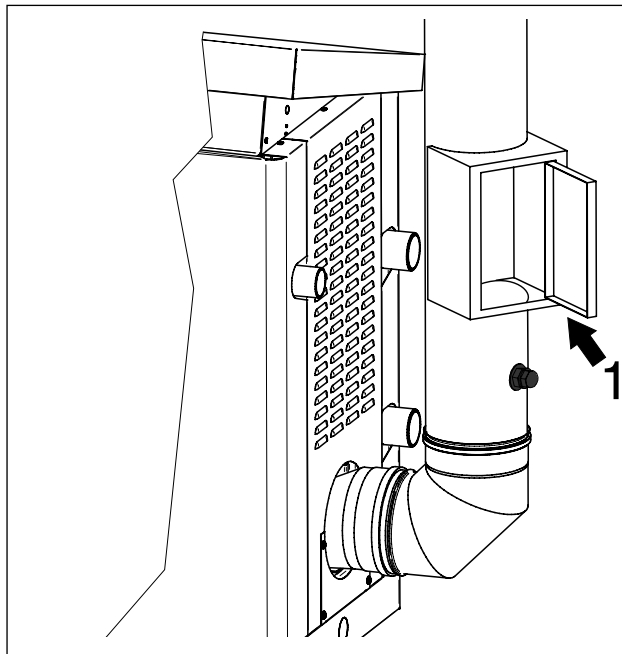
Проверить зажигание котла; в случае блокировки ослабить винт “A” ещё на один оборот, а затем попробовать выполнить повторное зажигание. Если котел снова блокируется, продолжить описанные выше действия, пока котел не запустится.

Затем отрегулировать горелку, как описано выше.



Выполнить указанную процедуру для настройки других модулей.

Если считанный поток слишком низкий, убедитесь, что система подачи и отвода (трубы подачи и отвода) не забиты. Если они не забиты, убедитесь, что горелка и / или теплообменник не загрязнены.



ВНИМАНИЕ!

Для выполнения калибровки **VG (Газовых клапанов)** в котельной следует придерживаться нижеприведенных указаний.

Калибровка газовых клапанов VG

выполняется при давлении дымохода = 0 Па; поэтому нужно:

- открыть инспекционную дверцу дымового канала 1, по завершении калибровки восстановить герметичность дверцы.

ПРИМЕРНАЯ СХЕМА, КАСАЮЩАЯСЯ КОТЛОВ Sintesi 150 ÷ 350

С) ЗАВЕРШЕНИЕ БАЗОВЫХ КАЛИБРОВОК

- Проверить значения CO₂ при миним. и максим. расходах.
- При необходимости выполнить необходимые поправки.

- Вновь установить крышку (2 - 3) на воздухозаборник для проверки дымовых газов (1)



Для бесперебойной работы необходимо откалибровать CO₂, уделяя особое внимание значениям в таблице.



ПРИМЕЧАНИЕ: Не форсировать пределы концевого выключателя регулирующего винта.

ТАБЛИЦА СОПЕЛ - ДАВЛЕНИЯ - РАСХОДА

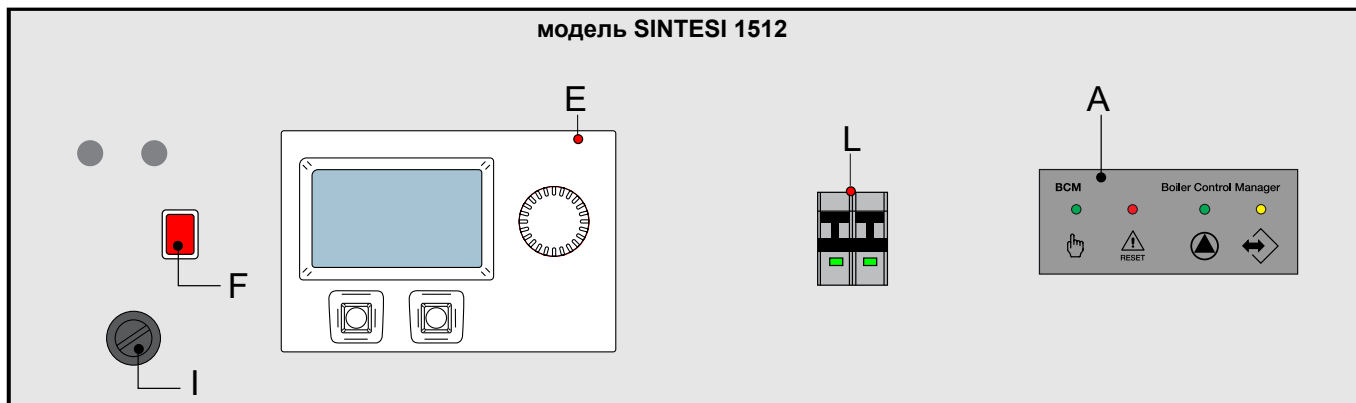
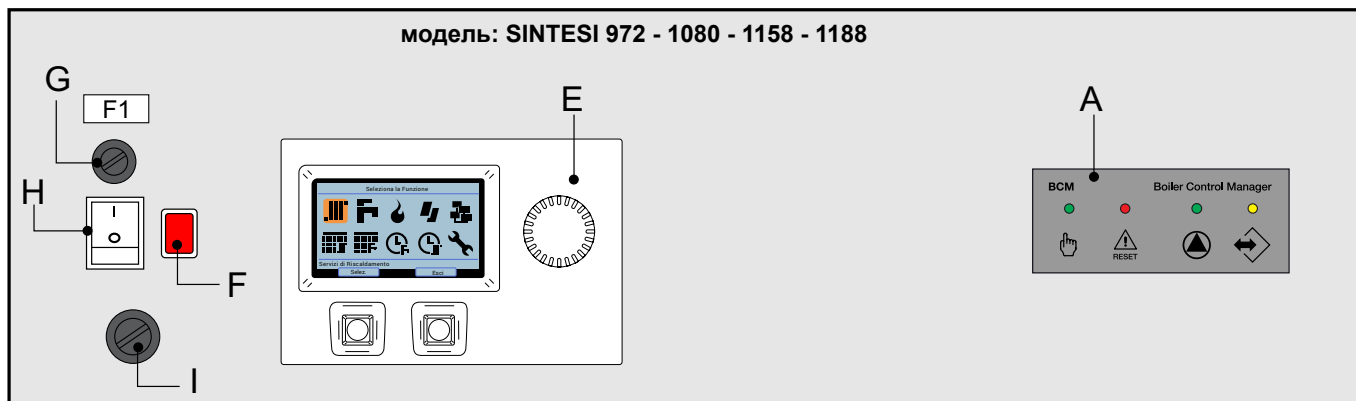
Sintesi: 972								
Вид газа	Давл. Пит. [мбар]	Ø Сопл (мм)	Дефлектор вентилятор [Ø мм]	Скорость вентилятора		Уровни CO ₂		Мощность пуск. [%] IG
				FL мин	FU макс	мин	макс	
	Прир. газ. (G20)	20	9	НЕТ	28	108	8.8	8.8
Прир. газ. (G25)	25	9		27	113	9.1	8.4	50
)								
Пропан (G31)	37	9	НЕТ	28	101	10.8	10.6	50

Sintesi: 1080								
Вид газа	Давл. Пит. [мбар]	Ø Сопл (мм)	Дефлектор вентилятор [Ø мм]	Скорость вентилятора		Уровни CO ₂		Мощность пуск. [%] IG
				FL мин	FU макс	мин	макс	
	Прир. газ. (G20)	20	9	NO	28	108	8.8	8.8
Прир. газ. (G25)	25	9	NO	27	113	9.1	8.4	50
)								
Пропан (G31)	37	9	NO	28	101	10.8	10.6	50

Sintesi - 1158								
Вид газа	Давл. Пит.	Ø Сопл	Дефлектор вентилятор	Скорость вентилятора		Уровни CO ₂		Мощность пуск.
	[мбар]	(мм)	[Ø мм]	FL мин	FU макс	[%]		[%]
						мин	макс	IG
Прир. газ. (G20)	20	9	НЕТ	29	105	8.8	8.8	50
Прир. газ. (G25)	25	9	НЕТ	27	110	9.1	8.4	50
)								
Пропан (G31)	37	9	НЕТ	31	98	10.8	10.6	50

Sintesi - 1188								
Вид газа	Давл. Пит.	Ø Сопл	Дефлектор вентилятор	Скорость вентилятора		Уровни CO ₂		Мощность пуск.
	[мбар]	(мм)	[Ø мм]	FL мин	FU макс	[%]		[%]
						мин	макс	IG
Прир. газ. (G20)	20	9	НЕТ	28	108	8.8	8.8	50
Прир. газ. (G25)	25	9	НЕТ	27	113	9.1	8.4	50
Пропан (G31)	37	9	НЕТ	28	101	10.8	10.6	50

Sintesi - 1512								
Вид газа	Давл. Пит.	Ø Сопл	Дефлектор вентилятор	Скорость вентилятора		Уровни CO ₂		Мощность пуск.
	[мбар]	(мм)	[Ø мм]	FL мин	FU макс	[%]		[%]
						мин	макс	IG
Прир. газ. (G20)	20	9	НЕТ	28	108	8.8	8.8	50
Прир. газ. (G25)	25	9	НЕТ	27	113	9.1	8.4	50
Пропан (G31)	37	9	НЕТ	28	101	10.8	10.6	50



A	BCM предотвращает выключение системы в том случае, если управление системой Ufly или главной системы котла не работает (См. руководство для BCM)
	СВЕТОДИОД ЖЕЛТЫЙ = мигает (связь между ВММ и ВСМ) в норме
	СВЕТОДИОД ЗЕЛЕНЫЙ = включен (Подключен Насос)
	СВЕТОДИОД КРАСНЫЙ = включен (Обнаружен код ошибки)
E	Панель управления HSCP
F	Лампа вмешательства TLG, Общий ограничительный термостат

G	Плавкий предохранитель
H	Главный Выключатель
I	TLG Общий ограничительный термостат; при его вмешательстве отключается напряжение на котел, загорается лампа F. Для перезапуска снять крышку и нажать.
L	MGNT Interruttore magnetotermico 16 A (solo 1512)
	ПРИМЕЧАНИЕ: Устройства расположены под кожухом рядом с блоком управления.
	ПРИМЕЧАНИЕ: Функция аварийного режима подключает только горелки котла на 100% на подаче. Все устройства системы, включая насос коллектора, должны управляться вручную.

Положение датчика уровня конденсата

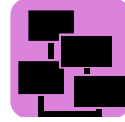


Инструкции по монтажу

3.15 - ПРОГРАММИРОВАНИЕ РАБОЧИХ ПАРАМЕТРОВ



ВНИМАНИЕ!
Функция предназначена только для Уполномоченных Сервисных Центров.



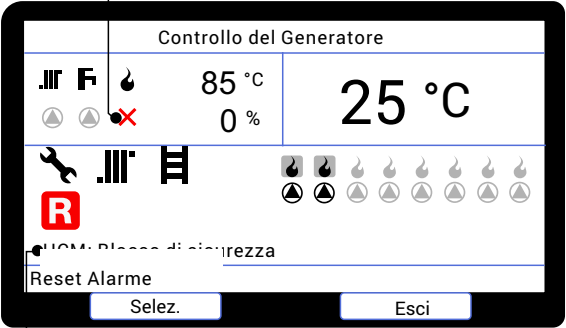
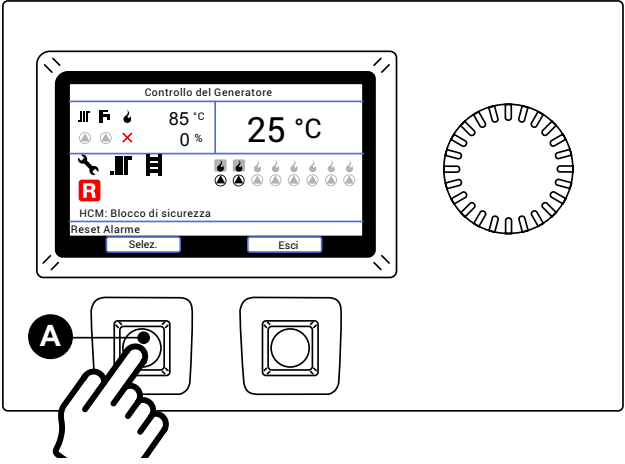
ВНИМАНИЕ!
Эти функции описаны в главе 2.8 (меню УСТРОЙСТВА) руководства по установке и техобслуживанию HSCP.

Параметры ВММ						
Код	Символ	Описание	Ед. изм.	Мин.	Макс.	Уст. Зав.
803	Srv	Подключенные Сервисы		0	1	
48	ChSet	СН#1: устАВкА	°С	20	100	
784	BC	Адрес локальной ШИНЫ		0	7	
816	MI	Адрес Modbus		1	127	
817	MT	Таймаут Modbus	сек.	0	240	
896	TU	° Фаренгейт		0	1	
799	AC	Вход 0/10 В		0	2	
376	DI1	Программируемый Вход #1		0	3	
322	PO	Насос: Постциркуляция	мин.	1	30	
341	PL	Насос: Минимальная команда	%	0	100	
313	Pr	Насос: Максимальная команда	%	0	100	
31	HL	СН#1: МИНИМАЛЬНАЯ устАВкА	°С	20	100	
39	HN	СН#1: МАКСИМАЛЬНАЯ устАВкА	°С	20	100	
792	CHP	СН: Модуляция Макс.	%	0	100	
619	IG	Модуляция Зажигания	%	30	80	
527	PU	Вентилятор: Импульс		0	3	
486	FP	Вентилятор: Рег. Проп.		0	50	
487	FI	Вентилятор: Рег. Внут.		0	50	
489	Fpl	Вентилятор: PWM мин.	%	5	15	
337	Fr	Градиент модуляции	%	1,0	100,0	
526	FU	Вентилятор: Ск. Макс.	Гц	50	120	
319	FH	Максимальная модуляция	%	1,0	100,0	
346	FL	Минимальная модуляция	%	1,0	100,0	
314	Sb	Модуляция в режиме ожидания	%	0	100	
620	IP	Пост-продувка: Вентилятор	%	0	100	
617	IGL	Включение Мод. Мин.	%	0	100	
618	IGH	Включение Мод. Макс.	%	0	100	
353	HP	СН PID: Пропорцион.	°К	0	50	
354	HI	СН PID: Интегральн.		0	50	
478	Hd	СН PID: Дифференц.		0	50	
34	HU	Гистерезис Горелки	°К	5,0	20,0	
336	HS	Градиент Температуры	°С/мин	0	30	
483	rP	Общ: Темп. Диффер. Макс	°С	0,0	50,0	
380	AI1	Программируемый Датчик #1		0	2	
777	AFC	Контроль APS		0	2	
805	LV	Напряжение сети	V	100	240	
2590		Мощность Горелки	кВт	10	1000	

() Значения для сжиженного газа

Параметры ВСМ						
Код	Символ	Описание	Ед. изм.	Мин.	Макс.	Уст. Зав.
803	Srv	Подключенные Сервисы		16	27	
483	rP	Общ: Темп. Диффер. Макс	°K	0,0	50,0	
34	HY	Гистерезис Горелки	°K	5,0	20,0	
31	HL	CH#1: Минимальная Уставка	°C	20,0	40,0	
39	HH	CH#1: Максимальная Уставка	°C	45,0	85,0	
799	AC	Вход 0/10 В		0	3	
376	DI1	Программируемый Вход #1		0	2	
322	Po	Насос: Постциркуляция	мин.	1	10	
341	PL	Насос: Минимальная команда	V	0	10	
313	Pr	Насос: Максимальная команда	V	0	10	
792	CHP	CH: Модуляция Макс.	%	0	100	
611	POT	Общ: Ошиб. Макс. Параллел.	°K	0	30	
612	POL	Общ: Мод. Макс. Параллел.	%	0	100	
650	dL	ГВС: Минимальная Уставка	°C	25,0	45,0	
385	dH	ГВС: Максимальная Уставка		50,0	65,0	
360	dt	Регулировка Водонагревателя		0	15	
656	drT	ГВС: Темп. Дифференциал Запроса	°K	-20	20	
657	drH	ГВС: Гистерезис Темп. Запроса	°K	1	20	
310	DpT	Насос ГВС: Постцирк.	сек.	5	600	
660	dbT	ГВС: Темп. Макс. котла	°C	50,0	85,0	
48	ChSet	CH#1: Уставка	°C	20,0	85,0	
64	ChPO1	CH#1: Параллельная подача		0	1	
346	FL	Минимальная модуляция	%	0	100,0	
600	mB	Горелки: Мин. Подключены		1	8	
616	BSt	Общ: Время подключения	сек.	30	900	
613	BRt	Общ: Время удаления	сек.	30	900	
336	HS	Градиент Температуры	°C/мин	1	30	
353	HP	CH PID: Пропорцион.	°K	0	50	
354	HI	CH PID: Интегральн.	°K	0	50	
478	Hd	CH PID: Дифференц.	°K	0	50	
816	MI	Адрес Modbus		1	127	
817	MT	Таймаут Modbus	сек.	0	240	
896	TU	° Фаренгейт		0	1	
309	St	Код Применения		0	1	
368	VA1	Программируемое Реле #1		0	1	
369	VA2	Программируемое Реле #2		0	1	
771	PS	Датчик давления воды		0	1	
768	LG	Датч. Мин. давление газа		0	1	
793	COC	Датч. засор. дымохода		0	2	
622	FS	Датчик Минимального Потока		0	1	

3.16 - КОДЫ ОШИБОК

<p>сигнал неисправности</p>  <p>Описание ошибки</p>	
<p>Когда на котле обнаруживается неисправность, на дисплее появляется символ аварийного сигнала с соответствующим кодом ошибки и описанием.</p>	<p>Сброс котла возможен при нажатии кнопки А.</p>

(Цифра) = см. условные обозначения в пар. 2.2		
КОД	ОПИСАНИЕ обнаружено на ВММ	РЕШЕНИЯ
01	ЗАЩИТНЫЙ ТЕРМОСТАТ Сработал предохранительный термостат (10)	Нажать на клавишу разблокировки на панели и/или проверить цепь термостата и его подсоединений, проверить, что выключатели INTС замкнуты (положение 1)
04	БЛОКИРОВАНИЕ Отсутствие газа или не произошло включение горелки	Проверить подачу газа или исправную работу электрода розжига/ обнаружения пламени (4).
05	ПОТЕРЯ ПЛАМЕНИ ВО ВРЕМЯ РАБОТЫ.	Проверить электрод обнаружения
06	ВЫСОКАЯ ТЕМПЕРАТУРА Слишком высокая температура котла	Проверить работу циркуляционного насоса и, при необходимости, очистить теплообменник (24)
10	ВНУТРЕННЯЯ НЕПОЛАДКА	
11	Обнаружение пламени до зажигания (паразитное пламя)	
12	ДАТЧИК ОТОПЛЕНИЯ (11) Неполадка датчика отопления	Проверить эффективность датчика (см. таблицу Сопр./Темп.) (Пар.4) и его подключений.
14	ДАТЧИК ВОЗВРАТА (при наличии) Вспомогательный датчик(SRR) прерван	Проверить кабельную проводку, при необходимости, заменить вспомогательный датчик (22)
15	ЦИРКУЛЯЦИЯ ВОДЫ НЕДОСТАТОЧНАЯ Недостаточная циркуляция воды в первичном контуре ($\Delta t > 40^{\circ} \text{C}$)	Проверить работу циркуляционного насоса и его скорость - устранить возможные засорения системы отопления
16	ЗАМЕРЗАНИЕ ТЕПЛООБМЕННИКА (24) Обнаружено замерзание теплообменника. Если датчик отопления обнаруживает температуру ниже 2°C , блокируется включение горелки, пока датчик не обнаружит температуру свыше 5°C .	Отключить электропитание, закрыть газовый кран, осторожно разморозить теплообменник.

22	НЕТ ВОЗДУХА ДЛЯ ЗАЖИГАНИЯ Стоп	Убедитесь, что напор вентилятора составляет не менее 60 Па.
23	НЕОЖИДАННЫЙ ПОТОК ВОЗДУХА	Реле мин давления заблокировано (закрыто)
24	СКОРОСТЬ ВНЕ КОНТРОЛЯ Изменение скорости вентилятора, скорость вентилятора не достигается.	Проверить работу вентилятора (18) и подключения
26	СКОРОСТЬ ВНЕ КОНТРОЛЯ Изменение скорости вентиляции, превышение установленной скорости	Проверить работу вентилятора (18) и подключения
27	НЕТ ВОЗДУХА Стоп	Убедитесь, что напор вентилятора составляет не менее 60 Па.
30	ЗАВОДСКИЕ НАСТРОЙКИ Изменение заводских настроек или возможные электромагнитные помехи.	Нажать на кнопку разблокирования, если неполадка не пропадает, заменить плату
32	Напряжение линии ниже 80% от номинального значения. Подождать, пока значение напряжения на линии не станет > 85% номинального значения.	Поправка: если напряжение сети < 190 В пер.т.: напряжение сети действительно ниже минимального предела, в противном случае - ошибки линии контрольного устройства: заменить ВММ
КОД	ОПИСАНИЕ обнаружено на HCM (BCM)	РЕШЕНИЯ
2	СРАБОТАЛО РЕЛЕ МИНИМАЛЬНОГО ДАВЛЕНИЯ ГАЗА Эффект: остановка	Процедура зажигания запрещается до тех пор, пока давление газа не достигнет правильных значений.
17	ЗАМЕРЗАНИЕ ТЕПЛООБМЕННИКА (24) Эффект: остановка	Попытаться выполнить Сброс, так как система автоматически подключает противообледенительную функцию, поэтому это может быть просто предупреждением.
19	ПЕРЕГРЕВ НА ПОДАЧЕ. Подключается, когда температура подачи > 95. Сброс выполняется автоматически, когда температура опускается < 80. Эффект: Остановка горелки, Насос включён	Контроль циркуляции
28	ЗАКУПОРЕНА ОТВОДНЫЕ ТРУБЫ Стоп	Проверить Дымоходы / Проверить сифон.
29	ВОДА В КАМЕРЕ СГОРАНИЯ Стоп	Проверить камеру сгорания / проверить сифон.
37	ПАМЯТЬ ПАРАМЕТРОВ НЕИСПРАВНА Блокирование пламени	Обратиться в сервисный центр
38	ЗАВОДСКИЕ НАСТРОЙКИ НАРУШЕНЫ из-за электромагнитных помех стоп	Обратиться в сервисный центр
40	СРАБОТАЛ FL недостаточная циркуляция воды Стоп	Контроль циркуляции воды
56	НЕ ОБНАРУЖЕНО ДИСТАНЦИОННОГО УПРАВЛЕНИЯ Блокирование пламени	Проверить электрические подключения e-BUS1
57	ПЛАТА ВММ НЕ ОБНАРУЖЕНА стоп	Проверить электрические подключения ВММ e-BUS
58	ДАТЧИК ПОДАЧИ Стоп	Подсоединить новый датчик; если код пропадает, заменить датчик, в противном случае, проверить электрические подсоединения
93	СРАБАТЫВАНИЕ ПРЕДОХРАНИТЕЛЬНЫХ УСТРОЙСТВ ISPESL Стоп	проверить предохранительные устройства, выполнить ручной сброс, предварительно разблокировав каждое отдельное защитное устройство

Коды ошибок отображаются в строчке «информация» дистанционной панели управления и остаются, даже если неполадка была временной.

Поэтому необходимо всегда осуществлять перезапуск, чтобы с экрана пропала надпись **“Allarme” (Тревога)**.

4

КОНТРОЛЬНЫЕ ПРОВЕРКИ И ТЕХОБСЛУЖИВАНИЕ



Проверка и техобслуживание, выполненные по всем правилам и через регулярные промежутки времени, а также использование оригинальных запчастей являются необходимым условием для бесперебойной работы и долговечности котла.

Ежегодное техобслуживание прибора должно выполняться обязательно по закону.



Невыполнение проверок и техобслуживания может нанести значительный материальный ущерб и представлять опасность для персонала

4.1 - ИНСТРУКЦИИ ДЛЯ ПРОВЕРКИ И ТЕХОБСЛУЖИВАНИЯ

Чтобы обеспечить долговечность всех функций оборудования и чтобы не изменять его сертифицированных характеристик, следует использовать только оригинальные запчасти **WIESBERG**.

Если необходимо заменить определённый компонент:

- Отключить прибор от сети электропитания и убедиться, что он не может быть случайно включен.
- Закрывать отсекающий газовый клапан на входе котла.
- При необходимости и в зависимости от выполняемой операции, закрыть отсекающие клапаны на подаче и обратке отопления, а также клапан подачи холодной воды.

По завершении всех операций техобслуживания, восстановить работу котла

- Открыть подачу и обратку отопления, а также входной клапан холодной воды (если они были закрыты).
- Стравить воздух и, при необходимости, настроить давление в системе отопления до достижения давления 0,8/1,0 бар.
- Открыть отсекающий газовый клапан.
- Подключить Напряжение к котлу
- Проверить герметичность как газовой системы, так и гидросистемы.



ОБЯЗАТЕЛЬНО!
носить защитные перчатки



Опасность ожогов!
Будьте внимательны во время выполнения операций техобслуживания.

ТАБЛИЦА ЗНАЧЕНИЙ СОПРОТИВЛЕНИЯ В ЗАВИСИМОСТИ ОТ ТЕМПЕРАТУРЫ, ДАТЧИКА ОТОПЛЕНИЯ (SR) И ДАТЧИКА ГВС (SS) И ВОЗМОЖНОГО ДАТЧИКА ВОЗВРАТА ОТОПЛЕНИЯ (SRR)

Т°С	0	1	2	3	4	5	6	7	8	9
0	32755	31137	29607	28161	26795	25502	24278	23121	22025	20987
10	20003	19072	18189	17351	16557	15803	15088	14410	13765	13153
20	12571	12019	11493	10994	10519	10067	9636	9227	8837	8466
30	8112	7775	7454	7147	6855	6577	6311	6057	5815	5584
40	5363	5152	4951	4758	4574	4398	4230	4069	3915	3768
50	3627	3491	3362	3238	3119	3006	2897	2792	2692	2596
60	2504	2415	2330	2249	2171	2096	2023	1954	1888	1824
70	1762	1703	1646	1592	1539	1488	1440	1393	1348	1304
80	1263	1222	1183	1146	1110	1075	1042	1010	979	949
90	920	892	865	839	814	790	766	744	722	701

Соотношение температуры (°С) и ном. сопротивления (Ом) датчика отопления SR и датчика ГВС SS
Пример: При 25°С, номинальное сопротивление составляет 10067 Ом При 90°С, номинальное сопротивление составляет 920 Ом



Рекомендуется выполнение периодического техобслуживания квалифицированным персоналом в соответствии с действующими нормами.

Поскольку пыль всасывается внутрь, сопротивление со стороны дымовых газов котла увеличится, что в конечном счете приводит к снижению тепловой нагрузки (и, соответственно, мощности).

Перед чисткой проверить тепловую мощность (см. 3.13) и процент CO_2 (см. 3.13). Если мощность (с правильным CO_2) находится в пределах 5% от указанного значения, котел не нуждается в очистке.

Можно ограничиться лишь очисткой сифона



ВНИМАНИЕ!

Уменьшение тепловой мощности может быть вызвано загрязнением дымохода или входа воздуховода. Необходимо, исключить указанную причину.

Если снижение мощности составляет более 5%, необходимо проверить состояние сборника конденсата и сифона.

Первый этап– Демонтаж

- Выключить сетевую подачу электроэнергии и газа , **убедившись в тщательном закрытии вентиля.**
- Снять:
 - все кожухи



- Повернуть указанный винт для поднятия крышки



- Достать 2 винта крепления крышки



- Возьмитесь за петли для закрытия, чтобы снять крышку



- Снять винты крепления кожухов: задних, передних и боковых.



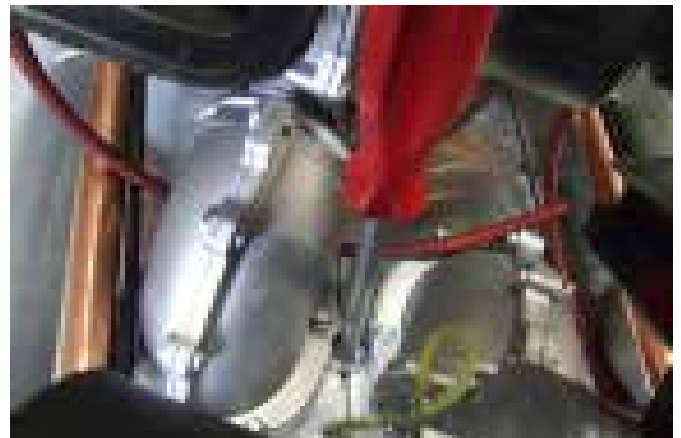
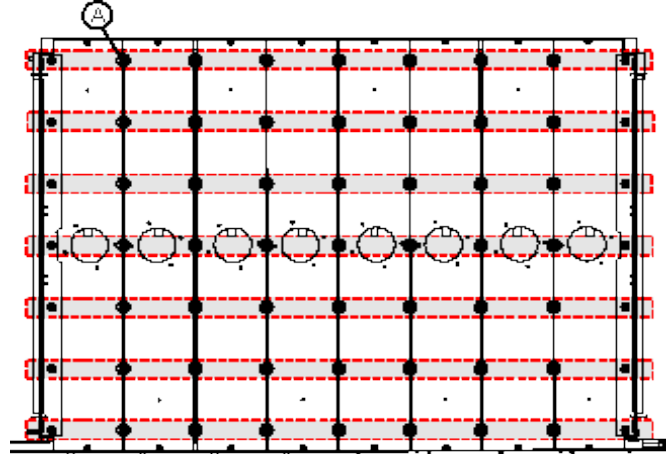


- Удалить фиксирующую пружину камеры вентиляторов (сторона правая/левая).



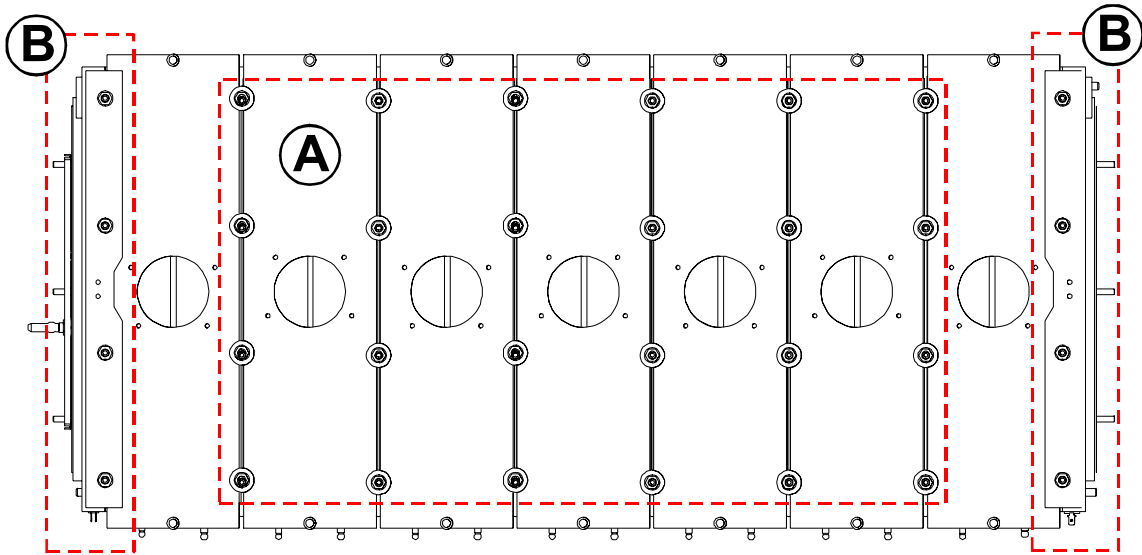
- Удалить красные силиконовые трубки, а затем камеру вентиляторов

• Винты элементов

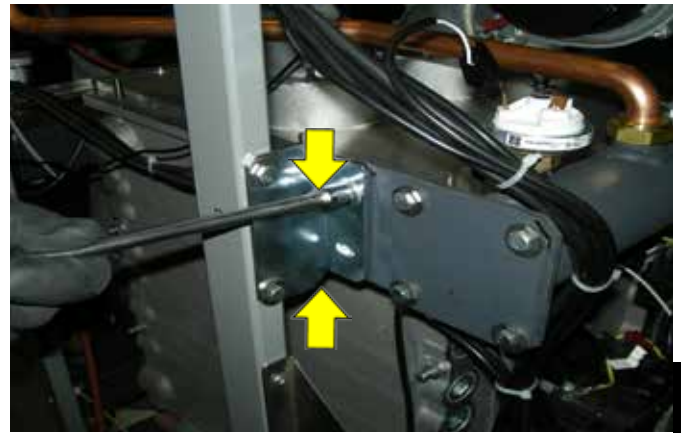


- Снять винты "А" с каждого элемента (торцевым ключом и 13мм гаечным ключом)

• Винты элементов



- Снять винты "А" с каждого элемента (торцевым ключом размером 13 мм)



- Снимите винты крепления газовой трубы (с правой и левой стороны)



- Снимите винты "В" (при помощи торцевого ключа 13 мм / гаечного ключа 13 мм) и снимите крепежные пластины

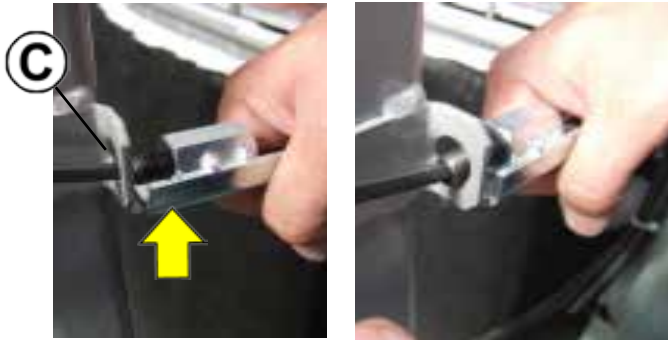


- Достаньте четыре винта при помощи торцевого ключа 10 мм, а затем фланец газа

Инструкции по монтажу



- Поднять блок горелок (переднюю часть)



- Слегка приподнимите **заднюю** часть блока горелок и вытащить 2 стержня при помощи гаечного ключа 5 мм, до достижения отверстий "С" (с левой и правой стороны).



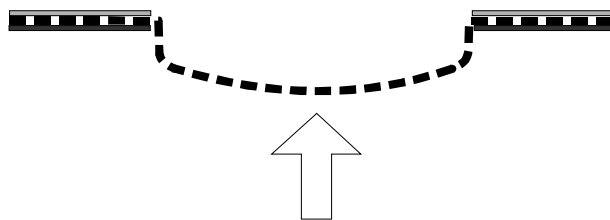
- Снять газовые фитинги с газового коллектора с помощью плоского 36мм ключа.

Второй этап – Очистка

- Снять уплотнения и горелки.
- Выполнить сухую чистку горелок обдувкой сжатым воздухом, действуя со "стороны пламени"
- Визуально проверить состояние сварочных швов в углах и в верхней части горелки.



Прокладки горелки необходимо заменять при каждой очистке.



- Промыть водой камеру сгорания, стараясь не намочить электропроводку.
Во время этих действий необходимо убедиться, что трубки для отвода конденсата остаются свободными, чтобы вода очистки не вытекала за края смотрового отверстия.
- Продуть камеру сгорания сжатым воздухом, стараясь удалить возможную грязь на установленных контактах.
- После завершения очистки элементов, убедиться, что сифон отвода конденсата свободен: при необходимости, выполнить его очистку
- Проверить трубу дымоотвода и дымохода

Третий этап – Повторная сборка

- После очистки корпуса и / или горелок, установить горелки в соответствующие гнезда
- Установить **новые графитовые прокладки**



При повторной сборке действовать в обратном порядке, следя за правильной затяжкой винтов смесителя / вентиляторов к корпусу, с крутящим моментом в 13 Нм

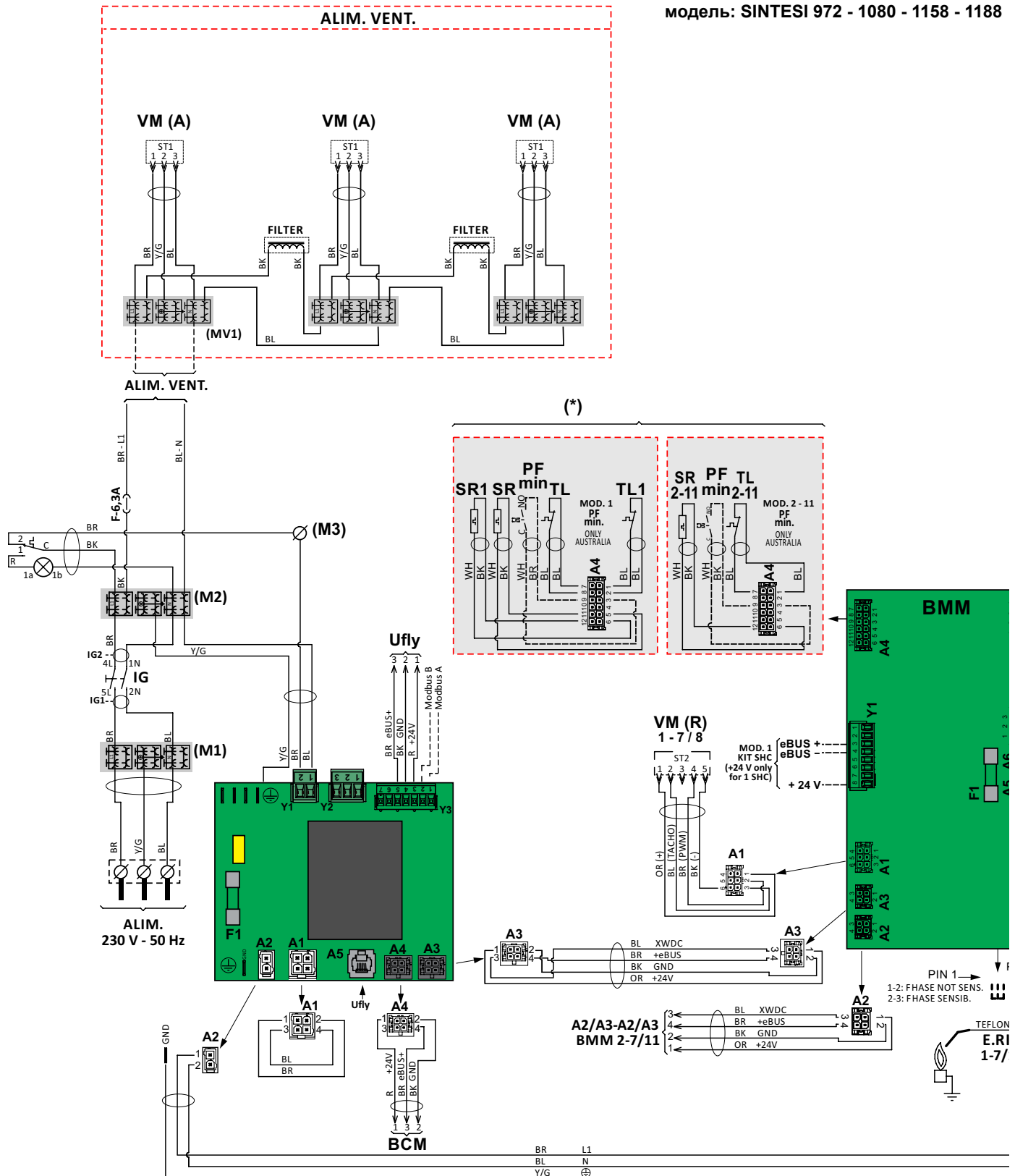


**ВНИМАНИЕ!
ПРИ ПРОВЕДЕНИИ ТЕХОБСЛУЖИВАНИЯ,
НЕОБХОДИМО ОБЯЗАТЕЛЬНО ЗАМЕНИТЬ
ПРОКЛАДКИ КАЖДОЙ ГОРЕЛКИ.**

- Перед включением проверить, что сифон отвода конденсата должным образом наполнен водой.
- Перед тем как включить кран подачи газа, следует убедиться, что газовое соединение, предварительно ослабленное, хорошо затянуто. Для этого необходимо открыть кран и проверить герметичность с использованием мыльного раствора.
- При плавном подключении горелки немедленно проверить уплотнения между каждым газовым клапаном и соответствующей камерой предварительного смешивания
- Выполнить анализ сгорания и проверку параметров испытаний.
- Убедиться, что все ранее открытые штуцеры замера давления газа снова закрыты.

4.2 - ЭЛЕКТРОСХЕМА ПОДКЛЮЧЕНИЯ

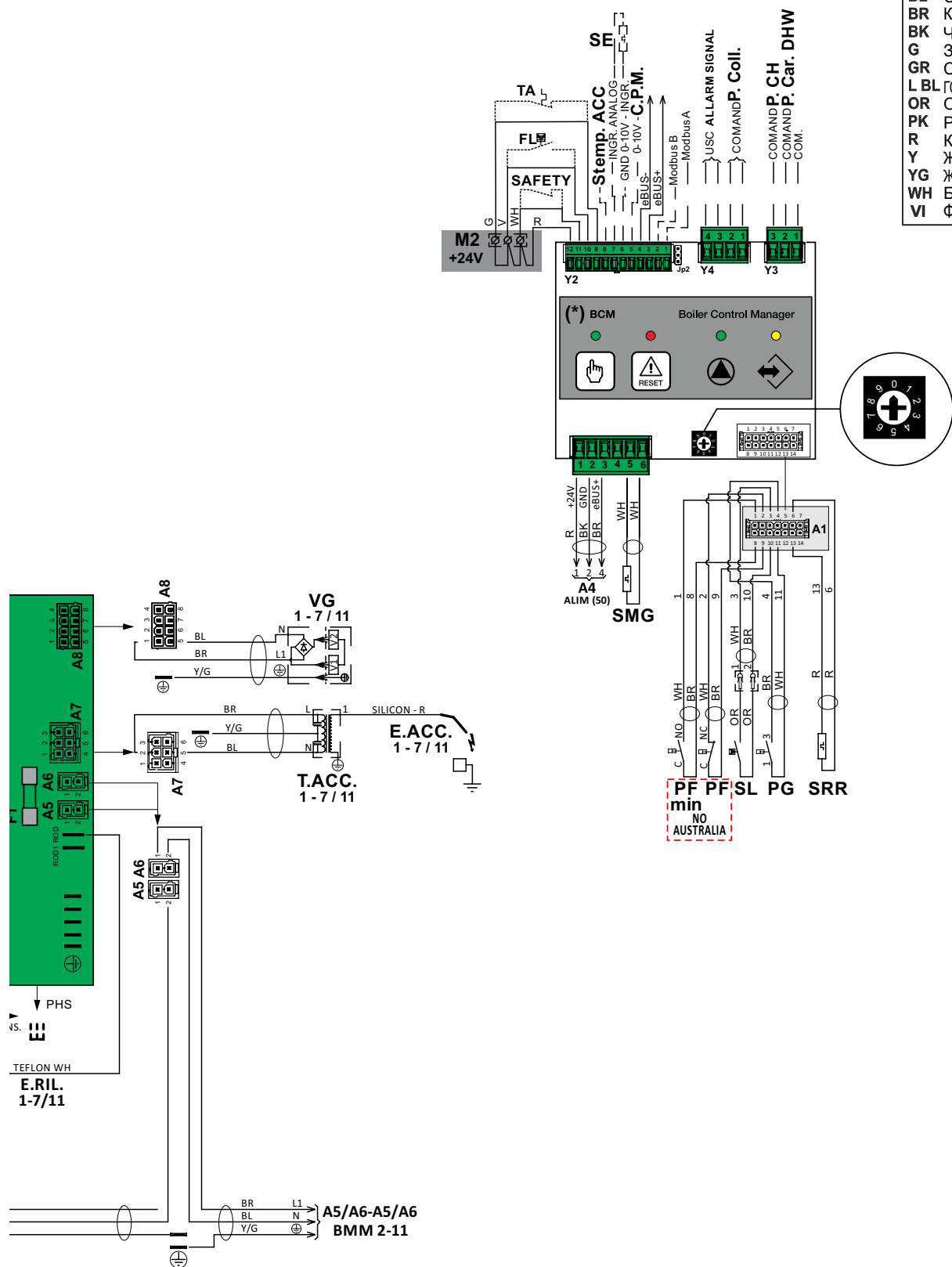
модель: SINTESI 972 - 1080 - 1158 - 1188



УСЛОВНЫЕ ОБОЗНАЧЕНИЯ	
E. ACC.	Электрод зажигания
E. RIL.	Электрод обнаружения
HSCP	интерфейс
SR	Датчик отопления (только 1-го мод.)
SR 1....7	Датчик отопления помещения
PF	Реле давления дымовых газов (только 1-го мод.)
PF мин	Реле минимального давления дымовых газов (только 1-го мод.)
SL	Датчик уровня конденсата (2-го мод.)

T. ACC	Преобразование Зажигания
TL	Ограничительный термостат
TL 1....7	Ограничительный термостат местной зоны
VG	Газовый клапан
VM (A)	Питание Модулирующего вентилятора
VM (R)	Ril./Регулировка модулирующего вентилятора
SRR	Общий датчик возврата
PG	Реле давления газа
IG	Главный выключатель

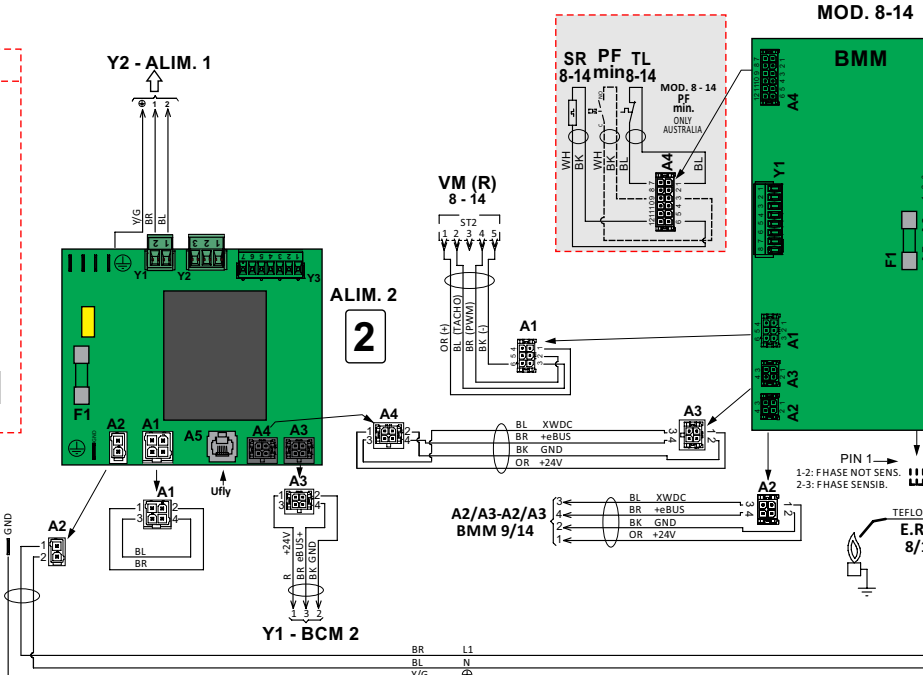
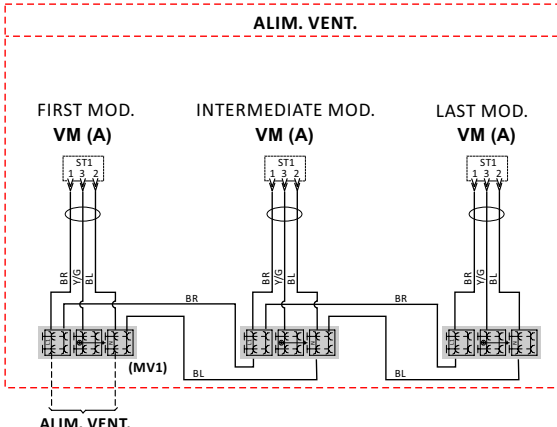
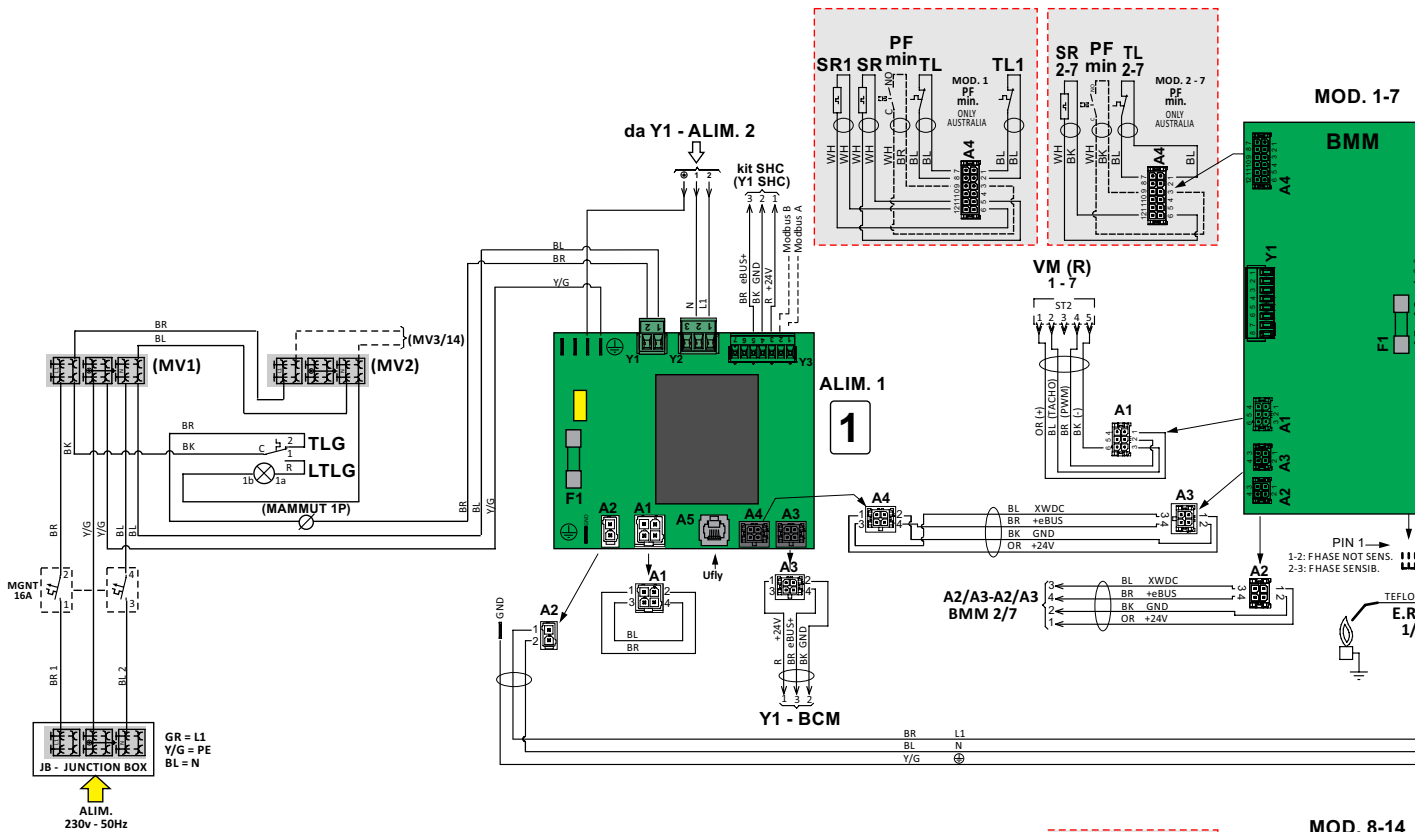
ЦВЕТА	
BL	СИНИЙ
BR	КОРИЧНЕВЫЙ
BK	ЧЁРНЫЙ
G	ЗЕЛЕНЫЙ
GR	СЕРЫЙ
L BL	ГОЛУБОЙ
OR	ОРАНЖЕВЫЙ
PK	РОЗОВЫЙ
R	КРАСНЫЙ
Y	ЖЕЛТЫЙ
YG	ЖЕЛТО-ЗЕЛЕНЫЙ
WH	БЕЛЫЙ
VI	ФИОЛЕТОВЫЙ



TLG	Общий ограничительный термостат
LTLG	Лампа термостата общего ограничения
F	Плавкий предохранитель
BCM (*) соединения, которые указаны ниже, являются только ориентировочными и должны выполняться на клеммных колодках передачи устройств "B", указанных в гл. 3.10.	
SMG	Общий датчик подачи
S.temp ACC	Датчик температуры бойлера ГВС
SE	Внешний датчик температуры

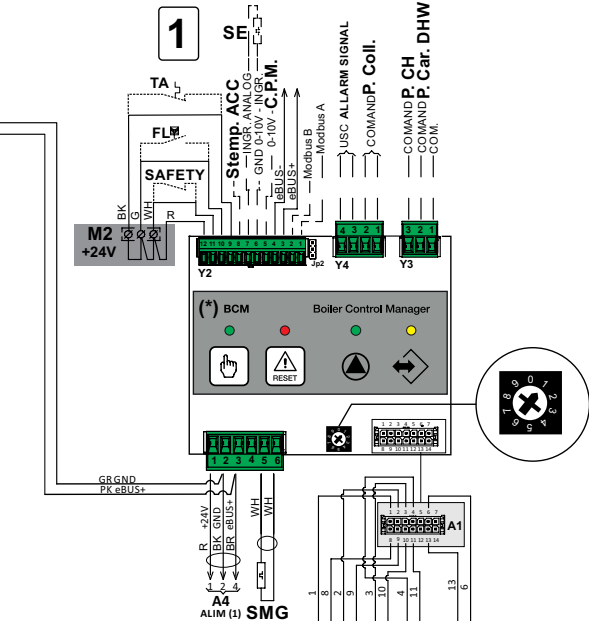
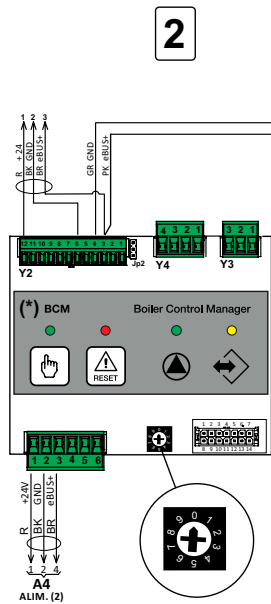
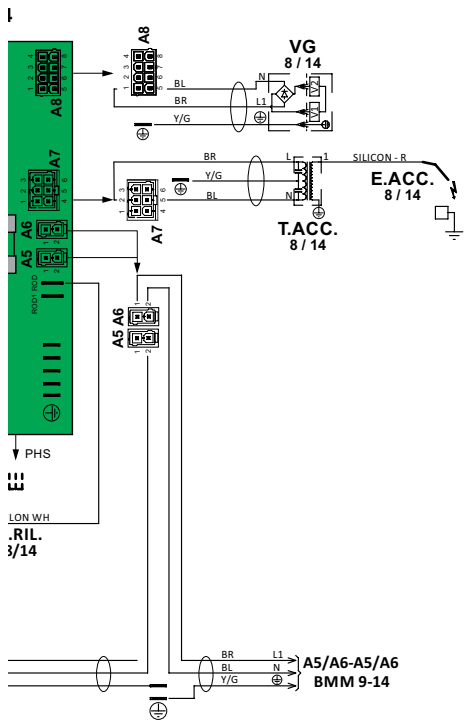
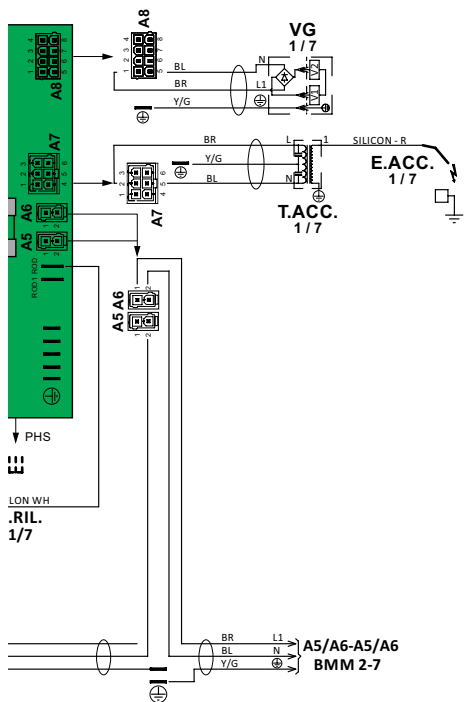
INGR. ANALOG	Аналоговый вход
GND 0-10V ING	Аналоговый вход 0-10 В
0-10 В С.Р.М.	Контроль Модулирующего Насоса
ALLARM SIGNAL	Выход Сигнала тревоги
Управ. Н.Колл.	управление насоса котла
Управ. Н.Нагр.	управление насоса контура
P. car DHW	управление насоса бойлера ГВС
ОБЩ.	Общ.

Инструкции по монтажу



УСЛОВНЫЕ ОБОЗНАЧЕНИЯ	
E. ACC.	Электрод зажигания
E. RIL.	Электрод обнаружения
HSCP	интерфейс
SR	Датчик отопления (только 1-го мод.)
SR 1...7	Датчик отопления помещения
PF	Реле давления дымовых газов (только 1-го мод.)
PF мин	Реле минимального давления дымовых газов (только 1-го мод.)
SL	Датчик уровня конденсата (2-го мод.)

T. ACC	Преобразование Зажигания
TL	Ограничительный термостат
TL 1...7	Ограничительный термостат местной зоны
VG	Газовый клапан
VM (A)	Питание Модулирующего вентилятора
VM (R)	Ril./Регулировка модулирующего вентилятора
SRR	Общий датчик возврата
PG	Реле давления газа
IG	Главный выключатель



COLORI	
BL	BLU
BR	MARRONE
BK	NERO
G	VERDE
GR	GRIGIO
L BL	AZZURRO
OR	ARANCIO
PK	ROSA
R	ROSSO
Y	GIALLO
YG	GIALLO VERDE
WH	BIANCO
VI	VIOLA

PF PFSL PG SRR
 imin
 NO
 AUSTRALIA

TLG	Общий ограничительный термостат
LTLG	Лампа термостата общего ограничения
F	Плавкий предохранитель
JB	Scatola di derivazione per collegamento allimentazione 230V-50Hz
MGNT	Interruttore magnetotermico 16A
BCM (*) соединения, которые указаны ниже, являются только ориентировочными и должны выполняться на клеммных колодках передачи устройств "B", указанных в гл. 3.10.	

SMG	Общий датчик подачи
S.temp ACC	Датчик температуры бойлера ГВС
SE	Внешний датчик температуры
INGR. ANALOG	Аналоговый вход
GND 0-10V ING	Аналоговый вход 0-10 В
0-10V C.P.M.	Контроль Модулирующего Насоса
ALLARM SIGNAL	Выход Сигнала тревоги
Comm P. COLL	управление насоса котла
Comm P. CH	управление насоса контура
P. car DHW	управление насоса бойлера ГВС
COM.	Общ.

WIESBERG

ОРИГИНАЛЬНЫЕ ИНСТРУКЦИИ - 00338703 - 1^е изд. 09/2020

Компания-производитель снимает с себя любую ответственность за неточности при вёрстке и печати. Производитель оставляет за собой право вносить любые изменения в собственную продукцию, которые посчитает необходимыми, не изменяя ее основных характеристик.

WIESBERG - 46033 Casteldario - Mantova - Italy - e-mail: info@wiesbergboilers.com - www.wiesbergboilers.com