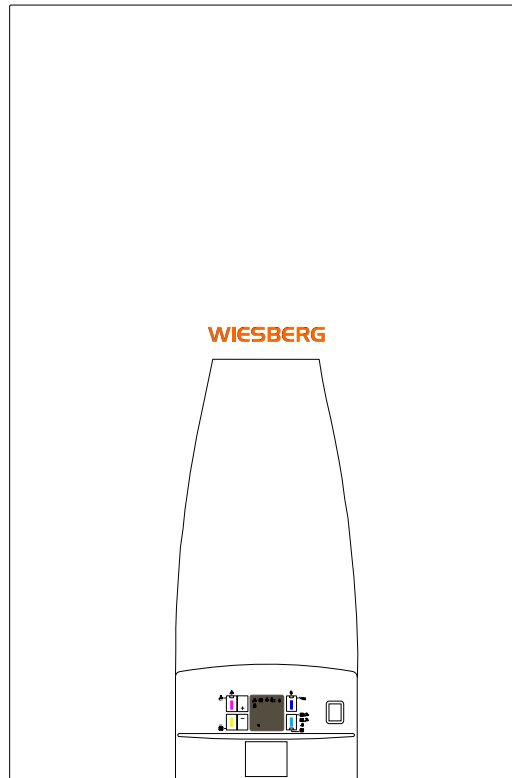




WIESBERG

РУССКИЙ



TESIS PRO N

49

62

74

EAC

РУКОВОДСТВО ПО ЭКСПЛУАТАЦИИ. ИНСТРУКЦИЯ ПО МОНТАЖУ,
ТЕХНИЧЕСКОМУ ОБСЛУЖИВАНИЮ И РЕМОНТУ.


Предписание для правильной утилизации изделия

После утилизации данный прибор нельзя выбрасывать с бытовыми отходами.

Для этого типа отходов требуется отдельный сбор, чтобы обеспечить дифференцированный сбор и повторное использование отходов и материалов, из которых изготовлен прибор.

Свяжитесь с авторизованными операторами для утилизации этого типа оборудования

Неправильное обращение с отходами и их неправильная утилизация могут оказать негативное влияние на окружающую среду и здоровье людей.

Символ  на приборе обозначает запрещение утилизации продукта вместе со смешанными бытовыми отходами.

Внимание! Настоящее руководство содержит инструкции, предназначенные только для монтажника и/или наладчика с профессиональной квалификацией в соответствии с действующим законодательством.

Пользователь НЕ имеет права вмешиваться в работу котла.

Завод-изготовитель не несет ответственности за ущерб, нанесенный людям, животным или материальным ценностям в результате несоблюдения инструкций, данных в руководствах по эксплуатации, поставляемых вместе с котлом.

1	ОБЩИЕ СВЕДЕНИЯ.....	4
1.1	Общие предупреждения.....	4
1.2	Применяемые в руководстве символы.....	5
1.3	Предусмотренное применение прибора.....	5
1.4	Сведения для ответственного за систему лица.....	5
1.5	Предупреждения по технике безопасности.....	6
1.6	Табличка с техническими данными.....	7
1.7	Контроль качества воды в системе отопления.....	8
1.8	Защита котла от замерзания.....	9

2	ТЕХНИЧЕСКИЕ ХАРАКТЕРИСТИКИ И ГАБАРИТНЫЕ РАЗМЕРЫ.....	10
2.2	Основные компоненты.....	10
2.3	Размеры.....	12
2.4	Гидравлическое сопротивление котла.....	13
2.5	Технические характеристики.....	14

3	РУКОВОДСТВО ПО УСТАНОВКЕ.....	16
3.1	Предупреждения общего характера.....	16
3.2	Нормы установки.....	16
3.3	Предварительные проверки и наладка системы.....	16
3.4	Упаковка.....	17
3.5	Размещение в котельной.....	18
3.6	Устройство системы дымоудаления и воздухозабора.....	19
3.7	Подключение.....	24
3.8	Заполнение системы.....	25
3.9	Электрические подключения.....	26
3.10	Первое включение.....	28
3.11	Измерение КПД горения.....	29
3.11.1	Активация функции настройки.....	29
3.11.2	Установка датчика газоанализатора.....	29
3.12	Проверка регулировки давления на горелке.....	30
3.12.1	Адаптация мощности к отопительной системе.....	32

4	КОНТРОЛЬ И ТЕХОБСЛУЖИВАНИЕ.....	33
4.1	Инструкции по контролю и техобслуживанию.....	33
4.3	Переход на другие типы газа.....	33
4.4	Программирование рабочих параметров.....	36
4.5	Электрическая схема.....	39
4.6	Коды ошибок.....	40

1

ОБЩИЕ СВЕДЕНИЯ

1.1 - ПРЕДУПРЕЖДЕНИЯ ОБЩЕГО ХАРАКТЕРА

Руководство по эксплуатации является неотъемлемой частью изделия и должно храниться пользователем.

Внимательно прочтите предупреждения из настоящего руководства, так как они содержат важные указания по безопасной установке, эксплуатации и техобслуживанию.

Бережно храните руководство для любых дальнейших обращений.

Установка и техобслуживание котла должны выполняться в соответствии с действующими нормами, согласно инструкциям производителя, надлежащим образом и силами квалифицированного и авторизованного персонала согласно законодательству.

Установки для производства горячей сантехнической воды ДОЛЖНЫ быть полностью выполнены из соответствующих материалов.

Под персоналом с профессиональной квалификацией подразумевается персонал, имеющий специальные технические знания в области компонентов для отопительных систем гражданского применения, производства горячей санитарно-технической воды и техобслуживания. Персонал должен иметь квалификационные допуски, предусмотренные действующим законодательством и быть обученным работе с данным оборудованием.

Неправильная установка или плохо выполненное техобслуживание могут причинить людям, животным или имуществу ущерб, за который производитель не несет ответственности.

Перед проведением любых операций по очистке или техобслуживанию отключите прибор от сети электропитания с помощью выключателя на установке и/или с помощью специальных отсекающих органов.

Не закрывайте конечные участки каналов дымоудаления и воздухозабора.

В случае неполадки и/или сбоев в работе прибора отключите его и не пытайтесь самостоятельно его починить или принимать какие-либо действия. Обращайтесь исключительно к персоналу, имеющему допуск согласно законодательству.

Ремонт изделия должен выполняться исключительно уполномоченным персоналом с использованием только оригинальных запасных частей. Несоблюдение приведенных выше требований негативно влияет на безопасность прибора и приводит к прекращению действия гарантии.

Для обеспечения эффективности прибора и его бесперебойной работы необходимо выполнять ежегодное техобслуживание силами уполномоченного персонала.

Если прибор выводится из эксплуатации, необходимо обезопасить компоненты, которые могут стать источником опасности.

Перед повторным вводом прибора в эксплуатацию после длительного простоя выполните промывку установки по производству горячей санитарно-технической воды путем прохода воды в течение времени, необходимого для полной смены воды в установке.

Если прибор продается или передается другому собственнику, а также при переезде, когда прибор остается, следует всегда проверять наличие руководства в комплекте с прибором, чтобы новый пользователь и/или монтажник смогли с ним ознакомиться.

Для всех приборов с опциями или комплектами (включая электрические) необходимо использовать только оригинальные комплектующие.

Данный прибор может применяться только для целей, для которых был предусмотрен.

Любое другое применение считается ненадлежащим и, следовательно, опасным.

1.2 - УСЛОВНЫЕ ОБОЗНАЧЕНИЯ, ИСПОЛЗУЕМЫЕ В РУКОВОДСТВЕ

При чтении настоящего руководства следует обратить особое внимание на фрагменты, отмеченные следующими символами:



ОПАСНОСТЬ!
Критическая опасность для здоровья и жизни



ВНИМАНИЕ!
Возможная опасная ситуация для изделия и окружающей среды



ПРИМЕЧАНИЕ!
Рекомендации для пользователей



ОПАСНОСТЬ!
Опасность ожогов!



ОБЯЗАТЕЛЬНО!
носить защитные перчатки



1.3 - ПРЕДУСМОТРЕННОЕ ПРИМЕНЕНИЕ ПРИБОРА

Отопительный котел TESIS PRO N выполнен с учетом текущего уровня развития техники и принятых правил по технике безопасности.

Несмотря на это, ненадлежащее применение может привести к возникновению опасной ситуации для здоровья и жизни как пользователя, так и других людей, а также причинить ущерб прибору или другому оборудованию.

Прибор предусмотрен для работы в системах отопления с принудительной циркуляцией и для производства горячей санитарно-технической воды.

Любое другое применение считается ненадлежащим.

За любой ущерб вследствие ненадлежащего применения производитель не несет никакой ответственности.

Эксплуатация в предусмотренных целях предполагает строгое соблюдение инструкций из настоящего руководства.



1.4 - СВЕДЕНИЯ ДЛЯ ОТВЕТСТВЕННОГО ЗА СИСТЕМУ ЛИЦА

Пользователь должен пройти инструктаж по применению и по принципу работы отопительной установки, в частности, это предполагает следующие меры.

- Предоставить пользователю настоящие инструкции, а также другую документацию по прибору, которая находится в конверте с упаковкой. **Пользователь должен хранить данную документацию для дальнейших обращений к ней.**
- Предупредить пользователя о значимости вентиляционных отверстий и системы отвода дымовых газов, указать на их необходимость и категорический запрет на их модификацию.
- Сообщить пользователю о контроле за давлением воды в установке, а также об операциях по его восстановлению.
- Проинформировать пользователя о правильной регулировке температур, блоков управления/термостатов и радиаторов в целях экономии энергии.
- Напомнить, что, по действующим нормам, контроль и техобслуживание прибора должны выполняться в соответствии с предписаниями и с периодичностью, указанными производителем.
- Если прибор продается или передается другому собственнику, а также при переезде, когда прибор остается, следует всегда проверять наличие руководства в комплекте с прибором, чтобы новый пользователь и/или монтажник смогли с ним ознакомиться.

Производитель не несет ответственности за ущерб людям, животным или имуществу вследствие несоблюдения инструкций, содержащихся в данном руководстве.

1.5 - ПРЕДУПРЕЖДЕНИЯ ПО ТЕХНИКЕ БЕЗОПАСНОСТИ



ВНИМАНИЕ!

Запрещается использование аппарата детьми.

Использование аппарата разрешено взрослыми людьми после внимательного ознакомления руководства с инструкциями по эксплуатации для пользователя / ответственного лица.

Следите, чтобы дети не играли с аппаратом и не нарушали его целостности.



ВНИМАНИЕ!

Установка, настройка и техобслуживание котла должны выполняться квалифицированным персоналом в соответствии с действующими нормами и предписаниями, так как неправильно выполненная установка может нанести людям, животным и имуществу ущерб, за который производитель не несет ответственности.



ОПАСНО!

НИКОГДА не проводите техобслуживание или ремонтные работы котла по своей инициативе.

Любой ремонт должен выполняться квалифицированным персоналом. Рекомендуется заключить договор о техобслуживании.

Недостаточное или нерегулярно выполняемое техобслуживание может негативно повлиять на безопасность работы прибора и причинить людям, животным и имуществу ущерб, за который производитель не несет ответственности.



Изменения частей, подсоединенных к прибору (после установки котла).

Не вносить изменения в следующие элементы:

- в котел;
- в линии подачи газа, воздуха, воды и электропитания;
- в дымовой канал, предохранительный клапан и трубопровод дымоотвода;
- в конструктивные элементы, влияющие на рабочую безопасность прибора.



Внимание!

Для затяжки или ослабления винтовых соединений использовать только подходящий рожковый ключ (гаечный ключ).

Ненадлежащее применение и/или использование неподходящих инструментов может вызвать повреждения (например, утечку воды или газа).



ВНИМАНИЕ!

Указания для приборов, работающих на пропане.

Убедиться, что перед установкой прибора был выведен воздух из газгольдера.

Чтобы стравливание воздуха было выполнено надлежащим образом, обратиться к поставщику СУГ или к уполномоченному по законодательству персоналу.

Если стравливание воздуха из бака не было выполнено по всем правилам, могут появиться затруднения при зажигании.

В этом случае следует обратиться к поставщику газгольдера



Запах газа

Если ощущается запах газа, придерживаться следующих указаний по технике безопасности:

- не включать электрические выключатели;
- не курить;
- не пользоваться телефоном;
- закрыть отсечной газовый вентиль;
- проветрить помещение, где произошла утечка газа;
- сообщить в организацию газоснабжения или в специализированную организацию по установке и техобслуживанию систем отопления.



Взрывоопасные и легковоспламеняющиеся вещества

Не пользоваться и не хранить взрывоопасные или легковоспламеняющиеся вещества (например, бензин, краски, бумагу) в помещении, где установлен котел.



ВНИМАНИЕ!

Не использовать прибор в качестве опоры для любых предметов.

В частности, не класть сверху на котел емкости с жидкостями (бутылки, стаканы, контейнеры или моющие средства).

Если прибор установлен внутри контейнера, не помещать вовнутрь и не класть сверху него другие предметы.

1.6 - ТАБЛИЧКА С ТЕХНИЧЕСКИМИ ДАННЫМИ

Маркировка CE

Маркировка CE подтверждает, что котлы соответствуют:

- основным требованиям директивы о газовых приборах (директива 2009/142/ЕЭС);
- основным требованиям директивы по электромагнитной совместимости (директива 2004/108/ЕЭС);
- основным требованиям директивы по КПД (директива 92/42/ЕЭС);
- основным требованиям директивы по низкому напряжению (директива 2006/95/ЕЭС).

Маркировка EAC

Маркировка EAC подтверждает, что котлы соответствуют требованиям соответствующих технических регламентов Таможенного Союза.



Табличка с техническими характеристиками находится внутри котла на дымовой камере.

②	
Model	③
S.N°	⑤ / _____ PIN ⑥
Types	⑦ NOx ⑧
A Central Heating	Pn ⑨ kW Pcond ⑩ kW
	Qn ⑪ kW Adjusted Qn ⑫ kW
	PMS ⑬ bar T max ⑭ °C
B DHW	Qnw ⑮ kW D ⑯ l/min
	PMW ⑰ bar T max ⑳ °C
G	s ⑲ % wh ⑳ %
E Factory setting <input checked="" type="checkbox"/> MET GPL	D Countries of destination
C Electrical Power supply	㉘ ㉙ ㉚ ㉛ W
	IP class: ㉜
㉝ ㉞ ㉟	
①	
Made in Italy	

УСЛОВНЫЕ ОБОЗНАЧЕНИЯ:

- 1 = Контрольный орган ЕС
- 2 = Вид котла
- 3 = Модель котла
- 4 = Количество звёздочек (директива 92/42/ЕЭС)
- 5 = (S.N°) Заводской номер и дата изготовления
- 6 = P.I.N. Идентификационный Номер Изделия
- 7 = Одобрённые виды конфигурации дымоудаления
- 8 = (NOx) Класс NOx

- A = Характеристики отопительного контура
- 9 = (Pn) Номинальная теплопроизводительность (80C-60C)
- 10 = (Pcond) Номинальная теплопроизводительность (50C-30C)
- 11 = (Qn) Номинальная тепловая мощность
- 12 = (Adjusted Qn) Настройка для номинальной тепловой мощности
- 13 = (PMS) Макс. рабочее давление отопления
- 14 = (T max) Макс. температура отопления

- B = Характеристики контура ГВС
- 15 = (Qnw) Номинальная тепловая мощность в режиме ГВС (если отличная от Qn)
- 16 = (D) Удельная производительность ГВС согласно EN 625 - EN 13203-1
- 19 = (PMW) Макс. рабочее давление ГВС
- 20 = (T max) Макс. температура ГВС

- C = Характеристики электросистемы
- 21 = Электропитание (Напряжение и частота)
- 22 = Потребляемая мощность
- 23 = Степень защиты

- D = Страны назначения
- 24 = Прямые и косвенные страны назначения
- 25 = Категория газа
- 26 = Номинальное давление газа

- E = Заводские настройки
- 27 = Настройка для типа газа X
- 28 = Место для знаков качества страны покупателя

- G = ErP
- 29 = Класс сезонной эффективности для отопления
- 30 = Класс сезонной эффективности ГВС

1.7 - КОНТРОЛЬ КАЧЕСТВА ВОДЫ В СИСТЕМЕ ОТОПЛЕНИЯ

Качество теплоносителя (воды) в системе отопления напрямую влияет на срок службы всех компонентов системы отопления (в том числе и котла). Важно помнить, что для обеспечения длительного срока службы всех компонентов системы отопления необходимо обеспечить не только первичное заполнение системы качественным теплоносителем, но и постоянно контролировать его качество в процессе эксплуатации.



Производитель не несет ответственности за повреждения элементов котла вызванные коррозионными или иными процессами, возникшими вследствие ненадлежащего качества теплоносителя и невыполнения рекомендаций, приведенных в данном руководстве.

1.7.1 Факторы, влияющие на сокращение срока службы компонентов системы отопления

Утечки теплоносителя из системы отопления

Объем утечек теплоносителя из системы отопления должен быть минимальным. Вместе с подпиточной водой в систему отопления потенциально могут попасть вещества, которые вызывают образование накипи или являются катализаторами коррозионных процессов. Наличие в системе отопления газов различного происхождения.

Появление газов в системе отопления обычно происходит либо при заполнении системы (в системе остается воздух), либо в процессе эксплуатации (при нагреве из теплоносителя выделяются растворенные в нем газы), либо в результате химических реакций происходящих в системе отопления. Наличие газов в системе отопления может вызывать нарушения циркуляции теплоносителя в местах их скопления. Кроме того, газы (кислород, водород и др.) являются катализатором коррозионных процессов в компонентах системы отопления.

Механические примеси

Механические примеси (твердый нерастворимый осадок) остаются в системе отопления вследствие некачественной промывки перед началом эксплуатации, а также могут появляться в процессе эксплуатации в виде отложений. Механические примеси, появляющиеся в процессе эксплуатации, как правило указывают на наличие коррозионных процессов в системе отопления. Скопление механических отложений могут вызывать нарушения циркуляции и теплообмена в системе отопления. Кроме того, крупные твердые механические частицы могут локально повреждать поверхности элементов системы отопления и вызывать локальные очаги коррозии на них.

Наличие в системе компонентов, выполненных из различных материалов

При изготовлении компонентов современных систем отопления используются различные металлы (углеродистая сталь, нержавеющая сталь, чугун, медь и ее сплавы, алюминий и его сплавы и др.). При прямом или косвенном (через теплоноситель) взаимодействии различных металлов в системе отопления может возникать электрохимическая коррозия.

1.7.2 Рекомендации по эксплуатации

Для обеспечения надежной и долговечной работы всех элементов системы отопления необходимо соблюдать следующие рекомендации:

Минимизировать и контролировать подпитку системы отопления.

В системе должны быть устранены все точки утечек теплоносителя и должен быть установлен расходомер на линии подпитки системы отопления. При каждой подпитке системы необходимо регистрировать количество залитой воды.

Следить за качеством подпиточной воды и воды системы отопления в процессе эксплуатации.

Чаще всего первичное заполнение системы отопления можно производить обычной водой из городского водопровода. В любом случае перед заполнением необходимо провести проверку качества воды. Ее показатели должны соответствовать следующим параметрам:

РН	от 7 до 9
Электропроводность	Не более 800 мкСм/см (при 25°C)
Хлориды	Не более 150 мг/л
Жесткость*: менее 70 кВТ от 70 до 200 кВТ от 200 до 550 кВТ свыше 550 кВТ	от 0,2 до 7 мг-экв/л от 0,2 до 4 мг-экв/л от 0,2 до 3 мг-экв/л от 0,2 до 1 мг-экв/л
Другие компоненты	не более 1 мг/л

* для максимального годового объема подпитки в размере 5% от содержания воды в системе

Если качество подпиточной воды не соответствует указанному, необходимо установить систему водоподготовки. Подбором оборудования для данной системы должна заниматься специализированная организация с учетом качества исходной воды и объема подпитки системы отопления.

В процессе эксплуатации системы отопления параметры теплоносителя могут меняться. Это может быть вызвано разными причинами (химическими реакциями, большим объемом подпитки, попаданием в систему воздуха или механических примесей и др.). Выход значений параметров теплоносителя за рекомендованные рамки может провоцировать коррозионные процессы или указывать на уже существующие коррозионные процессы

в системе отопления.

Необходимо регулярно проводить проверку качества теплоносителя в системе отопления и при необходимости принимать соответствующие меры для устранения причин, приведших к этим изменениям.

Рекомендуется проводить проверку не реже двух раз в год и после значимой замены теплоносителя (более 5%) в системе отопления.

В процессе эксплуатации показатели должны соответствовать следующим параметрам:

РН	от 7 до 8.5
Внешний вид	прозрачная
Электропроводность	Не более 800 мкСм/см (при 25 0С)
Хлориды	Не более 50 мг/л
Жесткость	от 1 до 3 мг-экв/л
Железо	не более 0,5 мг/л
Алюминий	не более 0,1 мг/л
Медь	не более 0,1 мг/л

Не допускать скопления газов в системе отопления Система отопления должна быть оборудована устройствами для удаления газов как при заполнении системы теплоносителем, так и при ее эксплуатации. Помимо автовоздушников рекомендуется устанавливать в

системе отопления дегазатор. Обычно он устанавливается на подающей линии системы отопления на выходе теплоносителя из котла. Также не рекомендуется применять в системе отопления элементы, изготовленные из материалов, обеспечивающих диффузию кислорода. Устранять механические примеси в системе отопления Перед первым запуском, если система отопления новая, достаточно ее хорошо промыть для удаления грязи оставшейся после монтажа. Если система старая, то в ней могут находиться не вымываемые водой отложения для удаления которых потребуется использование специальных химических реагентов. Выбор этих реагентов зависит от типа отложений и материалов из которых изготовлена система отопления. Промывку системы отопления необходимо проводить силами специализированной организации соблюдая рекомендации производителя реагентов. Для устранения механических примесей в процессе эксплуатации системы отопления должен быть установлен механический фильтр. Помимо фильтра рекомендуется установить шламоотделитель. Обычно он устанавливается на обратной линии перед циркуляционным насосом системы отопления. Не допускать условий для возникновения электрохимической коррозии Для минимизирования условий для возникновения электрохимической коррозии рекомендуется регулярно проверять качество воды в системе отопления и

Технические Характеристики

1.8 - ЗАЩИТА ОТ ЗАМЕРЗАНИЯ КОТЛА

Активирована по умолчанию



Данная защита срабатывает, только если подключено электрическое и газовое питание. При отсутствии одного из этих критериев и если при восстановлении 11 (SR) считывает температуру от 2 до 5°C, реакция котла соответствует указанной в приведенной ниже таблице, в пол. 2.



Систему отопления можно эффективно защитить от замерзания, пользуясь антифризом с ингибитором для систем отопления (специальные для мультиметаллических систем)

Нельзя использовать антифриз для автомобильных двигателей, так как он может повредить уплотнительные герметичные прокладки.

АНТИФРИЗ

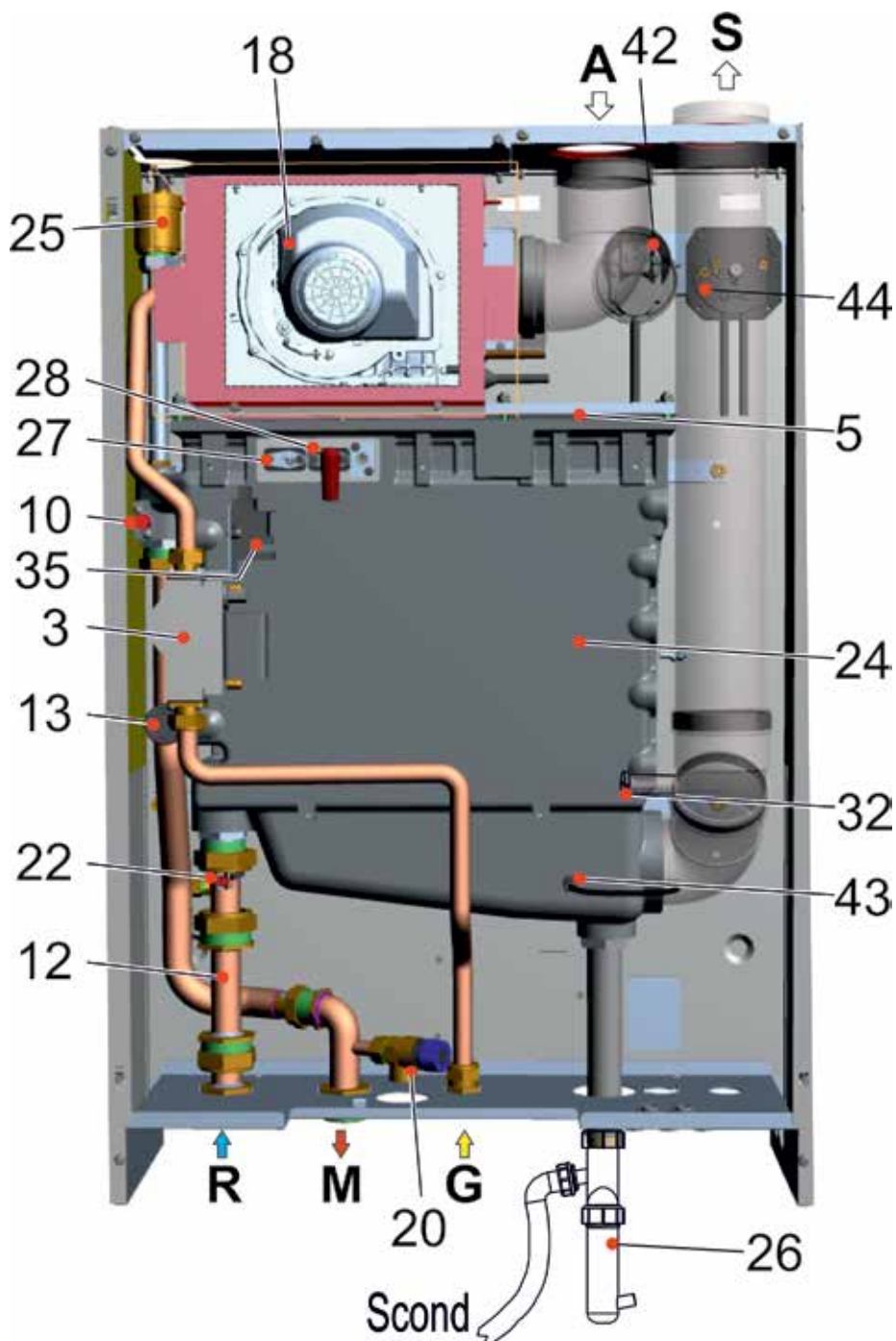
Нажать на СИНЮЮ кнопку, индикатор M не горит.

P O S	ФУНКЦИЯ ЗАЩИТЫ ОТ ЗАМЕРЗАНИЯ				
	Питание		30 - SMG (*)	Состояние функции	Действия
	Электричество	Газ			
1	ВКЛ	ВКЛ	< 7 °C	ВКЛ	- Горелка и Насос ВКЛ, пока T > 14°C
2	ВКЛ	ВКЛ	< 2 ÷ 5 °C	ВКЛ	СИГНАЛ НЕИСПРАВНОСТИ КОД 16 (смотреть пар. 4.4 КОДЫ ОШИБОК). Зажигание невозможно.
	ВКЛ	ВЫКЛ		ВЫКЛ	Зажигание невозможно.
	ВЫКЛ	ВКЛ		ВЫКЛ	Зажигание невозможно.
	ВЫКЛ	ВЫКЛ		ВЫКЛ	Зажигание невозможно.

(*) Датчик SR пар. 2.2

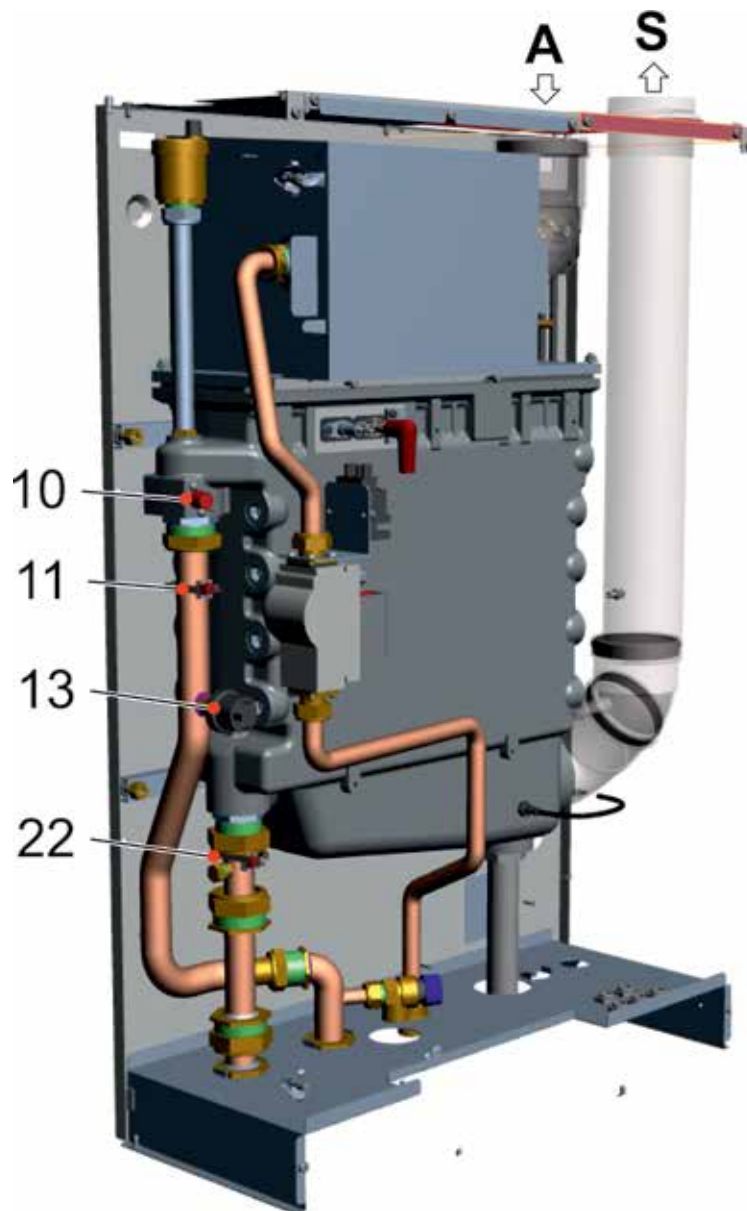
2.2 - МЕСТО ДЛЯ УСТАНОВКИ ЦИРКУЛЯЦИОННОГО НАСОСА

TESIS PRO N



УСЛОВНЫЕ ОБОЗНАЧЕНИЯ			
N°	C.E.	S.E.	Описание
3		VG	Газовый клапан
5			Горелка
10	HL	TL	Предохранительный термостат

11	Hb	SR	Датчик температуры отопления
12		P	Место для установки циркуляционного насоса
13	Lp	DK	Реле минимального давления воды

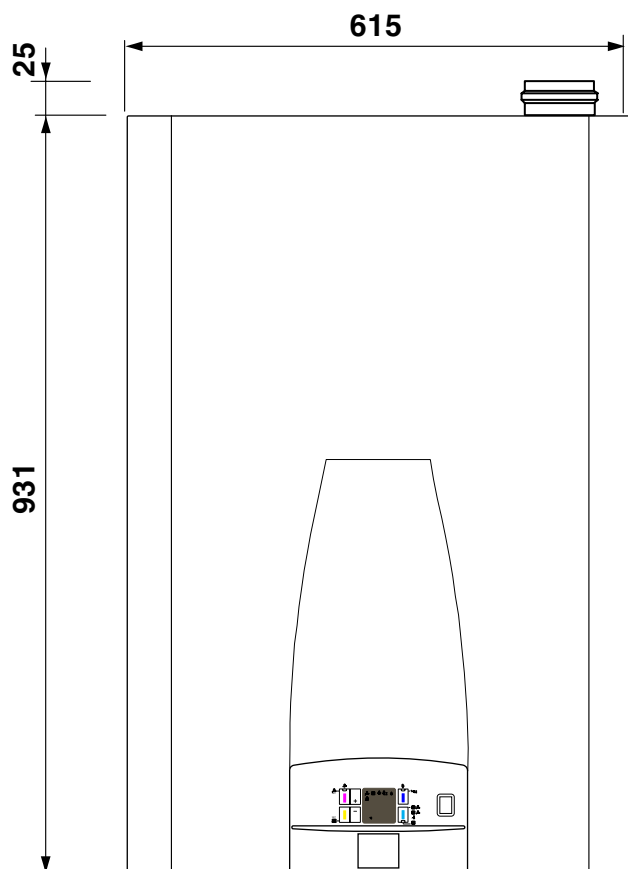


18	FL_FH	VM	Модулирующий вентилятор
20			Предохранительный клапан
22	rb	SRR	Температурный датчик на возврате в систему
24			Теплообменник
25			Автовоздушник
26			Сливной сифон конденсата
27		E. RIL.	Считывающий электрод
28		E. ACC.	Электрод зажигания
32			Штуцер для контроля горения
35			Трансформатор зажигания
42		PFmax	Реле давления дымовых газов

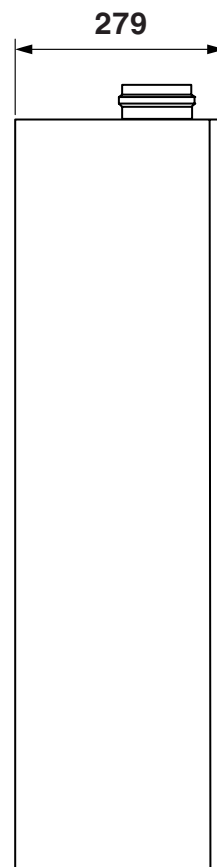
43		SL	Датчик уровня конденсата	
44		PFmin	Реле минимального давления дымовых газов	
G			Вход газа	G 3/4"
M			Подача отопительной системы	G1 1/4"
R			Возврат отопительной системы	G1 1/4"
Scond			Слив конденсата	
A			Всасывание воздуха	
S			Удаление дымовых газов	
		C.E.	= КОДЫ ОШИБКИ (см. пар. 4.6)	
		S.E.	= УСЛОВНЫЕ ОБОЗНАЧЕНИЯ ЭЛЕКТРОСХЕМЫ (см. пар. 4.5)	

2.3 - РАЗМЕРЫ

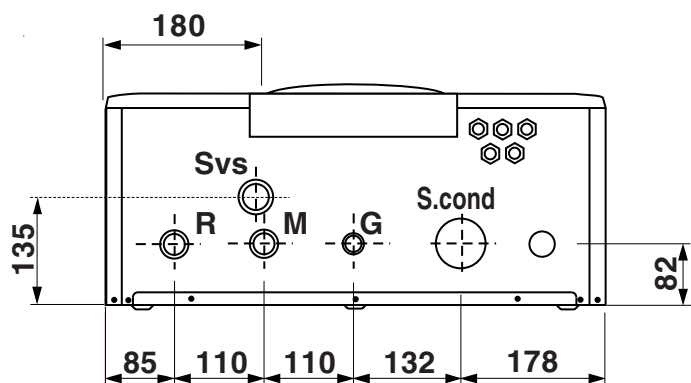
ВИД СПЕРЕДИ



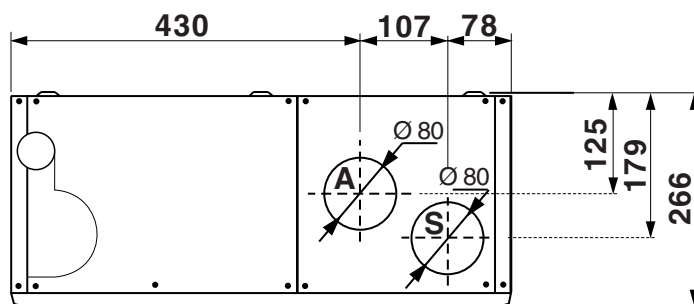
ВИД СБОКУ



ВИД СНИЗУ

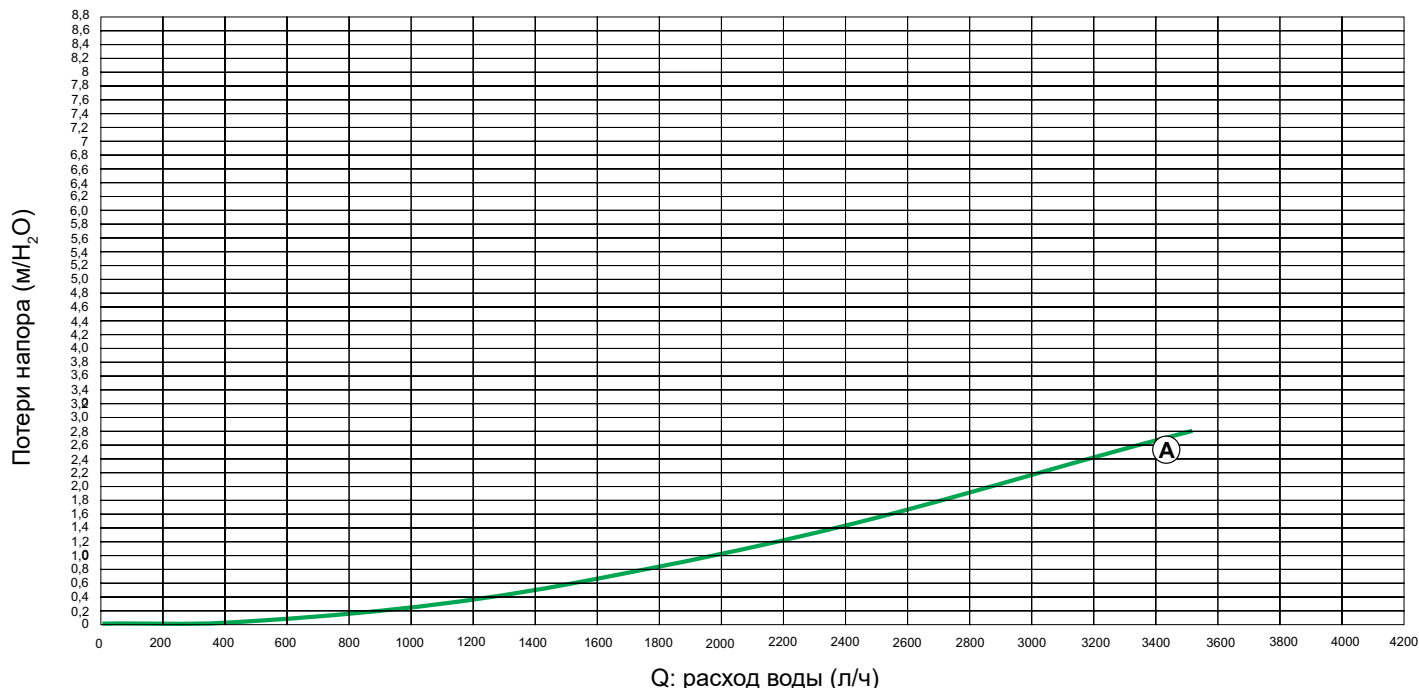


ВИД СВЕРХУ



2.4 - ГИДРАВЛИЧЕСКОЕ СОПРОТИВЛЕНИЕ КОТЛА

А) Потери напора между обратным трубопроводом и трубопроводом подачи



Технические Характеристики

В таблице приведены ориентировочные значения расхода для циркуляционного насоса в зависимости от Δt первичного контура.

	TESIS PRO N 49	TESIS PRO N 62	TESIS PRO N 74
Мощность в кВт	47,2	60,3	71,5
Максимальный расход в л/ч (Δt 15 К)	2706	3457	4100
Требуемый номинальный расход (Δt 20 К)	2030	2593	3075



Циркуляционный насос не поставляется с котлом. Для работы котла монтажник или проектировщик должен обязательно предусмотреть установку циркуляционного насоса. Автоматика котла может управлять обычным и модуляционным насосом (см. схемы подключения П). Насос может быть установлен внутри котла (вместо вставки 12 п 2.2). В этом случае длина насоса должна составлять 130 мм и присоединительным размером 1 1/2". Также при необходимости насос можно установить снаружи котла.

Выбор модели насоса необходимо выполнять на основании данных о гидравлическом сопротивлении котла (см. график выше) и системы.



ПРИМЕЧАНИЕ.

Система теплоснабжения должна быть спроектирована таким образом, чтобы при различных режимах работы обеспечивать достаточный расход теплоносителя через котел. Обычно это обеспечивается установкой в системе гидравлической стрелки или промежуточного теплообменника.



Значение Δt между подающим и обратным трубопроводами котла не должна опускаться ниже 15°K.

2.5 - ТЕХНИЧЕСКИЕ ХАРАКТЕРИСТИКИ

Для параметров настройки: СОПЛА - ДАВЛЕНИЯ - ДИАФРАГМЫ - РАСХОДЫ - смотреть параграф НАСТРОЙКА ДЛЯ ПРИМЕНЕНИЯ ДРУГИХ ГАЗОВ.

		TESIS PRO N 49	TESIS PRO N 62	TESIS PRO N 74
Категория котла		II _{2НЗР}	II _{2НЗР}	II _{2НЗР}
коэффициент модуляции мощности		1 : 4,2	1 : 5,4	1 : 6,4
Номинальная мощность Q _n	кВт	48,5	62,0	73,5
Минимальная мощность Q _{min}	кВт	11,5	11,5	11,5
Номинальная теплопроизводительность (T _г 60/Т _м 80 °С) P _n	кВт	47,2	60,3	71,5
Минимальная теплопроизводительность (T _г 60/Т _м 80 °С) P _n мин.	кВт	10,9	10,9	10,9
Номинальная теплопроизводительность (T _г 30/Т _м 50 °С) P _{cond}	кВт	49,5	63,1	74,8
Минимальная теплопроизводительность (T _г 30/Т _м 50 °С) P _{cond} мин.	кВт	12,04	12,4	12,4
КПД при номинальной теплопроизводительности (T _г 60/Т _м 80 °С)	%	97,3	97,3	97,3
КПД при минимальной теплопроизводительности (T _г 60/Т _м 80 °С)	%	94,9	94,9	94,9
КПД при номинальной теплопроизводительности (T _г 30/Т _м 50 °С)	%	101,97	101,83	101,75
КПД при минимальной теплопроизводительности (T _г 30/Т _м 50 °С)	%	107,7	107,7	107,6
КПД при 30 % мощности (T _г 30 °С)	%	107,8	107,6	107,3
КПД горения при номинальной мощности	%	98	97,7	97,4
КПД горения при минимальной мощности	%	98,4	98,4	98,4
Потери через облицовку при работающей горелке (Q _{min})	%	3,5	3,5	3,5
Потери через облицовку при работающей горелке (Q _n)	%	0,73	0,44	0,07
эффективная температура дымов t _{f-ta} (мин.) (*)	°С	31,7	31,7	31,7
эффективная температура дымов t _{f-ta} (макс.) (*)	°С	40,8	46,9	54,5
Максимально допустимая температура	°С	100	100	100
Максимальная рабочая температура	°С	90	90	90
Массовый расход дымовых газов (мин.)	кг/ч	19,2	19,2	19,2
Массовый расход дымовых газов (макс.)	кг/ч	76,5	97,8	113
Избыток воздуха	%	20,6	20,6	17,1
Потери на дымоходе с работающей горелкой (мин.)	%	1,6	1,6	1,62
Потери на дымоходе с работающей горелкой (макс.)	%	2	2,3	2,6
Минимальное рабочее давление установки	бар	0,5	0,5	0,5
Максимальное рабочее давление установки	бар	6	6	6
Содержание воды	л	3,9	3,9	3,9
Расход газа метана G20 (давл. под. 20 мбар) при Q _n	м ³ /час	5,13	6,6	7,8
Расход газа метана G20 (давл. под. 20 мбар) при Q _{min}	м ³ /час	1,22	1,22	1,22
Расход газа G25 (давл. под. 20/25 мбар) при Q _n	м ³ /час	5,96	7,6	9
Расход газа G25 (давл. под. 20/25 мбар) при Q _{min}	м ³ /час	1,41	1,41	1,41
Расход газа пропана (давл. под. 37/50 мбар) при Q _n	кг/ч	3,76	4,8	5,7
Расход газа пропана (давл. под. 37/50 мбар) при Q _{min}	кг/ч	0,89	0,89	0,89
остаточный напор дымовых газов	Па	100	115	130
Максимальных расход конденсата	кг/ч	7,8	10	11,8
Выбросы				
СО при минимальной мощности с 0 % O ₂	мг/кВтч	132	174	273
NO _x при максимальной мощности с 0 % O ₂	мг/кВтч	57	52	76
Электрические данные				
Напряжение питания/частота	В/Гц	230/50	230/50	230/50
Плавкий предохранитель на питании	A (R)	6	6	6
Степень защиты	IP	X4D	X4D	X4D
Данные относятся к работе на природном газе G20 (если не указано другое)				
Температура окружающей среды = 20 °С				
(*) Значения температуры, считанные на работающем приборе, — при. 80°С/60°С				
См. таблицу «СОПЛА — ДАВЛЕНИЯ»				
Сезонные Энергоэффективность в соответствии 2009/125 ЕЕС (<= 400кВт) ηs - см таблицу ErP				
Потери тепла в режиме ожидания при Dt 30 °С - PStb - см таблицу ErP				
Потребляемая мощность в режиме ожидания - см таблицу ErP				

2.5.1 - ТЕХНИЧЕСКИЕ ХАРАКТЕРИСТИКИ В СООТВЕТСТВИИ С ДИРЕКТИВОЙ ErP

			TESIS PRO N 49	TESIS PRO N 62	TESIS PRO N 74
Элемент	Символ	Ед. изм..			
Номинальная полезная мощность	P _{nominale}	кВт	-	-	-
Сезонная энергетическая эффективность отопления помещений	η _s	%	-	-	-
Класс сезонной эффективности отопления			-	-	-
Для отопительных котлов и комбинированных котлов: полезная тепловая мощность					
номинальная теплопроизводительность в высокотемпературном режиме (Т обр 60С / Тподач. 80С)	P ₄	кВт	-	-	-
КПД при номинальной теплопроизводительности в высокотемпературном режиме (Тоб 60С / Тпод 80С)	η ₄	%	-	-	-
мощность при 30% от номинальной тепловой мощности в низкотемпературном режиме (Тоб 30С)	P ₁	кВт	-	-	-
КПД при 30% от номинальной тепловой мощности в низкотемпературном режиме (Тоб 30С)	η ₁	%	-	-	-
Котел с регулировкой диапазона мощности: ДА/НЕТ			-	-	-
Дополнительное потребление электроэнергии					
При полной нагрузке	el _{max}	кВт	0,062	0,097	0,137
При частичной нагрузке	el _{min}	кВт	0,025	0,025	0,025
В режиме ожидания	P _{sb}	кВт	0,005	0,005	0,005
Прочие элементы					
Теплопотери в режиме ожидания	P _{stb}	кВт	0,151	0,151	0,151
Выбросы оксида азота	NO _x	мг/кВтч	-	-	-
Класс NO _x			-	-	-
Внутренний уровень звуковой мощности	L _{wa}	дБ (А)	56	60	63
Годовое потребление электропитания	Q _{NE}	GJ	-	-	-
Для смешанных отопительных приборов					
Заявленный профиль нагрузки			-	-	-
Энергетическая эффективность отопления воды	η _{wh}	%	-	-	-
Ежедневное потребление электроэнергии	Q _{elec}	кВт·ч	-	-	-
Ежедневное потребление топлива	Q _{fuel}	кВт·ч	-	-	-
Годовое потребление электропитания	AEC	kWh	-	-	-
Годовое потребление топлива	AFC	GJ	-	-	-
Класс сезонной эффективности для горячей воды			-	-	-



Европейский норматив 813/2013, устанавливающий правила применения Директивы 2009/125 / ЕС, распространяется на котлы мощностью меньше 400 кВт.

Данные для котлов большей мощности приводятся только для ориентировочных целей.

3.1 - ПРЕДУПРЕЖДЕНИЯ ОБЩЕГО ХАРАКТЕРА



ВНИМАНИЕ!

Данный котел должен использоваться только в предусмотренных целях. Любое другое применение считается ненадлежащим и, следовательно, опасным.

Данный котел служит для нагрева воды до температуры ниже температуры кипения при атмосферном давлении.

Перед подключением котла необходимо, чтобы квалифицированный персонал выполнил:

а) тщательную промывку всех трубопроводов системы для удаления остатков загрязнений, которые могут повлиять на работу котла, в том числе и с санитарно-гигиенической точки зрения;



б) проверку готовности котла для работы на имеющемся виде топлива; (вид топлива указан на упаковке и на табличке с техническими характеристиками);

в) проверку соответствующей тяги дымоотвода/дымохода, отсутствие заслонок и подсоединения выводов от других приборов, если только дымоход не является общим согласно действующим нормам и предписаниям. Только после данной проверки допускается установка переходника между котлом и дымоотводом/дымоходом.



ВНИМАНИЕ!

Если в помещении установки присутствуют пыль и едкие/коррозийные пары, прибор должен иметь соответствующую защиту и не должен зависеть в своей работе от воздуха помещения.



ВНИМАНИЕ!

Устанавливайте прибор таким образом, чтобы были соблюдены минимальные расстояния для установки и техобслуживания.



Котел должен быть подключен к системе отопления и/или к сети распределения ГВС, характеристики которых отвечают его эксплуатационным качествам и мощности.

3.2 - НОРМЫ УСТАНОВКИ

Установка должна быть выполнена специалистом обученным работе с данным оборудованием, **который несет ответственность за соблюдение всех местных и/или национальных законов, опубликованных в официальном издании, а также за применяемые технические нормы.**

3.4 - УПАКОВКА

Котел **TESIS PRO N** поставляется упакованным в 1 картонную коробку



После снятия двух металлических лент поднять картонную коробку сверху и убедиться в сохранности содержимого.



Элементы упаковки (картонная коробка, ленты, пластиковые пакеты и проч.) не должны быть доступны детям, поскольку являются потенциальными источниками опасности.

Производитель не несет никакой ответственности за ущерб, причиненный людям, животным или имуществу вследствие несоблюдения приведенных выше указаний.



ВНИМАНИЕ

В котле могут быть повреждения, если он был неправильно закреплен.



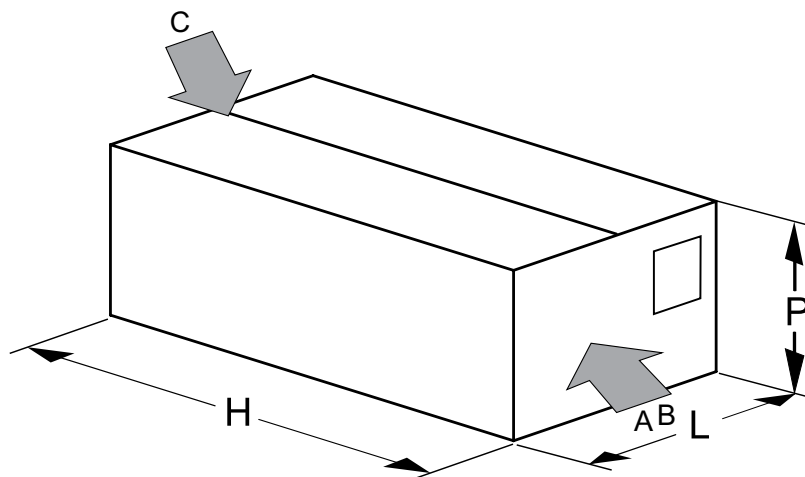
ОБЯЗАТЕЛЬНО!

носить защитные перчатки

- Котлы всегда необходимо перемещать с помощью транспортировочных приспособлений.
- Следуйте указаниям по транспортировке на упаковке.

В упаковке, кроме прибора, находится:

- A ПАКЕТ С ДОКУМЕНТАМИ
 - руководство по эксплуатации
- B - Кронштейн для крепления котла на стене
- C - Сифон для слива конденсата
- D - труба Ø 80 мм для выпуска дыма (расположенная внутри котла)



Технические Характеристики

TESIS PRO N 49 - 62 - 74				
Р глубина (мм)	L ширина (мм)	H высота (мм)	Вес нетто (кг)	Вес брутто (кг)
370	715	1025	58,4	64

3.5 - РАЗМЕЩЕНИЕ В КОТЕЛЬНОЙ

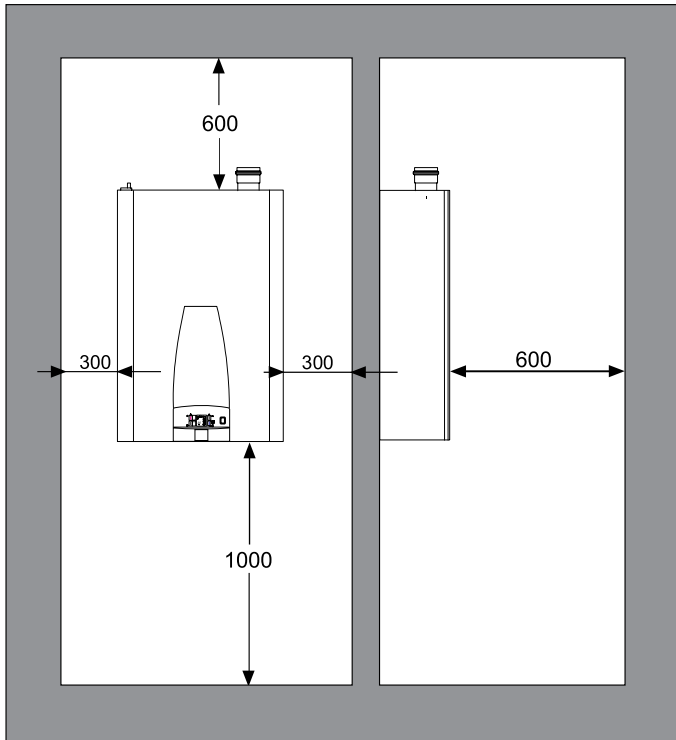
Минимальные расстояния вокруг котла должны соответствовать местным нормативам. Если такие требования отсутствуют, то рекомендуется использовать расстояния указанные на рисунке ниже.

Установка должна производиться в соответствии с требованиями нормативов для данных помещений, в том числе по вентиляции и дымоудалению.

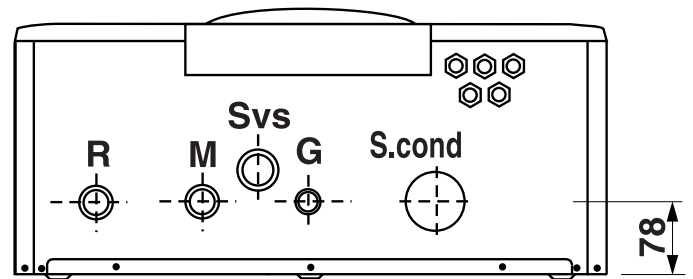
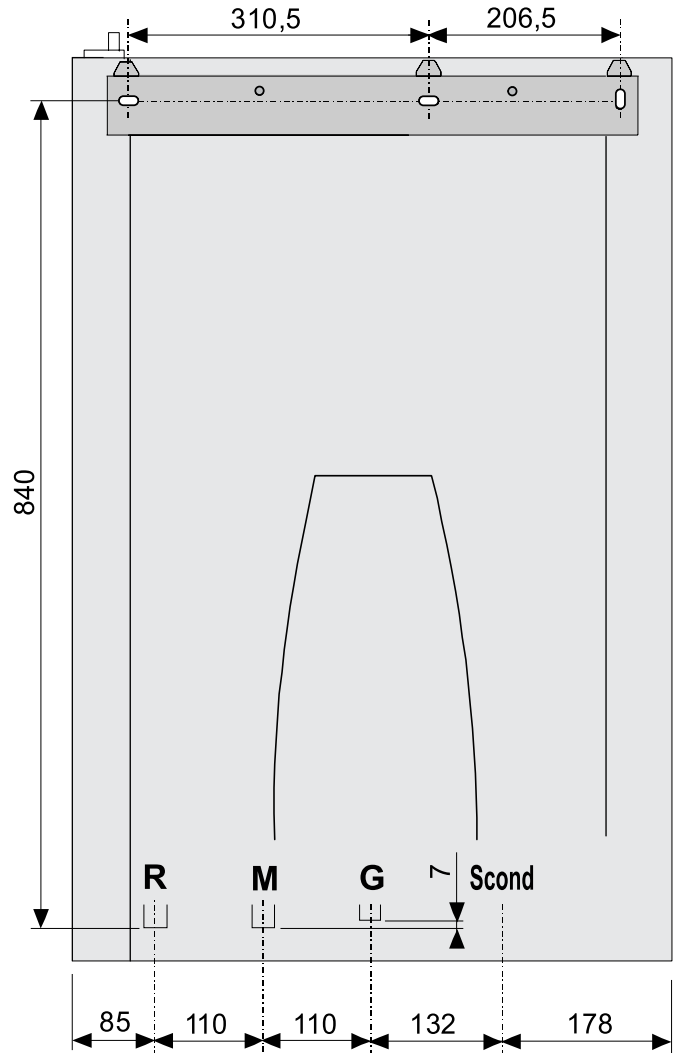
При выборе места установки прибора соблюдайте следующие указания по технике безопасности.

Размещать прибор в помещениях, защищенных от мороза.

- В помещениях с агрессивными парами или пылью должна обеспечиваться работа прибора независимо от воздуха в помещении, где он установлен.
- Прибор должен устанавливаться исключительно на вертикальной прочной стене, которая выдерживает его вес.
- Такая стена не должна состоять из воспламеняющегося материала.



Сохраняйте минимальные расстояния для возможности выполнения операций обычного техобслуживания и очистки.



3.6 - УСТРОЙСТВО СИСТЕМЫ ДЫМОУДАЛЕНИЯ И ВОЗДУХОЗАБОРА

Устройство каналов дымоудаления и воздухоподачи должно соответствовать действующим нормативам.

Котёл сертифицирован для приведённых конфигураций дымоудаления:

Расчет максимальной длины дымоотвода и воздуховода котла



ВНИМАНИЕ

LT** общая длина это контрольное значение для расчёта размера каналов **A** воздухозабора и **S** Дымоудаления.

Вычитая из **LT** потери на отводах и других сопротивлениях получается значение:

если \geq **ОК**
конфиг. **ВОЗМОЖНО**

если $<$ **НЕТ**
ОШИБОЧНАЯ конфигурация



Примечание.
Настоящие значения относятся к выводам с помощью жёсткого и гладкого трубопровода Wiesberg.

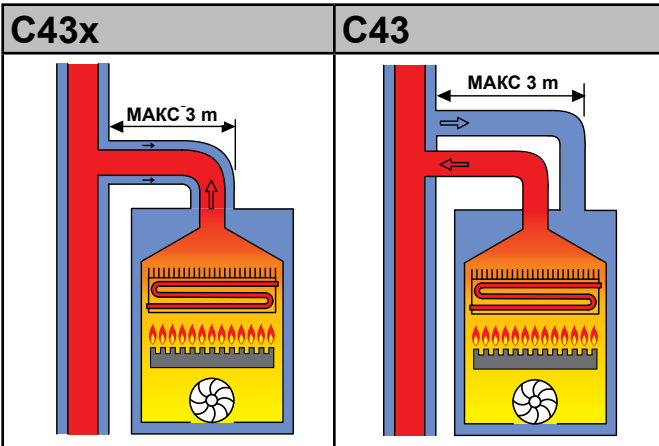


ВНИМАНИЕ
(м) = эквивалентные метры

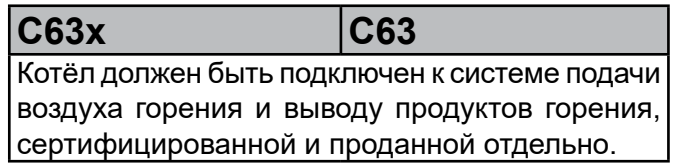
C13x		C13	
Наклон к котлу = 3%			
ОБЩАЯ ДЛИНА (воздух+дымовые газы)			
КОАКСИАЛЬНЫЙ Ø60/100		РАЗДЕЛЬНЫЙ Ø80	
ОТ [м]	ДО [м]	ОТ [м]	ДО [м]
NA	NA	1 + 1	40 (20A+20S)
КОАКСИАЛЬНЫЙ Ø80/125		РАЗДЕЛЬНЫЙ Ø60	
ОТ [м]	ДО [м]	ОТ [м]	ДО [м]
1	5	NA	NA
		Расстояние между входным каналом воздуха и каналом дымоудаления: мин. 250 мм - макс. 500.	
Горизонтальные коаксиальные или отдельные каналы дымоудаления и воздухозабора в выводе через стену.			

C33x		C33	
ОБЩАЯ ДЛИНА (воздух+дымовые газы)			
КОАКСИАЛЬНЫЙ Ø60/100		РАЗДЕЛЬНЫЙ Ø80	
ОТ [м]	ДО [м]	ОТ [м]	ДО [м]
NA	NA	0,5 + 0,5	40 (20A+20S)
КОАКСИАЛЬНЫЙ Ø80/125		РАЗДЕЛЬНЫЙ Ø60	
ОТ [м]	ДО [м]	ОТ [м]	ДО [м]
1	7	NA	NA
Вертикальные коаксиальные или отдельные каналы дымоудаления и воздухозабора в выводе через крышу.			

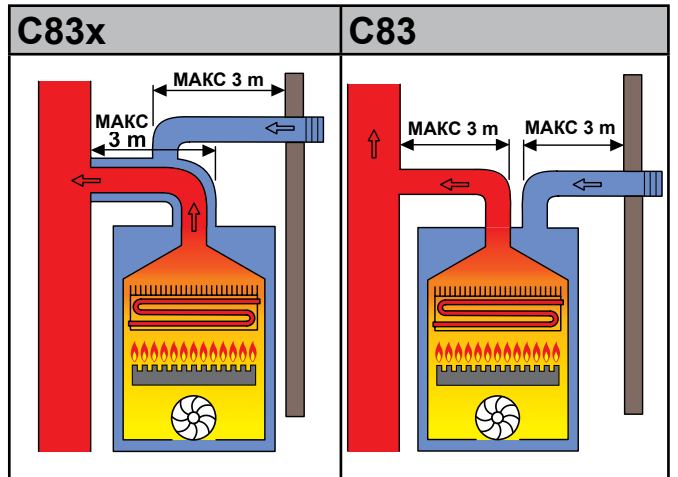
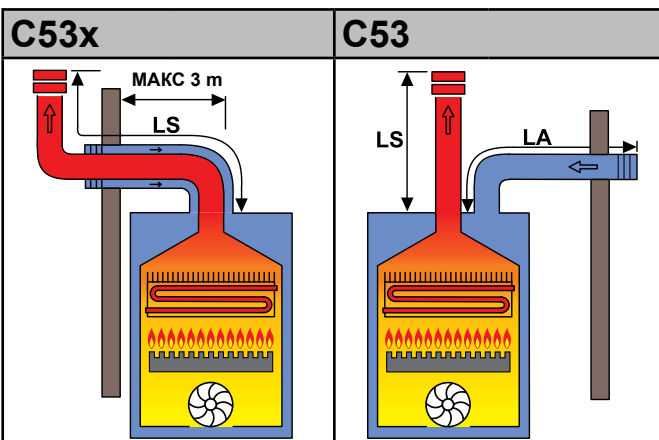
Инструкции по монтажу



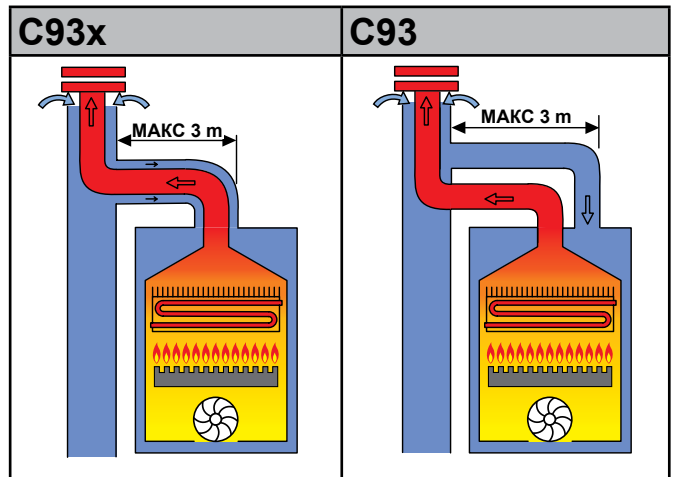
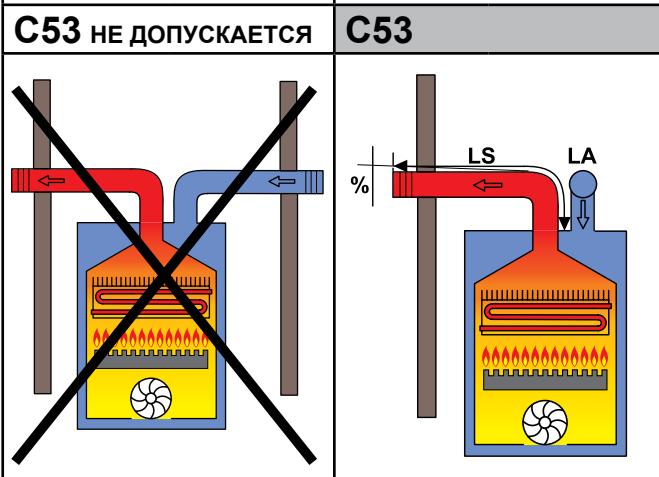
Воздухозабор и дымоудаление в общий коаксиальный дымоход/воздуховод через коаксиальный или отдельные дымоотводы/воздуховоды.



ВНИМАНИЕ!
Дымоход / дымовая труба должен отвечать действующим стандартам.



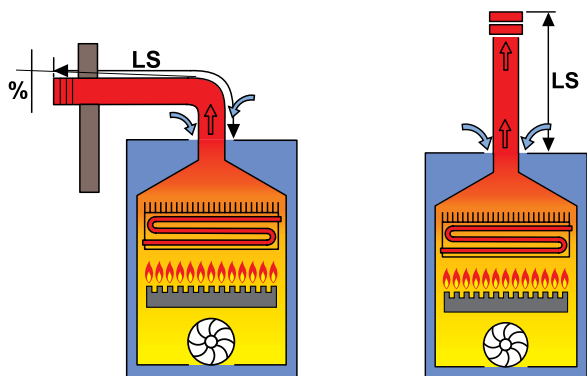
Дымоудаление в коллективный дымоход. Забор воздуха индивидуальный.



Забор воздуха из коллективного воздуховода по коаксиальной или раздельной схеме.

ОБЩАЯ ДЛИНА (воздух + дымовые газы)			
РАЗДЕЛЬНЫЙ Ø80		РАЗДЕЛЬНЫЙ Ø60	
ОТ [м]	ДО [м]	ОТ [м]	ДО [м]
1 + 1	40 (макс. 30 S)	NA	NA
Отдельные каналы забора воздуха и вывода продуктов горения.			

B23P



ОБЩАЯ ДЛИНА (дымовые газы)

РАЗДЕЛЬНЫЙ Ø80

ОТ [м]

ДО [м]

1

30

Дымоудаление через индивидуальный дымоход. Воздух забирается из помещения, где установлен котел.



ВНИМАНИЕ!

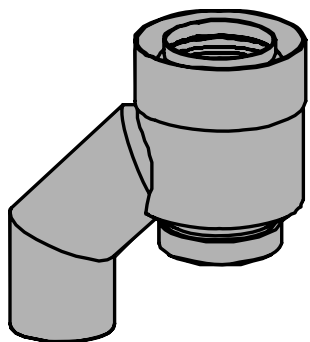
для типологии подключения **B23P** местной, соблюдать те же требования установки для котлов с естественной вытяжкой.



Помещение где устанавливается котел должно быть оснащено общеобменной вентиляцией с воздухообменом не менее однократного в час. Если схема подачи воздуха для горения подразумевает забор воздуха из помещения, то приточная вентиляция должна дополнительно обеспечить подачу воздуха в объеме необходимом для совместной работы всех установленных в данном помещении котлов.

ОБЩАЯ ИНФОРМАЦИЯ О СИСТЕМЕ ДЫМОУДАЛЕНИЯ

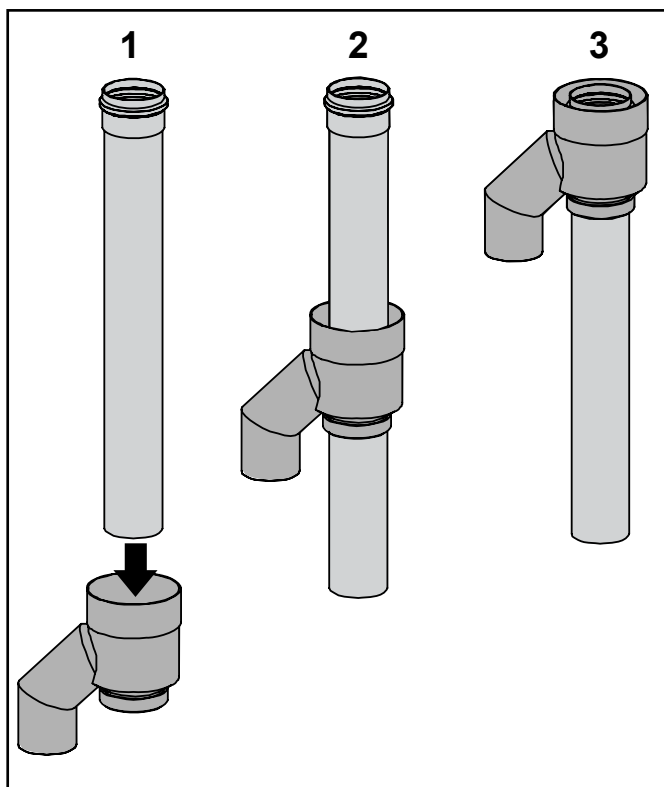
00361255



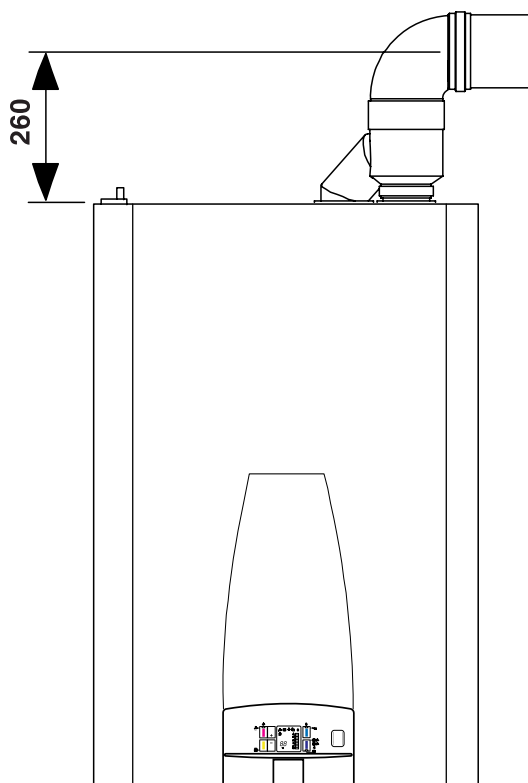
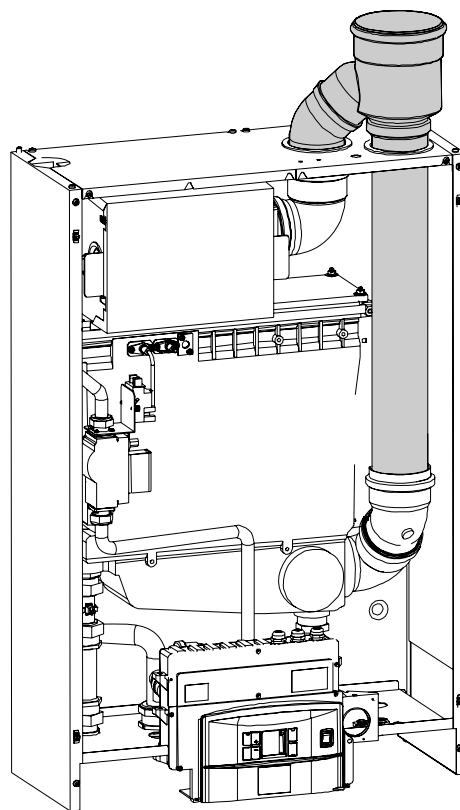
(+) Адаптер для систем коаксиальных труб 80/125



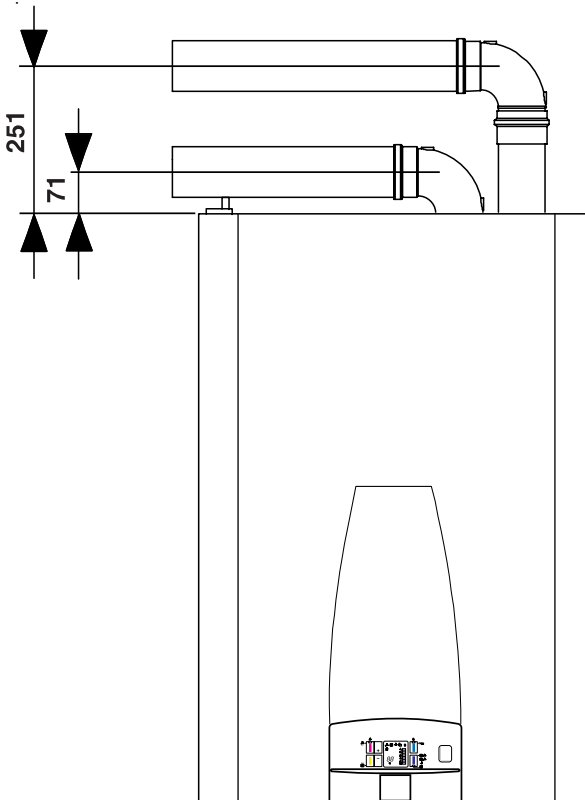
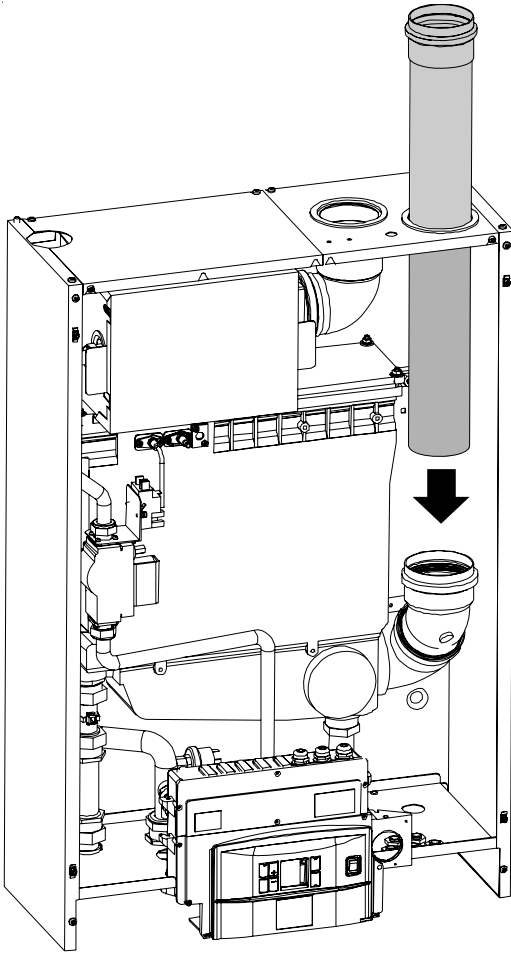
Рекомендуется использовать только оригинальные аксессуары для дымоудаления. Поставщик не несет никакой договорной или внедоговорной ответственности за ущерб, вызванный ошибочными монтажом и эксплуатацией и, в любом случае, при несоблюдении инструкций от производителя.



СИСТЕМА КОАКСИАЛЬНЫХ ТРУБ Ø80/125



РАЗДЕЛЬНЫЕ ДЫМОУДАЛЕНИЕ И ВОЗДУХОЗАБОР
Ø80



3.7 - ПОДКЛЮЧЕНИЕ

G	ГАЗ	G 3/4"
---	-----	--------



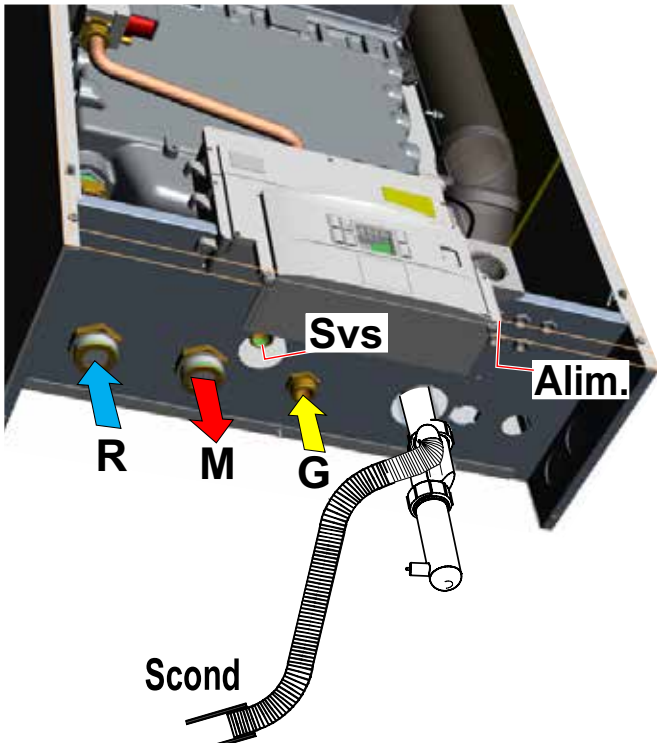
Опасно!

Подключение газа может быть выполнено только уполномоченным техником, который должен соблюдать и применять все предписания действующего законодательства в настоящей сфере, а также предписания организации газоснабжения. Неправильная установка может причинить людям, животным и имуществу ущерб, за который производитель не несет никакой ответственности.



При обнаружении запаха газа:

- а) не пользоваться электрическими выключателями, телефонами или другими предметами, которые могут вызвать искры;
- б) немедленно открыть окна и двери, чтобы создать поток воздуха, который очистит помещение;
- в) закрыть газовые вентили.



Слив конденсата

В процессе горения образуется конденсат, который через трубу А направляется в сифон.

Образующийся в котле конденсат должен выводиться в специальный слив через трубу В.

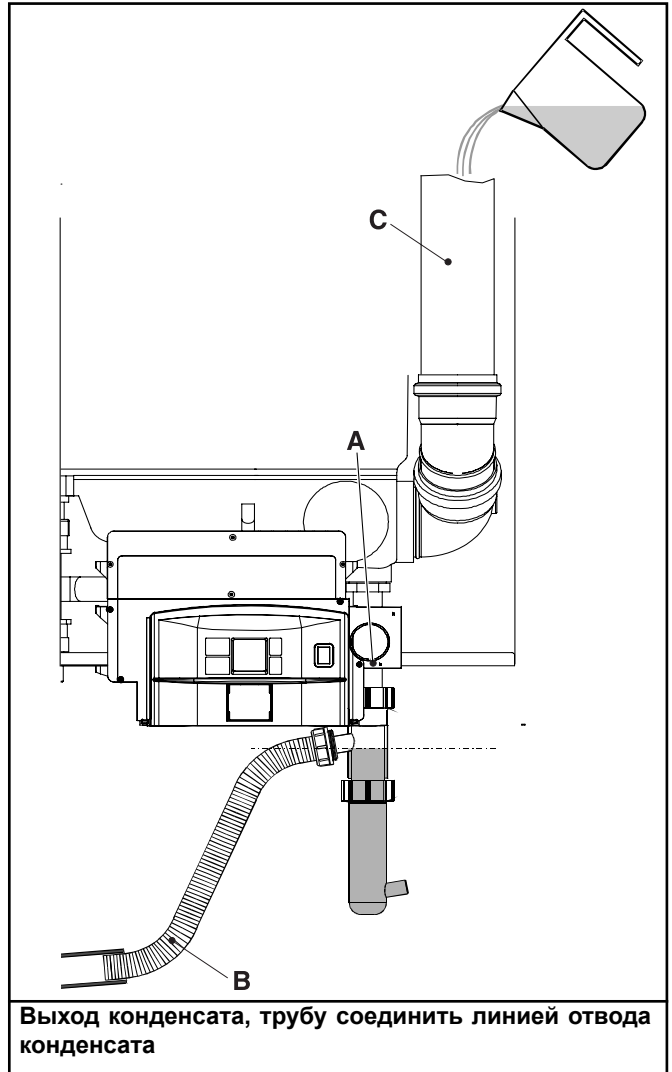


Опасно!

Первый запуск прибора:

- проверить правильный монтаж сифона (H = 180 мм)
- наполнить сифон и проверить правильный дренаж конденсата.

Если прибор используется с пустым сифоном слива конденсата, возникает опасность интоксикации из-за утечки отработанных газов.



M	ПОДАЧА ОТОПЛЕНИЯ	G1 1/4"
R	ОБРАТКА ОТОПЛЕНИЯ	G1 1/4"

S.cond	СЛИВ КОНДЕНСАТА
Svs	<p>СЛИВ ПРЕДОХРАНИТЕЛЬНОГО КЛАПАНА</p> <p>Необходимо предусмотреть на Svs сливную трубу с воронкой и сифон, который ведет к подходящему сливу. Слив должен проверяться визуально. При отсутствии таких мер предосторожности срабатывание предохранительного клапана может причинить людям, животным и имуществу ущерб, за который производитель не несет никакой ответственности.</p>



Соединение между прибором и установкой для стока бытовых вод должно быть выполнено с соблюдением специальных технических требований в данной области.



Опасность получения ожогов. Остерегайтесь прикосновений в трубопроводу подачи котла (M).

3.8 - ЗАПОЛНЕНИЕ СИСТЕМЫ

**Внимание!**

Не смешивать воду для отопления с антифризом или с антикоррозионными средствами в неправильных пропорциях! Это может нанести вред уплотнителям и создать шумы во время работы. Производитель не несет никакой ответственности за ущерб, причиненный людям, животным или имуществу вследствие несоблюдения приведенных выше указаний.



Давление в сети питания должно быть в диапазоне от 0,5 до 6 бар (если давление выше, установить редуктор давления).



Для заполнения системы необходимо предусмотреть заливочный вентиль на отопительном контуре.



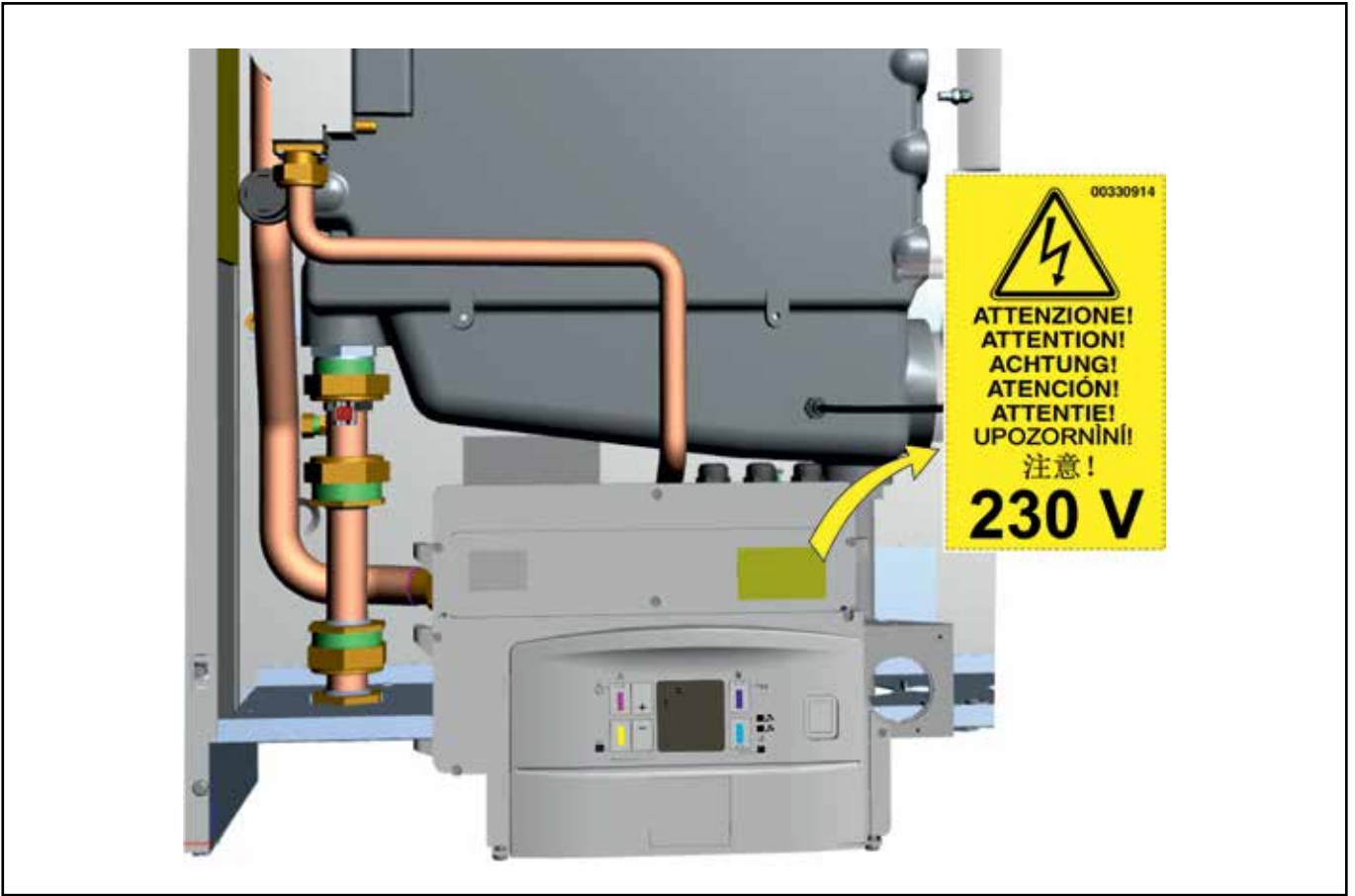
Для слива воды из котла необходимо предусмотреть кран и установить его на обратной линии в непосредственной близости от котла.

3.9 - ЭЛЕКТРИЧЕСКИЕ ПОДКЛЮЧЕНИЯ

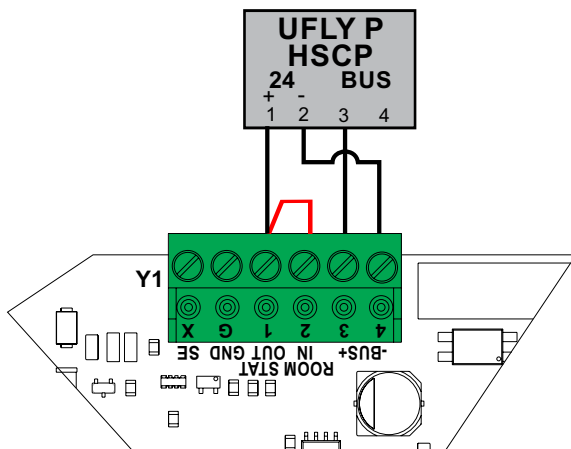


Опасно!
Электрические подключения должны выполняться только уполномоченным специалистом.

Перед выполнением подключений или проведением любых других работ на электрических компонентах необходимо всегда отключать электропитание и убедиться в невозможности его случайного включения.

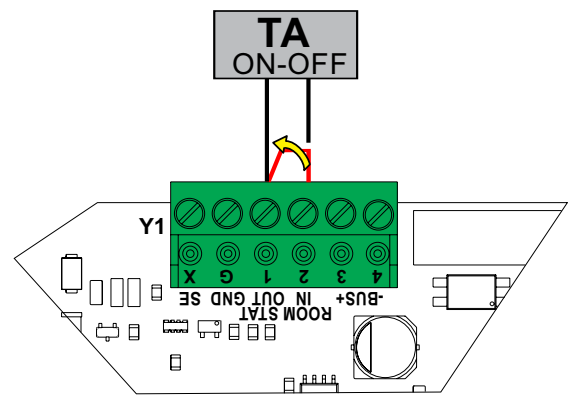


Подключение терморегулятора (*)



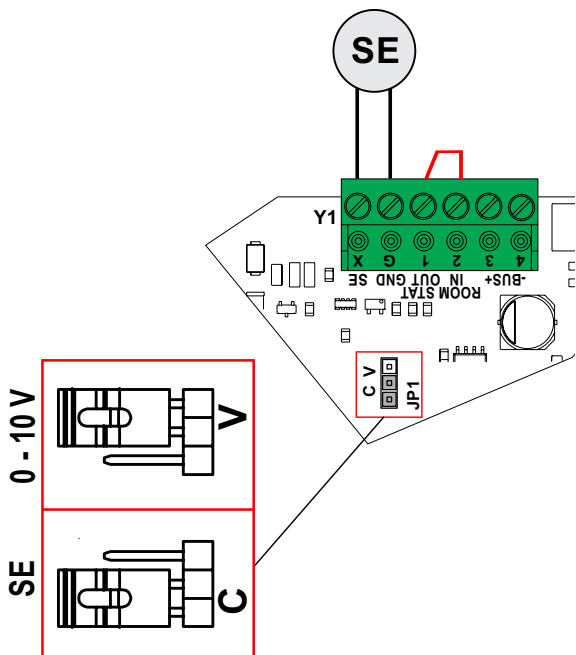
- Подсоединить провод терморегулирования eBUS между зажимами - BUS +
- Предупреждение НЕ снимайте перемычку (клеммы 1-2).**

Подключение комнатного термостата ВКЛ/ВЫКЛ (*)



- Убрать перемычку и подсоединить провода комнатного термостата между зажимами ROOM STAT 1-2

Датчик наружной температуры (*)



- Подключить датчик наружной температуры к клеммам G и X.

вход 0-10В



При необходимости можно активировать управление котлом от внешнего контроллера по сигналу 0-10В. Внешний управляющий сигнал подключается к клеммам G и X.

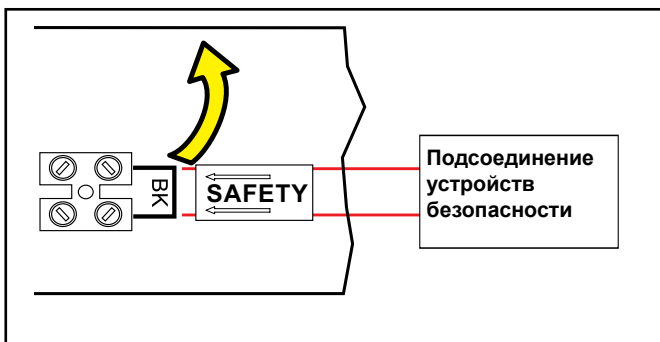
- Также необходимо установить переключку в положение V и установить параметр AC на значение 1 или 2.



Опасно!
Электрические подключения должны выполняться только уполномоченным специалистом.

Перед выполнением подключений или проведением любых других работ на электрических компонентах необходимо всегда отключать электропитание и убедиться в невозможности его случайного включения.

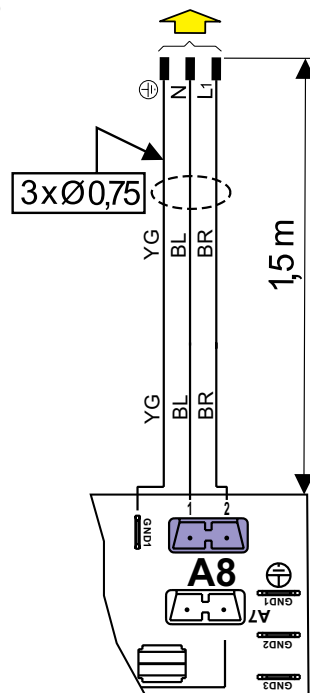
подключение устройств безопасности (*)



Снять переключку и соединить провода, как указано.

Подключение электрического питания

230V - 50 Hz



См. пар. 4.5 «Установка на плате».

(*) Опция



Котел оснащен шнуром питания, монтаж котла требует подключения к электрической сети питания. Данное подключение должно быть выполнено по всем правилам, как это предусмотрено по действующим нормам.



Напоминаем, что необходимо установить на линию электрического питания котла двухполюсный выключатель с расстоянием между контактами свыше 3 мм. Такой выключатель должен быть легко доступным, чтобы сделать техобслуживание быстрым и безопасным.



Замена шнура питания должна осуществляться уполномоченным техническим персоналом, с использованием только оригинальных запасных частей. Несоблюдение вышеприведенных правил может отрицательно сказаться на безопасной работе котла.

3.10 - ПЕРВЫЙ РОЗЖИГ



Первое включение должно выполняться квалифицированным специалистом, обученным работе с данным оборудованием. Производитель не несет никакой ответственности за ущерб,

причиненный людям, животным или имуществу вследствие несоблюдения приведенных выше указаний. Перед запуском котла в работу следует проверить следующее:

Установка отвечает действующим нормам и предписаниям как относительно газовых критериев, так и критериев электроустановки?	<input type="checkbox"/>
Подача воздуха горения и удаление газов происходит правильно в соответствии с предусмотренным по действующим специальным нормам и предписаниям?	<input type="checkbox"/>
Параметры системы подачи топлива рассчитаны для требуемой пропускной способности котла? Имеются все предохранительные и контрольные устройства, предписанные по действующим нормам?	<input type="checkbox"/>
Напряжение питания котла равно 230 В — 50 Гц?	<input type="checkbox"/>
В систему залита вода (давление на манометре около 0,8/1 бар при выключенном циркуляционном насосе)?	<input type="checkbox"/>
Сливной сифон конденсата заполнен водой, как указано в главе 3.7?	<input type="checkbox"/>
Открыты запорные краны на установке?	<input type="checkbox"/>
Используемый газ отвечает типу, на который настроен котел?: в противном случае необходимо выполнить перенастройку котла на имеющийся газ (см. главу: 4.3); данная операция должна быть выполнена квалифицированным техническим персоналом согласно действующим нормам.	<input type="checkbox"/>
Вентиль подачи газа открыт?	<input type="checkbox"/>
Была выполнена проверка утечек газа?	<input type="checkbox"/>
Главный внешний выключатель установлен на ВКЛ.?	<input type="checkbox"/>
Предохранительный клапан системы эффективен и подключен к канализации? Сливной сифон конденсата подсоединен к линии отвода конденсата?	<input type="checkbox"/>
Была выполнена проверка утечек воды?	<input type="checkbox"/>
Обеспечены условия для проветривания и минимальные расстояния для проведения техобслуживания?	<input type="checkbox"/>
Была выполнена тщательная очистка трубопроводов ГАЗОВОЙ СИСТЕМЫ, СИСТЕМЫ ОТОПЛЕНИЯ, ГВС с помощью средств, пригодных для каждого контура?	<input type="checkbox"/>
Установлена система наблюдения и защиты от утечек газа? (дополнительно)	<input type="checkbox"/>
Трубопроводы установки не используются для заземления электросистемы?	<input type="checkbox"/>
Для установки выбраны правильные размеры, учитывая потери напора радиаторов, термостатические клапаны, краны остановки радиаторов?	<input type="checkbox"/>
Оператор прошел инструктаж и была передана документация?	<input type="checkbox"/>
Отметить выполненные операции.	

3.11 - ИЗМЕРЕНИЕ КПД ГОРЕНИЯ

3.11.2 - Установка датчика газоанализатора

3.11.1- АКТИВАЦИЯ ФУНКЦИИ НАСТРОЙКИ



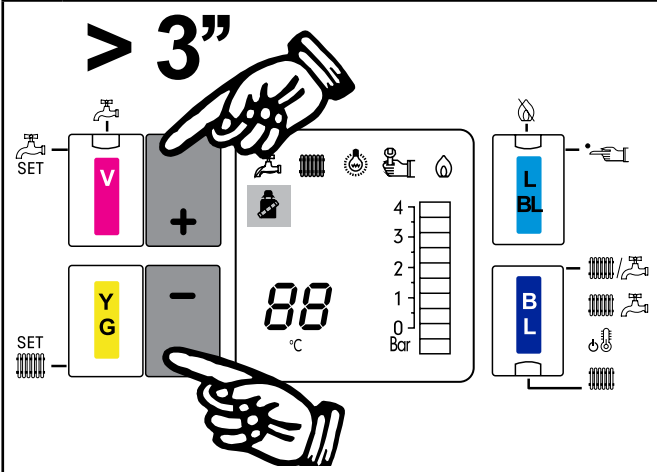
ВНИМАНИЕ!
Функция предназначена только для авторизованных сервисных центров.

Для определения КПД горения необходимо выполнить следующие замеры:

- измерение температуры воздуха для горения
- измерение температуры дыма и содержания CO₂, взятых из специального штуцера 2.

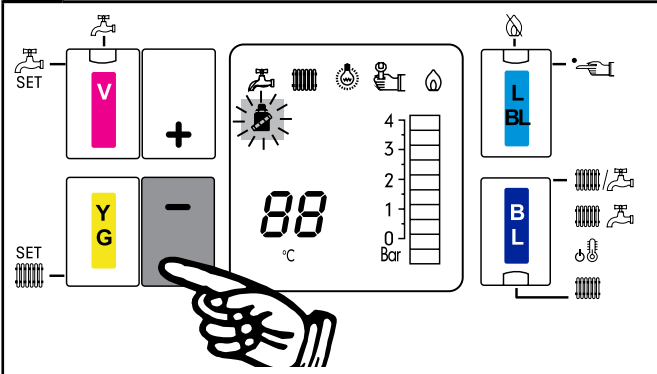
Выполнить данные замеры с работающим в обычном режиме котлом (см. пар. 3.11.1).

1 ВКЛЮЧЕНИЕ / МАКСИМАЛЬНАЯ МОЩНОСТЬ



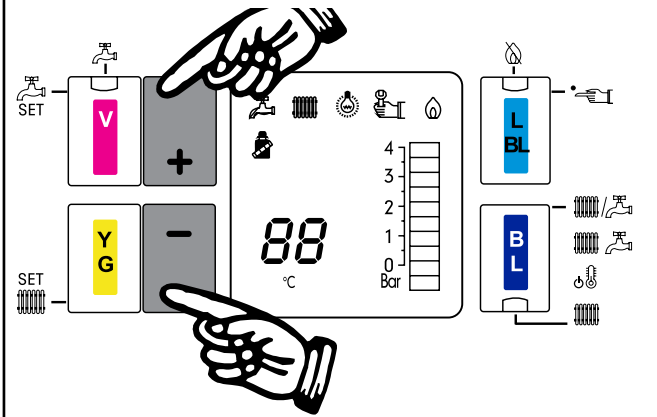
Нажать на кнопки + (ПЛЮС) и - (МИНУС) не менее 3 секунд:
котел на максимальной мощности, символ горит.

3 МИНИМАЛЬНАЯ МОЩНОСТЬ

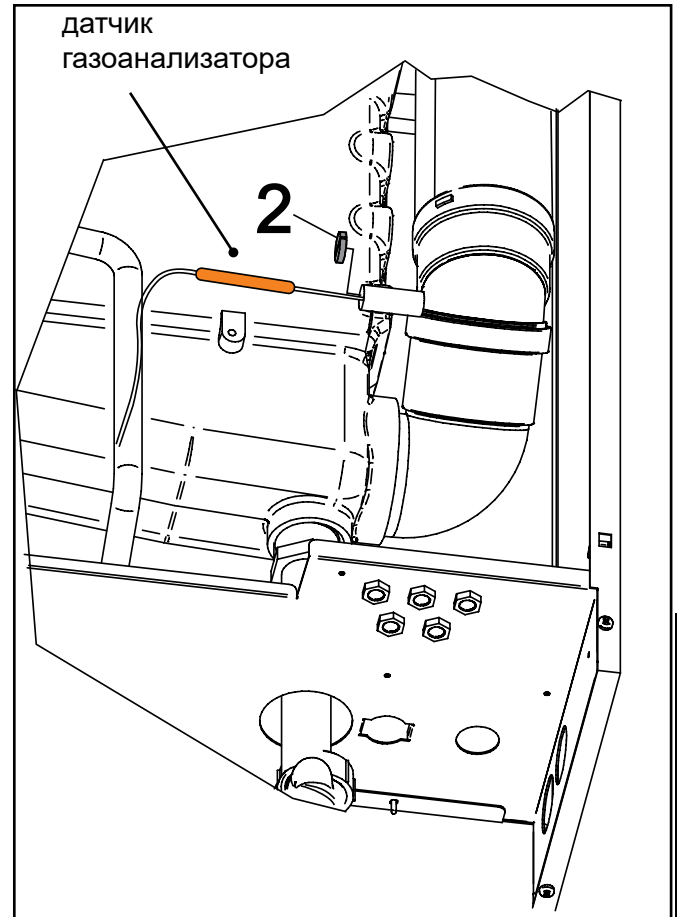


Нажать кнопку - (МИНУС)
котел на минимальной мощности, символ мигает.

4 ОТКЛЮЧЕНИЕ



По окончании калибровки нажать на кнопки + (ПЛЮС) и - (МИНУС) одновременно, символ не горит.



3.12 - РЕГУЛИРОВКА ГОРЕЛКИ



Все котлы выходят с завода производителя с уже выполненной калибровкой и настройками. При необходимости можно выполнить повторную калибровку газовых клапанов:

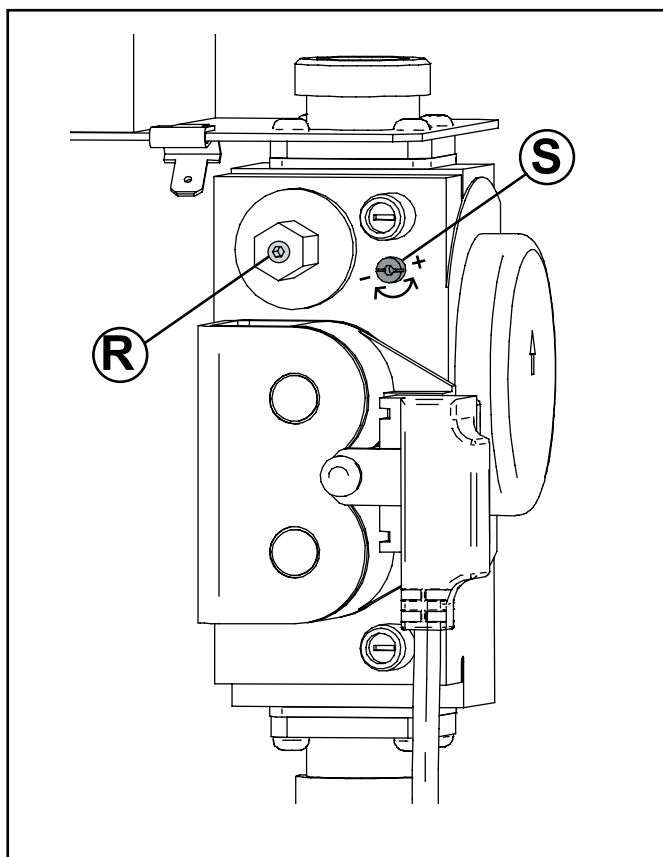


Все приведенные далее инструкции предназначены только для персонала **авторизованной сервисной службы**.

- Снять заглушку и завести датчик анализа Сштуцер 2, см. главу 3.11.2.

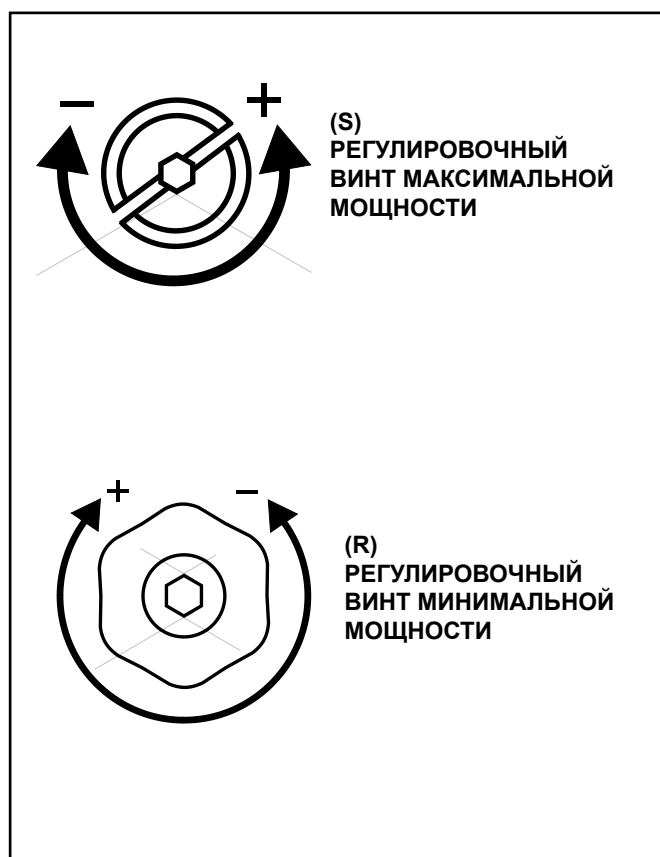
1) Настройка максимальной мощности

- Запустить котел в режиме калибровки на **МАКСИМАЛЬНОЙ МОЩНОСТИ** (см. 3.11.1).
- После розжига горелки проверить, что значение CO_2 при **МАКСИМАЛЬНОЙ** мощности соответствует указанному в табличке «СОПЛО - ДАВЛЕНИЕ».
- в случае несоответствия его следует исправить, поворачивая винт «**S**» **ПО ЧАСОВОЙ** стрелке для уменьшения, **ПРОТИВ ЧАСОВОЙ** стрелки для увеличения значения.



2) Настройка на минимальной мощности

- Запустить котел в режиме калибровки на **МИНИМАЛЬНОЙ МОЩНОСТИ** (см. 3.11.1).
- Когда включится горелка, убедиться, что значение CO_2 на **МИНИМАЛЬНОЙ** мощности соответствует указанному в таблице «СОПЛА — ДАВЛЕНИЯ».
- При необходимости подрегулировать значение, поворачивая (фигурным ключом на 2,0 мм) винт «**R**»; **ПО ЧАСОВОЙ** стрелке для увеличения, **ПРОТИВ ЧАСОВОЙ** стрелки для уменьшения значения



3) Завершение основной настройки

- после проверки значений CO₂ на минимальной и максимальной производительности и после выполнения необходимых корректировок (пункты 1-2):

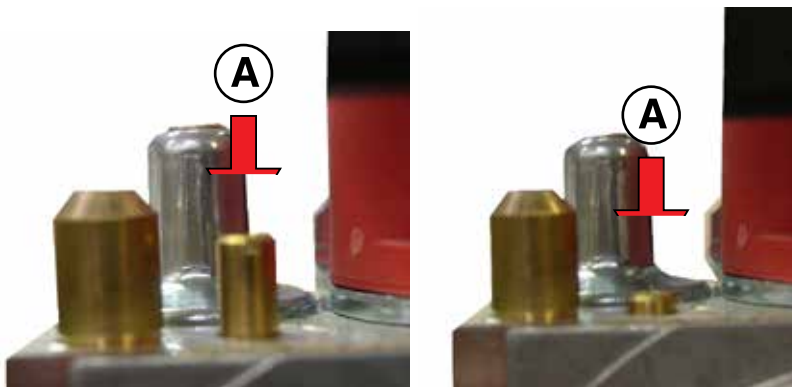
- отключить функцию настройки с таймером путем отключения напряжения с помощью главного выключателя;
- закрыть штуцер 2 на дымоходе котла;
- убедиться в отсутствии утечек газа.



Для правильной работы необходимо откалибровать значения CO₂ с особой тщательностью при соблюдении значений таблицы.

В случае замены газового клапана или трудностей зажигания:

- закрутить винт максимальной регулировки А по часовой стрелке до упора, затем ослабить на 7 оборотов;
- проверить зажигание котла. Если розжига не будет, еще раскрутить винт А на один оборот, затем снова выполнить попытку зажигания. Если котел все еще блокируется, повторять описанные выше операции до включения котла. Теперь выполнить регулировку горелки согласно ранее описанному.



Если мощность котла слишком низкая необходимо проверить расход теплоносителя через котел (на наличие загрязнения). Если засоре-

ние отсутствует, проверить загрязнение на горелке и/или теплообменнике.

ТАБЛИЦА СОПЕЛ — ДАВЛЕНИЯ — РАСХОДА

TESIS PRO N 49								
Тип газа	Давл. Пит.	Ø сопла (мм)	Диафрагма коллектора [Ø/мм]	Скорость вентилятора		Уровни CO ₂		Мощность пуск.
	[мбар]			мин.	макс	[%]		[%]
				FL	FH	мин.	макс.	IG
Прир. газ (G20)	20	9	-	20	68	8,9	9,5	50
Прир. газ (G25)	25	9	-	20	68	8,9	9,5	50
Пропан (G31)	37	9	-	20	65	11,0	11,0	60

TESIS PRO N 62								
Тип газа	Давл. Пит.	Ø сопла (мм)	Диафрагма коллектора [Ø/мм]	Скорость вентилятора		Уровни CO ₂		Мощность пуск.
	[мбар]			мин.	макс	[%]		[%]
				FL	FH	мин.	макс.	IG
Прир. газ (G20)	20	9	-	20	87	8,9	9,5	50
Прир. газ (G25)	25	9	-	20	87	8,9	9,5	50
Пропан (G31)	37	9	-	20	84	11,0	11,0	60

TESIS PRO N 74								
Тип газа	Давл. Пит.	Ø сопла (мм)	Диафрагма коллектора [Ø/мм]	Скорость вентилятора		Уровни CO ₂		Мощность пуск.
	[мбар]			мин.	макс	[%]		[%]
				FL	FH	мин.	макс.	IG
Прир. газ (G20)	20	9	-	20	100	8,9	9,8	50
Прир. газ (G25)	25	9	-	20	100	8,9	9,8	50
Пропан (G31)	37	9	-	20	99	11,0	11,0	60

3.12.1 - НАСТРОЙКА МОЩНОСТИ К ПОТРЕБНОСТЯМ ОТОПИТЕЛЬНОЙ СИСТЕМЫ



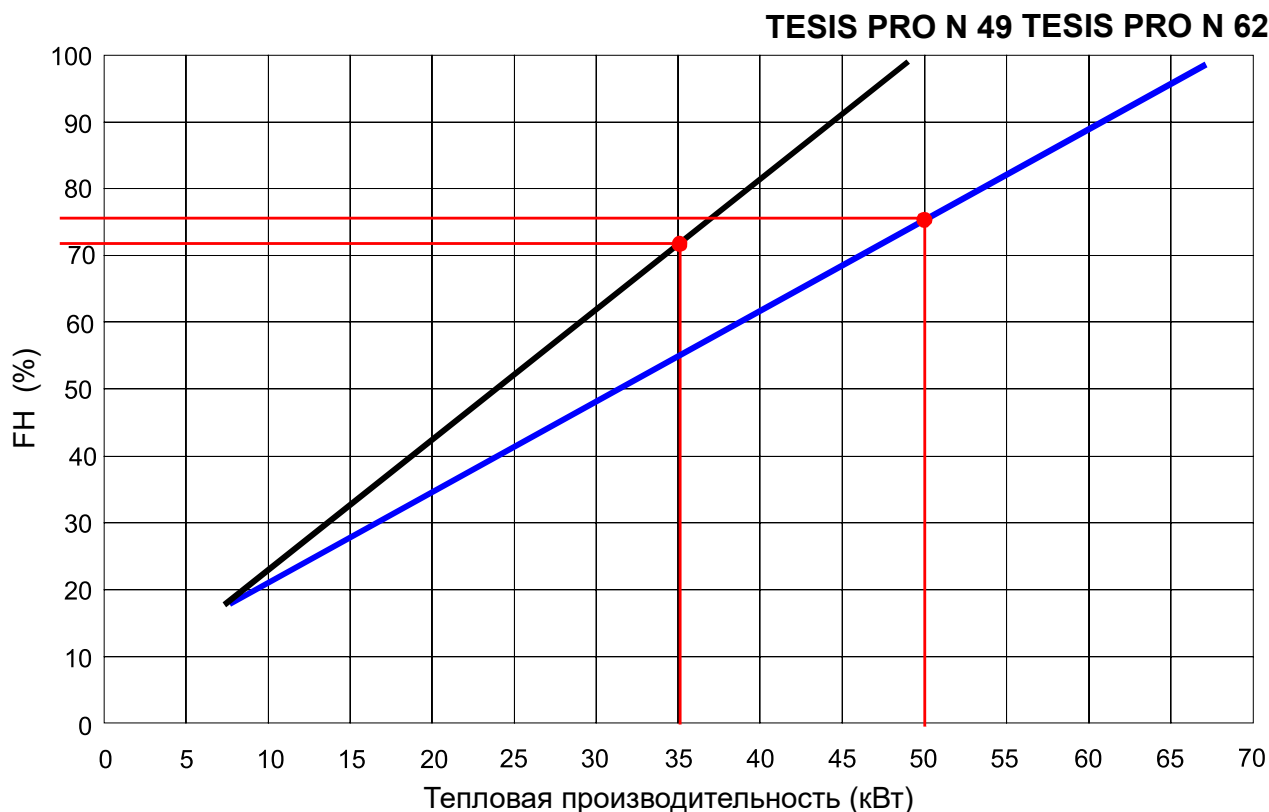
ВНИМАНИЕ!

Функция предназначена только для авторизованных сервисных центров.

Пользователь не уполномочен активировать функцию, описанную далее.

Можно отрегулировать максимальную тепловую производительность для отопления, уменьшая процентное значение мощности.

Работать с параметром **FH** (пар. 4.2 параметры, изменяемые с панели управления), чтобы получить значение, соответствующее желаемой мощности.



Напр.: **TESIS PRO N 49**

чтобы уменьшить мощность котла до 35 кВт, следует изменить параметр **HP** (прибл. 72).

Напр.: **TESIS PRO N 74**

чтобы уменьшить мощность котла до 50 кВт, следует изменить параметр **HP** (прибл. 76).



Контроль и техобслуживание, выполненные по всем правилам и через регулярные промежутки времени, а также использование оригинальных запчастей являются условиями особой значимости для бесперебойной работы и долговечности котла.



Техобслуживание котла должно выполняться не реже одного раза в год. Техобслуживание должно выполняться квалифицированным специалистом, обученным работе с данным оборудованием. Невыполнение контрольных проверок и техобслуживания может привести к ущербу для имущества и людей.

4.1 - ИНСТРУКЦИИ ПО КОНТРОЛЮ И ТЕХОБСЛУЖИВАНИЮ

Для обеспечения длительной работы всех функций вашего прибора и невмешательства в сертифицированные характеристики следует использовать только оригинальные запчасти Wiesberg.

Если необходимо заменить компонент:

- отключите прибор от сети электроснабжения и убедитесь в невозможности случайного включения;
- закройте отсечной газовый вентиль перед котлом;
- при необходимости и в зависимости от выполняемой операции закройте отсечные вентили на подаче и обратке контура отопления, а также входной вентиль холодной воды.

После окончания действий по техобслуживанию восстановите работу котла:

- откройте вентили на подаче и обратке контура отопления, а также входной вентиль холодной воды (если они были закрыты ранее);
- стравите воздух и, при необходимости, восстановите давление в системе отопления до значения 0,8/1,0 бар;
- откройте отсечной газовый вентиль;
- подайте напряжение на котел;
- проверьте герметичность прибора как в отношении газа, так и в отношении воды.



ОБЯЗАТЕЛЬНО
Используйте защитные перчатки



Остерегайтесь ожогов при проведении техобслуживания.

ТАБЛИЦА ЗНАЧЕНИЙ СОПРОТИВЛЕНИЯ В ЗАВИСИМОСТИ ОТ ТЕМПЕРАТУРЫ ДАТЧИКА НАГРЕВА 11 (SR) И ДАТЧИКА ГВС 1 (SS), А ТАКЖЕ ДАТЧИКА НА ВОЗВРАТНОМ КОНТУРЕ ОТОПЛЕНИЯ 22 (SRR), см. пар. 4.5.

Т°С	0	1	2	3	4	5	6	7	8	9
0	32755	31137	29607	28161	26795	25502	24278	23121	22025	20987
10	20003	19072	18189	17351	16557	15803	15088	14410	13765	13153
20	12571	12019	11493	10994	10519	10067	9636	9227	8837	8466
30	8112	7775	7454	7147	6855	6577	6311	6057	5815	5584
40	5363	5152	4951	4758	4574	4398	4230	4069	3915	3768
50	3627	3491	3362	3238	3119	3006	2897	2792	2692	2596
60	2504	2415	2330	2249	2171	2096	2023	1954	1888	1824
70	1762	1703	1646	1592	1539	1488	1440	1393	1348	1304
80	1263	1222	1183	1146	1110	1075	1042	1010	979	949
90	920	892	865	839	814	790	766	744	722	701

Соотношение между температурой (°С) и ном. сопротивлением (Ом) датчика нагрева SR и датчика ГВС SS
Пример: при 25 °С номинальное сопротивление равно 10 067 Ом; при 90 °С номинальное сопротивление равно 920 Ом.

ПЛАНОВЫЕ ОПЕРАЦИИ ЕЖЕГОДНОЙ ПРОВЕРКИ		
КОМПОНЕНТ:	ПРОВЕРИТЬ:	СПОСОБ ПРОВЕРКИ/РАБОТ:
VG (газовый клапан) (3)	Клапан модулирует правильно?	Проверка выполняется в режиме калибровки запросом 100 % , 50 %, минимального процента модуляции. Убедиться, что пламя модулируется.
SR (датчик нагрева) (11) SS (датчик ГВС, в случае наличия) (1)	Датчики не утратили исходные характеристики?	12 571 Ом при 20 °С/1762 Ом при 70 °С. Замер выполнять с отсоединенными проводами (см. таблицу «Сопр./ темп.»).
E ACC Электрод зажигания (28) E RIV. Электрод обнаружения (27)	Разряд искр перед переходом в режим безопасности составляет менее 3 сек.? Наличие пламени при отсутствующем его обнаружении	Отсоединить провод электрода ионизации и проверить переход в режим безопасности. Проверить подсоединение кабеля (окисление faston) или условия / расположение электрода обнаружения.
TL (термостат ограничения против перегрева) (10)	TL переводит котел в безопасное состояние в случае перегрева?	Нагреть TL до его значения срабатывания 102 °С и проверить его срабатывание при 102 °С.
DK реле минимального давления воды (13)	Реле давления блокирует котел Давление воды менее 0,4 бар?	Без запроса: закрыть отсежные вентили на контуре отопления и открыть сливной клапан, чтобы понизить давление воды. Перед нагнетанием давления проверить давление в расширительном баке.
Сифон слива конденсата (27)	На дне сифона есть отложения?	Очистить сифон водой.
Корпус теплообменника (9)	1) Измерить теплопроизводительность с помощью счетчика и сравнить полученное значение с приведенным в таблице 3.12. Полученное значение укажет на необходимость очистки теплообменника или ее отсутствие. 2) Убедиться, что засорен тракт дымовых газов теплообменника.	Рекомендуется применять специально разработанные химикаты для очистки поверхности теплообменника. При этом сначала очистить наиболее заполненную область (самая нижняя часть, видимая сверху), а затем верхнюю часть, если это необходимо.
Горелка (5)	Проверить степень очистки оплетки горелки.	Удалить отложения с помощью сжатого воздуха, продувать со стороны оплетки.
(Num) = см. условные обозначения пар. 2.2		

4.3 - ПЕРЕХОД НА ДРУГИЕ ТИПЫ ГАЗА

Котлы произведены для указанного типа газа на момент заказа.



ОПАСНО!

Перенастройка для работы с другим типом газа, не указанным в контракте, должна выполняться квалифицированным персоналом в соответствии с действующими нормами и предписаниями.

Производитель не может считаться ответственным за ущерб вследствие неверной перенастройки или перенастройки, не выполненной в соответствии с действующими нормами и/или полученными инструкциями.



ВНИМАНИЕ!

После выполнения перенастройки работы котла с другим типом газа (например, с пропаном), отличным от указанного при заказе, прибор сможет работать только на этом новом типе газа.



ВНИМАНИЕ!

Указания для приборов, работающих на пропане.

Убедиться, что перед установкой прибора был выведен воздух из газгольдера.

Чтобы стравливание воздуха было выполнено надлежащим образом, обратиться к поставщику СУГ или к уполномоченному по законодательству персоналу. Если стравливание воздуха из газгольдера не было выполнено по всем правилам, могут появиться затруднения при зажигании.

В этом случае следует обратиться к поставщику газгольдера.

Переход на другой тип газа

Для перевода котла на другой тип газа необходимо выполнить следующие действия:

1. Снять переднюю обшивку.
2. Повернуть регулировочный винт максимального давления (S) примерно на полхода и закрутить на один оборот регулировочный винт минимального давления (R), как указано в параграфе 3.12
3. Попытаться выполнить розжиг котла, если этого не происходит, раскрутить на один оборот регулировочный винт максимального давления (S) и повторить попытку розжига. Повторить эти действия несколько раз, до розжига котла.
4. Отрегулировать значение CO₂, предусмотренное для типа газа, как описано в параграфе «3.12 -РЕГУЛИРОВКА ГОРЕЛКИ».

Для замены газа необходимо изменить параметры FH и FL максимальных и минимальных оборотов вентилятора, и IG (пусковая мощность)

(*) значения см. в ТАБЛИЦЕ «СОПЛА — ДАВЛЕНИЯ — РАСХОДЫ»

M E T A N	L P G	Обозн.	Описание	Значение
		FH	Вентилятор: максимальные обороты	(*)
		FL	Вентилятор: минимальные обороты	(*)
		IG	Мощность пуск.	(*)

— После завершения перехода внести предусмотренные данные в этикетку из конверта с документами и приклеить ее сбоку таблички технических данных котла.

ПРИМЕР ЗАПОЛНЕНИЯ:

Data - Fecha
Date - Datum 08, 09, 05

Firma - Signature
Unterschrift [Signature]

- Regolata per

- Réglée pour

- Adjusted for

- Reglada para

- Eingestellt für

G 20

G 25

G 30

G 31

ET1 4530C

4.4 - ПРОГРАММИРОВАНИЕ РАБОЧИХ ПАРАМЕТРОВ



ВНИМАНИЕ!
Функция предназначена только для авторизованных сервисных центров.

SE СЛУЖЕБНЫЕ ПАРАМЕТРЫ

Одновременно нажать на **ЖЕЛТУЮ** и **ГОЛУБУЮ** кнопку, чтобы войти в сервисное меню и изменить значения.

A | Операция СЧИТЫВАНИЯ ПАРАМЕТРА

Нажать на **ЖЕЛТУЮ** кнопку, чтобы отобразить стандартные настройки.

УРОВНИ МОДУЛЯЦИИ ГОРЕЛКИ - (1)

Выполнить модификацию параметров путем нажатия на кнопку **(МИНУС)**

Повторить последовательность **А-В-С**, чтобы изменить значение

ЗНАЧЕНИЯ					
OT	A		СТАНДАРТ		
			PRO N 49	PRO N 62	PRO N 74
0	99	Метан	50	50	50
0	99	LPG (сжиженный нефтяной газ)	60	60	60

B | Операция по ИЗМЕНЕНИЮ ПАРАМЕТРА

Нажать на кнопки **+** (ПЛЮС) / **-** (МИНУС) для внесения изменения

C | Операция по ВНЕСЕНИЮ В ПАМЯТЬ ИЗМЕНЕННОГО ПАРАМЕТРА

Нажать на **ЖЕЛТУЮ** кнопку

Параметры SE (Servizio)							
Сим-вол	Описание	Ед изм	Мин.	Макс.	Заводские установки		
					TESIS PRO N		
					49	62	74
IG	уровень модуляции горелки		0	99	50 (G20) 60 (G31)	50 (G20) 60 (G31)	50 (G20) 60 (G31)
AC	Режим работы: по датчику наружной температуры или по внешнему сигналу 0-10В		0	2	0		
ES	Активация датчика наружной температуры		0	1			
oC	минимальная наружная температура		-19	10	10		
nr	ночное снижение температуры в контуре отопления		0	30	10		
Po	время постциркуляции насоса контура отопления	min	0	10	5		
dP	время постциркуляции насоса ГВС	sec.	0	60	30		
CP	Функция насоса коллектора:		0	1	0		
Pr	общий или только для отопления		20	100	99		
PL	минимальный уровень модуляции насоса	%	0	99	45	45	45
dr	активация датчика ГВС		0	1	0		
HL	минимальная температура в контуре отопления	°C	20	60	35		
HH	максимальная температура в контуре отопления	°C	65	105	90		
dL	минимальная температура ГВС (только с внешним бойлером)	°C	35	45	40		
dH	максимальная температура ГВС (только с внешним бойлером)	°C	50	65	60		



Данная информация предназначена только для авторизованных сервисных специалистов



Значения параметров FA и пароль для их изменения выдаются по запросу

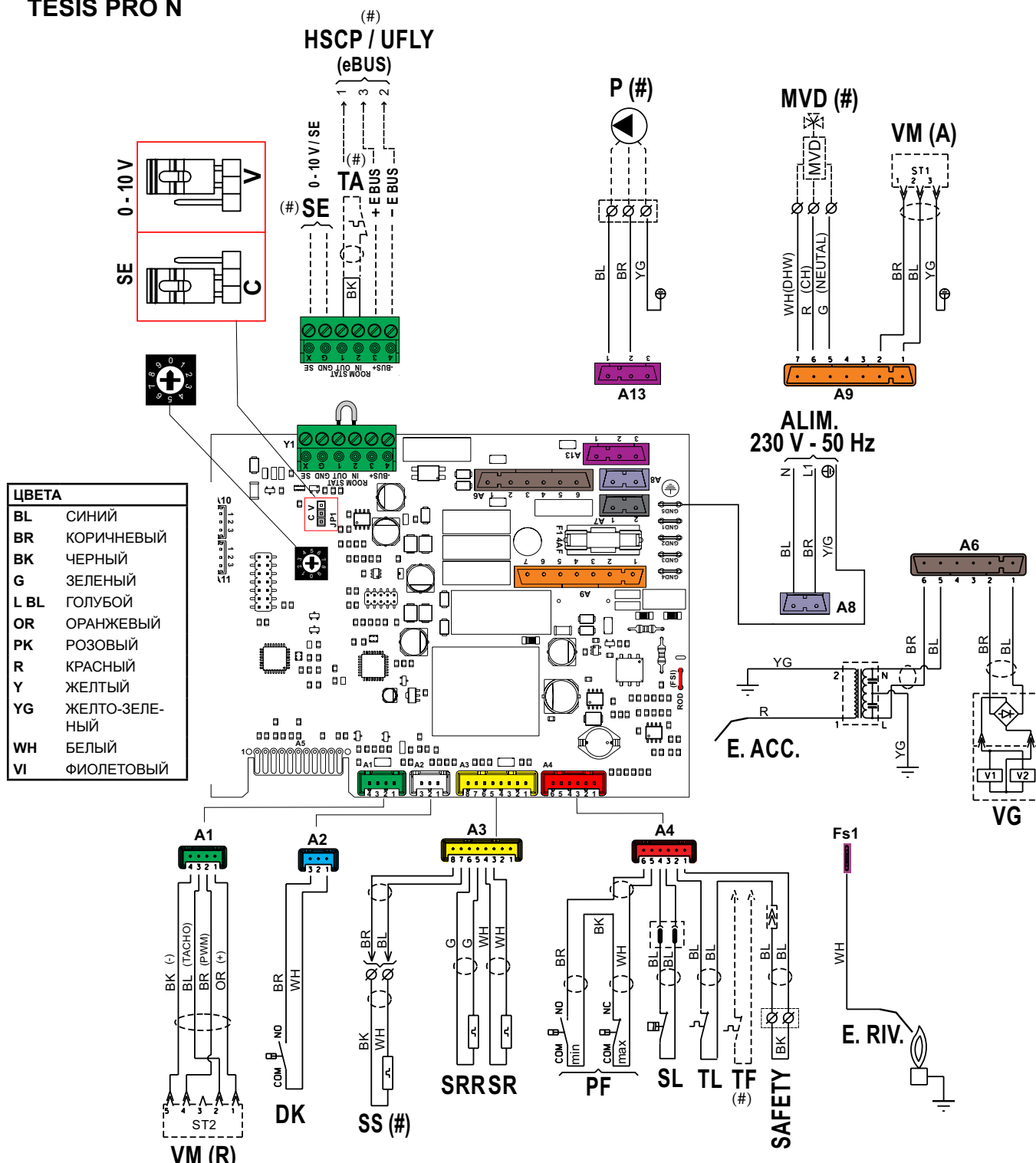
для изменения этих параметров необходимо ввести пароль

Параметры FA

Символ	Описание
St	возможные конфигурации 2 = каскад котлов 3 = одиночный котел только на отопление 4 = одиночный котел + комплект подключения бойлера ГВС
rP	контроль ΔT между подачей и обратной 0 = отключен 1÷50 = максимальный ΔT
FS	контроль циркуляции теплоносителя 0 = отключен 1 = датчик протока
LG	контроль минимального давления газа отключен/включен
PS	датчик давления воды 0 = отсутствует 1 = подключен флюссостат 2 = подключен преобразователь
bC	максимальная мощность горелки (кВт x 10)
FP	управление скоростью вентилятора пропорциональное
FI	управление скоростью вентилятора интегральное
Fr	градиент скорости вентилятора (об/мин x 1000)
Fb	Вентилятор: мин. значение PWM
Pu	импульс/обороты
Sb	Уровень модуляции вентилятора в режиме ожидания
Fu	Максимальная скорость вентилятора Метан (СУГ)
FH	Максимальный уровень модуляции вентилятора (СУГ)
FL	Минимальный уровень модуляции вентилятора (СУГ)
dt	Увеличение регулирования бойлера
tH	Гистерезис бойлера: 0-автоматический 1 ÷ 30 °C
Hp	Контроль температуры: пропорциональное
HI	Контроль температуры: интегральное
Hd	Контроль температуры: дифференциальное
HY	Гистерезис отключения горелки (°C * 10)
HS	Контроль температуры: предел наклона
AF	Контроль потока воздуха на горелке
Co	Датчик засора дымохода (прессостат)
So	Датчик уровня конденсата (плавающий)
Er	Максимальное количество попыток повторного розжига
Ln	Номинальное напряжение питания
tu	Цельсия/Фаренгейта

4.5 - ЭЛЕКТРИЧЕСКАЯ СХЕМА

TESIS PRO N

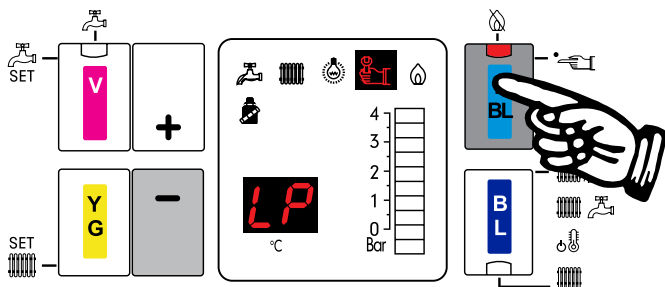


УСЛОВНЫЕ ОБОЗНАЧЕНИЯ	
(#)	Опция
A1.....A13	Сервисные разъемы
DK	реле минимального давления воды
e-BUS	Клеммы для подключения терморегулятора HSCP
E. ACC	Электрод зажигания
E. RIV	Электрод контроля пламени
MVD	Мотор клапана-девиатора (внешн.бойлер)
PF min_max	Прессостат минимального максимального давления дымовых газов
P	Циркуляционный насос (опция)
SE	клеммы для подключения датчика наружной температуры


SR	Датчик температуры воды в трубопроводе подачи в системе отопления
SRR	Датчик температуры воды в обратном трубопроводе в системе отопления
SS (#)	Датчик температуры воды в системе ГВС (опция)
TL	Термостат предохранительный
TF (#)	термостат дымовых газов (опция)
VG	Газовый клапан
VM	Модулирующий вентилятор
TA	клеммы для подключения комнатного термостата

Инструкции по монтажу

4.6 - КОДЫ ОШИБОК



Панель управления

Когда загорается сигнальный индикатор неисправности , следует нажать на ГОЛУБУЮ кнопку и проверить код ошибки на дисплее.

Дисплей блока управления терморегулирования HSCP (опция)

Коды ошибок, относящиеся к отопительной системе, описаны в параграфе «Поиск неисправностей» руководства «Инструкций по эксплуатации», которое входит в комплект поставки блока управления терморегулированием HSCP

Num) = см. условные обозначения пар. 2.2

КОД НА ПАНЕЛИ	КОД HSCP	ОПИСАНИЕ	РЕШЕНИЯ
HL	01	ЗАЩИТНЫЙ ТЕРМОСТАТ Сработал предохранительный термостат (10)	Нажать на клавишу разблокировки на панели и/или проверить цепь термостата и его подсоединений, проверить, что выключатели INTС замкнуты (положение 1)
--	04	БЛОКИРОВАНИЕ Отсутствие газа или не произошло включение горелки	Проверить подачу газа или исправную работу электрода розжига/контроля пламени (4).
LF	05	ПОТЕРЯ ПЛАМЕНИ ВО ВРЕМЯ РАБОТЫ.	Проверить электрод контроля
Ht	06	ВЫСОКАЯ ТЕМПЕРАТУРА Слишком высокая температура котла	Проверить работу циркуляционного насоса и, при необходимости, очистить теплообменник (24)
LP	08	Отсутствие воды	Заполнить гидравлический контур
IF	10	ВНУТРЕННЯЯ НЕПОЛАДКА	
Fd	11	Обнаружение пламени до зажигания (паразитное пламя)	Проверить электропроводку электрода Розж./Обнар. и удалить имеющееся окисление, нажать на кнопку разблокирования, если неисправность не исчезнет, заменить электрод (4)
Hb	12	ДАТЧИК ОТОПЛЕНИЯ (11) Неполадка датчика отопления	Проверить эффективность датчика (см. таблицу Сопр./Темп.) (Пар.4) и его подключений.
db	13	ДАТЧИК ГВС Неисправность датчика ГВС (при наличии в системе бойлера ГВС)	Проверить исправность датчика и его соединений
rb	14	ДАТЧИК ОБРАТКИ Неисправен датчик на обратке	Проверить исправность датчика и его соединений
dt	15	Неисправен датчик на обратке	Проверить работу циркуляционного насоса и его скорость - устранить возможные засорения системы отопления
Fr	16	ОПАСНОСТЬ РАЗМОРОЗКИ ТЕПЛООБМЕННИКА Датчик температуры на подаче обнаружил температуру 2°C. Горелка будет включена только при температуре 5°C	отключить напряжение, перекрыть газ, плавно разморозить теплообменник

GL	20	ПАРАЗИТНОЕ ПЛАМЯ Котел видит пламя после выключения горелки	Проверить проводку и герметичность газового клапана. При необходимости заменить газовый клапан
At	22	НЕТ ВОЗДУХА ДЛЯ ЗАЖИГАНИЯ Стоп	Убедитесь, что напор вентилятора составляет не менее 60 Па.
AS	23	НЕОЖИДАННЫЙ ПОТОК ВОЗДУХА	Реле мин давления заблокировано (закрыто)
FL	24	СКОРОСТЬ ВНЕ КОНТРОЛЯ Изменение скорости вентилятора, скорость вентилятора не достигается.	Проверить работу вентилятора (18) и подключения
FH	26	СКОРОСТЬ ВНЕ КОНТРОЛЯ Изменение скорости вентиляции, превышение установленной скорости	Проверить работу вентилятора (18) и подключения
AF	27	НЕТ ВОЗДУХА Стоп	Убедитесь, что напор вентилятора составляет не менее 60 Па.
CO	28	Дымоход засорен	Проверить проходимость дымохода
FP	30	ЗАВОДСКИЕ НАСТРОЙКИ Изменение заводских настроек или возможные электромагнитные помехи.	Нажать на кнопку разблокирования, если неполадка не пропадает, заменить плату
LL	32	Напряжение питания ниже 80% от номинального значения. Подождать, пока значение напряжения не станет > 85% номинального значения.	Поправка: если напряжение сети < 190 В пер.т.: напряжение сети действительно ниже минимального предела, в противном случае - ошибки линии контрольного устройства: заменить плату котла
Sr		ЗАПРОС НА ТЕХОБСЛУЖИВАНИЕ Через 10 000 розжигов или 2 000 часов работы горелки появляется сигнализация о необходимом ТО для котла.	Мигание кода не препятствует нормальной работе котла. Провести техобслуживание котла и затем обнулить счетчик, выбрав в меню параметров и введя соответствующий код разблокирования.
	200	Проверить параметр St (если =0) ошибка будет появляться	Изменить параметр St

WIESBERG

Уполномоченный представитель производителя: ООО "ИТепло" e-mail: info@italteplo.ru
тел. +7(495) 514-14-85

Компания-производитель снимает с себя любую ответственность за неточности при вёрстке и печати. Производитель оставляет за собой право вносить любые изменения в собственную продукцию, которые посчитает необходимыми, не изменяя ее основных характеристик.

WIESBERG - 46033 Casteldario - Mantova - Italy - e-mail: info@wiesbergboilers.com - www.wiesbergboilers.com

ОРИГИНАЛЬНЫЕ ИНСТРУКЦИИ - 00339377D1WI - 1^а изд. - 07/2021