

## Принадлежности

## Реле давления воздуха

## Общая информация

Конструкция и принцип действия соответствуют требованиям DIN 3398 часть 2 и EN 1854.

Точка переключения плавно настраивается на наглядном и удобном в обслуживании дисковом кулачке со шкалой в мбар. Реле давления без дискового кулачка имеет постоянную настройку.

## Применение

На газовых горелках: для контроля давления воздуха (давление за вентилятором).  
На жидкотопливных горелках с отдельным насосом: для контроля давления воздуха.

## Важные особенности конструкции

- Крышка, верхняя и нижняя части из ударопрочного пластика.
- Настроенная точка переключения считывается снаружи на дисковом кулачке.
- Регулировочное колесико с самоторможением.
- Незначительная разность переключений за счет подключения с малым коэффициентом трения.
- Подключение дифференциального давления

## Проверочная кнопка

Реле давления воздуха с буквой "P" в наименовании типа имеют кнопку для функциональной проверки.

При нажатии этой кнопки подключение к вентилятору запирается, и одновременно в пространстве под мембраной давление пропадает.

Данная функция соответствует требованиям норм TRD.

## Технические характеристики LGW A1

Температура окружающей среды от -15°C до +60°C  
Электроподключение согласно VDE  
Напряжение, макс. 250 В переменного тока  
Силовая нагрузка омиическая нагрузка  
мощность 5 А при 250 В

Индуктивная нагрузка 3 А  $\cos \phi = 0,6$  при 250 В

## Технические характеристики LGW A2P и LGW A2

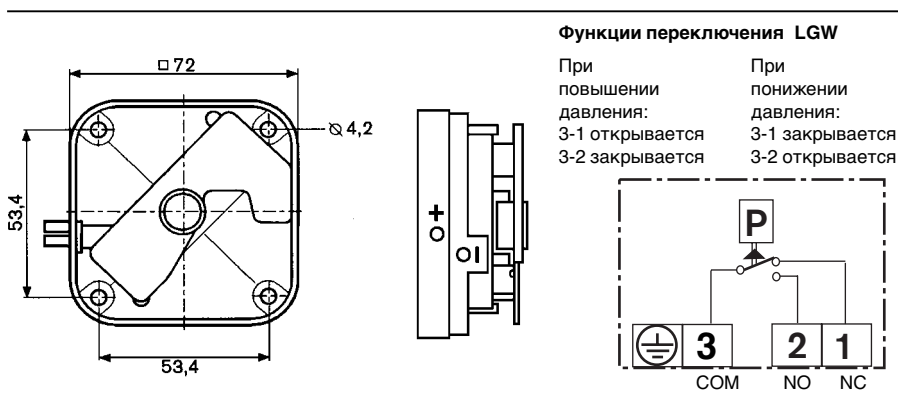
Температура окружающей среды -15°C до +60°C  
Электроподключение согласно VDE  
Напряжение, макс. 250 В переменного тока  
Коммутируемая омиическая нагрузка  
мощность 5 А при 250 В

Индуктивная нагрузка 3 А  $\cos \phi = 0,6$  при 250 В

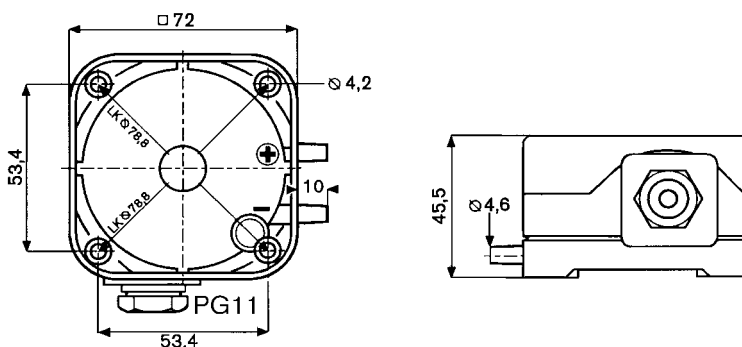
Подключение электрическое через PG 11  
Класс защиты IP 54

## Примечание

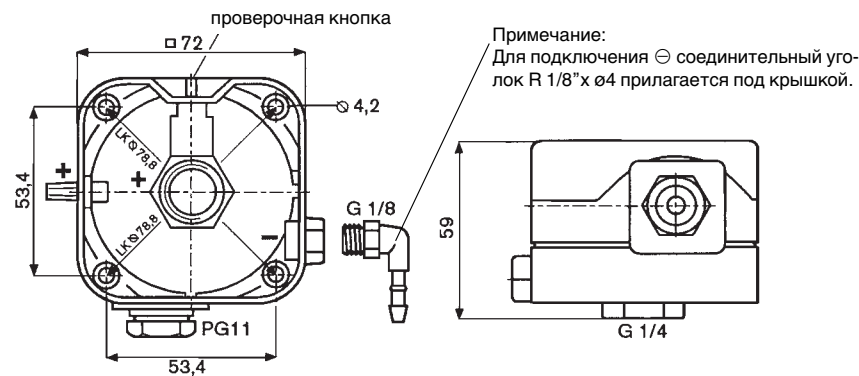
Приборы являются реле давления специальной конструкции и соответствуют нормам TRD 604 лист 1 и лист 2 раздел 5. Знак TÜV смотрите в таблице.



Реле давления воздуха, тип LGW A1 без регулировочного колесика (постоянная настройка), без крышки



Реле давления воздуха, тип LGW A2 без регулировочного колесика и без крышки



Реле давления воздуха, тип LGW A2P с регулировочным колесиком и контрольной кнопкой, с крышкой

## Реле давления воздуха

### Типы

Тип	Диапазон настройки мбар	Диапазон переключе- ний мбар	Макс. рабочее давление мбар	Масса кг	Идент. №	Маркировка TUV	Используется в горелках	Номер заказа
LGW 3A1	0,4-3	≤ 0,3	400	0,090	CE 0085 AQ 0673	12/94 0161	WG5/10	691 343
LGW 10 A1	1,0 - 10	≤ 0,5	400	0,090	CE 0085 AQ 0673	12/94 0161	WG20	691 441
LGW 10 A2	1,0 - 10	≤ 0,5	500	0,090	CE 0085 AQ 0673	12/94 0162	WG30/40	691 370
LGW 50 A2	2,5 - 50	≤ 1,0	500	0,090	CE 0085 AQ 0673	12/94 0162	WGL30	691 371
LGW 3 A2P	0,4 - 3	≤ 0,3	500	0,100	CE 0085 AQ 0673	12/94 0163	Частотное регулирование	691 372
LGW 50 A2P	2,5 - 50	≤ 1,0	500	0,100	CE 0085 AQ 0673	12/94 0163	серия G + WK	691 373