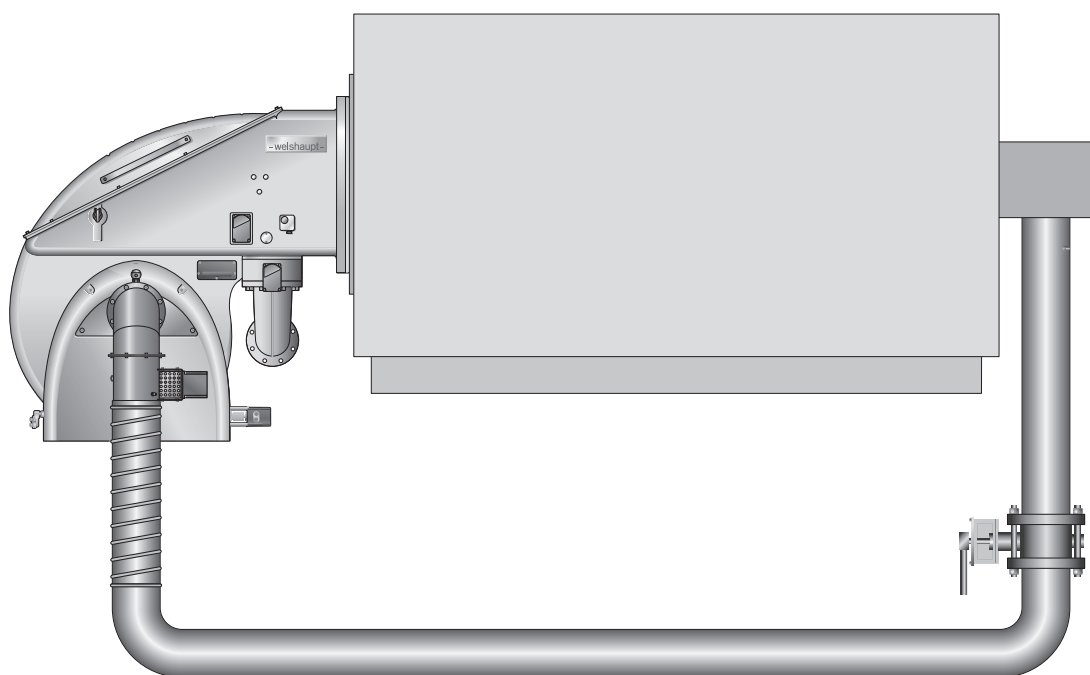


–weishaupt–

manual

Дополнительный лист



1	Примечания для эксплуатационника	3
2	Описание продукции	4
	2.1 Принцип действия	4
	2.2 Объем дымовых газов	6
	2.3 Заслонка ARF	8
	2.4 Технические данные	9
	2.4.1 Эмиссии	9
	2.4.2 Мощность	9
	2.4.3 Рабочая температура	9
	2.4.4 Размеры	10
3	Монтаж	12
	3.1 Условия проведения монтажных работ	12
	3.2 Монтаж системы рециркуляции дымовых газов	13
4	Управление	18
	4.1 Время	18
	4.2 Режим работы с ARF	19
	4.3 Определение датчика температуры	20
	4.4 Определение диапазона измерения датчика	21
	4.5 Температура датчика ARF	22
	4.6 Включение ARF	23
	4.7 Компенсация по температуре	24
	4.8 Рабочая температура	26
	4.9 Ограничение положения заслонки ARF	26
5	Ввод в эксплуатацию	27
	5.1 Условия	27
	5.2 Настройка горелки	28
	5.2.1 Подготовительные мероприятия	28
	5.2.2 Нормирование частоты вращения	29
	5.2.3 Проверка настроек W-FM	30
	5.2.4 Настройка газовой части	31
	5.2.5 Настройка жидкотопливной части	40
	5.3 Настройка реле давления	41
	5.4 Проверка параметров сжигания	42
	5.5 Распределение мощности	43
6	Техническое обслуживание	44
	6.1 Указания по сервисному обслуживанию	44
	6.2 План проведения технического обслуживания	45
7	Запасные части	46
8	Для заметок	50
9	Предметный указатель	51

Перевод инструкции
по эксплуатации

1 Примечания для эксплуатационника

Данная инструкция является частью поставки горелки и должна постоянно храниться рядом с ней в котельной.

Перед началом работ на горелке необходимо внимательно прочитать инструкцию.

Эта инструкция является дополнением или заменой следующих глав инструкции по монтажу и эксплуатации горелки:

- Описание продукции
- Монтаж
- Управление
- Ввод в эксплуатацию
- Указания по сервисному обслуживанию
- План проведения технического обслуживания
- Запасные части

Остальные данные и указания по безопасности в инструкции по монтажу и эксплуатации остаются в силе и требуют их выполнения.

2 Описание продукции

2 Описание продукции

К воздуху на сжигание дымовые газы подаются из дымохода, вследствие этого:

- уменьшается содержание кислорода в воздухе на сжигание,
- снижается температура пламени,
- повышается скорость потока.

Это снижает реакцию азота и кислорода в пламени и уменьшает концентрацию оксида азота (NO_x) в дымовых газах.

Чем больше объем возвратных дымовых газов, тем меньше содержание NO_x в дымовых газах. Максимальный объем возвратных дымовых газов зависит от:

- стабильности пламени и перепадов давления в камере сгорания,
- сигнала пламени,
- максимального давления в камере сгорания (см. рабочее поле горелки),
- давления дымовых газов в месте забора и необходимой тепловой мощности.

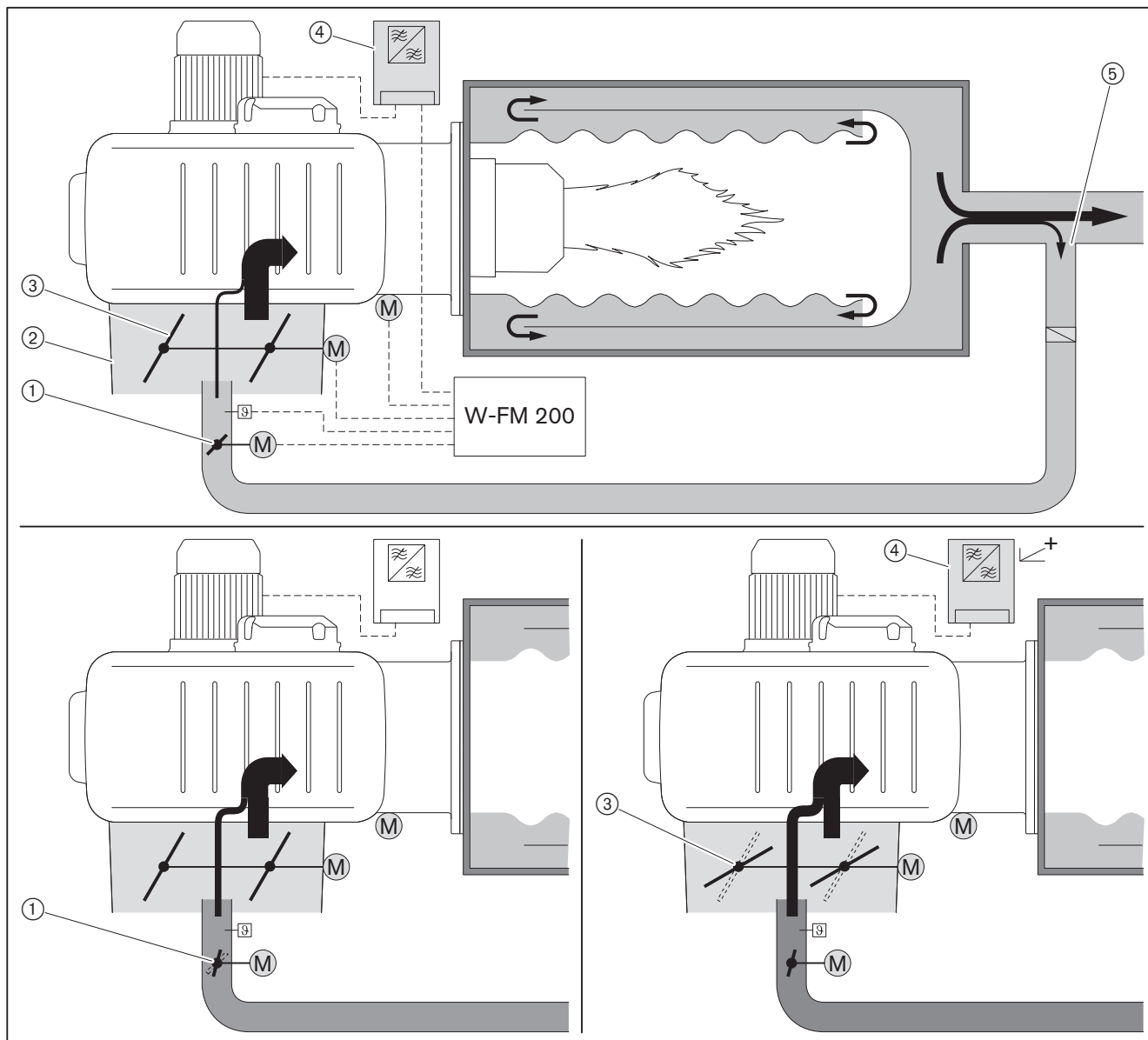
2.1 Принцип действия

Через трубу вентилятор засасывает дымовые газы из дымохода. Заслонка дымовых газов (заслонка ARF) ① в трубе дозирует подводимый объем дымовых газов. Заслонка ARF управляется сервоприводом (всп.3) в зависимости от мощности связанно с другими сервоприводами.

Объем дожигаемых дымовых газов зависит от положения заслонки ARF ①, разрежения в регуляторе воздуха ② и давления дымовых газов в месте забора ⑤. При достаточном разрежении заслонка ARF действует до угла открытия прим. 60° ... 70°, далее объем возвращаемых дымовых газов изменяется лишь незначительно. Если возвратного объема дымовых газов недостаточно, чтобы выйти на предельное значение NO_x, необходимо повысить разрежение в регуляторе воздуха, для этого:

- дальше закрыть воздушную заслонку ③,
- повысить частоту вращения ④.

Необходимый для сжигания объем воздуха изменять больше нельзя, для этого попеременно изменять положения сервоприводов и число оборотов.



Пример

Привод	Изменение	Реакция
Заслонка ARF	открываем	возвратных дымовых газов больше (+)
Воздушная заслонка	закрываем	воздуха на сжигание меньше (-) разрежение выше (+) возвратных дымовых газов больше (+)
Число оборотов	повышаем	воздуха на сжигание больше (+) разрежение выше (+) возвратных дымовых газов больше (+)



Положение смесительного устройства оказывает лишь незначительное влияние на объём возвратных дымовых газов.

2 Описание продукции

2.2 Объем дымовых газов

Максимальный объем дымовых газов

Объем возвратных дымовых газов зависит от положения заслонки ARF, сопротивления в трубе ARF и перепада давления между регулятором воздуха и дымоходом. Перепад давления образуется из давления в дымоходе и разрежения в регуляторе воздуха. Если заслонка ARF полностью открыта (60 . 0 ... 70 . 0 °), перепад давления определяет максимальный объем возвратных дымовых газов.

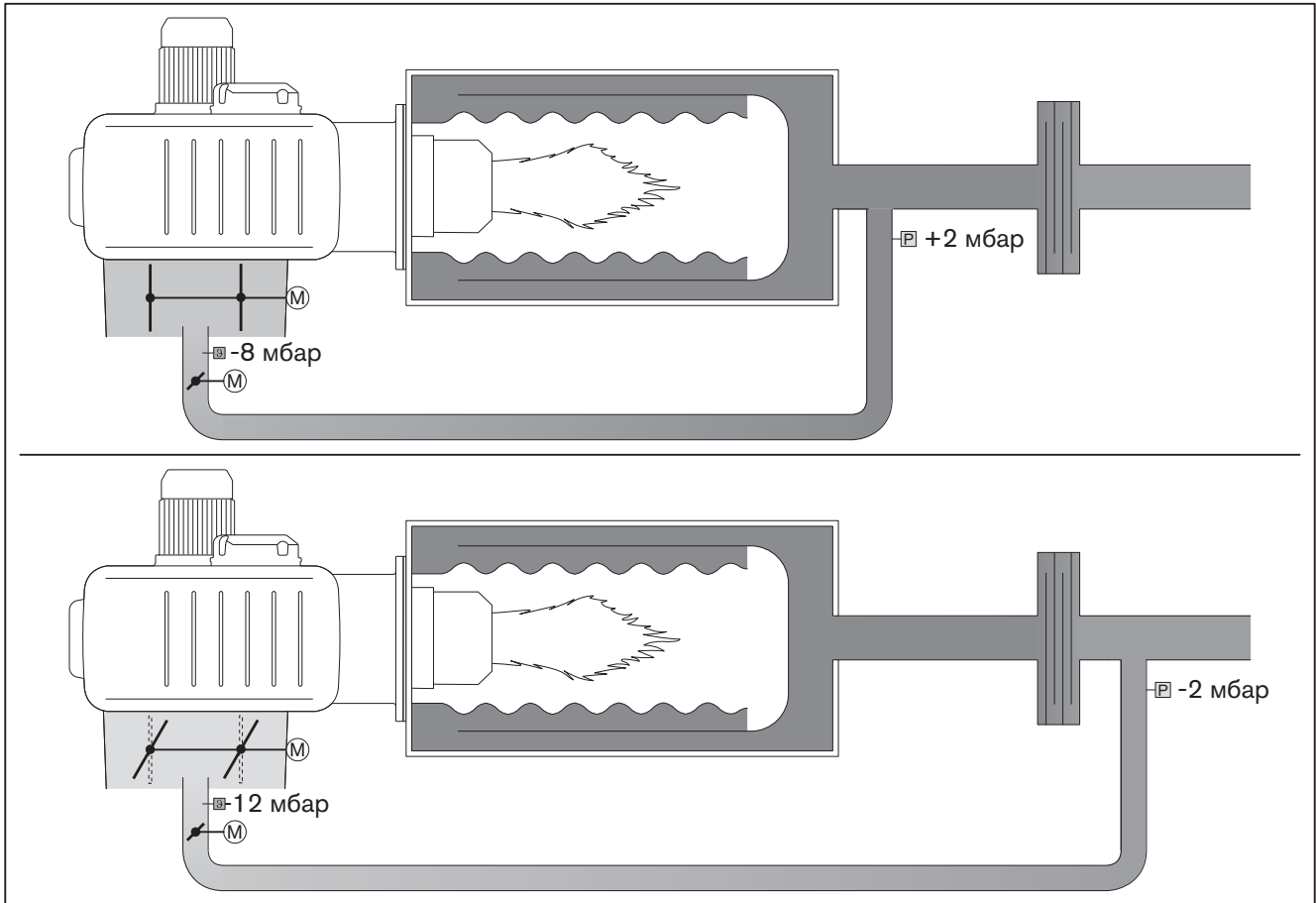
При избыточном давлении на входе трубы ARF часть дымовых газов автоматически подводится к регулятору воздуха. Чем ниже давление на входе, тем выше должна быть мощность вентилятора для необходимого перепада давления. При подаче свежего воздуха на сжигание отсутствие такой мощности снижает максимальную тепловую мощность горелки.

Для трубы ARF в дымоходе на разрежении или в режиме всасывания требуется более высокая мощность вентилятора чем в дымоходе в режиме избыточного давления. Если установлен теплообменник дымовых газов, положение трубы ARF влияет на необходимую мощность вентилятора.

Пример

Необходимый перепад давления в трубе ARF:	-10 мбар
Давление на входе трубы ARF:	+2 мбар
<hr/>	
Необходимое разрежение на горелке =	-8 мбар

Чем выше необходимое разрежение на горелке, тем больше должны закрываться воздушные заслонки в ущерб свежему воздуху на сжигание.



Трубу ARF можно подключить перед теплообменником дымовых газов или за ним. Температура на заслонке ARF должна составлять максимально 250°C, а на корпусе горелки максимально 55°C.



Разрежение на регуляторе воздуха горелки должно быть выше, чем разрежение в месте забора дымовой трубы.
При слишком низком разрежении на регуляторе воздуха подсасываемый воздух может через трубу ARF всасываться в дымоход и замещать кислород в дымовых газах.

2 Описание продукции

2.3 Заслонка ARF

При настройке системы рециркуляции дымовых газов необходимый объём возвратных дымовых газов настраивается в каждой точке нагрузки через заслонку ARF. Одновременно менеджер горения фиксирует в каждой точке нагрузки температуру на датчике ARF и сохраняет это значение как заданное. Заданное значение служит сравнительной величиной для температурной компенсации. Если при эксплуатации измеренная температура ARF отличается от заданного значения, менеджер горения снова рассчитывает положение заслонки. Вследствие этого компенсируются колебания температуры и всегда возвращается необходимый объём дымовых газов.

Если измеренная температура становится ниже заданного значения, заслонка ARF закрывается больше. Насколько снижение температуры влияет на угол закрытия заслонки ARF, определяет параметр Коэфф. РДГ . . . [гл. 4.7].

Если температура превышает сохраненное значение, заслонка ARF открывается больше. Параметр РДГ МаксПол Факт ограничивает угол открытия по максимуму [гл. 4.9].

Пример

Заданное значение	Температура ARF	Заслонка ARF (всп.3)
100°C	90°C	закрывается больше
	110°C	открывается больше

2.4 Технические данные

2.4.1 Эмиссии

Дымовые газы

В горелках с системой рециркуляции дымовых газов значения NO_x при соответствующих условиях могут снижаться до 50%.

На значения NO_x оказывают влияние:

- размеры камеры сгорания,
- дымоходы,
- топливо,
- воздух на сжигание (температура и влажность),
- температура теплоносителя.

Размеры камеры сгорания см. на портале Weishaupt для партнёров в разделе / Dokumente und Anwendungen / Online-Anwendungen / NO_x-Berechnung für Brenner.

2.4.2 Мощность

Тепловая мощность

В зависимости от объема возвратных дымовых газов и давления в дымоходе максимальная тепловая мощность горелки снижается до 20%.

Рабочее поле

Рабочее поле см. в инструкции по монтажу и эксплуатации горелки.

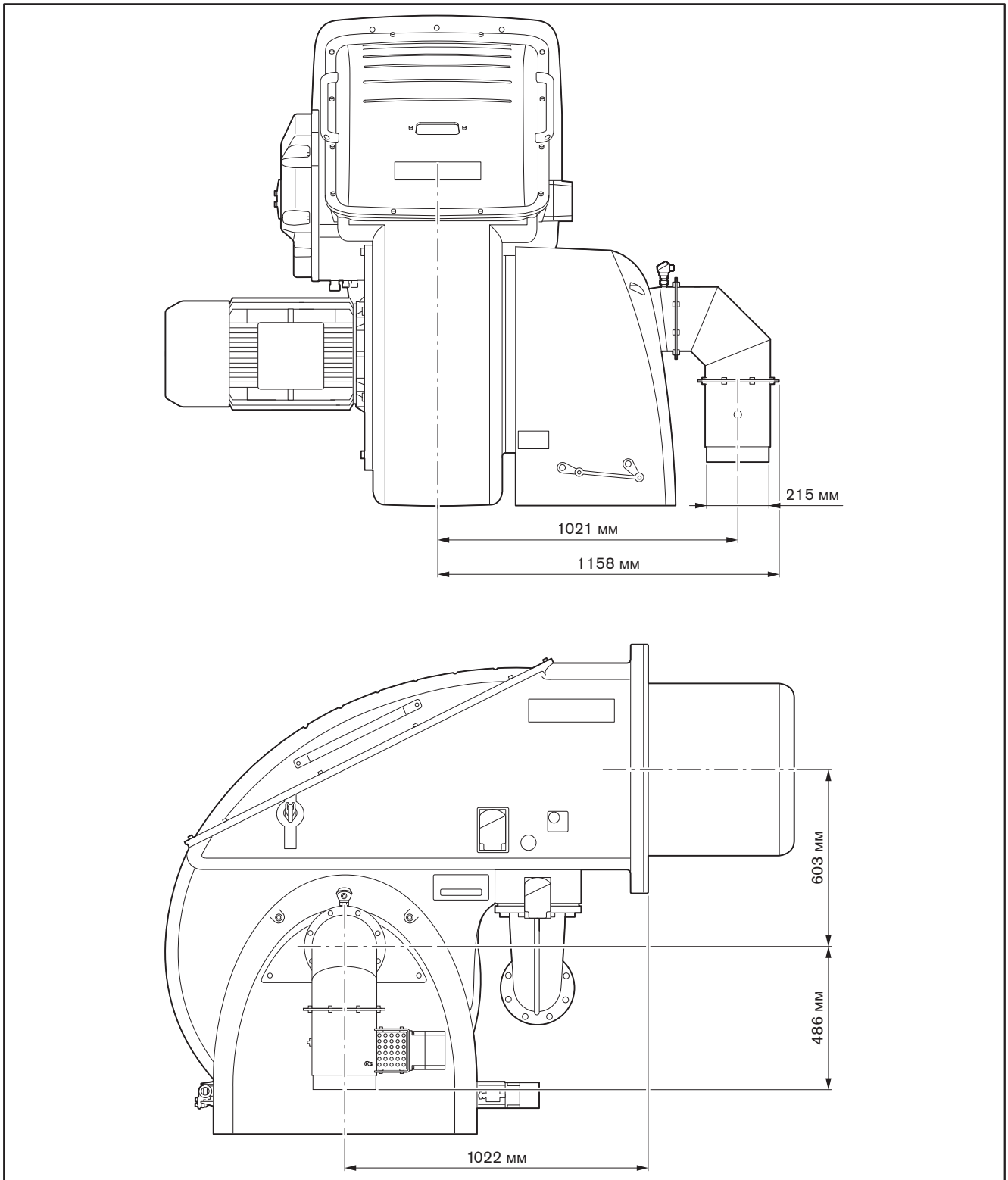
2.4.3 Рабочая температура

Труба ARF на горелке	макс 250°C
Корпус горелки	макс. 55°C

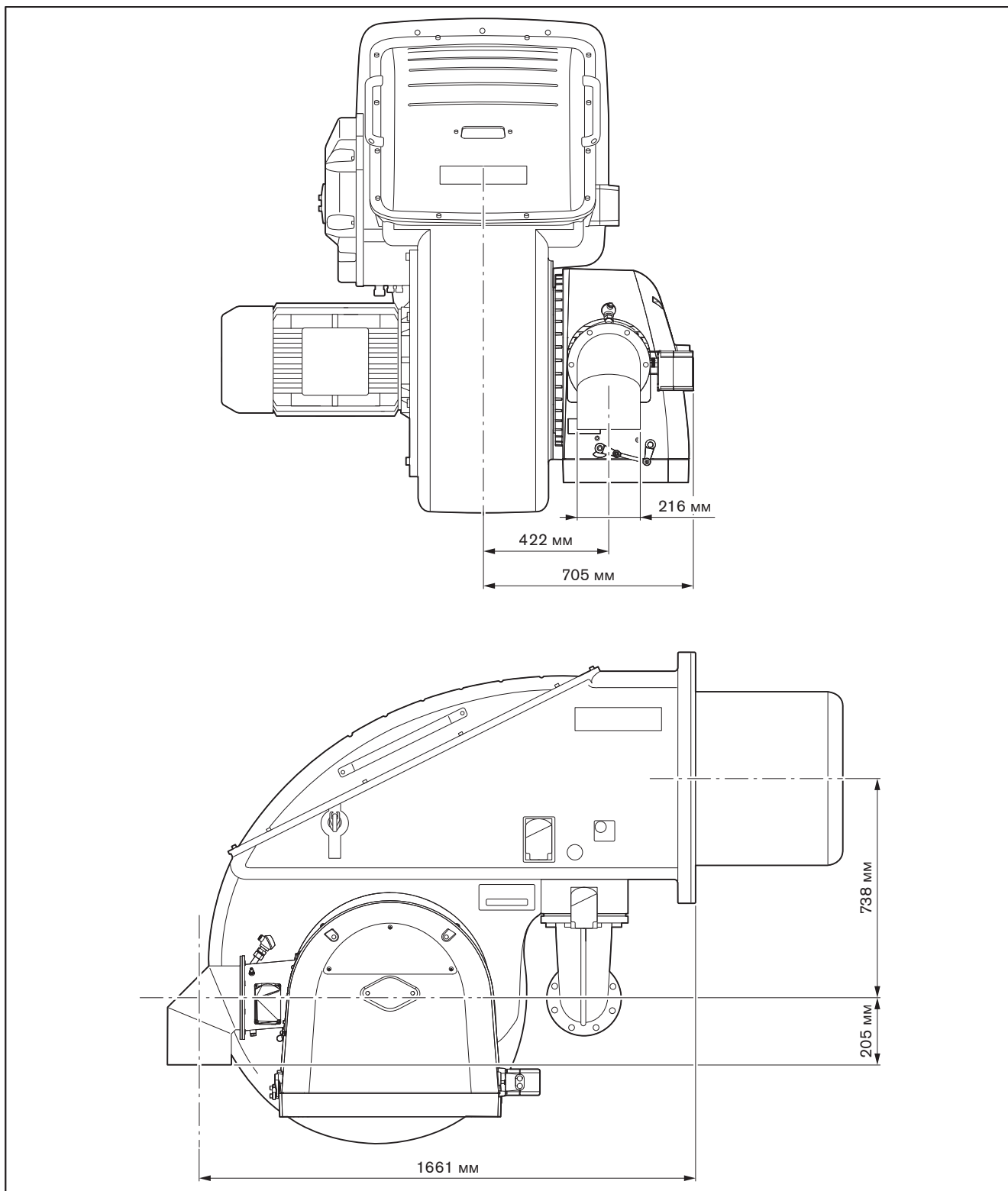
2 Описание продукции

2.4.4 Размеры

WKмоно 1А и 2А



WKmono 1B



3 Монтаж

3.1 Условия проведения монтажных работ

- ▶ Перед вводом в эксплуатацию проверить, что:
 - размеры трубы ARF правильно определены,
 - труба ARF проверена на герметичность,
 - имеются места измерения температуры и давления на входе трубы ARF,
 - имеется запорное устройство в трубе ARF,
 - конденсат не попадает в горелку через трубу ARF.

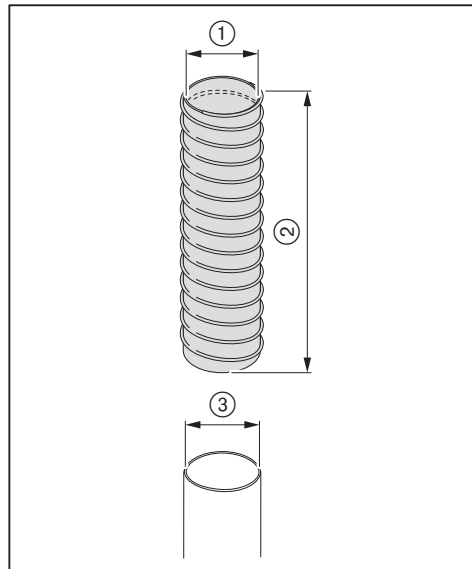
Если горелка эксплуатируется без системы рециркуляции дымовых газов, непосредственно в месте забора дымовой трубы должно быть установлено герметичное запорное устройство.

3.2 Монтаж системы рециркуляции дымовых газов

Условия

Горелка должна быть установлена на теплогенераторе.

Шланг ARF



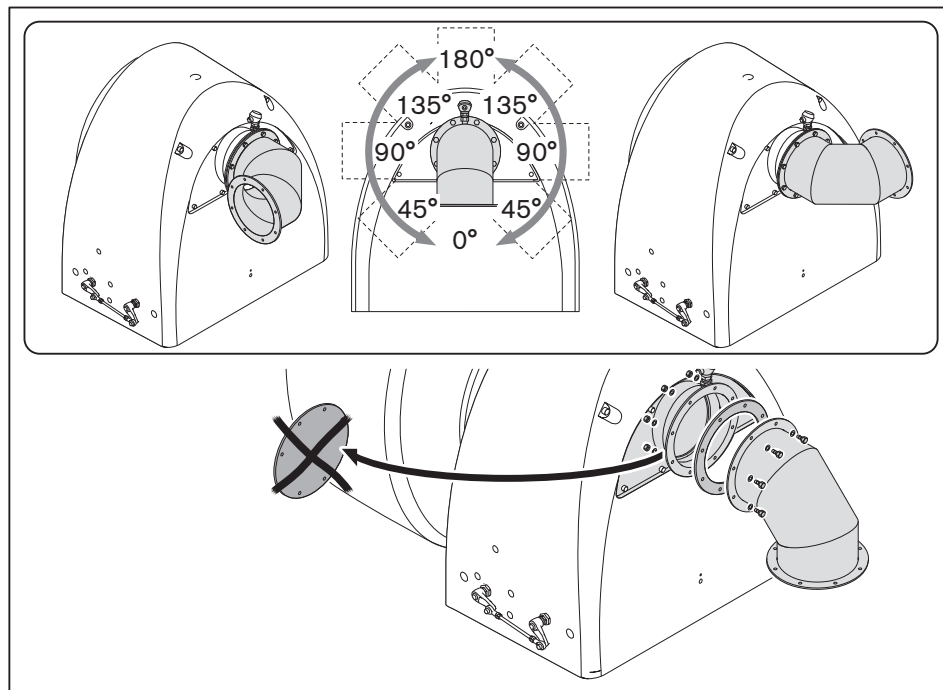
- ① Внутренний диаметр: 216 мм
- ② Макс. длина: 550 мм
- ③ Внешняя труба ARF: 216 -1 мм

3 Монтаж

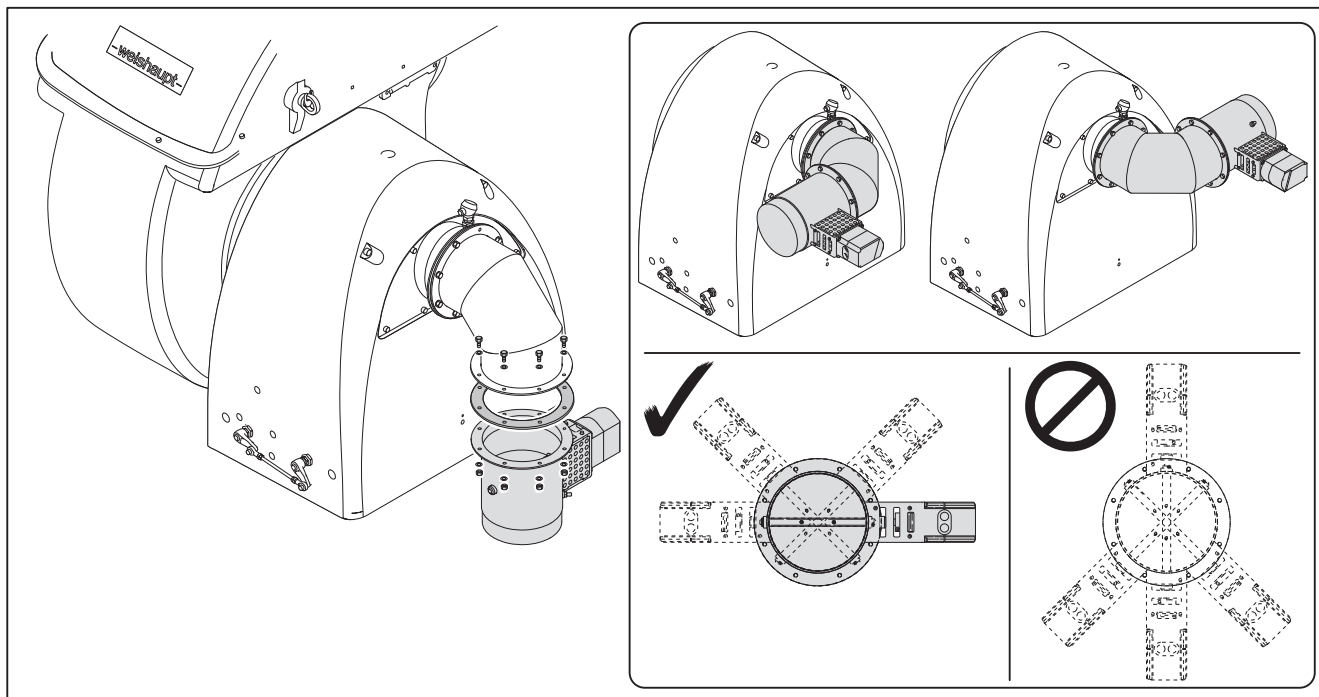
Монтаж WKmono 1A и 2A

Разъем ARF можно поворачивать с интервалом 45°.

- ▶ Снять крышку.
- ▶ Установить колено, при этом обращать внимание на уплотнение.

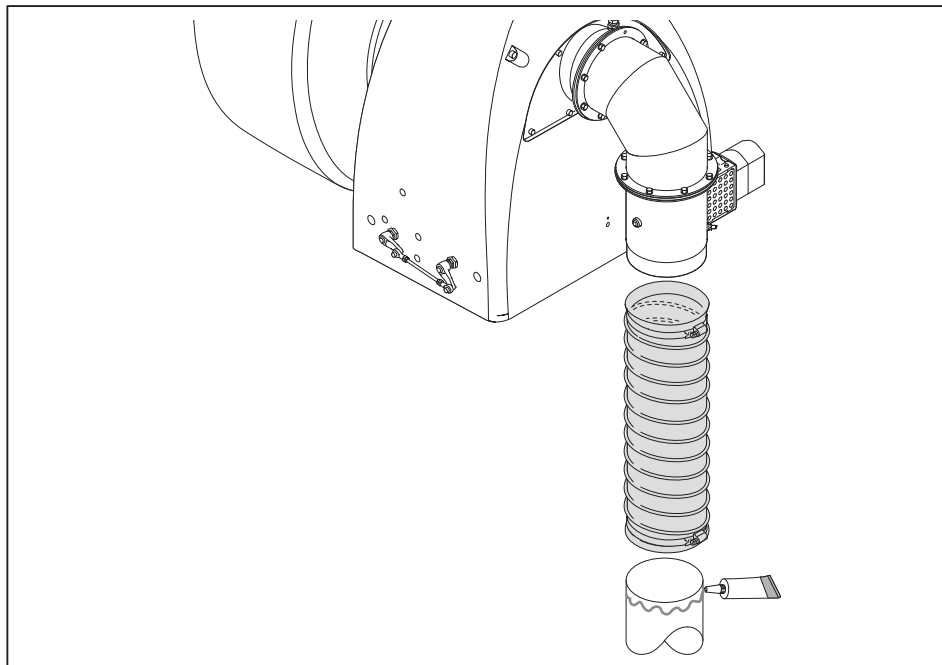


- ▶ Установить заслонку ARF, при этом проверить, что:
 - уплотнение правильно установлено,
 - сервопривод выровнен горизонтально или под углом вверх,
 - соединительные кабели не касаются горячей трубы ARF.



3 Монтаж

- ▶ Нанести термостойкий клей (объем поставки) на нижнее место соединения шланга.
- ▶ Подключить шланг ARF с помощью зажимного хомута к горелке.
- ▶ Подключить шланг ARF с помощью зажимного хомута к трубе ARF.
- ✓ Не зажимать и не перегибать шланг.



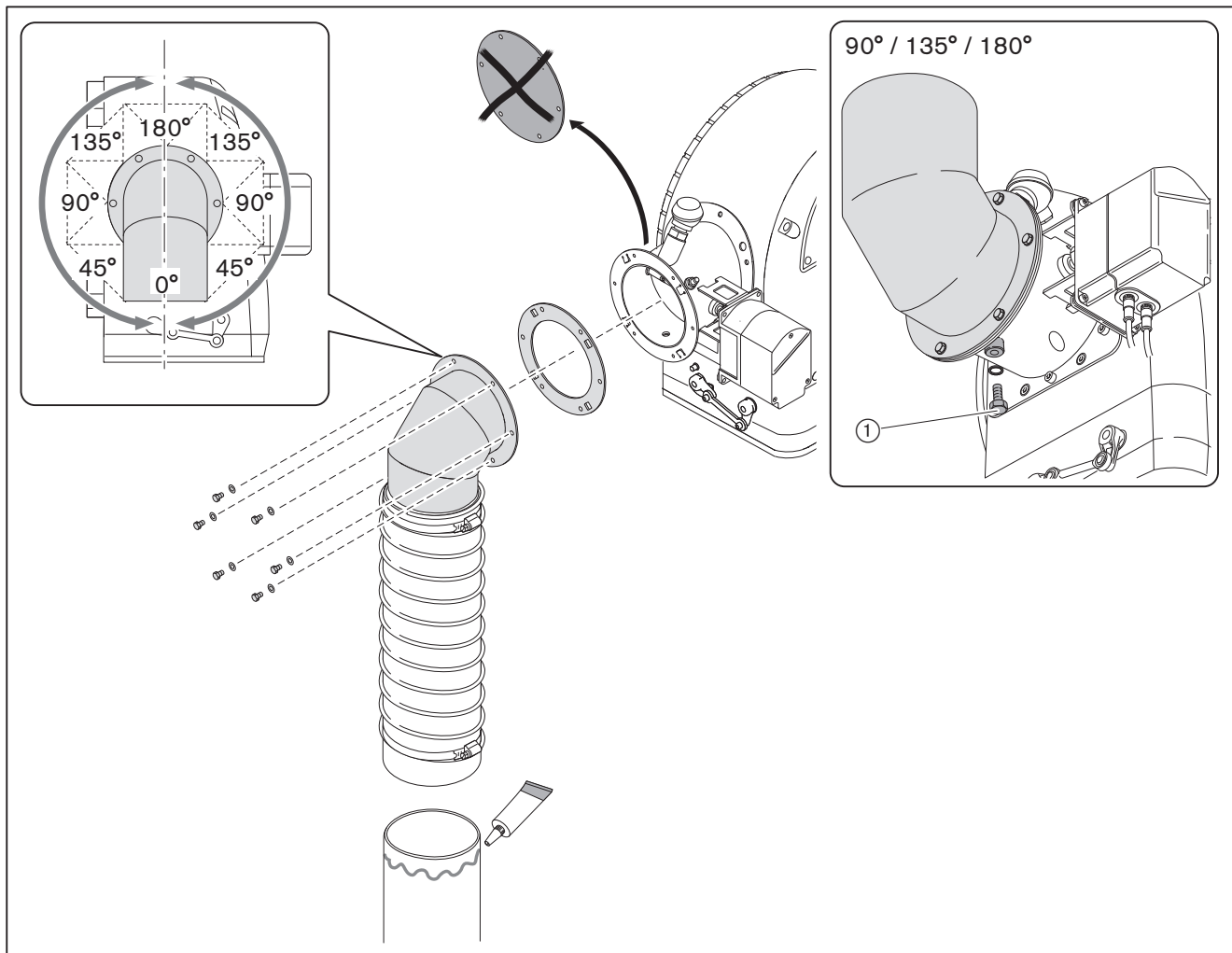
Монтаж WKmono 1B

Разъем ARF можно поворачивать с интервалом 45°.

- ▶ Снять крышку.
- ▶ Установить колено, при этом обращать внимание на уплотнение.
- ▶ Нанести термостойкий клей (объем поставки) на нижнее место соединения шланга.
- ▶ Подключить шланг ARF с помощью зажимного хомута к трубе ARF.
- ✓ Не зажимать и не перегибать шланг.

Если колено установлено с разворотом на 90°, 135° или 180°:

- ▶ Выкрутить винт ① и подключить слив конденсата в месте установки.



4 Управление

4 Управление

Приведенные здесь параметры относятся исключительно к функции ARF или непосредственно связаны с рециркуляцией дымовых газов. Они представляют собой только фрагмент из структуры меню менеджера горения W-FM 200.

4.1 Время

Парам&индикация	Автомат горения	Время	Время зап1 Время откл
-----------------	-----------------	-------	--------------------------

Время зап 1

Время	Параметр	Функция
Предварительная продувка	ВрПредвПрод-Газ	Время от выхода в положение предварительной продувки до выхода в положение зажигания. Время разделяется на фазы 30-34. В фазе 30 W-FM задерживается в течение времени, установленного в ВрПредвПрод1... и затем выходит через фазу 32 в фазу 34. В течение оставшегося времени W-FM находится в фазе 34. Рекомендуемая настройка: 20 секунд
	ПрПродБезоп-Газ	Время предварительной продувки после следующих событий: <ul style="list-style-type: none"> аварийное отключение или отключение по безопасности, отключение напряжения, режим ожидания более 24 часов. Рекомендуемая настройка: 20 секунд
	ВрПредПрод1-Газ	На такое время в фазе 30 задерживаются вспомогательный сервопривод 3 (ARF) и топливные сервоприводы в положении покоя. Воздухопроводящие сервоприводы задерживаются в положении предварительной продувки. Рекомендуемая настройка: 5 секунд
	ВрПредПрод3-Газ	Минимальная длительность задержки в фазе 34. Воздухопроводящие сервоприводы и вспомогательный сервопривод 3 (ARF) задерживаются в положении предварительной продувки. Топливные сервоприводы остаются в положении покоя. Рекомендуемая настройка: 15 секунд

Время откл

Время	Параметр	Функция
Время дополнительной продувки	ВрПослПрод1Газ	Временная задержка в фазе 74. Время дополнительной продувки 1 в фазе 74 отсчитывается всегда. По истечении времени вспомогательный сервопривод 3 (ARF) переходит на дополнительную продувку. Рекомендуемая настройка: 0,2 секунды
	ВрПослПрод3Газ	Временная задержка в фазе 78. Время дополнительной продувки 3 в фазе 78 при запросе на тепло прерывается. По истечении времени без запроса на тепло W-FM переходит в режим ожидания Standby. Рекомендуемая настройка: 15 секунд
	ВрПослПрод3Длит	Дополнительная временная задержка в фазе 78. Время ВрПослПрод3Длит добавляется к обоим топливным интервалам времени ВрПослПрод3Газ. Рекомендуемая настройка: 0

4.2 Режим работы с ARF

Параметр Режим с РДГ определяет, как и когда будет управляться сервопривод всп.3 при наличии системы рециркуляции дымовых газов.

Настройка	Функция
ГрафВспом3	Не используется.
Время	Не используется.
Температура	Не используется.
КомпТемп	<p>Функция ARF с компенсацией температуры. Только на W-FM типа LMV 52.4xx. При настройке ARF W-FM регистрирует и сохраняет в памяти значение температуры на датчике ARF в каждой точке нагрузки. Если температура ARF во время работы отличается от сохранённого значения температуры, W-FM рассчитывает новое положение сервопривода всп.3. Сервопривод отклоняется от установленного графика в расчётное положение и компенсирует отклонение по температуре. Насколько сильно будет влиять температурное отклонение на положение сервопривода, можно установить в параметре Коэфф. РДГ... Минимальное положение ARF нельзя настроить на меньшее значение [гл. 4.9].</p> <p>В параметре ВремВкл РДГ... можно настроить время задержки для фазы 60 (рабочее положение 1) [гл. 4.6].</p> <p>При обнаружении ошибки датчика менеджер горения подаёт сигнал на отключение по безопасности.</p>
АвтоОтклКом	<p>Функция ARF с компенсацией по температуре и автоматическая деактивация. Только при наличии W-FM типа LMV 52.4xx.</p> <p>Функция как КомпТемп, за исключением реакции при обнаружении ошибки датчика.</p> <p>При обнаружении ошибки датчика W-FM деактивирует функцию ARF и на дисплее появляется предупреждение. Сервопривод всп.3 переходит в минимальное положение ARF [гл. 4.9].</p>
выкл МинПоз	<p>После выхода из положения зажигания вспомогательный сервопривод 3 выходит в положение РДГ МинПолож [гл. 4.9]. Температуру датчик ARF больше не измеряет, на дисплее появляется индикация xxxx.</p> <p>Режим работы для пуско-наладки без функции ARF, для этого минимальное положение ARF установить на 0°.</p>
АвтоВыкл	<p>Данный режим работы не выбирать!</p> <p>Параметр АвтоВыкл активируется автоматически, если в режиме работы АвтоОтклКом возникает ошибка. Вспомогательный сервопривод 3 выходит в минимальное положение ARF и на дисплее появляется предупреждение.</p>

4 Управление

4.3 Определение датчика температуры

Парам&индикация	Рециркуляция	Датчик_для_РДГ	
-----------------	--------------	----------------	--

В параметре Датчик_для_РДГ определяется тип подключенного датчика ARF.

В стандартном исполнении датчик температуры ARF подключен на входе X60. Для режима с компенсацией по температуре этот датчик необходимо устанавливать как можно ближе к заслонке ARF.

Параметр	Функция
X60 Pt1000	Датчик Pt1000 на клеммах X60:3/4 Нельзя прописывать соответствующий датчик в меню Выбор сенсора регулятора мощности.

4.4 Определение диапазона измерения датчика

Парам&индикация	Регул. мощности	Конфигурация	ДиапИзмер PtNi
-----------------	-----------------	--------------	----------------

Датчик температуры (вход X60)

Диапазон измерения начинается с 0°C (32 °F) и не изменяется.

Для обозначения диапазона в параметре Диапазон PtNi есть три значения на выбор:

- 150 °C/302 °F
- 400 °C/752 °F (заводская настройка)
- 850 °C/1562 °F

Для каждого диапазона измерения определен предел диапазона измерения, см. таблицу.

Если это значение превышает, на дисплее отображается сообщение об ошибке Размыкание датчика PT1000 и рециркуляция дымовых газов отключается.

Диапазон измерения	Предел диапазона измерения
150 °C/302 °F	178 °C
400 °C/752 °F (заводская настройка)	454 °C
850 °C/1562 °F	1008 °C

Так как в трубе ARF возможны температуры свыше 150°C, параметр ДиапИзмер PtNi должен быть установлен на 400 °C/752 °F.

4 Управление

4.5 Температура датчика ARF

Парам&индикация	Рециркуляция	ТемпДатчРДГ
-----------------	--------------	-------------

Параметр ТемпДатчРДГ показывает актуальную температуру на датчике ARF.

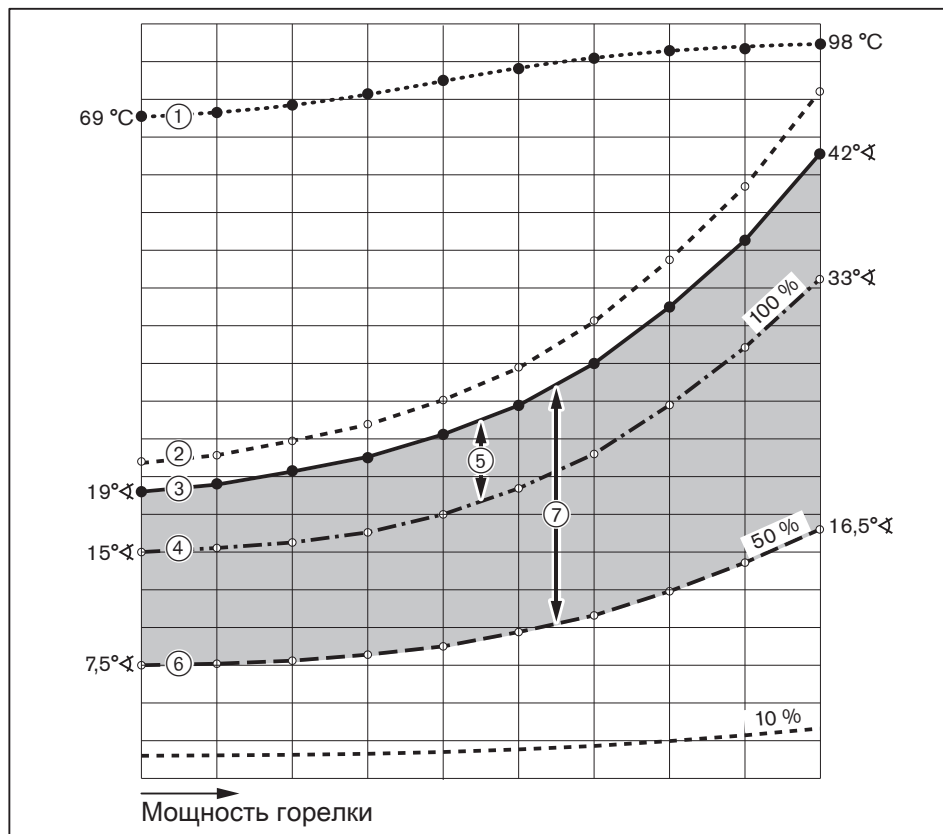
4.6 Включение ARF

Парам&индикация	Рециркуляция	ВремВклРДГ...
<p>Параметры определяют, когда будет включаться функция ARF. После вхождения в фазу 60 (рабочее положение 1) вспомогательный сервопривод всп.3 остаётся сначала в положении зажигания. Если условие для включения выполнено, всп.3 выходит на график настройки связанного регулирования.</p>		
Параметр	Функция	
ВремВклРДГ_Газ	<p>W-FM активирует функцию ARF в фазе 60 по истечении установленного времени. Время зависит от фазы горячего режима работы объекта. Критерием является стабильная температура дымовых газов при неизменной мощности. Рекомендуемая настройка: 60 секунд</p>	

4 Управление

4.7 Компенсация по температуре

Парам&индикация	Рециркуляция	Кoeff. РДГ Газ
	<p>Параметр действует только в следующих режимах работы:</p> <ul style="list-style-type: none"> ▪ АвтоОтклКом ▪ КомпТемп <p>При настройке рециркуляции в каждой точке нагрузки настраивается необходимый объём дымовых газов через заслонку ARF. Для температурной компенсации менеджер горения фиксирует в каждом положении заслонки ARF температуру на датчике ARF и сохраняет это значение как заданное. Одновременно с этим менеджер рассчитывает для заслонки нулевой график исходя из фиктивной температуры 0°C.</p> <p>Если при работе температура отличается от сохранённого значения температуры, менеджер заново рассчитывает положение заслонки ARF.</p> <p>Если температура ARF превышает сохранённое значение, заслонка открывается больше. Угол открытия ограничивается параметром РДГ МаксПол Факт [гл. 4.9].</p> <p>Если температура ниже сохранённого значения, заслонка закрывается. В зависимости от температуры ARF заслонка передвигается в диапазоне от графика связанного регулирования до нулевого графика и снижает объём дымовых газов на рециркуляцию. Положение нулевого графика и таким образом диапазона регулировки, можно изменить в параметре Кoeff. РДГ....</p> <p>Чем меньше Кoeff. РДГ..., тем больше диапазон регулировки и меньше угол открытия.</p> <p>При коэффициенте 100% нулевой график остаётся одинаковым. Коэффициент 50% уменьшает угол открытия нулевого графика в 2 раза.</p>	



- ① Заданная температура на датчике ARF
- ② Максимальное положение ARF РДГ МаксПол Факт [гл. 4.9]
- ③ График настройки заслонки ARF
- ④/⑤ Нулевой график / диапазон настройки при коэффициенте 100%
- ⑥/⑦ Нулевой график / диапазон настройки при коэффициенте 50%

Пример

Положение заслонки ARF на большой нагрузке

	Температурное отклонение на датчике ARF			
	+30°C	0°C	-15°C	-30°C
Нулевой график 100%	45°	42°	38°	33°
Нулевой график 50%	45°	42°	29°	16,5°

4 Управление

4.8 Рабочая температура

Парам&индикация	Рециркуляция	РабТемп Газ
		<p>Параметр РабТемп ... показывает значения температуры, которые были сохранены при настройке с компенсацией по температуре. Температуру можно просмотреть для каждой рабочей точки. Недопустимые значения или неопределённые рабочие точки отображаются на дисплее как XXXX.</p>

4.9 Ограничение положения заслонки ARF

Данный параметр ограничивает положение заслонки ARF вниз и вверх. Ограничение положения действует только в режимах работы с температурной компенсацией:

- КомпТемп
- АвтоОтклКом

Минимальное положение ARF

Парам&индикация	Рециркуляция	РДГ МинПолож
		<p>Параметр РДГ МинПолож ограничивает угол закрытия и обеспечивает минимальный расход дымовых газов. Минимальное положение является абсолютным значением (угол открытия) и действует для всего диапазона мощности.</p> <p>Заслонка ARF выходит в минимальное положение, если:</p> <ul style="list-style-type: none"> ▪ W-FM для температурной компенсации рассчитывает меньший угол закрытия, чем определенный в параметре РДГ МинПолож, ▪ активен режим работы выкл МинПоз или АвтоВыкл. <p>Рекомендуемая настройка: 0°</p>

Максимальное положение ARF

Парам&индикация	Рециркуляция	РДГ МаксПол Факт
		<p>Параметр РДГ МаксПол Факт ограничивает максимальное открытие заслонки при температурной компенсации [гл. 4.7]. Максимальное положение настраивается в процентах от актуального положения сервопривода (всп.3) по графику настройки. Максимально допустимая настройка: 10%</p>

5 Ввод в эксплуатацию

5.1 Условия

Пуско-наладочные работы разрешается проводить только специально обученному квалифицированному персоналу.

Только корректно проведенные пуско-наладочные работы гарантируют надежность эксплуатации горелки.

Соблюдать условия для пуско-наладки в инструкции по монтажу и эксплуатации горелки. Данная инструкция содержит более подробную информацию:

- общие предписания по монтажу,
- подбор форсунок,
- подключение измерительных приборов,
- замена вкладыша фильтра,
- проверка давления подключения газа,
- проверка герметичности арматуры,
- удаление воздуха из газовой арматуры,
- настройка регулятора давления газа,
- предварительная настройка реле давления.

Перед запуском рециркуляции дымовых газов должна быть выполнена изоляция трубы ARF.

5.2 Настройка горелки

5.2.1 Подготовительные мероприятия

Условия

- ▶ Снять приводную тягу смесительного устройства.
- ▶ Снова подключить питание.

1. Выключение горелки

БУИ находится в уровне Раб. индикация в подменю Норм. режим и показывает актуальные значения.

- ▶ Выйти из уровня, нажав кнопку [esc].
- ▶ Выбрать Ручн. режим.
- ▶ Выбрать Авт./Ручн./Выкл.
- ▶ Выбрать горелкаВыкл.
- ✓ Горелка выключается.
- ▶ Выйти из уровней, нажав кнопку [esc].

2. Ввод пароля

- ▶ Выбрать Парам&индикация.
- ▶ Выбрать Доступ HF (пароль для специалиста-теплотехника).
- ▶ Ввести пароль HF, вращая настроечное колесико и подтвердить ввод, нажав кнопку [Enter].

3. Проверка приводной тяги смесительного устройства

- ▶ Обесточить двигатель вентиляторной станции.
- ✓ Действие выполняется во избежание запуска вентилятора.
- ▶ Выбрать Связ. регулир..
- ▶ Выбрать Настройка ГАЗ.
- ▶ Выбрать Спец_положения.
- ▶ Выбрать Положения покоя.
- ▶ Выбрать ПолПокояВспом1 и установить 0.0°.
- ▶ Навесить тягу и проверить положение "до упора" (зазор 1 ... 2 мм).
- ▶ Вновь отсоединить тягу.
- ▶ Выбрать ПолПокояВспом1 и установить 90.0°.
- ▶ Снова навесить тягу и проверить положение "до упора" (зазор мин. 1 мм).
- ▶ ПолПокояВспом1 снова установить на 0.0°.
- ▶ Снова подключить двигатель горелки к сети электропитания.
- ▶ Выйти из уровней, нажав кнопку [esc].

4. Выбор типа топлива

Только на комбинированных горелках.

Тип топлива можно выбрать при помощи:

- внешнего переключателя топлива,
- меню блока управления и индикации (БУИ),
- системы управления зданием.



Переключатель выбора топлива имеет приоритет перед выбором через БУИ или через АСУТП.

Выбор топлива из БУИ:

- ▶ Выбрать Обслуживание.
- ▶ Выбрать Топливо.
- ▶ Выбрать Выбор топлива.
- ▶ Выбрать колесиком требуемый тип топлива и подтвердить кнопкой [Enter].
- ▶ Выйти из уровней, нажав кнопку [esc].

5.2.2 Нормирование частоты вращения

Только на горелках с частотным преобразователем.

На комбинированных горелках нормирование выполняется только один раз при настройке на первом виде топлива. После каждого изменения нормированного числа оборотов необходимо заново настроить все рабочие точки настройки.

На горелках без частотного преобразователя данное действие пропустить.

- ▶ Выбрать Парам&индикация.
- ▶ Выбрать Модуль ЧП.
- ▶ Выбрать Конфигурация.
- ▶ Выбрать Частота вращения.
- ▶ Выбрать Нормирование.
- ▶ Колёсиком выбрать вкл. и подтвердить кнопкой [Enter].
- ▶ Выйти из уровней, нажав кнопку [esc].

5.2.3 Проверка настроек W-FM

1. Проверка времени

- ▶ Выбрать Парам&индикация.
- ▶ Выбрать Автомат горения.
- ▶ Выбрать Время.
- ▶ Выбрать Время запл.
- ▶ Проверить и при необходимости настроить следующие параметры:
 - ВрПредПрод1Газ: 5 секунд
 - ВрПредПрод3Газ: 15 секунд
- ▶ Выйти из уровня, нажав кнопку [esc].
- ▶ Выбрать Время откл.
- ▶ Проверить и при необходимости настроить следующие параметры:
 - ВрПослПрод3Газ: 15 секунд
- ▶ Выйти из уровня Менеджер горения, нажав кнопку [esc].

2. Проверка спецположений

- ▶ Выбрать Связ. регулир..
- ▶ Выбрать Настройка ГАЗ.
- ▶ Выбрать Спец_положения.
- ▶ Выбрать Полож. предв. продувки.
- ▶ Выбрать ПолПредвПродВспом3 и установить 50.0°.
- ▶ Кнопкой [esc] вернуться к индикации Полож. предв. продувки.
- ▶ Выбрать Положения зажиг..
- ▶ Выбрать ПолЗажВспом3 и установить 10.0°.
- ▶ Кнопкой [esc] вернуться к индикации строки Положения зажиг..
- ▶ Выбрать Пол. посл. прод..
- ▶ Выбрать ПолПослПродВспом3 и установить 25.0°.
- ▶ Выйти из уровня Связ. регулир., нажав кнопку [esc].

3. Проверка параметров функции ARF

- ▶ Выбрать Рециркуляция.
- ▶ Проверить и при необходимости настроить следующие параметры:
 - Режим с РДГ: выкл МинПоз
 - Датчик_для_РДГ: X60 Pt1000
 - ВремВклРДГ_Газ: 60 секунд
 - Коэфф. РДГ Газ: 50%
 - РДГ МинПолож: 0
 - РДГ МаксПол Факт: 10%
- ▶ Выйти из уровня Рециркуляция, нажав кнопку [esc].

4. Проверка диапазона измерения датчика температуры

- ▶ Выбрать Регул. мощности.
- ▶ Выбрать Конфигурация.
- ▶ Проверить и при необходимости настроить следующие параметры:
 - ДиапИзмер PtNi: 400°C/752°F
- ▶ Выйти из уровня Регулятор мощности, нажав кнопку [esc].

5.2.4 Настройка газовой части

Условия

- ▶ Закрыть запорное устройство на трубе ARF.
- ✓ В процессе пуско-наладки дымовые газы нельзя возвращать до достижения большой нагрузки.
- ▶ Открыть газовый шаровой кран.
- ✓ Давление газа в арматуре поднимается.
- ▶ Снова закрыть шаровой кран.

1. Проверка пределов нагрузки

- ▶ Выбрать Связ. регулир..
- ▶ Выбрать Настройка ГАЗ.
- ▶ Выбрать Пределы нагр..
- ▶ Выбрать Мин_мощн_газ и установить на 0.0%.
- ▶ Выбрать Макс_мощн_газ и установить на 100%.
- ▶ Вернуться к индикации Пределы нагр., нажав кнопку [esc].

2. Проверка зажигания

- ▶ Выбрать Спец_положения.
- ▶ Выбрать Положения зажиг..
- ▶ Выбрать ПолЗажГаз (положение газового дросселя на зажигании).
- ▶ Проверить значение ПолЗажГаз (прим. 14.0 ... 18.0°).
- ▶ Кнопкой [esc] вернуться к индикации строки Положения зажиг..
- ▶ Выбрать ПолЗажВспом1 (положение вспомогательного сервопривода на зажигании).
- ▶ Проверить ПолЗажВспом1:
 - Исполнение 3LN: 18.0°
 - Все другие исполнения: 0.0°
- ▶ Кнопкой [esc] вернуться к индикации строки Положения зажиг..

Только при наличии частотного преобразователя:

- ▶ Выбрать ПолЗажЧП (частота вращения в положении зажигания).
- ▶ Проверить ПолЗажЧП (70%).
- ▶ Кнопкой [esc] вернуться к индикации строки Положения зажиг..

3. Проверка давления смешивания в положении зажигания

- ▶ Выбрать Остановка прогр..
- ▶ Выбрать 36Пол_Заж.
- ▶ Кнопкой [esc] вернуться в строку Настройка ГАЗ.
- ▶ Выбрать Авт./Ручн./Выкл.
- ▶ Выбрать ручн (включение горелки).
- ✓ Горелка запускается и останавливается в положении зажигания без образования факела.
- ▶ Проверить направление вращения двигателя.
- ▶ Проверить давление смешивания на зажигании:
 - Исполнение 3LN, 4LN: 1,5 ... 3 мбар
 - Все другие исполнения: 1 ... 2 мбар
- ▶ При необходимости скорректировать давление смешивания изменением положения воздушных заслонок:
 - Выбрать Настройка ГАЗ,
 - Выбрать Спец_положения,
 - Выбрать Положения зажиг.,
 - Выбрать и скорректировать ПолЗажВозд.
- ▶ Кнопкой [esc] вернуться к индикации строки Положения зажиг..

5 Ввод в эксплуатацию**4. Проверка газовых клапанов**

- ▶ В уровне Остановка прогр. выбрать 52Интерв 2.
- ▶ Проверить, правильно ли открываются и закрываются клапаны.
- ✓ Горелка проводит попытку зажигания.
- ✓ Срабатывает реле мин. давления газа.

5. Зажигание

- ▶ Открыть газовый шаровой кран.
- ✓ Горелка запускается в соответствии с программой выполнения функций.
- ✓ Происходит зажигание и сервоприводы остаются в этом положении.
- ▶ Выполнить предварительную настройку давления на регуляторе с учетом ожидаемого давления в камере сгорания.
- ▶ Определить параметры дымовых газов на зажигании.
- ▶ Настроить содержание кислорода прим. на 4 ... 5% изменением положения газового дросселя (ПолЗажГаз).

6. Настройка реле мин. давления газа**Опасность детонации из-за падения давления на входе**

- Отрыв факела может привести к детонации в камере сгорания.
- ▶ Реле минимального давления газа настроить на 70% давления настройки.

7. Установка точек промежуточной нагрузки

- ▶ Остановка прогр. установить на выкл..
- ▶ Вернуться в строку Спец_положения, нажав кнопку [esc].
- ▶ Выбрать Парам хар-ки.
- ▶ Нажать кнопку [Enter].
- ✓ Появляется индикация точки 1.
- ▶ Проверить параметры сжигания.
- ▶ Скорректировать положение воздушных заслонок (возд) и положение газового дросселя (топл.):
 - Нажать кнопку [Enter],
 - Выбрать строку Точку заменить?,
 - Выбрать Положения сервоприводов с выходом,
 - При помощи колесика и кнопки [Enter] вызвать значения и изменить их.
- ▶ Выйти из точки 1, нажав кнопку [esc], и сохранить изменения, нажав кнопку [Enter].
- ▶ Нажать [esc].
- ✓ В меню отображается Точка, Ручн. и актуальные положения сервоприводов:
 - В меню Точка можно изменить все точки нагрузки,
 - В меню Ручн. можно вручную изменить актуальную мощность горелки.
- ▶ Выбрать Ручн. и подтвердить кнопкой [Enter].
- ▶ Колесиком увеличивать мощность горелки, при этом обращая внимание на параметры сжигания (избыток воздуха) и стабильность пламени.
- ▶ Нажав кнопку [Enter], установить новую точку промежуточной нагрузки, при условии, что:
 - содержание кислорода в дымовых газах станет выше 7%,
 - повысится значение CO,
 - факел становится нестабильным.

Новая точка нагрузки появляется в меню Точка, её можно обрабатывать.

- ▶ Скорректировать параметры сжигания изменением положения газового дросселя (топл.).
- ▶ Выйти из настройки кнопкой [esc] и сохранить изменения кнопкой [Enter].
- ▶ Выйти из точки нагрузки, нажав кнопку [esc].
- ▶ Повторить действия вплоть до выхода горелки на большую нагрузку (Мощн.: 100).

8. Настройка большой нагрузки без функции ARF

При настройке мощности необходимо учитывать данные производителя по мощности котла и рабочее поле горелки [гл. 2.4.2].

Воздушные заслонки не открывать более чем на 70° из-за характера регулирования.

- ▶ Сервопривод смесительного устройства (всп. 1) настроить по диаграмме, см. инструкцию по монтажу и эксплуатации горелки.
Провести настройку параметров сжигания изменением положения воздушных заслонок (возд) и при необходимости частоты вращения (ЧП).

**Только при наличии частотного преобразователя**

Число оборотов можно снижать до 90%. При этом обращать внимание на стабильность факела.

- ▶ Рассчитать необходимый расход газа (рабочий расход V_B).
- ▶ Положение газового дросселя (топл.) настроить по диаграмме, см. в инструкции по монтажу и эксплуатации горелки.
- ▶ Проверить и при необходимости скорректировать давление настройки.
- ▶ Настроить расход газа (V_B), динамическое давление газа на фланцевом колене является вспомогательным значением для настройки:
 - Расход газа низкий: повысить давление настройки.
 - Расход газа высокий: закрыть газовый дроссель.
- ▶ Проверить параметры сжигания.
- ▶ Определить границу образования CO и настроить повышенный избыток воздуха (25 ... 30%) [гл. 5.4].
- ▶ Снова измерить расход газа.
- ▶ Скорректировать давление настройки на регуляторе и заново настроить избыток воздуха.



Давление настройки после этого изменять больше нельзя!

9. Проверка герметичности подключения ARF**Опасность отравления вытекающим газом**

При негерметичном подключении ARF может произойти утечка газа. В дымовых газах с недопустимо высоким содержанием CO это может привести к головокружению, тошноте и даже смерти.

- ▶ Проверить герметичность подключения ARF.

При избыточном давлении в дымоходе необходимо проверить герметичность подключения ARF на большой нагрузке при закрытой заслонке ARF (всп. 3).

- ▶ Открыть запорное устройство на трубе ARF.
- ▶ Проверить герметичность соединения ARF от места подключения шланга ARF к трубе ARF до регулятора воздуха с помощью спрея-течеискателя.

10. Включение рециркуляции дымовых газов**ПРЕДУПРЕЖДЕНИЕ****Опасность ожогов возвратными дымовыми газами**

Возвратные дымовые газы нагревают трубу ARF и могут стать причиной ожогов кожи обслуживающего персонала.

▶ Не касаться горячих блоков горелки!

- ▶ Кнопкой [esc] вернуться к индикации Связанное регулирование.
- ▶ Выбрать Рециркуляция.
- ▶ Выбрать Режим с РДГ.
- ▶ Колёсиком установить АвтоОтклКом и подтвердить кнопкой [Enter].
- ▶ Кнопкой [esc] вернуться к индикации Рециркуляция.

11. Настройка объема ARF на большой нагрузке

- ▶ Выбрать Связ. регулир..
- ▶ Выбрать Настройка ГАЗ.
- ▶ Выбрать Парам хар-ки.
- ▶ Нажать кнопку [Enter].
- ✓ Появляется индикация точки 1.
- ▶ Выбрать максимальную точку (большая нагрузка):
 - Нажать кнопку [Enter],
 - Выбрать строку Точку заменить?,
 - Выбрать Положения сервопривода / с выходом,
- ▶ Колёсиком выбрать всп. 3 и подтвердить кнопкой [Enter].
- ✓ На дисплее в строке ТемпДатчРДГ появляется индикация актуальной температуры на датчике ARF.

После стабилизации температуры и значения NO_x в точке нагрузки можно настраивать объём возвращаемых дымовых газов.



Объём дожигаемых дымовых газов зависит от положения заслонки ARF и разрежения в регуляторе воздуха. Если возвратного объёма дымовых газов недостаточно, чтобы выйти на предельное значение NO_x, необходимо повысить разрежение в регуляторе воздуха.

- ▶ При наличии частотного регулирования повысить число оборотов (ЧП).
- ▶ Закрыть воздушные заслонки (возд.).

- ▶ Колёсиком открыть заслонку дымовых газов (всп. 3), при этом обращать внимание на параметры сжигания (избыток воздуха мин. 15%) и стабильность пламени.
- ▶ Подтвердить кнопкой [Enter], если:
 - достигнуто необходимое значение NO_x,
 - температура ARF стабильна,
 - пламя стабильно,
 - обеспечена надежность эксплуатации горелки.
- ▶ Выйти из точки, нажав кнопку [esc] и сохранить изменения, нажав кнопку [Enter].

12. Проверка предела стабильности

- ▶ Нажать кнопку [Enter].
- ▶ Колёсиком выбрать **всп. 3** и подтвердить кнопкой [Enter].
- ▶ Колёсиком открыть заслонку ARF (**всп. 3**) и снизить значение NO_x прим. на 2 ppm.
- ▶ Проверить рабочие характеристики:
 - стабильность пламени,
 - стабильность давления в камере сгорания,
 - отсутствие пульсации в регуляторе воздуха.

При наличии стабильности пламени:

- ▶ Выйти из настройки (**всп. 3**) без изменения, нажав кнопку [esc].

Если стабильность пламени достигнет критической точки:

- ▶ Открывать воздушные заслонки или закрывать заслонку ARF, пока содержание NO_x не станет выше критического диапазона прим. на 2 ppm.
- ▶ Выйти из точки, нажав кнопку [esc] и сохранить изменения, нажав кнопку [Enter].

13. Отключение рециркуляции дымовых газов

- ▶ Кнопкой [esc] вернуться к индикации **Связанное регулирование**.
- ▶ Выбрать **Рециркуляция**.
- ▶ Выбрать **Режим с РДГ**.
- ▶ Колёсиком выбрать **выкл МинПоз** и подтвердить кнопкой [Enter].
- ▶ Кнопкой [esc] вернуться к индикации **Рециркуляция**.

14. Настройка точки 1 без ARF

- ▶ Выбрать **Связ. регулир..**
- ▶ Выбрать **Настройка ГАЗ**.
- ▶ Выбрать **Парам хар-ки**.
- ▶ Нажать кнопку [Enter].
- ✓ Появляется индикация **точки 1**.
- ▶ Нажать кнопку [Enter].
- ▶ Установить минимально возможную тепловую мощность в соответствии с рабочим полем.



Только при наличии частотного преобразователя

- ▶ Постепенно снижать частоту вращения (ЧП), при этом следить за параметрами сжигания и провести их настройку, изменив положение воздушных заслонок (**возд**). Минимальная частота вращения не должна быть ниже 50%.

- ▶ Проверить параметры сжигания.
- ▶ Определить границу образования СО и настроить повышенный избыток воздуха (25 ... 30%) [гл. 5.4].
- ▶ Выйти из точки, нажав кнопку [esc] и сохранить изменения, нажав кнопку [Enter].

15. Включение рециркуляции дымовых газов

- ▶ Кнопкой [esc] вернуться к индикации **Связанное регулирование**.
- ▶ Выбрать **Рециркуляция**.
- ▶ Выбрать **Режим с РДГ**.
- ▶ Колёсиком установить **АвтоОтклКом** и подтвердить кнопкой [Enter].
- ▶ Кнопкой [esc] вернуться к индикации **Рециркуляция**.

5 Ввод в эксплуатацию

16. Настройка объема ARF в точке 1

- ▶ Выбрать Связ. регулир..
- ▶ Выбрать Настройка ГАЗ.
- ▶ Выбрать Парам хар-ки.
- ▶ Нажать кнопку [Enter].
- ✓ Появляется индикация точки 1.
 - Нажать кнопку [Enter],
 - Выбрать строку Точку заменить?,
 - Выбрать Положения сервопривода / с выходом,
- ▶ Колёсиком выбрать всп. 3 и подтвердить кнопкой [Enter].
- ✓ На дисплее в строке ТемпДатчРДГ появляется индикация актуальной температуры на датчике ARF.

После стабилизации температуры и значения NO_x в точке нагрузки можно настраивать объём возвращаемых дымовых газов.



Разрежение на регуляторе воздуха горелки должно быть выше, чем разрежение в месте забора дымовой трубы.

При слишком низком разрежении на регуляторе воздуха подсосываемый воздух может через трубу ARF всасываться в дымоход и замещать кислород в дымовых газах.

- ▶ Колёсиком открыть заслонку дымовых газов (всп. 3), при этом обращать внимание на параметры сжигания (избыток воздуха мин. 15%) и стабильность пламени.
- ▶ Подтвердить кнопкой [Enter], если:
 - достигнуто необходимое значение NO_x,
 - температура ARF стабильна,
 - пламя стабильно,
 - обеспечена надежность эксплуатации горелки.
- ▶ Выполнить пересчет мощности [гл. 5.5].
- ▶ Выйти из точки, нажав кнопку [esc] и сохранить изменения, нажав кнопку [Enter].

17. Проверка предела стабильности

- ▶ Нажать кнопку [Enter].
- ▶ Колёсиком выбрать всп. 3 и подтвердить кнопкой [Enter].
- ▶ Колёсиком открыть заслонку ARF (всп. 3) и снизить значение NO_x прим. на 2 ppm.
- ▶ Проверить рабочие характеристики:
 - стабильность пламени,
 - стабильность давления в камере сгорания,
 - отсутствие пульсации в регуляторе воздуха.

При наличии стабильности пламени:

- ▶ Выйти из настройки (всп. 3) без изменения, нажав кнопку [esc].

Если стабильность пламени достигнет критической точки:

- ▶ Открывать воздушные заслонки или закрывать заслонку ARF, пока содержание NO_x не станет выше критического диапазона прим. на 2 ppm.
- ▶ Выйти из точки, нажав кнопку [esc] и сохранить изменения, нажав кнопку [Enter].

18. Удаление промежуточных точек

- ▶ Удалить (стереть) все точки промежуточной нагрузки, кроме точки 1 и большой нагрузки (Мощн: 100).



При удалении точки промежуточной нагрузки количество точек, оставшихся выше данной точки, уменьшается на одну.

19. Установка новых точек промежуточной нагрузки

Начиная с точки 1 установить новые точки нагрузки до выхода на большую нагрузку.



Запрограммировать можно максимум 15 точек нагрузки.
Для режима работы с рециркуляцией дымовых газов рекомендуется не менее 10 рабочих точек.

- ▶ В меню Ручн. увеличить мощность горелки, при этом следить за параметрами сжигания.
- ▶ Установить новую точку промежуточной нагрузки, нажав кнопку [Enter].
- ▶ Скорректировать параметры сжигания в точке промежуточной нагрузки:
 - содержание кислорода через топливный сервопривод,
 - необходимое содержание NO_x через заслонку ARF (всп. 3).
- ▶ Подтвердить кнопкой [Enter], если:
 - достигнуто необходимое значение NO_x,
 - температура ARF стабильна,
 - пламя стабильно,
 - обеспечена надежность эксплуатации горелки.
- ▶ Выполнить пересчет мощности [гл. 5.5].
- ▶ Повторить действия вплоть до выхода горелки на большую нагрузку (Мощн. : 100).
- ▶ Выйти из уровней, нажав кнопку [esc].

20. Проверка предела стабильности

В каждой точке нагрузки необходимо проверить границу устойчивости.

- ▶ Выбрать точку промежуточной нагрузки.
- ▶ Нажать кнопку [Enter].
- ▶ Колёсиком выбрать в.сп. 3 и подтвердить кнопкой [Enter].
- ▶ Колёсиком открыть заслонку ARF (всп. 3) и снизить значение NO_x прим. на 2 ppm.
- ▶ Проверить рабочие характеристики:
 - стабильность пламени,
 - стабильность давления в камере сгорания,
 - отсутствие пульсации в регуляторе воздуха.

При наличии стабильности пламени:

- ▶ Выйти из настройки (всп. 3) без изменения, нажав кнопку [esc].

Если стабильность пламени достигнет критической точки:

- ▶ Открывать воздушные заслонки или закрывать заслонку ARF, пока содержание NO_x не станет выше критического диапазона прим. на 2 ppm.
- ▶ Выйти из точки, нажав кнопку [esc] и сохранить изменения, нажав кнопку [Enter].
- ▶ Повторить действия в каждой точке нагрузки, начиная от точки 2 вплоть до выхода горелки на большую нагрузку.

5 Ввод в эксплуатацию**21. Проверка работы без ARF**

Для проверки работы без ARF отключить систему рециркуляции дымовых газов.

- ▶ Кнопкой [esc] вернуться к индикации Связанное регулирование.
- ▶ Выбрать Рециркуляция.
- ▶ Выбрать Режим с РДГ.
- ▶ Колёсиком выбрать выкл МинПоз и подтвердить кнопкой [Enter].
- ▶ Кнопкой [esc] вернуться к индикации Рециркуляция.

Проверить работу без системы рециркуляции дымовых газов во всем диапазоне мощности.

- ▶ Выбрать Связ. регулир..
- ▶ Выбрать Настройка ГАЗ.
- ▶ Выбрать Парам_хар-ки.
- ▶ Выбрать Ручн. и подтвердить кнопкой [Enter].
- ▶ Колесиком увеличивать мощность горелки, при этом обращая внимание на:
 - параметры сжигания,
 - стабильность пламени,
 - эксплуатационные характеристики при избытке воздуха.
- ▶ Кнопкой [esc] вернуться к индикации Связанное регулирование.

Снова включить систему рециркуляции дымовых газов.

- ▶ Выбрать Рециркуляция.
- ▶ Выбрать Режим с РДГ.
- ▶ Колёсиком установить АвтоОтклКом и подтвердить кнопкой [Enter].
- ▶ Выйти из уровней, нажав кнопку [esc].

22. Проверка запуска

- ▶ Заново запустить горелку через меню Ручн. режим.
- ▶ Проверить характер запуска и при необходимости скорректировать настройку нагрузки зажигания.

Если настройки зажигания корректировались:

- ▶ Заново проверить характер запуска.

23. Определение малой нагрузки**ВНИМАНИЕ****Перегрев крышки центральной зоны подачи воздуха из-за недостаточного давления смешивания**

На горелках в исполнении 3LN и 4LN крышка центральной зоны может быть повреждена.

- ▶ Давление смешивания на малой нагрузке должно быть минимум на 1,5 мбар выше давления в камере сгорания.

- ▶ Выбрать Пределы нагр..
- ▶ Выбрать МинМощность.
- ▶ Определить и настроить малую нагрузку, при этом:
 - соблюдать данные производителя теплогенератора,
 - обращать внимание на рабочее поле горелки [гл. 2.4.2].

24. Перевод горелки в автоматический режим работы

- ▶ Выйти из уровней, нажав кнопку [esc].
- ▶ Выбрать Авт. / Ручн. / Выкл.
- ▶ Установить автоматич.
- ▶ Выйти из уровней, нажав кнопку [esc].

25. Сохранение данных

- ▶ Выйти из уровней, нажав кнопку [esc].
- ▶ Выбрать меню Актуализация.
- ▶ Выбрать Защ. параметров.
- ▶ Выбрать LMV → БУИ.
- ▶ Включить сохранение параметров, нажав кнопку [Enter].
- ✓ Настройки и параметры из менеджера сохраняются в БУИ.
- ▶ Выйти из уровней, нажав кнопку [esc].

5 Ввод в эксплуатацию

5.2.5 Настройка жидкотопливной части

Подготовительные мероприятия



При работе на жидком топливе установить запорное устройство в месте забора дымовых газов.

Перед пуско-наладкой необходимо деактивировать рециркуляцию:

- ▶ Выбрать Парам&индикация.
- ▶ Выбрать Рециркуляция.
- ▶ Выбрать Режим с РДГ.
- ▶ Колёсиком выбрать выкл МинПоз и подтвердить кнопкой [Enter].
- ▶ Выбрать РДГ МинПолож.
- ▶ Колёсиком установить 0.0° и подтвердить кнопкой [Enter].

Ввод в эксплуатацию

- ▶ Выполнить настройку жидкотопливной части, см. инструкцию по монтажу и эксплуатации горелки.
- ▶ Заслонка ARF (всп. 3) должна оставаться при этом во всех точках нагрузки закрытой (0.0°).

Заключительные работы

После пуско-наладки снова активировать систему рециркуляции дымовых газов:

- ▶ Выбрать Парам&индикация.
- ▶ Выбрать Рециркуляция.
- ▶ Выбрать Режим с РДГ.
- ▶ Колёсиком установить АвтоОтклКом и подтвердить кнопкой [Enter].

5.3 Настройка реле давления

Обращать внимание на правила настройки реле в разделе "Настройка реле давления" инструкции по монтажу и эксплуатации горелки.

5 Ввод в эксплуатацию

5.4 Проверка параметров сжигания

Определение избытка воздуха

- ▶ Медленно закрывать воздушные заслонки в соответствующей рабочей точке до достижения границы образования СО (содержание СО прим. 100 ppm или число сажи прим. 1).
- ▶ Измерить и записать значение кислорода.
- ▶ Считать избыток воздуха (λ).
- ▶ Для достаточного запаса воздуха повысить избыток:
 - с возвращаемым объемом дымовых газов: мин. на 0,15 (соответствует 15 ... 20% избытка воздуха),
 - без возвращаемого объема дымовых газов: на 0,25 ... 0,3

Пример

$$\lambda + 0,15 = \lambda^*$$

- ▶ Настроить избыток воздуха (λ^*), при этом содержание СО не должно превышать 50 ppm.
- ▶ Измерить и задокументировать содержание кислорода.

Проверка температуры дымовых газов

- ▶ Измерить температуру дымовых газов.
- ▶ Обеспечить соответствие температуры дымовых газов данным котлопроизводителя.
- ▶ При необходимости скорректировать температуру дымовых газов, напр.:
 - на малой нагрузке повысить мощность горелки, чтобы избежать образования конденсата в дымоходах (кроме конденсационной техники).
 - для улучшения КПД на большой нагрузке снизить мощность горелки.
 - скорректировать работу горелки в соответствии с данными котлопроизводителя.

Определение тепловых потерь

- ▶ Выйти на большую нагрузку.
- ▶ Температуру воздуха на сжигание (t_L) измерять рядом с воздушными заслонками.
- ▶ Содержание кислорода (O_2) и температуру дымовых газов (t_A) измерять одновременно в одной точке.
- ▶ Рассчитать тепловые потери по следующей формуле:

$$q_A = (t_A - t_L) \cdot \left(\frac{A_2}{21 - O_2} \right) + B$$

- q_A Тепловые потери [%]
- t_A Температура дымовых газов [°C]
- t_L Температура воздуха на сжигание [°C]
- O_2 Объемное содержание кислорода в сухих дымовых газах [%]

Топливные коэффициенты	Природный газ	Сжиженный газ	Жидкое топливо
A2	0,66	0,63	0,68
B	0,009	0,008	0,007

5.5 Распределение мощности

Точки нагрузки автоматически распределяются по мощности. Ошибочное определение мощности может привести к проблемам эксплуатации при регулировании мощности.

- ▶ Мощность горелки [%] определить для точки нагрузки по формуле ниже.
- ▶ Рассчитанную мощность занести в точке нагрузки в строку Мощн.

$$\text{Мощность [\%]} = \frac{\text{Расход в точке нагрузки}}{\text{Расход на большой нагрузке}} \cdot 100$$

6 Техническое обслуживание

6 Техническое обслуживание

6.1 Указания по сервисному обслуживанию

Сервисное техническое обслуживание имеет право проводить только квалифицированный персонал. Необходимо минимум один раз в год проводить сервисное техническое обслуживание горелки с системой рециркуляции дымовых газов. В зависимости от условий эксплуатации и типа котельной могут потребоваться более частые проверки.

6.2 План проведения технического обслуживания

Дополнение к плану проведения технического обслуживания содержит только компоненты системы рециркуляции дымовых газов.

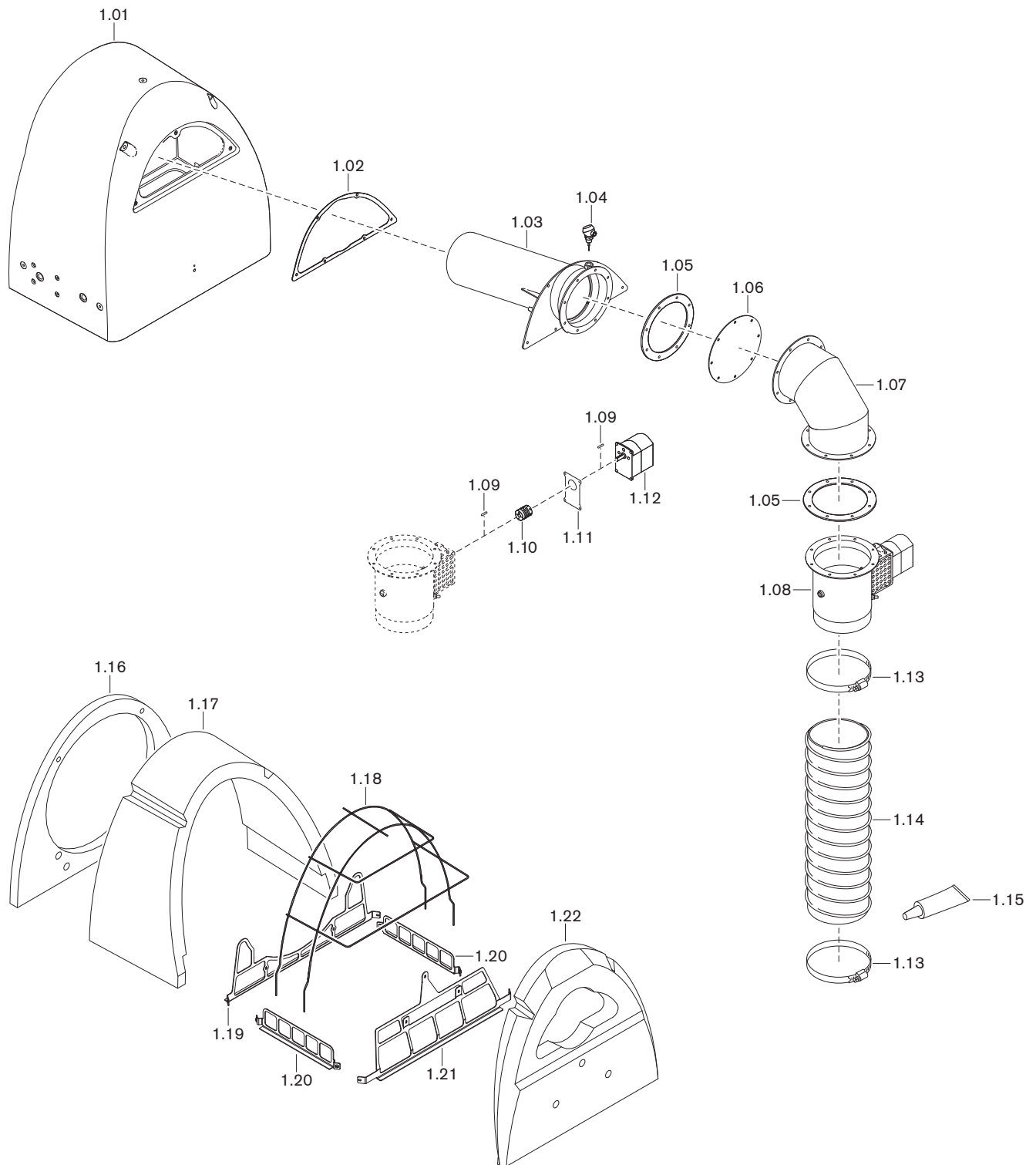
Все остальные данные по техническому обслуживанию в инструкции по монтажу и эксплуатации горелки остаются в силе и требуют их выполнения.

Блок	Критерий	Действие
Шланг ARF	повреждение / хрупкость	► заменить. Рекомендация: каждые 10 лет

7 Запасные части

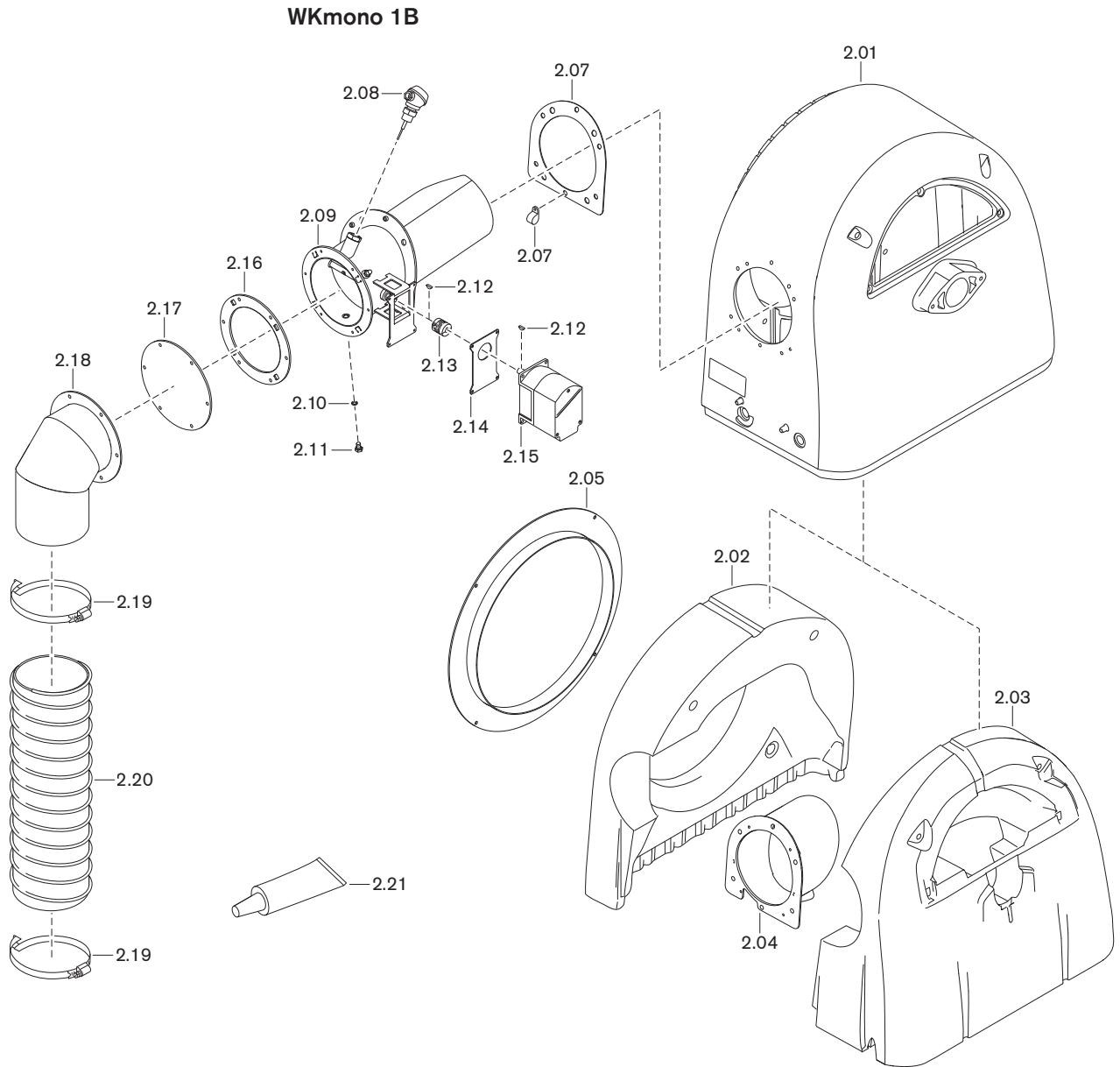
7 Запасные части

WKmono 1A и 2A



Поз.	Наименование	№ заказа
1.01	Корпус регулятора воздуха WKmono80 ARF	287 824 67 017
1.02	Уплотнение регулятора воздуха WKmono80 ARF	287 824 67 047
1.03	Крышка регулятора воздуха WKmono80 с ARF	287 824 67 062
1.04	Датчик температуры PT1000 60 мм ARF	691 127
1.05	Уплотнение WKmono80 ARF 275 x 213 x 2	287 824 67 057
1.06	Крышка ARF	287 824 67 227
1.07	Уголок компл. DN200 WKmono80 ARF	287 824 67 122
1.08	Заслонка ARF компл. DN200 с SQM48	287 824 67 192
1.09	Призматическая шпонка 5 x 3 x 28 C45K	490 314
1.10	Муфта с выемкой под шпонку для SQM48	277 705 02 567
1.11	Промежуточная пластина SQM45 WM20-50 ARF	211 314 67 227
1.12	Сервопривод SQM48.497 B9 20N	651 503
	– кабельный ввод с 1 штекером для W-FM	217 605 12 042
	– кабельный ввод с 2 штекерами для W-FM	217 605 12 052
1.13	Зажимный хомут DIN 3017-A 210-230 мм	499 130
1.14	Шланг ARF WKmono-80 Ø 216 550 мм	491 279
1.15	Клей HT 300	391 078
1.16	Шумоизоляция регулятора воздуха, часть 1	287 814 02 037
1.17	Шумоизоляция регулятора воздуха, часть 2	287 814 02 047
1.18	Крепежная решетка для облицовки	287 814 02 192
1.19	Крепление регулятора воздуха переднее	287 814 02 167
1.20	Крепление регулятора воздуха боковое	287 814 02 187
1.21	Крепление регулятора воздуха заднее	287 814 02 177
1.22	Шумоизоляция регулятора воздуха, часть 3 ARF	287 824 67 037

7 Запасные части



Поз.	Наименование	№ заказа
2.01	Корпус регулятора воздуха для ARF	287 814 02 207
2.02	Шумоизоляция регулятора воздуха передняя ARF	211 514 67 217
2.03	Шумоизоляция регулятора воздуха задняя ARF	211 514 67 227
2.04	Стабилизатор пены ARF	211 514 67 352
2.05	Крепёжное кольцо шумоизоляции регулятора	287 814 02 432
2.06	Зажим RSGU 1100.18/15	790 213
2.07	Уплотнение регулятора воздуха WM50 ARF	211 514 67 257
2.08	Датчик температуры PT1000 60 мм ARF	691 127
2.09	Всасывающая труба в комплекте ARF	211 514 67 272
2.10	Уплотнительное кольцо 10 x 14 x 1,5 медное	440 034
2.11	Винт M10 x 16 DIN 933 A2-70	401 602
2.12	Сегментная шпонка 3 x 3,7 DIN 6888	490 157
2.13	Муфта с выемкой под шпонку для SQM45	217 704 15 107
2.14	Промежуточная пластина SQM45 WM20-50 ARF	211 314 67 227
2.15	Сервопривод SQM45.291 B9 3Nm	651 501
2.16	Уплотнение уголка ARF Ø 275 x Ø 210,5 x 2	287 824 67 057
2.17	Крышка ARF	287 824 67 227
2.18	Сегмент колена 90° ARF	211 514 67 092
2.19	Зажимный хомут DIN 3017-A 210-230 мм	499 130
2.20	Шланг ARF Ø 216 длиной 550 мм	491 279
2.21	Клей HT 300	391 078

8 Для заметок

8 Для заметок

Символы

Температура ARF 26

Б

Большая нагрузка..... 33

В

Включение ARF 23
 Время 18, 30
 Время дополнительной продувки 18, 30
 Время предварительной продувки 18, 30
 Выбор сенсора 20

Г

Граница образования CO 42

Д

Датчик температуры 21, 30
 Датчик температуры ARF 20
 Датчик температуры рециркуляции..... 20
 Диапазон измерения 21, 30
 Диапазон настройки 24

З

Запасные части 47
 Заслонка ARF 4, 5, 8

И

Избыток воздуха..... 42
 Измерение дымовых газов 42
 Индикация xxxx..... 26
 Индикация xxxx..... 19
 Интервал технического обслуживания 44

К

Компенсация по температуре..... 24
 Компенсация температуры..... 19
 Контроль параметров сжигания 42
 Концентрация оксида азота..... 4
 Коэфф. РДГ 30
 Коэффициент РДГ 24
 Крышка центральной зоны 38

М

Максимальное положение ARF..... 26
 Максимальный объем дымовых газов..... 6
 Малая нагрузка..... 38
 Минимальная частота вращения 35
 Минимальное положение ARF 26
 Минимальное число оборотов..... 35

Н

Нормирование 29
 Нормирование частоты вращения 29
 Нулевой график 24

О

Объем дымовых газов..... 4

П

Пароль..... 28
 План технического обслуживания 45
 Положение дополнительной продувки..... 30
 Положение зажигания 31
 Положение предварительной продувки..... 30
 Положения зажигания 30
 Предварительная продувка..... 18
 Приводная тяга..... 28
 Проверка герметичности 33
 Пуско-наладочные работы..... 27

Р

Рабочая температура..... 9
 Распределение мощности 43
 РДГ МаксПол Факт 26, 30
 РДГ МинПолож..... 26, 30
 Режим работы с ARF..... 19
 Резервная копия 39
 Реле давления..... 41
 Рециркуляция дымовых газов..... 35

С

Содержание CO..... 42
 Сохранение данных..... 39
 Спецположения 30

Т

Температура ARF 22, 26
 Температура дымовых газов 42
 Тепловая мощность..... 9
 Тепловые потери с дымовыми газами 42
 Техническое обслуживание 44

Ш

Шланг ARF 13

Комплексная программа: Надежная техника и быстрый, профессиональный сервис



	<p>Горелки серии W до 570 кВт</p> <p>Проверенные миллионы раз компактные горелки, экономичные и надежные. Жидкотопливные, газовые и комбинированные горелки обогревают частные и многоквартирные дома, а также производственные предприятия. Горелки серии "purflam" со специальным смесительным устройством сжигают жидкое топливо без сажи и с низкими выбросами NO_x.</p>	<p>Настенные конденсационные системы для жидкого газа до 240 кВт</p> <p>Настенные конденсационные системы WTC-GW были разработаны для самых высоких требований к комфорту и экономичности. Их модулируемый режим позволяет работать особенно тихо и экономично.</p>	
	<p>Горелки monarch® серии WM и промышленные горелки до 11.700 кВт</p> <p>Легендарные промышленные горелки имеют длительный срок эксплуатации и широкое применение. Жидкотопливные, газовые и комбинированные горелки в многочисленных вариантах исполнения подходят для самых разных требований в самых разных сферах применения.</p>	<p>Напольные конденсационные котлы для жидкого топлива и газа до 1.200 кВт</p> <p>Напольные конденсационные котлы WTC-GB и WTC-OB эффективны, широко используются и имеют низкий уровень вредных выбросов. Объединив в каскад до четырех газовых конденсационных котлов можно существенно увеличить их диапазон мощности.</p>	
	<p>Горелки серии WK до 32.000 кВт</p> <p>Промышленные горелки модульной системы хорошо адаптируемые, надежные в эксплуатации и мощные. Эти жидкотопливные, газовые и комбинированные горелки работают надежно также в жестких промышленных условиях.</p>	<p>Солнечные коллекторы</p> <p>Плоские коллекторы в красивом дизайне являются идеальным дополнением к отопительным системам Weishaupt. Они подходят для подогрева питьевой воды при помощи энергии солнца, а также для комбинированной поддержки отопления. Различные варианты монтажа позволяют использовать солнечную энергию универсально.</p>	
	<p>Горелки multiflam® до 23.000 кВт</p> <p>Инновационные технологии Weishaupt для средних и крупных горелок обеспечивают минимальные значения эмиссии при мощностях до 17 МВт. Горелки с запатентованными смесительными устройствами работают на жидком топливе, газе и в комбинированном режиме.</p>	<p>Подогреватели воды/ бойлеры</p> <p>Программа подогрева питьевой воды включает в себя классические подогреватели воды, гелиобойлеры, бойлеры для тепловых насосов, а также энергобойлеры.</p>	
	<p>Техника КИП / автоматика здания фирмы "Neuberger"</p> <p>От шкафа управления до комплексных решений по автоматике здания – фирма Weishaupt предлагает полный спектр современной техники КИПиА, ориентированной на будущее, экономичной и универсальной в применении.</p>	<p>Тепловые насосы до 180 кВт</p> <p>Программа тепловых насосов предоставляет решения по использованию тепла из воздуха, земли или грунтовых вод. Некоторые системы подходят для кондиционирования зданий.</p>	
	<p>Сервис</p> <p>Клиенты Weishaupt могут быть уверены в том, что специальные знания и инструменты всегда наготове в случае необходимости. Наши сервисные техники имеют универсальную подготовку и знают досконально всю продукцию от горелок до тепловых насосов, от конденсационных приборов до солнечных коллекторов.</p>	<p>Бурение скважин</p> <p>Дочерняя компания фирмы Weishaupt Baugrund Süd предлагает также бурение скважин и колодцев. Имея опыт сооружения более чем 10.000 установок и бурения более 2 миллионов метров, Baugrund Süd предлагает комплексную программу услуг.</p>	