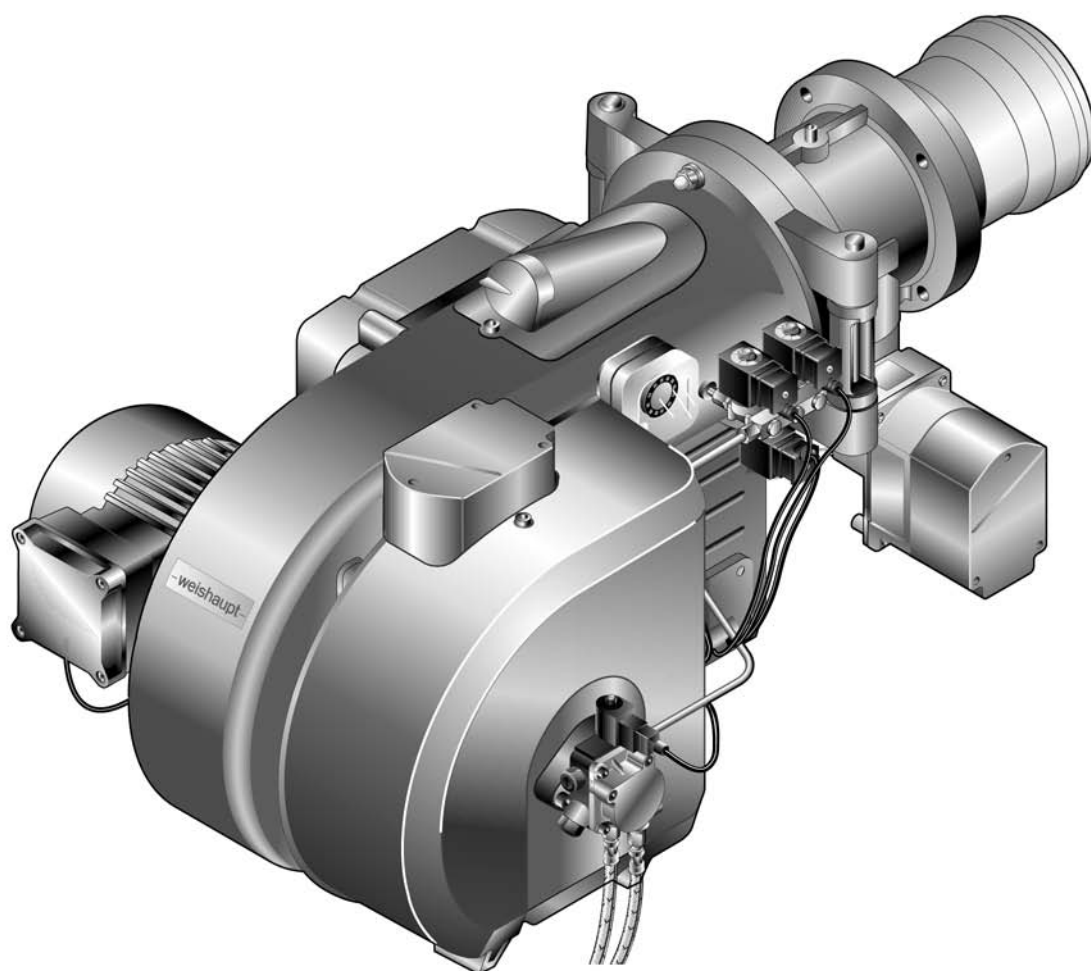


–weishaupt–

manual

Инструкция по монтажу и эксплуатации



Сертификат соответствия

2181000046

Производитель: **Max Weishaupt GmbH**

Адрес: **Max-Weishaupt-Straße
D-88475 Schwendi**

Продукция: Комбинированные горелки

**WM-GL 10/1-A, WM-GL 10/2-A,
WM-GL 10/3-A, WM-GL 10/4-A**

Указанные выше изделия соответствуют

определениям директив:

GAD	2009 / 142 / EC
MD	2006 / 42 / EC
PED	97 / 23 / EC
LVD	2006 / 95 / EC
EMC	2004 / 108 / EC
BED	92 / 42 / EEC

Продукция маркируется следующим образом:

CE

CE-0085

Schwendi, 15.02.2010

ppa.



Dr. Lück

ppa.



Denkinger

1	Примечания для эксплуатационника	6
1.1	Обозначения для эксплуатационника	6
1.1.1	Символы	6
1.1.2	Целевая группа	6
1.1.3	Юридическая ответственность и гарантии	7
2	Безопасность	8
2.1	Целевое использование	8
2.2	Действия при запахе газа	8
2.3	Меры безопасности	8
2.3.1	Обычный режим	8
2.3.2	Электроподключение	8
2.3.3	Подача газа	9
2.4	Изменения конструкции	9
2.5	Уровень шума	9
2.6	Утилизация	9
3	Описание продукции	10
3.1	Расшифровка обозначений	10
3.2	Принцип действия	11
3.2.1	Подача воздуха	11
3.2.2	Подача газа	12
3.2.3	Подача жидкого топлива	14
3.2.4	Электрические детали	15
3.3	Технические данные	16
3.3.1	Регистрационные данные	16
3.3.2	Электрические характеристики	16
3.3.3	Условия окружающей среды	16
3.3.4	Допустимые виды топлива	17
3.3.5	Эмиссии	17
3.3.6	Мощность	18
3.3.7	Размеры	19
3.3.8	Масса	20
4	Монтаж	21
4.1	Монтажные условия	21
4.2	Подбор форсунок	22
4.3	Настройка смесительного устройства	24
4.3.1	Диаграмма настройки	24
4.3.2	Настройка пламенной головы	25
4.4	Монтаж горелки	26
5	Монтаж	28
5.1	Подача газа	28
5.1.1	Монтаж арматуры резьбового исполнения	29
5.1.2	Монтаж арматуры фланцевого исполнения	30
5.1.3	Монтаж реле давления газа	31
5.1.4	Проверка газопровода на герметичность и удаление воздуха	31
5.2	Система подачи жидкого топлива	32

5.3	Электромонтаж	34
6	Управление	36
7	Ввод в эксплуатацию	37
7.1	Условия	37
7.1.1	Подключение измерительных приборов	38
7.1.2	Настройка реле мин. давления топлива (опция)	38
7.1.3	Проверка давления подключения газа	39
7.1.4	Проверка газовой арматуры на герметичность	40
7.1.5	Проверка регулятора высокого давления типов 06/1 ... 09/1 и 1/1 ... 5/1	43
7.1.6	Удаление воздуха из газовой арматуры	44
7.1.7	Предварительная настройка регулятора давления	45
7.1.8	Предварительная настройка реле давления газа и воздуха	47
7.2	Настройка горелки	48
7.2.1	Настройка газовой части	49
7.2.2	Настройка жидкотопливной части	53
7.3	Настройка реле давления	57
7.3.1	Настройка реле давления газа	57
7.3.2	Настройка реле давления воздуха	59
7.4	Заключительные работы	60
7.5	Проверить параметры сжигания	61
7.6	Расчет расхода газа	63
7.7	Пересчет мощности	65
8	Отключение установки	66
9	Техническое обслуживание	67
9.1	План проведения технического обслуживания	69
9.2	Блоки безопасности	69
9.3	Открытие горелки	70
9.4	Демонтаж и монтаж форсуночного штока	71
9.5	Демонтаж смесительного устройства	72
9.6	Настройка электродов зажигания	73
9.6.1	Настройка электродов зажигания и форсуночного штока	73
9.6.2	Настройка электрода зажигания на подпорной шайбе	73
9.7	Замена форсунок	74
9.8	Демонтаж и монтаж фильтра насоса	75
9.9	Демонтаж и монтаж сервопривода воздушной заслонки	76
9.10	Настройка воздушной заслонки	77
9.11	Демонтаж и монтаж сервопривода газового дросселя	78
9.12	Настройка муфты насоса	79
9.13	Замена пружины регулятора давления	80
10	Поиск неисправностей	81
10.1	Порядок действий при неисправности	81
10.2	Устранение ошибки	82
11	Запасные части	84

12	Техническая документация	102
12.1	Категории приборов	102
13	Проектирование	106
13.1	Система подачи жидкого топлива	106
13.2	Однотрубная система	107
13.3	Эксплуатация с кольцевым трубопроводом	108
13.4	Устройство циркуляции жидкого топлива	108
14	Предметный указатель	109

1 Примечания для эксплуатационника

1 Примечания для эксплуатационника

Перевод инструкции
по эксплуатации

Данная инструкция по монтажу и эксплуатации является частью поставки горелки и должна постоянно храниться рядом с ней в котельной. Она дополняется руководством по монтажу и эксплуатации менеджера горения W-FM 100/200.

1.1 Обозначения для эксплуатационника

1.1.1 Символы

 Опасно	Опасность высокой степени! Несоблюдение данных требований может привести к травмам или смертельному исходу.
 Предупреждение	Опасность средней степени. Несоблюдение данных требований может привести к нанесению ущерба окружающей среде, тяжелым травмам или смерти.
 Осторожно	Опасность низкой степени. Несоблюдение данных требований может привести к повреждению имущества либо травмам легкой и средней степени.
	Важное указание.
	Требует выполнения действия.
	Результат выполнения действия.
	Перечисление.
	Диапазон значений.

1.1.2 Целевая группа

Данная инструкция по монтажу и эксплуатации предназначена для эксплуатационника и квалифицированного персонала. Требования инструкции должны выполняться всеми, кто работает на горелке.

Работы на горелке разрешается проводить только лицам с определенной квалификацией и знаниями.

1 Примечания для эксплуатационника

1.1.3 Юридическая ответственность и гарантии

Гарантийные претензии и юридическая ответственность в случае имущественного либо персонального ущерба исключаются, если они вызваны одной или несколькими причинами:

- Нецелевое использование системы,
- Несоблюдение требований данной инструкции,
- Эксплуатация горелки с неисправными приборами безопасности и предохранительными устройствами,
- Дальнейшее использование, несмотря на дефект системы,
- Неквалифицированно проведенные работы по монтажу, вводу в эксплуатацию, обслуживанию и техническому обслуживанию системы,
- Самовольное изменение конструкции системы,
- Монтаж дополнительных компонентов, не прошедших проверку вместе с горелкой,
- Наличие в камере сгорания блоков, препятствующих нормальному образованию факела,
- Неквалифицированно проведенные ремонтные работы,
- Использование неоригинальных запасных частей Weishaupt,
- Использование непригодного вида топлива,
- Дефекты в линии подачи топлива,
- Форс-мажор.

2 Безопасность

2 Безопасность

2.1 Целевое использование

Горелка предназначена для длительного режима работы (только с датчиком пламени QRI) на теплогенераторах по нормам EN 303, EN 267 и EN 676.

Если горелка будет использоваться на котлах с камерой сгорания не по нормам EN 303, то необходимо провести и запротоколировать техническую оценку сжигания и стабильности факела на различных стадиях процесса и пределах отключения установки.

Воздух на сжигание не должен содержать агрессивные вещества (галогены, хлориды, фториды и т.п.). Повышенное загрязнение воздуха на сжигание в помещении котельной несет за собой повышение расходов на чистку и техническое обслуживание горелки. В таком случае рекомендуется использование системы забора воздуха из других помещений или извне.

Горелку можно эксплуатировать только в закрытых помещениях.

При неправильном использовании горелки могут наступить следующие последствия:

- угроза жизни эксплуатационника или третьих лиц,
- повреждения горелки либо другого ценного имущества котельной.

2.2 Действия при запахе газа

Избегать открытого огня и образования искр. Например, в случае:

- включения/ выключения света,
 - включения электроприборов,
 - использования мобильных телефонов
- ▶ Открыть двери и окна.
 - ▶ Закрыть газовый шаровой кран.
 - ▶ Предупредить жителей дома (не использовать дверные звонки).
 - ▶ Покинуть здание.
 - ▶ Покинув здание, поставить в известность отопительную фирму либо поставщика газа.

2.3 Меры безопасности

- Немедленно устранять неисправности, связанные с приборами безопасности,
- элементы, отвечающие за безопасность эксплуатации горелки, необходимо менять в соответствии с их сроком службы (см. гл. 9.2)

2.3.1 Обычный режим

- Все таблички на горелке содержать в читабельном виде,
- горелку эксплуатировать только с закрытыми крышками блоков,
- не касаться движущихся частей горелки во время работы,
- предписанные работы по настройке, техническому обслуживанию и инспекции проводить в установленные для этого сроки.

2.3.2 Электроподключение

При проведении работ на токопроводящих блоках:

- Соблюдать инструкции по выполнению мер безопасности и местные указания.
- Использовать соответствующие для этого инструменты.

2 Безопасность

2.3.3 Подача газа

- Работы по монтажу, модернизации и ремонту на газовых установках в помещениях и на земельных участках разрешается проводить только фирме-поставщику газа или фирме, имеющей контрактные обязательства с фирмой-поставщиком газа,
- на трубопроводах необходимо провести предварительную и основную проверку давлением (опрессовку) в соответствии с предусмотренной степенью давления или комбинированную проверку давлением, а также контроль герметичности трубных соединений,
- проинформировать газовую службу перед проведением работ о типе и размерах установки,
- при монтаже соблюдать местные предписания и нормы,
- линию подачи топлива выполнять в зависимости от вида и качества газа таким образом, чтобы исключалось выделение жидких веществ (напр. конденсата), обращать особое внимание на температуру испарения сжиженного газа,
- использовать только проверенные и имеющие допуск уплотнительные материалы. Соблюдать соответствующие указания по обработке,
- при переходе на другой вид газа необходима новая настройка горелки,
- проверку герметичности необходимо проводить после каждого технического обслуживания системы и после каждого устранения неисправности.

2.4 Изменения конструкции

Все работы по переоборудованию допускаются только после письменного разрешения фирмы Max Weishaupt GmbH.

- Монтаж дополнительных компонентов разрешается только для деталей, прошедших проверку вместе с горелкой,
- не использовать дополнительные вставки в камере сгорания, которые препятствуют нормальному развитию факела,
- использовать только оригинальные детали фирмы Weishaupt.

2.5 Уровень шума

Причиной шумов, возникающих при работе горелочного оборудования, является взаимодействие всех работающих компонентов.

Слишком высокий уровень шума может повлечь за собой заболевания органов слуха. Обслуживающий персонал необходимо обеспечить соответствующими защитными приспособлениями.

2.6 Утилизация

Утилизацию проводить в соответствии с экологическими требованиями. Обращать внимание на требования местных органов.

3 Описание продукции

3 Описание продукции

3.1 Расшифровка обозначений

WM - GL10/2-A / ZM-T

WM	Типоряд: Weishaupt Monarch
- G	Топливо: газ
L	Топливо: жидкое топливо EL
10	Типоразмер
/2	Класс мощности
-A	Тип конструкции
/ ZM	Исполнение: плавно-двухступенчатое или модулируемое (газ)
-T	Исполнение: 3-ступенчатое (ж/т)

3 Описание продукции

3.2 Принцип действия

3.2.1 Подача воздуха

Воздушные заслонки

Воздушные заслонки регулируют объём воздуха, необходимого для сжигания. Управление заслонками осуществляется менеджером горения через сервопривод. При остановке горелки менеджер закрывает воздушные заслонки автоматически. При этом уменьшается ненужное охлаждение теплогенератора.

Вентиляторное колесо

Вентиляторное колесо приводится в действие электродвигателем горелки. Оно подает воздух от корпуса воздухозаборника через воздушные заслонки в пламенную голову.

Пламенная труба

В зависимости от положения пламенной трубы изменяется воздушный зазор между пламенной трубой и подпорной шайбой. За счет этого происходит настройка давления смешивания и объема воздуха для сжигания.

Реле давления воздуха

Реле давления воздуха контролирует давление воздуха в корпусе горелки. При слишком низком давлении менеджер горения дает команду на аварийное отключение.

3 Описание продукции

3.2.2 Подача газа

Двойной газовый клапан ①

Двойной газовый клапан включает и блокирует подачу газа автоматически. Между клапанами располагается реле давления контроля герметичности.

Газовый фильтр ②

Газовый фильтр защищает установленную за ним арматуру от грязи.

Газовый шаровой кран ③

Газовый шаровой кран предназначен для блокировки подачи газа.

Регулятор давления газа ④

Регулятор давления снижает давление газа в соответствии с необходимой мощностью горелки. Он поддерживает постоянное давление и равномерный расход газа.

Реле макс. давления газа ⑤ (опция)

Если давление газа превышает установленное значение, реле максимального давления газа подает сигнал на отключение по безопасности. При включении горелки реле максимального давления газа срабатывает с запаздыванием. В это время происходит сброс возможного давления подпора.

Реле мин. давления газа ⑥

Реле минимального давления газа контролирует давление подключения газа. Если до включения горелки настроенное давление газа занижено, включение происходит с задержкой и запускается программа недостатка газа.

Реле давления газа контроля герметичности ⑦

Реле давления контроля герметичности проверяет герметичность клапанов. Оно передает сигнал менеджеру горения при недопустимом повышении или понижении давления во время проведения контроля герметичности.

Контроль герметичности проводится менеджером горения в автоматическом режиме:

- после штатного отключения,
- перед запуском горелки после аварийного отключения или после отключения напряжения.

Первая фаза проверки (последовательность выполнения функций для проверки герметичности первого клапана):

- клапан 1 закрывается,
- клапан 2 закрывается с задержкой по времени,
- газ выходит и давление между клапанами 1 и 2 падает,
- оба клапана остаются закрытыми в течение 10 секунд.

Если в течение этих 10 секунд давление газа увеличивается и превышает установленное значение, клапан 1 негерметичен. Менеджер горения подает команду на аварийное отключение.

3 Описание продукции

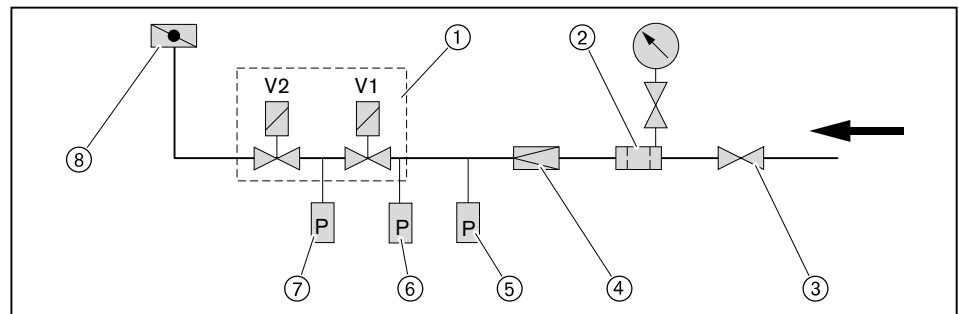
Вторая фаза проверки (последовательность выполнения функций для проверки герметичности второго клапана):

- клапан 1 открывается, клапан 2 остается закрытым,
- давление газа между клапанами 1 и 2 повышается,
- клапан 1 закрывается,
- оба клапана остаются закрытыми в течение 10 секунд.

Если в течение этих 10 секунд давление опускается ниже установленного значения, клапан 2 негерметичен. Менеджер горения подает команду на аварийное отключение.

Газовый дроссель ⑧

Газовый дроссель регулирует расход газа в соответствии с требуемой мощностью. Управление газовым дросселем осуществляется менеджером горения через сервопривод.



3 Описание продукции

3.2.3 Подача жидкого топлива

Жидкотопливный насос

Насос всасывает топливо через топливопровод и под давлением подает его к форсункам. Насос приводится в действие двигателем горелки. Встроенный клапан регулировки давления поддерживает давление топлива на постоянном уровне. Встроенный магнитный клапан (нормально закрытый) открывается и перекрывает подачу топлива к форсункам.

Магнитные клапаны

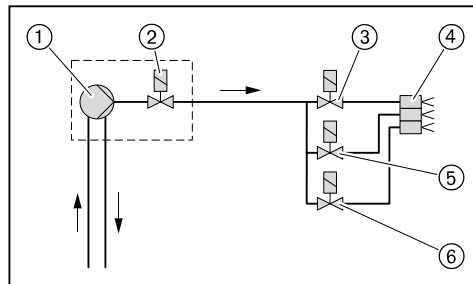
Магнитные клапаны открывают и закрывают подачу жидкого топлива.

Во время предварительной продувки все магнитные клапаны закрыты. Для зажигания менеджер горения подает команду на открытие предохранительного клапана и магнитного клапана первой ступени. В зависимости от запроса на тепло при работе открываются 2-я и 3-я форсунки, менеджер горения при этом открывает соответствующие магнитные клапаны.

Форсуночный блок

От насоса топливо через магнитные клапаны и напорные линии для распыления проходит к форсуночному блоку, на котором установлены форсунки.

Функциональная схема



- ① Топливный насос на горелке
- ② Предохранительный магнитный клапан на насосе
- ③ Магнитный клапан первой форсунки
- ④ Форсуночный блок с тремя форсунками
- ⑤ Магнитный клапан второй форсунки
- ⑥ Магнитный клапан третьей форсунки

3 Описание продукции

3.2.4 Электрические детали

Менеджер горения

Менеджер горения W-FM является центральным управляющим блоком горелки. Он управляет последовательностью выполнения функций, осуществляет контроль пламени и связь со всеми задействованными элементами.

Блок управления и индикации (БУИ)

При помощи БУИ можно считывать и изменять значения и параметры менеджера горения. БУИ подключен к горелке соединительным кабелем и может быть снят с нее, например, при вводе в эксплуатацию.

Двигатель горелки

Электродвигатель вращает вентиляторное колесо и приводит в действие топливный насос.

На горелках без частотного регулирования менеджер горения управляет внутренним силовым контактором (пускателем двигателя).

На горелках с частотным регулированием запуск происходит от частотного преобразователя.

Прибор зажигания

Электронный прибор образует на электродах искру, от которой происходит воспламенение топливно-воздушной смеси.

Датчик пламени

Менеджер горения контролирует при помощи датчика пламени сигнал наличия и интенсивности факела. При ослаблении сигнала пламени происходит аварийное отключение горелки.

Величина необходимого сигнала пламени указана в инструкции на менеджера горения W-FM.

Концевой выключатель

Концевой выключатель на поворотном фланце препятствует работе горелки в открытом состоянии.

3 Описание продукции

3.3 Технические данные

3.3.1 Регистрационные данные

PIN 90/396/EWG	CE-0085 BR 0136
PIN 92/42/EWG	CE 0036 0364/05
PIN 97/23/EG	IS-TAF-MUC 05 02 376456 016
DIN CERTCO	5G1025/06M
Основные нормы	DIN EN 267:1999-11 DIN EN 676:2003-11 DIN EN 50165/A1:00 DIN EN 60335-1:02

3.3.2 Электрические характеристики

Управление горелкой

Сетевое напряжение/Сетевая частота	230 В/ 50 Гц
Потребляемая мощность на запуске	335 Вт
Потребляемая мощность при эксплуатации	215 Вт
Предохранитель внутренний	6,3 А
Входной предохранитель внешний	16 А

Двигатель горелки **D90/50-2/1**

Сетевое напряжение/Сетевая частота	380 ... 400 В/ 50 Гц
Потребляемая мощность	макс. 1,0 кВт
Потребляемый ток	макс. 2,1 А
Частота вращения	2800 об/мин.
Входной предохранитель	10 А

3.3.3 Условия окружающей среды

Температура при работе	-15 ... +40 °C (газ) -10 ⁽¹⁾ ... +40 °C (ж/т)
Температура при транспортировке/ хранении	-20 ... +70 °C
Относительная влажность воздуха	макс. 80%, без образова- ния конденсата

⁽¹⁾ при соответствующих топливе и исполнении подачи топлива.

3 Описание продукции

3.3.4 Допустимые виды топлива

- Природный газ E/LL,
- Сжиженный газ B/P,
- Жидкое топливо EL по DIN 51603-1,
- Жидкое топливо по ÖNORM-C1109 (Австрия),
- Жидкое топливо по SN 181 160-2 (Швейцария).

3.3.5 Эмиссии

- Класс эмиссий 2 для топлива EL по норме EN 267,
- Класс эмиссий 2 для газа по норме EN 676.

Для соблюдения предельных значений NO_x необходимо выдерживать определенные минимальные размеры камеры сгорания и дымоходов. Размеры можно взять из брошюры "Определение значений NO_x для горелок Weishaupt" (печатный № 1539 или 0972).

Состав топлива и воздух на сжигание (температура и влажность) могут повлиять на уровень значений NO_x.

3 Описание продукции

3.3.6 Мощность

Тепловая мощность

Природный газ	75 ... 630 кВт
Сжиженный газ	100 ... 630 кВт
Жидкое топливо	170 ... 630 кВт
	14 ... 53 кг/ч ⁽¹⁾

Пламенная голова	WM-GL10/2-1a 135 K x 40
------------------	-------------------------

⁽¹⁾ Данные по расходу жидкого топлива относятся к теплотворной способности 11,9 кВтч/кг при топливе EL.

Рабочее поле

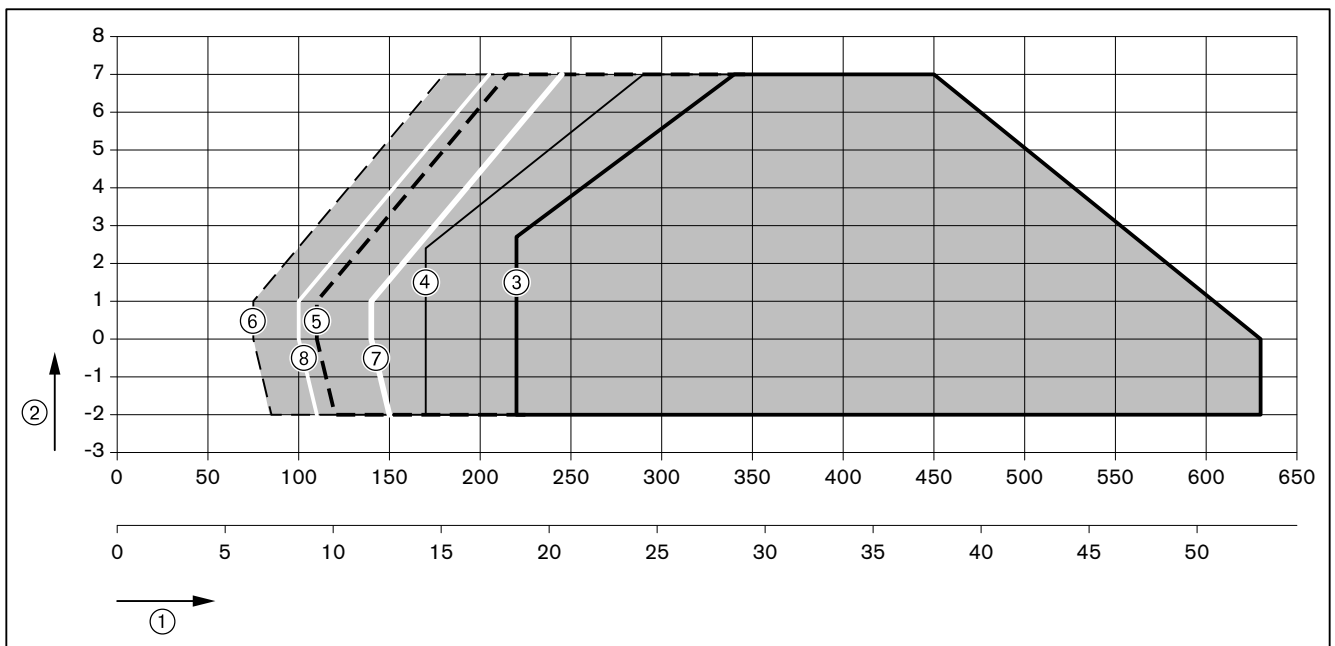
Рабочее поле составлено в соответствии с EN 267 и EN 676.

Данные по мощности относятся к высоте монтажа 0 м над уровнем моря. При высоте выше 0 м необходимо учитывать снижение мощности прим. 1% на каждые 100 м.

При наличии системы забора воздуха из других помещений или извне рабочее поле ограничено!

Тепловая мощность при настройке пламенной головы:

	Жидкое топливо	Природный газ	Сжиженный газ
Пламенная голова открыта	③	⑤	⑦
Пламенная голова закрыта	④	⑥	⑧

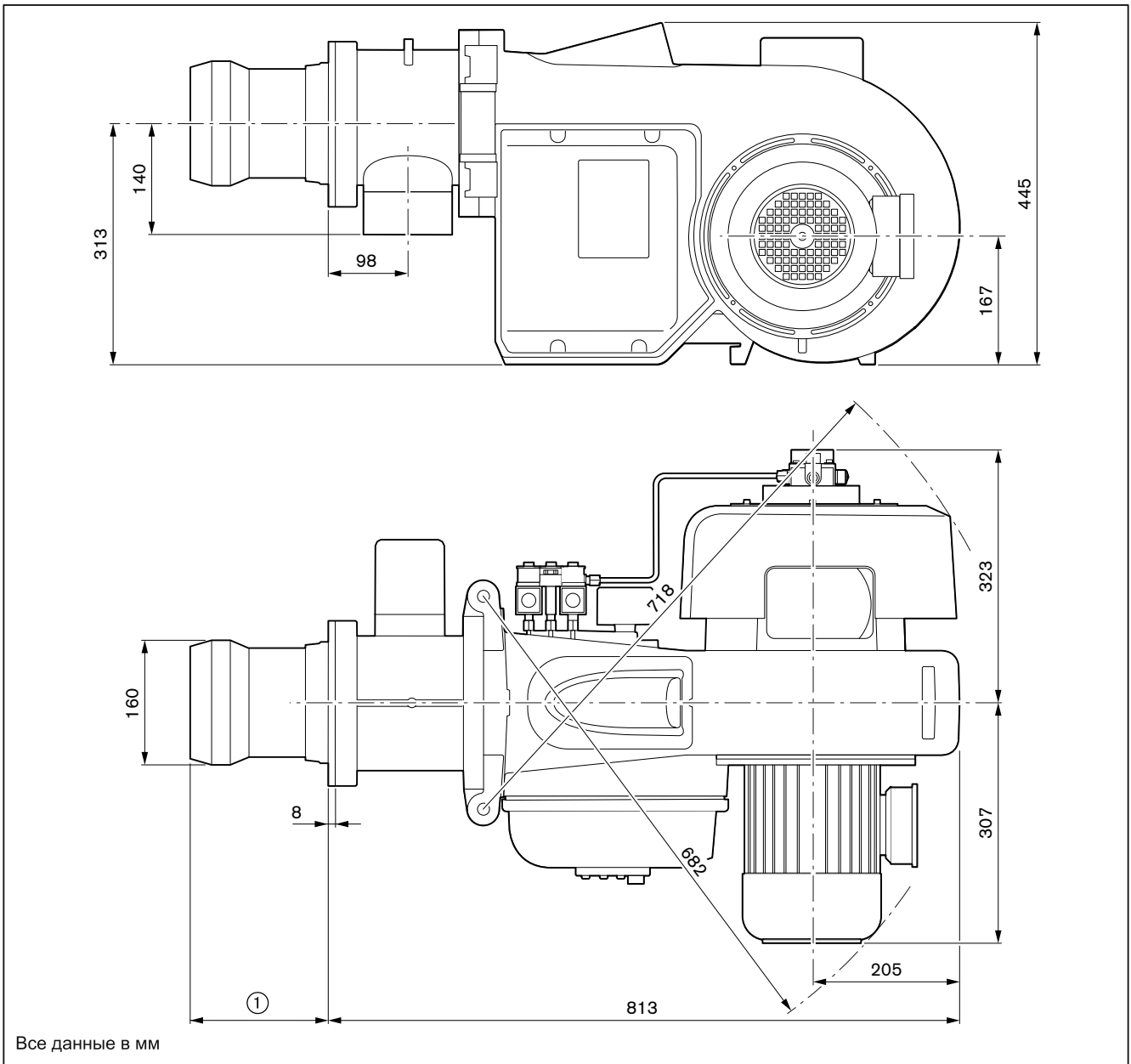


- ① Тепловая мощность в кВт или кг/ч
- ② Давление в камере сгорания в мбар

3 Описание продукции

3.3.7 Размеры

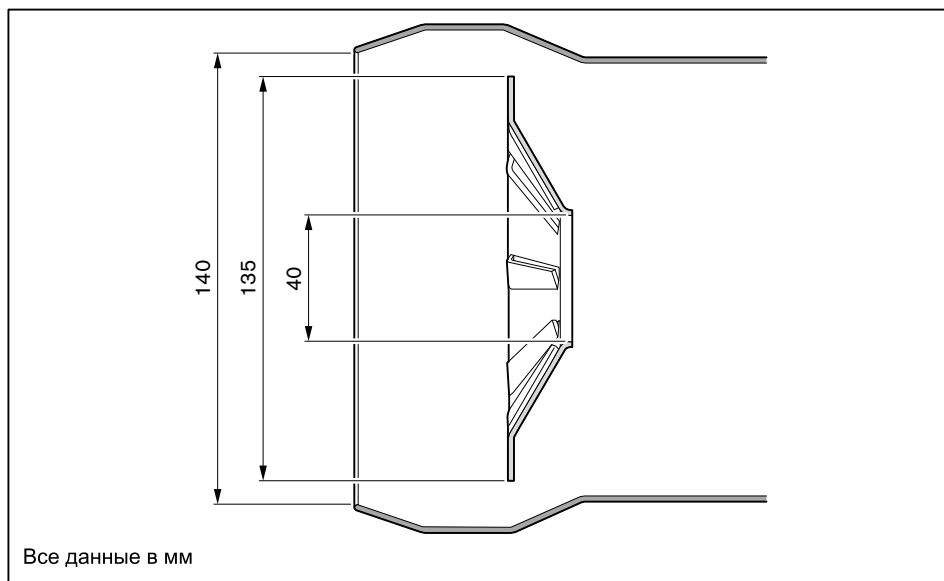
Горелка



- ① 158 ... 178 мм без удлинения пламенной головы
- 258 ... 278 мм при удлинении пламенной головы (на 100 мм)
- 358 ... 378 мм при удлинении пламенной головы (на 200 мм)
- 458 ... 478 мм при удлинении пламенной головы (на 300 мм)

3 Описание продукции

Смесительное устройство



3.3.8 Масса

Горелка
прим. 58 кг

4 Монтаж

4 Монтаж

4.1 Монтажные условия

Проверить тип горелки и рабочее поле

- ▶ Проверить тип горелки.
- ▶ Проверить, чтобы диапазон мощности теплогенератора находился в рабочем поле горелки.

Проверить помещение котельной

- ▶ Проверить наличие места для открытия (см. гл. 3.3.7) горелки.
- ▶ Обеспечить достаточную подачу свежего воздуха, при необходимости использовать систему подачи воздуха из других помещений или извне.

Подготовка теплогенератора

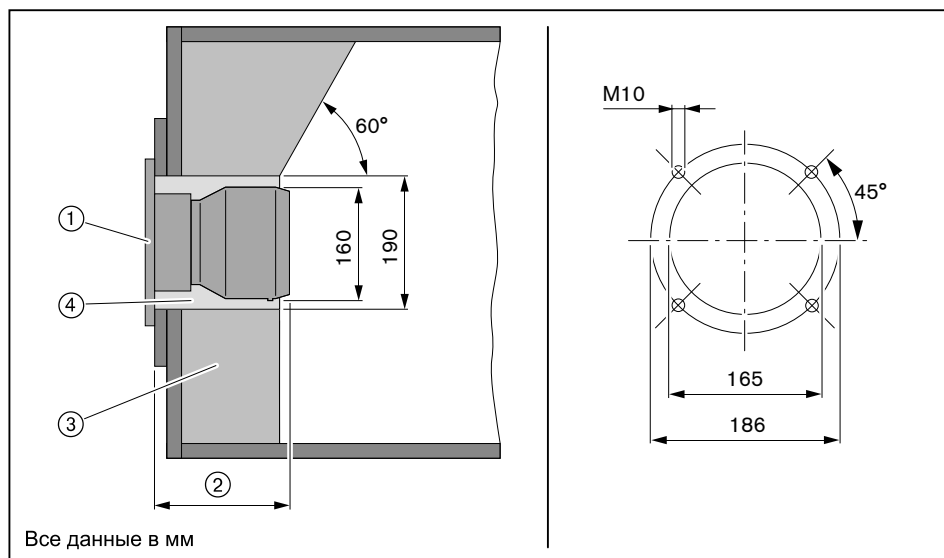
Обмуровка ③ не должна выступать за кромку пламенной головы, однако может иметь коническую форму (мин. 60°).

На теплогенераторах с передней стенкой, охлаждаемой водой, обмуровка необязательна, если нет других указаний производителя котла.

- ▶ Кольцевой зазор ④ между пламенной трубой и обмуровкой заполнить негорючим эластичным изоляционным материалом (не обмуровывать!).

На котлах с толстой передней стенкой или дверцей либо на реверсивных котлах требуется удлинение пламенной головы. Для этого в программе поставки есть удлинения на 100, 200 и 300 мм. Размер ② изменяется в соответствии с используемым удлинением.

Несмотря на удлинение горелку можно открывать. Для простого демонтажа удлиненного смесительного устройства нужно, чтобы горелка открывалась прим. до 70°.



- ① Фланцевое уплотнение
- ② Мин. 158 мм (пламенная голова открыта)
макс. 178 мм (пламенная голова закрыта)
- ③ Обмуровка
- ④ Кольцевой зазор

4 Монтаж

4.2 Подбор форсунок

► Размер форсунок выбирать в соответствии с распределением нагрузки.

	2-ступенчатый режим работы		3-ступенчатый режим работы
	Разгрузка на запуске	Разгрузка при переключении	
Форсунка 1	Нагрузка зажигания	Нагрузка зажигания/ Малая нагрузка	Нагрузка зажигания/ Малая нагрузка
Форсунки 1 + 2	Малая нагрузка	Точка подключения	Промежуточная нагрузка
Форсунки 1 + 2 + 3	Большая нагрузка	Большая нагрузка	Большая нагрузка

Распределение нагрузки

Расход жидкого топлива на большой нагрузке соответствует 100% общей нагрузки.

- Общая нагрузка (100%) распределяется на 3 форсунки:
 - Малая нагрузка должна находиться в пределах рабочего поля,
 - Обращать внимание на диапазон мощности котла,
 - Обращать внимание на температуру дымовых газов (в котле, дымовой трубе),
 - Обращать внимание на тепловую потребность,
 - Обращать внимание на характер зажигания.

Обычное распределение нагрузки по форсункам (в случае необходимости нужно другое распределение):

- Форсунка 1 = 40%
- Форсунка 2 = 20%
- Форсунка 3 = 40%

Пример

Необходимая мощность горелки: 500 кВт

40% необходимой мощности горелки = $500 \text{ кВт} \times 0,4 = 200 \text{ кВт}$

20% необходимой мощности горелки = $500 \text{ кВт} \times 0,2 = 100 \text{ кВт}$

Размер форсунки при давлении 12 бар (см. таблицу подбора форсунок)

- Форсунка 1 (198,7) = 4,00 gph
- Форсунка 2 (98,8) = 2,00 gph
- Форсунка 3 (198,7) = 4,00 gph

Рекомендации по подбору форсунок

Производитель	Характеристики
Steinen	60°S, SS
Fluidics	45°S

Настройка давления за насосом

10 ... 12 ... 14 бар

Характеристика распыления и угол распыления изменяются в зависимости от давления за насосом.

4 Монтаж

Таблица подбора форсунок

Размер форсунки (gph)	10 бар кВт	11 бар кВт	12 бар кВт	13 бар кВт	14 бар кВт
0,65	29,8	30,9	32,1	33,3	34,5
0,75	33,3	35,7	36,9	38,1	40,5
0,85	38,1	40,5	41,7	44,0	45,2
1,00	45,2	47,6	50,0	51,2	53,6
1,10	50,0	52,4	54,7	57,1	58,3
1,25	55,9	59,5	61,9	64,3	66,6
1,35	60,7	64,3	66,6	69,0	72,6
1,50	67,8	71,4	73,8	77,4	79,7
1,65	75,0	78,5	82,1	85,7	88,1
1,75	78,5	83,3	86,9	90,4	94,0
2,00	90,4	95,2	98,8	102,3	107,1
2,25	101,2	107,1	111,9	116,6	120,2
2,50	113,1	119,0	123,8	128,5	133,3
2,75	123,8	130,9	135,7	141,6	146,4
3,00	135,7	142,8	148,8	154,7	159,5
3,50	158,3	165,4	173,7	180,9	186,8
4,00	180,9	189,2	198,7	205,9	213,0
4,50	203,5	213,0	222,5	232,1	240,4
5,00	226,1	236,8	247,5	257,0	266,6
5,50	248,7	260,6	272,5	282,0	292,7
6,00	271,3	284,4	297,5	309,4	320,1

Пересчет мощности горелки на расход топлива (см. формулу)

$$\text{Расход ж/т в кг/ч} = \frac{\text{Мощность горелки в кВт}}{11,9 \text{ кВтч/кг}}$$

- ▶ Установить (см. гл. 9.7) форсунки.
- ▶ Настроить (см. гл. 9.6) электроды зажигания.

4 Монтаж

4.3 Настройка смесительного устройства

4.3.1 Диаграмма настройки

Определение положений пламенной трубы и воздушной заслонки

Смесительное устройство необходимо настраивать в соответствии с требуемой тепловой мощностью. Для это необходимо соответственно настроить пламенную трубу и воздушные заслонки.

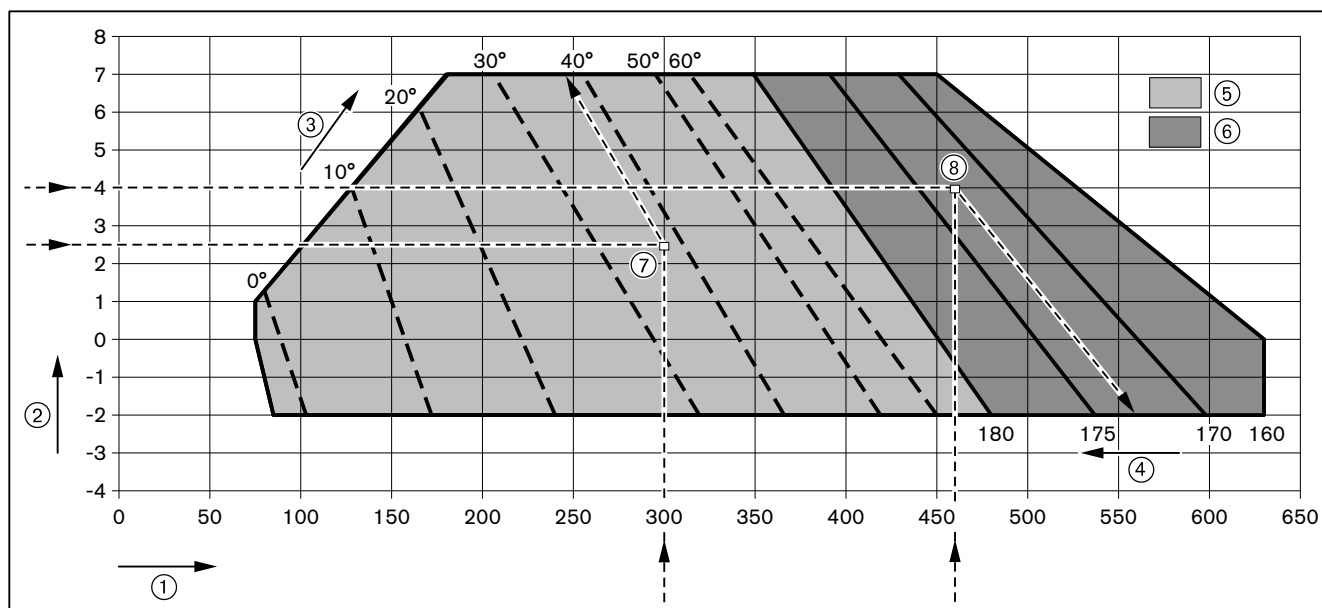


Горелку нельзя эксплуатировать за пределами рабочего поля.

► Определить необходимые положение пламенной трубы и положение воздушной заслонки по диаграмме и записать эти значения.

Пример

	Пример ⑦	Пример ⑧
Необходимая мощность горелки	300 кВт	460 кВт
Давление в камере сгорания	2,5 мбар	4,0 мбар
Положение пламенной трубы	180 мм	173 мм
Положение воздушной заслонки	38°	> 60°



- ① Тепловая мощность в кВт
- ② Давление в камере сгорания в мбар
- ③ Положение воздушной заслонки
- ④ Положение пламенной трубы в мм
- ⑤ Диапазон настройки воздушной заслонки при закрытой пламенной головке (180 мм)
- ⑥ Диапазон настройки пламенной трубы при положении воздушной заслонки > 60°

4 Монтаж

4.3.2 Настройка пламенной головы

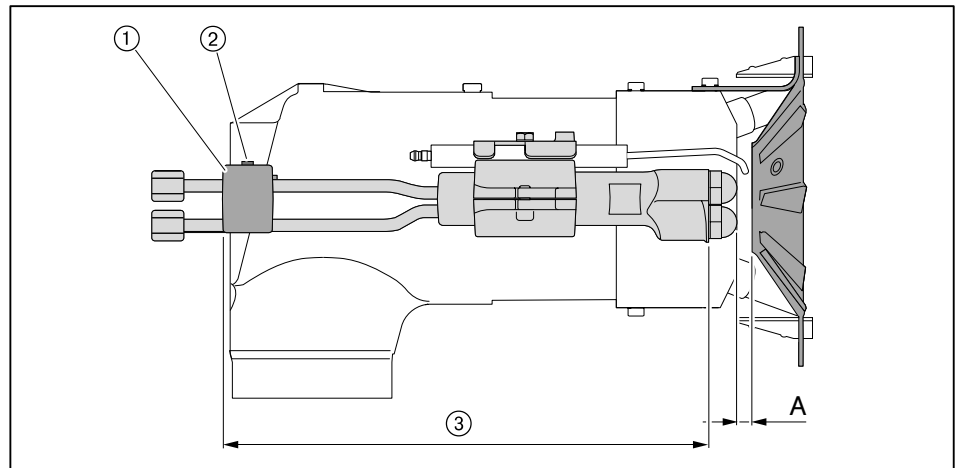
1. Установка расстояния до форсунок

- ▶ Открыть горелку (см. гл. 9.3).
- ▶ Снять (см. гл. 9.4) форсуночный шток.

Расстояние до форсунок (размер A) настраивается по вспомогательному размеру ③ между корпусом форсунки и крепежным кольцом ①.

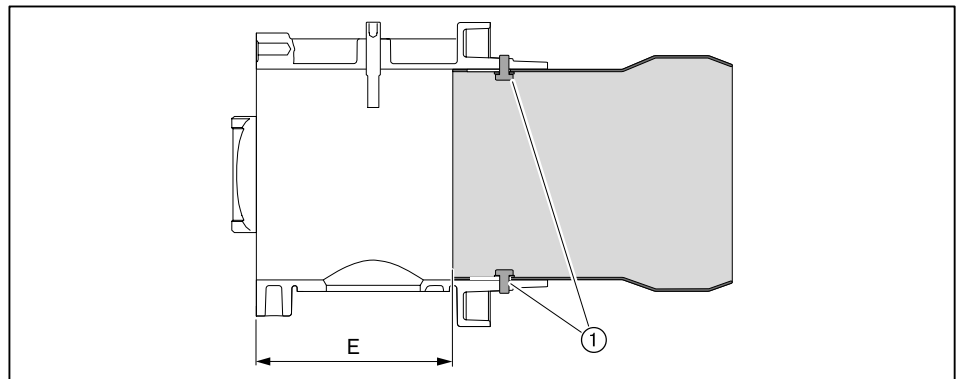
Расстояние до форсунок (размер A)	Вспомогательный размер ③	
5 мм	201 мм	
3 мм	203 мм	Заводская настройка

- ▶ Ослабить винтовой зажим ②.
- ▶ Сместить крепежное кольцо ① и установить размер ③.
- ▶ Снова затянуть винтовой зажим.



2. Настройка пламенной трубы

- ▶ Демонтаж смесительного устройства
- ▶ Ослабить винты ① на пламенной трубе.
- ▶ Сместить пламенную трубу, пока не будет установлено определенное положение пламенной трубы (размер E).
- ▶ Отцентрировать пламенную трубу, для этого проверить расстояние минимум в 3 местах (через каждые 120°).
- ▶ Снова затянуть винты.



4 Монтаж

4.4 Монтаж горелки



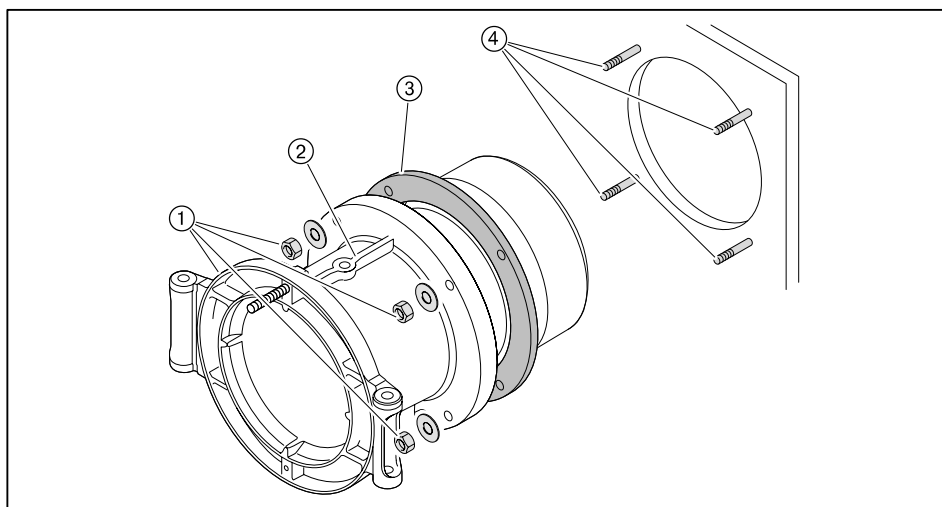
Опасно

Поражение током при работе под напряжением
Последствиями могут являться тяжелые телесные повреждения или смерть.
▶ Перед началом работ отключить горелку от сети и защитить ее от непреднамеренного повторного включения.



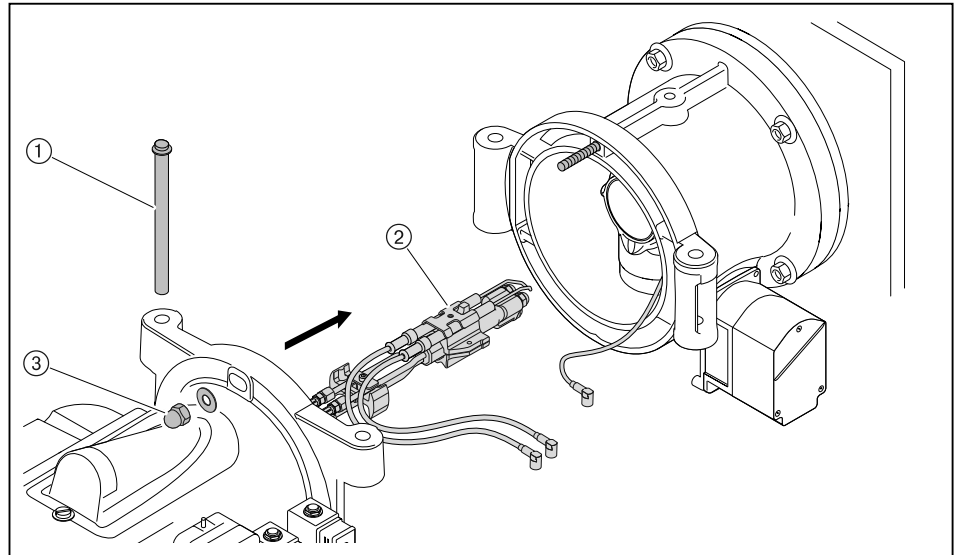
Действительно только для Швейцарии
При монтаже и эксплуатации в Швейцарии обращать внимание на предписания нормативов SVGW, VKF, местные и кантональные директивы и директивы EKAS (Директива по сжиженному газу, часть 2).

- ▶ Шпильки ④ вкрутить в плиту котла.
- ▶ На шпильки установить поворотный фланец ② с уплотнением ③.
- ▶ Закрепить поворотный фланец гайками ① на плите котла.

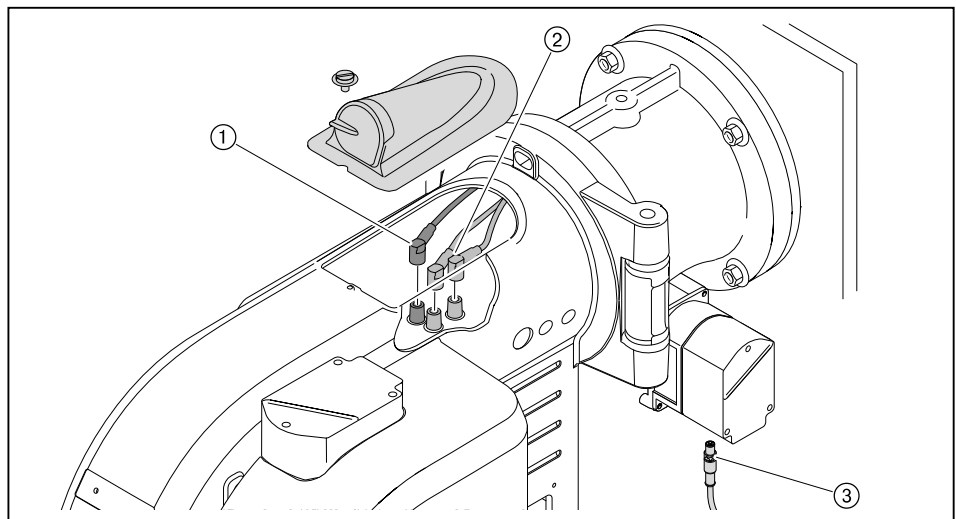


4 Монтаж

- ▶ Поднять горелку при помощи подъемника и закрепить её шпильками ① на поворотном фланце. Обращать внимание на направление открытия горелки.
- ▶ Снять форсуночный шток ② из корпуса горелки и встроить (см. гл. 9.4) его в смесительный корпус.
- ▶ Уложить кабели зажигания в корпус горелки, закрыть горелку и закрепить колпачковую гайку ③.



- ▶ Открыть крышку смотрового окна.
- ▶ Кабель зажигания для газа ① подключить в гнездо слева.
- ▶ Кабели зажигания для жидкого топлива ② подключить к двум гнездам справа.
- ▶ Закрывать крышку смотрового окна.
- ▶ Установить штекер ③ сервопривода газового дросселя.
- ▶ При необходимости заизолировать кольцевой зазор между пламенной головкой и обмуровкой.



5 Монтаж

5 Монтаж

5.1 Подача газа



Опасно

Опасность взрыва из-за утечки газа

Наличие источника огня может привести к взрыву газо-воздушной смеси.

- ▶ Тщательно выполнять монтаж газовой линии и соблюдать требования всех инструкций по безопасности.

Монтаж линии газоснабжения может проводить только специалист по газовым установкам, имеющий на это разрешение. При этом необходимо соблюдать местные предписания и нормативы организации-поставщика газа.

Получить от поставщика газа следующие данные:

- вид газа,
- давление подключения газа,
- макс. содержание CO₂ в дымовых газах,
- теплоту сгорания при нормальных условиях в кВтч/м³.

Необходимо соблюдать максимально допустимое давление всех элементов арматуры.

- ▶ Перед началом работ закрыть соответствующее запорное устройство и обеспечить защиту от несанкционированного открытия.

Соблюдать общие указания по монтажу газовых горелок

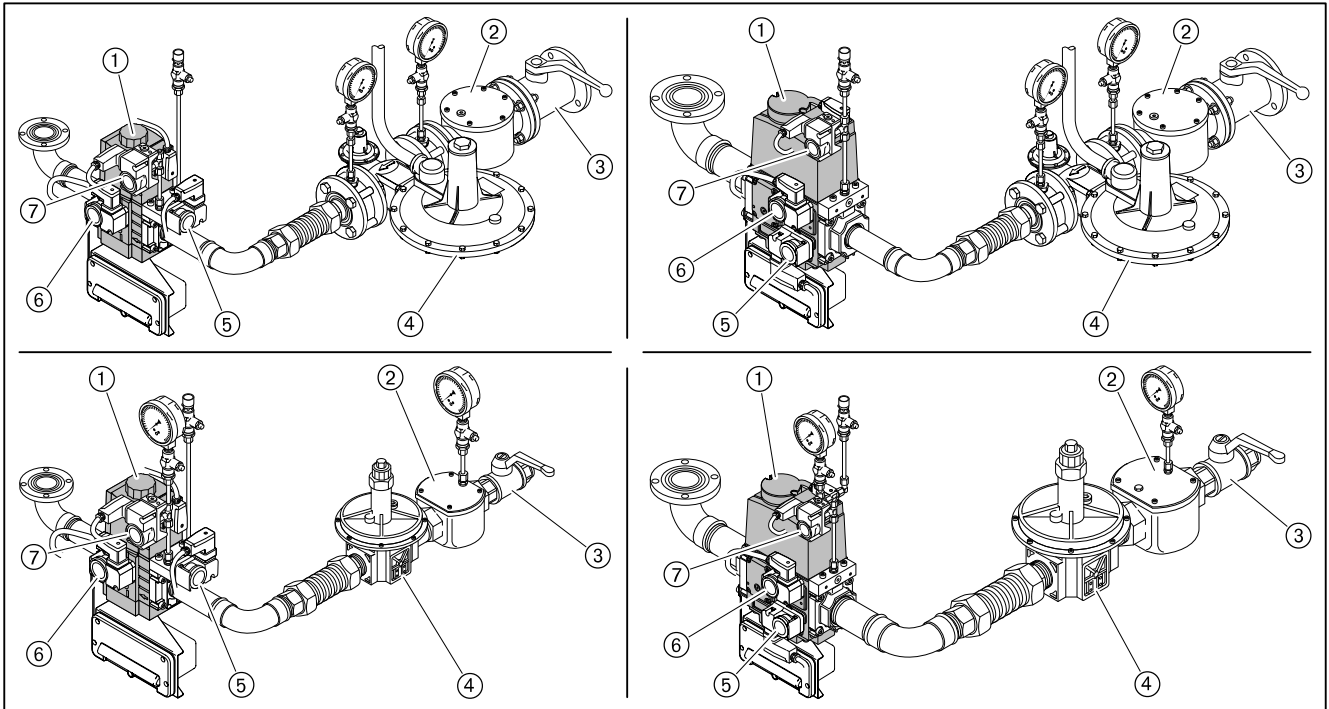
- Установить в линии подачи газа ручной запорный клапан (газовый шаровой кран)
- Соблюдать соосность соединений и чистоту уплотнительных поверхностей
- Выполнять монтаж арматуры без вибраций. При эксплуатации горелки недопустимо возникновение вибраций. Во время монтажа должны быть установлены соответствующие опоры с учётом местных условий
- Монтировать арматуру без внутренних натяжений, при необходимости параллельно к оси горелки установить компенсатор
- Расстояние между горелкой и двойным газовым клапаном должно быть минимальным. При очень большом расстоянии в арматуре образуется газо-воздушная смесь, неспособная к воспламенению, что может отрицательно отразиться на запуске горелки
- Соблюдать порядок расположения элементов арматуры и направление потока газа
- Монтажное положение двойного газового клапана и регулятора давления – от вертикального до горизонтального
- При необходимости установить регулятор высокого давления газа (см. инструкцию по монтажу и эксплуатации на регуляторы давления газа), на регуляторах высокого давления без предохранительных мембран линии сброса и продувочную свечу вывести на открытый воздух
- При необходимости перед газовым шаровым краном установить термозатвор (ТАЕ).

5 Монтаж

5.1.1 Монтаж арматуры резьбового исполнения

- ▶ Арматуру монтировать без внутренних натяжений.
- ▶ Предусмотреть место разъединения между двойным магнитным клапаном и газовым шаровым краном.
- ✓ Несмотря на установленную арматуру дверца котла открывается.

Примеры монтажа



- ① Двойной газовый клапан
- ② Газовый фильтр
- ③ Газовый шаровой кран
- ④ Регулятор давления
- ⑤ Реле мин. давления газа
- ⑥ Реле давления газа контроля герметичности
- ⑦ Реле макс. давления газа (опция)

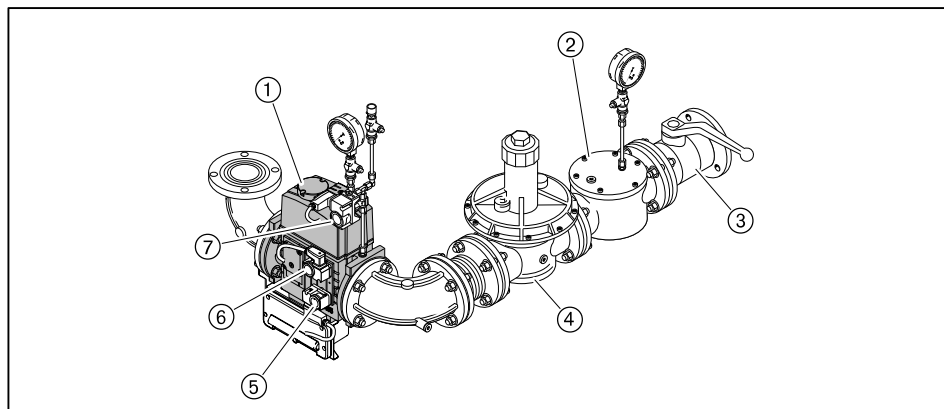
5 Монтаж

5.1.2 Монтаж арматуры фланцевого исполнения

Монтаж арматуры

- ▶ Арматуру монтировать без внутренних натяжений. Нельзя устранять монтажные ошибки чрезмерным затягиванием фланцевых винтов.
- ▶ Проверить правильность установки уплотнений фланца.
- ▶ Равномерно затянуть винты крест-накрест.

Пример монтажа

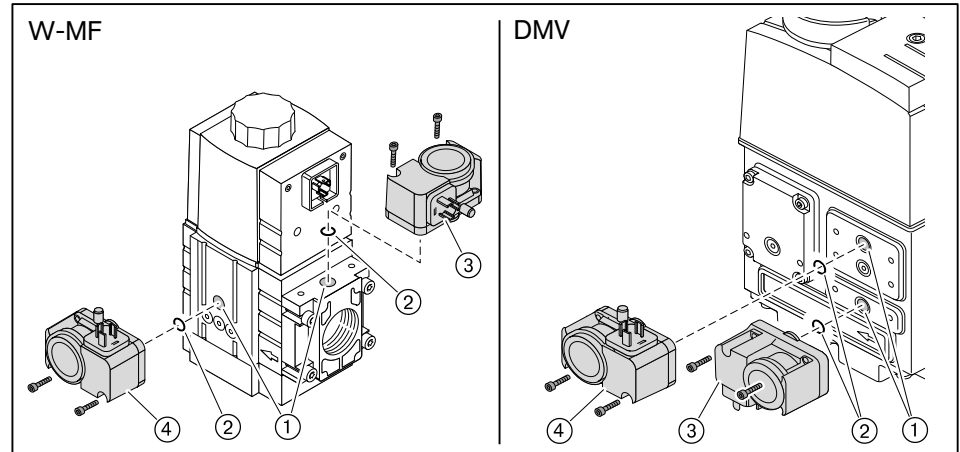


- ① Двойной газовый клапан
- ② Газовый фильтр
- ③ Газовый шаровой кран
- ④ Регулятор давления
- ⑤ Реле мин. давления газа
- ⑥ Реле давления газа контроля герметичности
- ⑦ Реле макс. давления газа (опция)

5 Монтаж

5.1.3 Монтаж реле давления газа

- ▶ Снять заглушки на местах измерения ①.
- ▶ Уплотнительные кольца ② (прилагаются) вложить в реле мин. давления газа ③ и реле давления контроля герметичности ④, следить за чистотой уплотняющих поверхностей.
- ▶ Реле давления газа винтами (прилагаются) закрепить на двойном газовом клапане.



5.1.4 Проверка газопровода на герметичность и удаление воздуха

Только организация-поставщик газа либо монтажная организация, имеющая договорные отношения с организацией-поставщиком газа, могут проверять газопровод на герметичность и продувать арматуру.

- ▶ Закрыть газовый шаровой кран на газовой арматуре.
- ▶ Проверить газопровод на герметичность.
- ▶ Удалить воздух из газопровода.
- ▶ Выполненные работы протоколировать.

5 Монтаж

5.2 Система подачи жидкого топлива

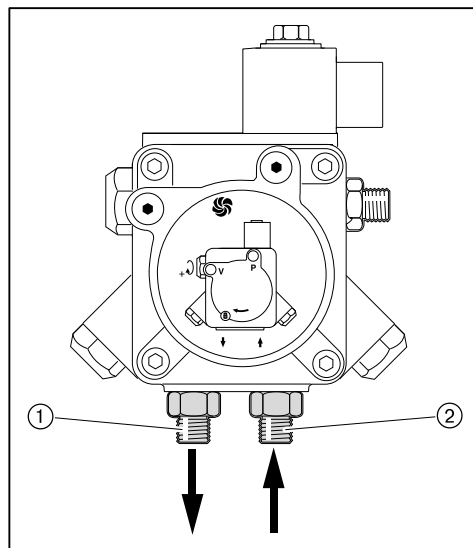
При монтаже и сборке установки обращать внимание на местные требования и нормативы.

1. Подключение жидкотопливных шлангов к горелке.



Повреждения из-за неправильного подключения топливных шлангов
Неправильное подключение прямой и обратной линий может привести к повреждению насоса.

► Необходимо топливные шланги прямой и обратной линий подключать правильно.



- ① Обратная линия
- ② Прямая линия

2. Проверить условия работы топливного насоса

Сопротивление на всасывании	макс. 0,4 бар
Давление подпора	макс. 2 бар
Температура в прямой линии измерение на насосе	макс. 60°C

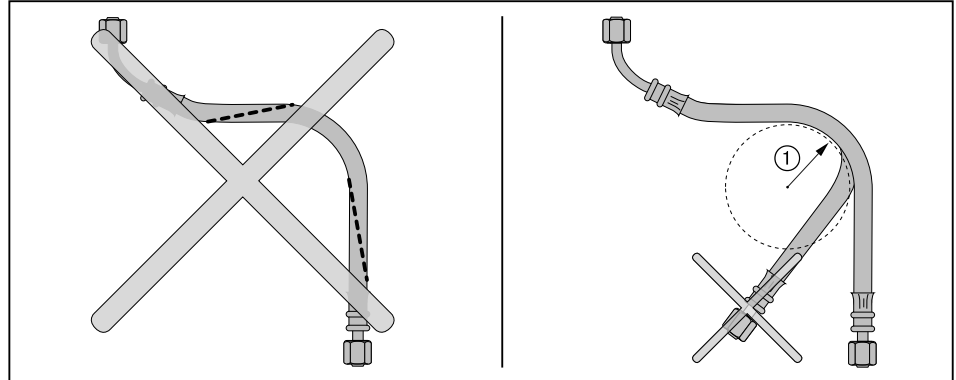
3. Проверить условия подключения топливных шлангов

Длина	1000 мм
Подключение	G 3/8"
Номинальное давление	10 бар
Температурная нагрузка	макс. 70 °C

5 Монтаж

При подключении топливной линии обращать внимание на следующее:

- не перекручивать шланги,
- избегать механического натяжения,
- горелка должна открываться,
- шланги не перегибать (радиус изгиба ① должен быть не менее 75 мм).



Если подключение при таких условиях невозможно:

- ▶ Соответственно изменить подключение системы подачи топлива.

4. Подключение топливных шлангов к системе подачи топлива

- ▶ Подключить топливные шланги прямой и обратной линий к системе подачи топлива.

5. Удаление воздуха из системы подачи топлива и проверка герметичности



Осторожно

Топливный насос заблокирован из-за работы всухую

Насос может быть повреждён.

- ▶ Полностью заполнить топливом всасывающую линию ж/т и вручную выкачать воздух.

- ▶ Проверить герметичность системы подачи жидкого топлива.

Насос в двухтрубной системе удаляет воздух автоматически. В однотрубной системе автоматическое удаление воздуха возможно только в сочетании с устройством автоматического удаления воздуха.

5 Монтаж

5.3 Электромонтаж



Опасно

Поражение током при работе под напряжением
Последствиями могут являться тяжелые телесные повреждения или смерть.

- ▶ Перед началом работ отключить горелку от сети и защитить ее от непреднамеренного повторного включения.



Предупреждение

Поражения током несмотря на сетевое отключение
Блоки горелок с частотным преобразователем после отключения от сети могут находиться под напряжением и привести к поражению током.

- ▶ Перед началом работ выждать около 5 минут, пока напряжение не исчезнет.

Электромонтаж разрешается проводить только обученным специалистам, при этом необходимо соблюдать местные предписания.

Электромонтаж проводить таким образом, чтобы в дальнейшем можно было открыть горелку.

Подключение менеджера горения W-FM

- ▶ Использовать кабельные вводы на корпусе.
- ▶ Электропроводку подключить в соответствии с прилагающейся электросхемой.

Силовые контуры, которые запитываются напрямую через предохранитель 16 А от 3-фазной или 1-фазной сети переменного тока, можно подключать только между наружным проводом и заземлённым средним проводом.

В незаземленной сети управляющий контур должен запитываться от регулируемого трансформатора.

Полюс, используемый как центральный провод управляющего трансформатора, должен быть заземлён.

Запрещается менять местами подключения фазы L и нейтрального провода N. В противном случае защиты от прикосновения не будет. Могут возникнуть функциональные неисправности, влияющие на безопасность эксплуатации горелки.

Сечение провода силового кабеля и цепи безопасности необходимо подбирать в соответствии с номинальным током для предохранителя на входе (макс. 16 А).

Остальные подключения кабелей необходимо подбирать в соответствии с внутренним предохранителем горелки (6,3 А).

Заземление и зануление согласно местным предписаниям.

Длина кабеля:

- Максимальная длина всех кабелей должна составлять 100 м.
- Использовать только оригинальный/ фирменный Weishaupt кабель шины.
- Для подключения кабеля электронной шины использовать комбинацию "линия".

Подключение двигателя горелки

Двигатель должен иметь термозащиту и защиту от короткого замыкания. Рекомендуется использовать защитный выключатель двигателя.

- ▶ Открыть клеммную коробку на двигателе.
- ▶ Подключить источник питающего напряжения согласно прилагающейся схеме, при этом учитывать направление вращения двигателя.

5 Монтаж

Подключение газовой арматуры

Подключение проводить в соответствии с электросхемой, прилагающейся к горелке.

- ▶ Подключить двойной магнитный клапан (штекер Y2).
- ▶ Подключить реле мин. давления газа (штекер F11).
- ▶ Подключить реле давления контроля герметичности (штекер F12).
- ▶ При необходимости подключить реле макс. давления газа (штекер F33).
- ▶ Подсоединить десятижильный кабель подключения через кабельный ввод W-FM.

Частотное регулирование

Если частотный преобразователь установлен на двигателе, соединительный кабель к частотному преобразователю будет подключен без экрана.

При установке частотного преобразователя отдельно управляющий кабель и сетевое подключение двигателя к частотному преобразователю выполняются с экранированием.

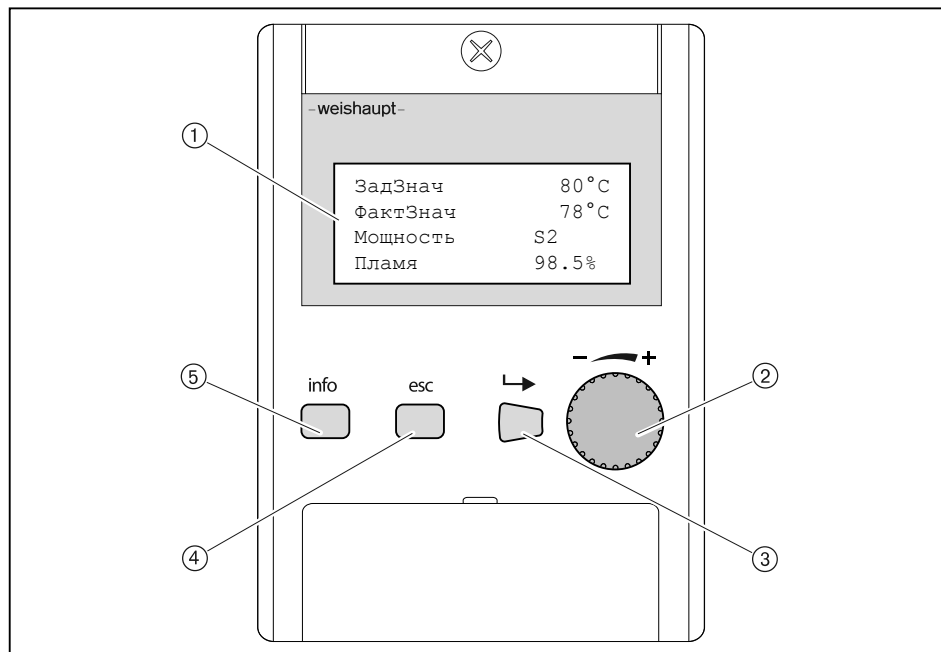
- ▶ Экран частотного преобразователя подключать к предусмотренным для этого зажимам.
- ▶ На горелке использовать резьбовые соединения для экранированного кабеля (металлические).

6 Управление

6 Управление

Подробное описание см. в инструкции по монтажу и эксплуатации менеджера горения W-FM 100/200.

Блок управления и индикации (БУИ)



- ① 4-строчная индикация с функцией прокрутки
- ② Колесико для прокрутки строк в меню и для изменения значений
- ③ Кнопка [ENTER] для выбора
- ④ Кнопка [esc]⁽¹⁾ для возврата или прерывания
- ⑤ Кнопка [info] для возврата к рабочей индикации

⁽¹⁾ Escape

Функция выключения

- ▶ Кнопки [ENTER] и [esc] нажать одновременно.
- ✓ Моментальное аварийное отключение
- ✓ Факт аварийного выключения сохраняется в списке аварий.

7 Ввод в эксплуатацию

7 Ввод в эксплуатацию

7.1 Условия

Ввод в эксплуатацию разрешается проводить только квалифицированным специалистам.

Только правильно проведенная пуско-наладка горелки обеспечивает её эксплуатационную безопасность.

- ▶ Перед вводом в эксплуатацию проверить следующее:
 - Все работы по монтажу и подключению завершены и проверены,
 - Воздушный зазор между пламенной трубой и теплогенератором изолирован,
 - Теплогенератор полностью заполнен теплоносителем,
 - Электроподключение выполнено правильно, силовые контуры защищены надлежащим образом, меры по защите от прикосновения к электрическим устройствам предприняты и вся проводка проверена,
 - Все устройства регулирования, управления, а также предохранительные устройства исправны и правильно настроены,
 - Дымоходы свободны,
 - Имеется место для измерения состава дымовых газов,
 - Теплогенератор и участок дымохода до отверстия для измерения герметичны (присосы негативно влияют на результаты измерения),
 - Соблюдаются указания по эксплуатации теплогенератора,
 - Обеспечен теплосъем.

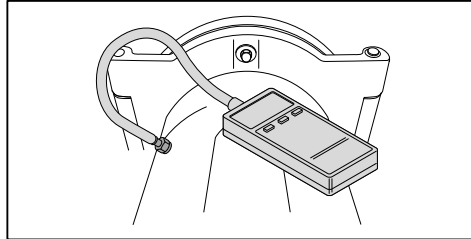
В зависимости от условий эксплуатации могут потребоваться дополнительные проверки. Кроме того, необходимо соблюдать предписания по эксплуатации отдельных блоков установки. При работе на технологических установках необходимо соблюдать условия безопасной эксплуатации и запуска горелки, описанные в рабочем листе 8-1.

7 Ввод в эксплуатацию

7.1.1 Подключение измерительных приборов

Подключить манометр для измерения давления смешивания

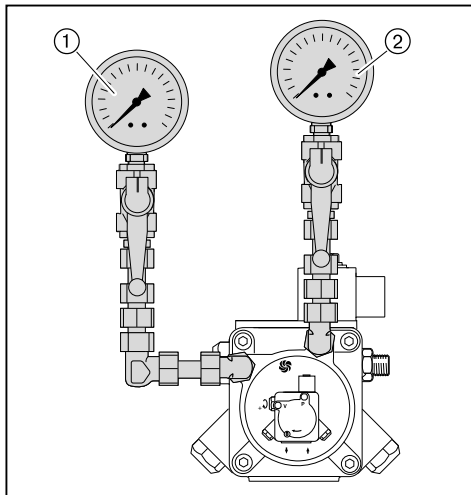
- ▶ При помощи манометра измерить давление перед смесительным устройством во время настройки горелки.



Манометры для жидкого топлива подключить к топливному насосу

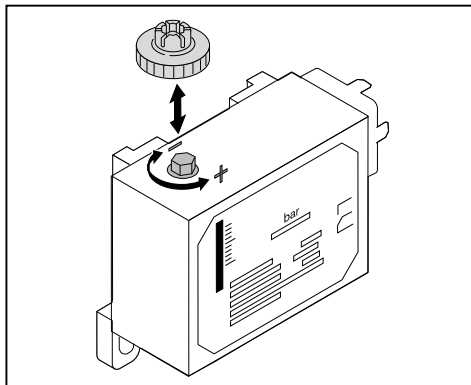
Во время настройки:

- необходимо мановакуумметром измерить сопротивление на всасе или давление подпора,
- манометром измерить давление за насосом.
- ▶ Закрывать запорные органы подачи топлива.
- ▶ Снять заглушку на насосе для вакуумметра ① и манометра ②.
- ▶ Подключить манометры.



7.1.2 Настройка реле мин. давления топлива (опция)

- ▶ Снять защитную крышку.
- ▶ Реле мин. давления топлива винтом настроить на 8 бар.
- ▶ Снова закрепить колпачок.



7 Ввод в эксплуатацию

7.1.3 Проверка давления подключения газа



Опасно

Опасность взрыва при высоком давлении газа

Недопустимо высокое давление газа может разрушить арматуру и послужить причиной взрыва.

- ▶ Проверить давление подключения газа. Оно не должно превышать максимальное давление подключения, указанное на типовой табличке.

Минимальное давление подключения

- ▶ По таблице определить (см. гл. 7.1.7) минимальное давление подключения для арматуры низкого давления.



К минимальному давлению подключения необходимо прибавить давление в камере сгорания в мбар.

Давление подключения должно быть не ниже 15 мбар.

Максимальное давление подключения

На арматуре низкого давления используются регуляторы давления по норме EN 88 с предохранительной мембраной. Максимальное давление подключения перед шаровым краном составляет 300 мбар.

Для арматуры высокого давления можно подобрать регуляторы давления с предохранительными устройствами по следующим техническим брошюрам:

- Регуляторы давления для давления подключения до 4 бар, печатный номер 12,
- Регуляторы давления с предохранительной мембраной, печатный номер 1732,
- Регуляторы давления для давления подключения свыше 4 бар, печатный номер 1727.

Максимальное давление подключения для установок с высоким давлением см. на типовой табличке.

Проверка давления подключения

- ▶ Подключить манометр к газовому фильтру (для арматуры высокого давления манометр уже подключен на входе к регулятору давления).
- ▶ Медленно открывать газовый шаровой кран и при этом наблюдать за манометром.

Если давление подключения газа превышает макс. допустимое давление подключения:

- ▶ Немедленно закрыть газовый шаровой кран.
- ▶ Горелку не запускать!
- ▶ Проинформировать эксплуатационника установки.

7 Ввод в эксплуатацию

7.1.4 Проверка газовой арматуры на герметичность

Проверка герметичности

- ▶ Проверку герметичности необходимо проводить:
 - перед вводом в эксплуатацию;
 - после любого сервисного обслуживания.

Для всех стадий проверки действуют следующие параметры:

Контрольное давление	100 ... 150 мбар
Время ожидания для выравнивания давления	5 минут
Контрольное время	5 минут
Допустимое снижение давления	макс. 1 мбар

Первая стадия проверки

В ходе первой стадии проверяется арматура перед газовым шаровым краном до первого клапана в двойном газовом клапане.

- ▶ Выключить горелку.
- ▶ Закрывать газовый шаровой кран.
- ▶ Подключить измерительное устройство к газовому фильтру и перед клапаном 1 (реле мин. давления газа).
- ▶ Открыть место измерения между клапаном 1 и клапаном 2.
- ▶ Провести проверку.

На регуляторах высокого давления предохранительный запорный клапан (ПЗК) может сработать до достижения контрольного давления.

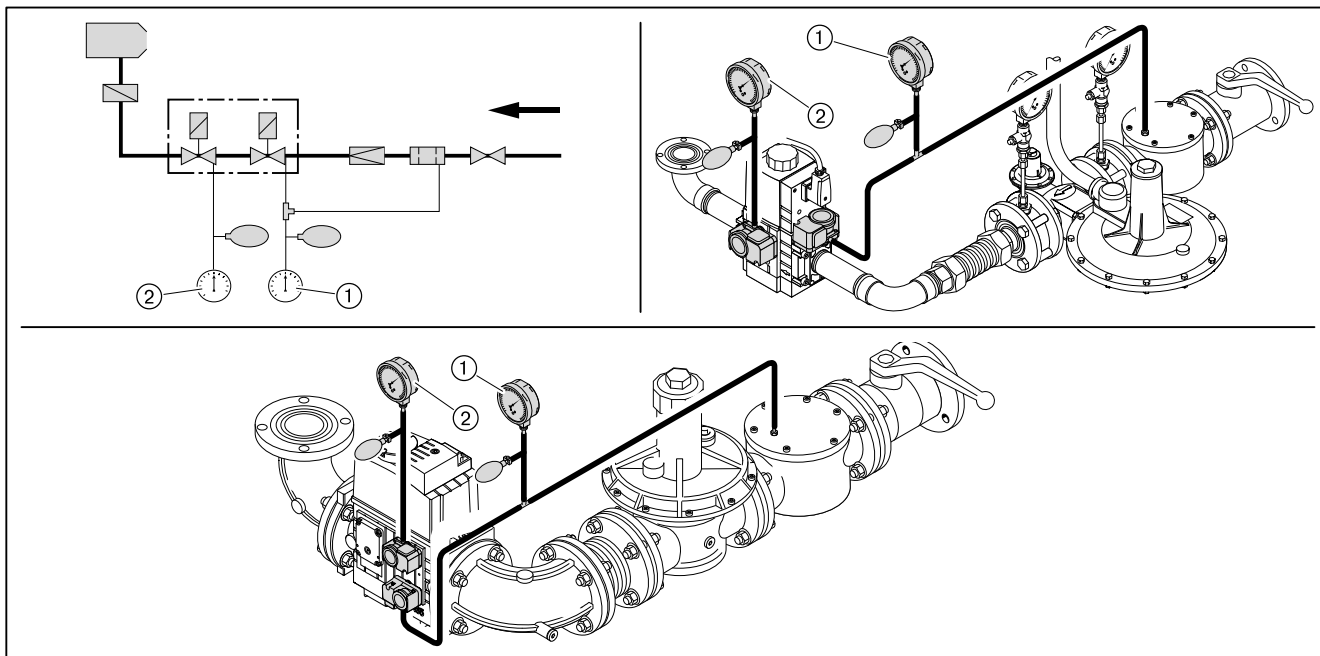
- ▶ Для проведения проверки герметичности закрыть сбросную линию.
- ▶ После проведения контроля герметичности обязательно снять заглушку.

7 Ввод в эксплуатацию

Вторая стадия проверки

Во второй фазе проверяется пространство между клапанами газового блока.

- ▶ Подключить контрольное устройство к месту измерения между клапаном 1 и клапаном 2 (реле давления газа контроля герметичности).
- ▶ Провести проверку.
- ▶ Закрыть все места измерения.



- ① Первая стадия проверки
- ② Вторая стадия проверки

7 Ввод в эксплуатацию

Третья стадия проверки

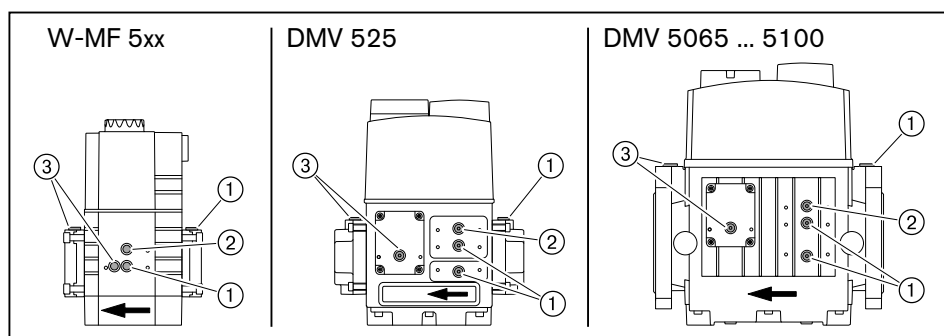
В третьей фазе проверяется арматура от двойного газового клапана до газового дросселя. Данную проверку можно провести только во время пусконаладки горелки или при её работе. Для проверки необходим спрей-течеискатель или прибор-индикатор утечки газа.



Для поиска утечки газа использовать только те пенообразующие средства, которые не вызывают образование коррозии.

- ▶ Распылить спрей-течеискатель на все переходники и места измерения арматуры между газовым двойным клапаном и газовым дросселем.
- ✓ Если пузыри не образуются, значит, арматура герметична.
- ▶ Результат проверки герметичности занести в технический акт.

Места измерения



- ① Давление перед клапаном 1
- ② Давление между клапаном 1 и клапаном 2
- ③ Давление после клапана 2

7 Ввод в эксплуатацию

7.1.5 Проверка регулятора высокого давления типов 06/1 ... 09/1 и 1/1 ... 5/1

Необходимо проверить настройку и работу предохранительных клапанов регулятора давления.

Подробные указания см. в брошюрах:

- Регуляторы давления для давления подключения до 4 бар, печатный номер 12,
- Регуляторы давления > 4 бар, печатный номер 1727,
- Регуляторы давления с предохранительной мембраной, печатный номер 1732.

1. Проверка работы предохранительного запорного клапана (ПЗК)

- ▶ Закрывать газовый шаровой кран.
- ▶ Закрывать сбросную линию уплотнительной шайбой.
- ▶ Подключить проверочное устройство.
- ▶ Повысить давление до 350 мбар.
- ✓ ПЗК должен сработать.

Если ПЗК не срабатывает:

- ▶ Разгрузить пружину ПЗК до срабатывания.

2. Проверка герметичности предохранительного запорного клапана (ПЗК)

- ▶ Открыть и снова закрыть шаровой кран.
- ▶ Открыть место измерения между регулятором давления и двойным магнитным клапаном.

Давление между шаровым краном и регулятором давления падать не должно.

- ▶ Снова закрыть место измерения.

3. Проверка работоспособности предохранительного сбросного клапана

- ▶ Разблокировать ПСК.
- ▶ Снять из сбросной линии уплотнительную шайбу.
- ▶ Повысить давление.
- ✓ ПСК должен открыться до срабатывания ПЗК.

4. Проверка герметичности закрытия тарелки регулятора

- ▶ Открыть газовый шаровой кран и подождать, пока давление на выходе регулятора станет постоянным.
- ▶ Закрывать газовый шаровой кран.

Разность по давлению на входе и на выходе регулятора должна оставаться постоянной.

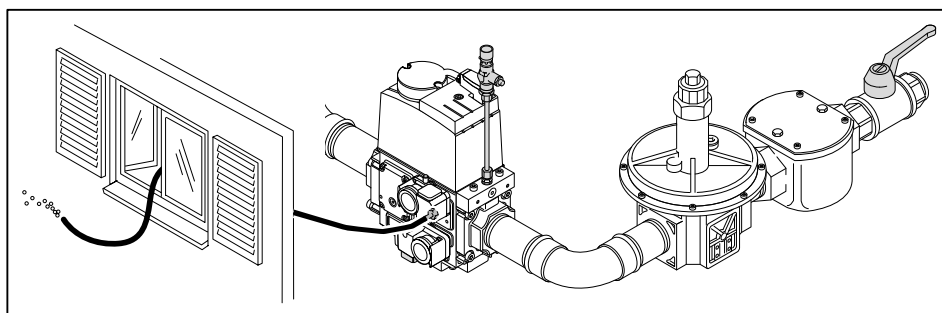
7 Ввод в эксплуатацию

7.1.6 Удаление воздуха из газовой арматуры



Не использовать контрольную горелку для удаления воздуха из арматуры.

- ▶ При необходимости перед клапаном 1 установить (см. гл. 7.1.4) ниппель для подключения измерительного прибора.
- ▶ Открыть измерительный ниппель и к месту измерения подключить шланг, выходящий на открытый воздух.
- ▶ Открыть газовый шаровой кран.
- ✓ Газо-воздушная смесь из арматуры выйдет через шланг в атмосферу.
- ▶ Закрыть газовый шаровой кран.
- ▶ Снять шланг и сразу же закрыть место измерения.
- ▶ Проверочной горелкой проверить арматуру на отсутствие воздуха.
- ✓ Воздух должен быть полностью удалён из газопровода.



7 Ввод в эксплуатацию

7.1.7 Предварительная настройка регулятора давления

Определить давление настройки

► По таблице определить давление настройки газа и записать его



К давлению настройки перед двойным клапаном необходимо прибавить давление в камере сгорания.

Данные по теплотворной способности H_i относятся к температуре 0°C и давлению 1013 мбар.

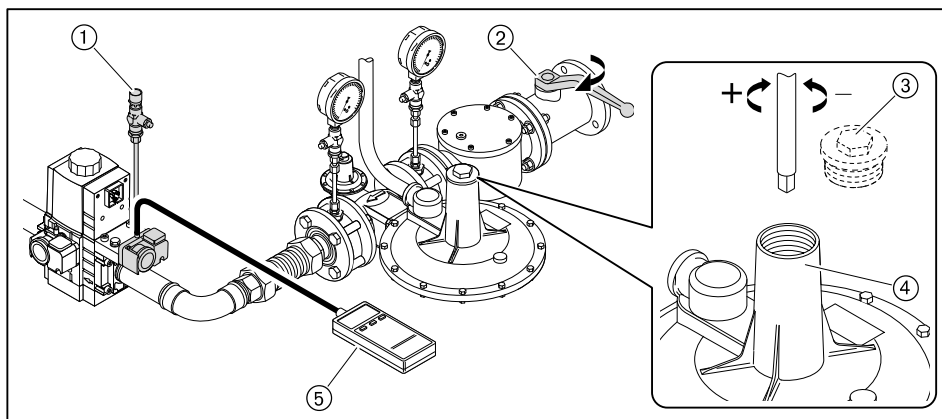
Результаты следующих таблиц были получены на испытательных стендах в идеализированных условиях. Таким образом, эти значения являются приблизительными и предназначены для общей начальной настройки.

Большая нагрузка в кВт	Минимальное давление подключения перед шаровым краном в мбар (арматура низкого давления)					Давление настройки перед двойным магнитным клапаном в мбар				
	Диаметр арматуры	3/4"	1"	1 1/2"	2" DN 65	3/4"	1"	1 1/2"	2" DN 65	
Природный газ E (N); $H_i = 10,35 \text{ кВтч/м}^3$; $d = 0,606$										
300		29	14	8	-	10	-	-	-	-
350		39	19	11	-	14	7	6	-	-
400		51	24	13	9	8	18	9	8	5
450		63	29	16	11	10	23	12	10	7
500		77	35	18	12	11	28	14	12	8
550		92	41	21	14	12	33	16	13	9
600		109	48	24	15	13	39	18	15	11
630		119	53	26	16	14	43	20	17	11
Природный газ (N); $H_i = 8,83 \text{ кВтч/м}^3$; $d = 0,641$										
300		42	20	11	-	15	7	6	-	-
350		56	26	14	10	9	20	10	8	6
400		72	33	17	12	10	26	13	11	7
450		90	41	21	14	12	33	16	13	9
500		110	49	24	16	14	40	19	16	10
550		132	58	28	18	15	47	22	18	11
600		155	68	32	20	17	55	26	21	13
630		171	74	35	21	18	60	28	23	14
Сжиженный газ В/Р (F); $H_i = 25,89 \text{ кВтч/м}^3$; $d = 1,555$										
300		15	9	-	-	6	-	-	-	-
350		20	11	-	-	8	-	-	-	-
400		25	14	10	8	10	7	6	5	-
450		31	17	11	9	9	13	8	7	6
500		37	20	13	10	10	15	9	9	7
550		44	23	14	12	11	18	11	10	8
600		51	26	16	13	12	21	12	11	9
630		55	28	17	13	12	23	13	12	9

7 Ввод в эксплуатацию

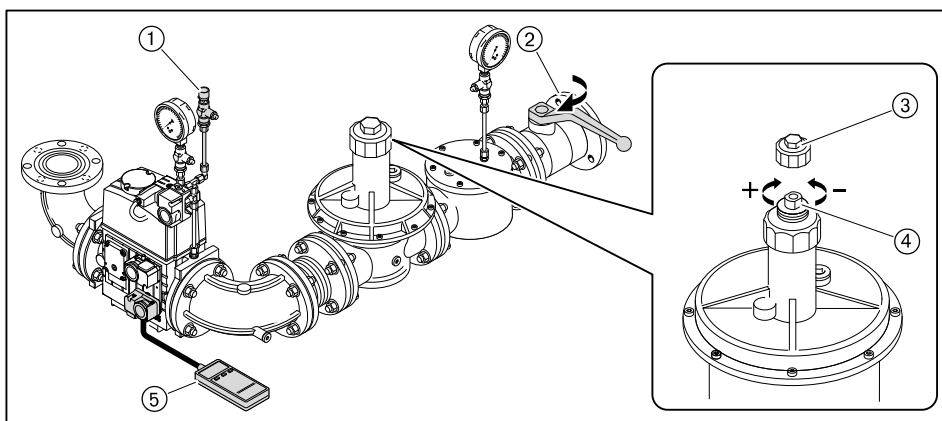
Предварительная настройка давления на регуляторе высокого давления
См. инструкцию по монтажу и эксплуатации для регуляторов давления.

- ▶ Закрыть газовый шаровой кран ②.
- ▶ Снять колпачок ③ и разгрузить регулятор давления ④.
- ▶ Открыть место измерения перед клапаном 1 и подключить прибор измерения ⑤.
- ▶ Медленно открыть газовый шаровой кран и через контрольную горелку ① сбросить давление перед клапаном 1.
- ▶ Нагрузить регулятор давления и установить рассчитанное давление настройки:
 - Вращение вправо = повышение давления,
 - Вращение влево = понижение давления.
- ▶ Снова закрепить колпачок.
- ▶ Закрыть газовый шаровой кран.



Предварительная настройка давления для регулятора низкого давления

- ▶ Проверить диапазон настройки давления используемой пружины.
- ▶ При необходимости заменить пружину (см. гл. 9.13).
- ▶ Закрыть газовый шаровой кран ②.
- ▶ Снять колпачок ③ регулятора давления и разгрузить пружину ④.
- ▶ Открыть место измерения перед клапаном 1 и подключить измерительный прибор ⑤.
- ▶ Медленно открыть газовый шаровой кран и через контрольную горелку ① сбросить давление перед клапаном 1.
- ▶ Нагрузить пружину ④ и определенное по таблице давление настроить на регуляторе.
 - Вращение вправо = повышение давления,
 - Вращение влево = понижение давления.
- ▶ Снова закрепить колпачок.
- ▶ Закрыть газовый шаровой кран.



7 Ввод в эксплуатацию

7.1.8 Предварительная настройка реле давления газа и воздуха

Предварительная настройка реле давления газа и воздуха выполняется только для пуско-наладки горелки. По окончании настройки горелки реле нужно настроить (см. гл. 7.3) правильно.

Реле давления воздуха	прим. 8 мбар
Реле мин. давления газа	прим. $\frac{1}{2}$ регулировочного давления
Реле макс. давления газа	прим. 2-кратное регулировочное давление
Реле давления газа контроля герметичности	прим. $\frac{1}{2}$ регулировочного давления ⁽¹⁾

⁽¹⁾ Значение должно быть выше, чем максимальное давление смешивания во время предварительной продувки и меньше, чем статическое давление газа.

7 Ввод в эксплуатацию

7.2 Настройка горелки

Дополнительно к данному разделу необходимо соблюдать требования инструкции по монтажу и эксплуатации менеджера горения W-FM 100/200.

Данная инструкция содержит подробную информацию:

- по структуре меню и навигации,
- по настройке параметров,
- по добавлению точек нагрузки,
- по функциям и т.д.

► Подать напряжение.

1. Выключить горелку

БУИ выходит в индикацию Рабочая индикация в подменю Норм. работа и показывает актуальные значения.

- Выйти из уровня кнопкой [esc].
- Выбрать Ручн. режим.
- Выбрать Авт. / Ручн. / Выкл.
- Выбрать горелкаВыкл.
- ✓ Горелка выключается.
- Выйти из уровней кнопкой [esc].

2. Ввести пароль

- Выбрать Парам & индикация.
- Выбрать Доступ HF (пароль для специалиста-теплотехника).
- Ввести пароль HF колесиком и подтвердить кнопкой [ENTER].

3. Выбрать тип топлива

Тип топлива можно выбрать при помощи:

- внешнего переключателя выбора топлива,
- БУИ,
- системы управления зданием.



Сигнал от внешнего переключателя выбора топлива имеет приоритет. Поэтому ввод в эксплуатацию осуществляется только на топливе, выбранном на переключателе.

Выбрать топливо в БУИ:

- Выбрать Обслуживание.
- Выбрать Топливо.
- Выбрать Выбор топлива.
- Выбрать колесиком топливо и подтвердить кнопкой [ENTER].
- Выйти из уровней кнопкой [esc].

7 Ввод в эксплуатацию

7.2.1 Настройка газовой части

- ▶ Открыть газовый шаровой кран.
- ✓ Давление газа в арматуре поднимается.
- ▶ Снова закрыть шаровой кран.



Осторожно

Повреждения насоса из-за закрытых запорных устройств

При работе всухую или при слишком высоком сопротивлении на всасе насос может выйти из строя.

- ▶ Открыть запорные топливные комбинации.

1. Проверить пределы нагрузки

- ▶ Выбрать Связ. регулир..
- ▶ Выбрать Настройка ГАЗ.
- ▶ Выбрать Пределы нагр..
- ▶ Выбрать Мин_мощн_газ и установить на 0.0%.
- ▶ Выбрать Макс_мощн_газ и установить на 100%.
- ▶ Кнопкой [esc] вернуться на индикацию Пределы нагр..

2. Проверить положение зажигания

- ▶ Выбрать Спец.положения.
- ▶ Выбрать Положения зажиг..
- ▶ Выбрать ПолЗажГаз (положение газового дросселя при зажигании).
- ▶ Проверить значение ПолЗажГаз (прим. 9° ... 12°).
- ▶ Кнопкой [esc] вернуться в строку Положения зажиг..

3. Проверить давление смешивания на зажигании.

- ▶ Выбрать Остановка прогр..
- ▶ Выбрать 36Пол_Заж.
- ▶ Кнопкой [esc] вернуться в строку Настройка ГАЗ.
- ▶ Выбрать Авт./Ручн./Выкл.
- ▶ Выбрать горелкаВкл.
- ▶ Проверить направление вращения электродвигателя горелки.
- ✓ Горелка запускается и остается в положении зажигания, зажигание не производится.

Давление смешивания на зажигании при работе на газе должно находиться в пределах 0,5 ... 2 мбар.

- ▶ При необходимости скорректировать давление смешивания изменением положения воздушной заслонки (ПолЗажВозд).
 - Выбрать Настройка ГАЗ,
 - выбрать Спец_положения,
 - выбрать Положения зажиг.,
 - выбрать и скорректировать ПолПокояВозд.

4. Проверка газовых клапанов

- ▶ В уровне Остановка прогр. выбрать 52 Интерв2.
- ▶ Проверить, правильно ли открываются и закрываются клапаны.
- ✓ Горелка проводит попытку зажигания.
- Срабатывает реле мин. давления газа.

7 Ввод в эксплуатацию

5. Зажигание

- ▶ Открыть газовый шаровой кран.
- ✓ Горелка заново выполняет все функции запуска.
Происходит зажигание и сервоприводы останавливаются в положении за-
жигания.
- ▶ Выполнить предварительную настройку (см. гл. 7.1.7) давления на регу-
ляторе с учетом ожидаемого давления в камере сгорания.
- ▶ Измерить параметры сжигания в положении зажигания.
- ▶ Настроить значение O₂ прим. на 5% изменением положения газового
дросселя (ПолЗажГаз).

6. Установка промежуточных точек

- ▶ Установить Остановка прогр. на выкл. .
- ▶ Кнопкой [esc] вернуться в строку Спец. положения.
- ▶ Выбрать Парам_хар-ки.
- ▶ Нажать кнопку [ENTER].
- ✓ Значения нагрузки зажигания записываются в точку 1.
- ▶ Проверить параметры сжигания.
- ▶ Скорректировать положение воздушной заслонки (Возд) и положение га-
зового дросселя (Гор.):
 - нажать кнопку [ENTER],
 - выбрать строку Точку заменить?,
 - выбрать Положения сервоприводов с выходом,
 - колесиком и кнопкой [ENTER] вызвать значения и изменить их,
 - кнопкой [esc] выйти из точки 1 и сохранить изменения кнопкой [ENTER].
- ▶ Нажать кнопку [esc].

Меню показывает Точка, ручн и актуальные значения горелки.

- В меню Точка можно обрабатывать все точки нагрузки,
- в меню ручн можно изменять актуальную мощность горелки вручную.
- ▶ Выбрать ручн.
- ▶ Колесиком увеличивать мощность горелки, при этом обращая внимание
на параметры сжигания (избыток воздуха) и стабильность пламени.
- ▶ Нажав кнопку [ENTER], установить новую точку промежуточной нагрузки,
при условии, что:
 - Содержание CO увеличивается,
 - или нарушается стабильность пламени.
- ✓ Новая точка промежуточной нагрузки сохраняется как точка 2. Индикация
автоматически переходит в меню Точка.
- ▶ Скорректировать параметры сжигания положением газового дросселя
(Гор.).
- ▶ Выйти из промежуточной точки кнопкой [esc] и сохранить изменение кноп-
кой [ENTER].
- ▶ Повторить действия до выхода горелки на большую нагрузку (Мощн :
100).

7 Ввод в эксплуатацию

7. Настройка большой нагрузки

При настройке большой нагрузки обращать внимание (см. гл. 3.3.6) на данные по мощности котлопроизводителя и рабочее поле горелки.

- ▶ Рассчитать (см. гл. 7.6) необходимый расход газа (рабочий расход V_B).
- ▶ Установить положение газового дросселя в точке большой нагрузки прим. на $60.0 \dots 70.0^\circ$.
- ▶ Изменять давление настройки на регуляторе, пока не будет достигнут расход газа (V_B).
- ▶ Определить границу сжигания и установить (см. гл. 7.5) значение избытка воздуха на 15 ... 20%.
- ▶ Еще раз определить расход газа.
- ▶ Скорректировать давление настройки на регуляторе и заново настроить избыток воздуха.



Давление настройки после этого изменять больше нельзя!

8. Повторное определение точки 1

- ▶ Выйти на точку 1 в меню Точка, при этом обращать внимание на параметры сжигания.
- ▶ Проверить и при необходимости скорректировать параметры сжигания.
- ▶ Выполнить пересчет мощности (см. гл. 7.7).



Для того, чтобы после настройки горелки было возможным снижение мощности МинМощность, точку 1 необходимо настраивать ниже малой нагрузки. Однако она должна находиться в пределах рабочего поля горелки.

9. Удаление промежуточных точек

- ▶ Удалить (стереть) все точки промежуточной нагрузки, кроме точки 1 и большой нагрузки (Мощн: 100).



При удалении промежуточной точки количество оставшихся точек выше данной точки уменьшается на одну.

10. Установка новых точек промежуточной нагрузки

От точки 1 повышать мощность горелки, чтобы установить новые точки промежуточной нагрузки вплоть до большой нагрузки.



Можно ввести максимум 15 точек нагрузки.
Для модулируемого режима работы необходимо минимум 5 точек нагрузки.

- ▶ Повысить мощность горелки в меню РУЧН, при этом следить за параметрами сжигания.
- ▶ Кнопкой [ENTER] установить новую промежуточную точку.
- ▶ Оптимизировать параметры сжигания в промежуточной точке.
- ▶ Выполнить пересчет мощности (см. гл. 7.7).
- ▶ Повторить действия для каждой точки нагрузки.
- ▶ Выйти из уровней кнопкой [esc].

7 Ввод в эксплуатацию

11. Проверить характер запуска

- ▶ Заново запустить горелку в ручном режиме *Ручн. режим*.
- ▶ Проверить характер запуска и при необходимости скорректировать положение воздушной заслонки на зажигании (*ПолЗажВозд*).

После изменения настройки зажигания:

- ▶ заново проверить характер запуска.

12. Определить малую нагрузку

- ▶ Выбрать *МинМощность*.
- ▶ Определить и настроить малую нагрузку, при этом:
 - учитывать данные производителя котла,
 - обращать внимание (см. гл. 3.3.6) на рабочее поле горелки.

13. Перевод горелки в автоматический режим работы

- ▶ Выйти из уровней кнопкой [esc].
- ▶ Выбрать *Авт. / Ручн. / Выкл.*
- ▶ Выбрать автоматический режим *автоматич.*
- ▶ Выйти из уровней кнопкой [esc].

14. Сохранение данных

- ▶ Выйти из уровней кнопкой [esc].
- ▶ Выбрать *Актуализация*.
- ▶ Выбрать *Защ. параметров*.
- ▶ Выбрать *LMV → AZL*.
- ▶ Включить сохранение параметров кнопкой [ENTER].
- ✓ Настройки и параметры из менеджера сохраняются в БУИ.
- ▶ Выйти из уровней кнопкой [esc].

7 Ввод в эксплуатацию

7.2.2 Настройка жидкотопливной части

- ▶ Открыть запорные топливные комбинации.

1. Выбрать целевую мощность

Целевой является мощность, на которую можно вывести горелку в ручном режиме горелкаВкл.

- ▶ Выбрать Ручн. режим.
- ▶ Выбрать Целевая мощность.
- ▶ Настроить S1.
- ▶ Выйти из уровней кнопкой [esc].

2. Проверить предварительную настройку точек

- ▶ Выбрать Парам & индикация.
- ▶ Выбрать Связ. регулир..
- ▶ Выбрать Настройка Ж/Т.
- ▶ Выбрать Парам_хар-ки и Настройка хар-ки.
- ▶ Выбрать Без выхода.
- ▶ Проверить и при необходимости скорректировать настройку рабочих точек.

Точка	Положение воздушной заслонки (Воздух)
BS1	8°
ES2	15°
AS2	15°
BS2	22°
ES3	50°
AS3	50°
BS3	80°



Только в сочетании с частотным преобразователем
Частота вращения при работе на жидком топливе по всему диапазону (во всех точках) должна быть 100%. Если снизить частоту вращения, могут возникнуть эксплуатационные проблемы.

- ▶ Кнопкой [esc] вернуться в меню Парам_хар-ки.

7 Ввод в эксплуатацию

3. Проверить давление смешивания на зажигании.

- ▶ Выбрать Спец.положения.
- ▶ Выбрать Остановка прогр..
- ▶ Установить 36Пол_Заж.
- ▶ Кнопкой [esc] вернуться в меню Настройка Ж/Т.
- ▶ Выбрать Авт./Ручн./Выкл.
- ▶ Выбрать горелкаВкл.
- ▶ Проверить направление вращения электродвигателя горелки.
- ✓ Горелка запускается и остается в положении зажигания, зажигание не производится.

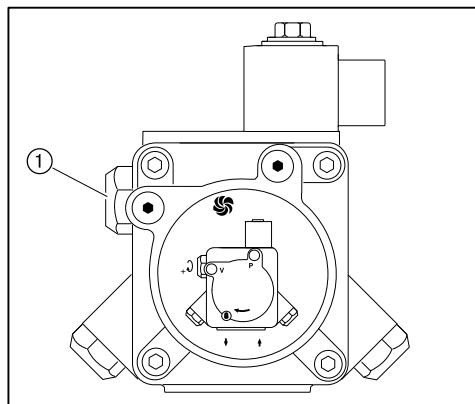
Давление смешивания на зажигании должно находиться в пределах 2 ... 4 мбар.

- ▶ При необходимости скорректировать давление смешивания изменением положения воздушной заслонки (ПолЗажВозд).
 - Выбрать Настройка Ж/Т,
 - выбрать Спец_положения,
 - выбрать Положения зажиг..
 - выбрать и скорректировать ПолПокоя Возд.

4. Проверить давление за насосом

Давление за насосом должно быть настроено в соответствии с большой нагрузкой.

- ▶ Проверить давление за насосом на манометре.
- ▶ Настроить давление за насосом при помощи регулировочного винта ①.
 - Вращение вправо = повышение давления,
 - Вращение влево = понижение давления.



5. Зажигание

- ▶ Установить Остановка прогр. на 44 Интерв 1.
- ✓ Проходит зажигание и сервопривод остается в положении зажигания.
- ▶ Измерить параметры сжигания в положении зажигания.
- ▶ Положением воздушной заслонки настроить содержание O₂ прим. на 5% (ПолЗажВозд), при этом обращать внимание на давление смешивания.

7 Ввод в эксплуатацию

6. Предварительная настройка точек подключения клапанов

- ▶ Установить Остановка прогр. на выкл. .
- ▶ Кнопкой [esc] вернуться в меню Спец_положения.
- ▶ Выбрать Парам_хар-ки и Настройка хар-ки.
- ▶ Выбрать Положения сервопривода с выходом.



На точки выключения AS2 и AS3 не выходить, т.к. это приведет к существенному недостатку воздуха.

7. Предварительная настройка рабочей точки BS1

- ▶ Выбрать точку BS1 кнопкой [ENTER].
- ✓ Горелка выходит на рабочую точку первой ступени.
- ▶ Проверить параметры сжигания.
- ▶ При необходимости скорректировать положение воздушной заслонки (Воздух).
- ▶ Выйти из точки BS1 кнопкой [esc] и сохранить изменения кнопкой [ENTER].

8. Предварительная настройка точки включения ES2

- ▶ Выбрать точку ES2.
- ▶ Настроить избыток воздуха (содержание O₂ прим. 8,1%), при этом следить за стабильностью факела.

9. Предварительная настройка рабочей точки BS2

- ▶ Выбрать BS2.
- ✓ Клапан второй ступени открывается.
- ▶ Проверить параметры сжигания.
- ▶ При необходимости скорректировать положение воздушной заслонки (Воздух).

10. Предварительная настройка точки включения ES3

- ▶ Выбрать точку ES3.
- ▶ Настроить избыток воздуха (содержание O₂ прим. 8,1%), при этом следить за стабильностью факела.

11. Настроить рабочую точку BS3 (большая нагрузка)

- ▶ Выбрать BS3.
- ✓ Клапан третьей ступени открывается.
- ▶ Определить расход топлива и при необходимости скорректировать давление за насосом.
- ▶ Проверить параметры сжигания (см. гл. 7.5).
- ▶ При необходимости скорректировать положение воздушной заслонки (Воздух).
- ▶ Кнопкой [esc] вернуться в меню Настройка хар-ки.



Давление за насосом после этого изменять больше нельзя!

12. Определение точек выключения AS2 и AS3

- ▶ В меню Настройка хар-ки выбрать опцию Без выхода.
- ▶ Выбрать точку выключения AS2.
- ▶ Задать положение воздушной заслонки точки включения ES2.
- ▶ Выбрать точку выключения AS3.
- ▶ Задать положение воздушной заслонки точки включения ES3.
- ▶ Кнопкой [esc] вернуться в меню Настройка хар-ки.

7 Ввод в эксплуатацию

13. Оптимизация рабочих точек **BS1** и **BS2**

После настройки большой нагрузки и окончательной настройки давления за насосом рабочие точки необходимо оптимизировать еще раз.

- ▶ В меню *Настройка хар-ки* выбрать опцию *С выходом*.
- ▶ Выбрать *BS1*.
- ▶ Проверить параметры сжигания.
- ▶ При необходимости скорректировать положение воздушной заслонки (*Воздух*).
- ▶ Выбрать точку *BS2* и тоже скорректировать её.

14. Проверка точек включения

- ▶ Несколько раз выйти на точки переключения и понаблюдать за порядком включения / выключения клапанов.
- ▶ При необходимости оптимизировать характер работы:
 - Оптимизировать точки выключения в меню *Без выхода*, при этом можно открыть воздушную заслонку, чтобы избежать образования сажи и СО.
 - Скорректировать точки включения в меню *С выходом*.

15. Проверить характер запуска

- ▶ Заново запустить горелку в ручном режиме *Ручн. режим*.
- ▶ Проверить характер запуска и при необходимости скорректировать положение воздушной заслонки на зажигании (*ПолЗажВозд*).

После изменения настройки зажигания:

- ▶ заново проверить характер запуска.

16. Перевод горелки в автоматический режим работы

- ▶ Выйти из уровней кнопкой [esc].
- ▶ Выбрать *Авт. / Ручн. / Выкл.*
- ▶ Выбрать автоматический режим *автоматич.*
- ▶ Выйти из уровней кнопкой [esc].

17. Сохранение данных

- ▶ Выйти из уровней кнопкой [esc].
- ▶ Выбрать *Актуализация*.
- ▶ Выбрать *Защ. параметров*.
- ▶ Выбрать *LMV → AZL*.
- ▶ Включить сохранение параметров кнопкой [ENTER].
- ✓ Настройки и параметры из менеджера сохраняются в БУИ.
- ▶ Выйти из уровней кнопкой [esc].

7 Ввод в эксплуатацию

7.3 Настройка реле давления

7.3.1 Настройка реле давления газа

Настройка реле минимального давления газа

При настройке горелки точку срабатывания необходимо проверить и при необходимости перенастроить.

- ▶ Манометр подключить к месту измерения ① на реле минимального давления газа.
- ▶ Запустить горелку и вывести её на большую нагрузку.
- ▶ Медленно закрывать газовый шаровой кран, пока не сработает одно из следующих условий:
 - содержание кислорода в дымовых газах станет выше 7% (соответствует прим. 7,8% CO₂),
 - стабильность пламени значительно снизится,
 - повысится значение CO,
 - сигнал пламени станет ниже 65%,
 - или давление газа понизится до 70%.
- ▶ Определить давление газа.
- ▶ Открыть газовый шаровой кран.
- ▶ Определенное давление газа установить на настроечном диске реле ② как точку срабатывания.

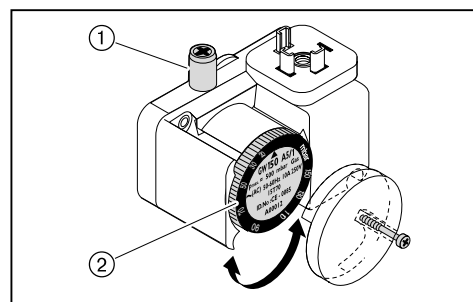
Проверить точку срабатывания

- ▶ Вывести горелку на 40 ... 50% мощности.
- ▶ Закрыть газовый шаровой кран.
- ✓ Давление газа падает.

Если менеджер горения выключит горелку, то реле мин. давления газа настроено правильно.

Если происходит аварийное отключение (с блокировкой), то реле минимального давления газа срабатывает слишком поздно. В этом случае:

- ▶ Повысить точку срабатывания на настроечном диске ② реле.
- ▶ Открыть газовый шаровой кран.
- ▶ Ещё раз проверить точку срабатывания.



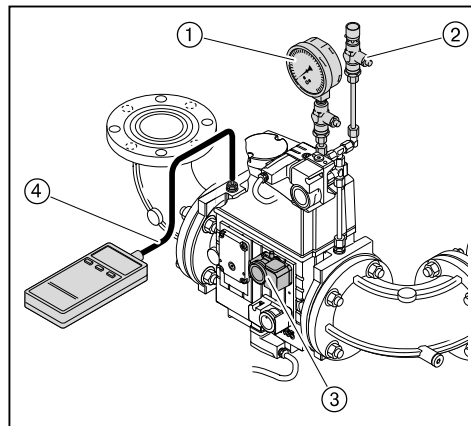
7 Ввод в эксплуатацию

Настройка реле давления газа контроля герметичности

- ▶ Выключить горелку,
- ▶ сбросить давление подпора контрольной горелкой ②,
- ▶ измерить статическое давление (P_R) перед клапаном 1①,
- ▶ включить горелку,
- ▶ определить максимальное давление на предварительной продувке (P_V) после второго клапана ④.
- ▶ рассчитать давление настройки реле давления контроля герметичности по следующей формуле:

$$\frac{(P_R + P_V)}{2} = \text{Давление настройки}$$

- ▶ Установить полученное давление настройки на реле давления контроля герметичности ③.
- ✓ Горелка должна проводить контроль герметичности без аварийного выключения.



Настройка реле макс. давления газа

- ▶ Реле макс. давления газа установить на $1,3 \times P_F$ (динамическое давление на малой нагрузке).

7 Ввод в эксплуатацию

7.3.2 Настройка реле давления воздуха

Настройка реле давления воздуха

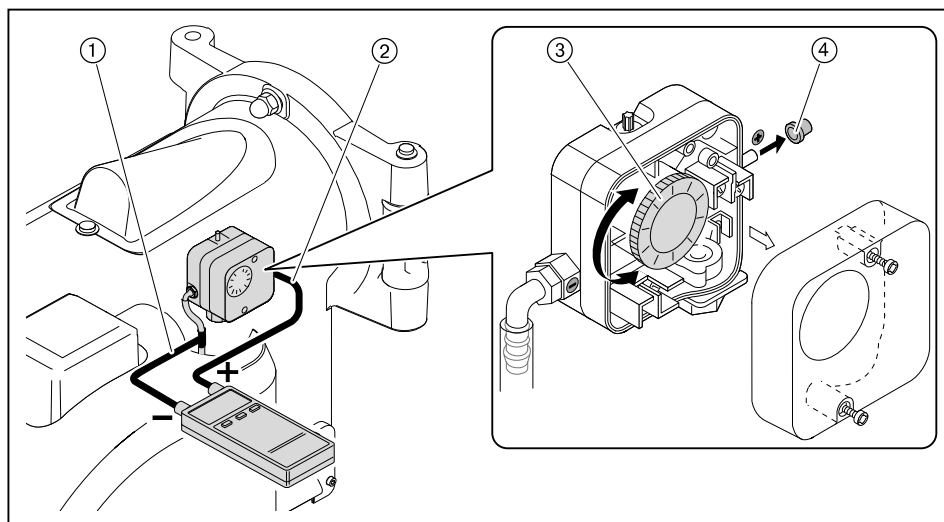
При настройке горелки точку срабатывания необходимо проверить и при необходимости перенастроить.

- ▶ Снять колпачок ④ с реле давления воздуха.
- ▶ Подключить один шланг измерительного прибора ② к реле давления воздуха.
- ▶ Другой шланг подключить через тройник ① к измерительному прибору.
- ▶ Запустить горелку.
- ▶ Провести измерение дифференциального давления по всему диапазону мощности горелки и определить минимальное значение.
- ▶ Настроить 80% определенного дифференциального давления при помощи настроечного диска ③ реле давления воздуха.

Пример

Минимальное дифференциальное давление	13 мбар
Точка срабатывания реле (80%)	$13 \text{ мбар} \times 0,8 = 10,4 \text{ мбар}$

Учитывая влияние условий эксплуатации на реле давления воздуха (напр., системы дымоходов, теплогенератора, местоположения или системы подачи воздуха) может потребоваться другая настройка с отклонением от указанных значений.



7 Ввод в эксплуатацию

7.4 Заключительные работы

- ▶ Проверить функции регуляторов, управляющих и предохранительных устройств на работающей горелке и провести их настройку.
- ▶ Снять все приборы измерения давления газа и закрыть места измерений.
- ▶ Завершить (см. гл. 7.1.4) проверку герметичности газовой арматуры (третья фаза проверки).
- ▶ Закрывать приборы измерения давления жидкого топлива - или - снять их и места измерений закрыть заглушками.
- ▶ Проверить герметичность топливопроводящих блоков.
- ▶ Параметры настройки горелки занести в протокол.
- ▶ Занести параметры сжигания и настройки горелки в протокол или в карту параметров.
- ▶ Проинформировать эксплуатационника об условиях эксплуатации установки.
- ▶ Передать эксплуатационнику руководство по монтажу и эксплуатации и сообщить о том, что оно должно находиться в котельной, рядом с горелкой.
- ▶ Проинформировать эксплуатационника о необходимости проведения ежегодного сервисного обслуживания горелки.

7 Ввод в эксплуатацию

7.5 Проверить параметры сжигания

Для обеспечения экологичной, экономичной и бесперебойной работы установки необходимо измерить состав дымовых газов.

Определение избытка воздуха

- ▶ Медленно закрывать в соответствующей рабочей точке воздушную заслонку, до достижения границы образования СО (содержание СО прим. 100 ppm или число сажи прим. 1).
- ▶ Измерить и записать значение O_2 .
- ▶ Определить число избытка воздуха (λ).

Число воздуха необходимо увеличить на 15 ... 20%, чтобы обеспечить надежный запас воздуха.

Пример

$$\lambda + 0,15 = \lambda^*$$

При более жестких условиях эксплуатации избыток воздуха настраивать на > 20%. Например:

- при загрязнении приточного воздуха,
- при перепадах температуры воздуха на сжигание,
- при перепадах тяги в дымоходах и дымовой трубе.
- ▶ Настроить число воздуха (λ^*), при этом содержание СО не должно превышать 50 ppm.
- ▶ Измерить и записать значение O_2 .

Проверить температуру дымовых газов

- ▶ Измерение температуры дымовых газов
- ▶ Проверить соответствие температуры дымовых газов данным котлопроизводителя.
- ▶ При необходимости скорректировать температуру дымовых газов, напр.:
 - на малой нагрузке повысить мощность горелки, чтобы избежать образования конденсата в дымоходах (кроме конденсационной техники);
 - на большой нагрузке снизить мощность горелки, чтобы улучшить КПД;
 - скорректировать работу горелки в соответствии с данными изготовителя теплогенератора.

7 Ввод в эксплуатацию

Определение тепловых потерь

- q_A Тепловые потери в %
- t_A Температура дымовых газов в °C
- t_L Температура воздуха на сжигание в °C
- O₂ Объемное содержание кислорода в сухих дымовых газах %

Топливные коэффициенты	Природный газ	Сжиженный газ	Жидкое топливо
A ₁	0,37	0,42	0,50
A ₂	0,66	0,63	0,68
B	0,009	0,008	0,007

- ▶ Выход на большую нагрузку.
- ▶ Температуру воздуха на сжигание (t_L) измерять вблизи воздухозаборника.
- ▶ Содержание кислорода (O₂) и температуру дымовых газов (t_A) измерять одновременно в одной точке.
- ▶ Определить тепловые потери с дымовыми газами по следующей формуле:

$$q_A = (t_A - t_L) \cdot \left(\frac{A_2}{21 - O_2} + B \right)$$

7 Ввод в эксплуатацию

7.6 Расчет расхода газа

Обозначения в формуле	Объяснение	Значения примера
V_B	Рабочий расход в м ³ /ч. Расход, который измеряется при фактическом давлении и температуре газа на газовом счетчике (расход газа)	-
V_N	Нормальный расход в м ³ /ч. Расход газа при давлении 1013 мбар и 0°C.	-
f	Коэффициент пересчета	-
Q_N	Тепловая мощность в кВт	560 кВт
η	КПД котла (напр. 90% ± 0,90)	0,92
H_i	Теплотворность в кВтч/м ³ (при 0 °C и 1013 мбар)	10,35 кВтч/м ³ (природный газ E)
$t_{газ}$	Температура газа на счетчике в °C	10 °C
$P_{газ}$	Давление газа на счетчике в мбар	30 мбар
$P_{баро}$	Барометрическое давление в мбар (см. таблицу)	500 м ± 955 мбар
V_G	Определенный по счетчику расход газа	2 м ³
T_M	Измеренное время при определении расхода газа (V_G)	117 секунд

Определение нормального расхода

- ▶ Нормальный расход (V_N) рассчитать по следующей формуле.

$$V_N = \frac{Q_N}{\eta \cdot H_i} \quad V_N = \frac{560 \text{ кВт}}{0,92 \cdot 10,35 \text{ кВтч/м}^3} = 58,8 \text{ м}^3/\text{ч}$$

Расчет коэффициента пересчета

- ▶ Определить температуру газа ($t_{газ}$) и давление газа ($P_{газ}$) на газовом счетчике.
- ▶ Барометрическое давление воздуха ($P_{баро}$) определить по следующей таблице:

Высота над морем (м)	0	100	200	300	400	500	600	700	800	900	1000	1100	1200	1300
$P_{баро}$ в мбар	1013	1001	990	978	966	955	943	932	921	910	899	888	877	866

- ▶ Рассчитать коэффициент пересчета (f) по следующей формуле.

$$f = \frac{P_{баро} + P_{газ}}{1013} \cdot \frac{273}{273 + t_{газ}} \quad f = \frac{955 + 30}{1013} \cdot \frac{27}{273 + 10} = 0,938$$

Определение необходимого рабочего расхода (расхода газа)

$$V_B = \frac{V_N}{f} \quad V_B = \frac{58,8 \text{ м}^3/\text{ч}}{0,938} = 62,7 \text{ м}^3/\text{ч}$$

7 Ввод в эксплуатацию

Определение актуального рабочего расхода (расхода газа)

- ▶ Измерить расход газа V_G по газовому счетчику, время измерения T_M должно составлять минимум 60 секунд.
- ▶ Рабочий расход (V_B) рассчитать по следующей формуле:

$$V_B = \frac{3600 \cdot V_G}{T_M}$$

$$V_B = \frac{3600 \cdot 2 \text{ м}^3}{117 \text{ сек.}} = 61,5 \text{ м}^3/\text{ч}$$

7 Ввод в эксплуатацию

7.7 Пересчет мощности

- ▶ Мощность в % для точки нагрузки пересчитать по следующей формуле.
- ▶ Рассчитанную мощность занести в точке нагрузки в строку Мощн.

$$\text{Мощность [\%]} = \frac{\text{Расход в точке нагрузки}}{\text{Расход на большой нагрузке}} \cdot 100$$

8 Отключение установки

8 Отключение установки

- ▶ При кратковременных эксплуатационных остановках, напр. чистка дымоходов, необходимо выключить горелку.
- ▶ При длительной остановке котла необходимо выключить горелку и закрыть запорные устройства подачи топлива.

9 Техническое обслуживание



Опасно

Опасность взрыва из-за утечки газа
Некачественно проведенные сервисные работы могут привести к утечке газа и взрыву.

- ▶ Разборку и сборку всех газопроводящих блоков выполнять особенно тщательно.



Опасно

Поражение током при работе под напряжением
Последствиями могут являться тяжелые телесные повреждения или смерть.

- ▶ Перед началом работ отключить горелку от сети и обеспечить защиту от непреднамеренного повторного включения.



Предупреждение

Опасность получения ожогов
Возможно получение ожогов от горячих блоков горелки.

- ▶ Блоки перед проведением работ необходимо охладить.

Минимум один раз в год необходимо проводить техническое обслуживание горелки. Работы по техническому обслуживанию разрешается проводить только квалифицированному персоналу с соответствующими знаниями. В зависимости от типа котельной могут потребоваться более частые проверки. При этом системные компоненты с повышенным износом или ограниченным сроком службы заблаговременно должны быть заменены.



Для регулярной проверки горелки фирма Weishaupt рекомендует заключать договор на сервисное обслуживание.

На следующих блоках разрешается проводить технические работы только представителям производителя или его уполномоченным:

- менеджер горения,
- датчик пламени,
- сервоприводы,
- жидкотопливные магнитные клапаны,
- газовые клапаны,
- регулятор давления газа,
- реле давления.

Перед каждым техническим обслуживанием

- ▶ Проинформировать эксплуатационника.
- ▶ Выключить главный выключатель установки и обеспечить защиту от несанкционированного включения.
- ▶ Закрывать запорные органы подачи топлива.

9 Техническое обслуживание

После каждого технического обслуживания

- ▶ Провести проверку герметичности топливо- и газопроводящих блоков горелки.
- ▶ Выполнить функциональную проверку следующих блоков:
 - зажигание,
 - контроль пламени,
 - топливный насос (проверить давление за насосом и сопротивление на всасе),
 - газопроводящие блоки (проверить давление газа на входе и выходе),
 - реле давления,
 - цепь безопасности.
 -
- ▶ Проверить параметры сжигания и в случае необходимости отрегулировать горелку.
- ▶ Занести параметры сжигания и настройки горелки в протокол или в карту параметров.

9 Техническое обслуживание

9.1 План проведения технического обслуживания

Блоки	Критерий	Действие
Воздушный канал / вентиляторное колесо	загрязнение	▶ почистить.
Воздушная заслонка	загрязнение	▶ почистить.
	кольцевой зазор < 0,3 мм	▶ настроить воздушные заслонки.
Скользкая опора вала воздушной заслонки	имеет люфт	▶ заменить.
Уплотнение крышки смотрового окна	выход воздуха	▶ заменить.
Кабель зажигания	повреждение	▶ заменить.
Электроды зажигания	загрязнение	▶ почистить.
	износ	▶ заменить. Рекомендация: каждые 5 лет
Датчик пламени	загрязнение	▶ почистить.
	повреждение	▶ заменить.
Пламенная труба / подпорная шайба	загрязнение	▶ почистить.
	повреждение	▶ заменить.
Форсунки	загрязнение / износ	▶ заменить. Рекомендация: каждые 2 года
Фильтр топливного насоса	загрязнение	▶ заменить.
Топливные шланги	повреждение / выход топлива	▶ заменить.
Напорные шланги на форсуночный шток	повреждение / выход топлива	▶ заменить.
Фильтрующий вкладыш газового фильтра	загрязнение	▶ заменить.

9.2 Блоки безопасности

Блоки безопасности

Блоки безопасности по окончании конструктивного срока службы должны быть заменены.

Конструктивный срок службы не означает время гарантийного периода, которое установлено в условиях поставки и платежа.

Отвечающие за безопасность блоки	Конструктивный срок службы	Стандарт CEN/ Нормы
БУИ / Менеджер горения	10 лет или 250 000 включений / выключений	EN 230 / 298
Сервоприводы	10 лет или 2 000 000 включений / выключений	EN 12067-2
Датчик пламени	10 лет или 250 000 включений / выключений	EN 230 / 298
Реле давления	10 лет или 250 000 включений / выключений	EN 230 / 298
Регулятор давления газа (FRS)	15 лет	EN 88
Газовый клапан	10 лет или 250 000 включений / выключений	EN 161
Жидкотопливный магнитный клапан	10 лет или 250 000 включений / выключений	EN 264 / ISO 23553-1
Топливопроводы	10 лет	EN ISO 19873
Топливные шланги	5 лет или 30 000 импульсных циклов	ISO 6808
Вентиляторное колесо	10 лет или 500 000 запусков	

9.3 Открытие горелки



Осторожно

Повреждения топливных шлангов

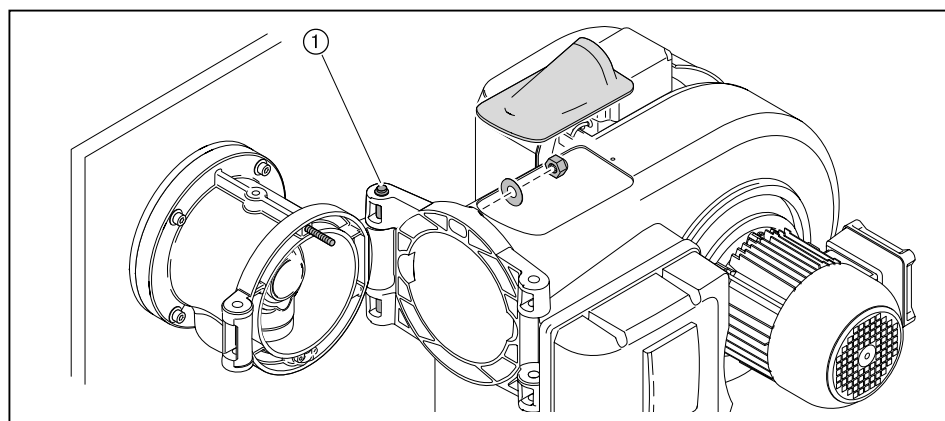
Топливные шланги могут быть повреждены из-за механической нагрузки.

- ▶ При открывании горелки обращать внимание за подключенными шлангами.

Соблюдать указания по техническому обслуживанию (см. гл. 9).

Шпилька ① должна быть установлена на фланце горелки правильно.

- ▶ Снять крышку смотровой трубки.
- ▶ Отсоединить кабели зажигания.
- ▶ Снять колпачковую гайку.
- ▶ Осторожно открыть горелку.



9 Техническое обслуживание

9.4 Демонтаж и монтаж форсуночного штока

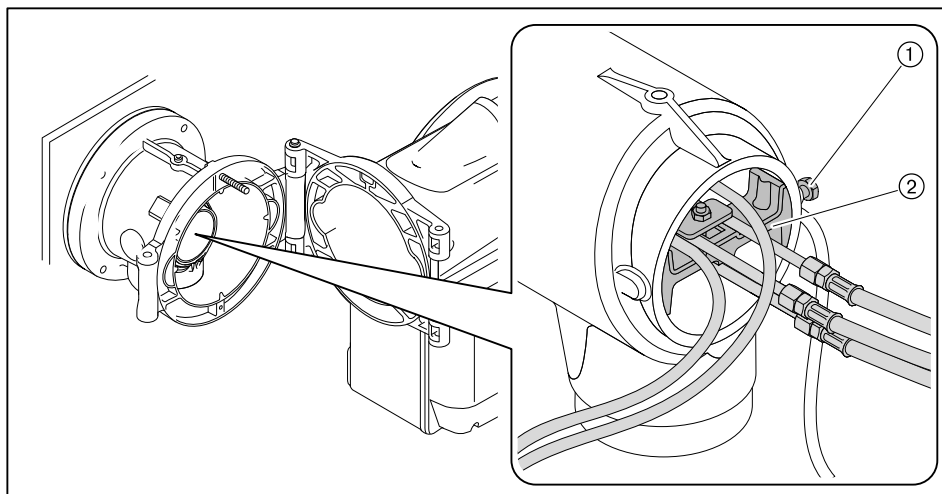
Соблюдать указания по техническому обслуживанию (см. гл. 9).

Демонтаж

- ▶ Открыть горелку.
- ▶ Выкрутить винт ①.
- ▶ Снять форсуночный шток.

Монтаж

- ▶ Проверить (см. гл. 4.3.1) настройку форсуночного штока.
- ▶ Монтаж форсуночного штока выполняется в обратной последовательности, при этом крепежное кольцо ② в горизонтальном положении должно закрываться заподлицо со смесительным корпусом.

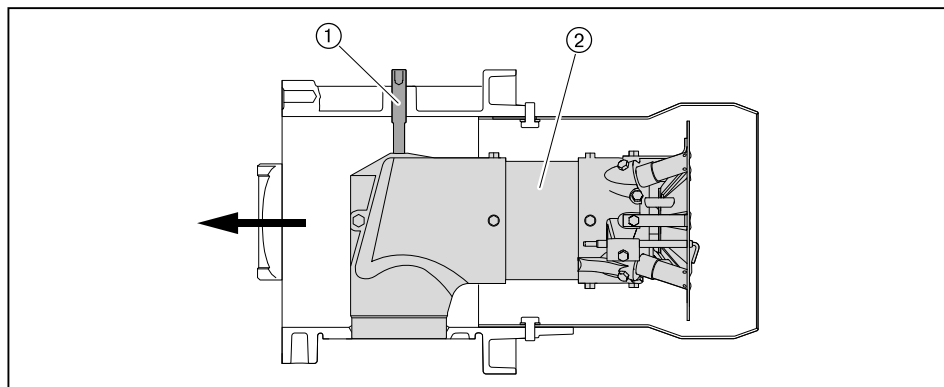


9 Техническое обслуживание

9.5 Демонтаж смесительного устройства

Соблюдать указания по техническому обслуживанию (см. гл. 9).

- ▶ Открыть горелку.
- ▶ Снять форсуночный шток.
- ▶ Выкрутить зажимный винт ①.
- ▶ Приподнять и вытащить смесительное устройство ②.



9 Техническое обслуживание

9.6 Настройка электродов зажигания

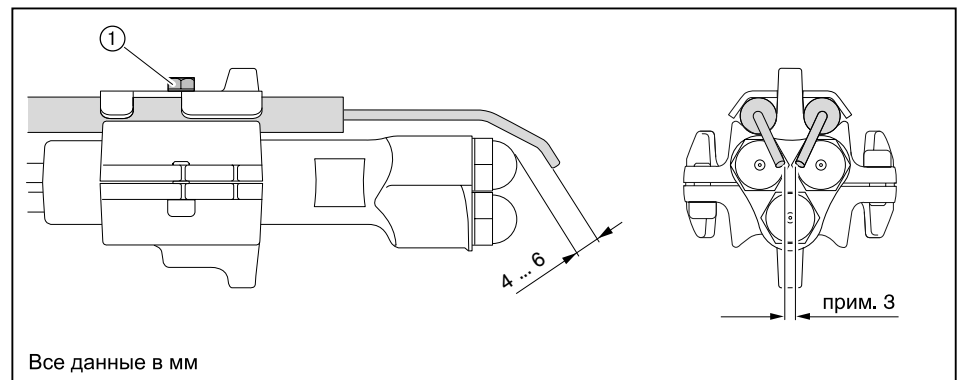
Соблюдать указания по техническому обслуживанию (см. гл. 9).

9.6.1 Настройка электродов зажигания и форсуночного штока

Расстояние между электродами зажигания и опорной шайбой и форсункой должно быть больше искрового промежутка между электродами.

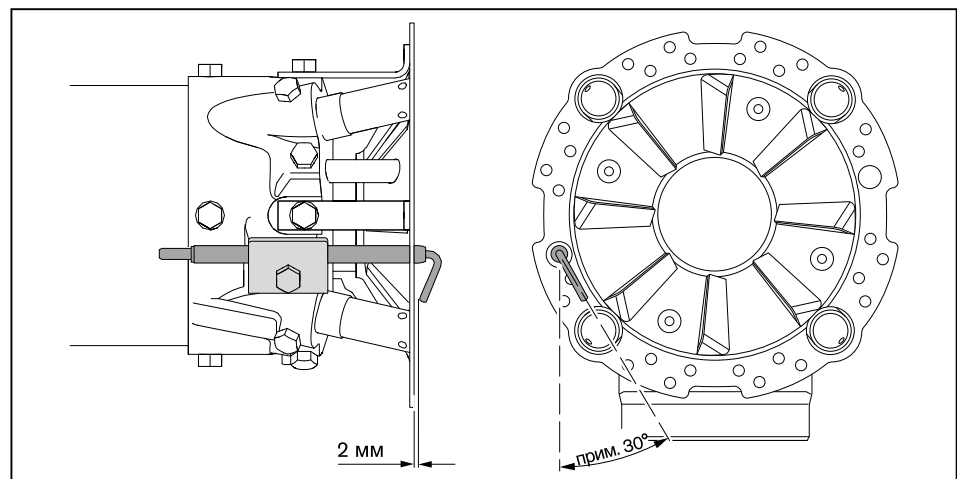
Электроды зажигания не должны касаться конуса распыления топлива.

- ▶ Снять форсуночный шток.
- ▶ Открутить винт ① на креплении электродов зажигания.
- ▶ Установить электроды зажигания.
- ▶ Снова закрутить винт.



9.6.2 Настройка электрода зажигания на опорной шайбе

- ▶ Снять смесительное устройство.
- ▶ Выкрутить винт ①.
- ▶ Настроить электрод зажигания.
- ▶ Снова закрутить винт.



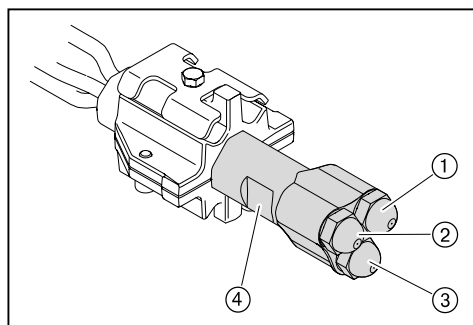
9.7 Замена форсунок



Форсунки не чистить, всегда использовать новые!

Соблюдать указания по техническому обслуживанию (см. гл. 9).

- ▶ Открыть горелку.
- ▶ Снять форсуночный штوك.
- ▶ Снять электроды зажигания.
- ▶ Удерживать форсуночный штук и ключом выкрутить форсунку.
- ▶ Вкрутить новую форсунку, при этом обращать внимание на прочность её посадки.



- ① Форсунка 1
- ② Форсунка 2
- ③ Форсунка 3
- ④ Форсуночный штук

9 Техническое обслуживание

9.8 Демонтаж и монтаж фильтра насоса

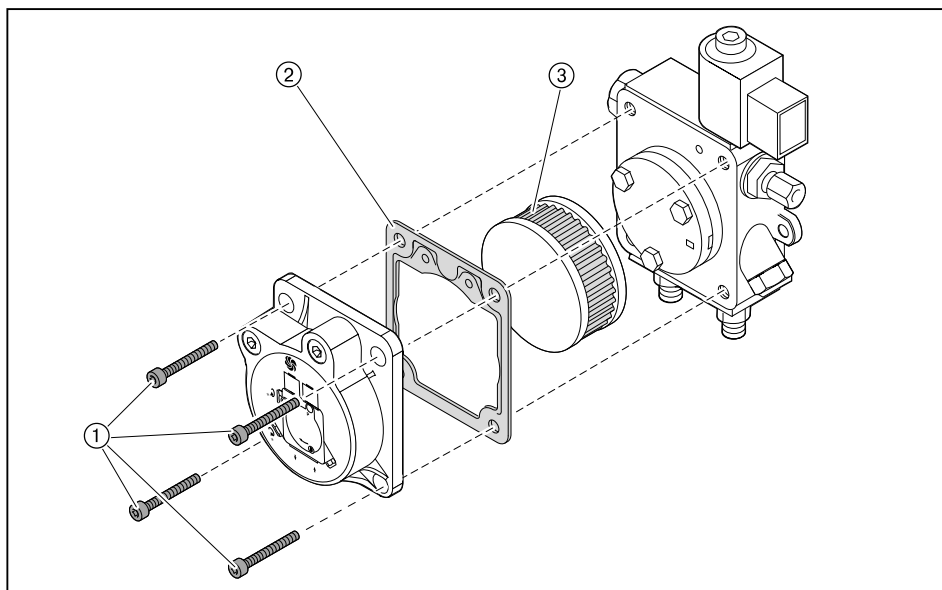
Соблюдать указания по техническому обслуживанию (см. гл. 9).

Демонтаж

- ▶ Закрывать запорное устройство подачи топлива.
- ▶ Выкрутить винты ①.
- ▶ Снять крышку насоса.
- ▶ Заменить фильтр ③ и уплотнение ②.

Монтаж

- ▶ Монтаж фильтра проводится в обратной последовательности, при этом обращать внимание на чистоту уплотнительных поверхностей.



9.9 Демонтаж и монтаж сервопривода воздушной заслонки

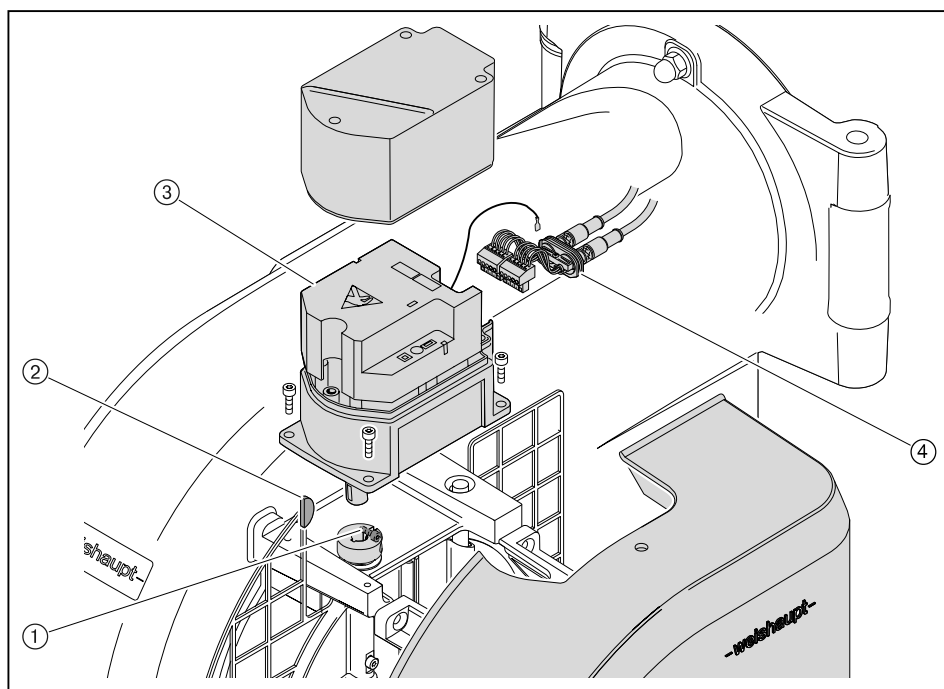
Соблюдать указания по техническому обслуживанию (см. гл. 9).

Демонтаж

- ▶ Снять крышку корпуса воздухозаборника.
- ▶ Сервопривод ③ при помощи менеджера W-FM вывести в положение 0 ("закрыто") – или – в случае неисправности сервопривода вал воздушной заслонки вывести в нулевое положение вручную.
- ▶ Снять крышку сервопривода.
- ▶ Отсоединить штекерное соединение и снять кабельный ввод ④.
- ▶ Выкрутить зажимный винт ① на муфте.
- ▶ Выкрутить винты сервопривода ③.
- ▶ Снять сервопривод с муфты.

Монтаж

- ▶ Монтаж сервопривода выполняется в обратном порядке, при этом необходимо следить за правильностью посадки призматической шпонки ②.
- ▶ Осторожно и без нажима установить муфту на валы.
- ▶ Проверить адресацию и терминатор шины (см. руководство по монтажу и эксплуатации на менеджеры горения W-FM 100/200).



9.10 Настройка воздушной заслонки

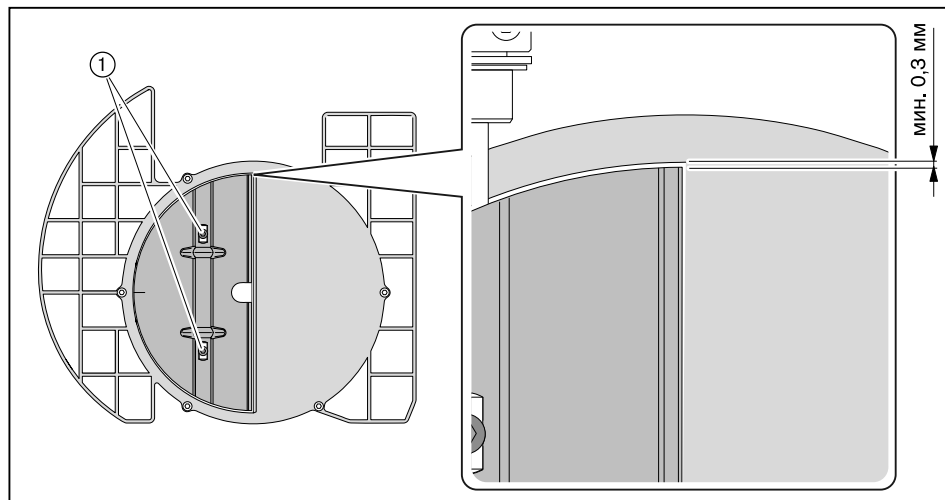


На тягах регулятора можно использовать только винты со стопором.

Соблюдать указания по техническому обслуживанию (см. гл. 9).

Если кольцевой зазор наверху составляет менее 0,3 мм:

- ▶ Ослабить винты ①.
- ▶ Сверху и снизу равномерно выровнять воздушную заслонку
- ▶ Снова затянуть винты.



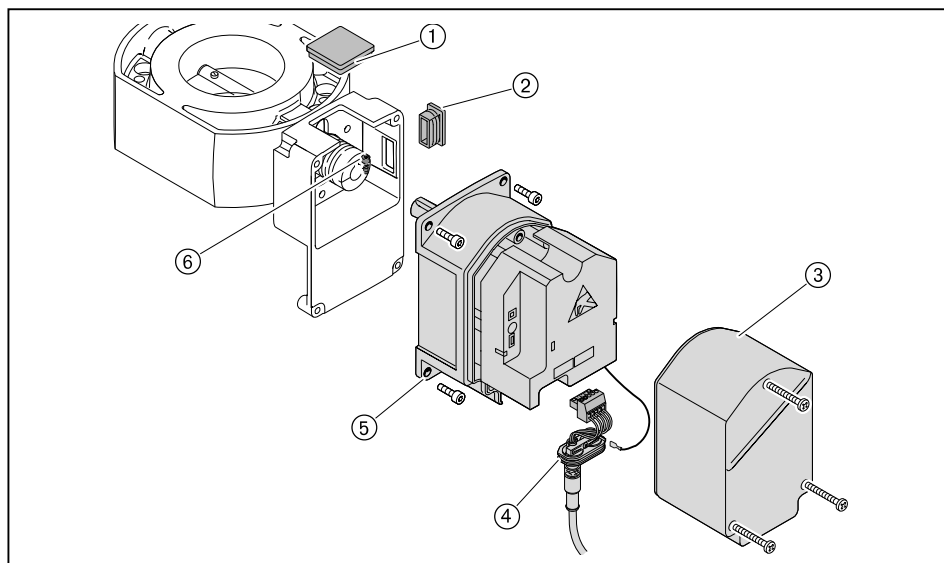
9 Техническое обслуживание

9.11 Демонтаж и монтаж сервопривода газового дросселя

Соблюдать указания по техническому обслуживанию (см. гл. 9).

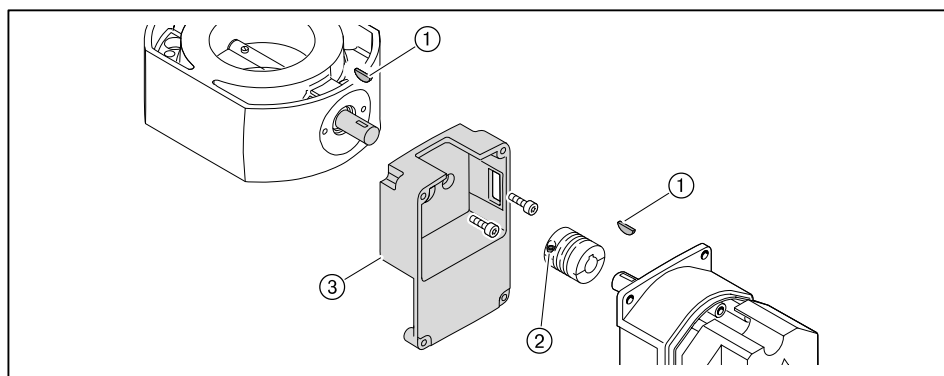
Демонтаж

- ▶ Снять крышку сервопривода ③.
- ▶ Отсоединить штекерное соединение и снять кабельный ввод ④.
- ▶ Снять смотровое окно ① - или - если сервопривод стоит не на 0°, снять заглушку ②.
- ▶ Выкрутить зажимный винт ⑥ на муфте.
- ▶ Выкрутить винты сервопривода ⑤.
- ▶ Снять сервопривод с муфты.



Если необходимо заменить промежуточный корпус или муфту:

- ▶ Выкрутить второй зажимный винт на муфте ②.
- ▶ Осторожно снять муфту с приводного вала.
- ▶ Снять сегментные шпонки ①.
- ▶ Ослабить крепежные винты и снять промежуточный корпус ③.



Монтаж

- ▶ Монтаж сервопривода проводится в обратной последовательности, при этом необходимо следить за правильностью посадки сегментных шпонок.
- ▶ Осторожно и без нажима установить муфту на валы.
- ▶ Проверить адресацию и терминатор шины (см. руководство по монтажу и эксплуатации на менеджеры горения W-FM 100/200).

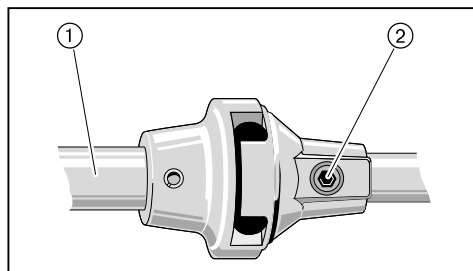
9 Техническое обслуживание

9.12 Настройка муфты насоса

Соблюдать указания по техническому обслуживанию (см. гл. 9).

Между вентиляторным колесом и насосом встроена эластичная муфта.

- ▶ Демонтировать регулятор воздуха.
- ▶ Выкрутить винт с внутренним шестигранником ② на муфте насоса.
- ▶ Муфту насоса выровнять таким образом, чтобы на топливный насос не оказывалось осевого напряжения и осевой зазор на центральном блоке муфты ① составлял 1,5 мм.
- ▶ Закрутить винт с шестигранником.



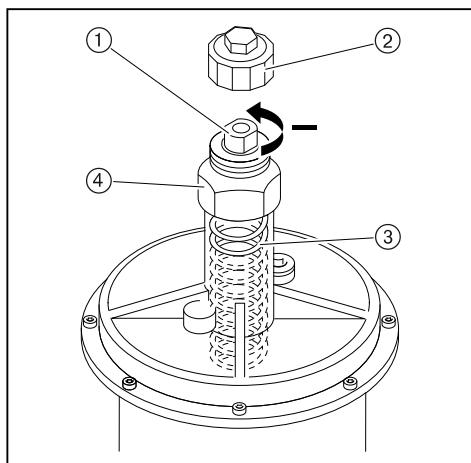
9 Техническое обслуживание

9.13 Замена пружины регулятора давления

Соблюдать указания по техническому обслуживанию (см. гл. 9).

Если диапазона настройки используемой пружины регулятора низкого давления недостаточно, можно поменять тип пружины.

- ▶ Снять колпачок ②.
- ▶ Повернуть настроечный винт ① против часовой стрелки.
- ✓ Пружина ③ разгружается.
- ▶ Полностью снять настроечный механизм ④.
- ▶ Заменить пружину.
- ▶ Наклейку новой пружины наклеить на типовую табличку.



Тип / Цвет пружины	Диапазон настройки давления
оранжевый	5 ... 20 мбар
синий	10 ... 30 мбар
красный	25 ... 55 мбар
жёлтый	30 ... 70 мбар
чёрный	60 ... 110 мбар
розовый	100 ... 150 мбар
серый	140 ... 200 мбар

10 Поиск неисправностей

10 Поиск неисправностей

10.1 Порядок действий при неисправности



Осторожно

Внимание: неквалифицированный ремонт (все)

Возможно повреждение горелки.

- ▶ Разрешается выполнять не более 2 разблокировок подряд.
- ▶ Причину неисправности разрешается устранять только квалифицированному персоналу.

Горелка не работает или находится в аварийном заблокированном положении.

- ▶ Проверить основные условия нормальной эксплуатации горелки.
 - Есть ли напряжение?
 - Есть ли топливо?
 - Все ли регуляторы исправны и имеют правильную настройку?

Если причина неисправности другая:

- ▶ Проверить функции горелки.

Ошибка

При возникновении ошибки менеджер горения подает сигнал на отключение по безопасности.

На дисплее БУИ появляется информация об ошибке.

- ▶ Необходимо считать информацию об ошибке и действовать по инструкции по монтажу и эксплуатации на менеджер W-FM 100/200.
- ✓ Горелка запускается автоматически, если причина ошибки устранена.

Неисправность

При неисправности менеджер горения выполняет аварийное отключение и блокирует горелку.

На дисплее БУИ появляется информация о неисправности.

- ▶ Необходимо считать информацию о неисправности и действовать по инструкции по монтажу и эксплуатации на менеджер W-FM 100/200.
- ▶ Выйти из индикации кнопкой [esc].
- ▶ Разблокировать горелку кнопкой [ENTER].

Если выйти из индикации кнопкой [esc], без разблокировки горелки, то теперь разблокировку можно выполнить только в меню Статус/разблок.

- ▶ Выбрать Раб. индикация.
- ▶ Выбрать Статус/разблок.
- ✓ На дисплее показывается информация об актуальной неисправности.
- ▶ Выйти из индикации кнопкой [esc].
- ▶ Разблокировать горелку кнопкой [ENTER].

Замена менеджера горения

В памяти БУИ хранятся до 20 ошибок и 10 неисправностей.

- ▶ Перед заменой менеджера горения или БУИ открыть список неисправностей и список ошибок, проверить и приложить в виде перечня с возвращаемым блоком.

10 Поиск неисправностей

10.2 Устранение ошибки

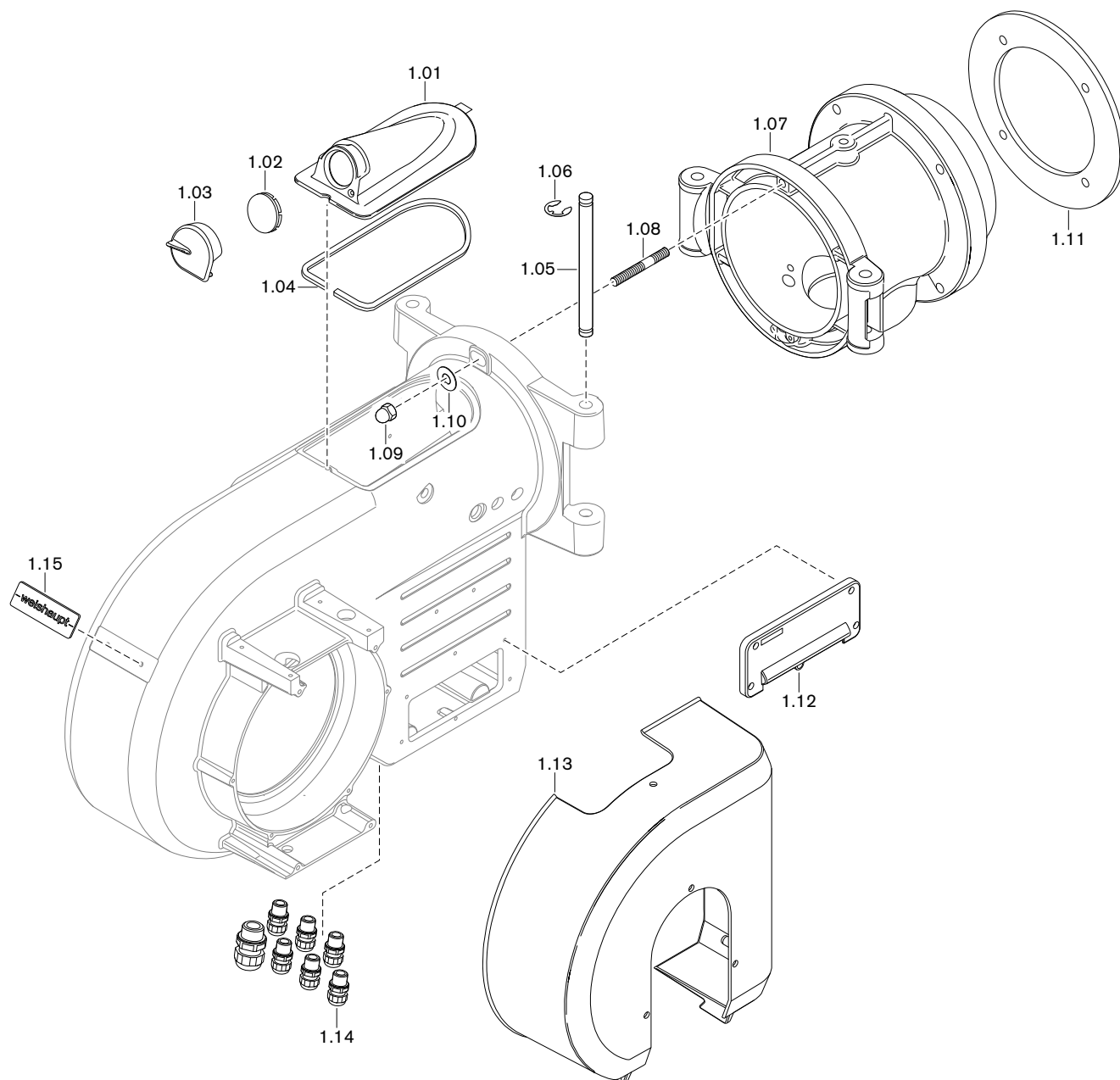
Ошибка	Причина	Устранение
Двигатель горелки не работает	нет напряжения	▶ проверить систему подачи напряжения.
	сработало реле токовой защиты или защитный выключатель двигателя.	▶ проверить настройку.
	неисправен контактор двигателя	▶ заменить контактор.
	неисправен двигатель горелки	▶ заменить двигатель горелки.
Нет зажигания	электроды зажигания слишком далеко друг от друга либо замкнуты накоротко.	▶ настроить (см. гл. 9.6) электроды зажигания.
	электроды зажигания влажные или грязные	▶ почистить и настроить (см. гл. 9.6) электроды зажигания.
	неисправен изолятор электрода	▶ заменить электроды зажигания.
	неисправность кабеля зажигания	▶ заменить кабель зажигания.
	неисправен прибор зажигания	▶ заменить прибор зажигания.
Магнитный клапан не открывается	нет напряжения	▶ проверить систему подачи напряжения.
	неисправна катушка	▶ заменить катушку.
Топливный насос не качает топливо	закрыт запорный клапан	▶ открыть клапан.
	негерметичность системы подачи топлива	▶ проверить систему подачи топлива.
	не открывается обратный клапан	▶ проверить и при необходимости заменить клапан.
	загрязнен топливный фильтр системы подачи топлива	▶ почистить или заменить вкладыш фильтра.
	неисправность насоса	▶ заменить насос.
Топливо не распыляется через форсунку	форсунка забита	▶ заменить (см. гл. 9.7) форсунку.
Несмотря на зажигание и подачу топлива факел не образуется	неправильно настроены электроды зажигания	▶ настроить (см. гл. 9.6) электроды зажигания.
	слишком высокое давление воздуха перед смесительным устройством	▶ скорректировать давление смешивания в положении зажигания и при необходимости настроить смесительное устройство.
	топливно-воздушная смесь не способна к воспламенению	▶ необходимо снизить расстояние между двойным газовым клапаном и газовым дросселем.
Плохие характеристики запуска горелки	слишком высокое давление воздуха перед смесительным устройством	▶ скорректировать давление смешивания в положении зажигания и при необходимости настроить смесительное устройство.
	форсунка 1-й ступени слишком большая	▶ для первой ступени подобрать форсунку меньшего размера.
	неправильно настроены электроды зажигания	▶ настроить (см. гл. 9.6) электроды зажигания.
Менеджер горения не получает сигнала пламени	загрязнен датчик пламени	▶ почистить датчик пламени.
	сигнал пламени слишком слабый	▶ проверить сигнал пламени. ▶ проверить датчик пламени. ▶ проверить настройки горелки.
	датчик пламени неисправен	▶ заменить датчик пламени.

10 Поиск неисправностей

Ошибка	Причина	Устранение
Сильная пульсация при сжигании или гудение при работе горелки	неправильная пропорция воздуха на сжигание	▶ проверить параметры сжигания.
	неправильная настройка смесительного устройства	▶ настроить (см. гл. 4.3) смесительное устройство.
Отрыв факела при работе	система подачи топлива негерметична/ сопротивление на всасе слишком высокое	▶ проверить (см. гл. 13.1) систему подачи топлива.
	форсунки загрязнены	▶ заменить форсунки.
	сигнал пламени слишком слабый	▶ проверить сигнал пламени. ▶ проверить датчик пламени. ▶ проверить настройки горелки.
Насос производит сильные механические шумы	насос подсасывает воздух	▶ проверить систему подачи топлива на герметичность.
	слишком высокое сопротивление на всасе в топливной линии	▶ почистить фильтр. ▶ проверить (см. гл. 13.1) систему подачи топлива.
Неравномерное распыление топлива через форсунки	форсунки загрязнены / изношены	▶ заменить (см. гл. 9.7) форсунки.
Пламенная голова замаслена изнутри или закоксована	форсунки неисправны	▶ заменить (см. гл. 9.7) форсунки.
	неправильная настройка смесительного устройства	▶ настроить (см. гл. 4.3) смесительное устройство.
	неправильная пропорция воздуха на сжигание	▶ отрегулировать горелку.
	недостаточная вентиляция помещения котельной	▶ обеспечить нормальную вентиляцию котельной.
	не отцентрованы шток форсунки и подпорная шайба	▶ проверить центровку форсуночного штока по отношению к подпорной шайбе.
Магнитный клапан не закрывается герметично	грязь в магнитном клапане	▶ заменить магнитный клапан или топливный насос.

11 Запасные части

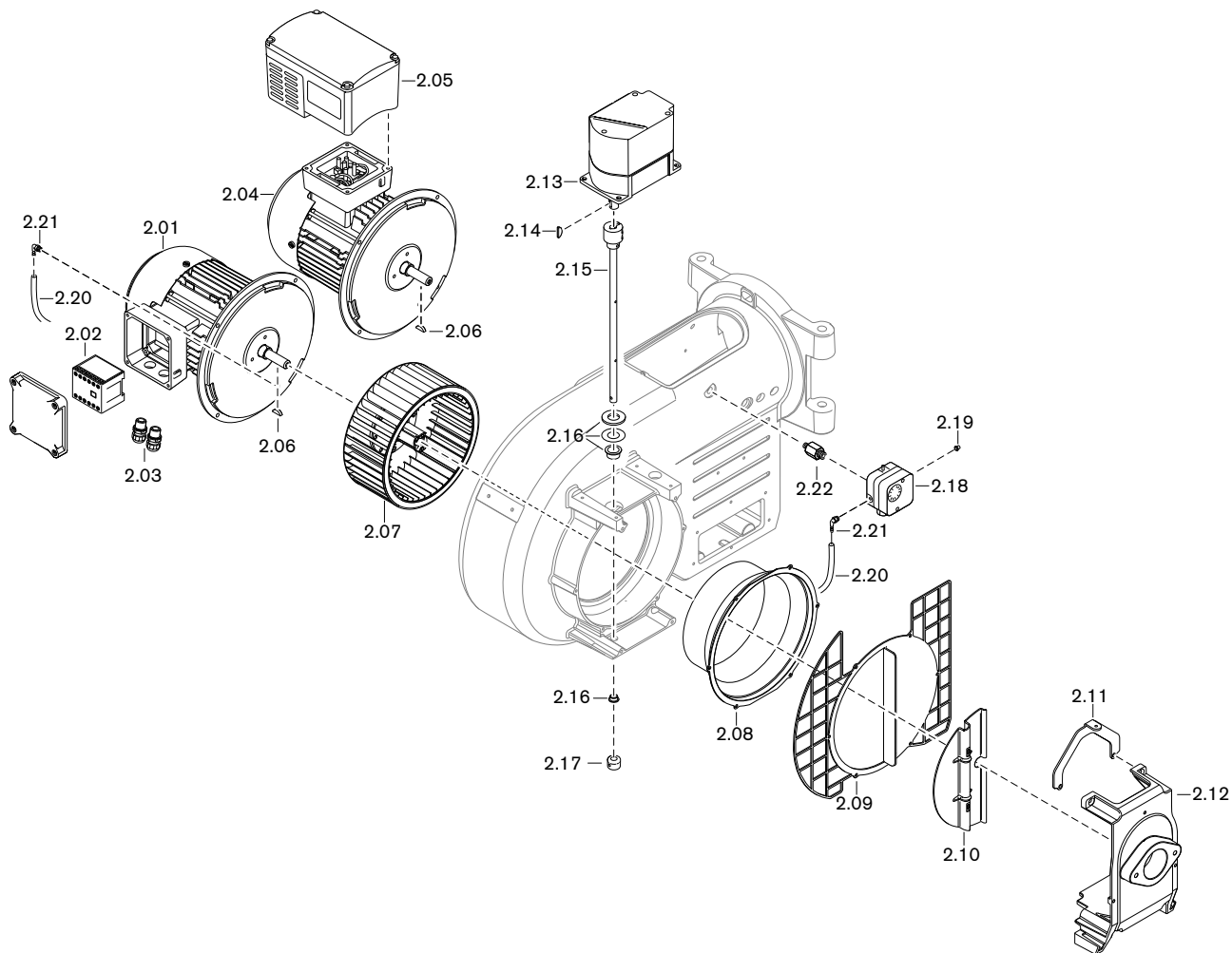
11 Запасные части



11 Запасные части

Поз.	Обозначение	Номер заказа
1.01	Крышка смотрового окна WM10 в комплекте	211 104 01 02 2
1.02	Смотровое стекло	211 153 01 15 7
1.03	Заглушка смотрового окнас пружиной	211 104 01 13 2
1.04	Уплотнение крышки смотрового окна	211 204 01 07 7
1.05	Поворотная шпилька 14 x 208	111 652 01 04 7
1.06	Предохранительная шайба 10	431 604
1.07	Поворотный фланец WM10	217 104 01 10 7
	– Шпилька M10Fo x 50	421 021
	– Шестигранная гайка M10	411 502
	– Шайба A 10,5	430 600
1.08	Шпилька M12Fo x 45	421 068
1.09	Колпачковая гайка M12 DIN 1587	412 401
1.10	Шайба B13	430 801
1.11	Уплотнение фланца 210 x 160	111 512 00 09 7
1.12	Кабельный ввод W-FM в комплекте	211 104 01 05 2
1.13	Корпуса воздухозаборника WM10 с шумоизолирующей облицовкой	211 104 02 02 2
1.14	Комплект кабельных вводов	211 104 01 50 2
1.15	Фирменная табличка Weishaupt	211 104 01 10 7

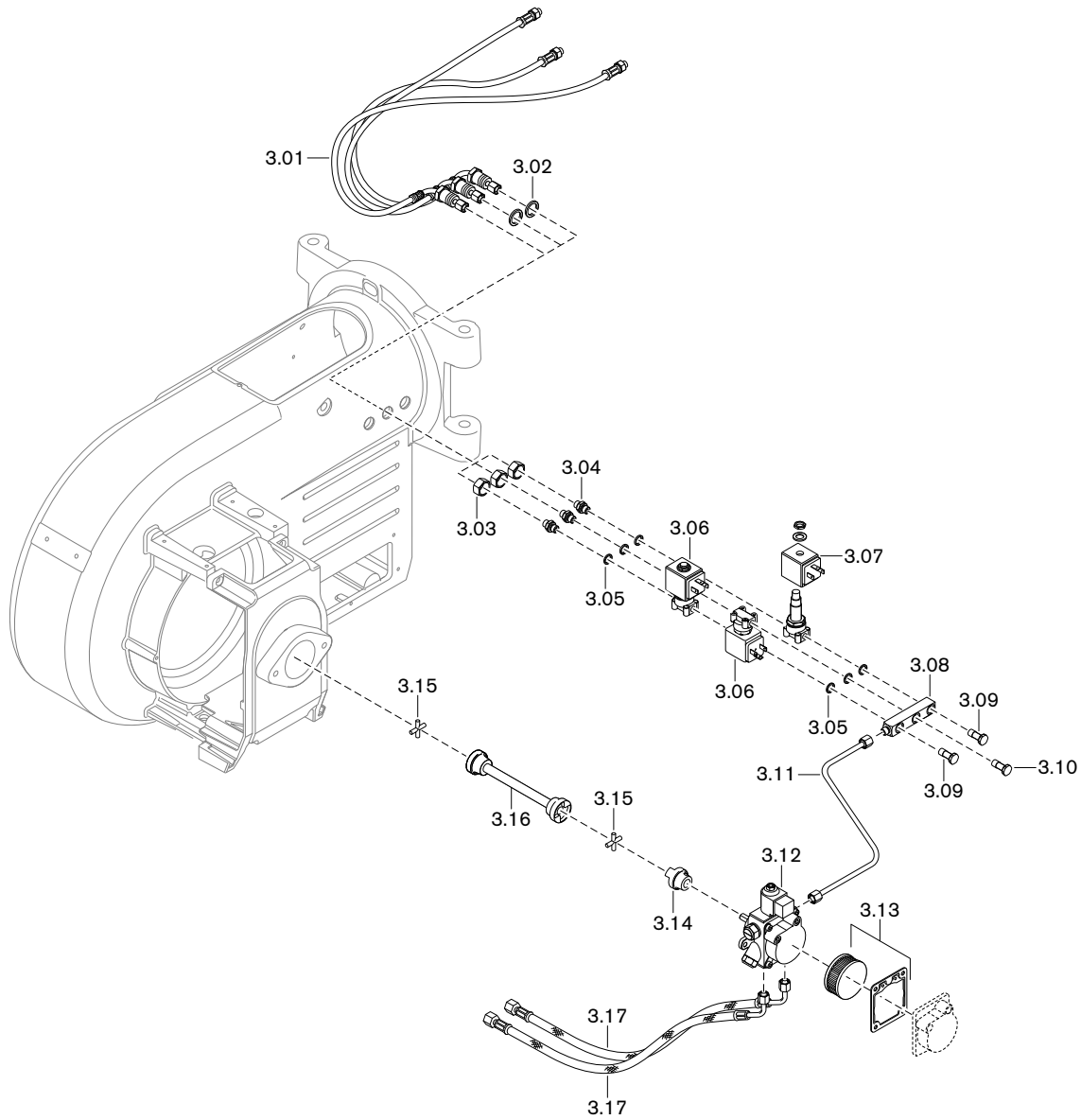
11 Запасные части



11 Запасные части

Поз.	Обозначение	Номер заказа
2.01	Двигатель с силовым контактором D90/50-2/1 220-230/380-400 В, 50 Гц	211 104 07 16 0
	EC90/90-2/1 220-230В, 50 Гц, 1~	211 103 07 02 0
2.02	Силовой контактор двигателя В7, 230 В 50 Гц	702 818
2.03	Комплект кабельных вводов	211 104 01 50 2
2.04	Двигатель D90/50-2/1 220-230/380-400 В, для встроенного частотного преобразователя	211 104 07 04 0
2.05	Частотный преобразователь MI 75/3 настроен- ный (W-FM 200)	211 104 07 03 7
2.06	Сегментная шпонка 5 x 6,5 DIN 6888	490 151
2.07	Вентиляторное колесо TLR 225 x 92 (50 Гц) Съемное устройство	211 104 08 01 2 111 111 00 01 2
2.08	Входное кольцо 161 мм для WM10	211 104 02 17 7
2.09	Защитная решётка WM-L10/1-A + WM-G10/1 +2-A	211 104 02 06 7
2.10	Воздушная заслонка для WM-L10 (с пазом) – винт М4 x 10 DIN 912 с защелкой	211 104 02 13 7 402 264
2.11	Крепление крышки воздухозаборника WM10	211 104 02 08 7
2.12	Крепление крышки воздухозаборника WM10	211 104 02 15 7
2.13	Сервопривод SQM45.291 A9 3 Нм – Кабельный ввод с 2 штекерами для W-FM	651 470 217 605 12 05 2
2.14	Сегментная шпонка 3 x 3,7 DIN 6888	490 157
2.15	Вал воздушной заслонки с муфтой	211 104 02 09 2
2.16	Комплект подшипников	211 104 02 50 2
2.17	Регулировочное кольцо 24 x 10 x 16 – Шпилька М5 x 10 DIN 914 с фиксатором	211 104 02 16 7 420 494
2.18	Реле давления воздуха – LGW 50 A2P 2,5 - 50 мбар – LGW10 A2P 1,0 - 10 мбар	691 373 691 385
2.19	Заглушка для реле давления LGW	446 011
2.20	Шланг 4 x 1,75, длиной 600 мм	151 518 24 03 7
2.21	Ввинчиваемый штуцер R1/8	453 003
2.22	Ввинчиваемый патрубок	217 104 24 01 7

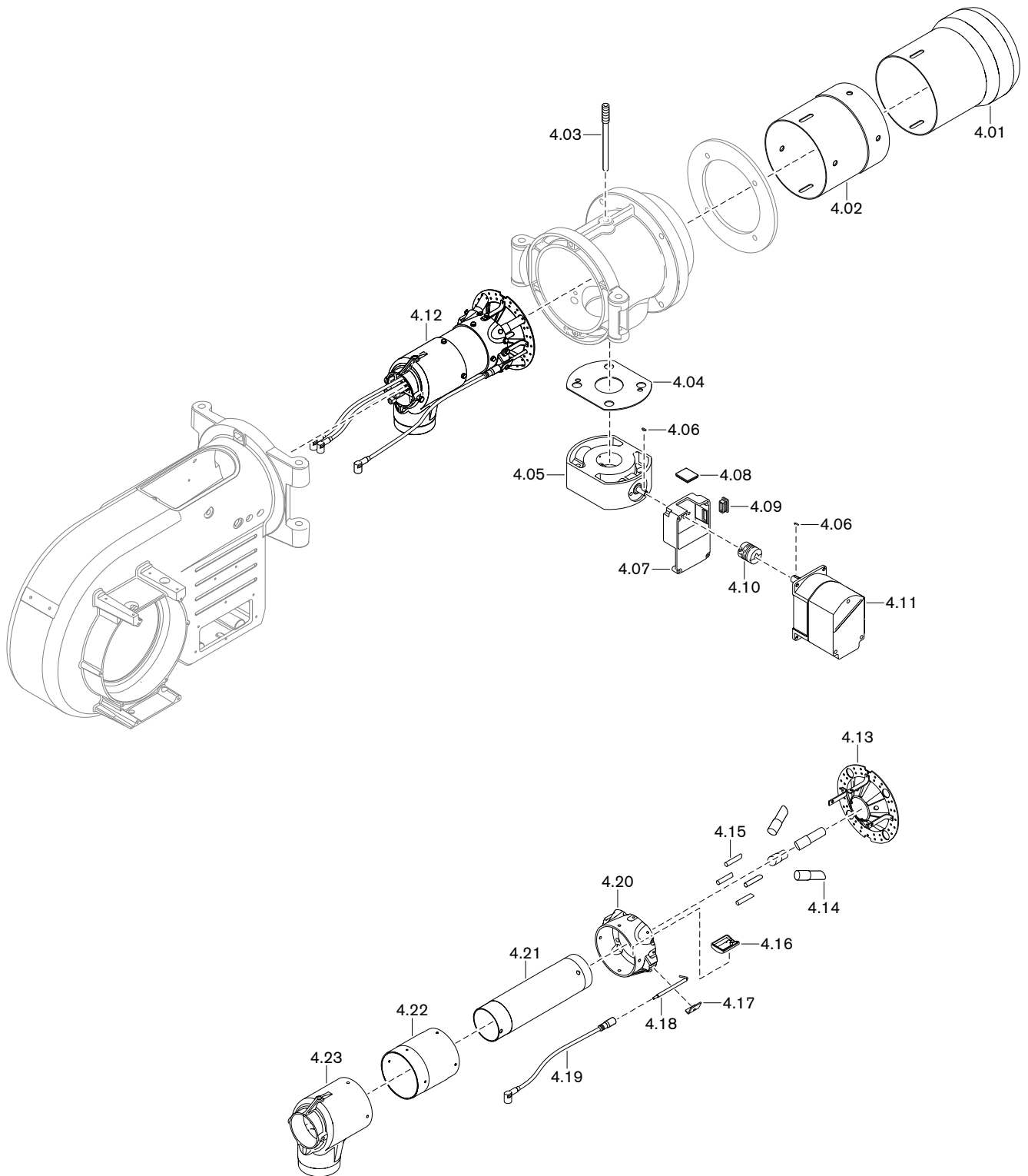
11 Запасные части



11 Запасные части

Поз.	Обозначение	Номер заказа
3.01	Напорный шланг, длиной 490 мм	491 249
3.02	Шайба 16,3 x 24 x 3	210 104 10 07 7
3.03	Гайка M16 x 1.5	210 104 10 08 7
3.04	Резьбовое соединение XGE06-LLR G1/8"	452 291
3.05	Уплотнительное кольцо A10 DIN7603, медное	440 027
3.06	Магнитный клапан 121Z2323 (с катушкой 230 В, 50 Гц / 240 В, 60 Гц)	604 480
3.07	Магнитная катушка 483764 T1 230 В, 50 Гц	604 453
3.08	Распределитель WM-L10, исп. Т	211 104 13 01 7
3.09	Полый винт G1/8 с дроссельной заслонкой 0,9	211 163 13 03 2
3.10	Полый винт G1/8	452 877
3.11	Топливопровод 6 x 1,0	211 104 06 01 8
3.12	Насос AL75	211 104 06 02 2
	Магнитная катушка Suntec 185-254 В, 50-60 Гц	604 429
3.13	Фильтр + уплотнение для насоса AL	601 102
3.14	Муфта насоса	111 151 09 02 2
3.15	Крестовина муфты, разм. 1-40	111 151 09 01 7
3.16	Центральная часть муфты 220 мм	211 104 09 01 2
3.17	Топливный шланг DN8; 1000 мм; G3/8"	491 011

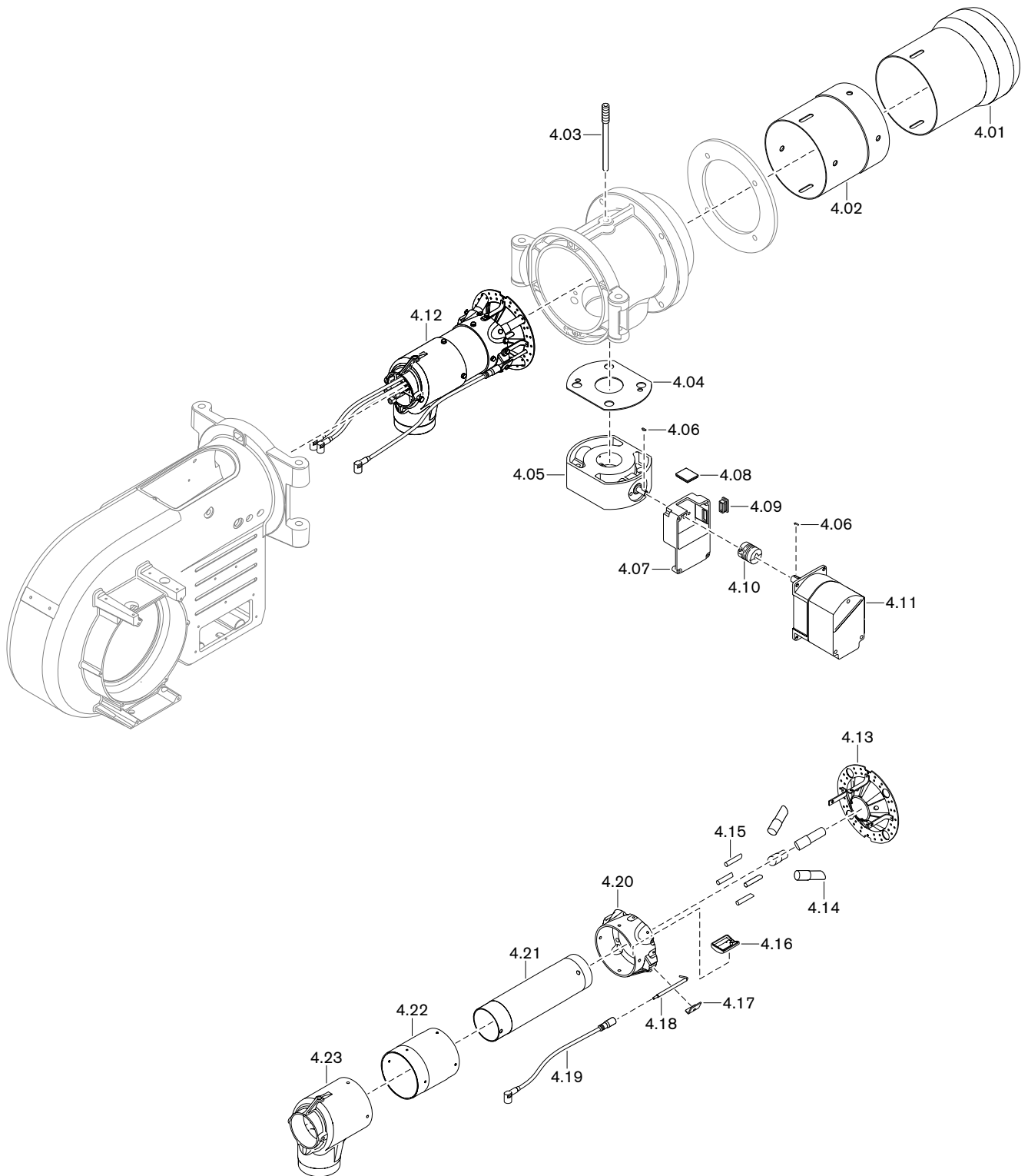
11 Запасные части



11 Запасные части

Поз.	Обозначение	Номер заказа
4.01	Пламенная труба WM-GL10/2-1a	218 104 14 01 2
4.02	Удлинение пламенной трубы на 100 мм	250 303 14 10 7
	Удлинение пламенной трубы на 200 мм	250 303 14 11 7
	Удлинение пламенной трубы на 300 мм	250 303 14 12 7
4.03	Зажимный винт M12 x 56	151 316 01 05 7
4.04	Уплотнение 35 x 115 x 2a	151 101 00 05 7
4.05	Газовый дроссель DN40 для горелки с W-FM	251 304 25 01 2
4.06	Сегментная шпонка 3 x 3,7 DIN 6888	490 157
4.07	Промежуточный корпус для газового дросселя серии В	217 704 25 02 7
4.08	Смотровое стекло 33 x 33 x 6	211 404 17 02 7
4.09	Прямоугольная заглушка	446 115
4.10	Муфта с выемкой под шпонку	217 704 15 10 7
4.11	Сервопривод SQM45.291 A9 3 Нм	651 470
	– Кабельный ввод в комплекте с 1 штекером для W-FM	217 605 12 04 2
	– Кабельный ввод с 2 штекерами для W-FM	217 605 12 05 2
4.12	Смесительный корпус в комплекте WM-GL10/2 ZM-T	218 104 14 10 2
	Смесительный корпус WM-GL10/2 ZM-T с удлинением на 100 мм	218 104 14 72 2
	Смесительный корпус WM-GL10/2 ZM-T с удлинением на 200 мм	218 104 14 73 2
	Смесительный корпус WM-GL10/2 ZM-T с удлинением на 300 мм	218 104 14 74 2
4.13	Подпорная шайба в комплекте WM-GL10/2	218 104 14 04 2
4.14	Газовая трубка с форсункой 15 x 1,25 x 47	218 104 14 13 7
4.15	Центральная газовая трубка	218 104 14 14 7
4.16	Каплесборник	218 104 14 17 7
4.17	Зажим	218 104 14 24 7
4.18	Электрод зажигания с изолятором 6 x 80	232 200 14 21 7
4.19	Кабель зажигания 630 мм	218 104 11 01 2
	Кабель зажигания 730 мм	217 204 11 01 2
	Кабель зажигания 830 мм	217 204 11 02 2
	Кабель зажигания 930 мм	217 204 11 03 2
4.20	Распределительная насадка	218 104 14 11 7
4.21	Смесительная трубка внутренняя 70 x 211,5	218 104 14 10 7
	Смесительная труба внутренняя 70 x 211,5 / с удлинением на 100 мм	218 104 14 60 7
	Смесительная труба внутренняя 70 x 211,5 / с удлинением на 200 мм	218 104 14 61 7
	Смесительная труба внутренняя 70 x 211,5 / с удлинением на 300 мм	218 104 14 62 7

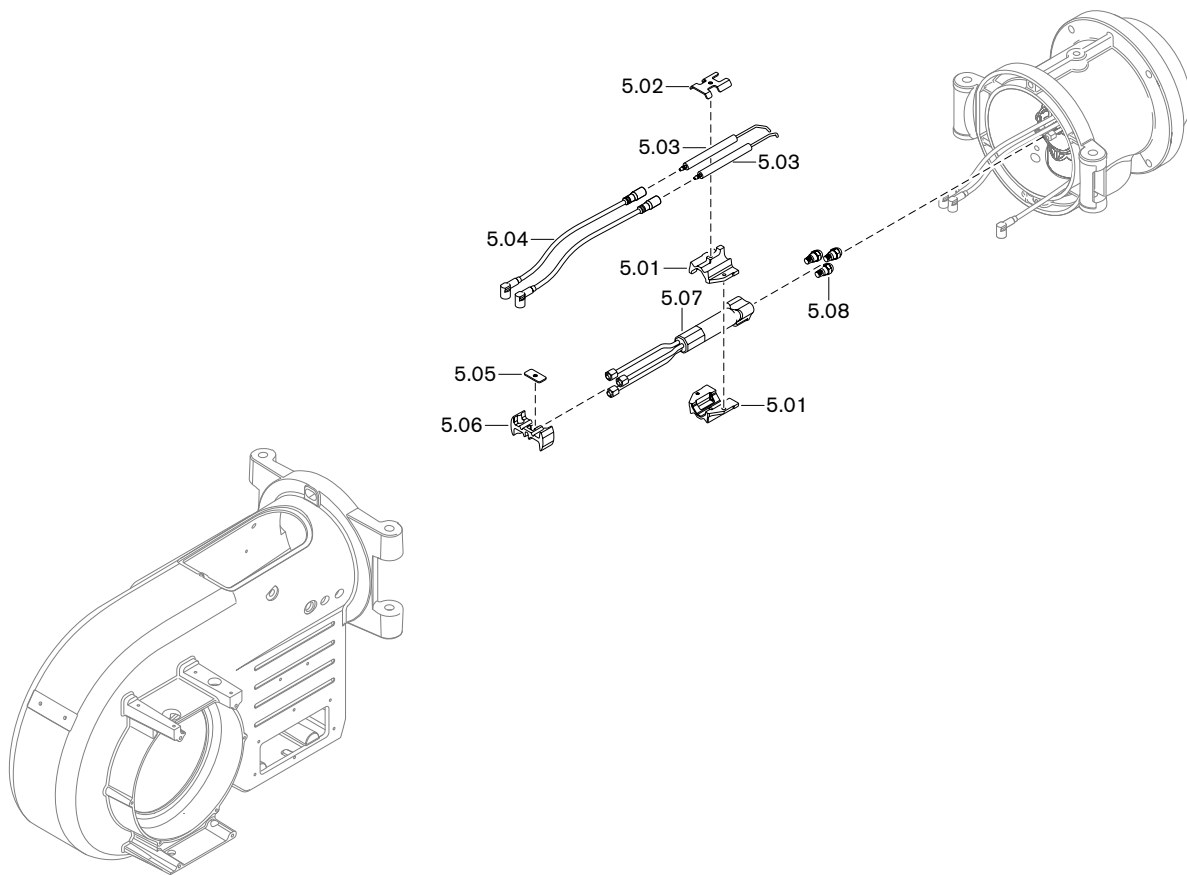
11 Запасные части



11 Запасные части

Поз.	Обозначение	Номер заказа
4.22	Смесительная трубка наружная 90 x 93	218 104 14 09 7
	Смесительная труба наружная 90 x 93 / с удлинением на 100 мм	218 104 14 63 7
	Смесительная труба наружная 90 x 93 / с удлинением на 200 мм	218 104 14 64 7
	Смесительная труба наружная 90 x 93 / с удлинением на 300 мм	218 104 14 65 7
4.23	Смесительный корпус	218 104 14 08 7

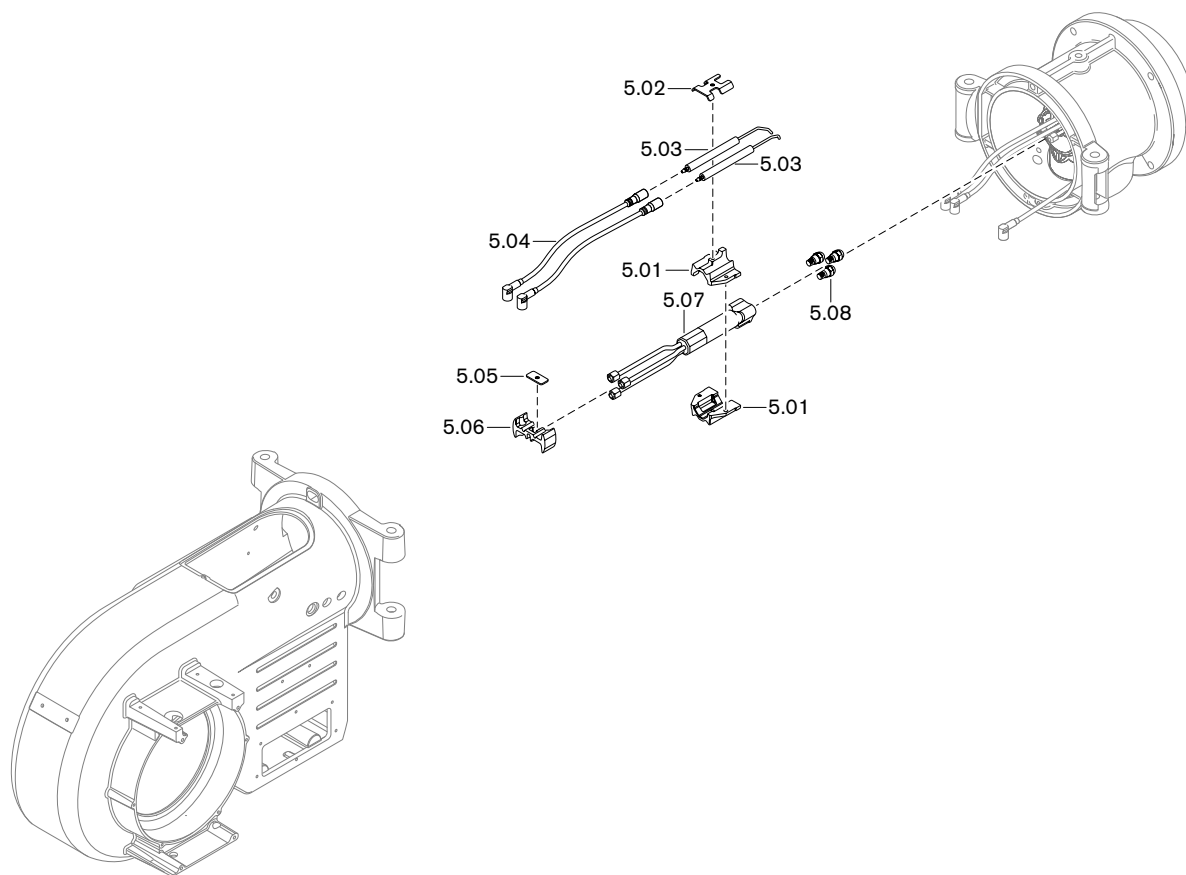
11 Запасные части



11 Запасные части

Поз.	Обозначение	Номер заказа
5.01	Крепление электродов	218 104 14 02 7
5.02	Крепление для трубки газа зажигания/ электродов	218 104 14 03 7
5.03	Электрод зажигания	211 104 10 04 7
5.04	Кабель зажигания 530 мм	210 104 11 02 2
	Кабель зажигания 630 мм	218 104 11 01 2
	Кабель зажигания 730 мм	217 204 11 01 2
	Кабель зажигания 830 мм	217 204 11 02 2
5.05	Крепёжная пластина WM-GL10	218 104 14 04 7
5.06	Крепёжное кольцо WM-GL10	218 104 14 01 7
5.07	Форсуночный штوك WM-GL10/2 ZM-T	218 104 14 06 2
	Форсуночный шток WM-GL10/2 ZM-T, с удлинением на 100 мм	218 104 14 63 2
	Форсуночный шток WM-GL10/2 ZM-T, с удлинением на 200 мм	218 104 14 64 2
	Форсуночный шток WM-GL10/2 ZM-T, с удлинением на 300 мм	218 104 14 65 2

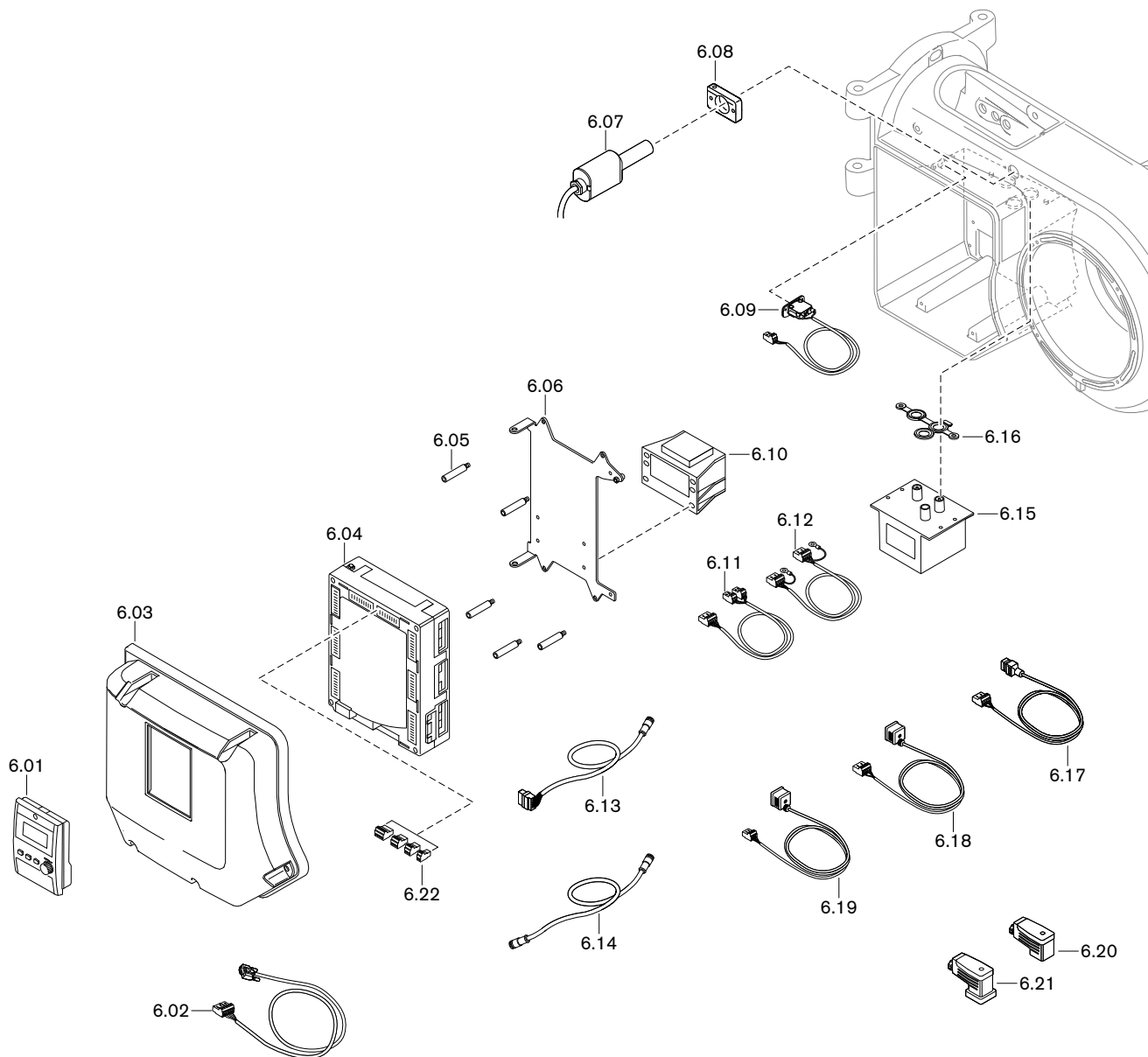
11 Запасные части



11 Запасные части

Поз.	Обозначение	Номер заказа
5.08	Топливные форсунки	
	– 0,65 GPH Fluidics 45° SF	602 706
	– 0,75 GPH Fluidics 45° SF	602 060
	– 0,85 GPH Fluidics 45° SF	602 061
	– 1,00 GPH Fluidics 45° SF	602 062
	– 1,10 GPH Fluidics 45° S	602 063
	– 1,25 GPH Fluidics 45° S	602 064
	– 1,35 GPH Fluidics 45° S	602 065
	– 1,50 GPH Fluidics 45° S	602 066
	– 1,65 GPH Fluidics 45° S	602 067
	– 1,75 GPH Fluidics 45° S	602 068
	– 2,00 GPH Fluidics 45° S	602 069
	– 2,25 GPH Fluidics 45° S	602 058
	– 2,50 GPH Fluidics 45° S	602 059
	– 2,75 GPH Fluidics 45° S	602 082
	– 3,00 GPH Fluidics 45° S	602 083
	– 3,50 GPH Fluidics 45° S	602 084
	– 4,00 GPH Fluidics 45° S	602 085
	– 4,50 GPH Fluidics 45° S	602 086
	– 5,00 GPH Fluidics 45° S	602 087
	– 5,50 GPH Fluidics 45° S	602 088
	– 6,00 GPH Fluidics 45° S	602 089
	– 0,65 GPH Steinen S 60°	612 250
	– 0,75 GPH Steinen S 60°	612 203
	– 0,85 GPH Steinen S 60°	612 206
	– 1,00 GPH Steinen S 60°	612 207
	– 1,10 GPH Steinen S 60°	612 208
	– 1,25 GPH Steinen S 60°	612 210
	– 1,35 GPH Steinen S 60°	612 211
	– 1,50 GPH Steinen S 60°	612 212
	– 1,65 GPH Steinen S 60°	612 213
	– 1,75 GPH Steinen S 60°	612 214
	– 2,00 GPH Steinen S 60°	612 216
	– 2,25 GPH Steinen S 60°	612 217
	– 2,50 GPH Steinen S 60°	612 251
	– 2,75 GPH Steinen S 60°	612 218
	– 3,00 GPH Steinen S 60°	612 219
	– 3,50 GPH Steinen S 60°	612 220
	– 4,00 GPH Steinen S 60°	612 221
	– 4,50 GPH Steinen SS 60°	612 222
	– 5,00 GPH Steinen SS 60°	612 223
	– 5,50 GPH Steinen SS 60°	612 224
	– 6,00 GPH Steinen SS 60°	612 225

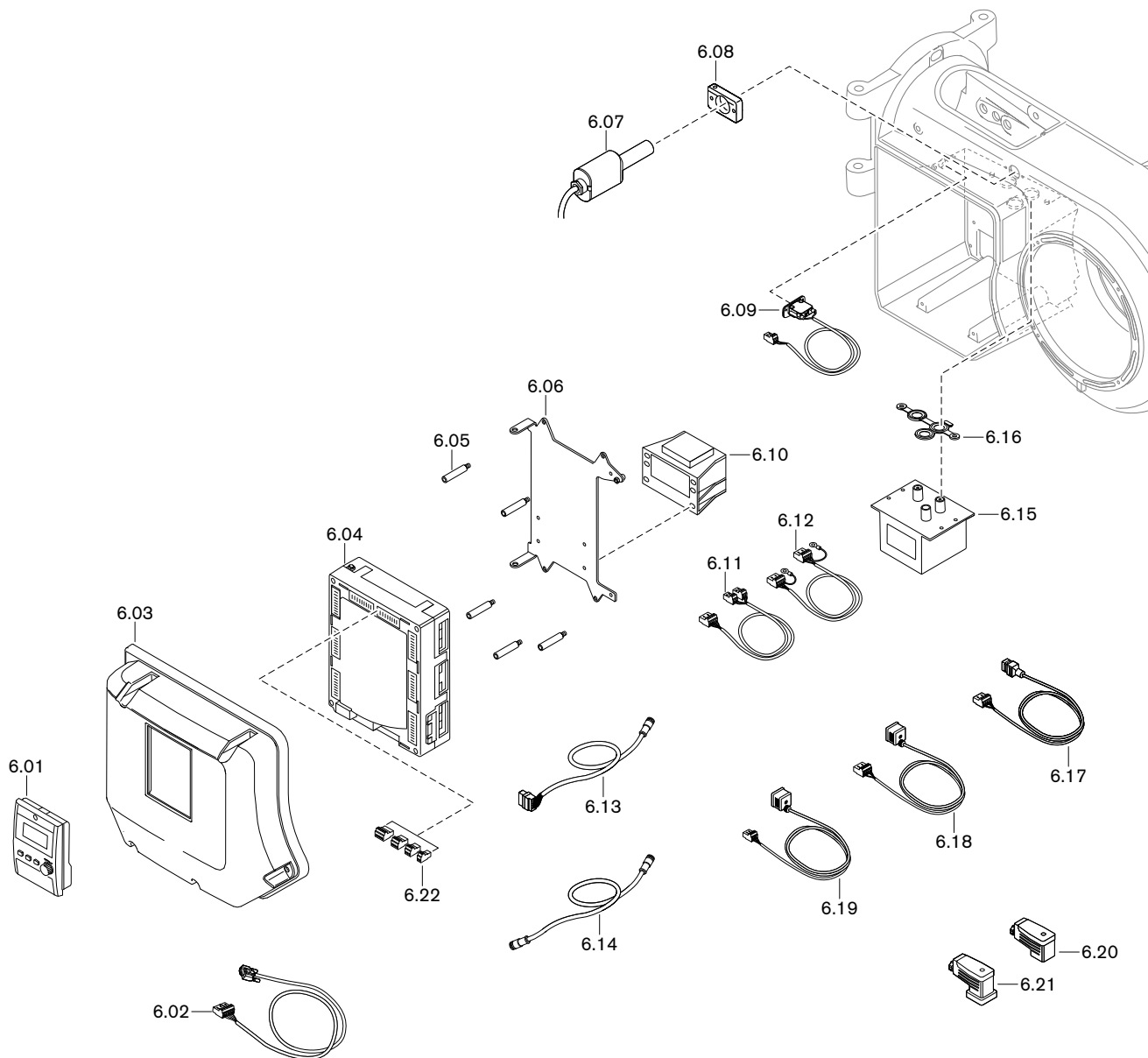
11 Запасные части



11 Запасные части

Поз.	Обозначение	Номер заказа
6.01	БУИ для W-FM 100/200	
	– Западная Европа 1 (GB, D, F, I, E, P)	600 430
	– Западная Европа 2 (GB, NL, DK, S, N, FIN)	600 431
	– Восточная Европа 1 (GB, PL, H, CZ, KRO, SLO)	600 432
	– Восточная Европа 2 (англ., нем., русский язык)	600 438
6.02	Кабель со штекером W-FM...БУИ	
	– БУИ встроен в корпус горелки	217 706 12 10 2
	– БУИ отдельно, 4000 мм	217 706 12 19 2
	– БУИ отдельно, 2500 мм	217 706 12 43 2
	– БУИ отдельно, 1500 мм	217 706 12 42 2
6.03	Крышка корпуса WM10	
	– для W-FM, если БУИ встроен	211 104 12 01 2
	– для W-FM, если БУИ отдельно	211 104 12 02 2
6.04	Менеджер горения 230 В; 50/60 Гц	
	– W-FM 100 без встроенного регулятора мощности	600 450
	– W-FM 100 со встроенным регулятором мощности	600 451
	– W-FM 200	600 453
6.05	Шпилька крышки корпуса горелки W-FM	211 104 12 03 7
6.06	Монтажная пластина WM10 для W-FM 100	211 104 12 05 7
6.07	Датчик пламени QRI B2.B180B	600 651
6.08	Фланец для датчика пламени QRI	217 706 12 09 7
6.09	Концевой выключатель	211 104 01 06 2
6.10	Трансформатор для W-FM 100/200 AGG 5.220 230 В	600 331
6.11	Кабель со штекером W-FM...трансформатор 230 В/12 В	217 706 12 01 2
6.12	Кабель со штекером W-FM WM10 трансформатор 12-0-12 В	217 104 12 01 2
6.13	Кабель со штекером W-FM - сервопривод воздушной заслонки	217 605 12 21 2
6.14	Кабель со штекером от сервопривода SQM 4... до сервопривода SQM 4..., 1200 мм	217 605 12 10 2
6.15	Прибор зажигания W-ZG03 230 В со штекером	218 204 11 05 2
6.16	Уплотнение для 3-электродного прибора зажигания	218 204 11 01 7
6.17	Кабель со штекером для W-FM, штекер X8-03	211 104 12 07 2
6.18	Штепсель со штекером W-FM X8-02 (ступень 1)	211 306 12 01 2
6.19	Штепсель	
	– со штекером W-FM X7-01 (ступень 2)	211 306 12 02 2
	– со штекером W-FM X7-02 (ступень 3)	211 306 12 03 2
5.20	Штекер 4-полюсный для DMV, 250 В	217 304 26 01 2
5.21	Штекер для реле давления 4-полюсный, 250 В	217 304 26 02 2

11 Запасные части



11 Запасные части

Поз.	Обозначение	Номер заказа
6.22	Штекеры W-FM	
	– X3-01 включение двигателя	716 300
	– X3-02 реле давления воздуха	716 301
	– X3-03 концевой выключатель на фланце горелки	716 302
	– X3-04 сеть и цепь безопасности	716 303
	– X4-01 переключение топлива	716 304
	– X4-02 прибор зажигания	716 305
	– X4-03 магнитный клапан реле давления воздуха	716 306
	– X5-03 регулировочный контур	716 309
	– X6-01 сигнал на запуск	716 310
	– X6-02 магнитная муфта насоса	716 311
	– X6-03 предохранительный топливный клапан	716 312
	– X7-01 клапан 2-й ступени	716 313
	– X7-02 клапан 3-й ступени	716 314
	– X7-03 задержка на запуске на газе	716 315
	– X8-01 индикация ж/т - газ	716 316
	– X8-02 дополнительный клапан ж/т	716 317
	– X8-03 клапан 1-й ступени; 2 x 110B	716 318
	– X9-01 газ, пилотный клапан, клапан V1, клапан V2, предохранительный клапан	716 319
	– X9-02 N, PE	716 320
	– X9-03 реле макс. /мин. давления газа	716 321
	– X10-01 трансформатор 230/12В	716 322
	– X10.02.1 датчик пламени QRB	716 323
	– X10.02.2 датчик пламени QRI	716 332
	– X50 БУИ по шине CAN	716 325
	– X51 сервопривод по шине CAN	716 326
	– X52 трансформатор 2 x 12В	716 327
	– X60 температурный датчик	716 328
	– X61 фактическое значение U/I	716 329
	– X62 заданное значение U/I	716 330
	– X63 выход 4-20мА	716 331
	– X70 индуктивный датчик двигателя	716 333
	– X72 жидкотопливный счетчик	716 335
	– X73 частотный преобразователь	716 336

12 Техническая документация

12.1 Категории приборов

Маркировка газовых и комбинированных горелок в соответствии с **EN 676**

Норма EN 676 "Автоматические горелки с вентилятором для газообразных видов топлива" применяется для реализации основных требований норматива по газовым устройствам 90/396/EWG.

В редакции от ноября 2003 норма EN 676 предусматривает для газовых горелок с вентилятором в пункте 4.4.9 следующие категории устройств:

I _{2R}	для природного газа
I _{3R}	для сжиженного газа
II _{2R/3R}	для природного / сжиженного газа

Для доказательства возможности использования горелки при типовой проверке использовались указанные в пункте 5.5.1, табл. 4 калибровочные (проверочные) газы и определены указанные в пункте 5.1.2, табл. 5 минимальные давления проверки.

Так как газовые и комбинированные горелки -weishaupt- полностью отвечают этим требованиям, при маркировке горелки в соответствии с пунктом 6.2 на типовой табличке указывается категория устройства, а также категория используемых проверочных газов с допустимым диапазоном давления подключения. Таким образом описывается пригодность горелки к использованию газов второго и третьего классов газов.

На основе отчета типовой проверки аккредитованного органа проверки по EN 45001/ISO 17025 на сертификате проверки образца в соответствии с требованиями норматива по газовым устройствам 90/396/EWG также указывается категория устройства, давление подачи и страна назначения.

В норме EN 437 "Проверочные газы, проверочное давление, категории приборов" подробно описана взаимосвязь, а также национальные особенности по данной теме.

Следующие таблицы дают обзорное представление по соответствию между R-категориями и национальными категориями устройств с их видами газа и давлениями подключения.

12 Техническая документация

Альтернативная к I_{2R} категория приборов

Страна назначения	Категория устройства	Проверочный газ	Давление подключения мбар
AL (Albania)	I2H	G 20	20
AT (Austria)	I2H	G 20	20
BA (Bosnia)	I2H	G 20	20
BE (Belgium)	I2E+, I2N, I2E(R)B	G 20 + G 25	Пара давления 20 / 25
BG (Bulgaria)	I2H	G 20	20
BY (Belarus)			
CH (Switzerland)	I2H	G 20	20
CY (Cyprus)	I2H	G 20	20
CZ (Czech Republic)	I2H	G 20	20
DE (Germany)	I2ELL, I2E, I2L	G 20 / G 25	20
DK (Denmark)	I2H	G 20	20
EE (Estonia)	I2H	G 20	
ES (Spain)	I2H	G 20	20
FI (Finland)	I2H	G 20	20
FR (France)	I2Esi, I2E+, I2L	G 20 + G 25	Пара давления 20 / 25
GB (United Kingdom)	I2H	G 20	20
GR (Greece)	I2H	G 20	20
HR (Croatia)	I2H	G 20	20
HU (Hungary)	I2H	G 20	20
IE (Ireland)	I2H	G 20	20
IS (Iceland)	I2H	G 20	20
IT (Italy)	I2H	G 20	20
LT (Lithuania)			
LU (Luxembourg)	I2E	G 20	20
LV (Latvia)			
MD (Moldova)	I2H	G 20	20
MK (Macedonia)	I2H	G 20	20
MT (Malta)	I2H	G 20	20
NL (The Netherlands)	I2L	G 25	25
NO (Norway)	I2H	G 20	20
PL (Poland)	I2E	G 20 / GZ 410	20
PT (Portugal)	I2H	G 20	20
RO (Romania)	I2H	G 20	20
SE (Sweden)	I2H	G 20	20
SI (Slovenia)	I2H	G 20	20
SK (Slovakia)	I2H	G 20	20
SRB (Serbia)	I2H	G 20	20
TR (Turkey)	I2H	G 20	25
UA (Ukraine)	I2H	G 20	20

12 Техническая документация

Альтернативная к I_{3P} категория приборов

Страна назначения	Категория устройства	Вид газа	Давление подключения мбар
AL (Albania)	I3+, I3P, I3B	G 30 + G 31	Пара давления 28 - 30 / 37
AT (Austria)	I3B/P, I3P	G 30 + G 31	50
BA (Bosnia)	I3B/P	G 30	30 (28-30)
BE (Belgium)	I3+, I3P, I3B, I3B/P	G 30 + G 31	Пара давления 28 - 30 / 37
BG (Bulgaria)	I3+, I3P, I3B	G 30 + G 31	Пара давления 28 - 30 / 37
BY (Belarus)			
CH (Switzerland)	I3B/P, I3+, I3P	G 30 + G 31	Пара давления 28 - 30 / 37
CY (Cyprus)	I3B/P, I3+, I3P, I3B	G 30 + G 31	Пара давления 28 - 30 / 37
CZ (Czech Republic)	I3B/P, I3+, I3P	G 30 + G 31	Пара давления 28 - 30 / 37
DE (Germany)	I3B/P, I3P	G 30 + G 31	50
DK (Denmark)	I3B/P	G 30 + G 31	30 (28 - 30)
EE (Estonia)	I3B/P	G 30	
ES (Spain)	I3+, I3P, I3B	G 30 + G 31	Пара давления 28 - 30 / 37
FI (Finland)	I3B/P	G 30 + G 31	30 (28 - 30)
FR (France)	I3+, I3P, I3B	G 30 G 31	Пара давления 28 - 30 / 37 Пара давления 112 / 148
GB (United Kingdom)	I3+, I3P, I3B	G 30 + G 31	Пара давления 28 - 30 / 37
GR (Greece)	I3B/P, I3+, I3P, I3B	G 30 + G 31	Пара давления 28 - 30 / 37
HR (Croatia)	I3B/P, I3P	G 30 + G31	50
HU (Hungary)	I3B/P	G 30 + G31	50
IE (Ireland)	I3+, I3P, I3B	G 30 + G 31	Пара давления 28 - 30 / 37
IS (Iceland)	I3B/P		
IT (Italy)	I3B/P, I3+, I3P	G 30 + G 31	Пара давления 28 - 30 / 37
LT (Lithuania)			
LU (Luxembourg)	I3B/P	G 30	
LV (Latvia)			
MD (Moldova)	I3+, I3P, I3B	G 30 + G 31	Пара давления 28 - 30 / 37
MK (Macedonia)	I3+, I3P, I3B	G 30 + G 31	Пара давления 28 - 30 / 37
MT (Malta)	I3+, I3P, I3B	G 30 + G 31	Пара давления 28 - 30 / 37
NL (The Netherlands)	I3B/P, I3P	G 30 + G 31	30 (28 - 30)
NO (Norway)	I3B/P	G 30 + G 31	30 (28 - 30)
PL (Poland)	I3B/P	G 30	
PT (Portugal)	I3+, I3P, I3B	G 30 G 31	Пара давления 28 - 30 / 37 Пара давления 50 / 67
RO (Romania)	I3B/P	G 30	
SE (Sweden)	I3B/P	G 30 + G 31	30 (28 - 30)
SI (Slovenia)	I3B/P	G 30	30
SK (Slovakia)	I3B/P	G 30	30
SRB (Serbia)	I3B/P, I3P	G 30 + G 31	20
TR (Turkey)	I3B/P	G 30 + G 31	30
UA (Ukraine)	I3B/P, I3P	G 30 + G 31	50

12 Техническая документация

Альтернативная к II_{2R/3R} категория устройств

Страна назначения	Категория устройства	Вид газа	Давление подключения мбар	Вид газа	Давлен подключения мбар
AL (Albania)	II2H3+, II2H3P	G 20	20	G 31	30
AT (Austria)	II2H3B/P, II2H3P	G 20	20	G 30 + G 31	50
BA (Bosnia)	II2H3B/P	G 20	20	G 30	
BE (Belgium)	II2E+3P, II2H3B/P	G 20, G 25	Пара давления 20 / 25	G 30 + G 31	Пара давления 28 - 30 / 37
BG (Bulgaria)	II2H3+, II2H3P	G 20	20	G 30 + G 31	Пара давления 28 - 30 / 37
BY (Belarus)					
CH (Switzerland)	II1a2H, II2H3B/P, II2H3+, II2H3P	G 20	20	G 30 + G 31	Пара давления 28 - 30 / 37
CY (Cyprus)	II2H3B/P, II2H3+, II2H3P	G20	20	G 30 + G 31	Пара давления 28 - 30 / 37
CZ (Czech Republic)	II2H3B/P, II2H3+, II2H3P	G 20	20	G 30 + G 31	Пара давления 28 - 30 / 37
DE (Germany)	II2ELL3B/P, II2E3B/P	G 20	20	G 30 + G 31	50
DK (Denmark)	II1a2H, II2H3B/P	G 20	G 20	G 30 + G 31	30
EE (Estonia)	II2H3B/P	G 20	20	G 30	30
ES (Spain)	II2H3P, II2H3+	G 20	20	G 30 + G 31	Пара давления 28 - 30 / 37
FI (Finland)	II2H3B/P	G 20	20	G 30 + G 31	30 (28 - 30)
FR (France)	II2E+3+, II2E+3P, II2Esi3B/P	G 20	20	G 30 G 31	Пара давления 28 - 30 / 37 Пара давления 112 / 148
GB (United Kingdom)	II2H3+, II2H3P	G 20	20	G 30 + G 31	Пара давления 28 - 30 / 37
GR (Greece)	II2H3B/P, II2H3+, II2H3P	G 20	20	G 30 + G 31	Пара давления 28 - 30 / 37
HR (Croatia)	II2H3B/P	G 20	20	G 30 + G 31	30 (28-30)
HU (Hungary)	II2H3B/P	G 20	20	G 30 + G 31	
IE (Ireland)	II2H3+, II2H3P	G 20	20		
IS (Iceland)	II2H3B/P	G 20	20	G 30 + G 31	30 (28 - 30)
IT (Italy)	II1a2H, II2H3B/P, II2H3+, II2H3P	G 20	20	G 30 + G 31	Пара давления 28 - 30 / 37
LT (Lithuania)					
LU (Luxembourg)	II2E3B/P	G 20	20	G 30 + G 31	
LV (Latvia)					
MD (Moldova)	II2H3+, II2H3P	G 20	20	G 30 + G 31	Пара давления 30 / 37
MK (Macedonia)	II2H3+, II2H3P	G 20	20	G 30 + G 31	Пара давления 30 / 37
MT (Malta)	II2H3+, II2H3P	G 20	20	G 30 + G 31	Пара давления 30 / 37
NL (The Netherlands)	II2L3B/P, II2L3P	G 25	25	G 30 + G 31	30
NO (Norway)	II2H3B/P	G 20	20	G 30 + G 31	30 (28 - 30)
PL (Poland)	II2E3B/P	G 20	20	G 30 + G 31	30 (28 - 30)
PT (Portugal)	II2H3+, II2H3P	G 20	20	G 30 G 31	Пара давления 28 - 30 / 37 Пара давления 50 / 67
RO (Romania)	II2H3B/P	G 20	20	G 30 + G 31	30 (28 - 30)
SE (Sweden)	II1a2H, II2H3B/P	G 20	20	G 30 + G 31	30 (28 - 30)
SI (Slovenia)	II2H3B/P	G 20	20	G 30	30
SK (Slovakia)	II2H3B/P	G 20	20	G 30	30
SRB (Serbia)	II2H3B/P	G 20	20	G 30 + G 31	30 (28 - 30)
TR (Turkey)	II2H3B/P	G 20	25	G 30 + G 31	30 + 37
UA (Ukraine)	II2H3B/P	G 20	20	G 30 + G 31	30 (28 - 30)

13 Проектирование

13 Проектирование

13.1 Система подачи жидкого топлива

Эксплуатационная безопасность жидкотопливной горелки гарантируется только в случае тщательно проведенного монтажа системы подачи топлива. Установка должна быть выполнена и смонтирована в соответствии с местными и национальными требованиями и нормативами.

Общие указания по системе подачи топлива

- Монтаж системы подачи ж/т выполнять таким образом, чтобы впоследствии горелку можно было открыть,
- на стальных баках не использовать систему катодной защиты,
- перед насосом установить топливный фильтр (рекомендуемый размер ячейки макс. 100 мкм),
- не устанавливать хранилища ж/т и не прокладывать топливопровод на открытом воздухе и в условиях низких температур.
При температуре топлива < 0 °С существует вероятность загрязнения топливопровода, топливных фильтров и форсунок парафином.

Обращать внимание на разрежение на всасе и давление в прямой линии



Осторожно

Повреждения насоса из-за слишком высокого сопротивления на всасе. Сопротивление на всасе > 0,4 бар может повредить топливный насос.
▶ Уменьшить сопротивление на всасе или установить подкачивающий насос, если максимальное сопротивление на всасе превышено.

- Учитывать длину всасывающей линии,
- учитывать потери давления на топливном фильтре и других встроенных блоках,
- минимальный уровень ж/т в топливохранилище должен быть максимум на 3,5 м ниже уровня насоса на горелке.

В случае превышения допустимого разрежения на всасе насоса горелки необходимо установить дополнительный подкачивающий топливный насос.

- Давление подпора на топливном фильтре должно быть макс. 1,5 бар,
- соблюдать макс. давление подпора 0,7 бар на автоматическом устройстве удаления воздуха

Запорные устройства перед горелкой



Осторожно

Повреждения установки из-за слишком быстрого закрытия запорного устройства

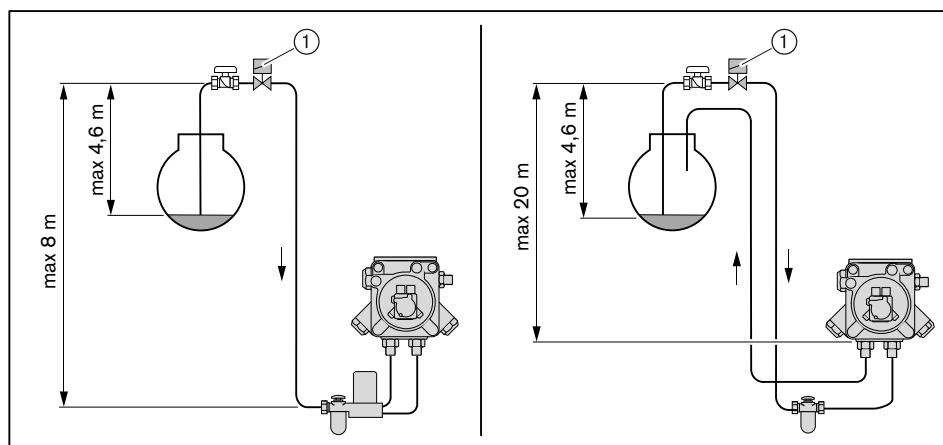
Перепады давления и кавитация могут привести к повреждению блоков системы подачи топлива.

- ▶ При проведении функциональной проверки концевого выключателя запорное устройство закрывать до тех пор, пока не сработает отключение по безопасности.
- ▶ Запорное устройство закрывать только после полной остановки насоса.

- Шаровые краны механически соединены друг с другом и оборудованы концевым выключателем, который препятствует работе горелки при их закрытии.
- Защитить запорные органы в обратной линии от непреднамеренного закрытия.

Топливный бак выше уровня горелки

- В зависимости от местных условий необходимо исключить выкачивание топлива из бака ("эффект сифона") (рекомендация: установить магнитный клапан ①),
- учитывать потери давления на обратном клапане в соответствии с данными производителя,
- рекомендация: установить магнитный клапан в линию подачи топлива,
- магнитный клапан должен закрываться плавно и сбрасывать давление в направлении топливного бака,
- по управлению магнитным клапаном см. инструкцию по монтажу и эксплуатации на менеджер горения W-FM,
- макс. разница по высоте между уровнем топлива в баке и обратным клапаном - 4,6 м,
- при однотрубной системе макс. перепад по высоте 8 м между обратным клапаном и устройством автоматического удаления воздуха
- при двухтрубной системе макс. перепад по высоте 20 м между обратным клапаном и насосом.



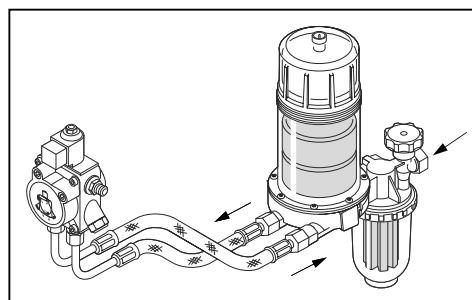
13.2 Однотрубная система



Повреждения из-за неправильного подключения топливных шлангов
Неправильное подключение прямой и обратной линии может привести к повреждению насоса.

- ▶ Необходимо топливные шланги прямой и обратной линий подключать правильно.

В однотрубной системе необходимо установить устройство автоматического удаления воздуха перед насосом горелки.



13 Проектирование

13.3 Эксплуатация с кольцевым трубопроводом

Исполнение системы подачи топлива в кольцевом трубопроводе рекомендуется в следующих случаях:

- на крупных установках (промышленные установки, теплоцентрали), которые работают безостановочно,
- при большом расстоянии между горелкой и баком,
- при эксплуатации нескольких горелок одновременно.

Схема монтажа и функциональная схема кольцевого трубопровода приведена в технических рабочих листах.

- Рекомендация: В качестве насоса кольцевого трубопровода использовать спаренный агрегат. В таком случае проведение работ по чистке или техническому обслуживанию возможны во время эксплуатации,
- расход топлива должен соответствовать минимум 1,5 ... 2-кратному расходу топлива через форсунки всех подключенных к кольцевой системе горелок,
- горелки подключаются к кольцевому трубопроводу по двухтрубной системе,
- давление в кольцевом трубопроводе для топлива EL настраивается на клапане регулировки давления на 1 ... 1,5 бар,
- жидкотопливный фильтр должен быть рассчитан на давление в кольцевом трубопроводе,
- газовоздухоотделитель Weishaupt необходимо устанавливать в каждом месте забора топлива. Обращать внимание на указательные таблички на отделителе.

13.4 Устройство циркуляции жидкого топлива

В кольцевой трубопровод можно подключить устройство циркуляции жидкого топлива.

В устройство входят:

- топливный счетчик,
- щелевой фильтр (размер щели 0,1 мм),
- циркуляционная ёмкость,
- топливная запорная комбинация,
- концевой выключатель для блокировки горелки

Необходимо предусмотреть типоразмер минимум 01 (от 4 л/ч). Указания по монтажу см. в инструкции по монтажу и эксплуатации устройства циркуляции жидкого топлива Weishaupt (печатный № 434).

14 Предметный указатель

а	Ж
арматура28	Жидкое топливо17
A	Жидкотопливный насос14
Арматура30, 45	З
Б	Замена менеджера81
Блок управления36	Запасная деталь85
Блок управления и индикации (БУИ)15, 36	Запах газа8
Большая нагрузка22	И
В	Избыток воздуха61
Вакуумметр38	Измерение дымовых газов61
Ввод в эксплуатацию37, 48	Измерительный прибора38
Вентиляторно колесо11	К
Вид газа17, 102	Категория устройства102
Винт регулировки давления54	Класс газов102
Влажность воздуха16	Кольцевой зазор21, 77
Воздух на сжигание8	Конденсат9
Воздушная заслонка11, 24, 76, 77	Контроль герметичности12
Время простоя66	Контроль параметров сжигания61
Входной предохранитель16	Контрольное давление40
Высота монтажа18	Концевой выключатель15
Г	М
Газовая арматура30	Магнитный клапан14
Газовоздухоотделитель108	Малая нагрузка22, 52
Газовый дроссель13	Манометр38
Газовый фильтр12	Масса20
Гарантийные обязательства7	Менеджер горения15, 34
Герметичное закрытие43	Меры безопасности8
д	Места измерения42
давление подключения39	Монтаж21
давление подключения газа39	Мощность18
Д	Муфта78
Давление в камере сгорания18	Муфта насоса79
Давление воздуха63	Муфта с выемкой под шпонку78
Давление за вентилятором38	Н
Давление за насосом22, 38, 54	Нагрузка зажигания22
Давление настройки45	Насос14, 32, 38, 75
Давление настройки газа45	Насос кольцевого трубопровода108
Давление перед смесительным устройством38	Настройка48
Давление подключения28, 39, 45	Неисправность81
Давление подключения газа28, 39, 45	Нормальный расход63
Давление подпора32, 38, 106	Нормы16
Давление распыления54	О
Давление смешивания38	Обмуровка21
Двигатель15, 34	Обратная линия32
Двойной газовый клапан12, 28, 29, 30	Однотрубная система33, 107
Двухтрубная система33	Отключение горелки66
Диаграмма настройки24	Ошибка81
Диапазон настройки давления80	П
Дисплей36	Панель управления36
	Пересчет мощности65

14 Предметный указатель

Пламенная голова	18	Смесительное устройство	11, 24
Пламенная труба	21, 24	Содержание СО	61
План проведения техобслуживания	67	Сопротивление на всасе	106
Поворотный фланец	26	Сохранение данных	52, 56
Подача напряжения	16	Срок службы	8
Подкачивающий насос	106	Схема отверстий	21
Положение пламенной трубы	24, 25		
Помещение котельной	21	Т	
Поставка газа	28	Таблица подбора форсунок	23
Потребляемая мощность	16	Температура	16
Предельное значение NOx	17	Температура в прямой линии	32
Предохранитель	16	Температура дымовых газов	22, 61, 62
Предохранительный запорный клапан	43	Температура топлива	106
Предохранительный сбросной клапан	43	Тепловая мощность	18, 24
Прерывание эксплуатации	66	Тепловая потеря	62
Прибор зажигания	15	Теплогенератор	21
Прибор измерения давления ж/т	38	Теплотворность	45
Проблемы на запуске	82	Техническое обслуживание	67
Проблемы при эксплуатации	83	Топливная форсунка	74
Проблемы со стабильностью факела	83	Топливный насос	14, 32, 38, 75
Проверка герметичности	40	Топливный счетчик	108
Промежуточная муфта	79	Топливный фильтр	75, 106
Промежуточная нагрузка	22	Топливный шланг	32
Пружина	80	Топливо	17
Прямая линия	32	Точка подключения	22
Пульсация	83	Транспортировка	16
Р		У	
Рабочее поле	18	Удлинение пламенной головы	21
Рабочий расход	63	Уплотнение фланца	26
Разгрузка на запуске	22	Условия окружающей среды	16
Разгрузка при переключении	22	Устройство циркуляции жидкого топлива	108
Размер	19		
Разряжение	106	Ф	
Распределение нагрузки	22	Фильтр	75, 106
Расстояние до форсунок	25	Фильтр на входе	106
Расход газа	63	Форсунка	22, 74
Расшифровка обозначений	10	Форсуночный шток	71
Регистрационные данные	16		
Регулятор высокого давления	43	Х	
Регулятор давления	12, 28, 43, 80	Хранение	16
Режим работы	22		
Реле давление воздуха	11	Ч	
Реле давления	11, 47, 57, 59	Частота вращения	53
Реле давления воздуха	59	Число воздуха	61
Реле давления газа контроля герметичности	12, 29, 30, 58		
Реле макс. давления газа	12, 29, 30, 58	Ш	
Реле мин. давления газа	12, 29, 30, 57	Шаровой кран	12
Реле мин. давления топлива	38		
		Э	
С		Эксплуатация с кольцевым трубопроводом	108
Сервопривод	76, 78	Электрические характеристики	16
Сетевое напряжение	16	Электрод	73
Сигнал пламени	15	Электрод зажигания	73
Система забора воздуха	18	Электродвигатель	16
Система забора воздуха извне	8	Электромонтаж	34
Система подачи ж/т	32	Эмиссии	17
Система подачи жидкого топлива	32		
Система подачи топлива	106		

Ю

Юридическая ответственность7

– weishaupt –

Компания РАЦИОНАЛ - эксклюзивный поставщик горелок Weishaupt в Россию.

ЦЕНТРАЛЬНЫЙ РЕГИОН

Москва	(495) 783 68 47
Нижегород	(8312) 11 48 17
Воронеж	(4732) 77 02 35
Ярославль	(4852) 79 57 32
Тула	(4872) 40 44 10
Тверь	(4822) 35 83 77
Белгород	(4722) 32 04 89
Смоленск	(4812) 64 49 96
Калуга	8 920 742 74 23
Брянск	8 910 239 25 05
Орел	8 920 742 74 24
Курск	8 915 516 93 42
Липецк	8 920 422 07 55
Кострома	8 961 128 17 77
Тамбов	8 920 422 07 56
Рязань	8 920 742 74 25
Владимир	8 919 022 00 23
Иваново	8 961 116 33 77

ЮЖНЫЙ РЕГИОН

Ростов-на-Дону	(863) 236 04 63
Волгоград	(8442) 95 83 88
Краснодар	(861) 210 16 05

Астрахань	(8512) 34 01 34
Ставрополь	(8652) 26 98 53
Махачкала	8 928 196 72 28
Элиста	8 927 518 70 95
Пятигорск	8 928 196 72 03
Сочи	8 928 196 72 05

УРАЛЬСКИЙ РЕГИОН

Екатеринбург	(343) 379 23 15
Оренбург	(3532) 53 25 05
Омск	(3812) 45 14 30
Челябинск	(351) 239 90 80
Уфа	(3472) 43 22 55
Пермь	(342) 219 59 52
Тюмень	(3452) 41 67 74
Сургут	8 922 658 77 88
Курган	8 922 672 69 58
Салехард	8 922 280 04 61
Ханты-Мансийск	8 922 420 20 84
Магнитогорск	8 922 710 02 17
Нижний Тагил	8 922 154 40 74

СЕВЕРО-ЗАПАДНЫЙ РЕГИОН

Санкт-Петербург	(812) 335 51 72
Архангельск	(8182) 20 14 44
Мурманск	(8152) 45 67 19
Вологда	(8172) 75 59 91
Петрозаводск	(8142) 77 49 06
Великий Новгород	(8162) 62 14 07
Сыктывкар	8 912 866 98 83
Псков	8 921 210 66 00

ПОВОЛЖСКИЙ РЕГИОН

Казань	(843) 278 87 86
Самара	(846) 928 29 29
Саратов	(8452) 51 21 03
Ижевск	(3412) 51 45 08
Пенза	(8412) 32 00 42
Киров	(8332) 54 79 39
Чебоксары	(8352) 63 57 93
Саранск	(8342) 27 03 14
Ульяновск	8 917 611 32 18
Наб. Челны	8 917 241 46 56

СИБИРСКИЙ РЕГИОН

Новосибирск	(383) 354 70 92
Барнаул	(3852) 34 66 27
Иркутск	(3952) 42 14 71
Томск	(3822) 52 93 75
Кемерово	(3842) 25 93 44
Якутск	(4112) 43 05 66
Абакан	8 961 895 67 91
Чита	8 924 304 92 16
Улан-Удэ	8 951 626 39 00
Норильск	8 905 998 35 38
Красноярск	8 963 183 85 21
Братск	8 908 657 00 08

ДАЛЬНЕВОСТОЧНЫЙ РЕГИОН

Хабаровск	(4212) 32 75 54
Петропавловск-К	8 924 304 95 46
Магадан	8 924 304 93 56
Южно-Сахалинск	8 924 304 91 26
Благовещенск	8 924 304 94 36
Владивосток	(4232) 77 05 20

www.weishaupt.ru

www.razional.ru

Виды продукции и услуг Weishaupt

Жидкотопливные, газовые и комбинированные горелки типоряда W и WG/WGL — до 570 кВт

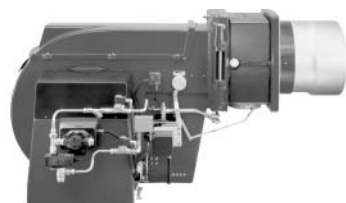
Данные горелки применяются в жилых домах и помещениях, а также для технологических тепловых процессов.

Преимущества: полностью автоматизированная надежная работа, легкий доступ к отдельным элементам, удобное обслуживание, низкий уровень шума, экономичность.



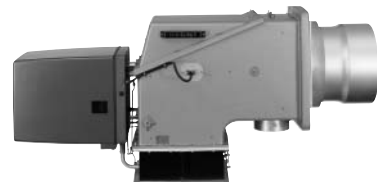
Жидкотопливные, газовые и комбинированные горелки типоряда Monarch R, G, GL, RGL — до 11 700 кВт

Данные горелки используются для теплоснабжения на установках всех видов и типоразмеров. Утвердившаяся на протяжении десятилетней модель стала основой для большого количества различных исполнений. Эти горелки характеризуют продукцию Weishaupt исключительно с лучшей стороны.



Жидкотопливные, газовые и комбинированные горелки типоряда WK — до 22 500 кВт

Горелки типа WK являются промышленными моделями. Преимущества: модульная конструкция, изменяемое в зависимости от нагрузки положение смесительного устройства, плавно-двухступенчатое или модулируемое регулирование, удобство обслуживания.



Шафы управления Weishaupt, традиционное дополнение к горелкам Weishaupt

Шафы управления Weishaupt — традиционное дополнение к горелкам Weishaupt. Горелки Weishaupt и шкафы управления Weishaupt идеально сочетаются друг с другом. Такая комбинация доказала свою прекрасную жизнеспособность на сотнях тысяч установок.

Преимущества: экономия затрат при проектировании, монтаже, сервисном обслуживании и при наступлении гарантийного случая. Ответственность лежит только на фирме Weishaupt.



Weishaupt Thermo Unit/Weishaupt Thermo Gas Weishaupt Thermo Condens

В данных устройствах объединяются инновационная и уже зарекомендовавшая себя техника, а в итоге — убедительные результаты: идеальные отопительные системы для частных жилых домов и помещений.



Комплексные услуги Weishaupt — это сочетание продукции и сервисного обслуживания

Широко разветвленная сервисная сеть является гарантией для клиентов и дает им максимум уверенности. К этому необходимо добавить и обслуживание клиентов специалистами из фирм, занимающихся теплоснабжением, которые связаны с Weishaupt многолетним сотрудничеством.

