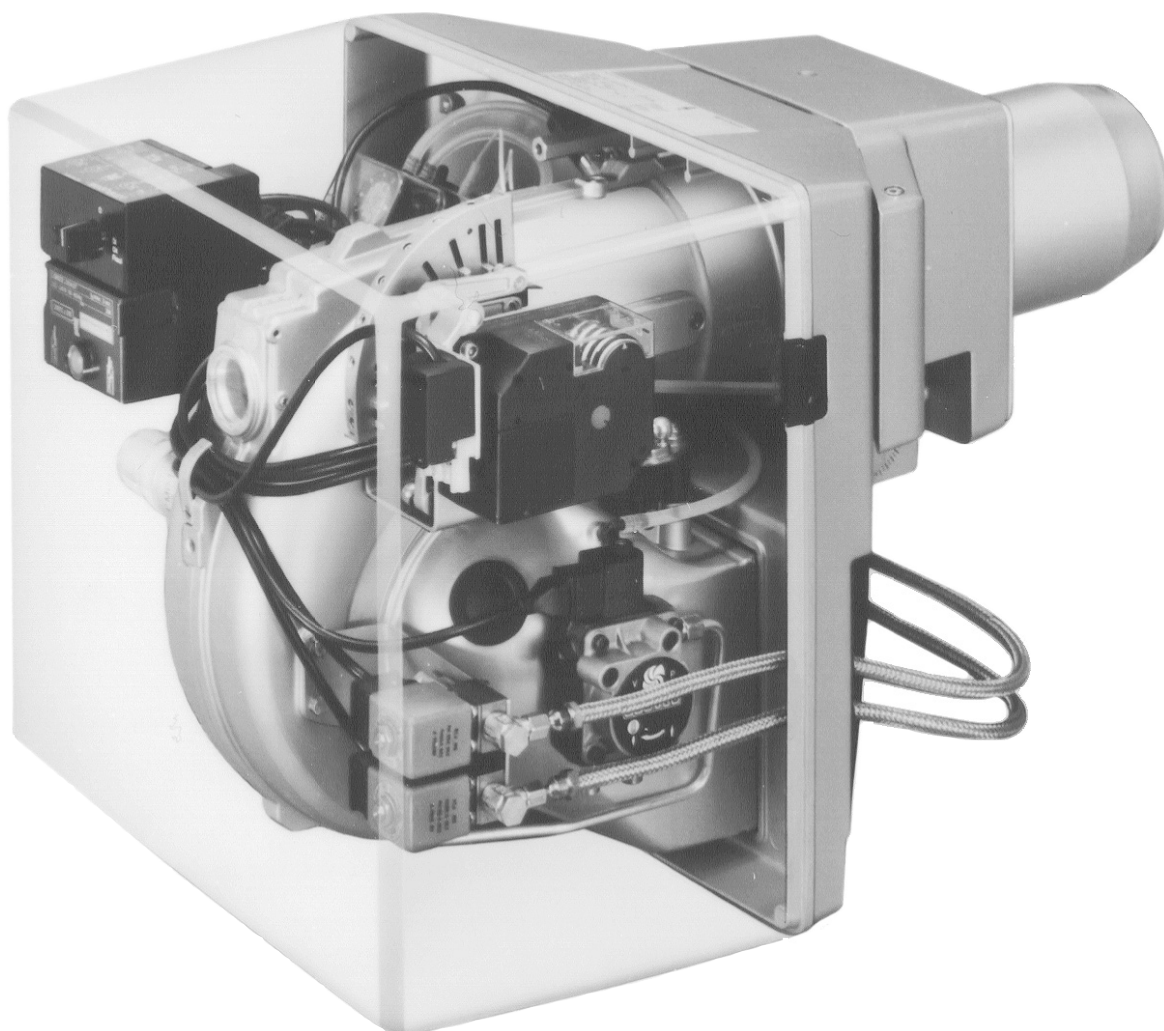


# Руководство по монтажу и эксплуатации комбинированных горелок фирмы Weishaupt WGL30

Виды топлива: природный газ E и LL, сжиженный газ В/Р, жидкое топливо EL

–weishaupt–

---







## Сертификат соответствия

Комбинированные горелки фирмы Weishaupt

**WGL30...**

соответствуют основным требованиям следующих нормативов ЕС:

- 90/396/EWG по газовым приборам,
- 98/37/EG по машиностроению,
- 89/336/EWG по электромагнитной совместимости,
- 73/23/EWG по низкому напряжению,
- 92/42/EWG по КПД.

Данная горелка отмечена знаком CE

Качество гарантировано сертифицированной системой контроля в соответствии с DIN EN ISO 9001.

Max Weishaupt GmbH  
Горелки и отопительные системы  
D-88475 Schwendi

## Содержание

Название	Стр.
<b>1. Общие положения</b>	<b>4</b>
<b>2. Монтаж</b>	<b>6</b>
2.1 Рабочее поле	6
2.2 Монтажные размеры горелки	6
2.3 Монтаж горелки и арматуры	7
2.4 Электроподключение	7
2.5 Предохранитель	7
2.6 Система подачи жидкого топлива	8
2.7 Проверка безопасности перед вводом в эксплуатацию	10
2.7.1 Проверка герметичности арматуры	10
2.7.2 Функциональная проверка без газа	11
2.7.3 Удаление воздуха из газопровода	11
2.7.4 Удаление воздуха из газовой арматуры	11
2.7.5 Проверка теплогенератора	11
2.8 Ввод в эксплуатацию и настройка	12
2.8.1 Газовая часть	12
2.8.2 Жидкотопливная часть	14
<b>3. Техническое описание</b>	<b>15</b>
3.1 Смесительное устройство, давление газа	15
3.2 Подбор форсунок	18
3.3 Пламенная голова	19
3.3.1 Габаритные размеры	19
3.3.2 Демонтаж смесительного устройства	19
3.3.3 Установочные размеры электродов зажигания	20
3.4 Топливный насос и функциональная схема	21
3.5 Газовая арматура	22
3.5.1 Функциональная схема газовой арматуры	22
3.5.2 Двойной магнитный клапан DMV	22
3.5.3 Регулятор давления FRS	24
3.5.4 Реле давления газа	24
3.5.5 Реле давления воздуха	25
3.5.6 Контроль пламени	25
3.6 Расчет расхода газа	26
3.7 Контроль процесса сжигания	27
<b>4. Электрическая схема</b>	<b>28</b>
<b>5. Технические характеристики</b>	<b>34</b>
5.1 Оснащение горелки	34
5.2 Габариты горелки	34
5.3 Габариты арматуры	35
5.4 Электрические характеристики	35
<b>6. Причины и устранение неисправностей</b>	<b>36</b>

## Регулярное техническое обслуживание экономит энергию и защищает окружающую среду

Мы рекомендуем всем пользователям проводить регулярное техобслуживание горелки. Систематическое техобслуживание экономит топливо и обеспечивает хорошие параметры сжигания.

Высокое качество сжигания является условием для экологичной работы и соответствует современному состоянию техники.

# 1. Общие положения

## Краткое введение

Нижеприведенная таблица дает представление о проведении монтажа и ввода в эксплуатацию.



Для обеспечения безопасности при монтаже и вводе в эксплуатацию необходимо соблюдать все указания, приведенные в данном руководстве.

Этап	Вид работы	Глава
1	Монтаж горелки	2.2 – 2.4
2	Монтаж системы подачи топлива	2.6
3	Монтаж газовой арматуры	2.3
4	Проверка герметичности арматуры	2.7.1
5	Контроль давления подключения газа	2.7.3
6	Удаление воздуха из газопровода	2.7.3 и 2.7.4
7	Контроль выполнения функций	2.7.2
8	Подбор форсунок	3.2
9	Проверка смесительного устройства	3.3
10	Проверка установки	2.7.5
11	Ввод в эксплуатацию газовой части	2.8.1
12	Ввод в эксплуатацию жидкотопливной части	2.8.2

### Техника безопасности

Осуществление монтажа и ввода в эксплуатацию горелки квалифицированным персоналом при соблюдении указаний данной инструкции является условием безопасной работы.

Особо следует соблюдать соответствующие предписания по монтажу и технике безопасности (например, DIN, VDE, нормы немецких электротехников).

Ремонт устройств контроля пламени, ограничительных приспособлений, исполнительных органов, а также других предохранительных устройств разрешается осуществлять только производителю или его уполномоченному.

Следствием несоблюдения указаний данной инструкции могут стать тяжелые телесные повреждения вплоть до смертельного исхода, а также значительный материальный ущерб.

### Квалификация персонала

Квалифицированным персоналом являются лица, которые знают, как производить монтаж, настройку и ввод в эксплуатацию установки, и которые имеют соответствующую квалификацию, например:

- профильное образование, допуск в соответствии с правилами техники безопасности на подключение/отключение, заземление и маркировку электрических цепей и приборов;

- профильное образование, допуск на проведение настроечных работ, внесение изменений и техническое обслуживание газовых установок в зданиях и на земельных участках.

### Руководство по обслуживанию

Руководство по обслуживанию, прилагаемое к каждой горелке, должно быть вывешено в котельной на видном месте.

Здесь необходимо соблюдать DIN 4755 п. 5 и DIN 4756 п. 6. На руководстве необходимо написать адрес ближайшей сервисной службы.

### Инструктаж

Часто следствием возникающих неисправностей являются ошибки, допущенные при обслуживании. Поэтому необходимо подробно проинструктировать обслуживающий персонал о работе горелки. При часто возникающих неисправностях следует обратиться в сервисную службу.

### Монтаж

Монтаж жидкотопливной горелки должен осуществляться в соответствии со множеством предписаний и директив. Следовательно, монтажник должен подробно ознакомиться со всеми предписаниями. Монтаж, ввод в эксплуатацию и техобслуживание следует осуществлять в соответствии со всеми правилами. Разрешается применять топливо по DIN 51 603 часть 1.

### Электрическая схема

В объем поставки каждой горелки входит подробная электрическая схема и схема подключения.

### Техобслуживание

Если во время техобслуживания и проверочных работ необходимо открыть герметичные соединения, то при сборке следует тщательно почистить уплотнительные поверхности и следить за качеством соединений.

### **Техобслуживание и сервис**

В соответствии с DIN 4755 и DIN 4756 установка должна проходить ежегодное техническое обслуживание (проверка исправности и герметичности) со стороны уполномоченного фирмы-поставщика или компетентного лица. Значения сжигания необходимо проверять после каждого техобслуживания, а также после каждого устранения неисправности.

### **Условия окружающей среды**

Материал, конструкция и вид защиты горелок серийно предусматриваются для эксплуатации в закрытых помещениях. Допустимая температура окружающей среды составляет от -15°C до +40°C.

### **Электромонтаж**

Длину кабеля следует подбирать с учетом открытия дверцы котла и откидывания горелки.

Для незаземленных сетей цепь управления должна запитываться от трансформатора.

### **Полюс управляющего трансформатора, используемый как нейтральный провод, необходимо заземлить.**

### **Не путать полюса фазы и нейтрального провода.**

Следить за максимальными параметрами предохранителей. Заземление и зануление в соответствии с местными предписаниями.

### **Общие указания при работе на газе**

При монтаже газовой горелки необходимо соблюдать соответствующие предписания и директивы (например, DVGW-TRGI 86/96, TRF 1988, DIN 4756).

Монтажные организации, отвечающие согласно договору за монтаж или изменение газовой установки, должны до начала проведения работ проинформировать организацию-поставщика газа о типе запланированной установки, а также о предусмотренных строительных мероприятиях. Организация-поставщик газа должна подтвердить монтажной организации гарантированную поставку газа.

Работы по монтажу, изменениям и техническому обслуживанию газовых установок в закрытых помещениях и на земельных участках разрешается производить либо организации-поставщику газа, либо монтажной организации, имеющей договорные отношения с организацией-поставщиком газа.

### **Характеристики газа**

От организации-поставщика газа Вам необходимо получить следующие данные: тип газа, теплотворность в кВтч/м<sup>3</sup>, максимальное содержание CO<sub>2</sub> в дымовых газах, давление подключения газа.

### **Газопровод**

В соответствии с предусмотренной степенью давления газовые установки должны пройти предварительную и основную проверку или комбинированное испытание под нагрузкой и проверку на герметичность (см. напр. TRGI'86/96, раздел 7).

После этого необходимо удалить из трубопровода использовавшийся для проверки воздух или инертный газ.

Как правило, при определении диаметра трубопровода учитывается номинальный диаметр, минимум на один типоразмер больше номинального диаметра арматуры горелки.

### **Газовая арматура**

Необходимо соблюдать порядок расположения элементов и направление потока газа. Для надежного запуска расстояние между горелкой и клапаном DMV должно быть минимальным.

### **Резьбовые соединения газопровода**

Разрешается использовать только уплотнительные материалы, проверенные и допущенные DVGW (Немецким Союзом газо- и водоснабжения). Необходимо соблюдать соответствующие указания по работе с ними!

### **Проверка герметичности**

При помощи кисточки смазать места соединений пенообразующими или подобными материалами, не вызывающими коррозии (см. DVGW-TRGI 1986/96, раздел 7).

### **Вид газа**

Горелка должна работать только на газе, указанном на типовой табличке.

При переходе на другой вид газа необходим комплект переоборудования и требуется новая настройка.

### **Монтаж**

Арматура должна быть надежно закреплена. Подсоединение производится обычно справа.

### **Газовый счетчик**

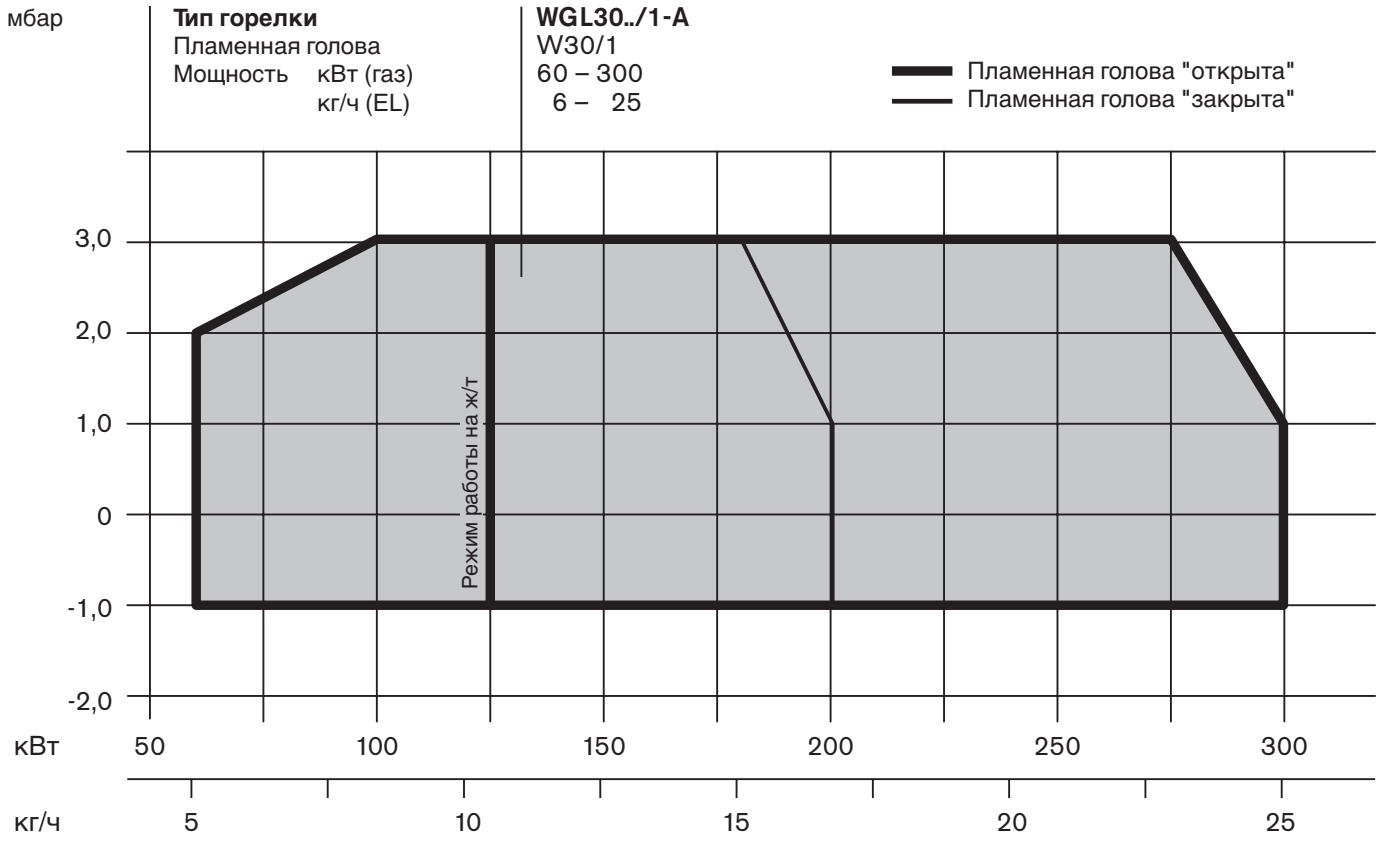
Место установки, размер и вид газового счетчика определяется организацией-поставщиком газа. Применять можно только допущенные DVGW газовые счетчики. При отсутствии газовых счетчиков (например, на установках для работы на сжиженном газе) необходимо указать заказчику на то, что горелка может быть настроена не оптимально из-за отсутствия основного прибора измерения.

### **Термозатвор ТАЕ**

При необходимости перед шаровым краном установить термозатвор.

## 2. Монтаж

### 2.1 Рабочее поле

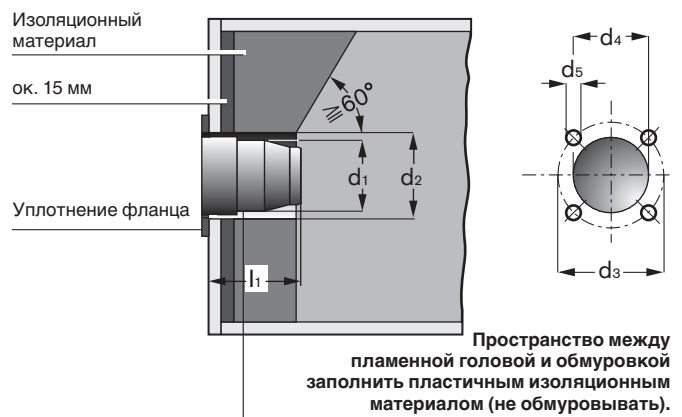


### 2.2 Монтажные размеры горелки

На рисунке показан пример обмуровки для теплогенератора без охлаждаемой передней стенки. Передний край пламенной головы должен выступать за обмуровку приблизительно на 30 мм. Однако, обмуровка может иметь коническую форму ( $\geq 60^\circ$ ). На теплогенераторах с передней стенкой, охлаждаемой водой, обмуровка не нужна, если нет особых указаний производителя котла.

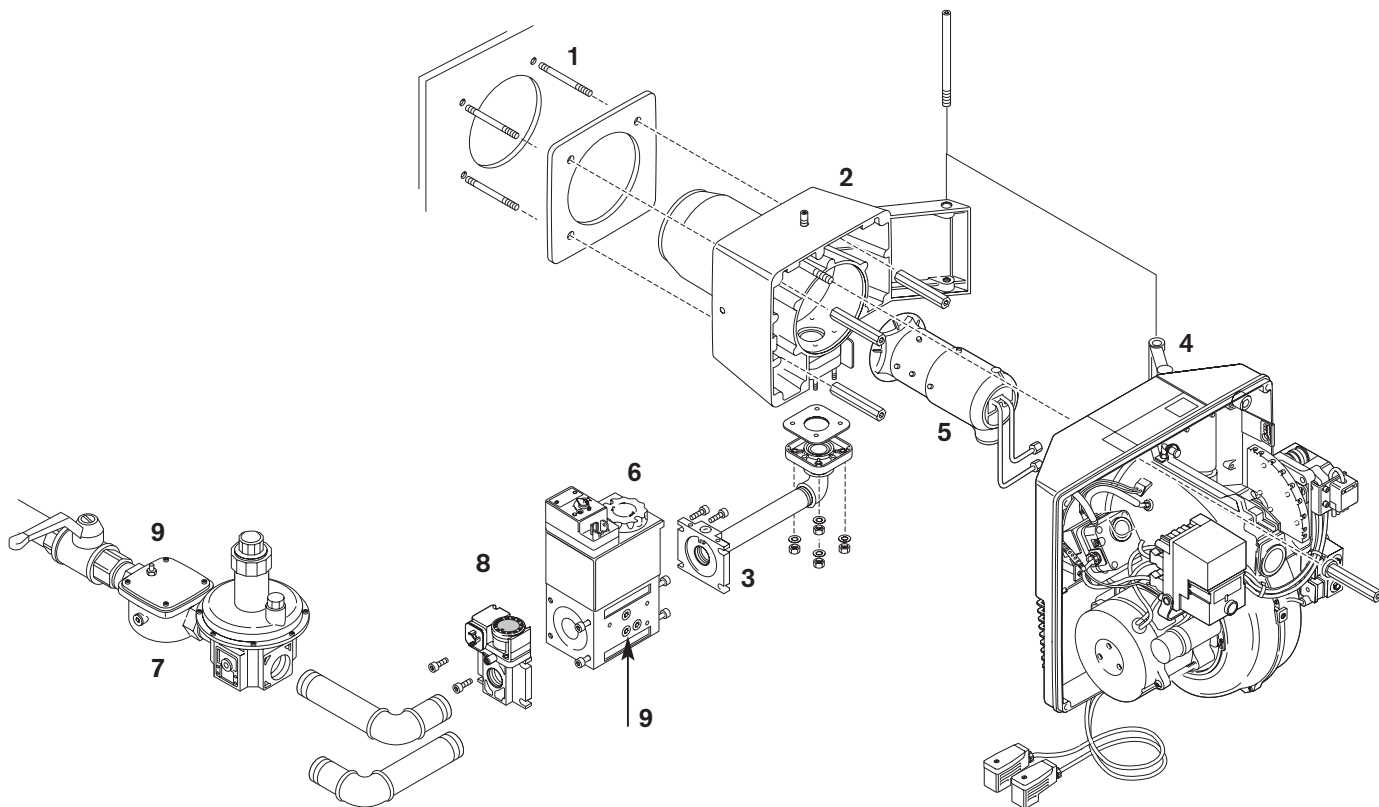
Крепежная плита на теплогенераторе должна соответствовать указанным ниже размерам (EN 226).

#### Пример монтажа для теплогенераторов с обмуровкой



Тип пламенной головы	Размеры, мм					
	d1	d2	d3	d4	d5	l1
W30/1	128	140	170	130	M8	170

## 2.3 Монтаж горелки и арматуры



### Этапы работы

- 1 Крепежная шпилька
- 2 Фланец горелки
- 3 Фланец арматуры
- 4 Горелка
- 5 Корпус смесительного устройства
- 6 Двойной магнитный клапан DMV
- 7 Арматурная группа
- 8 Реле давления
- 9 Ниппель для измерения давления (монтируется на входе фильтра и месте измерения 1 на клапане DMV)

Следует следить за соосностью и чистотой уплотнительных поверхностей. Проверить правильность положения уплотнительных колец уплотнения фланца. Запрещается исправлять некорректное положение арматуры за счет чрезмерной затяжки винтов фланца. Закручивание или уплотнение резьбовых соединений труб не производить на собранной горелке или клапане DMV (опасность повреждения крепежных винтов фланца).

### Внимание!

При монтаже арматуры без поворотов необходимо устанавливать сгон с минимальной длиной 200 мм между регулятором FRS и клапаном DMV.

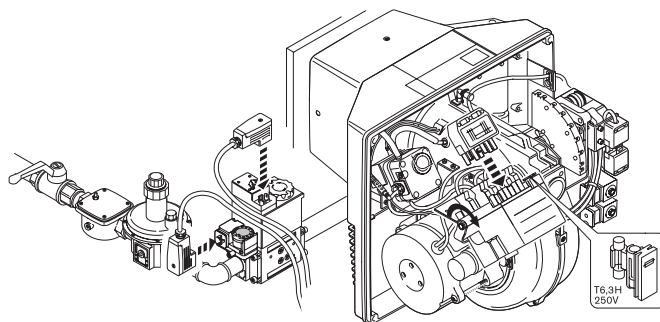
## 2.4 Электроподключение

7-полюсный соединительный штекер управления котлом напрямую подключается к подсоединительной консоли горелки. Для двухступенчатого исполнения в штекер сервопривода устанавливается дополнительный 4-полюсный штекер X7. Два штекера с кабелями, выходящими из корпуса горелки, используются для подключения газового клапана и реле давления.

(GW = реле давления газа, DMV = двойной магнитный клапан)

## 2.5 Предохранитель

Предохранитель устройства (Т6,3 А), необходимый для защиты электрооборудования горелки, находится в нижней части подсоединительной консоли. В выдвижном элементе дополнительно имеется запасной предохранитель.



## 2.6 Система подачи жидкого топлива

Жидкотопливные трубопроводы следует подводить к горелке на расстояние, достаточное для подключения топливных шлангов без механического натяжения.

Во всасывающем трубопроводе необходимо установить всасывающий клапан, запорную задвижку и фильтр с размером ячейки не более 0,1 мм. В обратной линии установить обратный клапан.

При таком исполнении топливной установки, где, например, уровень топлива находится выше горелки, должен быть смонтирован запорный клапан. Этот клапан служит для перекрытия подачи топлива во всасывающей линии во время останова горелки. Рекомендуется использовать запорные клапаны с задержкой времени срабатывания (нормально закрыты). Клапаны с большой потерей давления (0,3 бар) использовать нельзя.

Горелка может быть подключена по двухтрубной схеме (рис. 2) с линией всасывания и обратной линией, а также по однотрубной системе (рис. 1) - в этом случае убрать заглушку на обводной линии насоса. Если топливный бак выше горелки, то подпор не должен превышать 2,0 бар.

Общей длиной трубопровода считается сумма длин всех горизонтальных и вертикальных труб, включая колена. Статической высотой всасывания  $H$  (макс. 4,0 м) является вертикальное расстояние между насосом и клапаном всасывания в топливном баке. Сопротивление всасывания не должно превышать 0,4 бар. При большем разрежении появляются шумы и помехи, кроме того, возможно повреждение насоса.

### Фильтр

В конце трубопровода перед насосом должен быть установлен фильтр. Топливный фильтр следует устанавливать между неподвижным всасывающим трубопроводом и гибким шлангом. Он необходим для удаления возможной грязи из топлива, а также загрязнений, появляющихся при монтаже трубопровода. При отсутствии фильтра возможны следующие неисправности:

- блокировка привода насоса
- загрязнение магнитных клапанов, форсунок и т.д.

Рис. 1 - однотрубная система

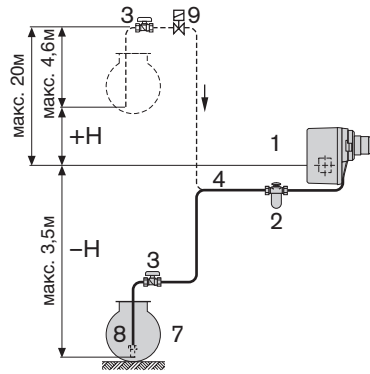
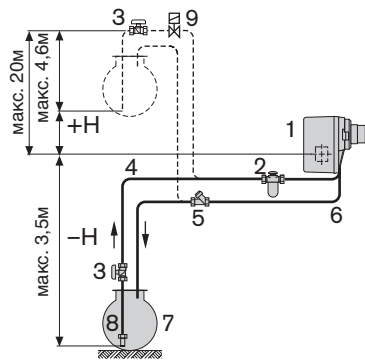


Рис. 2 - двухтрубная система



- |                            |                      |
|----------------------------|----------------------|
| 1 Жидкотопливная горелка   | 6 Обратная линия     |
| 2 Фильтр с запорным краном | 7 Топливный бак      |
| 3 Клапан быстрого действия | 8 Всасывающий клапан |
| 4 Всасывающий трубопровод  | 9 Магнитный клапан   |
| 5 Обратный клапан          |                      |



## Определение длины трубопровода:

### Однотрубная система

Расход топлива [кг/ч]	DN [мм]	H [м]																
		4,0	3,5	3,0	2,5	2,0	1,5	1,0	0,5	0	-0,5	-1,0	-1,5	-2,0	-2,5	-3,0	-3,5	-4,0
2,5 – 6,3	4	44	41	39	36	34	31	29	26	24	21	19	16	13	11	8	6	3
	6	100	100	100	100	100	100	100	100	100	100	93	84	71	59	46	33	20
	8	100	100	100	100	100	100	100	100	100	100	100	100	100	100	100	100	100
6,3 – 12	6	100	100	97	94	89	82	76	69	63	56	50	43	36	30	23	16	8
	8	100	100	100	100	100	100	100	100	100	100	100	100	98	87	75	54	34
12 – 25	6	59	56	53	50	46	43	40	37	34	31	27	24	21	18	15	12	9
	8	100	100	100	100	100	100	100	100	100	100	97	87	77	65	57	47	37

### Двухтрубная система

Насосы	DN [мм]	H [м]																
		4,0	3,5	3,0	2,5	2,0	1,5	1,0	0,5	0	-0,5	-1,0	-1,5	-2,0	-2,5	-3,0	-3,5	-4,0
AL 65 C	6	16	15	14	13	12	12	11	10	9	8	7	7	6	5	–	–	–
	8	50	47	45	42	39	37	34	31	29	26	23	21	18	15	13	10	7
	10	100	100	100	100	96	90	83	77	70	64	57	50	44	37	31	24	18

#### Подбор диаметра трубопровода

Таблицы подбора для однотрубной и двухтрубной систем показывают максимально возможные длины трубопроводов в зависимости от 3-х факторов:

- разницы в высоте между насосом и баком (H),
- расхода топлива или типа насоса,
- диаметра трубопровода (DN).

Средние значения сопротивления, создаваемого фильтром, донным клапаном, запорной задвижкой и коленами труб, в таблицах уже учтены.

#### Монтаж топливных шлангов в прямой и обратной линиях (между насосом и трубопроводом) нужно выполнять в соответствии с монтажными чертежами.

Для топлива EL поставляются шланги в соответствии с DIN 4798 ч. 1, класс давления А.

Технические характеристики:

Номинальное давление \_\_\_\_\_ P<sub>N</sub> = 10 бар

Контрольное давление \_\_\_\_\_ P<sub>P</sub> = 15 бар

Рабочая температура \_\_\_\_\_ T<sub>B</sub> = 70°C

После монтажа необходимо провести испытание трубопровода давлением (без фильтра и шлангов). Контроль осуществляется сжатым воздухом или азотом при минимальном давлении в 5 бар. При испытании горелку не подключать.

## 2.7 Проверка безопасности перед вводом в эксплуатацию

### 2.7.1 Проверка герметичности арматуры

При проверке герметичности арматуры запорный кран и магнитные клапаны должны быть закрыты.

**1-я фаза контроля:** от шарового крана до 1-го клапана

Измерительный прибор подключается к газовому фильтру и входу клапана DMV. Во время проверки место измерения между клапанами V1 и V2 должно быть открыто.

**2-я фаза контроля:** промежуток между клапанами и седло 2-го клапана

Измерительный прибор подключается между клапанами двойного магнитного клапана. Место измерения 3 должно быть открыто.

**3-я фаза контроля:** соединительные детали арматуры, а также газовый дроссель

Измерительный прибор подключается к входу клапана DMV. Для проверки давления необходимо вставить заглушку (входит в комплект поставки) между смесительным устройством и газовым дросселем.

#### Внимание!

**После проверки арматуры давлением вытащить заглушку!**

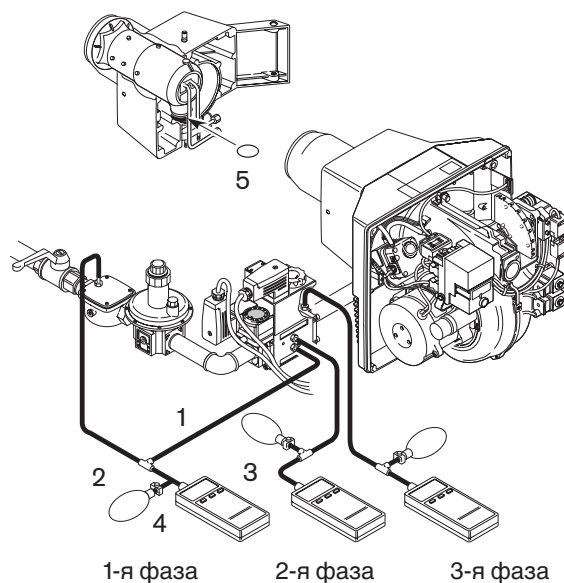
Контрольное давление в арматуре должно составлять не менее 100-150 мбар.

Арматура является герметичной, если через 5 минут падение давления составляет не более 1 мбар. Места утечки можно обнаружить при помощи мыльного щелоча или специального спрея-течеискателя.

Результаты проверки герметичности занести в протокол.

#### Внимание!

**Проверку герметичности проводить после любых сервисных работ на газовой арматуре и соединительных узлах.**



- 1 резиновый шланг с тройником
- 2 насос-груша
- 3 измерительный прибор (U-образный или обычный манометр)
- 4 зажим шланга
- 5 заглушка

## 2.7.2 Функциональная проверка без газа

---

### Проверка электрических соединений

Проверить все электрические соединения установки в соответствии с электросхемой, в особенности это относится к арматуре.

### Контроль выполнения функций (без газа)

После проверки газовой и электрической части горелки провести контроль выполнения функций.

**При этом шаровой кран должен быть закрыт.**

Насосом-грушей, подключенным к месту измерения 1 магнитного клапана, закачать в арматуру воздух. Давление должно быть не ниже рабочего давления, которое будет установлено при эксплуатации.

После этого включить установку.  
Функциональное описание см. в описании прибора управления.

**При возникновении неисправностей см. описание прибора управления и дальнейшие пояснения.**

## 2.7.3 Удаление воздуха из газопроводов

---

Продувкой газа через трубопровод необходимо полностью вытеснить воздух или инертный газ. Эти работы проводит организация - поставщик газа. После проведения работ на газопроводящих элементах, арматуре или газовых счетчиках, новый запуск горелки разрешается только после удаления воздуха организацией - поставщиком газа.

## 2.7.4 Удаление воздуха из арматуры

---

Перед первым запуском горелки необходимо удалить воздух из арматуры. К измерительному отверстию (1) магнитного клапана подсоединяется отводящий шланг, который выводится на открытый воздух.

После этого открыть шаровой кран. Газ из арматуры выходит через шланг в открытый воздух. При небольшом количестве газа его можно сжигать на месте, например, при помощи контрольной горелки.

После замены деталей арматурной группы всегда проводить проверку герметичности и удаление воздуха.

## 2.7.5 Проверка теплогенератора

---

Перед первичным вводом в эксплуатацию проверить:

- наличие достаточного количества воды;
- правильность работы вентиляторов воздухонагревателей;
- открыты ли дымоходы и исправны ли взрывные заслонки;
- правильность выполнения обмуровки (при наличии);
- наличие места измерения дымовых газов;
- правильность настройки регуляторов температуры/давления и ограничительных устройств;
- давление подключения газа.

## 2.8 Ввод в эксплуатацию и настройка

### 2.8.1 Газовая часть

#### Положение пламенной головы (размер X)

- установить в соответствии с диаграммой в гл. 3.1.

#### Положение воздушной заслонки

- вывести из зацепления серводвигатель;
- установить дисковый кулачок на большую нагрузку (сервопривод и газовый дроссель = 90°);
- в этой позиции смещением пружинной ленты установить воздушную заслонку в соответствии с диаграммой в гл. 3.1;
- при этом необходимо следить за тем, чтобы перемещение заслонки было равномерным во всем диапазоне;
- ввести в зацепление серводвигатель;
- установить выключатель серводвигателя в положение "1".

#### Настройка горелки

- установить переключатель выбора вида топлива на "Газ";
- открыть шаровой кран и включить горелку;
- горелка переходит на большую нагрузку (предварительная продувка ок. 30 с);
- после этого сервопривод закрывает воздушную заслонку (положение зажигания);
- после достижения положения зажигания установить выключатель на серводвигателе в положение "0";
- дождаться образования пламени;
- установить регулировочное давление  $P_a$  в соответствии с табличным значением (см. гл. 3.1);
- настроить необходимое значение  $O_2$  или  $CO_2$  при помощи пружинной ленты газового дросселя (ослабить контргайки, см. рис.);

Вращение связующей тяги вправо ("удлинение")

= уменьшение расхода

Вращение связующей тяги влево ("укорачивание")

= увеличение расхода

	$CO_2$	$O_2$
Природный газ E	8,8 – 9,3 %	5 – 4 %
Природный газ LL	9,0 – 9,5 %	5 – 4 %
Сжиженный газ В/Р	10,3 – 11,0 %	5 – 4 %

Содержание CO при этом должно быть не больше 0,005% объема (50 ppm).

- Переключением выключателя серводвигателя перейти из малой нагрузки в большую и откорректировать параметры сжигания при помощи пружинной ленты.
- Следующие значения  $O_2$  или  $CO_2$  должны достигаться при как можно более низком содержании CO:

	$CO_2$	$O_2$
Природный газ E	9,1 – 10,0 %	3 – 4,5 %
Природный газ LL	9,3 – 10,2 %	3 – 4,5 %
Сжиженный газ В/Р	10,7 – 11,7 %	3 – 4,5 %

#### Настройка большой нагрузки

Точная настройка мощности осуществляется, главным образом, регулировкой расхода газа, рассчитанного для мощности горелки.

Давление настройки  $P_a$  в таблице является ориентировочным при регулировке и контроле.

- Изменением регулировочного давления установить рассчитанный расход газа и проверить на газовом счетчике.
- Провести контроль процесса сжигания (см. гл. 3.7).
- Добиться оптимальных значений дымовых газов регулировкой пружинной ленты для воздуха.
- Провести контроль значений дымовых газов, как описано выше, при всех промежуточных положениях от большой до малой нагрузки. При этом установленное давление  $P_a$  не корректировать. Все изменения процесса сжигания проводятся на пружинной ленте для воздуха.

#### Настройка малой нагрузки

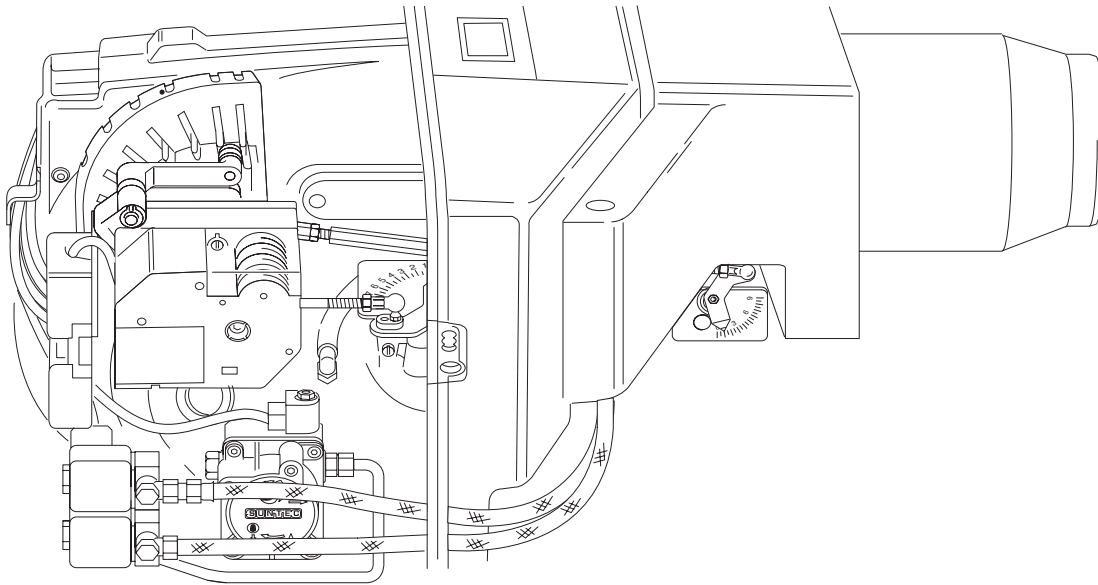
- Контактным кулачком в сервоприводе установить необходимый расход газа для выбранной малой нагрузки и измерить его на газовом счетчике. Малая нагрузка зависит от нижней границы мощности в рабочем поле, температуры дымовых газов, а также от параметров работы котла.

**После завершения настройки установить переключатель сервопривода в положение "1" и произвести сцепление.**

#### Заключительный контроль и протоколирование

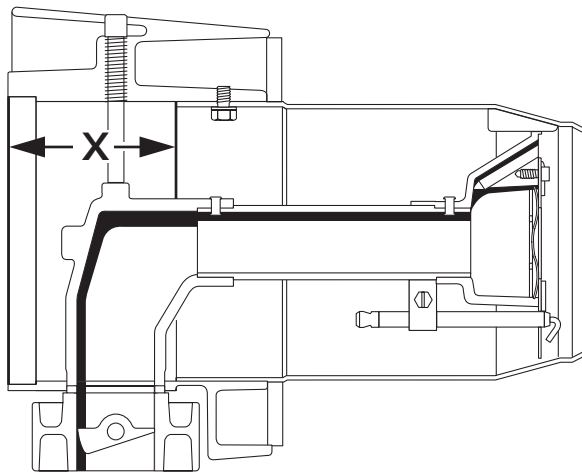
- Настроить и перепроверить реле давления газа в большой нагрузке (см. гл. 3.5.4).
- Проверить реле давления воздуха в нагрузке зажигания (см. гл. 3.5.5).
- Настроить регулировочные и предохранительные устройства теплогенератора и проверить их работоспособность.
- Запротолировать результаты измерения.

**Проверка герметичности проводится также после техобслуживания и регулировки газовых элементов. Для этого используют мыльный раствор или специальный спрей-течеискатель.**

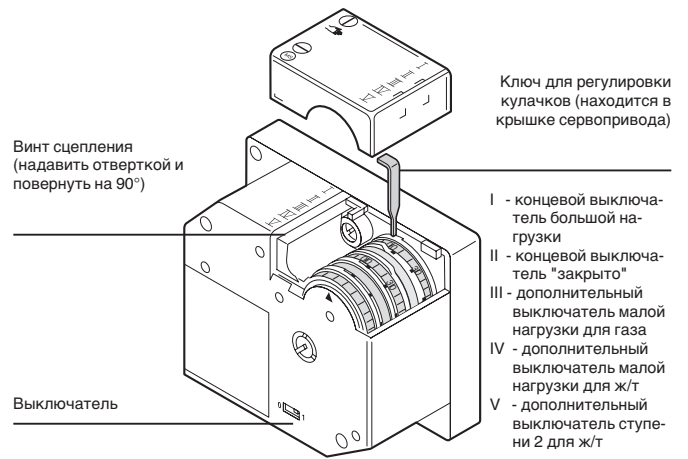


Положение пламенной головы (размер X)

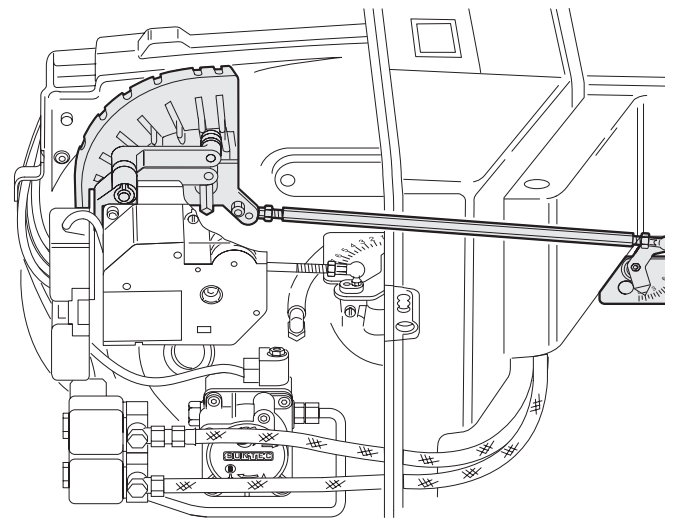
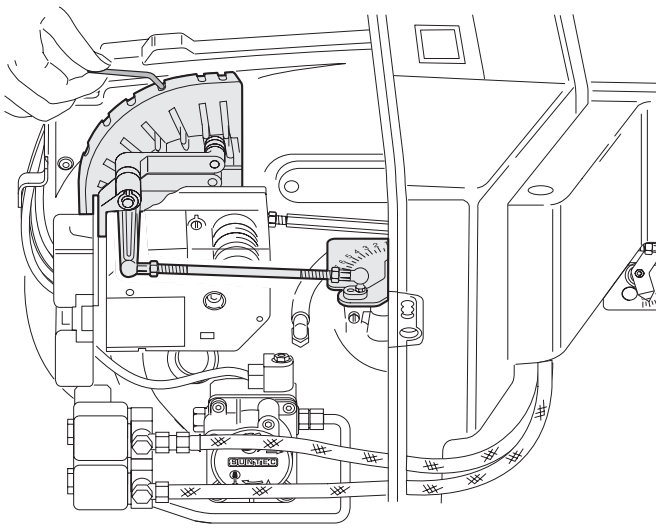
Сервопривод SQN 90.200



Регулировка воздушной заслонки



Регулировка газового дросселя



## 2.8.2 Жидкотопливная часть

---

### А. Подбор форсунок

- Выбрать размер форсунки в соответствии с требуемой мощностью горелки по таблице в гл. 3.2.

### Б. Предварительная настройка горелки

**Пламенная голова и пружинная лента устанавливаются во время регулировки расхода газа. Их положение изменять больше нельзя.**

- Установить подобранные форсунки, см. гл. 3.2.
- Установить контактный кулачок IV примерно на 10° выше кулачка III (см. рис. в гл. 2.8.1).
- Линию всасывания к топливному насосу заполнить топливом (при необходимости использовать вытяжной насос).

**Автоматическое всасывание может привести к повреждению насоса (работа всухую).**

- Подключить манометр и вакуумметр.

### В. Настройка горелки

- Перевести переключатель вида топлива на цоколе прибора управления в положение для жидкого топлива.
- Сервопривод переходит на большую нагрузку, и начинается предварительная продувка (около 30 с).
- Затем сервопривод переходит на малую нагрузку (кулачок IV).
- Выждать зажигание и выход на малую нагрузку (форсунка 1) и большую нагрузку (форсунки 1 и 2).
- Установить переключатель сервопривода в положение "0".
- Настройка большой нагрузки:  
Положение пружинной ленты не менять!  
Расход топлива регулируется изменением давления насоса (10—14 бар) (возможен выбор форсунки другого размера).  
Значение сажи должно быть <1, а значение  $CO_2 > 13$  об.% при хорошей стабильности пламени.
- Настройка малой нагрузки:  
Перевести переключатель в положение "1".  
Сервопривод переходит с большой нагрузки на малую.  
Установить расход воздуха сжигания кулачком IV.  
Провести контроль параметров сжигания так же, как и для большой нагрузки.

При настройке малой нагрузки следить за граничными значениями мощности в рабочих полях, температурой дымовых газов, а также за данными производителя котла.

### Г. Протоколирование

Для большой и малой нагрузок:

- расход топлива,
- тип форсунки,
- давление за насосом,
- значение  $CO_2$ ,
- значение сажи,
- температура дымовых газов,
- давление за вентилятором,
- давление в камере сгорания,
- контрольный ток.

### Внимание:

**После завершения настройки газа и ж/т переключатель сервопривода перевести в положение "1".**

### 3. Техническое описание

#### 3.1 Смесительное устройство, давление газа

Значения, приведенные в следующих таблицах, получены на испытательном стенде при идеализированных условиях. Поэтому эти значения являются ориентировочными для базовой настройки. Незначительные отклонения при настройке зависят от условий работы соответствующей установки.

##### ● Смесительное устройство

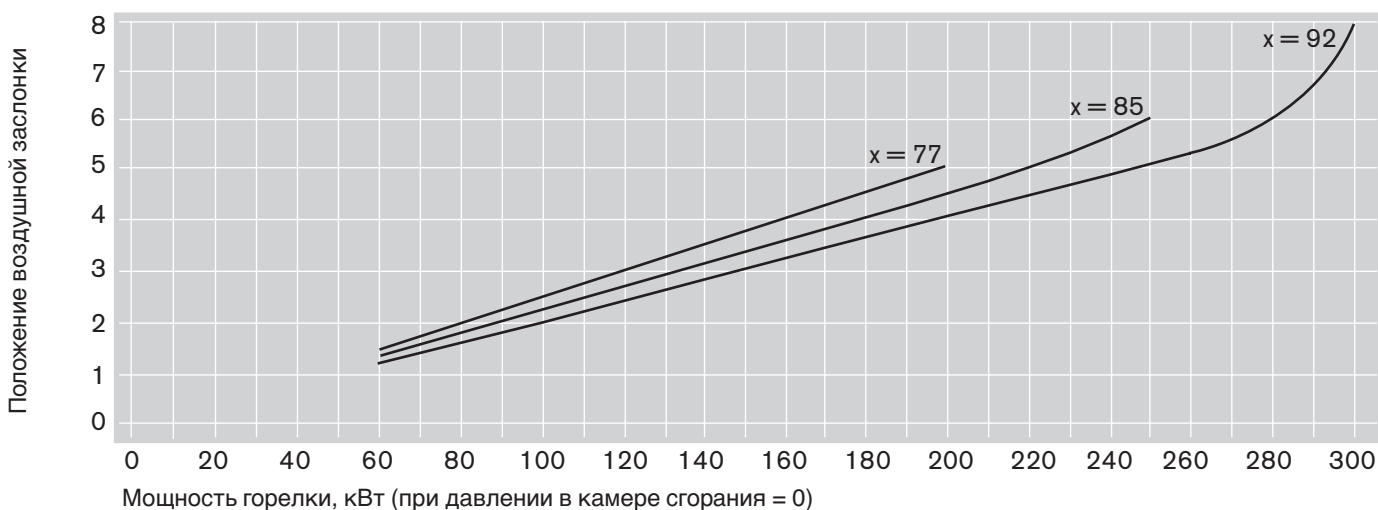
Чтобы достичь точной настройки, важно полностью использовать имеющийся диапазон перемещения сервопривода, т.е. настройка большой нагрузки происходит, как правило, при  $90^\circ$  и соответствующем положении пламенной головы (установочный размер X). В редких случаях, при которых нижняя граница регулировки давления газа не достигает  $P_a=4$  мбар, необходимо выбирать угол  $< 90^\circ$  и следить за хорошими параметрами сжигания.

##### ● Давление газа

Указанные в таблице значения давления являются ориентировочными и должны проверяться при контроле процесса сгорания.

*Положение воздушной заслонки в зависимости от мощности горелки*

##### WGL30../1-A



**Давление настройки и мин. давление подключения**

**WGL30N/1-A**

Мощность, кВт	Давление подключения перед запорным краном, мбар ( $P_{e_{\max}} = 300$ мбар) Номинальный диаметр арматуры					Давление настройки перед магнитным клапаном, мбар Номинальный диаметр арматуры				
	1/2"	3/4"	1"	1 1/2"	2"	1/2"	3/4"	1"	1 1/2"	2"
	<b>Природный газ E, <math>H_i = 37,26</math> МДж/м<sup>3</sup> (10,35 кВтч/м<sup>3</sup>), <math>d = 0,606</math>, <math>W_i = 47,84</math> МДж/м<sup>3</sup> (13,29 кВтч/м<sup>3</sup>)</b>									
100	15	10	7	6	6	6	5	4	3	3
105	16	10	7	7	6	7	6	4	4	4
110	17	11	8	7	7	8	7	4	4	4
115	19	12	8	7	7	8	7	5	5	5
120	20	13	9	8	8	9	8	5	5	5
125	21	14	10	8	8	10	8	6	6	5
130	23	15	10	9	8	11	9	6	6	6
140	26	17	11	10	9	12	10	7	7	7
150	30	19	12	11	10	14	12	8	8	8
160	33	20	13	11	11	15	13	9	8	8
170	36	22	14	12	11	16	14	9	9	8
180	39	23	14	12	11	18	15	9	9	9
190	43	25	15	13	12	19	16	10	9	9
200	46	27	16	13	12	20	17	10	10	9
210	50	29	17	13	13	22	18	11	10	10
220	54	31	17	14	13	24	19	11	11	10
230	59	33	18	14	13	25	21	12	11	11
240	63	35	19	15	14	27	22	12	12	11
250	68	37	20	15	14	29	23	13	12	11
260	73	40	21	16	15	30	25	13	12	12
270	78	42	22	17	15	32	26	14	13	12
280	83	45	23	17	15	34	27	14	13	13
290	88	47	24	18	16	36	29	15	14	13
300	93	50	25	18	16	38	30	15	14	13

<b>Природный газ LL, <math>H_i = 31,79</math> МДж/м<sup>3</sup> (8,83 кВтч/м<sup>3</sup>), <math>d = 0,641</math>, <math>W_i = 39,67</math> МДж/м<sup>3</sup> (11,02 кВтч/м<sup>3</sup>)</b>										
100	19	12	8	7	7	8	7	4	4	4
105	21	13	8	7	7	9	7	5	5	4
110	23	14	9	8	7	10	8	5	5	5
115	24	15	10	8	8	11	9	6	6	5
120	26	16	10	9	8	12	10	6	6	6
125	28	17	11	9	9	13	11	7	7	6
130	31	19	12	10	9	14	11	7	7	7
140	35	21	13	11	10	16	13	8	8	8
150	40	24	14	12	11	18	15	9	9	9
160	44	26	15	13	12	19	16	10	10	9
170	48	28	16	13	12	21	18	11	10	10
180	53	30	17	14	13	23	19	11	11	10
190	58	33	18	14	13	25	21	12	11	11
200	64	35	19	15	14	27	22	12	12	11
210	69	38	20	16	14	29	24	13	12	12
220	75	41	21	16	15	31	25	13	13	12
230	81	44	22	17	15	34	27	14	13	12
240	88	47	23	18	16	36	29	15	14	13
250	94	50	25	18	16	38	31	15	14	13
260	101	53	26	19	17	41	32	16	15	14
270	–	57	27	20	17	–	34	17	15	14
280	–	60	28	20	18	–	36	17	16	15
290	–	64	30	21	18	–	38	18	16	15
300	–	67	31	22	19	–	40	18	17	16



Мощность, кВт	Давление подключения перед запорным краном, мбар ( $P_{e, \text{макс}} = 300$ мбар)					Давление настройки перед магнитным клапаном, мбар				
	Номинальный диаметр арматуры					Номинальный диаметр арматуры				
	1/2"	3/4"	1"	1 1/2"	2"	1/2"	3/4"	1"	1 1/2"	2"
<b>Сжиженный газ В/Р, <math>H_i = 93,20</math> МДж/м<sup>3</sup> (25,89 кВтч/м<sup>3</sup>), <math>d = 1,555</math>, <math>W_i = 74,74</math> МДж/м<sup>3</sup> (20,76 кВтч/м<sup>3</sup>)</b>										
100	9	7	6	6	6	4	4	3	3	3
105	10	8	6	6	6	5	4	4	3	3
110	11	8	7	6	6	5	5	4	4	4
115	11	9	7	7	7	6	5	4	4	4
120	12	9	8	7	7	6	6	5	5	5
125	13	10	8	8	7	7	6	5	5	5
130	14	10	9	8	8	7	7	5	5	5
140	16	12	9	9	9	8	8	6	6	6
150	17	13	10	10	9	9	9	7	7	7
160	19	14	11	10	10	10	9	7	7	7
170	20	14	11	10	10	11	10	8	7	7
180	21	15	11	10	10	11	10	8	8	7
190	23	16	12	11	10	12	10	8	8	8
200	24	17	12	11	10	12	11	8	8	8
210	26	17	12	11	11	13	11	8	8	8
220	28	18	13	11	11	14	12	9	8	8
230	30	19	13	12	11	14	13	9	9	8
240	32	20	13	12	11	15	13	9	9	9
250	33	21	14	12	11	16	14	9	9	9
260	35	22	14	12	12	17	14	10	9	9
270	38	23	15	13	12	17	15	10	9	9
280	40	24	15	13	12	18	16	10	10	9
290	42	25	15	13	12	19	16	10	10	10
300	44	26	16	13	13	20	17	11	10	10

Давление в камере сгорания в мбар необходимо прибавить к мин. давлению газа.

## 3.2 Подбор форсунок

Расход жидкого топлива [кг/ч] при давлении за насосом 8—15 бар

Размер форсунки [USg ph]	p = 8 бар	9 бар	10 бар	11 бар	12 бар	13 бар	14 бар	15 бар
0,75	2,5	2,7	2,8	3,0	3,1	3,2	3,4	3,5
0,85	2,9	3,1	3,2	3,4	3,5	3,7	3,8	4,0
1,00	3,4	3,6	3,8	4,0	4,2	4,3	4,5	4,7
1,10	3,7	4,0	4,2	4,4	4,6	4,8	5,0	5,1
1,25	4,2	4,5	4,7	5,0	5,2	5,4	5,6	5,8
1,35	4,6	4,9	5,1	5,4	5,6	5,8	6,1	6,3
1,50	5,1	5,4	5,7	6,0	6,2	6,5	6,7	7,0
1,65	5,6	5,9	6,3	6,6	6,9	7,1	7,4	7,7
1,75	5,9	6,3	6,6	7,0	7,3	7,6	7,9	8,1
2,00	6,8	7,2	7,6	8,0	8,3	8,7	9,0	9,3
2,25	7,6	8,1	8,5	9,0	9,4	9,7	10,1	10,5
2,50	8,5	9,0	9,5	10,0	10,4	10,8	11,2	11,6
2,75	9,3	9,9	10,4	11,0	11,4	11,9	12,4	12,8
3,00	10,2	10,8	11,4	12,0	12,5	13,0	13,5	14,0
3,50	11,9	12,6	13,3	13,9	14,6	15,2	15,7	16,3

Комбинированная горелка WGL30 имеет две форсунки "Simplex".

Эксперименты, проведенные на различных теплогенераторах, показали, что при использовании указанных форсунок достигаются наилучшие параметры сжигания.

**Форсунки 45°R и 60°S:** узкое длинное пламя, наиболее подходит для реверсивных камер сгорания.

**Форсунки 60°R:** толстое короткое пламя.

Пламенная голова	Форсунка	
W30/1	Steinen	60°S
	Monarch	45°R
	Monarch	60°R

### Таблица расхода топлива для определения расхода топлива через форсунки в зависимости от давления топлива перед форсункой

При помощи этой таблицы можно определить расход топлива при соответствующем давлении насоса. Расход топлива, или мощность горелки необходимо измерять при настройке горелки.

### Пересчет мощности горелки [кВт] на расход топлива [кг/ч]:

Расход топлива [кг/ч] = мощность горелки [кВт]/11,9

Таблица основана на данных производителей форсунок.

### Давление распыла

Одно- и двухступенчатые горелки:

Заводская настройка \_\_\_\_\_ 12 бар

Обычная настройка \_\_\_\_\_ 10—14 бар

### При загрязнении форсунок

- форсунки не чистить
- использовать новые форсунки

### Замена форсунок

- откинуть горелку
- снять пламенную голову при помощи съемника
- снять подпорную шайбу с гильзой
- вывинтить форсунку
- установить новую форсунку
- установить подпорную шайбу с гильзой
- проверить расстояние до форсунки и положение электрода зажигания
- смонтировать пламенную голову и вернуть горелку в исходное положение.

### Удаление воздуха из форсуночного блока

- положить горелку на подставку форсуночным блоком вверх
- заполнить форсуночный блок (без форсунки) до краев топливом
- ввинтить форсунку.

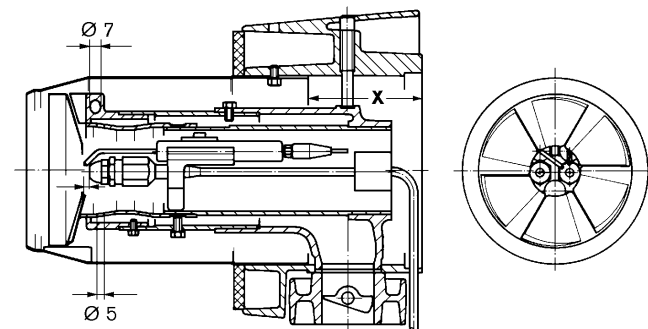
### 3.3 Пламенная голова

#### 3.3.1 Габаритные размеры

Тип горелки	Мощность кВт (газ) мин. — макс.	кг/ч (ж/т) мин. — макс.	Пламенная труба		Подпорная шайба	
			Тип	мм $\varnothing$ наружн.	мм $\varnothing$ внутр.	
WGL30N/1-A	60 - 300	6 - 25	W30/1	102	33	
WGL30F/1-A	60 - 300	6 - 25	W30/1	102	33	

Все элементы смесительного корпуса отрегулированы на заводе-изготовителе с учетом оптимального сжигания. Пламенная труба может быть смещена на 15 мм. Процесс сжигания и стабильность пламени можно улучшить увеличением давления за вентилятором за подпорной шайбой.

Смесительный корпус



#### 3.3.2 Демонтаж смесительного устройства

##### Демонтаж:

- выключить установку
- расцепить тяги на газовом дросселе
- вывинтить крепежный винт горелки
- переместить кабель зажигания через резиновую втулку внутрь горелки
- откинуть горелку приблизительно на 60°
- отвинтив крепежный винт форсуночного блока, вынуть блок (не перекручивать напорные шланги!)
- отвинтить нажимный винт на фланце и вынуть смесительную камеру.

##### Монтаж:

в обратной последовательности

##### Внимание!

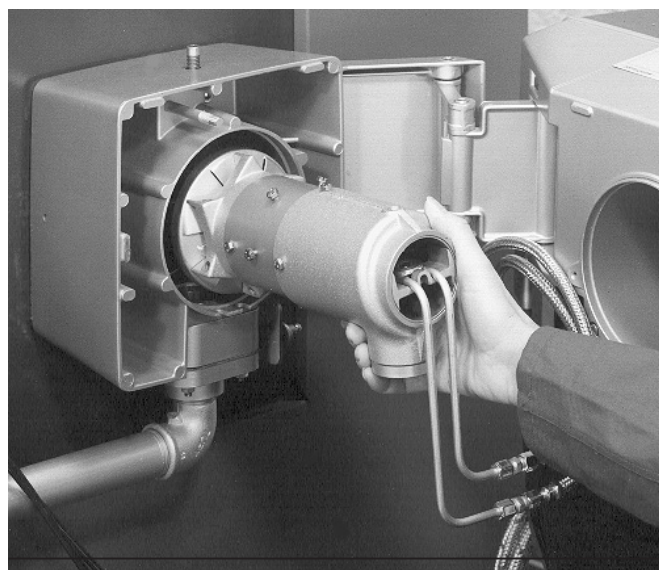
##### Перед откидыванием

- расцепить тяги на газовом дросселе
- отсоединить кабель зажигания от трансформатора зажигания

##### После возврата в исходное положение

- установить тяги
- вставить кабель зажигания в отверстие и вытянуть его из корпуса приблизительно на 5 мм.

Смесительный корпус

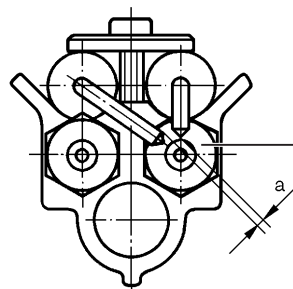
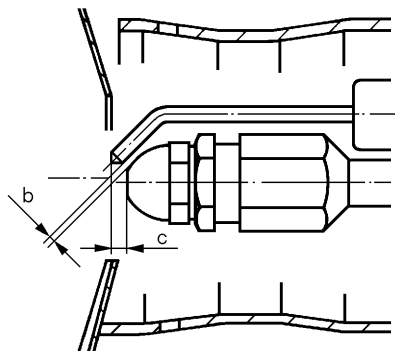


### 3.3.3 Установочные размеры электродов зажигания

Установочные размеры электродов зажигания можно проверить и настроить по следующей таблице. Электрод зажигания следует устанавливать на форсунку первой ступени.

Электроды зажигания не должны заходить в конус распыла форсунки!

Горелка	Размер, мм		
	a	b	c
WGL30	2,5 – 3,0	2,0 – 2,5	3,0



Форсунка первой ступени

### 3.4 Топливный насос и функциональная схема

Насосы предназначены для монтажа по двухтрубной схеме (заводская настройка). В особых случаях допускается использование насосов по однотрубной схеме. Для этого следует удалить заглушку на обводной линии и закрыть обратную линию (запорная переемычка с накидной гайкой находится в пакетике с запчастями). Заглушка на обводной линии устанавливается в насосе в следующем месте:

AL65 C — за резьбовым соединением подключения обратной линии SW4(2)

Все насосы поставляются с регуляторами давления и встроенным магнитным клапаном на подводящей линии форсунки (закрыт без тока).

#### Принцип действия

При запуске горелки топливо поступает из линии всасывания через фильтр к шестеренкам. Во время предварительной продувки магнитный клапан (7) закрыт. Топливо, попадающее к напорной стороне, смещает поршни клапана в направлении регулировочной пружины и через регулировочное отверстие освобождает путь для обратного хода.

Часть перекачиваемого топлива попадает через отверстие для удаления воздуха в обратную линию. Таким образом у насосов, работающих по двухтрубной схеме, происходит автоматическое удаление воздуха.

Если насос работает по однотрубной схеме, то удаление воздуха осуществляется только при открытом магнитном клапане (7) через линию форсунки или место подключения манометра (4).

Линия к форсунке открывается при подаче напряжения на магнитный клапан (7). Давление за насосом можно отрегулировать винтом (6). При отключении горелки магнитный клапан (7) закрывает отверстие к форсунке, чем достигается мгновенное перекрытие потока.

Производительность насоса:  
AL65C = 100 л/ч

При монтаже по однотрубной или двухтрубной схеме расчет линии всасывания осуществляется по таблице в гл. 2.6.

#### Настройка насоса

1. Открутить резьбовую пробку (4) в месте подключения манометра, запустить горелку и дождаться выхода топлива без пузырьков.

#### Осторожно!

Работа насоса всухую может привести к его поломке. Поэтому до ввода в эксплуатацию насос необходимо заполнить топливом!

2. Для контроля разрежения установить вакуумметр на месте подключения (5).
3. Для контроля давления установить манометр на месте подключения (4).
4. Установка давления за насосом:  
вращение вправо = увеличение давления  
вращение влево = уменьшение давления

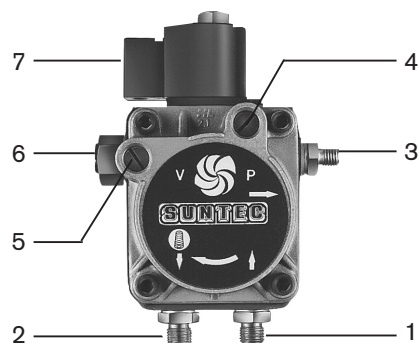
Диапазон давления \_\_\_\_\_ 8—15 бар

Заводская настройка \_\_\_\_\_ 12 бар

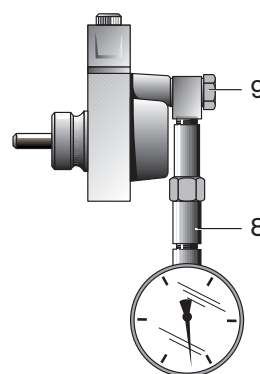
#### Примечание

При центральном обеспечении топливом следить, чтобы подпор не превышал 2 бар. Сопротивление всасывания не должно превышать 0,4 бар.

Насос Suntec типа AL65 C 9525

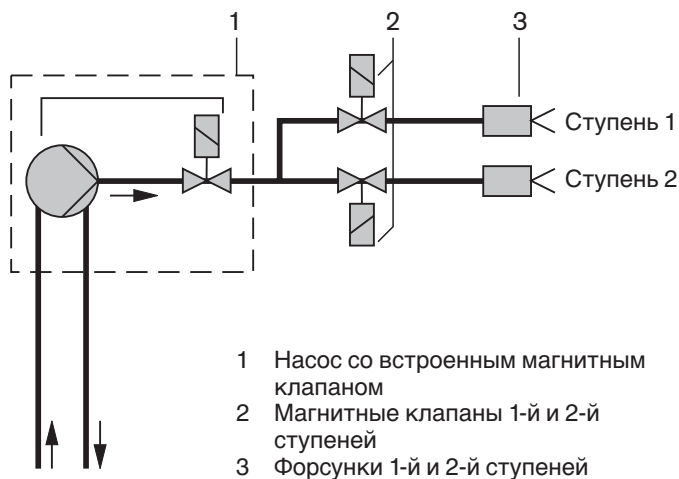


Подключение манометра



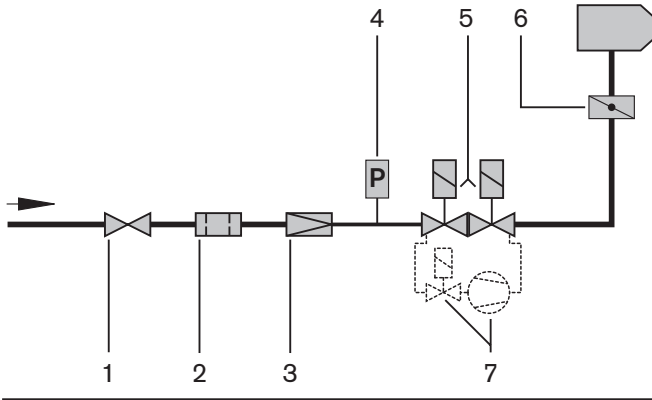
- 1 Подключение линии всасывания
- 2 Подключение обратной линии
- 3 Подводящая линия форсунок
- 4 Подключение манометра
- 5 Подключение вакуумметра
- 6 Винт регулировки давления
- 7 Магнитный клапан (нормально закрыт)
- 8 Вакуумметр или манометр с ниппелем
- 9 Резьбовое соединение манометра

Функциональная схема двухступенчатого режима работы



## 3.5 Газовая арматура

### 3.5.1 Функциональная схема газовой арматуры



#### Обозначения

- 1 Шаровый кран
- 2 Газовый фильтр
- 3 Регулятор давления
- 4 Реле давления газа
- 5 Двойной магнитный клапан (DMV)
- 6 Регулятор расхода газа
- 7 Контроль герметичности VPS 504 (специальное оснащение)

### 3.5.2 Двойной магнитный клапан типа DMV

#### Принцип действия

#### DMV-D/11

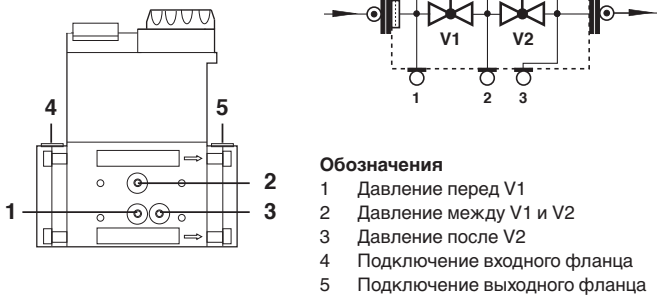
Два одноступенчатых магнитных клапана, нормально закрытые, быстродействующие, ручное ограничение расхода газа регулировкой на клапане 1 (V1).

#### Технические характеристики

Макс. рабочее давление	500 мбар
Напряжение/частота	~(AC) 230 В - 15 %... до 240 В + 10 % 50/60 Гц или ~(AC) 110 В 50/60 Гц
Монтажное положение	Положение магнита от вертикального до горизонтального

#### Контроль давления

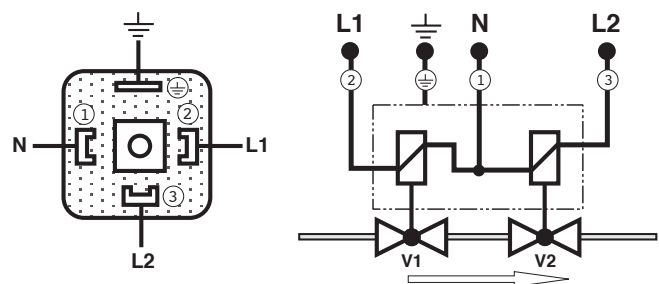
#### DMV-D 503/11 - 520/11



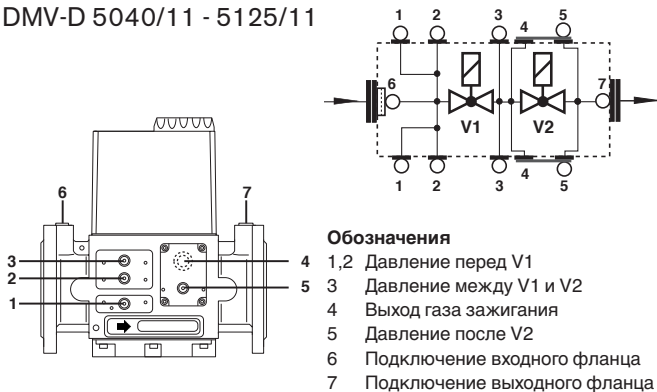
#### Обозначения

- 1 Давление перед V1
- 2 Давление между V1 и V2
- 3 Давление после V2
- 4 Подключение входного фланца
- 5 Подключение выходного фланца

#### Электроподключение



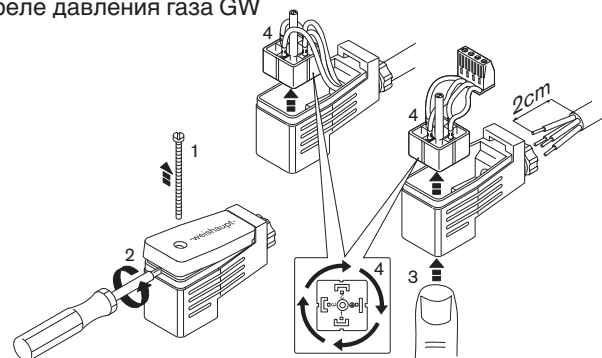
#### DMV-D 5040/11 - 5125/11

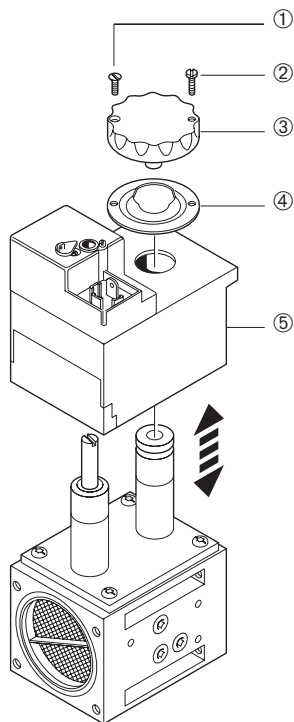


#### Обозначения

- 1,2 Давление перед V1
- 3 Давление между V1 и V2
- 4 Выход газа зажигания
- 5 Давление после V2
- 6 Подключение входного фланца
- 7 Подключение выходного фланца

#### Штекеры клапана DMV и реле давления газа GW





- |                            |                          |
|----------------------------|--------------------------|
| ① Винт с потайной головкой | ④ Металлическая пластина |
| ② Цилиндрический винт      | ⑤ Магнит                 |
| ③ Колпачок                 |                          |

#### Демонтаж

1. Удалить защитный лак с винта с потайной головкой ① и открутить винт.
2. Открутить цилиндрический винт ②.
3. Удалить колпачок ③ и металлическую пластину ④.
4. При необходимости заменить магнит ⑤.  
Внимание: см. номер магнита и напряжение!

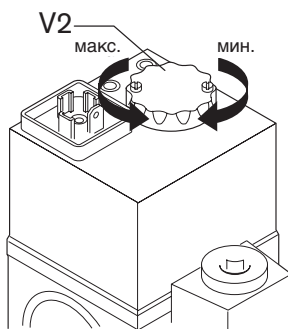
#### Монтаж

Монтаж осуществляется в обратной последовательности.  
Внимание:

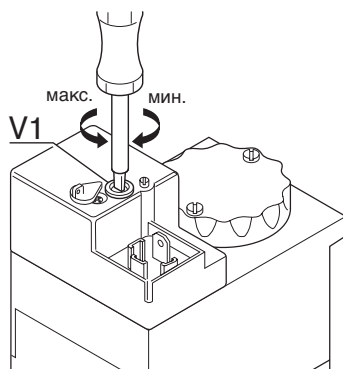
- ☞ Проверка герметичности проводится измерением давления между V1 и V2:  $p_{\text{мин}} = 100 \dots 150$  мбар (см. гл. 2.7.1)
- ☞ При повторном вводе в эксплуатацию провести функциональную проверку.

#### Установка расхода газа

DMV 503



DMV 507-5125



DMV 503/11

Настройка расхода на V2  
1 оборот равен ок. 0,5 мм хода  
Открутить только цилиндрический винт

DMV 507 - 520/11

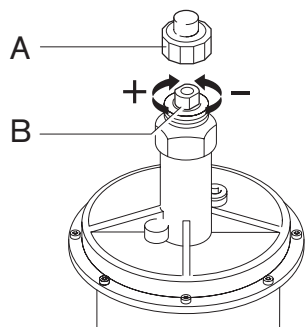
Настройка расхода на V1  
1 оборот равен ок. 0,5 мм хода

DMV 5040 - 5125

Настройка расхода на V1  
1 оборот равен ок. 1 мм хода

### 3.5.3 Регулятор давления FRS

Юстировка выходного давления  
(установка заданного значения)



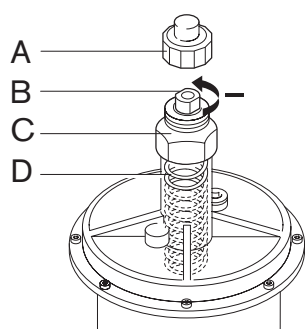
**Поставка: стандартная пружина 5—20 мбар**

1. отвинтить защитный колпачок А
2. юстировка (+) "вращение вправо" регулировочной гайки В  
= увеличение выходного давления (заданного значения)

или

3. юстировка (—) "вращение влево" регулировочной гайки В  
= уменьшение выходного давления (заданного значения)
4. контроль заданного значения.
5. завернуть защитный колпачок А.

Замена пружины



1. Снять защитный колпачок. Вращением регулировочной гайки В влево ослабить пружину. Вращать до упора.
2. Отвинтить регулировочное приспособление С в сборе и снять пружину D.
3. Установить новую пружину D.
4. Установить регулировочное устройство в сборе и настроить необходимое выходное давление.
5. Завернуть защитный колпачок. Наклеить на типовую табличку наклейку новой пружины.

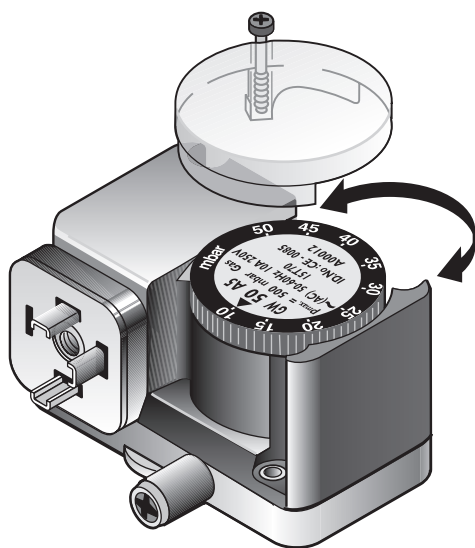
Тип пружины/цвет

Диапазон выходного  
давления, мбар

оранжевый	5 – 20
синий	10 – 30
красный	25 – 55
желтый	30 – 70
черный	60 – 110
розовый	100 – 150

### 3.5.4 Реле давления газа

Реле давления газа



Для регулировки реле давления газа необходимо подключить манометр к месту измерения 1 клапана DMV. При определении момента переключения следить, чтобы он был не ниже половины регулировочного давления, и значение CO составляло < 1000 ppm.

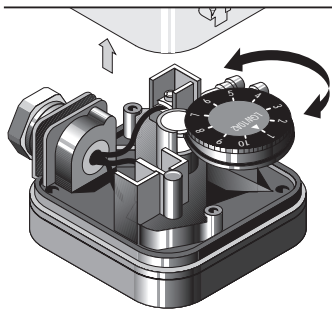
Регулировка осуществляется следующим образом:

1. Горелка в рабочем режиме
2. Закрывать шаровый кран, чтобы давление на манометре медленно снижалось.
3. Давление настройки достигнуто, если  
— CO возрастает  
— контрольный ток составляет только 5  $\mu$ A  
— или при достижении половины регулировочного давления.
4. Затем медленно вращать регулировочную шайбу реле вправо до штатного отключения горелки.
5. Проверка: повторно запустить горелку при открытом шаровом кране. Теперь при закрытии шарового крана можно проверить давление отключения. Автомат горения не должен совершать аварийного отключения.

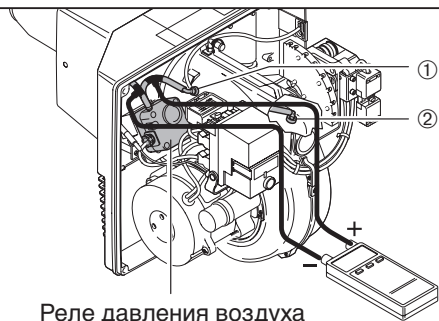


### 3.5.5 Реле давления воздуха

Реле давления воздуха типа LGW50A2



Измерение дифференциального давления



Реле давления воздуха

Реле давления настроено на 8 мбар.

При регулировке момент переключения необходимо проверить и при необходимости откорректировать. Для этого необходимо измерить дифференциальное давление между точками ① и ②. Давление контролируется на манометре (например, U-образный манометр) при прохождении используемого диапазона настроенной горелки. Минимальное значение дифференциального давления используется для определения момента переключения. Момент переключения устанавливается на значение >80% от минимальной разницы давления. Для этого отвинтить защитную крышку реле и вращать регулировочное колесико.

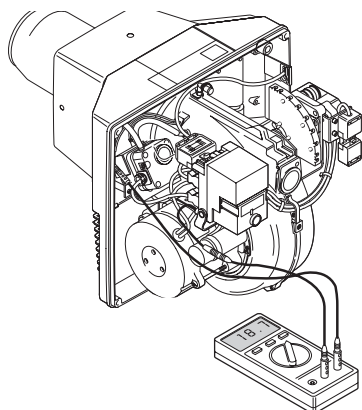
Пример:

мин. дифференциальное давление: 11,5 бар

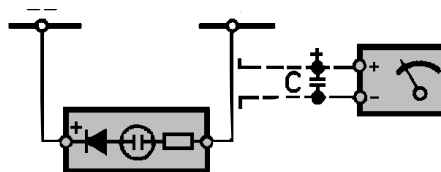
момент переключения реле:  $11,5 \times 0,8 = 9,2$  мбар

По причине воздействия на реле давления воздуха работы системы дымовых газов, подачи воздуха или теплогенератора возможны отклонения в настройке.

### 3.5.6 Контроль пламени



Контроль ультрафиолетовым датчиком



Диапазон чувствительности измерительного прибора должен составлять 0—600  $\mu$ A или 0—1 mA.

В качестве прибора измерения используются амперметр или многофункциональный измерительный прибор.

**Проверка ультрафиолетового датчика:**  
вытянуть из держателя фланца горелки

**Минимальный необходимый контрольный ток в  $\mu$ A**

	Ультрафиолетовый датчик
мин. необходимый контрольный ток	200
типичные значения	200-500

### 3.6 Расчет расхода газа

#### Перерасчет из нормального состояния в рабочее

Теплотворность ( $H_{i,n}$ ) газа указывается, как правило, относительно нормальных условий ( $0^\circ\text{C}$ ,  $1013$  мбар).

#### Расчет расхода:

Для правильной настройки нагрузки теплогенератора необходимо предварительно определить расход топлива.

#### Нормальный объем $V_n$ :

$$V_n = \frac{Q_N}{\eta \cdot H_{i,n}}$$

#### Рабочий объем $V_B$ :

$$V_B = \frac{V_n}{f} \quad \text{или} \quad V_B = \frac{Q_N}{\eta \cdot H_{i,B}}$$

#### Время измерения в секундах для 100 л газа:

$$\text{Время измерения [сек]} = \frac{3600 \cdot 0,1 [\text{м}^3]}{V_B [\text{м}^3/\text{ч}]}$$

#### Пример:

Высота над уровнем моря	=	500 м
→ Барометрическое давление воздуха $P_{\text{Баро}}$ по таблице	=	953 мбар
Давление газа $P_G$ на счетчике	=	20 мбар
Общее давление $P_{\text{общ.}}$ ( $P_{\text{Баро}} + P_{\text{Газ}}$ )	=	973 мбар
Температура газа $t_{\text{Газ}}$	=	10 $^\circ\text{C}$
→ Переводной коэффициент по таблице	=	0,9266
Мощность котла $Q_N$	=	25 кВт
КПД (предполагаемый)	=	90 %
Теплотворность $H_{i,n}$	=	10,35 кВтч/м <sup>3</sup>

$$V_n = \frac{25}{0,90 \cdot 10,35} \rightarrow V_n \approx 2,7 \text{ м}^3/\text{ч}$$

$$V_B = \frac{2,7}{0,9266} \rightarrow V_B \approx 2,9 \text{ м}^3/\text{ч}$$

Время измерения на счетчике для 100 л газа

$$\text{Время измерения} = \frac{3600 \cdot 0,1}{2,9} \rightarrow \text{Время измерения} \approx 124 \text{ сек.}$$

**Для двухступенчатого исполнения горелок малая нагрузка рассчитывается и проверяется таким же способом!**

#### Определение переводного коэффициента $f$

Температура газа $t_G$ [ $^\circ\text{C}$ ]	Общее давление $P_{\text{Баро}} + P_{\text{Газ}}$ [мбар] →															
	950	956	962	967	973	979	985	991	997	1003	1009	1015	1021	1027	1033	1036
0	0,9378	0,9437	0,9497	0,9546	0,9605	0,9664	0,9724	0,9783	0,9842	0,9901	0,9961	1,0020	1,0079	1,0138	1,0197	1,0227
2	0,9310	0,9369	0,9427	0,9476	0,9535	0,9594	0,9653	0,9712	0,9770	0,9829	0,9888	0,9947	1,0006	1,0064	1,0123	1,0153
4	0,9243	0,9301	0,9359	0,9408	0,9466	0,9525	0,9583	0,9642	0,9700	0,9758	0,9817	0,9875	0,9933	0,9992	1,0050	1,0079
6	0,9176	0,9234	0,9292	0,9341	0,9399	0,9457	0,9514	0,9572	0,9630	0,9688	0,9746	0,9804	0,9862	0,9920	0,9978	1,0007
8	0,9111	0,9169	0,9226	0,9274	0,9332	0,9389	0,9447	0,9504	0,9562	0,9619	0,9677	0,9734	0,9792	0,9850	0,9907	0,9936
10	0,9047	0,9104	0,9161	0,9209	0,9266	0,9323	0,9380	0,9437	0,9494	0,9551	0,9609	0,9666	0,9723	0,9780	0,9837	0,9866
12	0,8983	0,9040	0,9097	0,9144	0,9201	0,9257	0,9314	0,9371	0,9428	0,9484	0,9541	0,9598	0,9655	0,9711	0,9768	0,9796
14	0,8921	0,8977	0,9033	0,9080	0,9137	0,9193	0,9249	0,9306	0,9362	0,9418	0,9475	0,9531	0,9587	0,9644	0,9700	0,9728
16	0,8859	0,8915	0,8971	0,9017	0,9073	0,9129	0,9185	0,9241	0,9297	0,9353	0,9409	0,9465	0,9521	0,9577	0,9633	0,9661
18	0,8798	0,8854	0,8909	0,8955	0,9011	0,9067	0,9122	0,9178	0,9233	0,9289	0,9344	0,9400	0,9456	0,9511	0,9567	0,9594
20	0,8738	0,8793	0,8848	0,8894	0,8949	0,9005	0,9060	0,9115	0,9170	0,9225	0,9281	0,9336	0,9391	0,9446	0,9501	0,9529
22	0,8679	0,8734	0,8788	0,8834	0,8889	0,8944	0,8998	0,9053	0,9108	0,9163	0,9218	0,9273	0,9327	0,9382	0,9437	0,9464
↓ 24	0,8620	0,8675	0,8729	0,8775	0,8829	0,8883	0,8938	0,8992	0,9047	0,9101	0,9156	0,9210	0,9265	0,9319	0,9373	0,9401

1 мбар = 1 гПа = 10,20 мм вод. ст.      1 мм вод. ст. = 0,0981 мбар = 0,0981 гПа

Значения таблицы получены по следующей формуле:

$$f = \frac{P_{\text{Баро.}} + P_{\text{Газ}}}{1013} \cdot \frac{273}{273 + t_{\text{Газ}}}$$

Содержание влаги в газе очень мало и потому в данной таблице не учитывается. В таблице учтены переводные коэффициенты в диапазоне низкого давления (до 100 мбар). Коэффициенты для диапазона высокого давления можно также рассчитать по приведенной формуле.

#### Среднегодовое давление воздуха

Среднегодовое давление воздуха	от		1	51	101	151	201	251	301	351	401	451	501	551	601	651	701
Среднегодовое давление воздуха над уровнем моря	до	0	50	100	150	200	250	300	350	400	450	500	550	600	650	700	750
Среднегодовое давление воздуха над уровнем моря	мбар	1016	1013	1007	1001	995	989	983	977	971	965	959	953	947	942	936	930

#### Обозначения:

$Q_N$  = мощность котла [кВт]

$\eta$  = КПД [%]

$H_{i,n}$  = нормальная теплотворность [кВтч/м<sup>3</sup>]

$H_{i,B}$  = рабочая теплотворность [кВтч/м<sup>3</sup>]

$f$  = переводной коэффициент

$P_{\text{Баро}}$  = барометрическое давление воздуха [мбар]

$P_{\text{Газ}}$  = давление газа на счетчике [мбар]

$t_{\text{Газ}}$  = температура газа на счетчике [ $^\circ\text{C}$ ]

### 3.7 Контроль процесса сжигания

Для обеспечения экологичной, экономичной и бесперебойной эксплуатации установки при настройке необходимо производить измерения и контролировать состав дымовых газов.

#### Пример Настройка значения CO<sub>2</sub>

Дано: CO<sub>2 макс.</sub> = 12%

При границе образования СО (≈100 ppm) измерено  
CO<sub>2 измер.</sub> = 11,5%

получаем коэффициент избытка воздуха:

$$\lambda \approx \frac{CO_{2 \text{ макс.}}}{CO_{2 \text{ измер.}}} = \frac{12}{11,5} \approx 1,04$$

Чтобы гарантировать достаточный избыток воздуха, необходимо повысить коэффициент избытка воздуха на 15%: 1,04+0,15=1,19

Необходимое значение настройки CO<sub>2</sub> при коэффициенте избытка воздуха λ = 1,19 и 12% CO<sub>2 макс.</sub> :

$$CO_2 \approx \frac{CO_{2 \text{ макс.}}}{\lambda} = \frac{12}{1,19} \approx 10,1 \%$$

Содержание СО при этом не должно превышать 50 ppm.

#### Следить за температурой дымовых газов

Температура дымовых газов для большой нагрузки (номинальной нагрузки) является результатом настройки горелки на номинальную нагрузку.

В малой нагрузке температура дымовых газов складывается из настраиваемого диапазона регулирования. На водогрейных котельных установках необходимо соблюдать данные производителя котла. Кроме того, система отвода дымовых газов должна быть исполнена таким образом, чтобы не допустить повреждений труб вследствие конденсации (за исключением кислотоустойчивых труб).

#### Определение тепловых потерь с дымовыми газами

Определить содержание кислорода в дымовых газах, а также разницу между температурами дымовых газов и воздуха сжигания. При этом содержание кислорода и температура дымовых газов должны измеряться одновременно в одной точке.

Вместо содержания кислорода можно измерять содержание углекислого газа в дымовых газах.

Температура воздуха сжигания измеряется вблизи воздухозаборника.

Тепловые потери с дымовыми газами при измерении содержания кислорода вычисляются по формуле:

$$q_A = (t_A - t_L) \cdot \left( \frac{A_2}{21 - O_2} + B \right)$$

Если вместо содержания кислорода измеряется содержание углекислого газа, то вычисление производится по формуле:

$$q_A = (t_A - t_L) \cdot \left( \frac{A_1}{CO_2} + B \right)$$

Обозначения:

- q<sub>A</sub> = тепловые потери с дымовыми газами в %
- t<sub>A</sub> = температура дымовых газов в °C
- t<sub>L</sub> = температура воздуха сжигания в °C
- CO<sub>2</sub> = объемное содержание углекислого газа в сухом дымовом газе в %
- O<sub>2</sub> = объемное содержание кислорода в сухом дымовом газе в %

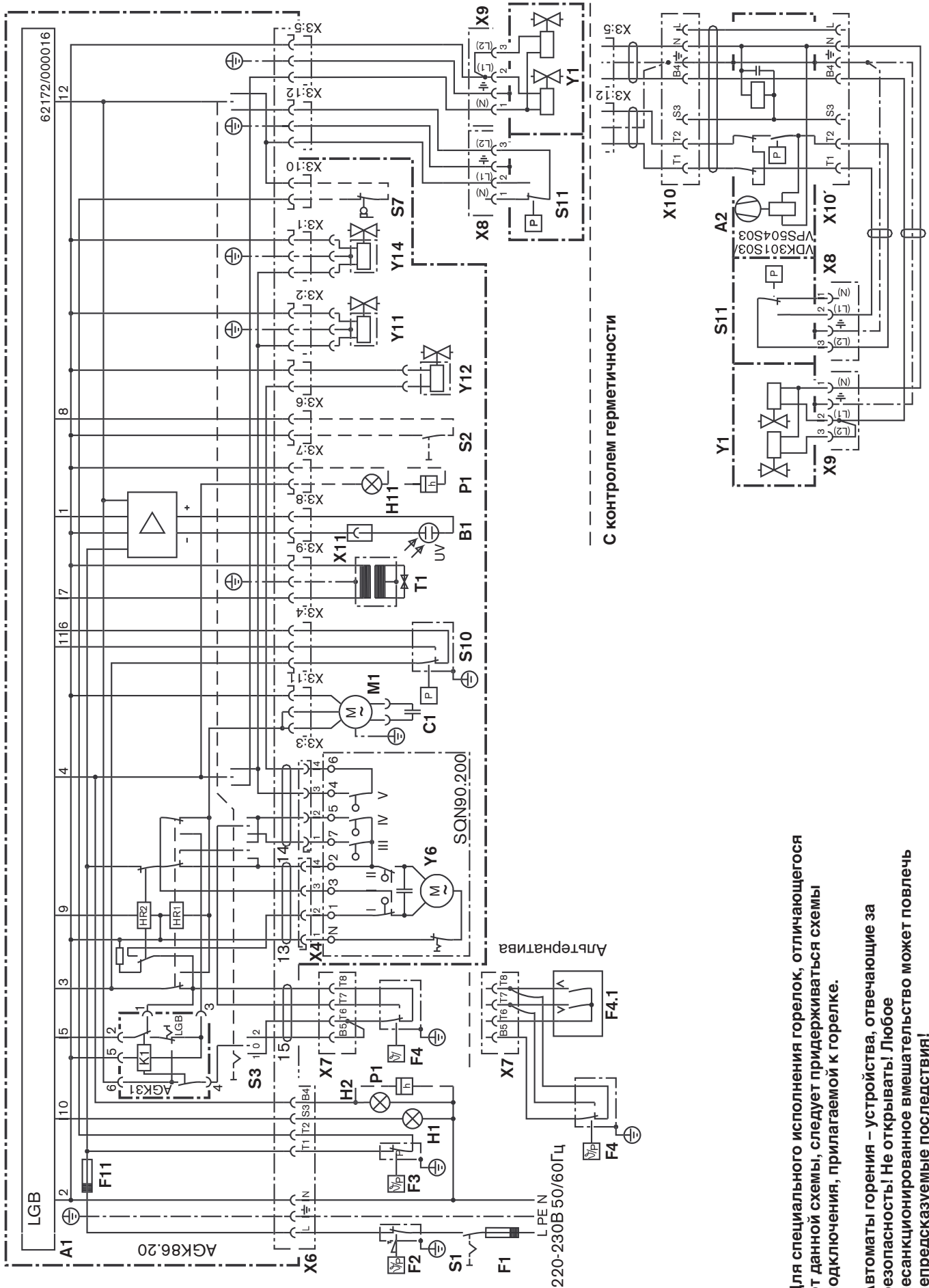
	Природный газ	Городской газ	Коксовый газ	Сжиженный газ и смесь сжиженного газа с воздухом
A <sub>1</sub> =	0,37	0,35	0,29	0,42
A <sub>2</sub> =	0,66	0,63	0,60	0,63
B =	0,009	0,011	0,011	0,008

#### Теплотворность различных видов газов и макс. значение CO<sub>2</sub>:

Вид газа	Теплотворность H <sub>i</sub> , МДж/м <sup>3</sup>	кВтч/м <sup>3</sup> <sub>n</sub>	CO <sub>2</sub> -макс.
2-я группа газов			
группа LL (природный газ)	28,48 ... 36,40	7,91 ... 10,11	11,5 ... 11,7
группа E (природный газ)	33,91 ... 42,70	9,42 ... 11,86	11,8 ... 12,5
3-я группа газов			
пропан P	93,21	25,99	13,8
бутан B	123,81	34,30	14,1

# 4 Электрическая схема

Принципиальная схема



Для специального исполнения горелок, отличающегося от данной схемы, следует придерживаться схемы подключения, прилагаемой к горелке.

Автоматы горения – устройства, отвечающие за безопасность! Не открывать! Любое несанкционированное вмешательство может повлечь непредсказуемые последствия!

## Обозначения

A1	Автомат горения	T1	Трансформатор зажигания
A2	Контроль герметичности	X3	Штекерная консоль
B1	Датчик пламени	X4	Клеммы сервопривода
F1, F11	Предохранитель	X6/X7	Подсоединительный штекер горелки
F2	Ограничитель температуры и давления	X8/X9	Подсоединительный штекер газовой арматуры
F3	Регулятор температуры или давления	X10	Подсоединительный штекер контроля герметичности
F4	Регулятор температуры или давления на большой нагрузке	X11	Контрольный штекер реле пламени
F4.1	Шаговый регулятор для модулируемого регулирования при работе на газе	Y1	Двойной магнитный клапан
H1	Контрольная лампа неисправности	Y6	Сервопривод
H2	Контрольная лампа работы	Y11	Магнитный клапан ж/т
H11	Контрольная лампа работы внутр.	Y12	Магнитный клапан ж/т ступени 2
K1	Вспомогательное реле AGK31	Y14	Дополнительный магнитный клапан для ж/т
M1	Двигатель горелки	I	Концевой выключатель большой нагрузки
P1	Счетчик рабочих часов	II	Концевой выключатель "ЗАКР" (нагрузка зажигания)
S1	Рабочий выключатель	III	Вспомогательный выключатель малой нагрузки (газ)
S2	Клавиша разблокировки	IV	Вспомогательный выключатель малой нагрузки (ж/т)
S3	Переключатель 1 — газ, 0 — выкл., 2 — ж/т	V	Вспомогательный выключатель ступени 2 (ж/т)
S7	Концевой выключатель фланца горелки		
S10	Реле давления воздуха		
S11	Реле давления газа		

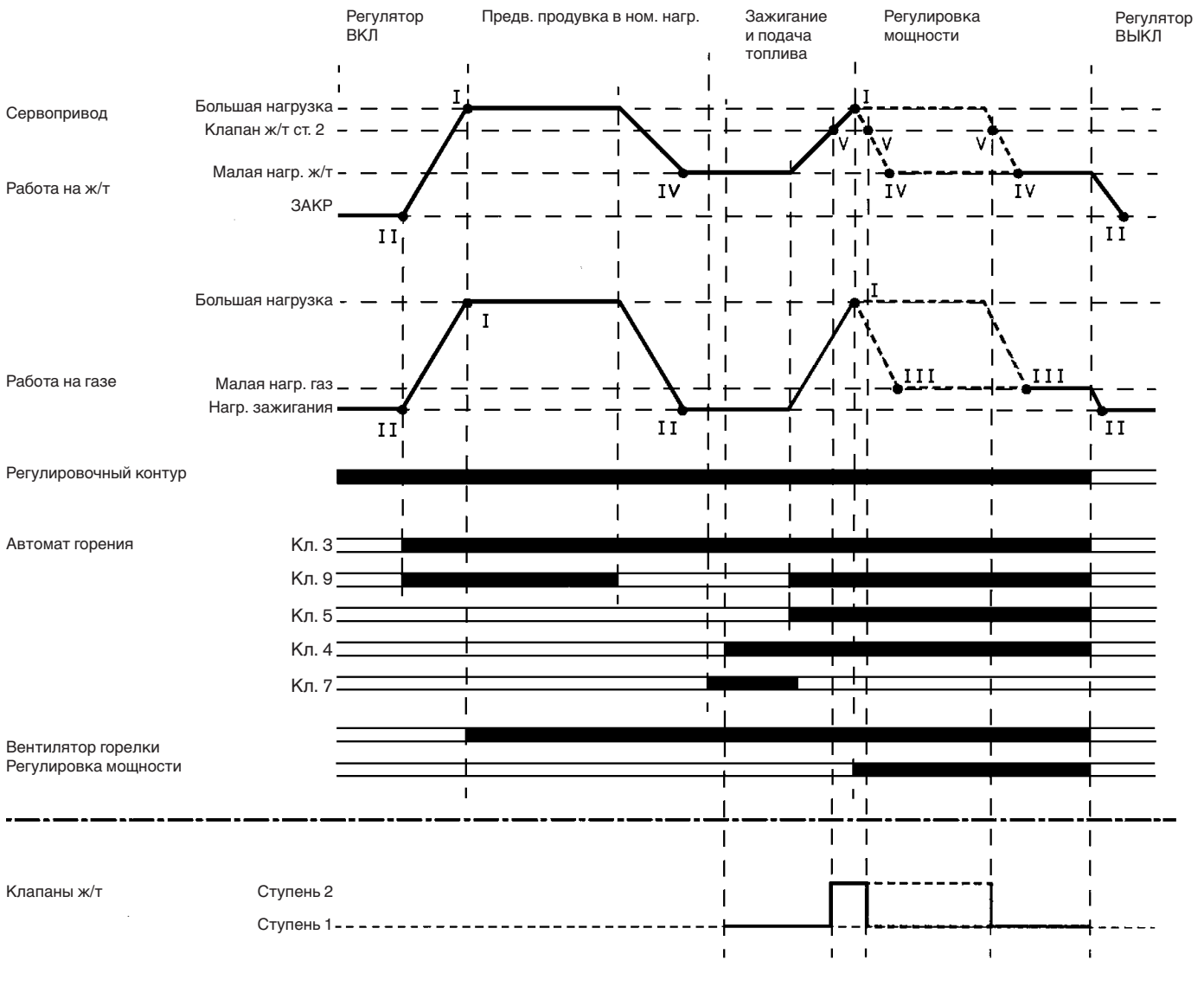
**Технические характеристики автомата  
горения LGB22.330**

Рабочее напряжение \_\_\_\_\_ 220В-15%...240В+10%  
 Частота в сети \_\_\_\_\_ 50 Гц-6%...60Гц+6%  
 Макс. предохранитель на входе \_\_\_\_\_ 10 А (инерц.)  
 Максимальная длина провода ионизации \_\_\_\_\_ 20 м  
 Сигнал ультрафиолетового датчика  
 (измерено на датчике) \_\_\_\_\_ мин. 200  
 \_\_\_\_\_ макс. 500  $\mu$ А

**Время срабатывания**

Время ожидания TW \_\_\_\_\_ 8 с  
 Время предварит. продувки TV \_\_\_\_\_ 30 с  
 Время предварит. зажигания TVZ \_\_\_\_\_ 3 с  
 Время безопасности TS \_\_\_\_\_ 3 с  
 Время последующего зажигания \_\_\_\_\_ < 3 с

**Функциональная диаграмма WGL30Z**



## Принцип действия

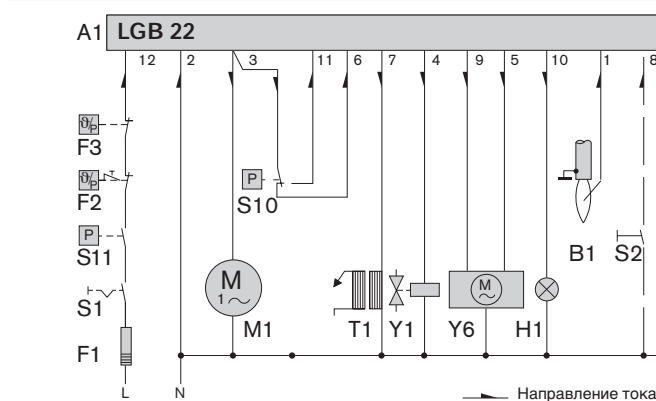
Индикация программы видна через смотровое стекло на передней стороне автомата. При аварийном отключении программа останавливается и показывает причину отключения.

При любом аварийном отключении мгновенно прекращается подача топлива. Причиной этого является преждевременный или отсутствующий сигнал пламени и несвоевременное срабатывание реле давления воздуха.

Причина	Действие
– После отключения напряжения в сети или при напряжении в сети 140 В	Повторный запуск при появлении напряжения
– Преждевременный сигнал пламени	Аварийное отключение в начале предварительной продувки
– Реле давления воздуха в рабочем положении перед запуском горелки	Отсутствие запуска, программа запуска постоянно повторяется вхолостую
– Нет нагрузки на клемме 3	Отсутствие запуска, программа запуска постоянно повторяется вхолостую
– Нет сигнала от реле давления воздуха или отключение при работе	Аварийное отключение после значка "P"
– Нет образования пламени	Аварийное отключение на значке "1"
– Пропадание сигнала пламени при работе	Немедленное аварийное отключение

## Автомат горения (газ) LGB22...

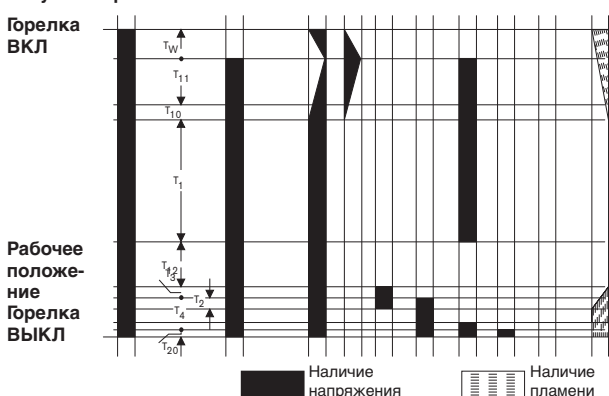
Принципиальная схема



## Функциональная диаграмма:

Запуск с образованием пламени

Индикация



## Индикация

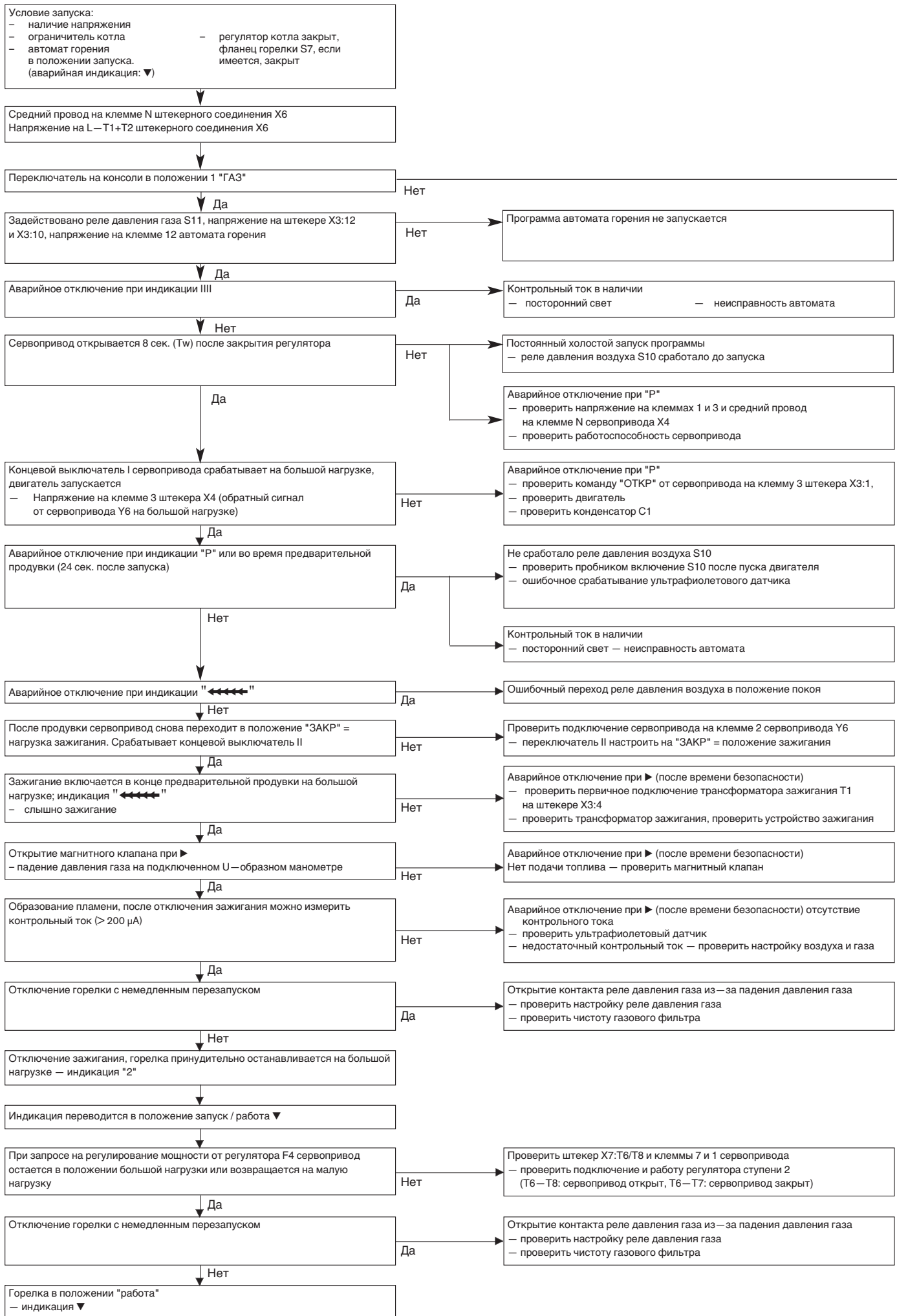
- ▶ Запуск / работа
- ▬ Время ожидания, сервопривод переходит на большую нагрузку
- ▶ Сервопривод на большой нагрузке, двигатель горелки включен
- Р Тест реле давления воздуха
- ◀ Предварительная продувка при большой нагрузке
- ◀ Сервопривод переходит на нагрузку зажигания
- ▶ Открытие магнитных клапанов
- 1 Аварийное отключение после времени безопасности
- 2... Интервал времени
- 2... Начало регулировки мощности
- ▶ Запуск / работа

## Обозначения

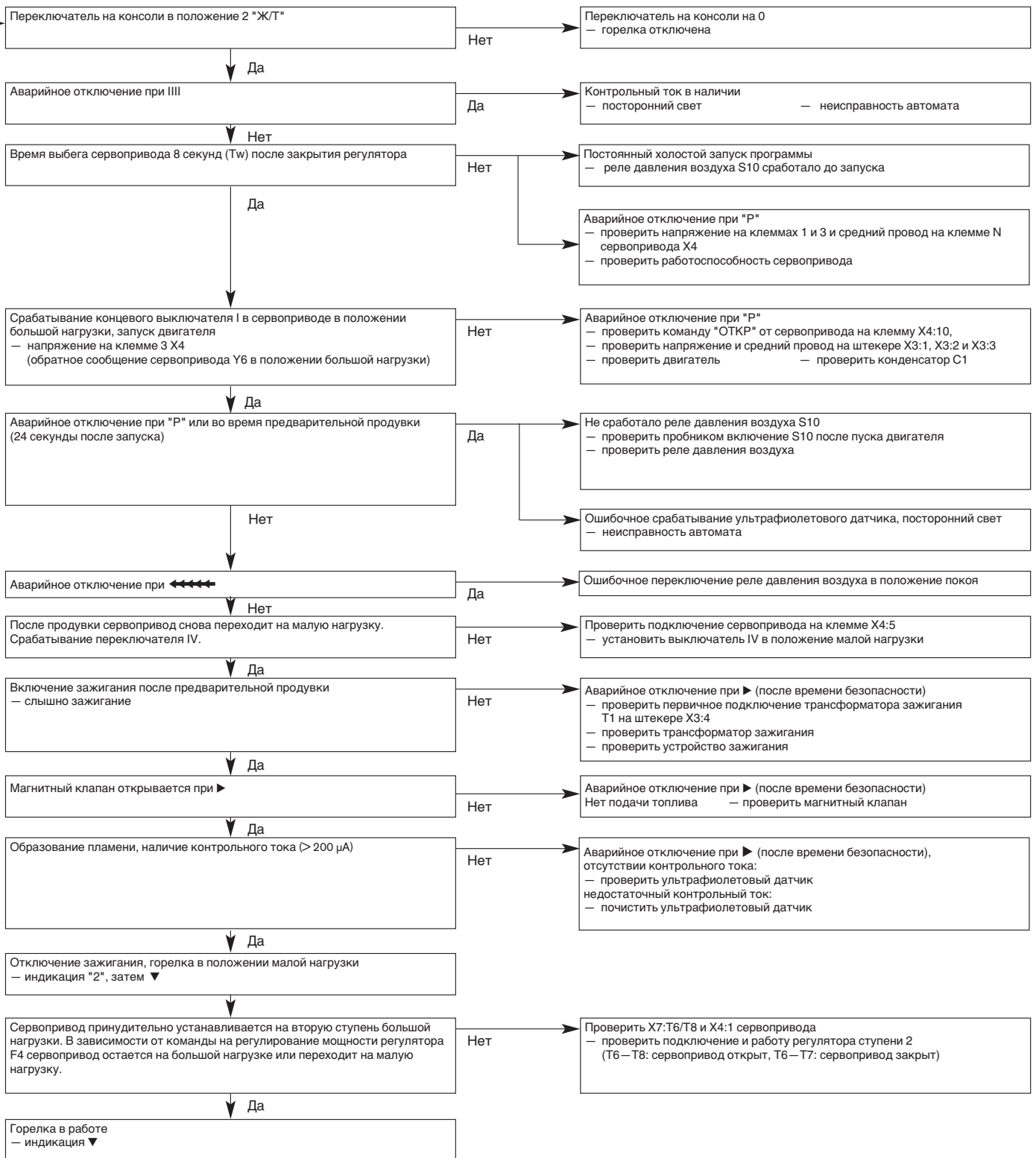
- A1 Автомат горения
- B1 Датчик пламени
- F1 Предохранитель
- F2 Ограничитель температуры / давления
- F3 Регулятор температуры / давления
- H1 Контрольная лампа неисправности
- M1 Двигатель горелки
- S1 Главный выключатель
- S2 Кнопка разблокировки
- S10 Реле давления воздуха
- S11 Реле давления газа
- T1 Трансформатор зажигания
- Y1 Магнитный клапан
- Y6 Сервопривод

## Обозначения

- $T_W$  Время ожидания 8 сек.
- $T_{11}$  Время выбега сервопривода от "закр." до "откр." макс. 12 сек.
- $T_{10}$  Время получения сигнала от реле давления воздуха 4 сек.
- $T_1$  Предварительная продувка 30 сек.
- $T_{12}$  Время выбега сервопривода от "откр." до "закр." макс. 12 сек.
- $T_3$  Время предварительного зажигания 3 сек.
- $T_2$  Время безопасности макс. 3 сек.
- $T_4$  Интервал между клеммой 4 до клеммы 5 8 сек.
- $T_{20}$  Интервал до остановки программы 2 сек.





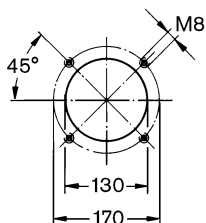
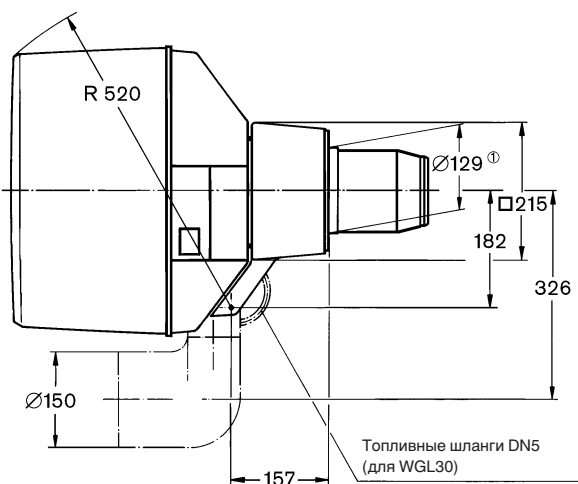
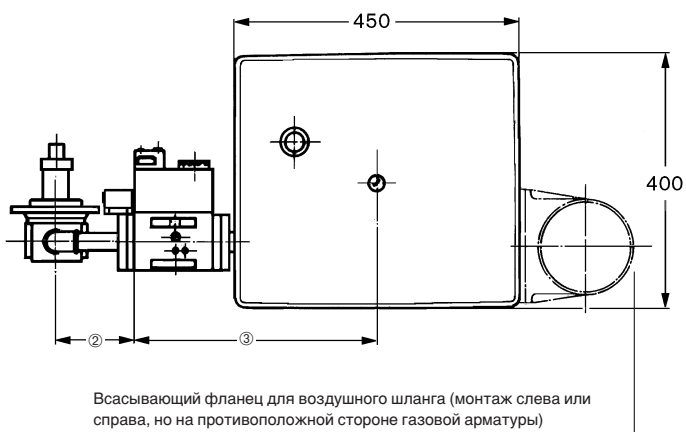
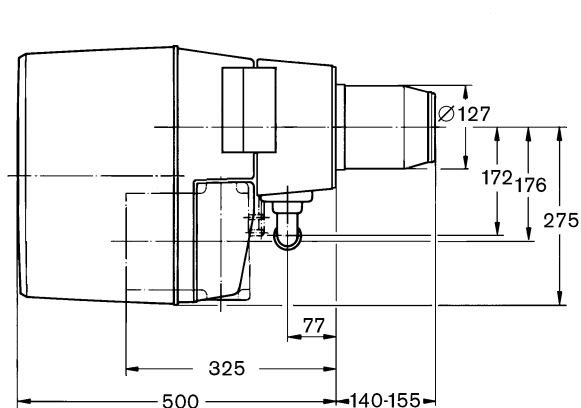


## 5. Технические характеристики

### 5.1 Оснащение горелки

Тип	Прибор управления с консолью	Двигатель	Сервопривод	Колесо вентилятора	Трансформатор зажигания	Реле давления	Масса прикл., кг горелка/арматура
WGL30	LGB22.330 AGK86.20	ECK05-2 220В, 50 Гц 2.750 1/ мин 0,30 кВт, 2,5А Конд. 12μФ	SQN90.200 220В-240В 50-60 Гц Время выбега 12 сек.	170 x 70	ZA20 100E 2 x 5000В	Воздух: LGW 50 A2 Газ: GW 50 A5	28 4,0 4,0 7,2 7,9

### 5.2 Габариты горелки



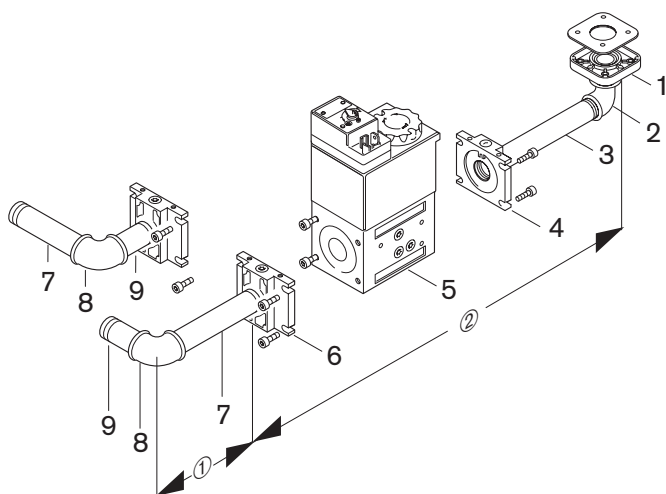
Размеры отверстий на плите горелки (фланцевое уплотнение с 3 отверстиями)

① При удлинении пламенной головы диаметр удлинения составляет 129 мм.

② для газовой арматуры  
 – 1/2": 77 или 187 мм  
 – 3/4": 77 или 187 мм  
 – 1": 79 или 189 мм  
 – 1 1/2": 87 или 217 мм  
 (в зависимости от монтажа соединительных элементов)

③ для газовой арматуры  
 – 1/2": 371 мм  
 – 3/4": 371 мм  
 – 1": 403 мм  
 – 1 1/2": 404 мм

## 5.3 Габариты арматуры



- Поз. 1 Фланец арматуры  
 2 Уголок  
 3 Сгон  
 4 Фланец DMV  
 5 DMV  
 6 Фланец DMV  
 7 Сгон  
 8 Уголок  
 9 Сгон

② для газовой арматуры  
 – 1/2" : 77 или 187 мм  
 – 3/4" : 77 или 187 мм  
 – 1" : 79 или 189 мм  
 – 1 1/2" : 87 или 217 мм  
 (в зависимости от монтажа соединительных элементов)

③ для газовой арматуры  
 – 1/2" : 395 мм  
 – 3/4" : 395 мм  
 – 1" : 428 мм  
 – 1 1/2" : 461 мм

Арматура R	Монтажные элементы								
	Поз. 1	Поз. 2	Поз. 3	Поз. 4	Поз. 5	Поз. 6	Поз. 7	Поз. 8	Поз. 9
WGL30 1/2"	WG30-1"	W1" x 3/4"	3/4" x 250	507-3/4"	507	507-1/2"	1/2" x 160	W1/2"	1/2" x 50
3/4"	WG30-1"	W1" x 3/4"	3/4" x 250	507-3/4"	507	507-3/4"	3/4" x 160	W3/4"	3/4" x 50
1"	WG30-1"	W1"	1" x 250	512-1"	512	512-1"	1" x 160	W1"	1" x 50
1 1/2"	WG30-1"	W1" x 1 1/2"	1 1/2" x 250	512-1 1/2"	512	520-1 1/2"	1 1/2" x 200	W1 1/2"	1 1/2" x 50

## 5.4 Электрические характеристики

	Напряжение в сети	макс. предохранитель на входе	макс. внутренний предохранитель	Потребляемая мощность со встроенным топливным насосом запуск / работа
WGL30../1-A	220-230В; 50 Гц	16А пост.	T 6,3А / 250В	913 / 583 ВА

### Допустимые условия окружающей среды для электрооборудования

Температура	Влажность воздуха	Требования по ЭМС	Норматив по низкому напряжению
Эксплуатация -15 ... +60°C	Макс. отн. влажность 80%	Норматив 89/336/EEC	Норматив 72/23/EWG
Транспортировка / хранение -20 ... +70°C			
		EN 50081-1 EN 50082-1	EN 60335

## 6. Причины и устранение неисправностей

При обнаружении неисправностей вначале следует проверить основные условия эксплуатации.

1. Есть ли напряжение
2. Достаточно ли давления газа в системе газопровода и открыт ли шаровой кран
3. Правильно ли настроены регулятор температуры, устройство отключения по уровню воды, концевой выключатель и т.д.
4. Нет ли изменений количества воздуха сжигания или расхода газа
5. Есть ли топливо в баке

Если установлено, что причиной неисправности не

являются вышеперечисленные условия, то необходимо проверить функции, связанные с работой горелки.

Если горелка находится в аварии, то для поиска неисправности необходимо разблокировать и запустить горелку. Далее необходимо тщательно проверить последовательность функций. В этом случае удастся, как правило, быстро найти причину неполадки и устранить ее.

При контроле следует использовать микроамперметр и U—образный манометр.

Наблюдение	Причина	Устранение
<b>Общие неисправности</b>		
Двигатель не запускается	Нет напряжения	Замкнуть контур
	Переключатель режимов работы "Ж/Т / ГАЗ" находится в нулевом положении	Выбрать топливо
	Неисправность предохранителя	Заменить предохранитель
	Обрыв среднего провода	Устранить обрыв
	Неисправность двигателя	Заменить двигатель
	Неисправность конденсатора	Заменить конденсатор
	Обрыв регулировочного контура	Найти разрыв контакта, включить / разблокировать регулятор или реле
	<i>При положении переключателя: "ГАЗ":</i>	
Прерывание подачи газа	Открыть шаровой кран, при долговременном отсутствии газа сообщить газовой компании	
Закрит шаровой кран		
Неисправность автомата горения	Заменить автомат горения	
<b>Недостаток воздуха</b>		
Двигатель запускается, после или во время продувки происходит аварийное отключение	Неисправность реле давления	Заменить реле давления
	Повреждение напорного или вакуумного шланга	Заменить шланг
Примечание: реле давления воздуха при работе на ж/т и газе работает	Не срабатывает контакт реле давления (недостаточное давление воздуха)	Правильно настроить реле давления, при необходимости заменить
	Загрязнение вентилятора	Почистить вентилятор
<b>Пропадание зажигания</b>		
Двигатель запускается, напряжение на штекере Х3:4 (автомат горения)	Большое расстояние между электродами зажигания	Исправить расстояние
Нет зажигания, через короткое время следует аварийное отключение	Замыкание на массу электродов или кабеля зажигания, повреждение изоляции	Устранить замыкание, заменить поврежденные электроды или кабель
	Неисправность трансформатора зажигания	Заменить трансформатор
<b>Недостаток газа</b>		
Двигатель запускается, зажигание в порядке, через короткое время происходит аварийное отключение	Магнитный клапан не открывается, т.к. клапан или кабель поврежден	Заменить клапан или устранить обрыв тока (проверить напряжение на клемме 5)
Двигатель запускается, зажигание в порядке, через короткое время происходит отключение (без аварии)	Падение давления газа при открытии клапана из-за засорения фильтра	Почистить или заменить сменный фильтр

Наблюдение	Причина	Устранение
<b>Неисправность контроля пламени</b>		
<b>Ультрафиолетовый контроль</b>		
Двигатель запускается, слышно зажигание, нормальное образование пламени, затем аварийное отключение	Нестабильность / недостаточность контрольного тока  Неправильная настройка воздушно-газовой смеси	Уменьшить искровой промежуток  Отрегулировать (см. "Ввод в эксплуатацию")
<b>Насос</b>		
Топливо не перекачивается	Повреждение редуктора	Заменить
	Негерметичность всасывающего клапана	Почистить или заменить
	Негерметичность всасывающей линии	Затянуть резьбовые соединения
	Не удален воздух из всасывающей линии	Удалить воздух через место подключения манометра на насосе
	Закрыт запорный клапан	Открыть
	Забит фильтр	Почистить
	Негерметичность фильтра	Заменить
	Блокировка насоса	Заменить
Плохое сгорание	Недостаточное давление распыла	Увеличить давление насоса
	Забит грязеуловитель	Почистить
Сильный механический шум	Насос подсасывает воздух	Затянуть резьбовые соединения
	Слишком большое разрежение в топливопроводе	Почистить фильтр, проверить диаметр топливопровода
<b>Пламенная голова</b>		
Большой коксовый налет	Неисправность форсунки	Заменить
	Неправильная настройка	Исправить настройку
	Изменение расхода воздуха	Перенастроить горелку
	Недостаточная вентиляция котельной	Вентиляция котельной должна осуществляться через постоянно открытое отверстие, диаметр которого составляет не менее 50% суммы всех диаметров дымовых труб установки
<b>Магнитный клапан</b>		
Не открывается	Неисправность катушки	Заменить катушку
Закрывается неплотно	Грязь на уплотнительных поверхностях	Открыть клапан, удалить грязь
<b>Форсунки</b>		
Неравномерный распыл	Частичное засорение отверстия	Заменить
	Сильное засорение фильтра форсунки	Заменить
	Истечение срока годности	Заменить
Нет прохода топлива	Засорение форсунки	Заменить
Выход топлива сразу после пуска двигателя горелки	Негерметичность магнитного клапана насоса из — за грязи на уплотнительных поверхностях	Проверить или почистить, при необходимости заменить

Компания РАЦИОНАЛ - эксклюзивный поставщик горелок Weishaupt в Россию.

## ЦЕНТРАЛЬНЫЙ РЕГИОН

Москва	(495) 783 68 47
Нижегород	(8312) 11 48 17
Воронеж	(4732) 77 02 35
Ярославль	(4852) 79 57 32
Тула	(4872) 40 44 10
Тверь	(4822) 35 83 77
Белгород	(4722) 32 04 89
Смоленск	(4812) 64 49 96
Липецк	(4742) 45 65 65

## СЕВЕРО-ЗАПАДНЫЙ РЕГИОН

Санкт-Петербург	(812) 335 51 72
Архангельск	(8182) 20 14 44
Мурманск	(8152) 45 67 19
Вологда	(8172) 75 59 91
Петрозаводск	(8142) 77 49 06
Великий Новгород	(8162) 62 14 07
Сыктывкар	8 912 866 98 83

## ЮЖНЫЙ РЕГИОН

Ростов-на-Дону	(863) 236 04 63
Волгоград	(8442) 95 83 88
Краснодар	(861) 210 16 05
Астрахань	(8512) 34 01 34
Ставрополь	(8652) 26 98 53

## ПОВОЛЖСКИЙ РЕГИОН

Казань	(843) 278 87 86
Саратов	(8452) 51 21 03
Самара	(846) 928 29 29
Ижевск	(3412) 51 45 08
Пенза	(8412) 32 00 42
Киров	(8332) 56 60 01
Чебоксары	(8352) 28 86 75
Саранск	(8342) 27 03 14

## УРАЛЬСКИЙ РЕГИОН

Екатеринбург	(343) 343 23 15
Челябинск	(351) 239 90 80
Уфа	(3472) 43 22 55
Омск	(3812) 45 14 30

Пермь	(3422) 19 59 52
Оренбург	(3532) 53 50 22
Тюмень	(3452) 41 67 74
Сургут	8 922 658 77 88

## СИБИРСКИЙ РЕГИОН

Новосибирск	(383) 354 70 92
Барнаул	(3852) 24 38 72
Иркутск	(3952) 42 14 71
Томск	(3822) 52 93 75
Кемерово	(3842) 25 93 44
Якутск	(4112) 43 05 66

## ДАЛЬНЕВОСТОЧНЫЙ РЕГИОН

Хабаровск	(4212) 32 75 54
-----------	-----------------

Печатный номер  
83044446  
январь 1999

Фирма оставляет  
за собой право  
на внесение  
любых изменений.

Перепечатка  
запрещена.

[www.weishaupt.ru](http://www.weishaupt.ru)  
[www.razional.ru](http://www.razional.ru)

## Виды продукции и услуг Weishaupt

### Жидкотопливные, газовые и комбинированные горелки типоряда W и WG/WGL — до 570 кВт

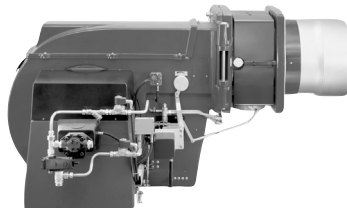
Данные горелки применяются в жилых домах и помещениях, а также для технологических тепловых процессов.

Преимущества: полностью автоматизированная надежная работа, легкий доступ к отдельным элементам, удобное обслуживание, низкий уровень шума, экономичность.



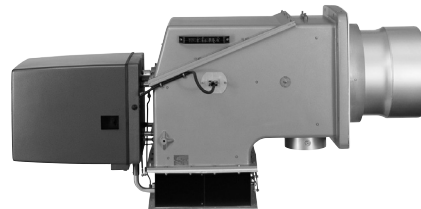
### Жидкотопливные, газовые и комбинированные горелки типоряда Monarch R, G, GL, RGL — до 10 900 кВт

Данные горелки используются для теплоснабжения на установках всех видов и типоразмеров. Утвердившаяся на протяжении десятилетий модель стала основой для большого количества различных исполнений. Эти горелки характеризуют продукцию Weishaupt исключительно с лучшей стороны.



### Жидкотопливные, газовые и комбинированные горелки типоряда WK — до 17 500 кВт

Горелки типа WK являются промышленными моделями. Преимущества: модульная конструкция, изменяемое в зависимости от нагрузки положение смесительного устройства, плавно-двухступенчатое или модулируемое регулирование, удобство обслуживания.



### Шкафы управления Weishaupt, традиционное дополнение к горелкам Weishaupt

Шкафы управления Weishaupt — традиционное дополнение к горелкам Weishaupt. Горелки Weishaupt и шкафы управления Weishaupt идеально сочетаются друг с другом. Такая комбинация доказала свою прекрасную жизнеспособность на сотнях тысяч установок.

Преимущества: экономия затрат при проектировании, монтаже, сервисном обслуживании и при наступлении гарантийного случая. Ответственность лежит только на фирме Weishaupt.



### Weishaupt Thermo Unit/Weishaupt Thermo Gas Weishaupt Thermo Condens

В данных устройствах объединяются инновационная и уже зарекомендовавшая себя техника, а в итоге — убедительные результаты: идеальные отопительные системы для частных жилых домов и помещений.



### Комплексные услуги Weishaupt — это сочетание продукции и сервисного обслуживания

Широко разветвленная сервисная сеть является гарантией для клиентов и дает им максимум уверенности. К этому необходимо добавить и обслуживание клиентов специалистами из фирм, занимающихся теплоснабжением, которые связаны с Weishaupt многолетним сотрудничеством.

