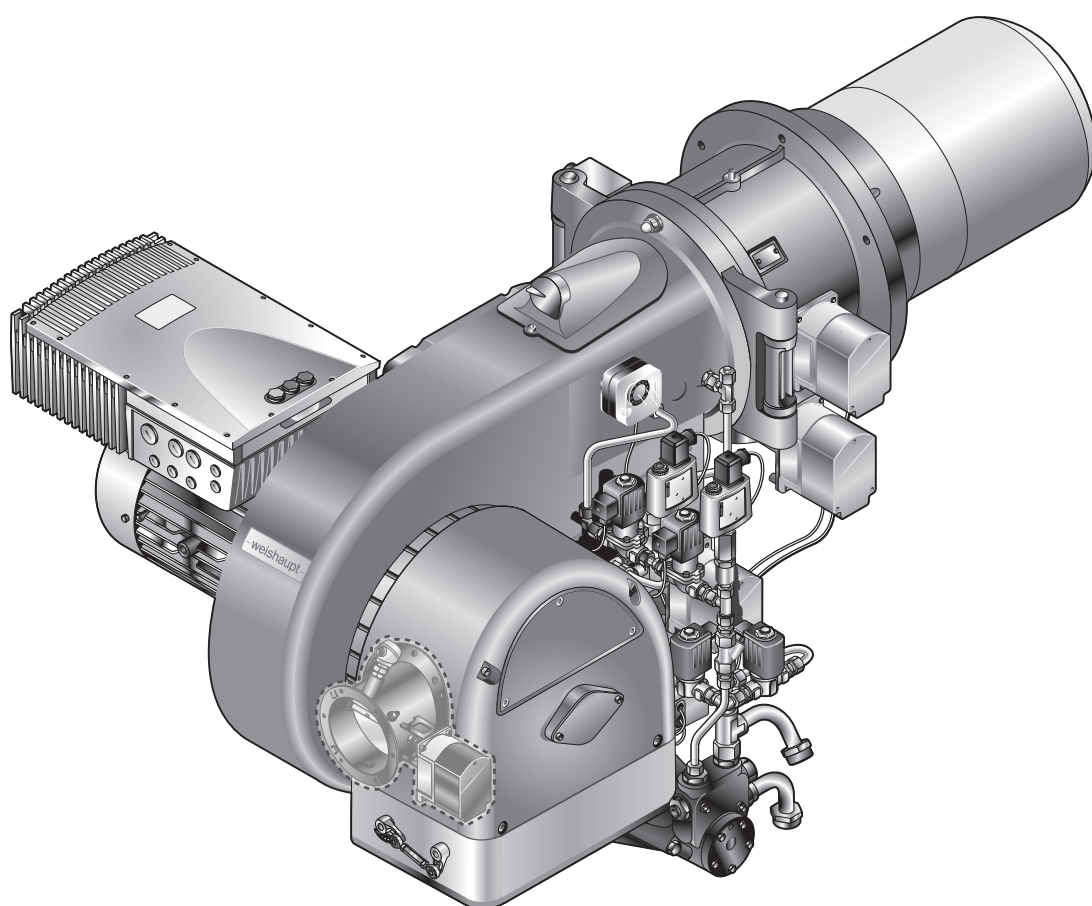


–weishaupt–

# manual

Инструкция по монтажу и эксплуатации

---



<b>1</b>	<b>Примечания для эксплуатационника .....</b>	<b>5</b>
1.1	Целевая группа .....	5
1.2	Символы .....	5
1.3	Гарантии и ответственность .....	6
<b>2</b>	<b>Безопасность .....</b>	<b>7</b>
2.1	Целевое использование .....	7
2.2	Действия при запахе газа .....	7
2.3	Меры безопасности .....	8
2.3.1	Индивидуальные средства защиты .....	8
2.3.2	Обычный режим .....	8
2.3.3	Электроподключение .....	8
2.3.4	Подача газа .....	8
2.4	Изменения в конструкции .....	9
2.5	Уровень шума .....	9
2.6	Утилизация .....	9
<b>3</b>	<b>Описание продукции .....</b>	<b>10</b>
3.1	Расшифровка обозначений .....	10
3.2	Серийный номер .....	10
3.3	Принцип действия .....	11
3.3.1	Подача воздуха .....	11
3.3.2	Подача газа .....	12
3.3.3	Подача жидкого топлива .....	14
3.3.4	Электрические компоненты .....	16
3.4	Технические данные .....	17
3.4.1	Регистрационные данные .....	17
3.4.2	Электрические характеристики .....	18
3.4.3	Условия окружающей среды .....	19
3.4.4	Допустимые виды топлива .....	19
3.4.5	Эмиссии .....	20
3.4.6	Мощность .....	21
3.4.7	Размеры .....	22
3.4.8	Масса .....	23
<b>4</b>	<b>Монтаж .....</b>	<b>24</b>
4.1	Условия проведения монтажных работ .....	24
4.1.1	Настройка пламенной головы с удлинением (опция) .....	25
4.2	Проверка мощности .....	26
4.3	Монтаж горелки .....	28
<b>5</b>	<b>Подключение .....</b>	<b>30</b>
5.1	Подача газа .....	30
5.1.1	Монтаж арматуры резьбового исполнения .....	32
5.1.2	Монтаж арматуры фланцевого исполнения .....	33
5.1.3	Монтаж реле давления газа .....	35
5.1.4	Проверка газопровода на герметичность .....	35
5.2	Система подачи жидкого топлива .....	36
5.3	Электроподключения .....	38

<b>6</b>	<b>Управление</b> .....	<b>40</b>
<b>7</b>	<b>Ввод в эксплуатацию</b> .....	<b>41</b>
7.1	Условия .....	41
7.1.1	Подключение измерительных приборов .....	42
7.1.2	Замена фильтрующего вкладыша фильтра-грязевика .....	44
7.1.3	Проверка давления подключения газа .....	45
7.1.4	Проверка газовой арматуры на герметичность .....	46
7.1.5	Проверка регуляторов типов 06/1 ... 09/1 и 1/1 ... 5/1 .....	48
7.1.6	Проверка регуляторов типов 5/1-25/50 ... 9/1-100/150 .....	49
7.1.7	Удаление воздуха из газовой арматуры .....	50
7.1.8	Предварительная настройка регулятора давления .....	50
7.1.9	Предварительная настройка реле давления .....	53
7.2	Настройка горелки .....	54
7.2.1	Настройка газовой части .....	56
7.2.2	Настройка жидкотопливной части .....	61
7.3	Настройка реле давления .....	67
7.3.1	Настройка реле давления жидкого топлива .....	67
7.3.2	Настройка реле давления газа .....	68
7.3.3	Настройка реле давления воздуха .....	70
7.4	Заключительные работы .....	71
7.5	Проверка параметров сжигания .....	72
7.6	Расчет расхода газа .....	73
7.7	Распределение мощности .....	74
<b>8</b>	<b>Выключение установки</b> .....	<b>75</b>
<b>9</b>	<b>Техническое обслуживание</b> .....	<b>76</b>
9.1	Указания по сервисному обслуживанию .....	76
9.2	План проведения технического обслуживания .....	78
9.3	Открытие горелки .....	80
9.4	Демонтаж и монтаж смесительного устройства .....	81
9.5	Проверка смесительного устройства .....	82
9.5.1	Проверка главного аксиального подшипника .....	83
9.5.2	Проверка защиты от проворачивания .....	83
9.5.3	Проверка газовой форсунки .....	84
9.6	Настройка электродов зажигания .....	85
9.7	Настройка электрода ионизации .....	85
9.8	Настройка датчика пламени .....	86
9.9	Замена форсунок .....	86
9.10	Замена блока вторичных форсунок .....	88
9.11	Демонтаж смесительного устройства .....	89
9.12	Настройка вторичных газовых трубок .....	90
9.13	Демонтаж и монтаж вкладыша фильтра-грязевика .....	91
9.14	Демонтаж и монтаж сервопривода гильзы .....	92
9.15	Демонтаж и монтаж сервопривода воздушных заслонок .....	93
9.16	Демонтаж регулятора воздуха .....	94
9.17	Настройка регулятора воздуха .....	95
9.18	Демонтаж и монтаж сервопривода газового дросселя .....	96
9.19	Демонтаж и монтаж сервопривода регулятора топлива .....	97

9.20	Демонтаж вентиляторного колеса .....	98
9.21	Проверка положения входного кольца .....	98
9.22	Замена пружины регулятора давления .....	99
<b>10</b>	<b>Поиск неисправностей .....</b>	<b>100</b>
10.1	Порядок действий при неисправности .....	100
10.1.1	Ошибка .....	100
10.1.2	Неисправность .....	101
10.2	Устранение ошибок .....	102
10.3	Код ошибки контроля пламени .....	105
<b>11</b>	<b>Техническая документация .....</b>	<b>106</b>
11.1	Таблица перевода единиц измерения давления .....	106
11.2	Частотный преобразователь Nord типоразмер IV .....	106
11.3	Категории .....	108
<b>12</b>	<b>Проектирование .....</b>	<b>112</b>
12.1	Система подачи жидкого топлива .....	112
12.1.1	Однотрубная система .....	113
12.1.2	Эксплуатация в кольцевом трубопроводе .....	113
12.1.3	Устройство циркуляции жидкого топлива .....	113
12.2	Постоянная работа двигателя или дополнительная продувка .....	114
12.3	Дымоходы .....	114
12.4	Дополнительные требования .....	115
<b>13</b>	<b>Запасные части .....</b>	<b>116</b>
<b>14</b>	<b>Для заметок .....</b>	<b>136</b>
<b>15</b>	<b>Предметный указатель .....</b>	<b>137</b>

Перевод инструкции  
по эксплуатации

## 1 Примечания для эксплуатационника

Данная инструкция по монтажу и эксплуатации является частью поставки горелки и должна постоянно храниться рядом с ней в котельной.

Перед началом работ на горелке необходимо внимательно прочитать инструкцию.

Данная инструкция дополняется инструкцией по монтажу и эксплуатации на менеджер горения.

При наличии рециркуляции дымовых газов (РДГ) необходимо соблюдать требования инструкции по системе рециркуляции дымовых газов (Дополнительного лист).

### 1.1 Целевая группа



Данная инструкция предназначена для операторов установки и квалифицированного персонала. Требования инструкции должны выполняться всеми, кто работает на горелке.

Работы на горелке разрешается проводить только лицам с определенной квалификацией и знаниями, полученными во время специализированных обучений.

Лица с ограниченными физическими возможностями могут работать на горелке только под присмотром специально обученного персонала.

Детям запрещено играть на горелке.

### 1.2 Символы

 <b>Опасность</b>	Опасность высокой степени! Несоблюдение данных требований может привести к тяжелым травмам или смерти.
 <b>Предупреждение</b>	Опасность средней степени. Несоблюдение данных требований может привести к нанесению ущерба окружающей среде, тяжелым травмам или смерти.
 <b>Внимание</b>	Опасность низкой степени. Несоблюдение данных требований может привести к повреждению имущества либо травмам легкой и средней степени.
	Важное уведомление.
	Требует выполнения действия.
	Результат выполнения действия.
	Перечисление.
	Диапазон значений.

## 1 Примечания для эксплуатационника

### 1.3 Гарантии и ответственность

Гарантийные претензии и юридическая ответственность в случае имущественного либо персонального ущерба исключаются, если они вызваны одной или несколькими причинами:

- Нецелевое использование системы,
- Несоблюдение требований данной инструкции,
- Эксплуатация с неисправными приборами безопасности или предохранительными устройствами,
- Дальнейшее использование, несмотря на возникновение неполадки,
- Неквалифицированно проведенные работы по монтажу, вводу в эксплуатацию, обслуживанию и техническому обслуживанию горелки,
- Неквалифицированно проведенные ремонтные работы,
- Использование неоригинальных запасных частей Weishaupt,
- Форс-мажорные обстоятельства,
- Самовольные изменения конструкции горелки,
- Монтаж дополнительных компонентов, не прошедших проверку вместе с горелкой,
- Наличие в камере сгорания блоков, препятствующих нормальному образованию факела,
- Использование неподходящего вида топлива,
- Дефекты в линии подачи топлива.

## 2 Безопасность

### 2.1 Целевое использование

Горелка предназначена для длительного режима работы на теплогенераторах в соответствии с нормами EN 303, EN 267 и EN 676.

Горелка предназначена только для трёхходовых котлов!

Если горелка установлена на котлах с камерой сгорания, не соответствующей нормам EN 303, EN 267 и EN 676, необходимо провести техническую оценку сжигания и стабильности факела на различных стадиях и предельных значениях отключения установки. Полученные данные необходимо занести в протокол или карту параметров настройки горелки.

Воздух на сжигание не должен содержать агрессивные вещества (галогены, хлориды, фториды и т.п.). При загрязнённости воздуха в помещении котельной существенно повышаются затраты на чистку и техническое обслуживание горелки. В таком случае рекомендуется установка системы забора воздуха из других помещений или извне.

Горелку можно эксплуатировать только в закрытых помещениях.

Неквалифицированное использование может привести к следующим последствиям:

- причинение телесных повреждений, вплоть до смертельного исхода обслуживающего персонала или третьих лиц,
- нанесение ущерба горелке или иного имущественного ущерба.

### 2.2 Действия при запахе газа

Не допускать возникновения открытого огня и образования искр, напр. при:

- включении/ выключении света,
  - включении электроприборов,
  - использовании мобильных телефонов.
- ▶ Открыть двери и окна.
  - ▶ Закрывать газовый шаровой кран.
  - ▶ Предупредить жителей дома (не использовать дверные звонки).
  - ▶ Покинуть здание.
  - ▶ Покинув здание, поставить в известность монтажную организацию либо организацию-поставщика газа.

### 2.3 Меры безопасности

Немедленно устранять неисправности, связанные с приборами безопасности.

Компоненты с повышенной степенью износа или чей срок эксплуатации истёк или истечёт до следующего проведения техобслуживания, должны быть своевременно заменены.

Расчётный срок эксплуатации компонентов указан в Плане проведения технического обслуживания [гл. 9.2].

#### 2.3.1 Индивидуальные средства защиты

При выполнении всех видов работ использовать индивидуальные средства защиты.

#### 2.3.2 Обычный режим

- Все таблички на горелке содержать в читабельном виде,
- предписанные работы по настройке, техническому обслуживанию и инспекции проводить в установленные для этого сроки,
- горелку эксплуатировать только с закрытой крышкой,
- не касаться движущихся частей горелки во время работы.

#### 2.3.3 Электроподключение

При проведении работ на токопроводящих блоках:

- Выполнять инструкции по соблюдению мер безопасности и местные указания.
- Использовать соответствующие инструменты.

Горелка содержит компоненты, которые могут быть повреждены электростатическим разрядом.

При выполнении работ на платах и контактах:

- не касаться платы и контактов,
- при необходимости принять меры защиты от статического разряда.

#### 2.3.4 Подача газа

- Право на монтаж, изменение и техническое обслуживание газовых установок в помещениях и на земельных участках имеет только поставщик газа или монтажная организация, имеющая договорные отношения с поставщиком газа.
- На установке необходимо провести проверку нагрузки и проверку герметичности (опрессовку) газопроводов в соответствии с рабочим давлением газа на данной установке.
- Перед монтажом проинформировать фирму-поставщика газа о типе и размерах установки.
- При монтаже соблюдать местные предписания и нормы.
- Линию подачи топлива выполнять в зависимости от вида и качества газа таким образом, чтобы исключалось выделение жидких веществ (напр., конденсата). При работе со сжиженным газом обращать внимание на давление и температуру испарения.
- Использовать только прошедшие проверку и имеющие разрешение на применение уплотнительные материалы.
- Заново настроить горелку при переходе на другой вид газа. Для перевода горелки со сжиженного газа на природный необходим комплект переоборудования.
- Проводить проверку герметичности арматуры каждый раз после проведения технического обслуживания системы и устранения неисправности.



## 2.4 Изменения в конструкции

Все работы по переоборудованию допускаются только после письменного разрешения фирмы Max Weishaupt GmbH.

- Разрешается монтаж только тех дополнительных деталей, которые прошли проверку вместе с горелкой.
- Не использовать дополнительные вставки в камере сгорания, которые препятствуют нормальному образованию факела.
- Использовать только оригинальные детали фирмы Weishaupt.

## 2.5 Уровень шума

Причиной шумов, возникающих при работе горелочного оборудования, является взаимодействие всех работающих компонентов.

Слишком высокий уровень шума может стать причиной заболевания органов слуха. Обеспечить обслуживающий персонал защитными средствами.

Дополнительно уровень шума можно снизить при помощи установки шумоглушителя.

## 2.6 Утилизация

Утилизацию используемых материалов проводить в соответствии с экологическими требованиями. При этом учитывать местные требования.

### 3 Описание продукции

### 3 Описание продукции

#### 3.1 Расшифровка обозначений

WM-GL30/3-A ZM-R-4LN

Тип

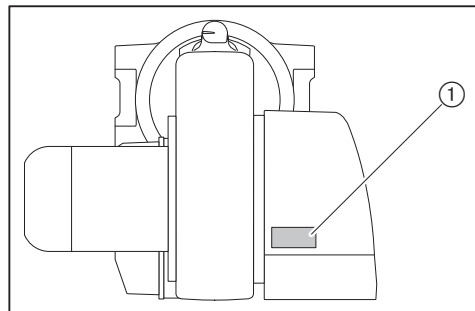
WM	Типоряд: моноблочная monarch®
G	Топливо: газ
L	Топливо: дизельное
30	Типоразмер
3	Класс мощности
A	Тип конструкции

Исполнение

ZM	Регулирование по газу: модулируемое
R	Регулирование по ж/т: модулируемое
4LN	Смесительное устройство: LowNO <sub>x</sub> РДГ

#### 3.2 Серийный номер

Серийный номер горелки на типовой табличке горелки однозначно определяет оборудование. Он необходим для заказа запасных деталей и для идентификации горелки сервисной службой Weishaupt.



① Типовая табличка

Фабр. №. \_\_\_\_\_

### 3.3 Принцип действия

#### 3.3.1 Подача воздуха

##### Воздушные заслонки

Воздушные заслонки регулируют объём воздуха для сжигания. Управление заслонками осуществляется менеджером горения через сервопривод. При остановке горелки сервопривод автоматически закрывает воздушные заслонки. При этом уменьшается ненужное охлаждение теплогенератора.

##### Вентиляторное колесо

Вентиляторное колесо подает воздух от корпуса воздухозаборника в пламенную голову.

##### Подпорная шайба

В зависимости от настройки подпорной шайбы изменяется воздушный зазор между пламенной трубой и шайбой. За счёт этого происходит настройка давления смешивания и объёма воздуха для сжигания.

##### Реле давления воздуха

Реле давления воздуха контролирует давление воздуха за вентилятором. При слишком низком давлении за вентилятором менеджер горения дает команду на аварийное отключение.

### 3 Описание продукции

#### 3.3.2 Подача газа

##### Газовый шаровой кран ①

Газовый шаровой кран открывает и блокирует подачу газа.

##### Газовый фильтр ②

Газовый фильтр защищает установленную за ним арматуру от попадания инородных тел.

##### Регулятор давления ③

Регулятор давления снижает давление подключения и обеспечивает постоянное давление настройки.

##### Двойной клапан ④

Двойной газовый клапан открывает и блокирует подачу газа.

##### Газовый дроссель ⑤

Газовый дроссель регулирует расход газа в соответствии с требуемой мощностью. Управление газовым дросселем осуществляется менеджером горения через сервопривод.

##### Реле макс. давления газа ⑥ (опция)

В зависимости от комплектации горелки необходим дополнительный монтажный комплект [гл. 12.4].

Реле максимального давления газа контролирует давление настройки. Если давление превышает настроенное значение, менеджер проводит предохранительное отключение.

При включении горелки реле максимального давления газа срабатывает с задержкой. За это время происходит сброс возможного давления подпора.

##### Реле мин. давления газа ⑦

Реле минимального давления газа контролирует давление подключения газа. При занижении давления (ниже установленного на реле значения) менеджер горения включает задержку на запуске или проводит предохранительное отключение.

##### Реле контроля герметичности ⑧

Реле контроля герметичности проверяет герметичность клапанов. Оно передает сигнал менеджеру в случае недопустимого повышения или снижения давления во время проверки герметичности клапанов.

Контроль герметичности проводится менеджером горения в автоматическом режиме:

- после штатного отключения,
- перед запуском горелки после аварийного отключения или после отключения напряжения.

Первая фаза проверки (последовательность выполнения функций для проверки герметичности первого клапана):

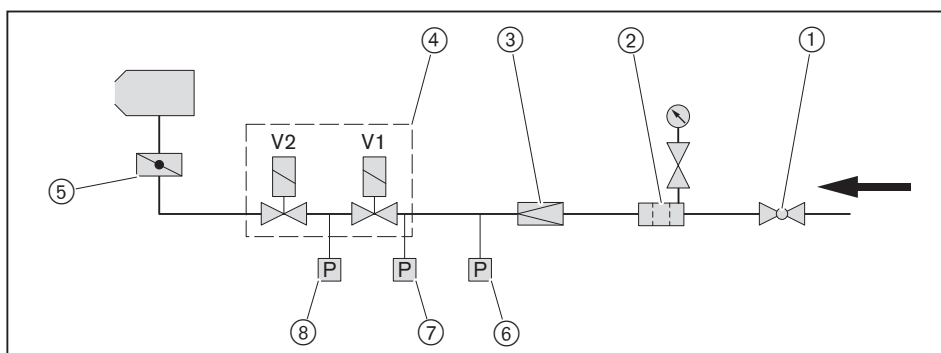
- клапан 1 остается закрытым, клапан 2 открывается,
- газ выходит и давление между клапанами 1 и 2 падает,
- клапан 2 снова закрывается,
- оба клапана остаются закрытыми в течение 10 секунд.

Если в течение этих 10 секунд давление газа увеличивается и превышает установленное значение, клапан 1 негерметичен. Менеджер горения подает команду на аварийное отключение.

Вторая фаза проверки (последовательность выполнения функций для проверки герметичности второго клапана):

- клапан 1 открывается, клапан 2 остаётся закрытым,
- давление между клапанами 1 и 2 повышается,
- клапан 1 закрывается,
- оба клапана остаются закрытыми в течение 10 секунд.

Если в течение этих 10 секунд давление газа падает ниже установленного на реле значения, клапан 2 негерметичен. Менеджер горения подает команду на аварийное отключение.

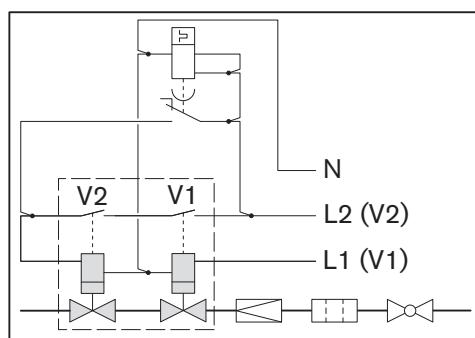


#### Проверка хода клапана

На газовых клапанах типа VGD (DN 125 и DN 150) сервоприводы SKP15 оснащены концевыми выключателями. Концевые выключатели контролируют ход клапана и последовательно подключены питанием на сервопривод второго клапана.

При запуске горелки концевые выключатели переключаются реле времени прим. на 25 секунд. Если по истечении данного времени оба концевых выключателя замкнуты, второй клапан остаётся открытым.

Если во время работы один из клапанов опускается ниже минимального уровня, соответствующий контакт открывается и прерывает подачу напряжения на второй клапан. Клапан закрывается, менеджер выполняет аварийное отключение.



**3 Описание продукции****3.3.3 Подача жидкого топлива****Жидкотопливный насос**

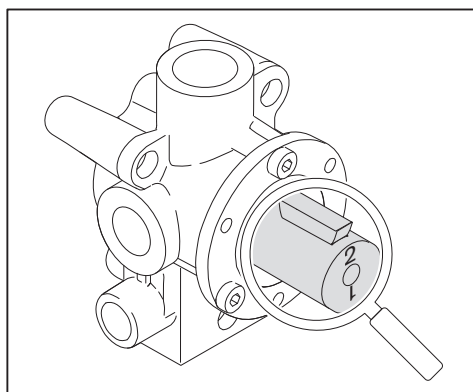
Насос всасывает топливо через топливопровод и под давлением подает его к форсунке. При этом клапан регулировки давления поддерживает давление жидкого топлива на постоянном уровне.

**Магнитные клапаны**

Магнитные клапаны открывают и блокируют подачу жидкого топлива.

**Регулятор топлива**

Управление регулятором жидкого топлива выполняет сервопривод по сигналу от менеджера горения. При изменении положения клинообразной дозирующей канавки плавно меняется расход топлива в обратной линии и расход распыляемого топлива через форсунку. На регуляторе есть две дозирующие канавки. Каждой канавке соответствует определенный расход топлива. Цифровые обозначения на валу регулятора указывают на диапазон расхода топлива.



Цифровое обозначение	Расход ж/т
1	до 280 кг/ч
2	более 280 кг/ч

Заводскую настройку см. в листе заводских параметров.

**Реле макс. давления жидкого топлива**

Реле максимального давления жидкого топлива контролирует давление в обратной линии. При завышении установленного значения горелка выключается.

**Реле мин. давления жидкого топлива**

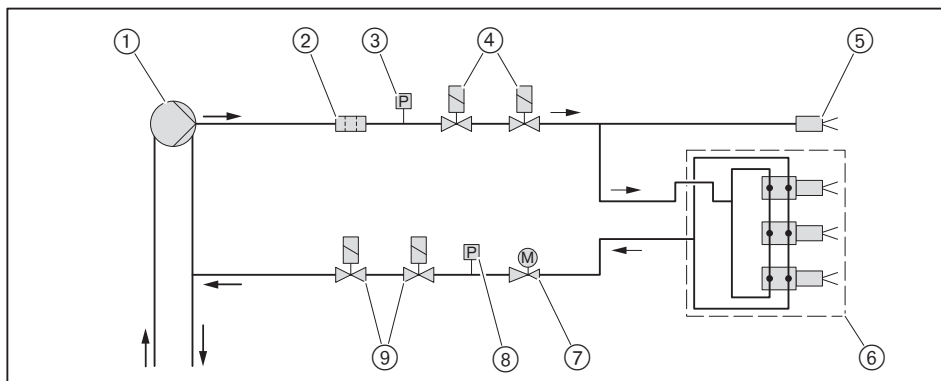
Реле минимального давления жидкого топлива контролирует давление за насосом в прямой линии. При снижении давления (ниже установленного на реле значения) менеджер горения выполняет аварийное отключение.

### Последовательность выполнения функций

Во время предварительной продувки все запорные устройства закрыты. Для зажигания менеджер горения открывает магнитные клапаны ④ и ⑨.

Из-за повышения давления в системе распределения топлива форсуночные блоки ⑤ и ⑥ обеспечивают подачу топлива. Регулятор жидкого топлива ⑦ находится в открытом положении (положение нагрузки зажигания).

Из-за малого сопротивления в обратной линии регулятора топлива через форсунки распыляется лишь малая часть топлива, большая часть топлива сбрасывается через обратную линию в бак. При повышении мощности дозирующая канавка в регуляторе уменьшается, при этом расход топлива в обратной линии дросселируется и изменяется расход топлива через форсунки.



- ① Жидкотопливный насос
- ② Фильтр-грязевик
- ③ Реле мин. давления жидкого топлива
- ④ Магнитный клапан в прямой линии (встроен в направлении потока)
- ⑤ Форсуночный блок с первичной форсункой
- ⑥ Форсуночные блоки с вторичными форсунками
- ⑦ Регулятор жидкого топлива
- ⑧ Реле макс. давления жидкого топлива
- ⑨ Магнитный клапан в обратной линии (встроен против потока)



Магнитные клапаны в прямой линии последовательно подключены с магнитными клапанами в обратной линии. Поэтому напряжение на катушке магнитного клапана составляет 115 В при 230 В/ 50 Гц сетевого напряжения.

### 3 Описание продукции

#### 3.3.4 Электрические компоненты

##### Менеджер горения

Менеджер горения W-FM является управляющим блоком горелки.

Он управляет последовательностью выполнения функций, осуществляет контроль пламени и связь со всеми задействованными элементами.

##### Блок управления и индикации (БУИ)

При помощи БУИ можно отображать и изменять рабочие параметры и значения настройки менеджера горения. БУИ подключается при помощи кабеля и может быть снят с горелки, напр., для удобства при настройке горелки.

##### Двигатель горелки

Управление двигателем горелки осуществляется с помощью частотного преобразователя.

Двигатель горелки приводит в движение вентиляторное колесо.

##### Частотный преобразователь

В зависимости от требуемой мощности горелки частотный преобразователь регулирует частоту вращения электродвигателя горелки.

Для работы горелки на максимальной мощности необходима частота 60 Гц.

Диапазон частот:

- Работа на газе: прим. 25 ... 60 Гц,
- Работа на жидком топливе: прим. 30 ... 60 Гц.

##### Прибор зажигания

Электронный прибор зажигания вырабатывает на электродах искру, от которой происходит воспламенение топливно-воздушной смеси.

##### Электрод ионизации и датчик пламени

Менеджер горения контролирует сигнал наличия и интенсивности первичного факела с помощью электрода ионизации, а с помощью датчика пламени сигнал вторичного факела.

При ослаблении сигнала менеджер горения подаёт команду на отключение горелки по безопасности.

Необходимый сигнал пламени см. в инструкции по монтажу и эксплуатации менеджера горения W-FM.

##### Концевой выключатель

Концевой выключатель на корпусе препятствует запуску горелки в открытом состоянии.

##### Двигатель насоса

Двигатель насоса приводит в действие топливный насос.



### 3.4 Технические данные

#### 3.4.1 Регистрационные данные

PIN 2016/426/EU	CE-0085 BU 0360
DIN CERTCO	5G1044M
Основные нормы	EN 267:2011 EN 676:2008 Другие нормы см. сертификат соответствия ЕС.

## 3 Описание продукции

## 3.4.2 Электрические характеристики

## Управление горелкой

Сетевое напряжение/ сетевая частота	230 В / 50 Гц
Потребляемая мощность на запуске	макс. 295 Вт
Потребляемая мощность при эксплуатации	макс. 185 Вт
Потребляемый ток	макс. 1,7 А
Внутренний предохранитель	6,3А, IEC 127-2/5
Внешний предохранитель	макс. 16 А

## Двигатель горелки WM-D132/210-2/15K3

КПД [ $\eta$ ]	91,1% (на нагрузке 100%)
	91,8% (на нагрузке 75%)
	90,3% (на нагрузке 50%)
Класс эффективности	IE3
Год выпуска	см. типовую табличку
Производитель	Max Weishaupt GmbH Max-Weishaupt-Straße 14 88475 Schwendi
Тип	WM-D132/210-2/15K3
Полюса	2
Номинальная выходная мощность	15,3 кВт
Номинальная выходная частота	60 Гц
Номинальное напряжение	400 В
Номинальная частота вращения	3540 об/мин
Утилизация	см. гл. 2.3 Утилизация
Расчетная высота	1000 м
Температура окружающей среды	-15 ... +40°C
Температура охлаждающей жидкости	–
Рабочая температура	макс. 40°C
Взрывозащита	–
Потребляемая мощность	макс. 16,9 кВт
Потребляемый ток	макс. 29 А
Внешний предохранитель прямого пуска	–
Внешний предохранитель пуска по схеме "YΔ"	–
Внешний предохранитель для встроенного ЧП	50 А
Внешний предохранитель для отдельного ЧП	40 А

**Двигатель насоса WP-112/140-2/3K0**

КПД [ $\eta$ ]	87,1% (на нагрузке 100%)
	86,8% (на нагрузке 75%)
	84,0% (на нагрузке 50%)
Класс эффективности	IE3
Год выпуска	см. типовую табличку
Производитель	Max Weishaupt GmbH Max-Weishaupt-Straße 14 88475 Schwendi
Тип	WP-112/140-2/3K0
Полюса	2
Номинальная выходная мощность	3 кВт
Номинальная выходная частота	50 Гц
Номинальное напряжение	400 В
Номинальная частота вращения	2950 об/мин
Утилизация	см. Утилизация [гл. 2.6]
Расчетная высота	1000 м
Температура окружающей среды	-15 ... +40°C
Температура охлаждающей жидкости	–
Рабочая температура	макс. 40°C
Взрывозащита	–
Потребляемая мощность	макс. 3,4 кВт
Потребляемый ток	макс. 6,5 А
Внешний предохранитель	10 А

**3.4.3 Условия окружающей среды**

Температура при эксплуатации	-10 <sup>(1)</sup> ... +40°C
Температура при транспортировке/ хранении	-20 ... +70°C
Относительная влажность воздуха	макс. 80%, без образования конденсата
Высота монтажа	макс. 2000 м <sup>(2)</sup>

<sup>(1)</sup> При соответствующем топливе и исполнении подачи топлива.

<sup>(2)</sup> Для установки на более высокой геодезической отметке необходимо согласование с Weishaupt.

**3.4.4 Допустимые виды топлива**

- Природный газ E/LL
- Сжиженный газ В/Р
- Дизельное топливо по норме DIN 51603-1
- Дизельное топливо A Bio 10 по норме DIN 51603-6
- Дизельное топливо по норме ÖNORM-C1109 (Австрия)
- Дизельное топливо по норме SN 181 160-2 (Швейцария)

**3 Описание продукции****3.4.5 Эмиссии****Дымовые газы**

- Класс эмиссий 3 для дизельного топлива по норме EN 267
- Класс эмиссий 3 для газа по норме EN 676

На значения  $\text{NO}_x$  оказывают влияние:

- размеры камеры сгорания,
- дымоходы,
- топливо,
- воздух на сжигание (температура и влажность),
- температура теплоносителя.

Размеры камеры сгорания см. на портале Weishaupt для партнёров в разделе / Dokumente und Anwendungen / Online-Anwendungen /  $\text{NO}_x$ -Berechnung für Brenner.

**Шум****Двузначные значения шумовых эмиссий**

Уровень шума $L_{WA}$ (re 1 pW)	91 дБ(A) <sup>(1)</sup>
Погрешность $K_{WA}$	4 дБ(A)
Уровень шумового давления $L_{pA}$ (re 20 µPa)	85 дБ(A) <sup>(2)</sup>
Погрешность $K_{pA}$	4 дБ(A)

<sup>(1)</sup> Определён по норме ISO 9614-2.

<sup>(2)</sup> Измерен на расстоянии 1 метра от горелки.

Измеренные уровень шума плюс погрешность составляют верхний предел значения, которое может быть зафиксировано при измерениях.

### 3.4.6 Мощность

#### Тепловая мощность

Природный газ	500 ... 5000 кВт
Сжиженный газ	500 ... 5000 кВт
Жидкое топливо	700 ... 5000 кВт
	58,8 ... 420 кг/ч <sup>(1)</sup>

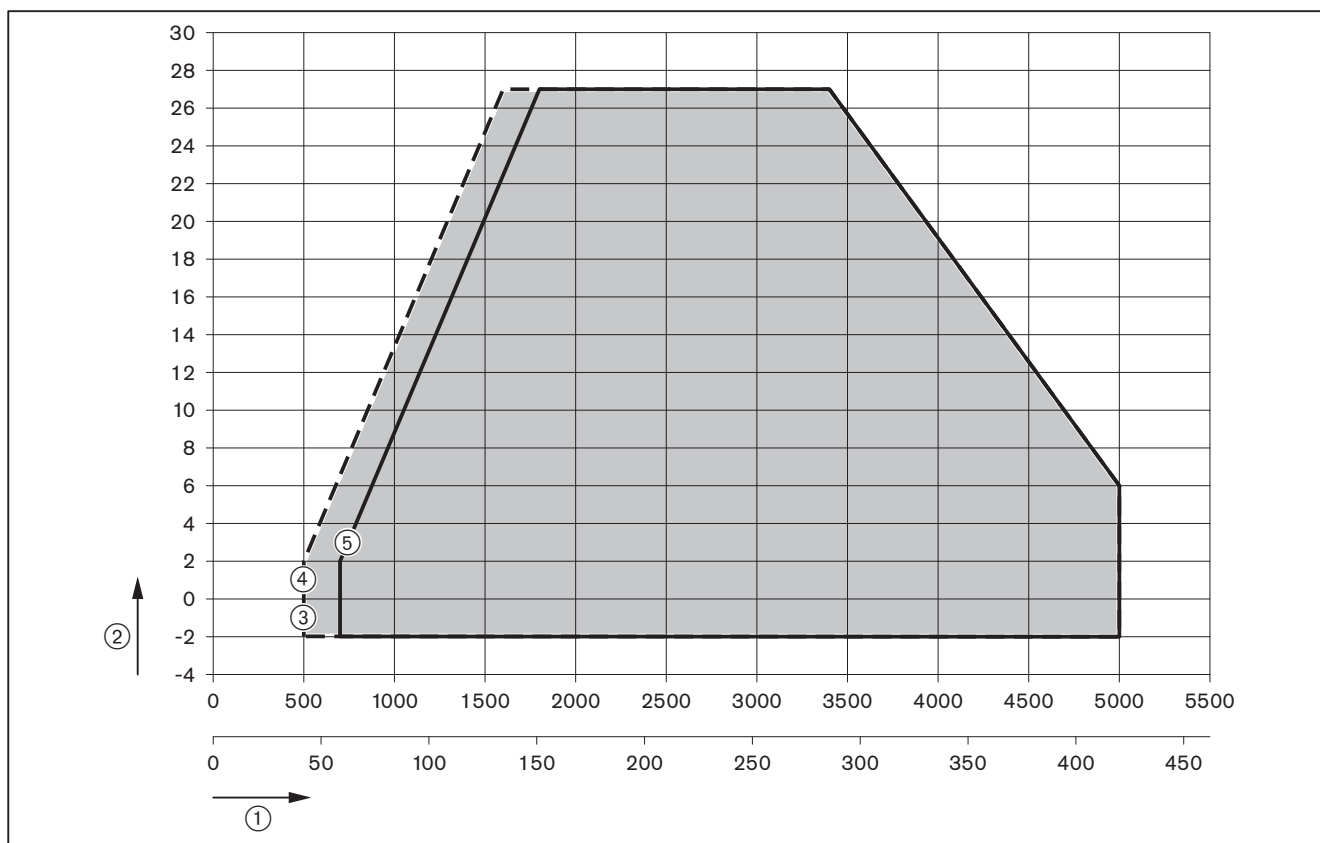
<sup>(1)</sup> Данные по расходу жидкого топлива относятся к теплотворной способности 11,9 кВтч/кг дизельного топлива.

#### Рабочее поле

Рабочее поле по нормам EN 267 и EN 676.

Данные по мощности относятся к высоте монтажа на уровне моря. При высоте выше 0 м необходимо учитывать снижение мощности прим. на 1% на каждые 100 м.

При наличии системы забора воздуха из других помещений или извне и/или рециркуляции дымовых газов рабочее поле ограничено!

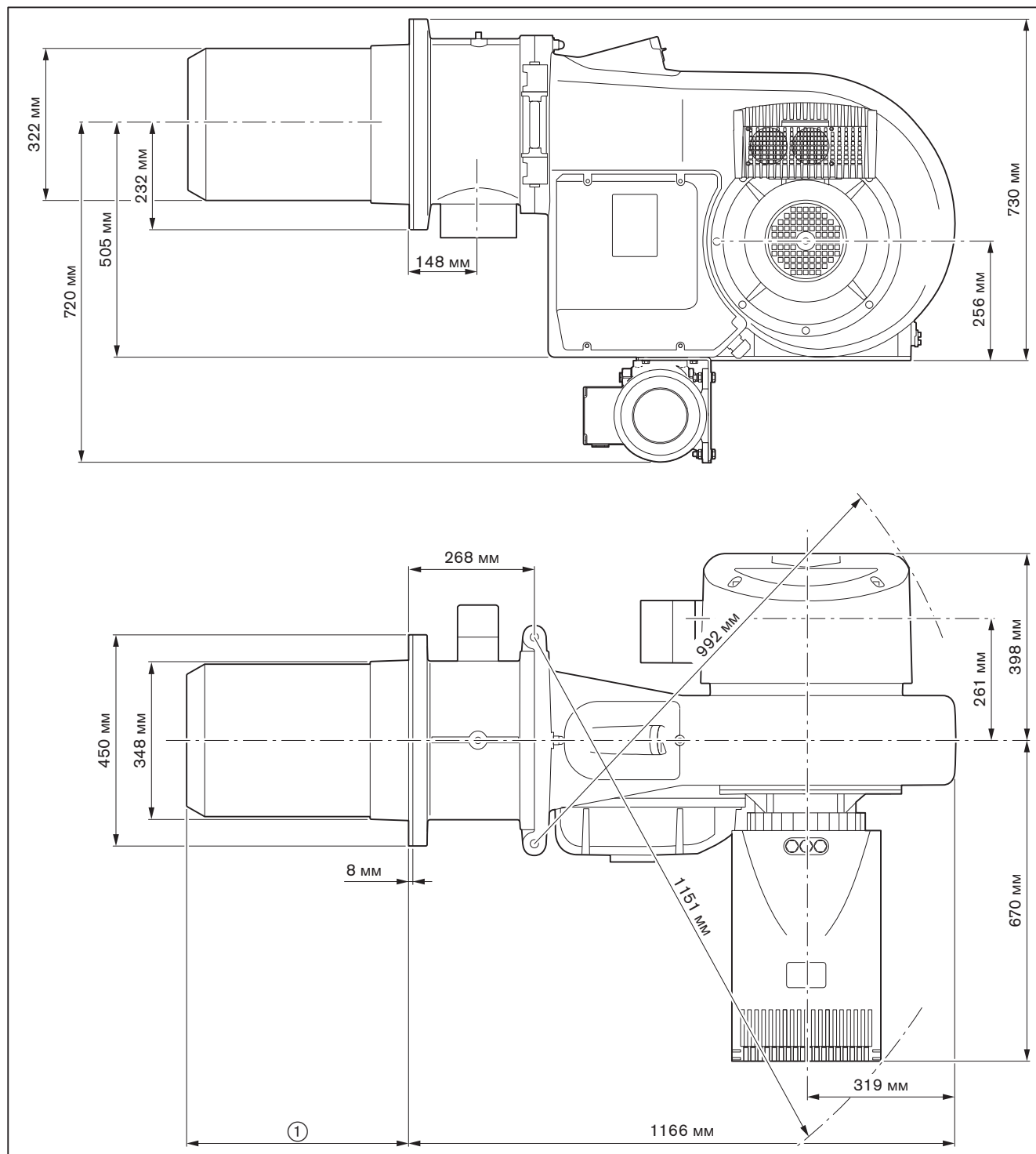


- ① Тепловая мощность [кВт] или [кг/ч]
- ② Давление в камере сгорания [мбар]
- ③ Природный газ
- ④ Сжиженный газ
- ⑤ Жидкое топливо

3 Описание продукции

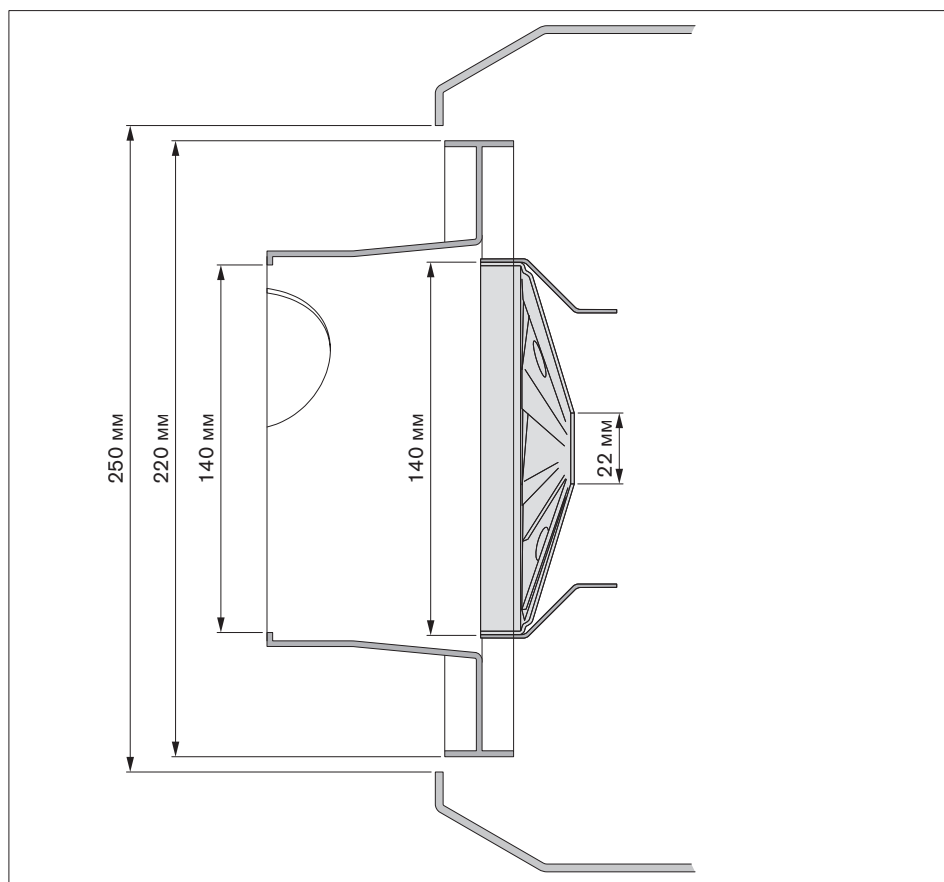
3.4.7 Размеры

Горелка



- ① 480 мм без удлинения пламенной головы  
630 мм при удлинении пламенной головы на 150 мм  
780 мм при удлинении пламенной головы на 300 мм

### Смесительное устройство



### 3.4.8 Масса

прим. 245 кг

4 Монтаж

4 Монтаж

4.1 Условия проведения монтажных работ

Тип горелки и рабочее поле

Подбор горелки к котлу осуществляется на основе технических характеристик.

- ▶ Проверить тип и мощность горелки.

Помещение котельной

- ▶ Перед вводом в эксплуатацию проверить, что:
  - для зоны открытия горелки достаточно места [гл. 3.4.7].
  - достаточно свежего воздуха на подаче, при необходимости использовать систему забора воздуха из других помещений или извне.

Подготовка теплогенератора

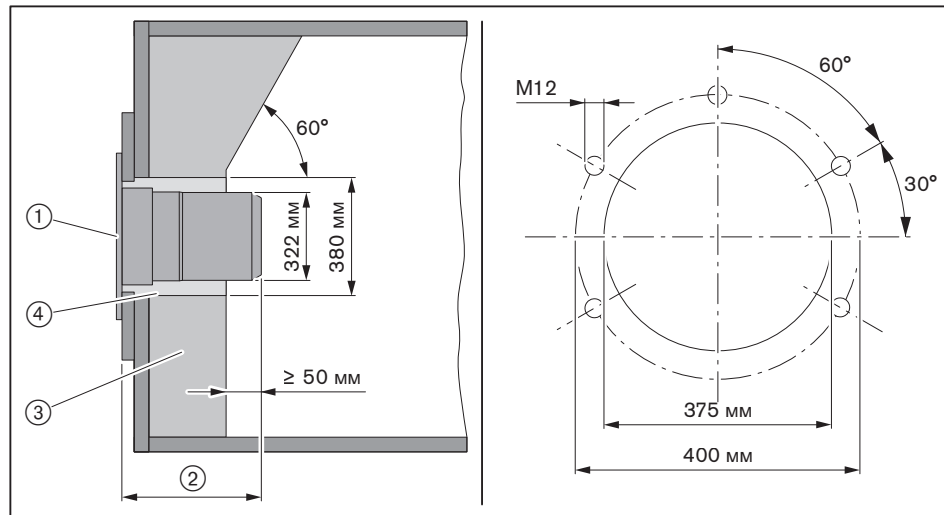
Кромка пламенной головы должна выступать за обмуровку ③ минимум на 50 мм. Обмуровка может иметь коническую форму (мин. 60°).

На теплогенераторах с передней стенкой, охлаждаемой водой, обмуровка необязательна, если нет других указаний производителя котла.

После монтажа горелки кольцевой зазор ④ между пламенной головой и обмуровкой необходимо заполнить негорючим эластичным изоляционным материалом. Зазор не обмуровывать!

На теплогенераторах с толстой передней стенкой или дверцей либо на реверсивных котлах требуется удлинение пламенной головы. Для этого в программе производства есть удлинения на 150 и 300 мм. Размер ② изменяется в соответствии с используемым удлинением.

Горелка должна открываться прим. на 70 ... 80°, чтобы можно было снять смесительное устройство.



- ① Фланцевое уплотнение
- ② 480 мм
- ③ Обмуровка
- ④ Кольцевой зазор

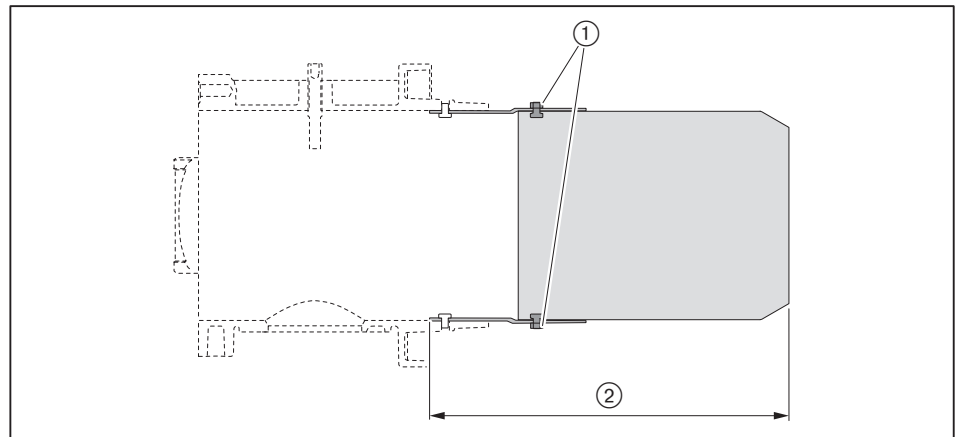


### 4.1.1 Настройка пламенной головы с удлинением (опция)

- ▶ Проверить общую длину пламенной трубы по размеру ② и при необходимости установить его.

Удлинение	150 мм	300 мм
Общая длина	623 мм ±1	773 мм ±1

- ▶ Открутить шестигранные гайки ①.
- ▶ Сместить пламенную трубу до достижения общей длины по размеру ②.
- ▶ Отцентрировать пламенную трубу, для этого проверить расстояние минимум в 3 точках (через каждые 120°).
- ▶ Снова закрутить гайки ①, для упора удерживая винты.



4 Монтаж

**4.2 Проверка мощности**

Горелка настроена по счётчику под определенный расход (настройку см. в листе заводских параметров).

Центральная первичная форсунка распыляет прим. 5% расхода топлива на большой нагрузке. Оставшийся расход топлива распределяется на внешние вторичные форсунки.

**Допустимые топливные форсунки**

- Первичная форсунка: Fluidics 45°SF
- Вторичные форсунки: тип форсунок зависит от используемого форсуночно-го блока (HDK...).

Форсуночный блок	Вторичная форсунка
HDK30 (стандартное исполнение)	K3-S1 30°
HDK40 (специальное исполнение для теплоносителя с температурой выше 120°C)	W серии 6 30°

Использование форсунок другого производителя или типа не допускается!

**Таблица подбора форсунок для HDK30 (стандартное исполнение)**

Мощность горелки (давление за насосом 30 бар)	Вторичные форсунки K3-S1 30°	Первичная форсунка Fluidics 45°SF
1700 ... 1850 кВт 143 ... 155 кг/ч	50 кг	1,10 gph <sup>(1)</sup>
1850 ... 2020 кВт 155 ... 170 кг/ч	55 кг	1,35 gph <sup>(1)</sup>
2020 ... 2200 кВт 170 ... 185 кг/ч	60 кг	
2200 ... 2380 кВт 185 ... 200 кг/ч	65 кг	1,50 gph <sup>(1)</sup>
2380 ... 2620 кВт 200 ... 220 кг/ч	70 кг	
2620 ... 2980 кВт 220 ... 250 кг/ч	80 кг	1,65 gph <sup>(1)</sup>
2980 ... 3300 кВт 250 ... 280 кг/ч	90 кг	2,00 gph <sup>(1)</sup>
3300 ... 3810 кВт 280 ... 320 кг/ч	100 кг	2,50 gph <sup>(1)</sup>
3810 ... 4170 кВт 320 ... 350 кг/ч	110 кг	
4170 ... 4520 кВт 350 ... 380 кг/ч	120 кг	
4520 ... 4880 кВт 380 ... 410 кг/ч	130 кг	
4880 ... 5000 кВт 410 ... 420 кг/ч	140 кг	

<sup>(1)</sup> В отдельных случаях для повышения стабильности пламени можно использовать первичную форсунку размером 4,00 gph.

Таблица подбора форсунок для HDK40 (специсполнение)

Мощность горелки (давление за насосом 30 бар)	Вторичные форсунки W серии 6 30°	Первичная форсунка Fluidics 45°SF
1700 ... 1850 кВт 143 ... 155 кг/ч	50 кг	1,10 gph <sup>(1)</sup>
1850 ... 2020 кВт 155 ... 170 кг/ч	55 кг	1,35 gph <sup>(1)</sup>
2020 ... 2200 кВт 170 ... 185 кг/ч	60 кг	
2200 ... 2620 кВт 185 ... 220 кг/ч	70 кг	1,50 gph <sup>(1)</sup>
2620 ... 2980 кВт 220 ... 250 кг/ч	80 кг	1,65 gph <sup>(1)</sup>
2980 ... 3300 кВт 250 ... 280 кг/ч	90 кг	2,00 gph <sup>(1)</sup>
3300 ... 3810 кВт 280 ... 320 кг/ч	100 кг	2,50 gph <sup>(1)</sup>
3810 ... 4170 кВт 320 ... 350 кг/ч	110 кг	
4170 ... 4700 кВт 350 ... 395 кг/ч	125 кг	
4700 ... 5000 кВт 395 ... 420 кг/ч	140 кг	

<sup>(1)</sup> В отдельных случаях для повышения стабильности пламени можно использовать первичную форсунку размером 4,00 gph.

**Настройка давления за насосом**

30 бар



Точный расчёт расхода топлива определить по счётчику или при помощи лит-ража.

4 Монтаж

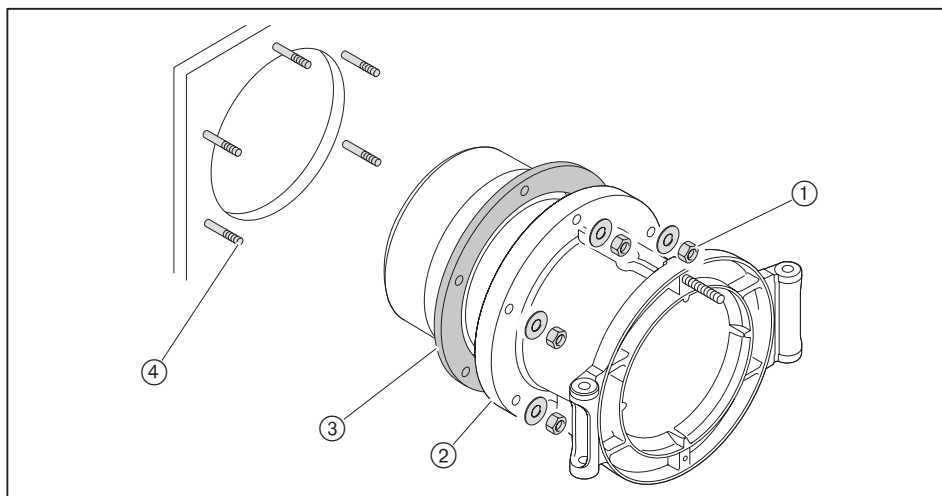
4.3 Монтаж горелки



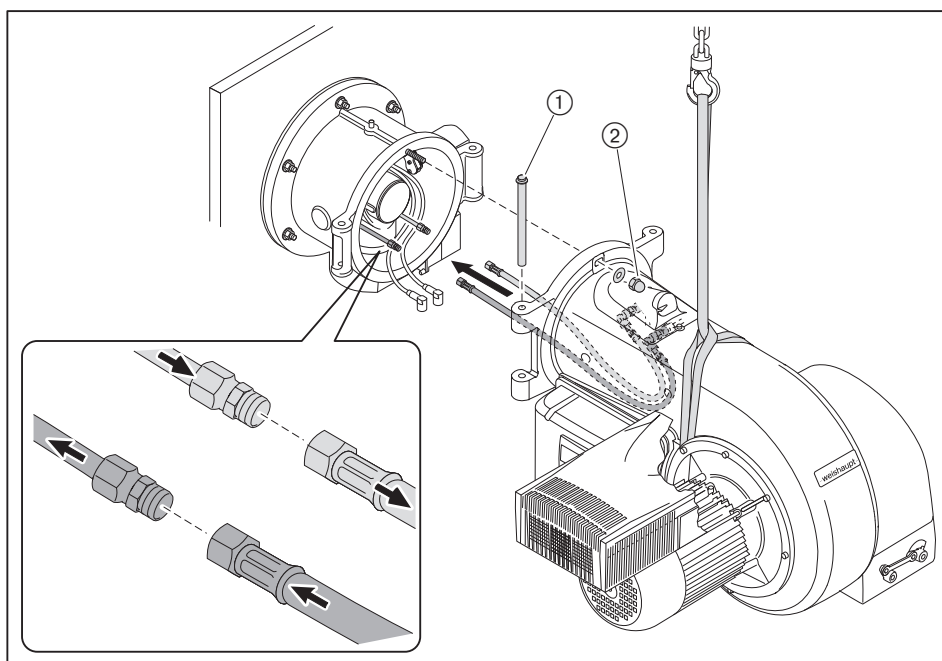
**Действительно только для Швейцарии**

При монтаже и эксплуатации в Швейцарии обращать внимание на предписания нормативов SVGW, VKF, местные и кантональные директивы и директивы EKAS (Директива по сжиженному газу, часть 2).

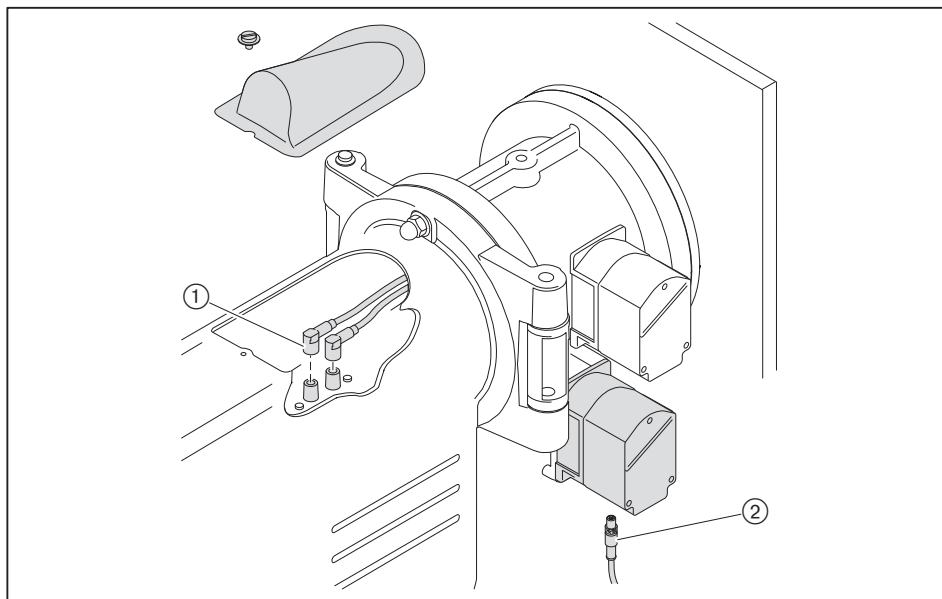
- ▶ Шпильки ④ вкрутить в плиту котла.
- ▶ На шпильки установить поворотный фланец ② с уплотнением ③.
- ▶ Закрепить поворотный фланец гайками ① на плите котла.
- ▶ Кольцевой зазор между пламенной головкой и обмуровкой необходимо заполнить негорючим эластичным изоляционным материалом. Зазор не обмуровывать!



- ▶ Поднять горелку подъемником и закрепить её шпильками ① на поворотном фланце, при этом обращать внимание на сторону открытия горелки.
- ▶ Подключить напорные шланги, при этом обращать внимание на корректность их подключения.
- ▶ Кабели зажигания положить в корпус горелки.
- ▶ Закрыть горелку и закрепить её колпачковой гайкой ②.



- ▶ Снять крышку смотрового окна.
- ▶ Подключить кабели зажигания ①.
- ▶ Установить крышку смотрового окна.
- ▶ Подключить штекер ② сервопривода газового дросселя.



## 5 Подключение

### 5.1 Подача газа



#### Опасность взрыва из-за утечки газа

Наличие источника огня может привести к взрыву газо-воздушной смеси.

- ▶ Монтаж газовой арматуры выполнять чисто и тщательно.
- ▶ Соблюдать все указания по технике безопасности.

Подключение газовой рампы должен выполнять только профессиональный монтажник с разрешительными документами. При этом учитывать местные требования.

Получить от поставщика газа следующие данные:

- вид газа,
- давление подключения газа,
- максимальное содержание CO<sub>2</sub> в дымовых газах,
- теплоту сгорания при нормальных условиях [кВтч/м<sup>3</sup>].

Необходимо соблюдать максимально допустимое давление всех блоков арматуры.

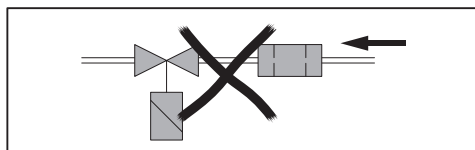
- ▶ Перед началом работ закрыть соответствующие запорные топливные устройства и обеспечить защиту от несанкционированного открытия.

#### Общие указания по монтажу

- Сервопривод газового дросселя должен находиться на противоположной от арматуры стороне горелки, при необходимости развернуть на 180°.
- Установить в линии подачи газа ручное запорное устройство (газовый шаровый кран).
- Обращать внимание на соосность соединений и чистоту уплотнительных поверхностей.
- Выполнять монтаж арматуры без вибраций. При эксплуатации горелки возникновение вибраций недопустимо. Использовать соответствующие опоры.
- Монтировать арматуру без внутренних натяжений, при необходимости параллельно оси горелки установить компенсатор.
- Расстояние между горелкой и двойным газовым клапаном должно быть минимальным. При очень большом расстоянии в арматуре образуется газо-воздушная смесь, неспособная к воспламенению, что может отрицательно отразиться на запуске горелки.
- Расстояние между регулятором давления и двойным газовым клапаном должно быть минимальным. При слишком большом расстоянии между блоками функция реле максимального давления газа обеспечиваться не будет.
- Соблюдать порядок расположения элементов арматуры и направление потока газа.
- При необходимости установить регулятор высокого давления газа, см. инструкцию по монтажу и эксплуатации для регуляторов давления. На регуляторах высокого давления без предохранительных мембран линии сброса и продувочную свечу вывести на открытый воздух.
- При необходимости перед газовым шаровым краном установить термозатвор (ТАЕ).

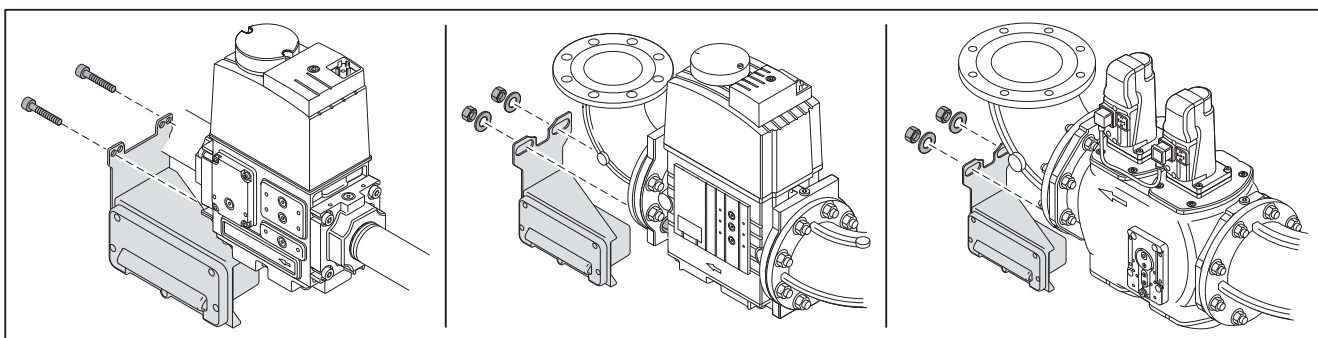
### Монтажное положение

Газовый мультиблок или двойной газовый клапан и регулятор давления монтировать только горизонтально либо вертикально (нельзя устанавливать пружиной или клапаном вниз!)



### Клеммная коробка

Клеммная коробка устанавливается на арматуре фланцевыми винтами.



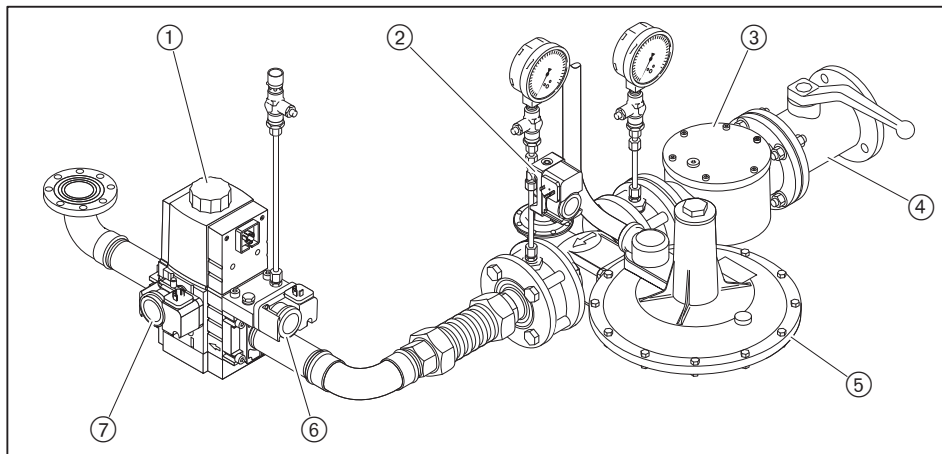
5 Подключение

5.1.1 Монтаж арматуры резьбового исполнения

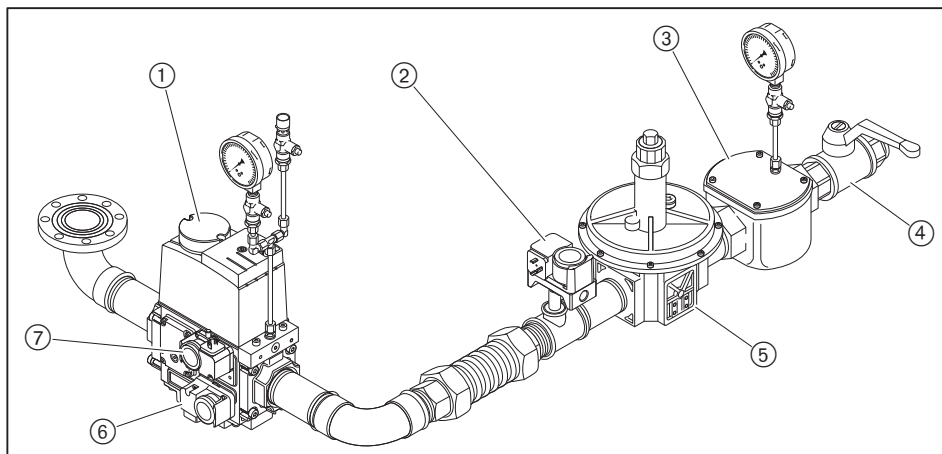
Монтаж арматуры

- ▶ Арматуру монтировать без внутренних натяжений.
- ▶ Предусмотреть место разъединения между двойным магнитным клапаном и газовым шаровым краном.
- ✓ Несмотря на установленную арматуру дверца котла открывается.

Пример арматуры ВД



Пример арматуры НД



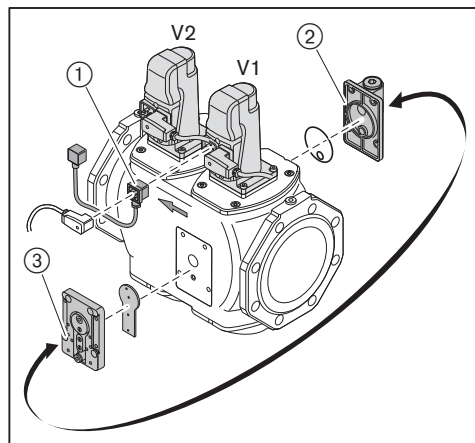
- ① Двойной газовый клапан
- ② Реле макс. давления газа (опция)
- ③ Газовый фильтр
- ④ Газовый шаровой кран
- ⑤ Регулятор давления
- ⑥ Реле мин. давления газа
- ⑦ Реле контроля герметичности



### 5.1.2 Монтаж арматуры фланцевого исполнения

#### Монтаж VGD (DN 125 и DN 150)

- ▶ Установить сервоприводы (подключение спереди).
- ▶ Установить промежуточный штекер, цоколь штекера ① должен быть подключен на сервопривод первого клапана (сторона входа).
- ▶ Для монтажа справа необходимо дополнительно поменять местами пластину газа зажигания ② и пластину реле давления ③.

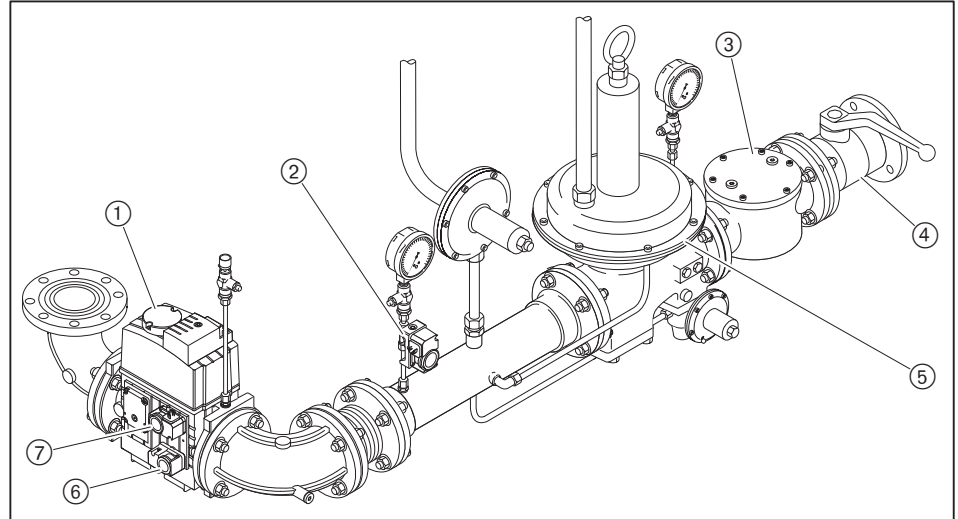


5 Подключение

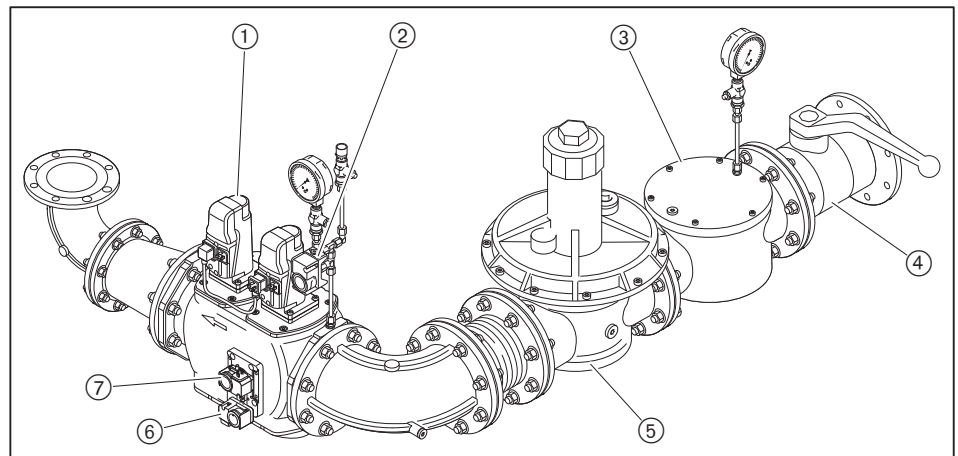
Монтаж арматуры

- ▶ Арматуру монтировать без внутренних натяжений. Нельзя устранять монтажные ошибки чрезмерным затягиванием фланцевых винтов.
- ▶ Проверить правильность установки фланцевых уплотнений.
- ▶ Равномерно затянуть винты крест-накрест.

Пример арматуры ВД



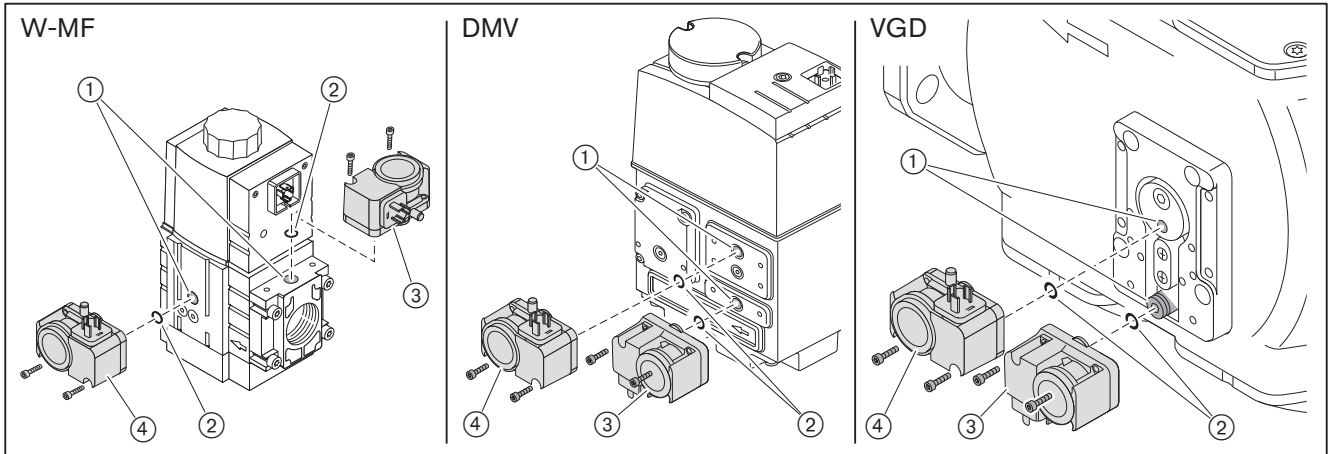
Пример арматуры НД



- ① Двойной газовый клапан
- ② Реле макс. давления газа (опция)
- ③ Газовый фильтр
- ④ Газовый шаровой кран
- ⑤ Регулятор давления
- ⑥ Реле мин. давления газа
- ⑦ Реле контроля герметичности

### 5.1.3 Монтаж реле давления газа

- ▶ Снять заглушки на местах измерения ①.
- ▶ Уплотнительные кольца ② вложить в реле мин. давления газа ③ и реле контроля герметичности ④, при этом обращать внимание на чистоту уплотнительных поверхностей.
- ▶ Винтами закрепить реле давления газа на двойном газовом клапане.



### 5.1.4 Проверка газопровода на герметичность

Только организация-поставщик газа либо монтажная организация, имеющая договорные отношения с организацией-поставщиком газа, могут проверять газопровод на герметичность и продувать арматуру.

5 Подключение

**5.2 Система подачи жидкого топлива**

При монтаже и сборке установки соблюдать местные требования и нормы.

**Проверка условий работы топливного насоса**

Сопротивление на всасе	макс. 0,4 бар <sup>(1)</sup>
Давление в прямой линии	макс. 5 бар <sup>(1)</sup>
Температура в прямой линии	макс. 140°C <sup>(1)</sup>

<sup>(1)</sup> измерения проводятся непосредственно на насосе.

**Проверка условий подключения топливных шлангов**

Длина	1300 мм
Подключение топливного шланга	M38 x 1,5
Подключение ввинчиваемого патрубка	M38 x 1,5 x G1
Номинальное давление	10 бар
Температурная нагрузка	макс. 100°C

**Подключение системы подачи жидкого топлива**

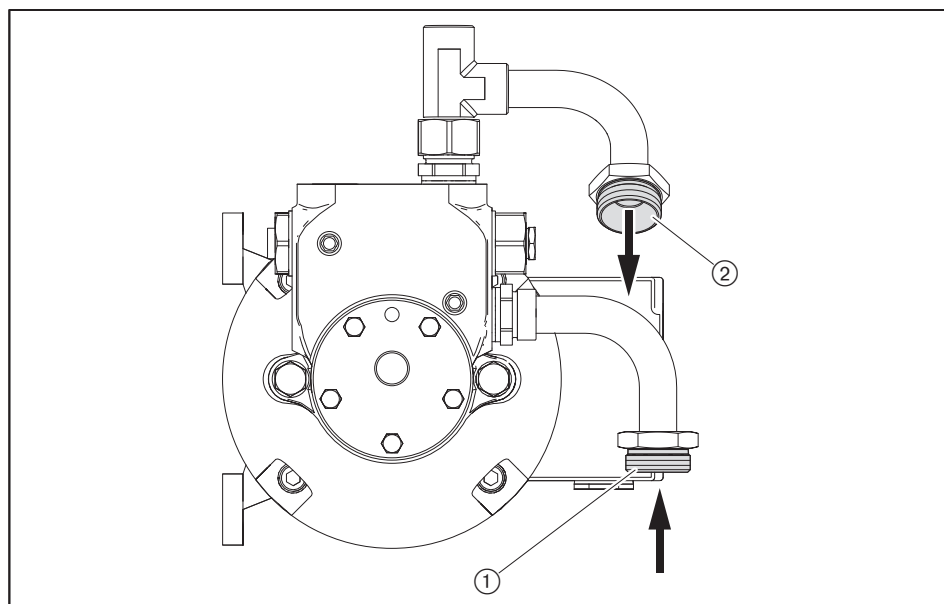


**ВНИМАНИЕ**

**Повреждения насоса из-за неправильного подключения топливных шлангов**

Неправильное подключение прямой и обратной линий может привести к повреждению насоса.

- ▶ Топливные шланги прямой и обратной линий необходимо подключать правильно!

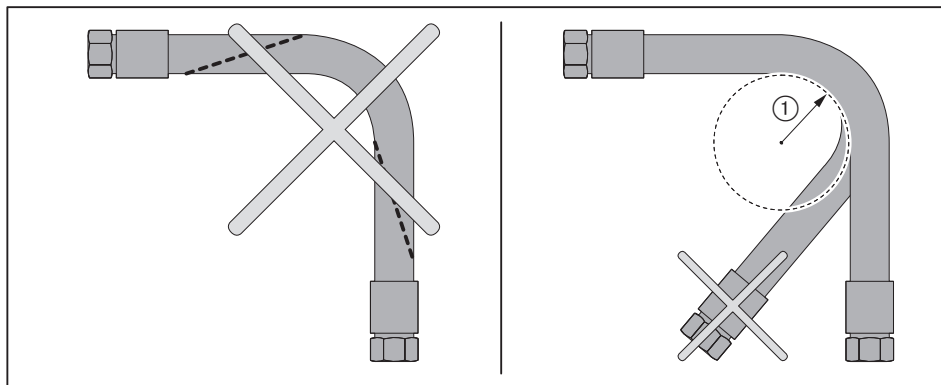


- ① Прямая линия
- ② Обратная линия

- ▶ Подключить систему подачи жидкого топлива, при этом:
  - не перекручивать шланги,
  - избегать механического натяжения,
  - обращать внимание на необходимую длину шланга для открывания горелки,
  - шланги не перегибать (радиус изгиба ① должен быть не менее 165 мм).

Если подключение при таких условиях невозможно:

- ▶ Соответственно изменить подключение системы подачи топлива.



#### Удаление воздуха из системы подачи топлива и проверка герметичности



**ВНИМАНИЕ**

#### Повреждение топливного счётчика в устройстве циркуляции топлива при удалении воздуха

При установленном устройстве циркуляции топлива процесс удаления воздуха может повредить встроенный счётчик топлива.

- ▶ Для удаления воздуха необходимо вместо счётчика топлива установить проставку.



**ВНИМАНИЕ**

#### Топливный насос заблокирован из-за работы всухую

Насос может быть повреждён.

- ▶ Заполнить топливом прямую линию и вручную выкачать воздух.

- ▶ Проверить герметичность системы подачи жидкого топлива.

## 5 Подключение

## 5.3 Электроподключения

**Угроза жизни из-за ударов током**

При работах под напряжением возможны удары током.

- ▶ Перед началом работ отключить горелку от сети.
- ▶ Обеспечить защиту горелки от непреднамеренного включения.

**Удары током от частотного преобразователя несмотря на отключение горелки от сети**

Блоки горелок с частотным преобразователем после отключения от сети некоторое время могут находиться под напряжением и являться причиной поражения током.

- ▶ Перед началом работ выждать около 5 минут.
- ✓ Напряжение сбрасывается.

Электроподключения имеет право выполнять только обученный квалифицированный персонал. При этом учитывать местные требования.

Электромонтаж проводить таким образом, чтобы в дальнейшем можно было открыть горелку.

**Подключение менеджера горения**

- ▶ Использовать кабельные вводы на корпусе горелки.
- ▶ Электропроводку подключить в соответствии с прилагающейся электросхемой.

Управляющие контуры, запитывающиеся непосредственно через входной предохранитель 16 А от трёхфазной или однофазной сети переменного тока, подключать только между внешним и заземленным средним проводами.

В незаземленной сети управляющий контур должен запитываться от регулируемого трансформатора. Полюс, используемый как средний провод (Mр) управляющего трансформатора, необходимо заземлить.

Запрещается менять местами подключение фазы L и нейтрального провода N. В противном случае защиты от прикосновения не будет. Могут возникнуть функциональные неисправности, влияющие на безопасность эксплуатации горелки.

Сечение кабеля питания необходимо подбирать в соответствии с номинальным током для предохранителя на входе (макс. 16 А). Все остальные провода подбираются под внутренний предохранитель менеджера (6,3 А).

Заземление и зануление согласно местным предписаниям.

Длина кабеля:

- Максимальная длина всех кабелей должна составлять 100 м,
- Использовать только оригинальный/ фирменный Weishaupt кабель шины,
- Для подключения кабеля электронной шины использовать комбинацию "линия".

### Подключение газовой арматуры

Обращать внимание на прилагаемую электросхему.

- ▶ Подключить двойной газовый клапан (штекер K32).
  - Магнитные катушки на W-MF или DMV,
  - Сервопривод на VGD.
- ▶ Подключить концевой выключатель контроля хода клапана (штекер S33 / S35), только на клапанах VGD.
- ▶ Подключить реле мин. давления газа (штекер B31).
- ▶ Подключить реле контроля герметичности (штекер B32).
- ▶ При необходимости подключить реле макс. давления газа (штекер F33).
- ▶ Подключить соединительный кабель к горелке через ввод W-FM.

### Подключение насосного агрегата

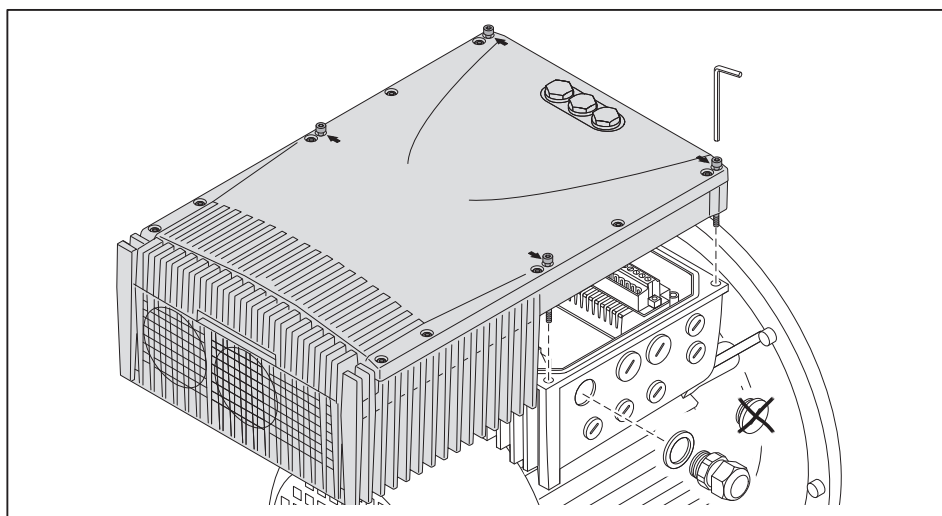
Двигатель должен иметь термозащиту и защиту от короткого замыкания. Weishaupt рекомендует устанавливать защитный автомат двигателя.

- ▶ Открыть клеммную коробку на двигателе.
- ▶ Подключить источник питающего напряжения согласно прилагающейся схеме, при этом учитывать направление вращения двигателя.

### Подключение частотного преобразователя на двигателе горелки

Двигатель должен иметь термозащиту и защиту от короткого замыкания. Weishaupt рекомендует устанавливать защитный автомат двигателя.

- ▶ Открыть клеммную коробку на двигателе.
- ▶ Установить клеммное резьбовое соединение.
- ▶ Подключить источник питающего напряжения согласно прилагающейся схеме, при этом учитывать направление вращения двигателя.

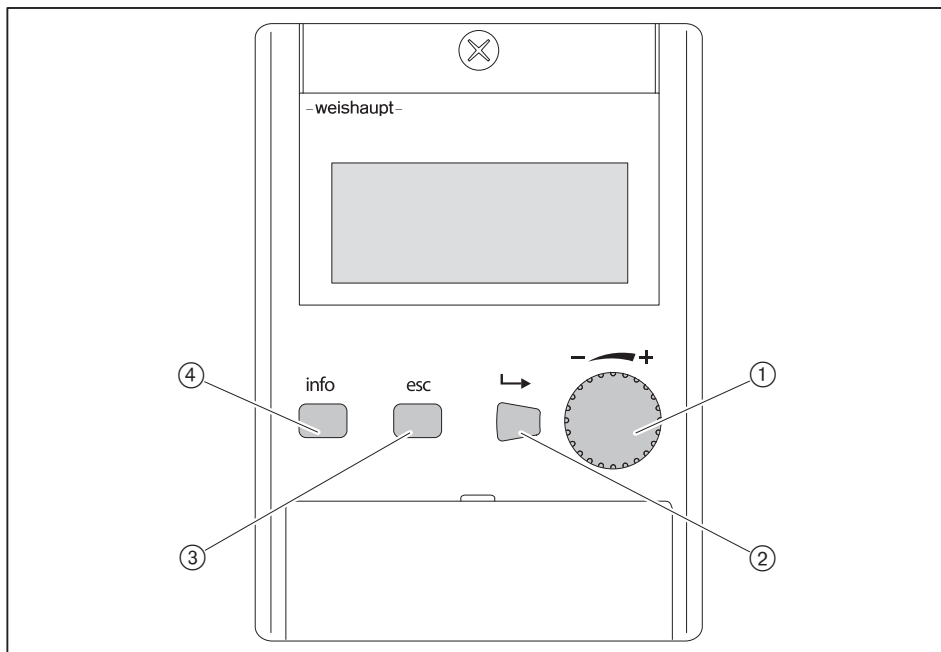


## 6 Управление

### 6 Управление

Подробное описание см. инструкцию на менеджер горения.

#### Блок управления и индикации (БУИ)



①	Колёсико	навигация по структуре параметров; изменение значений
②	[Enter]	выбор
③	[esc]	возврат/прерывание действия
④	[info]	возврат к рабочей индикации

#### Функция выключения

- ▶ Нажать одновременно кнопки [Enter] и [esc].
- ✓ Моментальное аварийное отключение.
- ✓ Факт аварийного выключения сохраняется в списке аварий.



## 7 Ввод в эксплуатацию

### 7.1 Условия

Пуско-наладочные работы разрешается проводить только специально обученному квалифицированному персоналу.

Только корректно проведенные пуско-наладочные работы гарантируют надежность эксплуатации горелки.



Горелку нельзя эксплуатировать за пределами рабочего поля [гл. 3.4.6]!

► Перед началом настройки убедиться, что:

- все работы по монтажу и подключению завершены и проверены,
- свежего воздуха на подаче достаточно, при необходимости использовать систему подачи воздуха из других помещений или извне,
- воздушный зазор между пламенной трубой и теплогенератором заизолирован,
- теплогенератор полностью заполнен теплоносителем,
- все устройства регулирования, управления, а также предохранительные устройства исправны и правильно настроены,
- дымоходы свободны,
- имеется место для измерения состава дымовых газов,
- теплогенератор и участок дымохода до отверстия для измерения герметичны (присосы негативно влияют на результаты измерения),
- соблюдаются указания по эксплуатации теплогенератора,
- обеспечен теплосъём.

В зависимости от условий эксплуатации могут потребоваться дополнительные проверки. Кроме того, необходимо соблюдать предписания по эксплуатации отдельных блоков установки.

При работе на технологических установках необходимо соблюдать условия безопасной эксплуатации и запуска горелки, описанные в рабочем листе 8-1 (печатный номер 1880).

7 Ввод в эксплуатацию

7.1.1 Подключение измерительных приборов

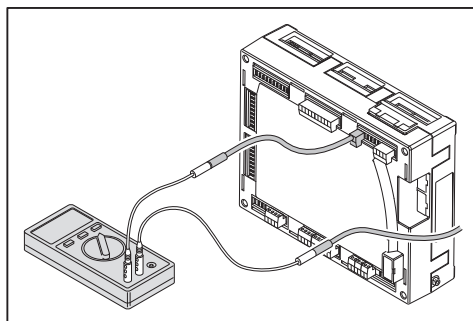
Прибор измерения тока ионизации

При наличии факела появляется ионизационный ток. Значение ионизационного тока, как сигнала пламени, отображается в процентах на дисплее блока управления и индикации (БУИ).

Ток ионизации	Индикация сигнала пламени на БУИ
Необходимое мин. значение: 6 $\mu$ A DC	50%
> 85 $\mu$ A DC	100%

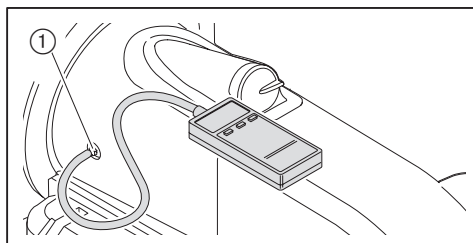
Ионизационный ток можно также измерить амперметром, подключив его к штекерному соединению на менеджере горения.

- ▶ Отсоединить кабель ионизации от штекерного соединения.
- ▶ Последовательно подключить амперметр.



Манометр для измерения давления смешивания

- ▶ Открыть место замера давления смешивания ① и подключить манометр.



### Манометры на насосе



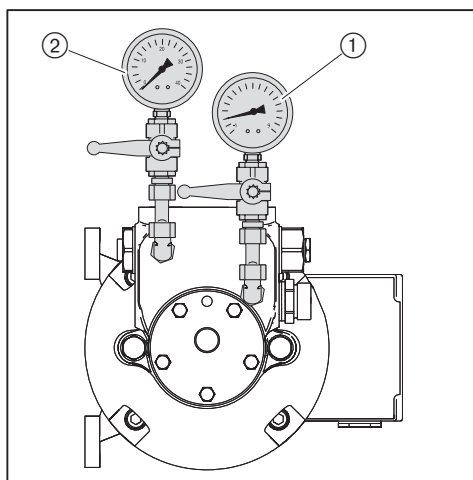
#### ПРЕДУПРЕЖДЕНИЕ

#### Вытекание топлива из-за длительной нагрузки манометров

Манометры для ж/т могут быть повреждены, топливо может вытекать и нанести ущерб окружающей среде.

► После пуско-наладочных работ манометры необходимо закрыть или снять.

- Мановакуумметр для измерения сопротивления на всасе / давления в прямой линии.
- Манометр для измерения давления за насосом.
- Закрыть запорные органы подачи топлива.
- Снять заглушку на насосе.
- Подключить мановакуумметр ① и манометр ②.



### Манометр в обратной линии



#### ПРЕДУПРЕЖДЕНИЕ

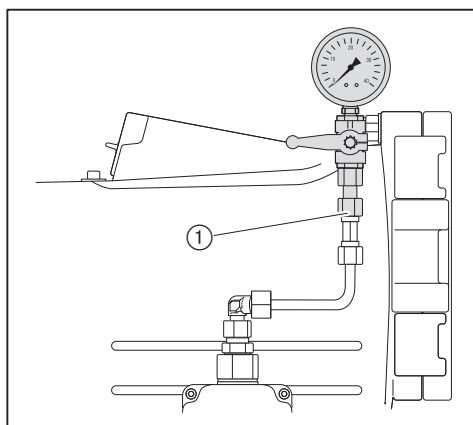
#### Вытекание топлива из-за длительной нагрузки манометров

Манометры для ж/т могут быть повреждены, топливо может вытекать и нанести ущерб окружающей среде.

► После пуско-наладочных работ манометры необходимо закрыть или снять.

Манометр для измерения давления в обратной линии.

- Снять заглушку для манометра в обратной линии ①.
- Подключить манометр.

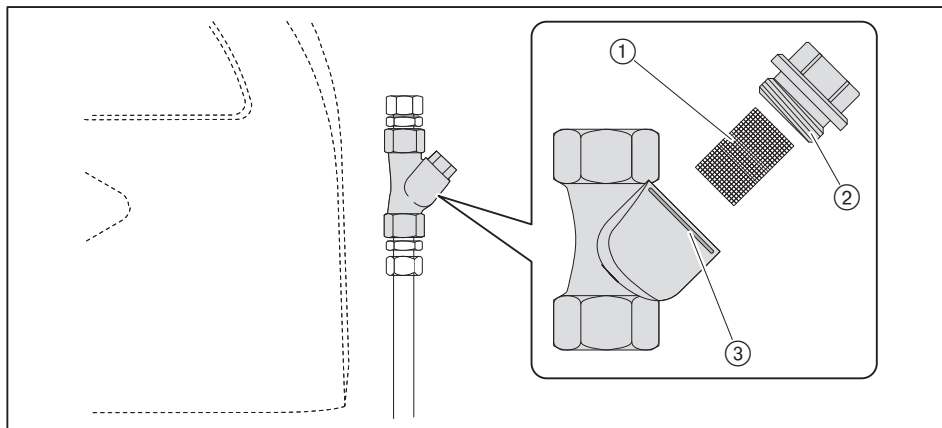


## 7 Ввод в эксплуатацию

**7.1.2 Замена фильтрующего вкладыша фильтра-грязевика**

Для пуско-наладки горелки необходимо установить поставляемый фильтр тонкой очистки. Фильтр защищает последующие за ним блоки от частиц грязи (стружка, остатки сварки и т.д.). По завершении настройки горелки необходимо снова встроить первоначальный фильтр.

- ▶ Закрывать запорную комбинацию подачи топлива.
- ▶ Снять запорный винт ②.
- ▶ Снять фильтрующий вкладыш ①.
- ▶ Установить фильтр тонкой очистки, при этом следить за правильным посадкой уплотнительного кольца ③.



### 7.1.3 Проверка давления подключения газа

#### Минимальное давление подключения



К минимальному давлению подключения газа необходимо прибавить давление в камере сгорания в мбар.

- ▶ По таблице определить минимальное давление подключения для арматуры низкого давления [гл. 7.1.8].

#### Максимальное давление подключения

На арматуре низкого давления используются регуляторы давления с предохранительной мембраной. Максимальное давление подключения перед шаровым краном составляет 300 мбар.

Для арматуры высокого давления можно подобрать регуляторы давления с предохранительными устройствами по следующим техническим брошюрам:

- "Регуляторы давления до 4000 мбар для газовых и комбинированных горелок" (печатный номер 12),
- "Регуляторы давления с предохранительными устройствами" (печатный номер 1979).

Максимальное давление подключения для установок с высоким давлением см. на типовой табличке.

#### Проверка давления подключения



**Опасность взрыва из-за слишком высокого давления подключения газа**  
Превышение максимального давления подключения может разрушить арматуру и привести к взрыву.

Максимальное давление подключения указано на типовой табличке.

- ▶ Проверить давление подключения газа.

- ▶ Подключить манометр к газовому фильтру (в арматуре высокого давления манометр уже установлен на входе регулятора давления).
- ▶ Медленно открывать газовый шаровой кран и при этом наблюдать за показаниями манометра (следить за повышением давления).

Если измеренное давление подключения превышает максимальное давление подключения:

- ▶ Немедленно закрыть газовый шаровой кран.
- ▶ Горелку не запускать!
- ▶ Проинформировать эксплуатационника установки.

Если измеренное давление подключения ниже минимального давления подключения:

- ▶ Горелку не запускать!
- ▶ Проинформировать эксплуатационника установки.

7 Ввод в эксплуатацию

**7.1.4 Проверка газовой арматуры на герметичность**

Проверку герметичности необходимо проводить:

- перед пуско-наладкой горелки,
- после любых сервисных работ на горелке.

	Первая стадия проверки	Вторая стадия проверки
Контрольное давление	100 мбар ±10%	100 мбар ±10%
Время ожидания для выравнивания давления	5 минут	5 минут
Контрольное время	5 минут	5 минут
Допустимое снижение давления	1 мбар	5 мбар (3/4" ... 2")
		1 мбар (DN 65 ... 150)

**Первая стадия проверки**

В ходе первой стадии проверяется арматура от газового шарового крана до первого клапана в блоке клапанов.

- ▶ Выключить горелку.
- ▶ Закрывать газовый шаровой кран.
- ▶ Подключить измерительное устройство к газовому фильтру и перед клапаном 1 (реле мин. давления газа).
- ▶ Открыть место измерения между первым и вторым клапанами.
- ▶ Провести проверку в соответствии с таблицей.

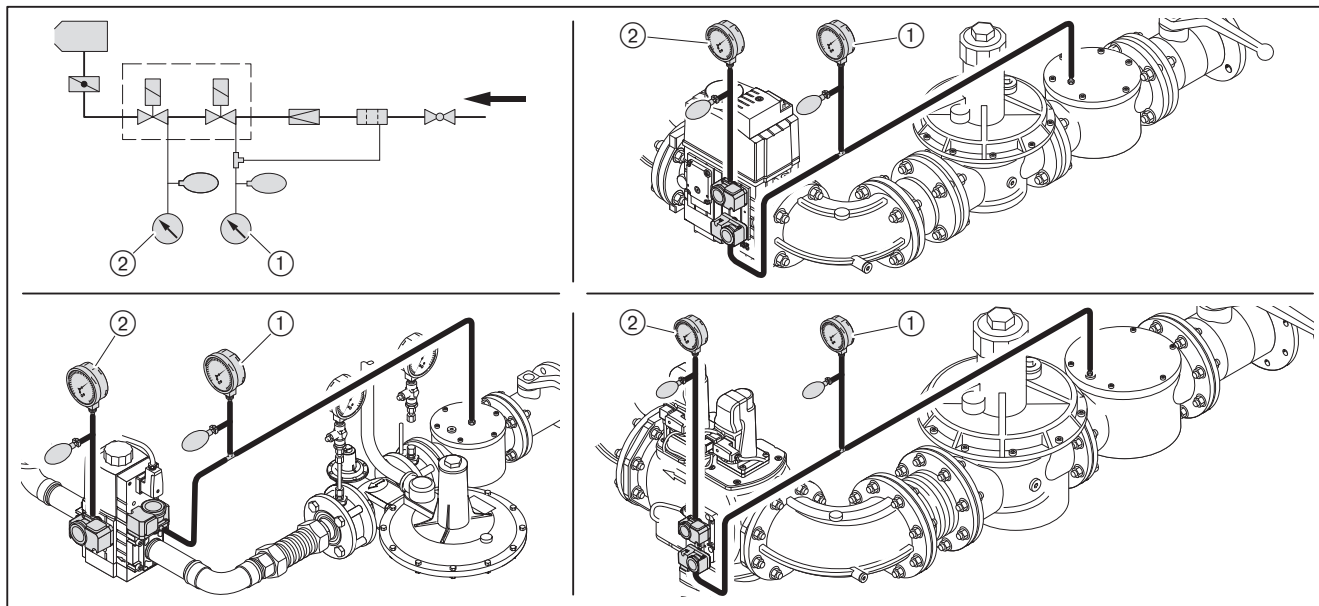
На регуляторах высокого давления предохранительный сбросной клапан (ПСК) может сработать до достижения контрольного давления.

- ▶ Для проведения проверки герметичности закрыть сбросную линию.
- ▶ После проведения проверки герметичности обязательно снять заглушку.

**Вторая стадия проверки**

В ходе второй стадии проверяется пространство между клапанами газового блока.

- ▶ Подключить контрольное устройство к месту измерения между первым и вторым клапанами.
- ▶ Провести проверку в соответствии с таблицей.
- ▶ Закрывать все места измерения.



- ① Первая стадия проверки
- ② Вторая стадия проверки

### Третья стадия проверки

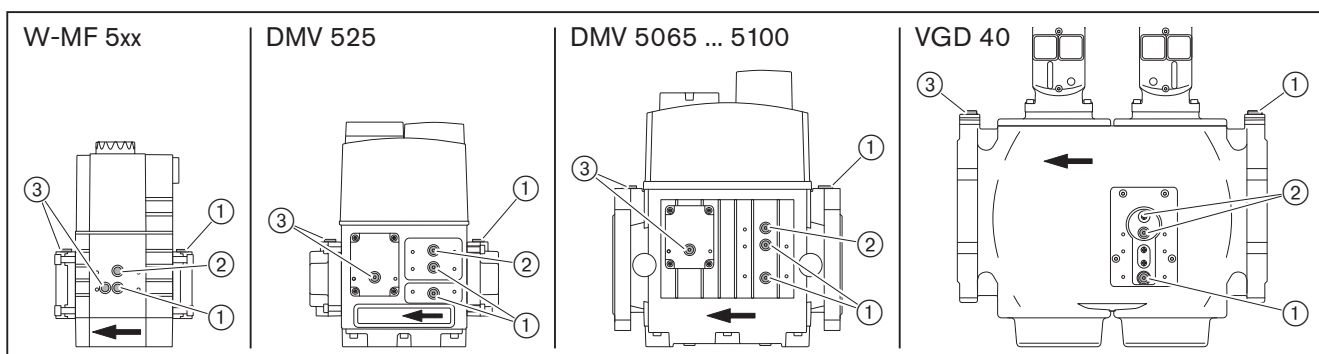
В третьей стадии проверяется арматура от двойного газового клапана до уплотнения между газовым дросселем и горелкой. Стадия проверки проводится во время работы горелки на малой и большой нагрузках. Для проверки необходим спрей-течеискатель или электронный прибор-индикатор утечки газа.



Для поиска утечки газа использовать только те пенообразующие средства, которые не вызывают образование коррозии.

- ▶ Распылить спрей-течеискатель на все блоки, переходники и места измерения на арматуре между двойным газовым клапаном и горелкой.
- ▶ Результат проверки герметичности занести в технический акт.

### Места измерения



- ① Давление перед первым клапаном
- ② Давление между клапанами
- ③ Давление после второго клапана

## 7 Ввод в эксплуатацию

### 7.1.5 Проверка регуляторов типов 06/1 ... 09/1 и 1/1 ... 5/1

Необходимо проверить настройку и работу предохранительных клапанов регулятора давления.

Подробные указания см. в брошюрах:

- "Регуляторы давления до 4000 мбар", печатный номер 12,
- "Регуляторы давления с предохранительными устройствами", печатный номер 1979.

#### 1. Проверка работы предохранительного запорного клапана (ПЗК)

- ▶ Закрывать газовый шаровой кран.
- ▶ Закрывать сбросную линию уплотнительной шайбой.
- ▶ Подключить проверочное устройство.
- ▶ Повысить давление до 350 мбар.
- ✓ ПЗК срабатывает.

Если ПЗК не срабатывает:

- ▶ Разгрузить пружину ПЗК до срабатывания.

#### 2. Проверка герметичности предохранительного запорного клапана (ПЗК)

Если ПЗК сработал:

- ▶ Открыть и снова закрыть шаровой кран.
- ▶ Открыть место измерения между регулятором давления и газовым двойным клапаном.

Давление между шаровым краном и регулятором давления падать не должно.

- ▶ Снова закрыть место измерения.

#### 3. Проверка работы предохранительного сбросного клапана (ПСК)

- ▶ Разблокировать ПЗК.
- ▶ Снять из сбросной линии уплотнительную шайбу.
- ▶ Повысить давление.
- ✓ ПСК открывается, ПЗК не срабатывает.

#### 4. Проверка герметичности закрытия регулятора

- ▶ Открыть газовый шаровой кран и подождать, пока давление настройки регулятора не стабилизируется.
- ▶ Закрывать газовый шаровой кран.

Разница между давлением на входе и на выходе регулятора должна оставаться постоянной.



### 7.1.6 Проверка регуляторов типов 5/1-25/50 ... 9/1-100/150

Необходимо проверить настройку и работу предохранительных клапанов регулятора давления.

Подробные указания см. в брошюрах:

- "Регуляторы давления до 4000 мбар", печатный номер 12,
- "Регуляторы давления с предохранительными устройствами", печатный номер 1979.

#### 1. Проверка работы предохранительного запорного клапана (ПЗК)

Для проверки ПЗК давление сброса на предохранительном сбросном клапане (ПСК) должно быть выше давления срабатывания ПЗК.

- ▶ Закрыть газовый шаровой кран.
- ▶ Полностью нагрузить пружину предохранительного сбросного клапана (ПСК).
- ▶ Подключить проверочное устройство.
- ▶ Повысить давление до 350 мбар.
- ✓ ПЗК срабатывает.

Если ПЗК не срабатывает:

- ▶ Разгрузить пружину ПЗК до срабатывания.

#### 2. Настройка предохранительного сбросного клапана (ПСК)

- ▶ Разгрузить пружину ПСК до 300 мбар.

#### 3. Проверка герметичности предохранительного запорного клапана (ПЗК)

Если ПЗК сработал:

- ▶ Открыть и снова закрыть шаровой кран.
- ▶ Открыть место измерения между регулятором давления и газовым двойным клапаном.

Давление между шаровым краном и регулятором давления падать не должно.

- ▶ Снова закрыть место измерения.
- ▶ Разблокировать ПЗК.

#### 4. Проверка герметичности закрытия регулятора

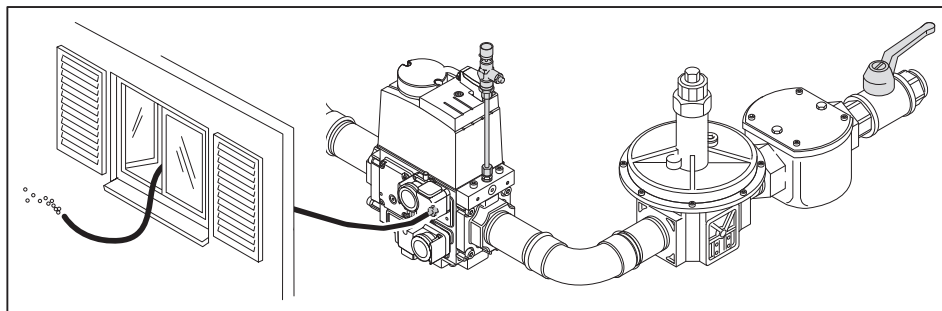
- ▶ Открыть газовый шаровой кран и подождать, пока давление настройки регулятора не стабилизируется.
- ▶ Закрыть газовый шаровой кран.

Разница между давлением на входе и на выходе регулятора должна оставаться постоянной.

**7 Ввод в эксплуатацию****7.1.7 Удаление воздуха из газовой арматуры**

Не использовать контрольную горелку для удаления воздуха из арматуры.

- ▶ При необходимости перед первым клапаном установить ниппель для подключения манометра [гл. 7.1.4].
- ▶ Открыть ниппель и подключить шланг для сброса воздуха.
- ▶ Шланг для сброса воздуха вывести за пределы помещения.
- ▶ Открыть газовый шаровой кран.
- ✓ Газо-воздушная смесь из арматуры выйдет через шланг в атмосферу.
- ▶ Закрыть газовый шаровой кран.
- ▶ Снять шланг и сразу же закрыть место измерения.
- ▶ Проверочной горелкой проверить арматуру на отсутствие воздуха.

**7.1.8 Предварительная настройка регулятора давления****Расчет давления настройки**

К давлению настройки необходимо прибавить давление в камере сгорания в мбар.

- ▶ По таблице определить давление настройки и записать его.

Данные по теплотворной способности  $H_i$  относятся к температуре  $0^{\circ}\text{C}$  и давлению 1013 мбар.

Результаты следующих таблиц были получены на испытательных стендах в идеальных условиях. Таким образом, эти значения являются приблизительными и предназначены для общей начальной настройки.

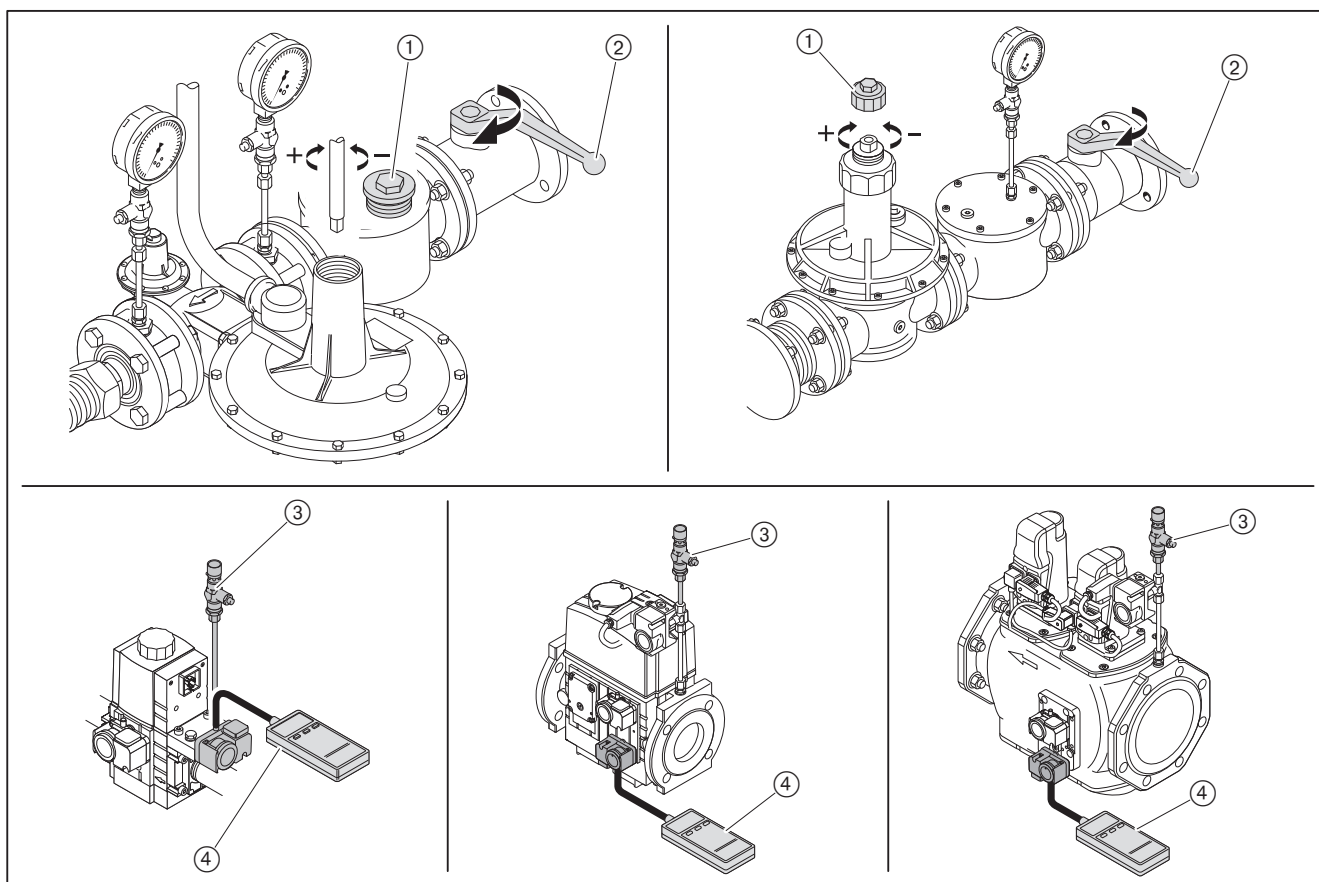
7 Ввод в эксплуатацию

Большая нагрузка [кВт]	Минимальное давление подключения перед шаровым краном [мбар] (арматура низкого давления)							Давление настройки перед газовым клапаном [мбар]						
	Диаметр арматуры	1 1/2"	2"	DN 65	DN 80	DN 100	DN 125	DN 150	1 1/2"	2"	DN 65	DN 80	DN 100	DN 125
Природный газ E: $H_i = 10,35 \text{ кВтч/м}^3$ ; $d = 0,606$														
1700	113	44	27	20	16	15	14	61	24	16	14	12	12	12
2000	155	60	36	26	21	19	19	84	33	22	19	17	16	16
2200	187	71	42	31	24	23	22	101	39	26	22	20	19	19
2600	258	97	56	40	31	29	27	140	53	35	29	25	24	24
3000	-	126	71	50	39	35	33	184	68	44	36	32	30	30
3400	-	158	88	61	46	41	39	-	84	53	44	38	36	35
3800	-	193	106	72	54	48	45	-	102	63	52	44	42	41
4200	-	232	125	84	62	54	51	-	121	74	60	50	47	46
4600	-	274	146	96	70	61	57	-	141	85	68	56	53	52
5000	-	-	168	110	78	68	63	-	163	97	76	63	59	58
Природный газ LL: $H_i = 8,83 \text{ кВтч/м}^3$ ; $d = 0,641$														
1700	168	68	42	32	27	25	25	94	39	28	25	22	22	22
2000	227	89	54	40	33	30	29	126	51	35	30	27	26	26
2200	272	105	62	46	37	34	32	150	59	40	34	30	28	28
2600	-	140	80	57	45	41	39	-	77	51	43	37	36	35
3000	-	180	101	70	54	49	46	-	97	62	52	45	43	42
3400	-	226	124	85	63	57	53	-	120	75	62	52	50	49
3800	-	276	149	100	74	65	61	-	145	89	72	60	57	56
4200	-	-	177	117	84	74	69	-	172	104	83	69	65	64
4600	-	-	207	135	96	83	78	-	-	119	95	78	73	71
5000	-	-	239	154	108	93	86	-	-	136	107	87	81	79
Сжиженный газ: $H_i = 25,89 \text{ кВтч/м}^3$ ; $d = 1,555$ Расчёт арматуры для сжиженного газа производился на основе пропана, однако дей- ствителен и для бутана.														
1700	55	27	20	17	15	15	15	32	17	14	13	12	12	12
2000	73	33	24	20	18	17	17	42	21	17	15	14	14	14
2200	86	39	26	22	19	19	18	49	24	19	17	16	16	15
2600	116	50	33	27	23	22	22	66	31	23	21	19	19	19
3000	152	64	41	33	28	27	26	86	38	29	26	24	23	23
3400	192	79	51	40	34	32	31	109	48	35	31	29	28	28
3800	238	97	61	47	40	37	36	135	58	42	38	34	33	33
4200	289	117	73	56	47	44	43	163	70	51	45	41	40	39
4600	-	139	86	66	55	51	50	195	83	60	53	48	47	46
5000	-	163	101	76	63	59	57	-	97	70	61	56	54	54

7 Ввод в эксплуатацию

**Предварительная настройка давления**

- ▶ Проверить диапазон настройки давления используемой пружины. При необходимости заменить пружину [гл. 9.22].
- ▶ Закрывать шаровый кран ②.
- ▶ Снять колпачок ①.
- ▶ Разгрузить регулятор.
- ▶ Открыть место измерения перед первым клапаном и подключить манометр ④.
- ▶ Медленно открывать газовый шаровый кран и сбросить давление подпора перед первым клапаном через проверочную горелку ③.
- ▶ Нагрузить пружину и настроить определенное давление на регуляторе:
  - Вращение вправо = повышение давления,
  - Вращение влево = понижение давления (учитывать давление подпора).
- ▶ Снова закрутить колпачок.
- ▶ Закрывать газовый шаровый кран.



### 7.1.9 Предварительная настройка реле давления

Предварительная настройка реле давления выполняется только для пуско-наладки горелки. По окончании настройки реле давления необходимо перенастроить на постоянную работу [гл. 7.3].

Реле давления воздуха	прим. 2,5 мбар
Реле мин. давления газа	прим. 1/2 давления настройки
Реле макс. давления газа (опция)	прим. 2-кратное значение давления настройки
Реле контроля герметичности	прим. 1/2 давления настройки <sup>(1)</sup>

<sup>(1)</sup> Значение должно быть выше, чем максимальное давление смешивания во время предварительной продувки и меньше, чем статическое давление газа.

## 7.2 Настройка горелки

Дополнительно к данной главе необходимо соблюдать требования по настройке в инструкции по монтажу и эксплуатации на менеджер горения. Данная инструкция содержит более подробную информацию:

- по структуре меню и навигации,
- по настройке параметров,
- по добавлению точек нагрузки,
- по функциям и т.д.



### Только при наличии системы РДГ

Дополнительно к данной главе необходимо соблюдать требования инструкции по системе рециркуляции дымовых газов (Дополнительный лист).

#### Условия

- ▶ Снять приводную тягу смесительного устройства [гл. 9.4].
- ▶ Подать напряжение.

#### 1. Выключение горелки

БУИ находится в уровне Раб. индикация в подменю Норм. режим и показывает актуальные значения.

- ▶ Выйти из уровня, нажав кнопку [esc].
- ▶ Выбрать Ручн. режим.
- ▶ Выбрать Авт. / Ручн. / Выкл.
- ▶ Выбрать горелкаВыкл.
- ✓ Горелка выключается.
- ▶ Выйти из уровней, нажав кнопку [esc].

#### 2. Ввод пароля

- ▶ Выбрать Парам&индикация.
- ▶ Выбрать Доступ HF (пароль для специалиста-теплотехника).
- ▶ Ввести пароль HF, вращая настроечное колесико и подтвердить ввод, нажав кнопку [Enter].

#### 3. Проверка приводной тяги смесительного устройства

- ▶ Двигатель горелки отключить от сети.
- ✓ Действие выполняется во избежание запуска вентилятора.
- ▶ Выбрать Связ. регулир..
- ▶ Выбрать Настройка ГАЗ или Настройка Ж/Т.
- ▶ Выбрать Спец\_положения.
- ▶ Выбрать Положения покоя.
- ▶ Выбрать ПолПокояВспом1 и установить 0.0°.
- ▶ Навесить тягу и проверить положение "до упора" (зазор 0,5 ... 1 мм).
- ▶ Вновь отсоединить тягу.
- ▶ Выбрать ПолПокояВспом1 и установить 90.0°.
- ▶ Снова навесить тягу и проверить положение "до упора" (зазор мин. 1 мм).
- ▶ ПолПокояВспом1 снова установить на 0.0°.
- ▶ Снова обеспечить подачу напряжения на двигатель горелки.
- ▶ Выйти из уровней, нажав кнопку [esc].

#### 4. Нормирование частоты вращения

На комбинированных горелках нормирование выполняется только один раз при настройке на первом виде топлива. После каждого изменения нормированного числа оборотов необходимо заново настроить все рабочие точки настройки.

- ▶ Выбрать Модуль ЧП.
- ▶ Выбрать Конфигурация.
- ▶ Выбрать Частота вращения.
- ▶ Выбрать Нормирование.
- ▶ Колёсиком выбрать вкл. и подтвердить кнопкой [Enter].
- ▶ Выйти из уровней, нажав кнопку [esc].

#### 5. Выбор типа топлива

Тип топлива можно выбрать при помощи:

- внешнего переключателя топлива,
- меню блока управления и индикации (БУИ),
- системы управления зданием.



Сигнал от внешнего переключателя выбора топлива имеет приоритет. Поэтому ввод в эксплуатацию осуществляется только на топливе, выбранном на переключателе.

---

Выбор топлива из БУИ:

- ▶ Выбрать Обслуживание.
- ▶ Выбрать Топливо.
- ▶ Выбрать Выбор топлива.
- ▶ Выбрать колёсиком требуемый тип топлива и подтвердить кнопкой [Enter].
- ▶ Выйти из уровней, нажав кнопку [esc].

## 7.2.1 Настройка газовой части

### Условия

- ▶ Открыть газовый шаровой кран.
- ✓ Давление газа в арматуре поднимается.
- ▶ Снова закрыть шаровой кран.

### 1. Проверка пределов нагрузки

- ▶ Выбрать Связ. регулир..
- ▶ Выбрать Настройка ГАЗ.
- ▶ Выбрать Пределы нагр..
- ▶ Выбрать Мин\_мощн\_газ и установить на 0.0%.
- ▶ Выбрать Макс\_мощн\_газ и установить на 100%.
- ▶ Вернуться к индикации Пределы нагр., нажав кнопку [esc].

### 2. Проверка зажигания

- ▶ Выбрать Спец\_положения.
- ▶ Выбрать Положения зажиг..
- ▶ Выбрать ПолЗажГаз (положение газового дросселя на зажигании).
- ▶ Проверить значение ПолЗажГаз (прим. 8.0 ... 13.0°).
- ▶ Выбрать ПолЗажВспом1 (положение вспомогательного сервопривода на зажигании).
- ▶ Проверить ПолЗажВспом1 (0°).
- ▶ Выбрать ПолЗажЧП (частота вращения в положении зажигания).
- ▶ Проверить ПолЗажЧП (58 %).
- ▶ Кнопкой [esc] вернуться к индикации строки Положения зажиг..

### 3. Проверка давления смешивания в положении зажигания

- ▶ Выбрать Остановка прогр..
- ▶ Выбрать 36Пол\_Заж.
- ▶ Кнопкой [esc] вернуться в строку Настройка ГАЗ.
- ▶ Выбрать Авт./Ручн./Выкл.
- ▶ Выбрать ручн (включение горелки).
- ✓ Горелка запускается и останавливается в положении зажигания без образования факела.
- ▶ Проверить направление вращения двигателя.

Давление смешивания на зажигании должно быть на 0,5 ... 2 мбар выше давления в камере сгорания.

- ▶ При необходимости скорректировать давление смешивания изменением положения воздушных заслонок:
  - Выбрать Настройка ГАЗ,
  - Выбрать Спец\_положения,
  - Выбрать Положения зажиг.,
  - Выбрать и скорректировать ПолЗажВозд.
- ▶ Кнопкой [esc] вернуться к индикации строки Положения зажиг..



Частота вращения на зажигании должна быть не ниже 58%.

### 4. Проверка газовых клапанов

- ▶ В уровне Остановка прогр. выбрать 44 Интерв 1.
- ▶ Проверить, правильно ли открываются и закрываются клапаны.
- ✓ Горелка проводит попытку зажигания.
- ✓ Срабатывает реле мин. давления газа.



### 5. Зажигание

- ▶ Открыть газовый шаровый кран.
- ✓ Горелка запускается в соответствии с программой выполнения функций.
- ✓ Происходит зажигание и сервоприводы остаются в этом положении.
- ▶ Выполнить предварительную настройку давления на регуляторе с учетом ожидаемого давления в камере сгорания [гл. 7.1.8].
- ▶ Определить параметры дымовых газов на зажигании.
- ▶ Настроить содержание кислорода прим. на 4 ... 5% изменением положения газового дросселя (ПолЗажГаз).

### 6. Настройка реле мин. давления газа



#### Опасность детонации из-за падения давления на входе

- Отрыв факела может привести к детонации в камере сгорания.
- ▶ Реле минимального давления газа настроить на 70% давления настройки.

### 7. Установка точек промежуточной нагрузки

- ▶ Остановка прогр. установить на выкл. .
- ▶ Вернуться в строку Спец\_положения, нажав кнопку [esc].
- ▶ Выбрать Парам\_хар-ки.
- ▶ Нажать кнопку [Enter].
- ✓ Появляется индикация точки 1.
- ▶ Постепенно снижать частоту вращения (ЧП) до выхода на минимальное значение (42 %), при этом следить за параметрами сжигания и провести их настройку, изменив положение воздушных заслонок (возд) и газового дросселя (топл.) следующим образом:
  - Нажать кнопку [Enter],
  - Выбрать строку Точку\_заменить?,
  - Выбрать Положения сервоприводов с выходом,
  - При помощи колесика и кнопки [Enter] вызвать значения и изменить их.



Частоту вращения в первой рабочей точке можно снижать до 42%. При этом обращать внимание на стабильность факела.

- ▶ Выйти из точки 1, нажав кнопку [esc], и сохранить изменения, нажав кнопку [Enter].
- ▶ Нажать [esc].
- ✓ В меню отображается Точка, Ручн. и актуальные положения сервоприводов:
  - В меню Точка можно изменить все точки нагрузки,
  - В меню Ручн. можно вручную изменить актуальную мощность горелки.
- ▶ Выбрать Ручн. и подтвердить кнопкой [Enter].
- ▶ Колесиком увеличивать мощность горелки, при этом обращая внимание на параметры сжигания (избыток воздуха) и стабильность пламени.
- ▶ Нажав кнопку [Enter], установить новую точку промежуточной нагрузки, при условии, что:
  - содержание кислорода в дымовых газах станет выше 7%,
  - повысится значение CO,
  - факел становится нестабильным.

Новая точка нагрузки появляется в меню Точка, её можно обрабатывать.

- ▶ Скорректировать параметры сжигания изменением положения газового дросселя (топл.).
- ▶ Выйти из настройки кнопкой [esc] и сохранить изменения кнопкой [Enter].
- ▶ Выйти из точки нагрузки, нажав кнопку [esc].
- ▶ Повторить действия вплоть до выхода горелки на большую нагрузку (Мощн. : 100).

7 Ввод в эксплуатацию

8. Настройка большой нагрузки

При настройке мощности необходимо учитывать данные производителя по мощности котла и рабочее поле горелки [гл. 3.4.6].



На большой нагрузке снижать частоту вращения двигателя настолько это возможно, но не ниже 90%. При этом обращать внимание на стабильность факела.

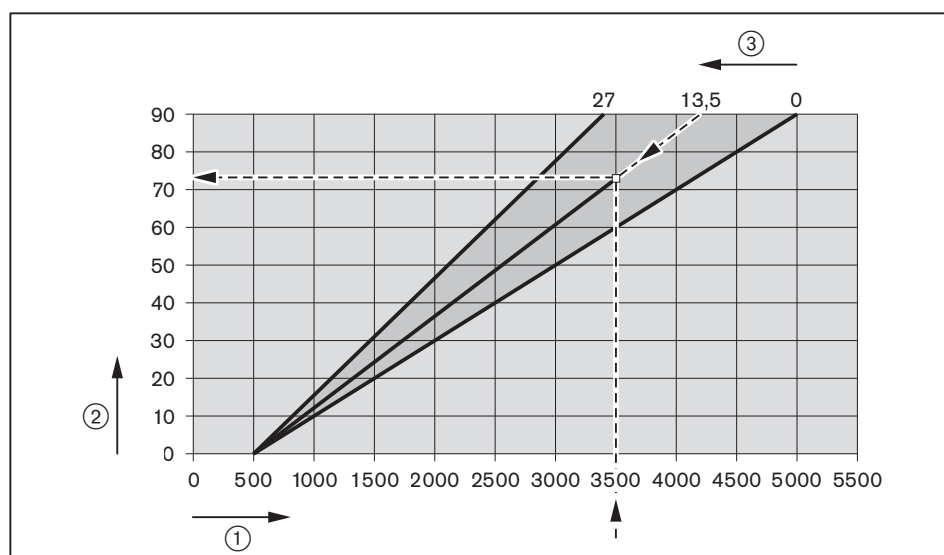
Диаграмма является только вспомогательным инструментом для настройки смесительного устройства (всп. 1).

В зависимости от местных условий могут потребоваться другие значения. Если при полностью открытых воздушных заслонках необходимая мощность по воздуху не достигается (напр. при высоком давлении в камере сгорания), необходимо дальше открыть смесительное устройство (всп. 1).

- ▶ По диаграмме определить положение вспомогательного сервопривода смесительного устройства (регулирующей гильзы) (всп. 1).

Пример

Тепловая мощность	3500 кВт
Давление в камере сгорания	13,5 мбар
Положение вспомогательного сервопривода всп. 1	73°



- ① Тепловая мощность [кВт]
- ② Положение вспомогательного сервопривода *всп. 1* [°]
- ③ Давление в камере сгорания [мбар]

- ▶ По диаграмме настроить вспомогательный сервопривод смесительного устройства (*всп. 1*), при этом скорректировать параметры дымовых газов, поочерёдно меняя положение воздушных заслонок (*возд*) и в случае необходимости - частоту вращения (*ЧП*).
- ▶ Рассчитать необходимый расход газа (рабочий расход  $V_B$ ) [гл. 7.6].
- ▶ В точке большой нагрузки положение газового дросселя (*топл.*) установить прим. на  $60.0 \dots 70.0^\circ$ .
- ▶ Настроить давление на регуляторе до достижения рабочего расхода газа ( $V_B$ ) [гл. 7.1.8].
- ▶ Проверить параметры сжигания.
- ▶ Определить границу сжигания и настроить избыток воздуха [гл. 7.5].
- ▶ Снова измерить расход газа.
- ▶ Скорректировать давление настройки на регуляторе и заново настроить избыток воздуха.



Давление настройки после этого изменять больше нельзя!

### 9. Повторное определение точки 1

- ▶ Выйти на точку 1 в меню Точка, при этом обращать внимание на параметры сжигания.
- ▶ Проверить параметры сжигания и при необходимости скорректировать их.
- ▶ Выполнить пересчет мощности [гл. 7.7].



Для того, чтобы после настройки горелки было возможным снижение минимальной мощности МинМощность, точку 1 необходимо настраивать ниже малой нагрузки. Однако она должна находиться в пределах рабочего поля горелки.

### 10. Удаление промежуточных точек

- ▶ Удалить (стереть) все точки промежуточной нагрузки, кроме точки 1 и большой нагрузки (Мощн: 100).



При удалении точки промежуточной нагрузки количество точек, оставшихся выше данной точки, уменьшается на одну.

### 11. Установка новых точек промежуточной нагрузки

Начиная с точки 1 установить новые точки нагрузки до выхода на большую нагрузку.



Запрограммировать можно максимум 15 точек нагрузки.  
Для модулируемого режима работы необходимо не менее 5 рабочих точек.

Чтобы получить линейный график частоты вращения, частоту вращения в заново установленных точках нагрузки изменять нельзя.

- ▶ В меню Ручн. увеличить мощность горелки, при этом следить за параметрами сжигания.
- ▶ Установить новую точку промежуточной нагрузки, нажав кнопку [Enter].
- ▶ Скорректировать параметры сжигания в точке промежуточной нагрузки. При этом обратить внимание на положение смесительного устройства (всп. 1), см. диаграмму из раздела "Настройка большой нагрузки".
- ▶ Выполнить пересчет мощности [гл. 7.7].
- ▶ Повторить действия вплоть до выхода горелки на большую нагрузку (Мощн.: 100).
- ▶ Выйти из уровней, нажав кнопку [esc].

### 12. Проверка запуска

- ▶ Заново запустить горелку через меню Ручн. режим.
- ▶ Проверить характер запуска и при необходимости скорректировать настройку нагрузки зажигания.

Если настройки зажигания корректировались:

- ▶ Заново проверить характер запуска.

### 13. Определение малой нагрузки



#### Перегрев крышки центральной зоны подачи воздуха из-за недостаточного давления смешивания

Крышка центральной зоны может быть повреждена.

- ▶ Давление смешивания на малой нагрузке должно быть минимум на 1,5 мбар выше давления в камере сгорания.

- ▶ Выбрать Пределы нагр..
- ▶ Выбрать МинМощность.
- ▶ Определить и настроить малую нагрузку, при этом:
  - соблюдать данные производителя теплогенератора,
  - обращать внимание на рабочее поле горелки [гл. 3.4.6].

### 14. Перевод горелки в автоматический режим работы

- ▶ Выйти из уровней, нажав кнопку [esc].
- ▶ Выбрать Авт. / Ручн. / Выкл.
- ▶ Установить автоматич.
- ▶ Выйти из уровней, нажав кнопку [esc].
- ▶ При необходимости настроить регулятор мощности и кислородное регулирование.

### 15. Сохранение данных

- ▶ Выйти из уровней, нажав кнопку [esc].
- ▶ Выбрать меню Актуализация.
- ▶ Выбрать Защ. параметров.
- ▶ Выбрать LMV → БУИ.
- ▶ Включить сохранение параметров, нажав кнопку [Enter].
- ✓ Настройки и параметры из менеджера сохраняются в БУИ.
- ▶ Выйти из уровней, нажав кнопку [esc].

## 7.2.2 Настройка жидкотопливной части

### Условия

- ▶ Открыть запорные топливные комбинации.

### 1. Проверка пределов нагрузки

- ▶ Выбрать Связ. регулир..
- ▶ Выбрать Настройка Ж/Т.
- ▶ Выбрать Пределы нагр..
- ▶ Выбрать МинМощность\_Ж/Т и установить на 0.0%.
- ▶ Выбрать МаксМощность\_Ж/Т и установить на 100%.
- ▶ Вернуться к индикации Пределы нагр., нажав кнопку [esc].

### 2. Проверка зажигания

При поставке точка зажигания для регулятора жидкого топлива уже предварительно определена (см. лист заводских параметров).

- ▶ Выбрать Спец\_положения.
- ▶ Выбрать Положения зажиг..
- ▶ Выбрать ПолЗаж Ж/Т (положение регулятора ж/т на зажигании).
- ▶ Проверить ПолЗаж Ж/Т.
- ▶ Выбрать ПолЗажВспом1 (положение вспомогательного сервопривода на зажигании).
- ▶ Проверить ПолЗажВспом1 (0°).
- ▶ Выбрать ПолЗажЧП (частота вращения в положении зажигания).
- ▶ Проверить ПолЗажЧП (83%).
- ▶ Кнопкой [esc] вернуться к индикации строки Положения зажиг..

### 3. Проверка давления смешивания в положении зажигания

- ▶ Выбрать Остановка прогр..
- ▶ Выбрать 36Пол\_Заж.
- ▶ Кнопкой [esc] вернуться в меню Настройка Ж/Т.
- ▶ Выбрать Авт./Ручн./Выкл.
- ▶ Выбрать ручн (включение горелки).
- ✓ Горелка запускается и останавливается в положении зажигания без образования факела.
- ▶ Проверить направление вращения двигателя.

Давление смешивания на зажигании должно быть на 4 ... 8 мбар выше давления в камере сгорания.

- ▶ При необходимости скорректировать давление смешивания изменением положения воздушных заслонок:
  - Выбрать Настройка Ж/Т,
  - Выбрать Спец\_положения,
  - Выбрать Положения зажиг.,
  - Выбрать и скорректировать ПолЗажВозд.
- ▶ Кнопкой [esc] вернуться к индикации строки Положения зажиг..



Частота вращения на зажигании должна составлять 83%.

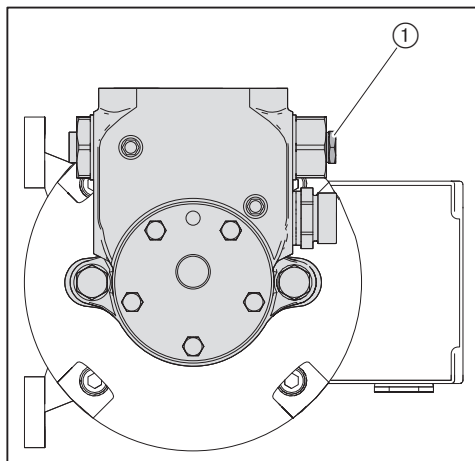
## 7 Ввод в эксплуатацию

### 4. Зажигание

- ▶ В меню Остановка прогр. выбрать 44 Интерв 1.
- ✓ Происходит зажигание и сервоприводы остаются в этом положении.

Давление за насосом на зажигании должно составлять 26 ... 29 бар, см. лист заводских параметров.

- ▶ Проверить давление за насосом на манометре.
- ▶ Снять колпачок ①.
- ▶ Давление за насосом настроить регулировочным винтом.
  - Вращение вправо = повышение давления,
  - Вращение влево = понижение давления.



- ▶ Проверить параметры дымовых газов на зажигании.
- ▶ Настроить содержание кислорода прим. на 5% изменением положения регулятора жидкого топлива (ПолЗаж Ж/Т), при этом обращать внимание на давление в обратной линии, которое должно быть не ниже 8 бар.

### 5. Установка точек промежуточной нагрузки

- ▶ Остановка прогр. установить на выкл..
- ▶ Вернуться в строку Спец\_положения, нажав кнопку [esc].
- ▶ Выбрать Парам\_хар-ки.
- ▶ Нажать кнопку [Enter].
- ✓ Появляется индикация точки 1.

Точка 1 при поставке с завода настроена на определенный расход жидкого топлива (см. лист заводских параметров).

- ▶ Постепенно снижать частоту вращения (ЧП) до выхода на минимальное значение (50), при этом следить за параметрами сжигания и провести их настройку, изменив положение воздушных заслонок (Возд.) и регулятора жидкого топлива (Топл.) следующим образом:
  - Нажать кнопку [Enter],
  - Выбрать строку Точку\_заменить?,
  - Выбрать Положение сервоприводов с выходом,
  - При помощи колесика и кнопки [Enter] вызвать значения и изменить их.
- ▶ Выйти из точки 1, нажав кнопку [esc], и сохранить изменения, нажав кнопку [Enter].
- ▶ Нажать [esc].
- ✓ В меню отображается Точка, Ручн. и актуальные положения сервоприводов:
  - В меню Точка можно изменить все точки нагрузки,
  - В меню Ручн. можно вручную изменить актуальную мощность горелки.
- ▶ Выбрать Ручн. и подтвердить кнопкой [Enter].
- ▶ Колесиком увеличивать мощность горелки, при этом обращая внимание на параметры сжигания (избыток воздуха) и стабильность пламени.
- ▶ Нажав кнопку [Enter], установить новую точку промежуточной нагрузки, при условии, что:
  - содержание кислорода в дымовых газах станет выше 7%,
  - достигнута граница образования сажи,
  - повысится значение СО,
  - факел становится нестабильным.

Новая точка нагрузки появляется в меню Точка, её можно обрабатывать.

- ▶ Скорректировать параметры сжигания изменением положения регулятора жидкого топлива (Топл.).
- ▶ Выйти из настройки кнопкой [esc] и сохранить изменения кнопкой [Enter].
- ▶ Выйти из точки нагрузки, нажав кнопку [esc].
- ▶ Повторить действия вплоть до выхода горелки на большую нагрузку (Мощн.: 100).

7 Ввод в эксплуатацию

6. Настройка большой нагрузки

При настройке мощности необходимо учитывать данные производителя по мощности котла и рабочее поле горелки [гл. 3.4.6].

Горелка настроена по счётчику под определенный расход (настройку см. в листе заводских параметров).



На большой нагрузке снижать частоту вращения двигателя настолько это возможно, но не ниже 90%. При этом обращать внимание на стабильность факела.

- ▶ Давление за насосом (давление в прямой линии) и положение регулятора жидкого топлива считать из листа заводских настроек горелки.
- ▶ Определить расход жидкого топлива, при необходимости настроить положение регулятора ж/т (ТОПЛ.), пока не будет достигнут необходимый расход.

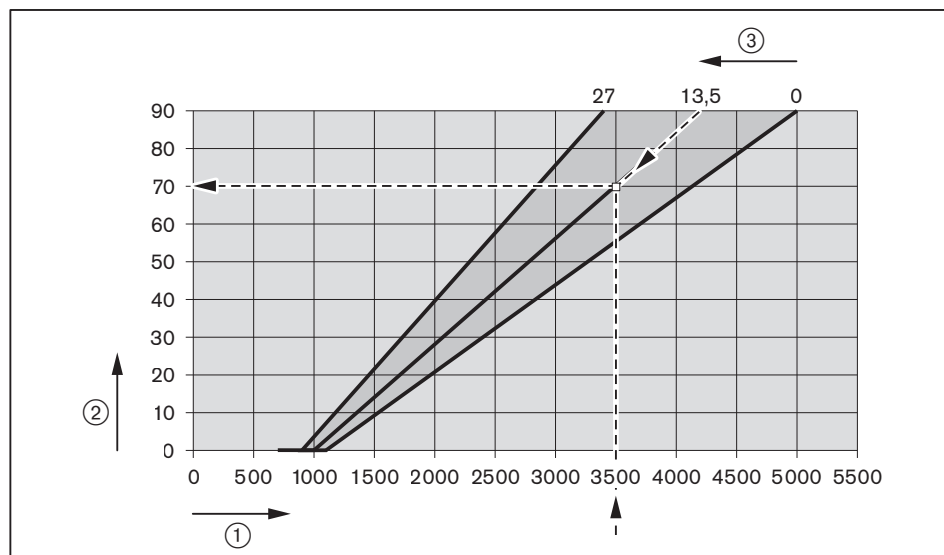
Диаграмма является только вспомогательным инструментом для настройки смесительного устройства (всп. 1).

В зависимости от местных условий могут потребоваться другие значения. Если при полностью открытых воздушных заслонках необходимая мощность по воздуху не достигается (напр. при высоком давлении в камере сгорания), необходимо дальше открыть смесительное устройство (всп. 1).

- ▶ По диаграмме определить положение вспомогательного сервопривода смесительного устройства (регулирующей гильзы) (всп. 1).

Пример

Тепловая мощность	3500 кВт
Давление в камере сгорания	13,5 мбар
Положение вспомогательного сервопривода всп. 1	70°



- ① Тепловая мощность [кВт]
- ② Положение вспомогательного сервопривода *всп. 1* [°]
- ③ Давление в камере сгорания [мбар]

- ▶ По диаграмме настроить вспомогательный сервопривод смесительного устройства (*всп. 1*), при этом скорректировать параметры дымовых газов, поочередно меняя положение воздушных заслонок (*возд*) и в случае необходимости - частоту вращения (*чп*).
- ▶ Проверить параметры сжигания.
- ▶ Определить границу сжигания и настроить избыток воздуха [гл. 7.5].





Давление за насосом после этого изменять больше нельзя!

### 7. Повторное определение точки 1

- ▶ Выйти на точку 1 в меню Точка, при этом обращать внимание на параметры сжигания.
- ▶ Проверить параметры сжигания и при необходимости скорректировать их.
- ▶ Выполнить пересчет мощности [гл. 7.7].



Минимальная частота вращения при работе на жидком топливе не должна быть ниже 50%.



Для того, чтобы после настройки горелки было возможным снижение минимальной мощности МинМощность, точку 1 необходимо настраивать ниже малой нагрузки. Однако она должна находиться в пределах рабочего поля горелки.

### 8. Удаление промежуточных точек

- ▶ Удалить (стереть) все точки промежуточной нагрузки, кроме точки 1 и большой нагрузки (Мощн: 100).



При удалении точки промежуточной нагрузки количество точек, оставшихся выше данной точки, уменьшается на одну.

### 9. Установка новых точек промежуточной нагрузки

Начиная с точки 1 установить новые точки нагрузки до выхода на большую нагрузку.



Запрограммировать можно максимум 15 точек нагрузки.  
Для модулируемого режима работы необходимо не менее 5 рабочих точек.

Чтобы получить линейный график частоты вращения, частоту вращения в заново установленных точках нагрузки изменять нельзя.

- ▶ В меню Ручн. увеличить мощность горелки, при этом следить за параметрами сжигания.
- ▶ Установить новую точку промежуточной нагрузки, нажав кнопку [Enter].
- ▶ Скорректировать параметры сжигания в точке промежуточной нагрузки. При этом обратить внимание на положение смесительного устройства (всп. 1), см. диаграмму из раздела "Настройка большой нагрузки".
- ▶ Выполнить пересчет мощности [гл. 7.7].
- ▶ Повторить действия вплоть до выхода горелки на большую нагрузку (Мощн.: 100).
- ▶ Выйти из уровней, нажав кнопку [esc].

### 10. Проверка запуска

- ▶ Заново запустить горелку через меню Ручн. режим.
- ▶ Проверить характер запуска и при необходимости скорректировать настройку нагрузки зажигания.

Если настройки зажигания корректировались:

- ▶ Заново проверить характер запуска.

## 7 Ввод в эксплуатацию

### 11. Определение малой нагрузки

- ▶ Выбрать Пределы нагр..
- ▶ Выбрать МинМощность.
- ▶ Определить и настроить малую нагрузку, при этом:
  - давление в обратной линии должно быть не ниже 8 бар,
  - соблюдать данные производителя теплогенератора,
  - обращать внимание на рабочее поле горелки [гл. 3.4.6].

### 12. Перевод горелки в автоматический режим работы

- ▶ Выйти из уровней, нажав кнопку [esc].
- ▶ Выбрать Авт. / Ручн. / Выкл.
- ▶ Установить автоматич.
- ▶ Выйти из уровней, нажав кнопку [esc].
- ▶ При необходимости настроить регулятор мощности и кислородное регулирование.

### 13. Сохранение данных

- ▶ Выйти из уровней, нажав кнопку [esc].
- ▶ Выбрать меню Актуализация.
- ▶ Выбрать Защ. параметров.
- ▶ Выбрать LMV → БУИ.
- ▶ Включить сохранение параметров, нажав кнопку [Enter].
- ✓ Настройки и параметры из менеджера сохраняются в БУИ.
- ▶ Выйти из уровней, нажав кнопку [esc].

## 7.3 Настройка реле давления

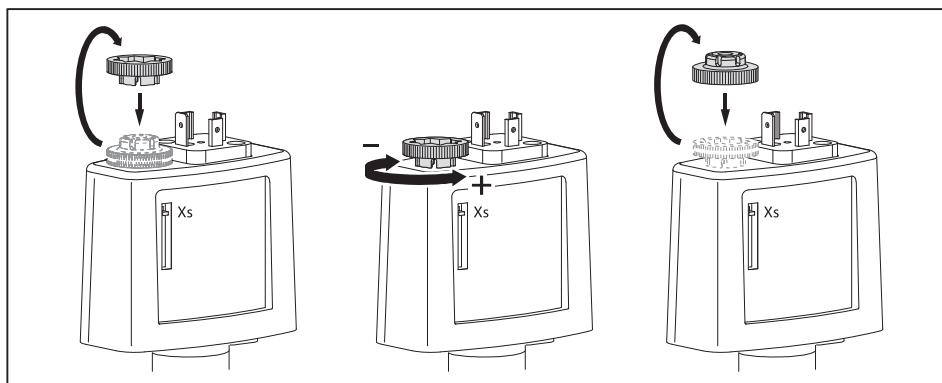
### 7.3.1 Настройка реле давления жидкого топлива

#### Реле мин. давления жидкого топлива в прямой линии

- ▶ Снять колпачок.
- ▶ Реле мин. давления жидкого топлива настроить на 5 бар ниже минимального давления за насосом.
- ▶ Снова закрутить колпачок.

#### Реле макс. давления жидкого топлива в обратной линии

- ▶ Снять колпачок с реле.
- ▶ Реле макс. давления жидкого топлива в обратной линии настроить на 5 бар или же при кольцевом трубопроводе на 5 бар выше давления в нём.
- ▶ Снова установить колпачок.



## 7 Ввод в эксплуатацию

## 7.3.2 Настройка реле давления газа

## Настройка реле мин. давления газа

При настройке горелки точку срабатывания необходимо проверить и при необходимости перенастроить.

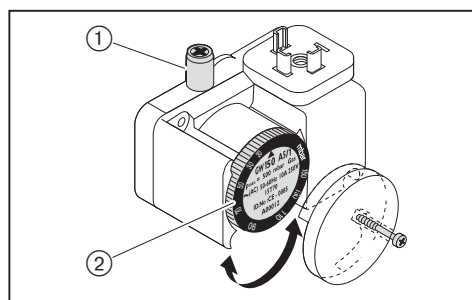
- ▶ Манометр подключить к месту измерения ① на реле минимального давления газа.
- ▶ Запустить горелку и вывести её на большую нагрузку.
- ▶ Медленно закрывать газовый шаровой кран, пока не будет выполнено одно из следующих условий:
  - сигнал пламени станет ниже 65%,
  - содержание кислорода в дымовых газах станет выше 7%,
  - стабильность пламени значительно снизится,
  - повысится значение CO,
  - давление газа понизится до 70%.
- ▶ Определить давление газа.
- ▶ Медленно открыть газовый шаровой кран.
- ▶ Определенное давление газа выставить на настроечном диске ② как точку срабатывания.

## Проверка точки срабатывания

- ▶ Вывести горелку на 40 ... 50% мощности.
- ▶ Закрыть газовый шаровой кран.
- ✓ Если менеджер горения запускает программу недостатка газа, то реле давления газа настроено правильно.
- ✓ Если менеджер проводит аварийное отключение или если сжигание достигает критического состояния, это значит, что реле давления газа срабатывает слишком поздно.

Если происходит аварийное выключение:

- ▶ Повысить точку срабатывания на настроечном диске ② реле.
- ▶ Медленно открыть газовый шаровой кран.
- ▶ Ещё раз проверить точку срабатывания.

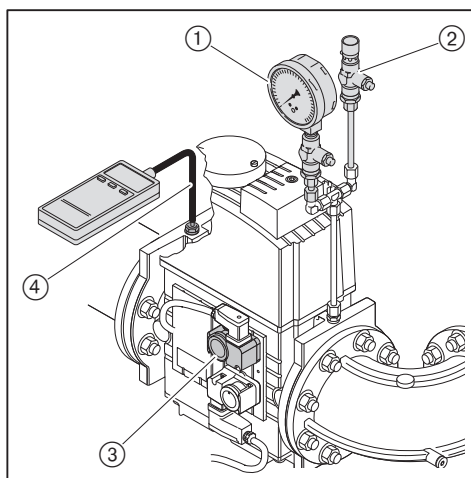


**Настройка реле контроля герметичности**

- ▶ Выключить горелку.
- ▶ Давление подпора сбросить через проверочную горелку ②.
- ▶ Измерить давление покоя ( $P_R$ ) перед первым клапаном ①.
- ▶ Включить горелку.
- ▶ Измерить максимальное давление на предварительной продувке ( $P_V$ ) после второго клапана ④.
- ▶ Рассчитать точку срабатывания реле контроля герметичности по следующей формуле:

$$\frac{(P_R + P_V)}{2} = \text{точка срабатывания}$$

- ▶ Настроить на реле контроля герметичности ③ точку срабатывания.

**Настройка реле макс. давления газа (опция)**

В зависимости от комплектации горелки необходим дополнительный монтажный комплект [гл. 12.4].

- ▶ Реле максимального давления газа настраивается на значение  $1,3 \times P_{\text{газа}}$  на большой нагрузке (динамическое давление газа на большой нагрузке).

7 Ввод в эксплуатацию

**7.3.3 Настройка реле давления воздуха**

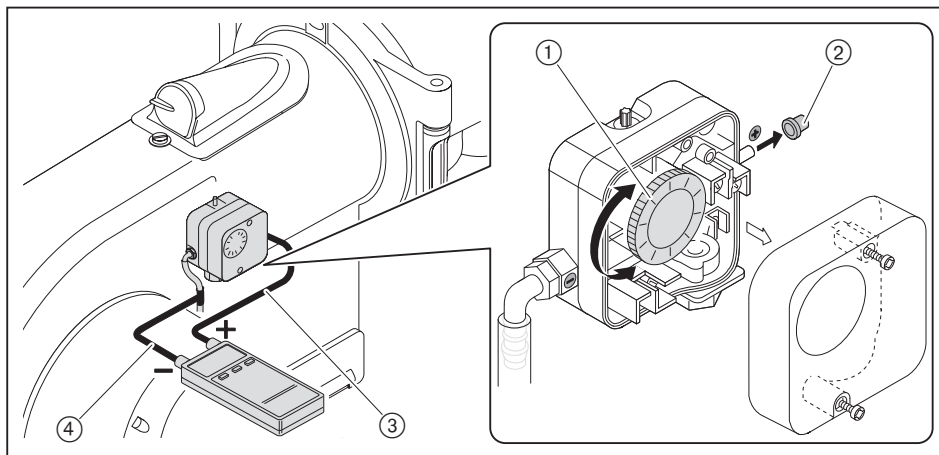
При настройке горелки точку срабатывания необходимо проверить и при необходимости перенастроить.

- ▶ Снять колпачок ② с реле.
- ▶ Один шланг манометра ③ подключить к реле.
- ▶ Другой шланг ④ подключить через тройник к манометру.
- ▶ Запустить горелку.
- ▶ Провести измерение дифференциального давления по всему диапазону мощности горелки и определить минимальное значение.
- ▶ Определить и установить точку отключения (80% от минимального дифференциального давления).
- ▶ Расчётное значение давления установить на настроечном диске ①.

**Пример**

Минимальное дифференц. давление	15 мбар
Точка срабатывания реле давления воздуха (80%)	$15 \text{ мбар} \times 0,8 = 12 \text{ мбар}$

Учитывая влияние условий эксплуатации на давление воздуха (напр., системы дымоходов, теплогенератора, местоположения или системы подачи воздуха), может потребоваться другая настройка реле с отклонением от указанных значений.



## 7.4 Заключительные работы



### ПРЕДУПРЕЖДЕНИЕ

#### **Вытекание топлива из-за длительной нагрузки манометров**

Манометры для ж/т могут быть повреждены, топливо может вытекать и нанести ущерб окружающей среде.

- ▶ После пуско-наладочных работ манометры необходимо закрыть или снять.
- ▶ Проверить устройства регулирования и безопасности.
- ▶ Снять все приборы измерения давления газа и закрыть места измерений.
- ▶ Завершить проверку герметичности газовой арматуры (третья стадия проверки) [гл. 7.1.4].
- ▶ Снова вставить в фильтр-грязевик первоначальный вкладыш [гл. 7.1.2].
- ▶ Проверить герметичность топливопроводящих блоков.
- ▶ Параметры сжигания и настройки занести в протокол и / или карту параметров.
- ▶ Проинформировать эксплуатационника об условиях работы установки.
- ▶ Передать эксплуатационнику инструкцию по монтажу и эксплуатации и сообщить о том, что она должна находиться в котельной рядом с горелкой.
- ▶ Проинформировать эксплуатационника о необходимости проведения ежегодного сервисного обслуживания горелки.

7 Ввод в эксплуатацию

7.5 Проверка параметров сжигания

Определение избытка воздуха

- ▶ Медленно закрывать воздушные заслонки в соответствующей рабочей точке до достижения границы образования CO (содержание CO прим. 100 ppm или число сажи прим. 1).
- ▶ Измерить и записать значение кислорода.
- ▶ Считать избыток воздуха ( $\lambda$ ).

Для достаточного запаса воздуха повысить избыток:

- на 0,15 ... 0,20 (соответствует 15 ... 20% избытка воздуха),
- более чем на 0,20 при ужесточении условий эксплуатации, напр.:
  - при загрязнении приточного воздуха,
  - при перепадах температуры воздуха на сжигание,
  - при перепадах тяги в дымовой трубе.

Пример

$$\lambda + 0,15 = \lambda^*$$

- ▶ Настроить избыток воздуха ( $\lambda^*$ ), при этом содержание CO не должно превышать 50 ppm.
- ▶ Измерить и задокументировать содержание кислорода.

Проверка температуры дымовых газов

- ▶ Измерить температуру дымовых газов.
- ▶ Обеспечить соответствие температуры дымовых газов данным котлопроизводителя.
- ▶ При необходимости скорректировать температуру дымовых газов, напр.:
  - на малой нагрузке повысить мощность горелки, чтобы избежать образования конденсата в дымоходах (кроме конденсационной техники).
  - для улучшения КПД на большой нагрузке снизить мощность горелки.
  - скорректировать работу горелки в соответствии с данными котлопроизводителя.

Определение тепловых потерь

- ▶ Выйти на большую нагрузку.
- ▶ Температуру воздуха на сжигание ( $t_L$ ) измерять рядом с воздушными заслонками.
- ▶ Содержание кислорода ( $O_2$ ) и температуру дымовых газов ( $t_A$ ) измерять одновременно в одной точке.
- ▶ Рассчитать тепловые потери по следующей формуле:

$$q_A = (t_A - t_L) \cdot \left( \frac{A_2}{21 - O_2} + B \right)$$

$q_A$  Тепловые потери [%]

$t_A$  Температура дымовых газов [°C]

$t_L$  Температура воздуха на сжигание [°C]

$O_2$  Объемное содержание кислорода в сухих дымовых газах [%]

Топливные коэффициенты	Природный газ	Сжиженный газ	Жидкое топливо
A2	0,66	0,63	0,68
B	0,009	0,008	0,007



### 7.6 Расчет расхода газа

Обозначения в формуле	Пояснение	Значения примера
$V_B$	Рабочий расход [м³/ч] Израсходованный объём газа, который измеряется при фактическом давлении и температуре газа на газовом счётчике (расход газа)	–
$V_N$	Нормальный расход [м³/ч] Расход газа при давлении 1013 мбар и 0°C	–
$f$	Коэффициент пересчёта	–
$Q_N$	Тепловая мощность [кВт]	3000 кВт
$\eta$	КПД котла (напр. 92% $\pm$ 0,92)	0,92
$H_i$	Теплотворность [кВтч/м³] при 0°C и 1013 мбар	10,35 кВтч/м³ (природный газ E)
$t_{газ}$	Температура газа на счётчике [°C]	10°C
$P_{газ}$	Давление газа на счётчике [мбар]	150 мбар
$P_{баро}$	Барометрическое давление воздуха [мбар], (см. таблицу)	500 м $\pm$ 955 мбар
$V_G$	Определённый по счётчику расход газа	9,9 м³
$T_M$	Время измерения [сек.]	120 секунд

#### Расчёт нормального расхода

- ▶ Нормальный расход ( $V_N$ ) рассчитать по следующей формуле:

$$V_N = \frac{Q_N}{\eta \cdot H_i} \quad V_N = \frac{3000 \text{ кВт}}{0,92 \cdot 10,35 \text{ кВтч/м}^3} = 315,1 \text{ м}^3/\text{ч}$$

#### Расчёт коэффициента пересчёта

- ▶ Определить температуру газа ( $t_{газ}$ ) и давление газа ( $P_{газ}$ ) на газовом счётчике.
- ▶ Барометрическое давление воздуха ( $P_{баро}$ ) определить по следующей таблице:

Высота над уровнем моря [м]	0	100	200	300	400	500	600	700	800	900	1000	1100	1200	1300
$P_{баро}$ [мбар]	1013	1001	990	978	966	955	943	932	921	910	899	888	877	866

- ▶ Рассчитать коэффициент пересчёта ( $f$ ) по следующей формуле:

$$f = \frac{P_{баро} + P_{газ}}{1013} \cdot \frac{273}{273 + t_{газ}} \quad f = \frac{955 + 150}{1013} \cdot \frac{273}{273 + 10} = 1,052$$

#### Расчет необходимого рабочего расхода (расхода газа)

$$V_B = \frac{V_N}{f} \quad V_B = \frac{315,1 \text{ м}^3/\text{ч}}{1,052} = 299,5 \text{ м}^3/\text{ч}$$

#### Определение актуального рабочего расхода (расхода газа)

- ▶ Измерить расход газа ( $V_G$ ) на газовом счётчике, время измерения ( $T_M$ ) должно составлять минимум 60 секунд.
- ▶ Рабочий расход ( $V_B$ ) рассчитать по следующей формуле:

$$V_B = \frac{3600 \cdot V_G}{T_M} \quad V_B = \frac{3600 \cdot 9,9 \text{ м}^3}{120 \text{ сек.}} = 297,0 \text{ м}^3/\text{ч}$$

**7 Ввод в эксплуатацию****7.7 Распределение мощности**

Точки нагрузки автоматически распределяются по мощности. Ошибочное определение мощности может привести к проблемам эксплуатации при регулировании мощности.

- ▶ Мощность горелки [%] определить для точки нагрузки по формуле ниже.
- ▶ Рассчитанную мощность занести в точке нагрузки в строку Мощн.

$$\text{Мощность [\%]} = \frac{\text{Расход в точке нагрузки}}{\text{Расход на большой нагрузке}} \cdot 100$$

## **8 Выключение установки**

При прерывании эксплуатации:

- ▶ Выключить горелку.
- ▶ Закрывать запорные органы подачи топлива.

## 9 Техническое обслуживание

## 9.1 Указания по сервисному обслуживанию

**Опасность взрыва из-за утечки газа**

Некачественно проведенные работы могут привести к утечке газа и взрыву.

- ▶ Перед началом работ закрыть запорные органы подачи топлива.
- ▶ Разборку и сборку всех газопроводящих блоков необходимо выполнять особенно тщательно.
- ▶ Закрывать винты на местах измерений и проверить их на герметичность.

**Угроза жизни из-за ударов током**

При работах под напряжением возможны удары током.

- ▶ Перед началом работ отключить горелку от сети.
- ▶ Обеспечить защиту горелки от непреднамеренного включения.

**Удары током от частотного преобразователя несмотря на отключение горелки от сети**

Блоки горелок с частотным преобразователем после отключения от сети некоторое время могут находиться под напряжением и являться причиной поражения током.

- ▶ Перед началом работ выждать около 5 минут.
- ✓ Напряжение сбрасывается.

**Опасность ожогов горячими блоками**

Возможно получение ожогов от горячих блоков горелки.

- ▶ Блоки необходимо охладить.

Сервисное техническое обслуживание имеет право проводить только квалифицированный персонал. Необходимо минимум один раз в год проводить сервисное техническое обслуживание горелки. В зависимости от условий эксплуатации и типа котельной могут потребоваться более частые проверки.

Компоненты с повышенной степенью износа или чей срок эксплуатации истёк или истечёт до следующего проведения техобслуживания, должны быть своевременно заменены.

Расчётный срок эксплуатации компонентов указан в Плане проведения технического обслуживания [гл. 9.2].



Для регулярной проверки горелки фирма Weishaupt рекомендует заключать договор на сервисное обслуживание.

Следующие блоки горелки можно только менять целиком, их ремонт подручными средствами запрещается:

- менеджер горения,
- датчик пламени,
- сервопривод,
- газовый клапан,
- жидкотопливный магнитный клапан,
- форсуночный блок,
- регулятор давления,
- реле давления,
- топливная форсунка.

**Каждый раз перед техническим обслуживанием**

- ▶ Проинформировать эксплуатационника о проведении сервисных работ.
- ▶ Выключить главный выключатель установки и обеспечить защиту от его несанкционированного включения.
- ▶ Закрывать запорные органы подачи топлива.

**После каждого технического обслуживания**

- ▶ Проверить герметичность всех топливопроводящих блоков.
- ▶ Функциональная проверка:
  - перемещаемое смесительное устройство,
  - зажигание,
  - контроль пламени,
  - газопроводящие блоки (давление подключения и настройки газа),
  - топливный насос (давление за насосом и сопротивление на всасе),
  - реле давления,
  - устройства регулирования и безопасности.
- ▶ Проверить параметры сжигания и при необходимости перенастроить горелку.
- ▶ Параметры сжигания и настройки занести в протокол и / или карту параметров.

## 9 Техническое обслуживание

## 9.2 План проведения технического обслуживания

Блок	Критерий / расч. срок службы <sup>(1)</sup>	Действие
Вентиляторное колесо	загрязнение	▶ почистить.
	повреждение	▶ заменить.
Воздушная направляющая	загрязнение	▶ почистить.
Воздушная заслонка	загрязнение	▶ почистить.
	расстояние до корпуса < 0,3 мм	▶ настроить [гл. 9.17].
Подшипник вала воздушной заслонки	имеет люфт	▶ заменить [гл. 9.17].
Шумоизоляция регулятора воздуха	повреждение / износ / загрязнение	▶ заменить.
Крышка смотрового окна	выход воздуха	▶ заменить.
Реле давления воздуха	точка срабатывания	▶ проверить.
	250 000 запусков или 10 лет <sup>(2)</sup>	▶ заменить.
Кабель зажигания	повреждение	▶ заменить.
Электрод зажигания	загрязнение	▶ почистить.
	повреждение/износ	▶ заменить.
Менеджер горения	250 000 запусков или 10 лет <sup>(2)</sup>	▶ заменить.
Кабель ионизации	повреждение	▶ заменить.
Электрод ионизации	загрязнение	▶ почистить.
	повреждение/износ	▶ заменить. Рекомендация: каждые 2 года
Датчик пламени	загрязнение	▶ почистить.
	повреждение 250 000 запусков или 10 лет <sup>(2)</sup>	▶ заменить.
Пламенная труба / подпорная шайба	загрязнение	▶ почистить.
	повреждение	▶ заменить.
Вторичная форсунка	загрязнение/износ	▶ заменить. Рекомендация: каждые 2 года (тип K3-30° ... кг для HDK 30) Рекомендация: каждые 8 лет (тип W-S6-30° ...кг для HDK 40)
Первичная форсунка	загрязнение/износ	▶ заменить. Рекомендация: каждые 2 года
Запорный клапан первичной форсунки	загрязнение/износ	▶ заменить. Рекомендация: каждые 2 года
Блок вторичных форсунок	износ / подтекание топлива	▶ заменить. Рекомендация: каждые 8 лет
Защита от проворачивания	люфт > 1,0 мм	▶ заменить [гл. 9.5.2].
Главный аксиальный подшипник	люфт > 1,2 мм	▶ заменить [гл. 9.5.1].
Приводная тяга	износ	▶ заменить.
Фильтр топливного насоса	загрязнение	▶ почистить.
Топливный шланг	повреждение / выход топлива	▶ заменить. Рекомендация: каждые 5 лет

<sup>(1)</sup> указанный расчётный срок эксплуатации действителен для типового использования в отопительных, водогрейных и паровых установках, а также технологических установках.

<sup>(2)</sup> по достижении данного критерия необходимо провести замену блока.

9 Техническое обслуживание

Блок	Критерий / расч. срок службы <sup>(1)</sup>	Действие
Напорный шланг форсуночного штока	повреждение / выход топлива 5 лет	▶ заменить.
Регулятор жидкого топлива	избыток воздуха из-за износа люфт / повреждение / вытекание топлива 250 000 запусков или 10 лет <sup>(2)</sup>	▶ заменить.
Жидкотопливный магнитный клапан	герметичность 250 000 запусков или 10 лет <sup>(2)</sup>	▶ заменить.
Реле давления жидкого топлива	точка срабатывания	▶ проверить.
	500 000 запусков горелки	▶ заменить.
Фильтрующий вкладыш фильтра-грязевика	загрязнение	▶ почистить.
Двойной газовый клапан, мультиблок с системой проверки клапанов (контроль герметичности)	опознанная ошибка	▶ заменить.
Двойной газовый клапан без системы проверки клапанов (контроль герметичности)	функционирование / герметичность менее DN 25: 200 000 запусков или 10 лет <sup>(2)</sup> DN 25 - DN 65: 100 000 запусков или 10 лет <sup>(2)</sup> DN 80 - DN 150: 50 000 запусков горелки или 10 лет <sup>(2)</sup>	▶ заменить.
Регулятор давления газа	давление настройки	▶ проверить.
	функционирование / герметичность 15 лет	▶ заменить.
Реле давления газа	точка срабатывания	▶ проверить.
	50 000 запусков горелки или 10 лет <sup>(2)</sup>	▶ заменить.
Фильтрующий вкладыш мультиблока / газового фильтра	загрязнение	▶ заменить.

<sup>(1)</sup> указанный расчётный срок эксплуатации действителен для типового использования в отопительных, водогрейных и паровых установках, а также технологических установках.

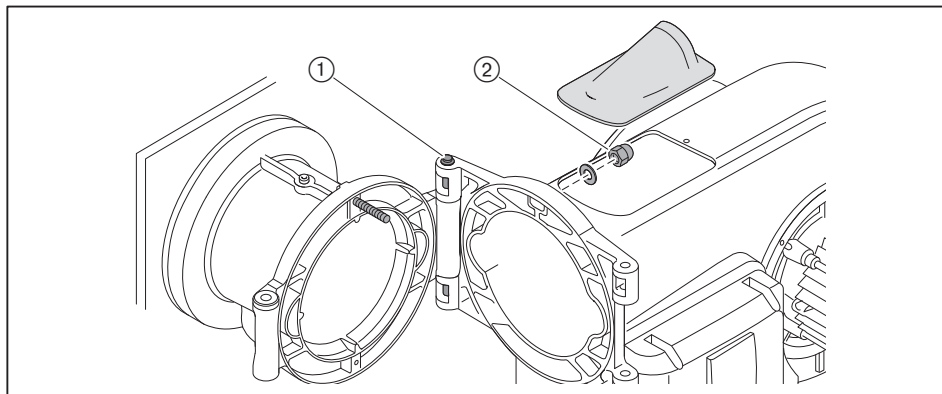
<sup>(2)</sup> по достижении данного критерия необходимо провести замену блока.

## 9 Техническое обслуживание

### 9.3 Открытие горелки

Соблюдать указания по техническому обслуживанию [гл. 9.1].

- ▶ Шпилька ① должна быть установлена на фланце горелки правильно.
- ▶ Снять крышку смотрового окна.
- ▶ Отсоединить кабели ионизации и зажигания.
- ▶ Отсоединить зажим для соединения с корпусом.
- ▶ Выкрутить колпачковую гайку ②.
- ▶ Осторожно открыть горелку.



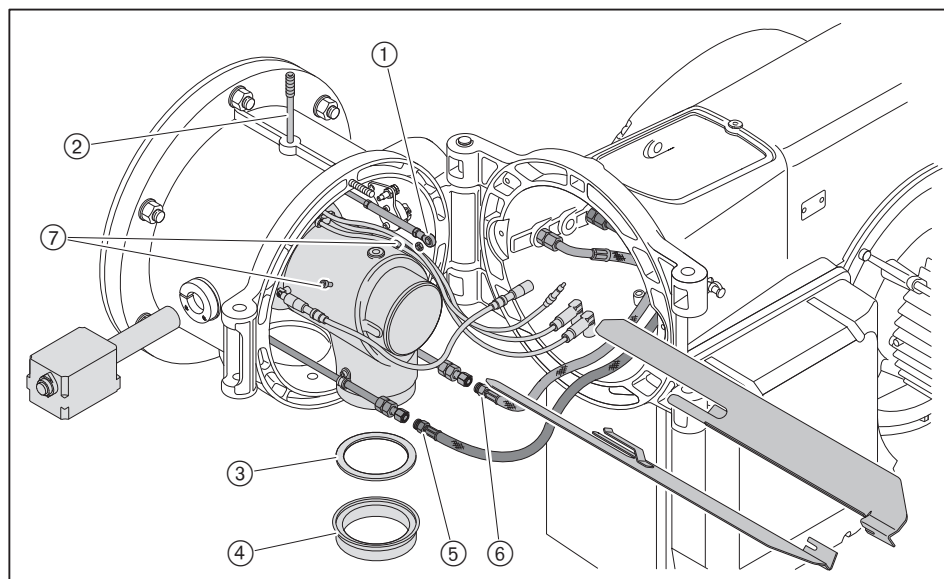


## 9.4 Демонтаж и монтаж смесительного устройства

Соблюдать указания по техническому обслуживанию [гл. 9.1].

### Разборка

- ▶ Открыть горелку [гл. 9.3].
- ▶ Снять датчик пламени.
- ▶ Выкрутить винты ⑦ и снять направляющие щитки.
- ▶ Выкрутить гайку и снять приводную тягу ①.
- ▶ Отсоединить прямую ⑤ и обратную ⑥ линии.
- ▶ Выкрутить зажимный винт ②.
- ▶ Поднять смесительное устройство, снять уплотнительное ③ и промежуточное ④ кольца.
- ▶ Вынуть смесительное устройство.



### Сборка

Монтаж смесительного устройства проводится в обратном порядке, при этом:

- следить за корректным подключением напорных шлангов.
- настроить датчик пламени [гл. 9.8].

9 Техническое обслуживание

9.5 Проверка смесительного устройства

Соблюдать указания по техническому обслуживанию [гл. 9.1].

Все размеры имеют допуск в  $\pm 1$  мм.

Проверка монтажных размеров

- ▶ Проверить положение пламенной головы по отношению к смесительному устройству.
- ▶ Проверить размер L1 (настраивается, если открутить винты ②).
- ▶ Проверить размер A (расстояние от первичной форсунки до первичной опорной шайбы).
- ▶ Проверить размер L2 (расстояние от газовых форсунок до вторичных дизельных форсунок).

Максимальный ход смесительного устройства = 68 мм.

Проверка расстояния до вторичных форсунок

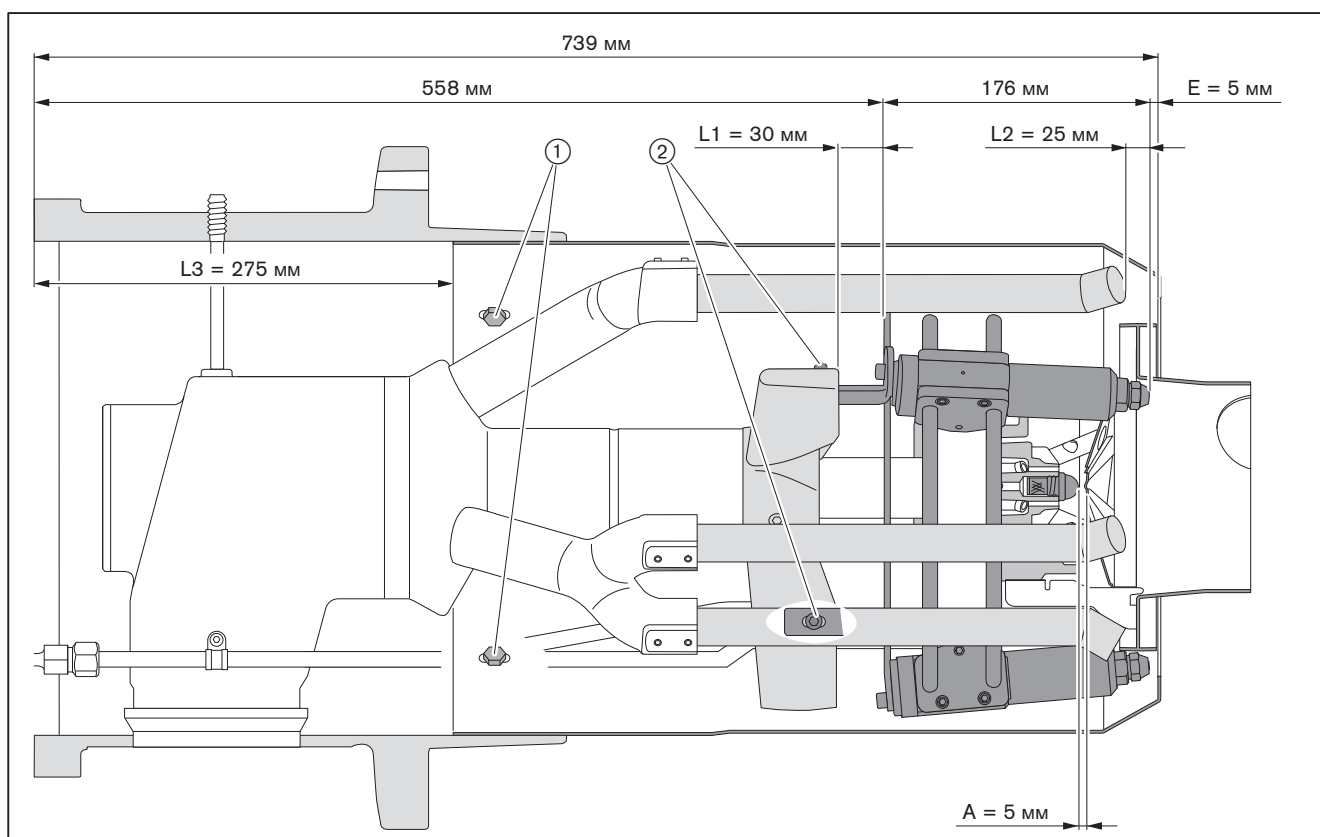
- ▶ Проверить размер E (от вторичной форсунки до задней кромки пламенной головы).

Если значение отличается от нужного размера E:

- ▶ Ослабить винты ① на пламенной трубе.
- ▶ Сдвинуть пламенную трубу на необходимое расстояние (до достижения размера E).
- ▶ Закрутить винты ①.

Если размер E спереди проверить невозможно, нужно поступить следующим образом:

- ▶ Проверить размер L3 и при необходимости установить его.



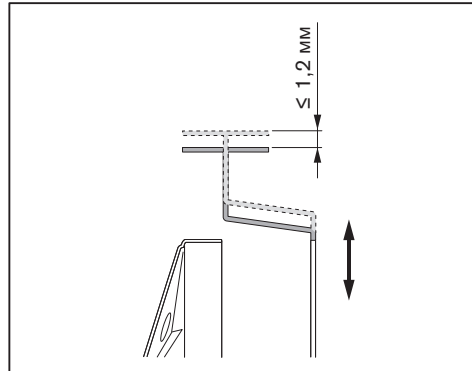
### 9.5.1 Проверка главного аксиального подшипника

Соблюдать указания по техническому обслуживанию [гл. 9.1].

- ▶ Снять смесительное устройство [гл. 9.4].

Если вертикальный зазор вторичной опорной шайбы превышает 1,2 мм:

- ▶ Заменить опорную трубу [гл. 9.11].



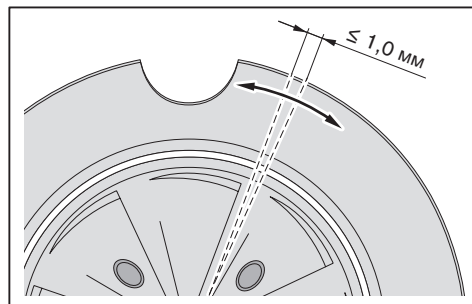
### 9.5.2 Проверка защиты от проворачивания

Соблюдать указания по техническому обслуживанию [гл. 9.1].

- ▶ Снять смесительное устройство [гл. 9.4].

Если зазор вторичной опорной шайбы превышает 1,0 мм:

- ▶ Заменить защиту от проворачивания [гл. 9.11].



9 Техническое обслуживание

9.5.3 Проверка газовой форсунки

Соблюдать указания по техническому обслуживанию [гл. 9.1].

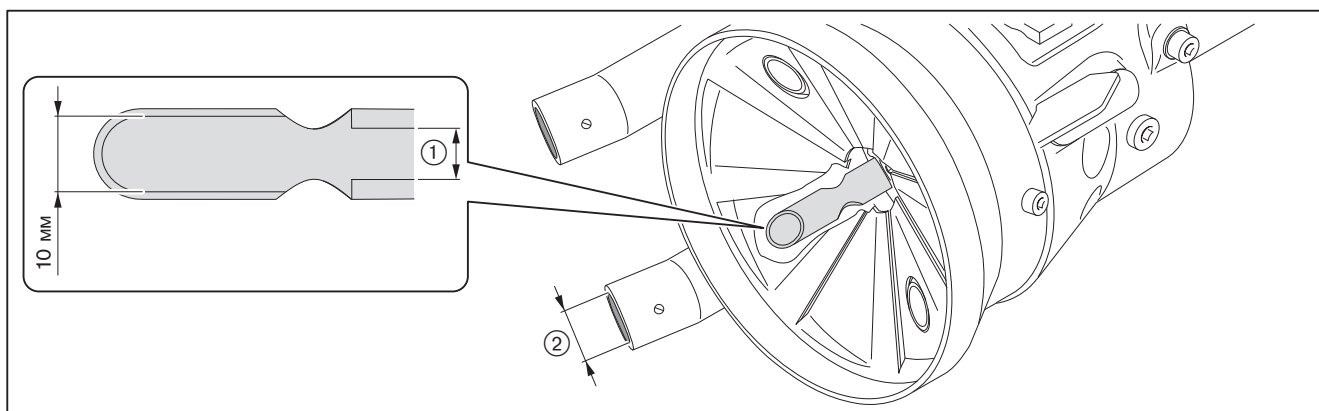
- ▶ Снять смесительное устройство [гл. 9.4].
- ▶ Измерить трубку первичного газа ①.
- ▶ Измерить форсунку вторичного газа ②.
- ▶ При наличии несоответствия для имеющегося газа заменить трубку первичного газа и форсунку вторичного газа.
- ▶ Повторить действия на всех остальных трубках первичного газа и форсунках вторичного газа.



**Только при переходе с одного вида газа на другой (природный / сжиженный газ)**

- ▶ Отрегулировать форсунки вторичного газа ② и трубки первичного газа ① по таблице.

	Природный газ	Сжиженный газ
① трубка первичного газа	Ø 10 мм	Ø 6 мм
② форсунка вторичного газа	Ø 22 мм, без насадки на форсунку	Ø 16 мм



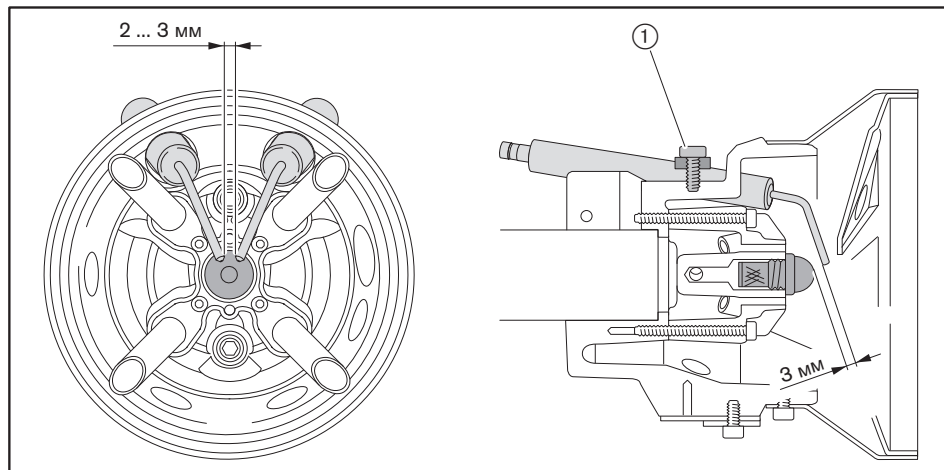
### 9.6 Настройка электродов зажигания

Соблюдать указания по техническому обслуживанию [гл. 9.1].

Расстояние от электродов зажигания до других блоков должно быть больше искрового промежутка между электродами.

Электроды зажигания не должны находиться в конусе распыления топлива.

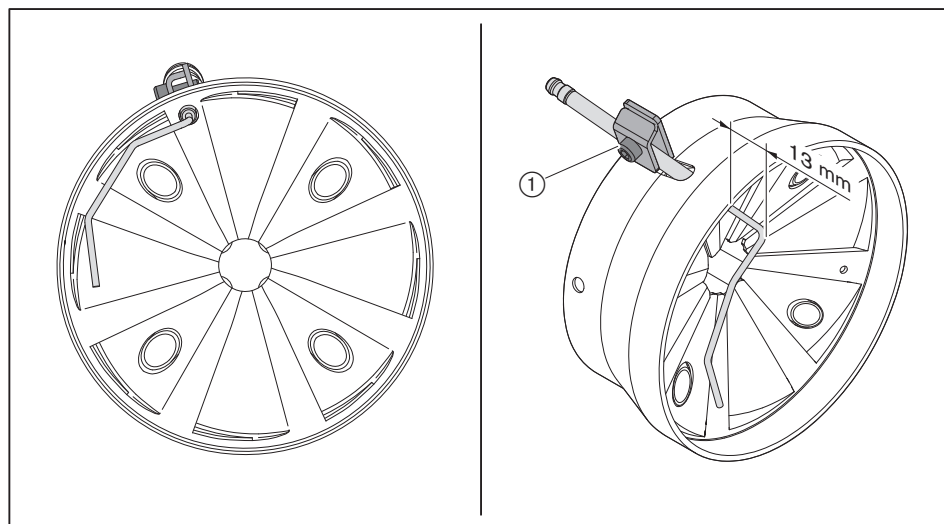
- ▶ Снять смесительное устройство [гл. 9.4].
- ▶ Выкрутить винт ①.
- ▶ Настроить электроды зажигания.
- ▶ Затянуть винт ①.



### 9.7 Настройка электрода ионизации

Соблюдать указания по техническому обслуживанию [гл. 9.1].

- ▶ Снять смесительное устройство [гл. 9.4].
- ▶ Выкрутить винт ①.
- ▶ Настроить электрод ионизации.
- ▶ Затянуть винт ①.

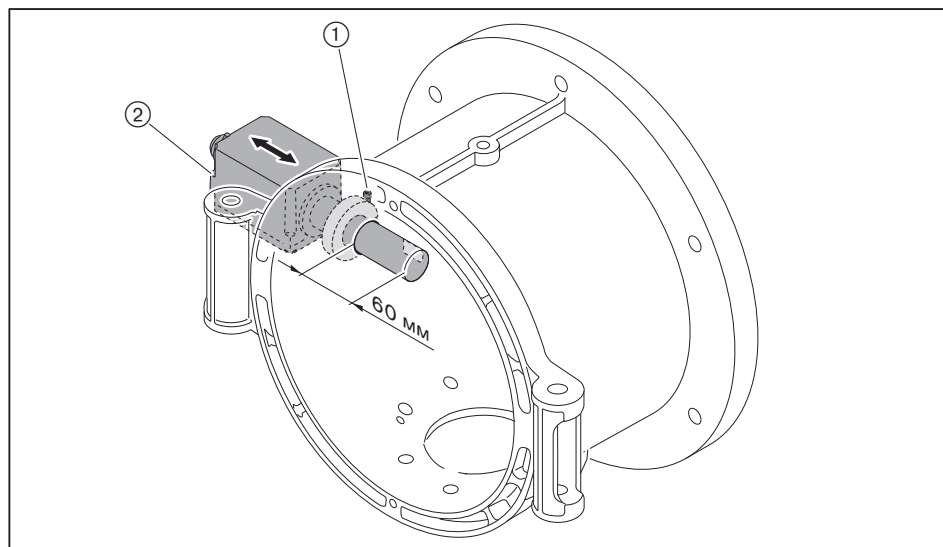


## 9 Техническое обслуживание

### 9.8 Настройка датчика пламени

Соблюдать указания по техническому обслуживанию [гл. 9.1].

- ▶ Открыть горелку [гл. 9.3].
- ▶ Выкрутить винт ①.
- ▶ Настроить датчик пламени ②.
- ▶ Затянуть винт ①.



### 9.9 Замена форсунок

Соблюдать указания по техническому обслуживанию [гл. 9.1].



Форсунки не чистить, всегда использовать новые!

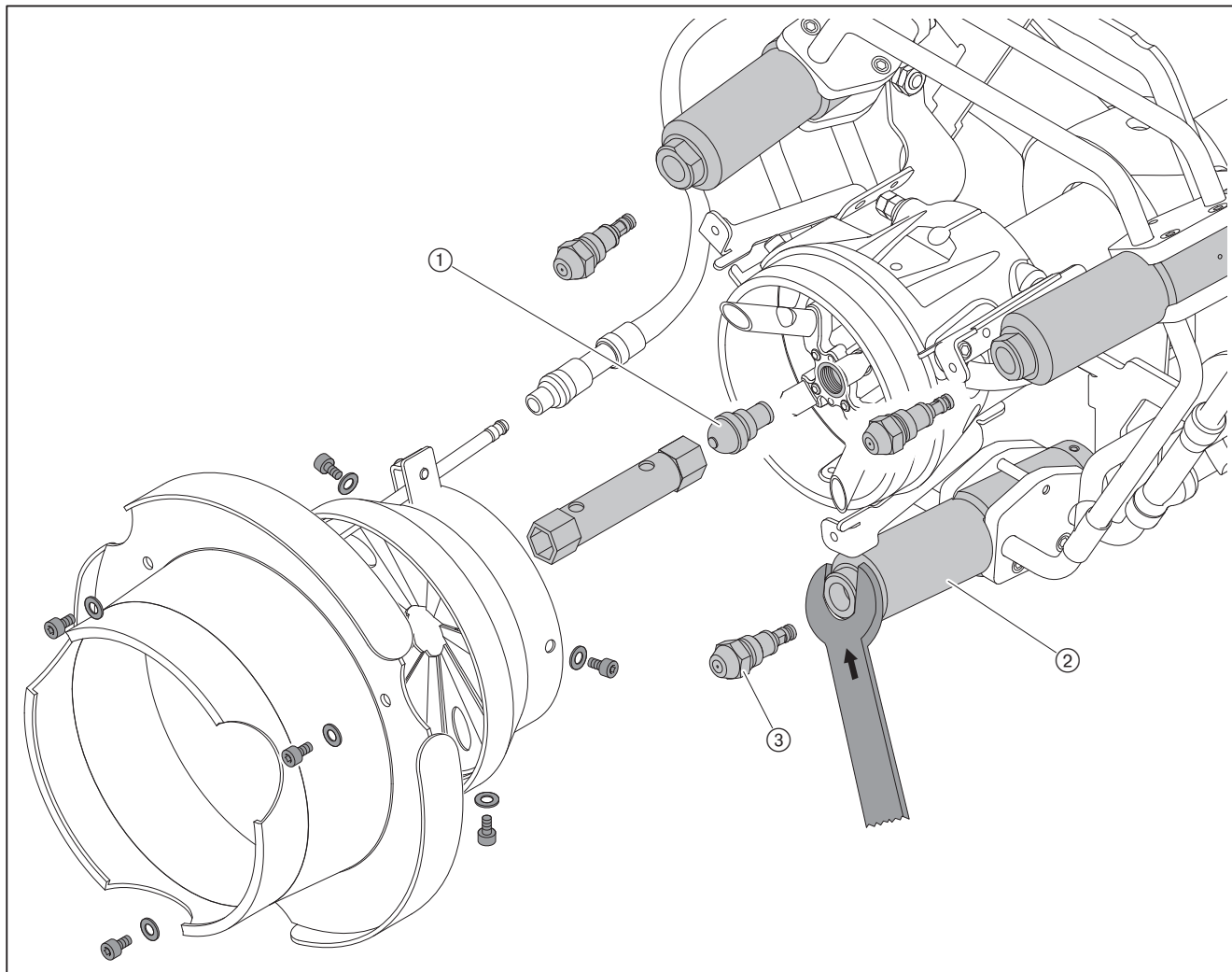
- ▶ Снять смесительное устройство [гл. 9.4].

#### Первичная форсунка

- ▶ Отключить кабель ионизации.
- ▶ Снять подпорную шайбу.
- ▶ Снять электроды зажигания [гл. 9.6].
- ▶ Выкрутить первичную форсунку ①.
- ▶ На новой первичной форсунке выкрутить фильтр и вкрутить от руки новый затвор.
- ▶ Установить новую форсунку, при этом обращать внимание на прочность посадки.
- ▶ Установить электроды зажигания и настроить их [гл. 9.6].
- ▶ Закрепить подпорные шайбы винтами и стопорными шайбами.

### Вторичные форсунки

- ▶ Для противоупора удерживать соответствующую форсуночную трубку ② ключом и выкрутить вторичные форсунки ③.
- ▶ Установить новые форсунки, при этом обратить внимание на прочность посадки.



9 Техническое обслуживание

**9.10 Замена блока вторичных форсунок**

Соблюдать указания по техническому обслуживанию [гл. 9.1].



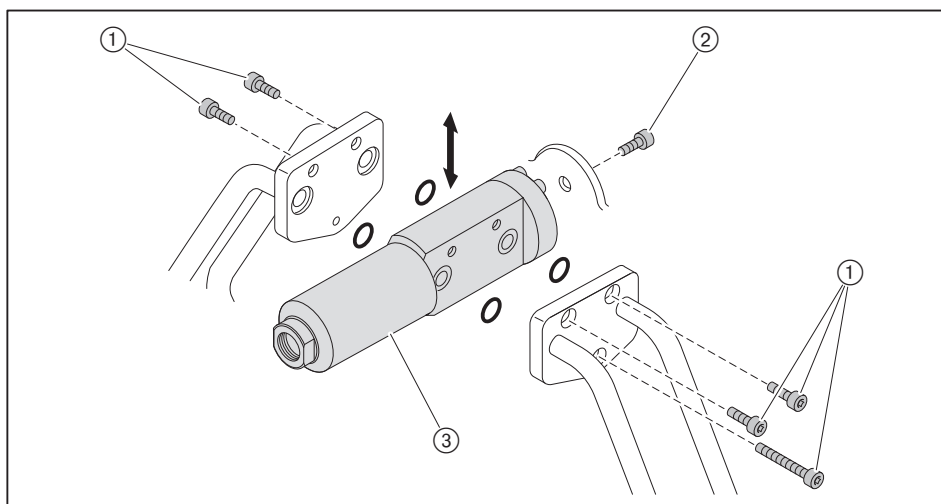
Блок не разбирать, всегда использовать новый!

**Разборка**



Ослаблять можно только один форсуночный блок.  
Если ослабить одновременно несколько блоков, их положение на монтажном кольце может измениться.

- ▶ Снять смесительное устройство [гл. 9.4].
- ▶ Выкрутить вторичную форсунку [гл. 9.9].
- ▶ Снять газовые трубки.
- ▶ Выкрутить винты ①.
- ▶ Выкрутить винт ② и вытащить форсуночный блок ③.



**Сборка**



Осторожно вытащить заглушку в новом форсуночном блоке. В него не должна попасть никакая грязь.

- ▶ Новый форсуночный блок установить в обратном порядке, при этом:
  - использовать новые круглые уплотнения,
  - все винты застопорить стопорами средней жёсткости.

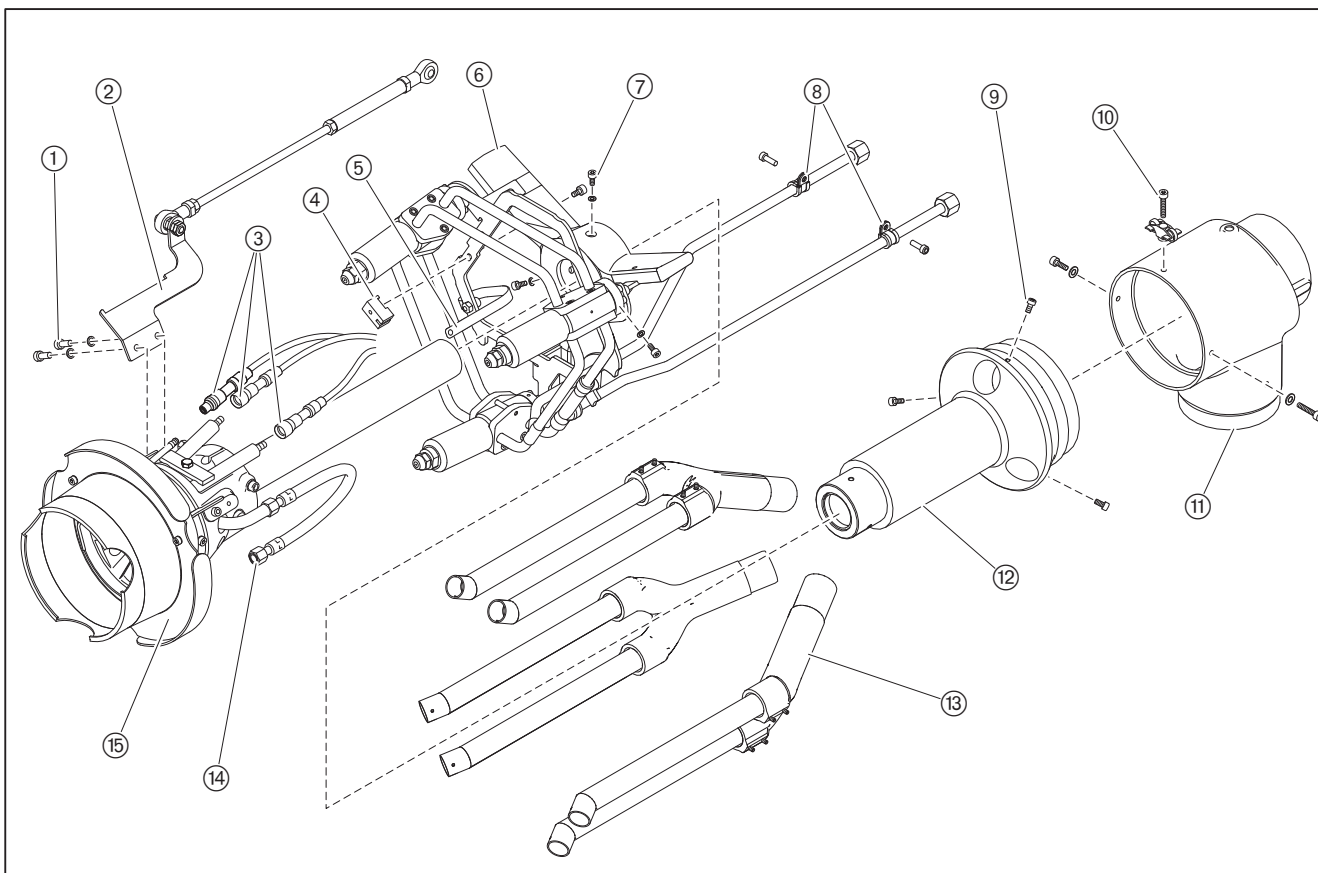


### 9.11 Демонтаж смесительного устройства

Соблюдать указания по техническому обслуживанию [гл. 9.1].

#### Разборка

- ▶ Снять смесительное устройство [гл. 9.4].
- ▶ Снять ленту для заземления ⑤.
- ▶ Открутить шланг первичного топлива ⑭.
- ▶ Отключить кабели ионизации и зажигания ③.
- ▶ Снять защиту от проворачивания ④.
- ▶ Открутить винты ① и снять направляющий уголок приводной тяги ②.
- ▶ Снять крышку центральной зоны ⑮.
- ▶ Снять хомуты для крепления труб ⑧.
- ▶ Выкрутить винты ⑦ и снять крестовину форсунок ⑥.
- ▶ Выкрутить винты ⑨ и снять трубки распределителя ⑬.
- ▶ Выкрутить винты ⑩ и снять корпус ⑪ с опоры подшипника ⑫.



#### Сборка

- ▶ Монтаж смесительного устройства проводится в обратном порядке.
- ▶ Проверить свободу хода центральной гильзы смесительного устройства, обратить внимание на достаточное расстояние между кабелями зажигания и другими компонентами.
- ▶ Проверить настройку смесительного устройства [гл. 9.5].
- ▶ Смонтировать смесительное устройство.
- ▶ Проверить приводную тягу смесительного устройства [гл. 7.2].

9 Техническое обслуживание

9.12 Настройка вторичных газовых трубок

Соблюдать указания по техническому обслуживанию [гл. 9.1].

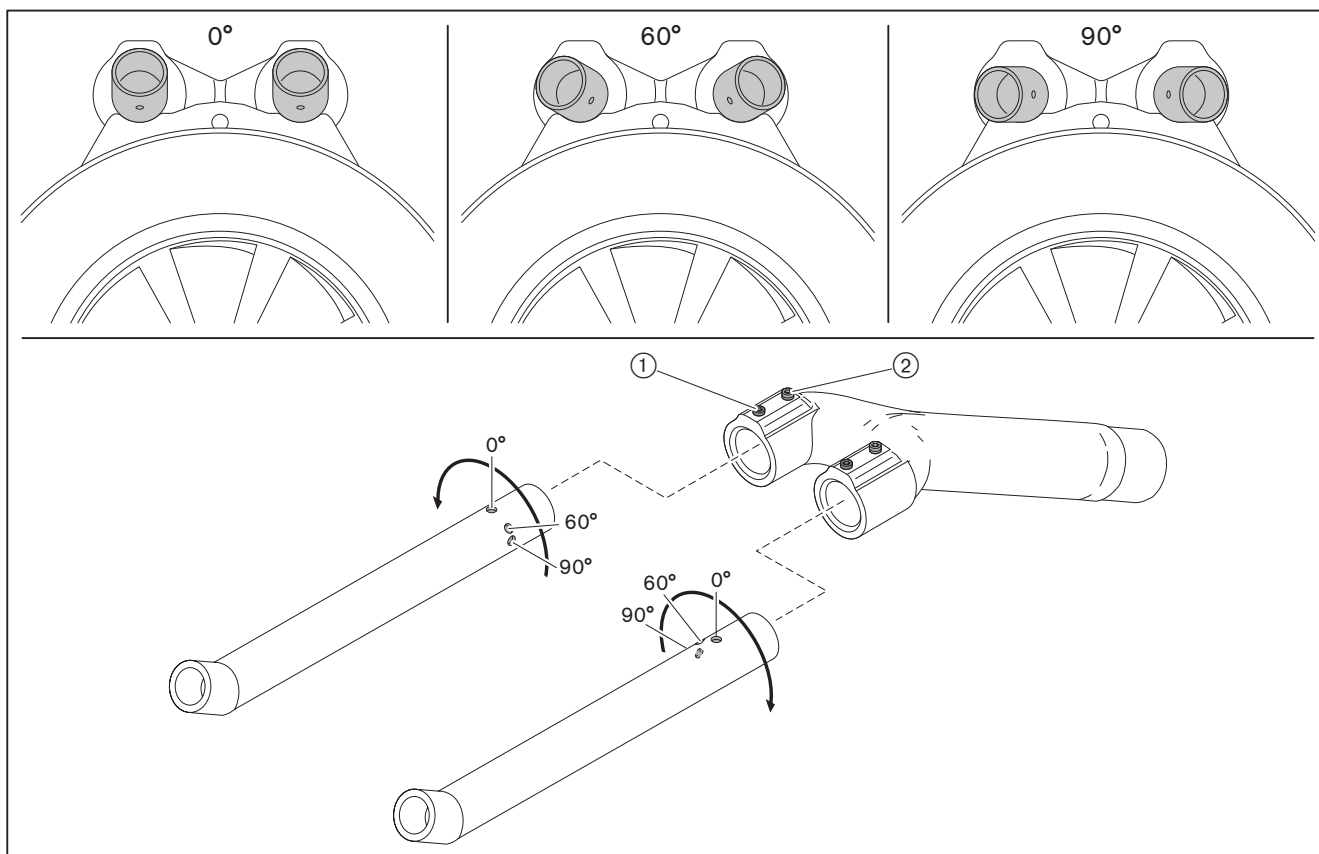
Вторичные газовые трубки можно установить в следующих положениях:

- 0°
- 60° (заводская настройка)
- 90°

При помощи изменения положения трубок можно изменить режим работы горелки. В большинстве случаев лучшие характеристики работы получают на заводской установке (0°).

Если изменяется положение хотя бы одной газовой трубки, необходимо все остальные трубки установить под таким же углом.

- ▶ Снять смесительное устройство [гл. 9.4].
- ▶ Выкрутить винты ① и ②.
- ▶ Установить трубки под определённым углом с помощью отверстий.
- ▶ Затянуть винт ①.
- ▶ Слегка затянуть винт ②.



### 9.13 Демонтаж и монтаж вкладыша фильтра-грязевика

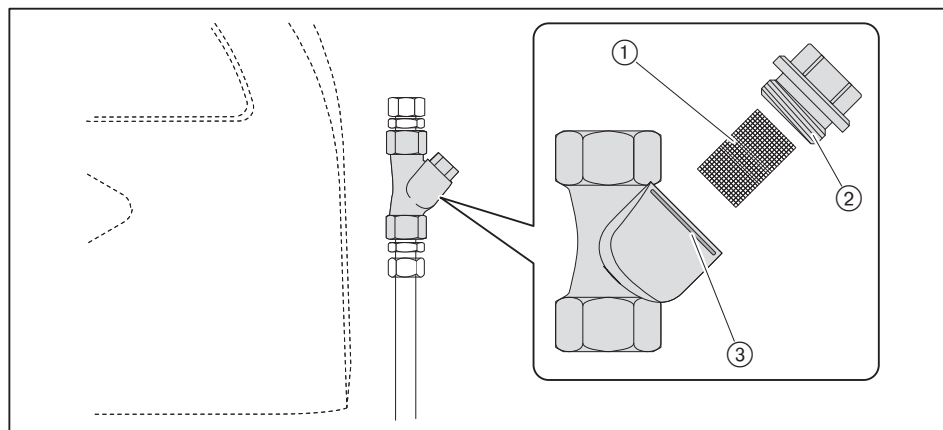
Соблюдать указания по техническому обслуживанию [гл. 9.1].

#### Разборка

- ▶ Закрывать запорную комбинацию подачи топлива.
- ▶ Снять запорный винт ②.
- ▶ Снять фильтрующий вкладыш ①.
- ▶ Проверить вкладыш на загрязнённость и в случае необходимости прочистить его.

#### Сборка

- ▶ Монтаж вкладыша проводится в обратной последовательности, обратить внимание на корректность установки кольцевого уплотнения ③.



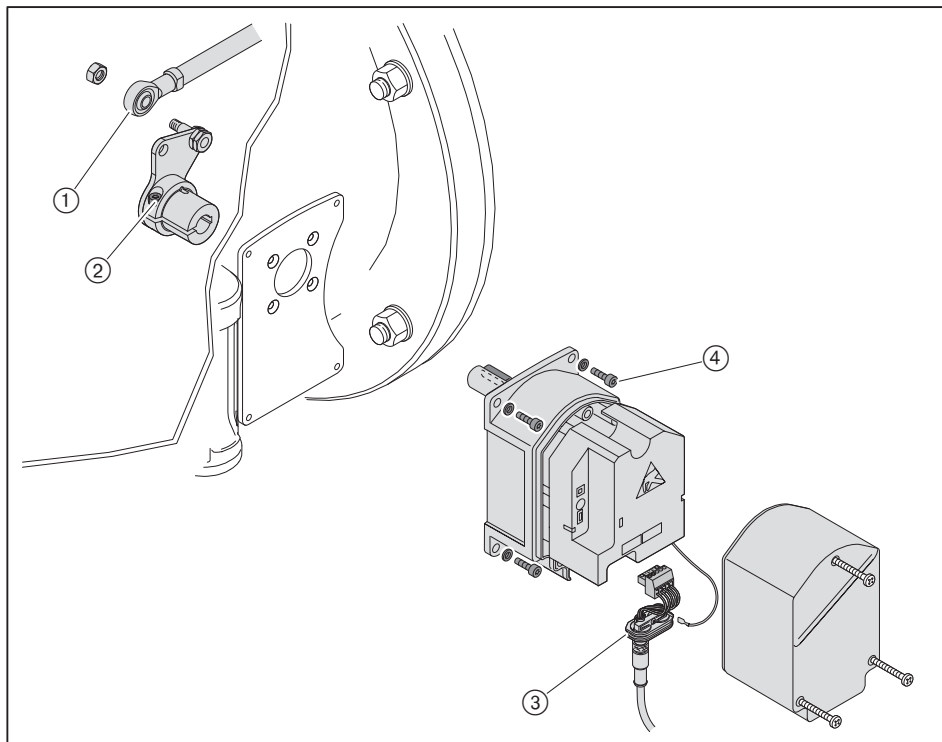
## 9 Техническое обслуживание

## 9.14 Демонтаж и монтаж сервопривода гильзы

Соблюдать указания по техническому обслуживанию [гл. 9.1].

**Разборка**

- ▶ Снять крышку смотрового окна.
- ▶ Выкрутить гайку и снять приводную тягу ①.
- ▶ Выкрутить зажимный винт ② и снять приводной рычаг.
- ▶ Снять крышку сервопривода.
- ▶ Отсоединить штекер и снять кабельный ввод ③.
- ▶ Выкрутить винты ④.
- ▶ Снять сервопривод.

**Сборка**

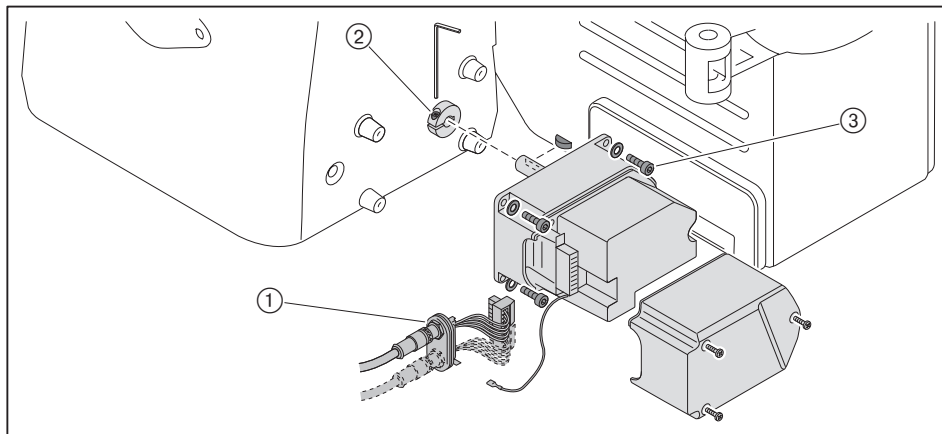
- ▶ Монтаж сервопривода выполняется в обратном порядке, при этом необходимо следить за правильностью посадки сегментной шпонки.
- ▶ Проверить адресацию и терминатор шины, подробное описание см. инструкцию на менеджер горения.
- ▶ Проверить приводную тягу смесительного устройства [гл. 7.2].

### 9.15 Демонтаж и монтаж сервопривода воздушных заслонок

Соблюдать указания по техническому обслуживанию [гл. 9.1].

#### Разборка

- ▶ Снять крышку сервопривода.
- ▶ Отсоединить штекер и снять кабельный ввод ①.
- ▶ Выкрутить зажимный винт ② на муфте.
- ▶ Выкрутить винты ③.
- ▶ Снять сервопривод с муфты.



#### Сборка

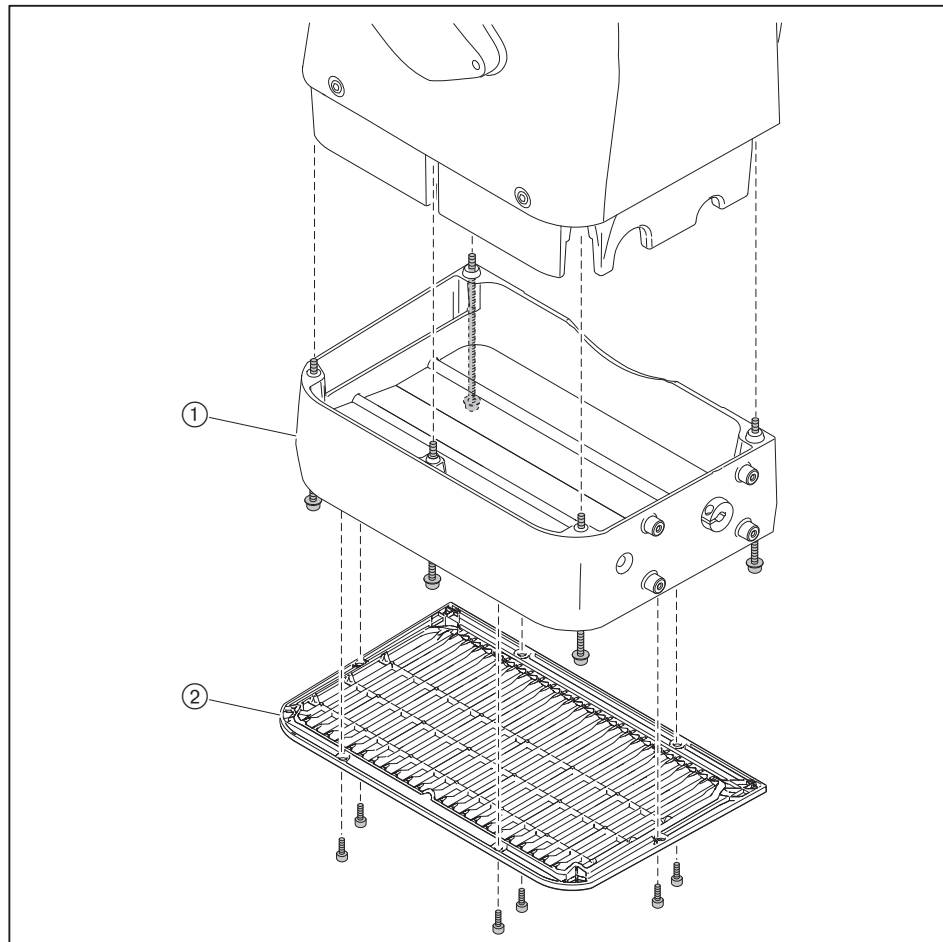
- ▶ Монтаж сервопривода выполняется в обратном порядке, при этом необходимо следить за правильностью посадки сегментной шпонки.
- ▶ Проверить адресацию и терминатор шины, подробное описание см. инструкцию на менеджер горения.

9 Техническое обслуживание

**9.16 Демонтаж регулятора воздуха**

Соблюдать указания по техническому обслуживанию [гл. 9.1].

- ▶ Снять сервопривод воздушных заслонок [гл. 9.15].
- ▶ Снять защитную решётку ②.
- ▶ Снять регулятор воздуха ①.



### 9.17 Настройка регулятора воздуха

Соблюдать указания по техническому обслуживанию [гл. 9.1].

- ▶ Снять защитную решётку [гл. 9.16].
- ▶ При необходимости снять регулятор воздуха [гл. 9.16].

#### Настройка воздушных заслонок



На тягах регулятора можно использовать только винты со стопором.

Если расстояние между воздушными заслонками и корпусом со стороны сервопривода меньше 0,3 мм:

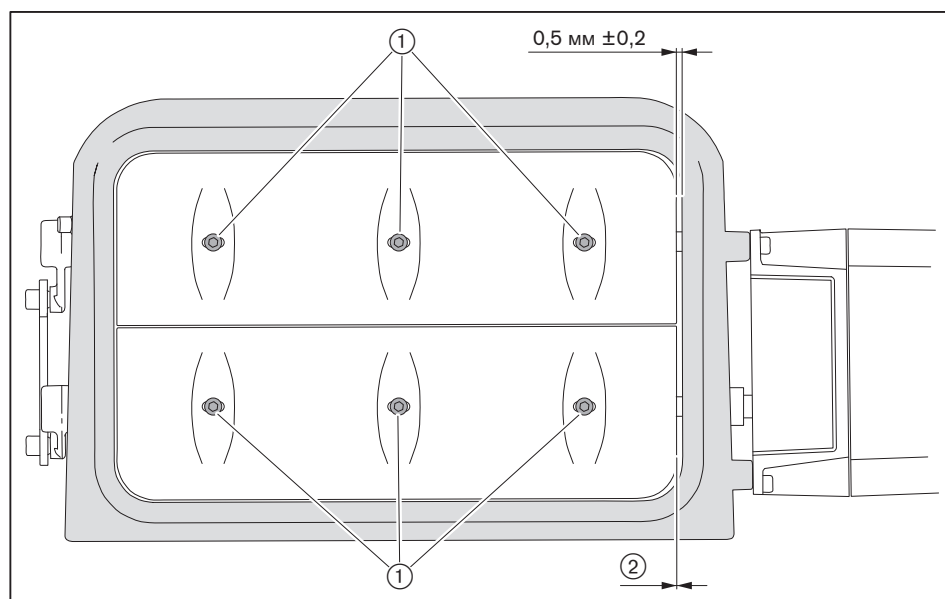
- ▶ Ослабить винты ①.
- ▶ Выровнять заслонки.
- ▶ Снова затянуть винты.
- ▶ Проверить свободу хода заслонок.

#### Проверка подшипника

Воздушные заслонки не должны перемещаться по оси без приложения усилий (зазор 0 мм).

Если на заслонках есть осевой зазор ②:

- ▶ Заменить подшипник.



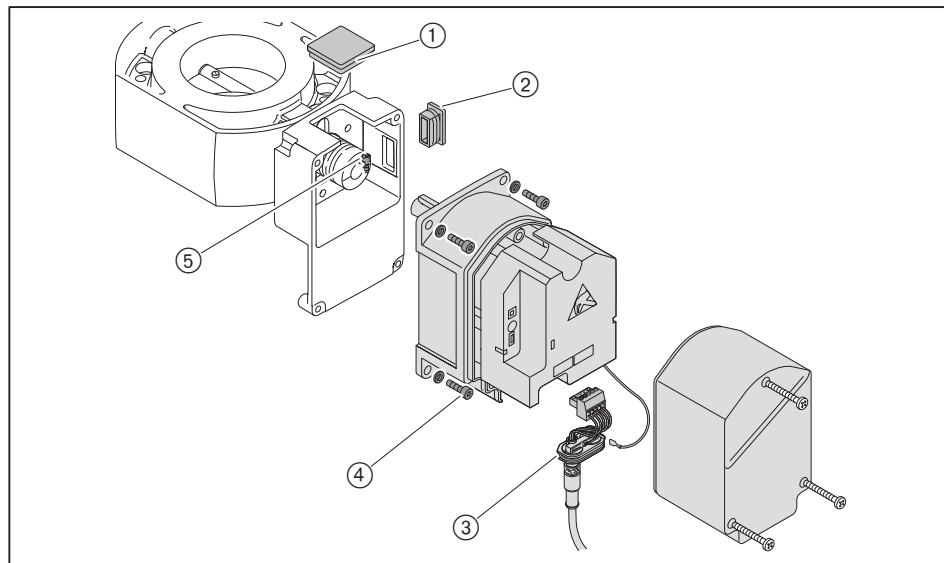
9 Техническое обслуживание

**9.18 Демонтаж и монтаж сервопривода газового дросселя**

Соблюдать указания по техническому обслуживанию [гл. 9.1].

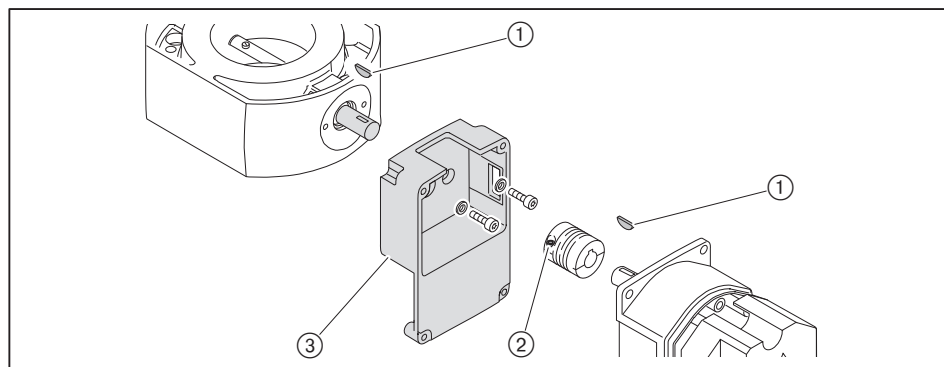
**Разборка**

- ▶ Снять крышку сервопривода.
- ▶ Отсоединить штекер и снять кабельный ввод (3).
- ▶ Снять смотровое стекло (1) – или – если сервопривод стоит не на 0°, снять заглушку (2).
- ▶ Выкрутить зажимный винт (5).
- ▶ Выкрутить винты (4).
- ▶ Снять сервопривод с муфты.



При замене промежуточного корпуса или муфты необходимо:

- ▶ Выкрутить второй зажимный винт (2) на муфте.
- ▶ Осторожно снять муфту с приводного вала.
- ▶ Снять сегментные шпонки (1).
- ▶ Ослабить крепежные винты и снять промежуточный корпус (3).



**Сборка**

- ▶ Монтаж сервопривода выполняется в обратном порядке, при этом:
  - обращать внимание на правильность установки сегментных шпонок,
  - осторожно и без нажима установить муфту на валы.
- ▶ Проверить адресацию и терминатор шины, подробное описание см. инструкцию на менеджер горения.

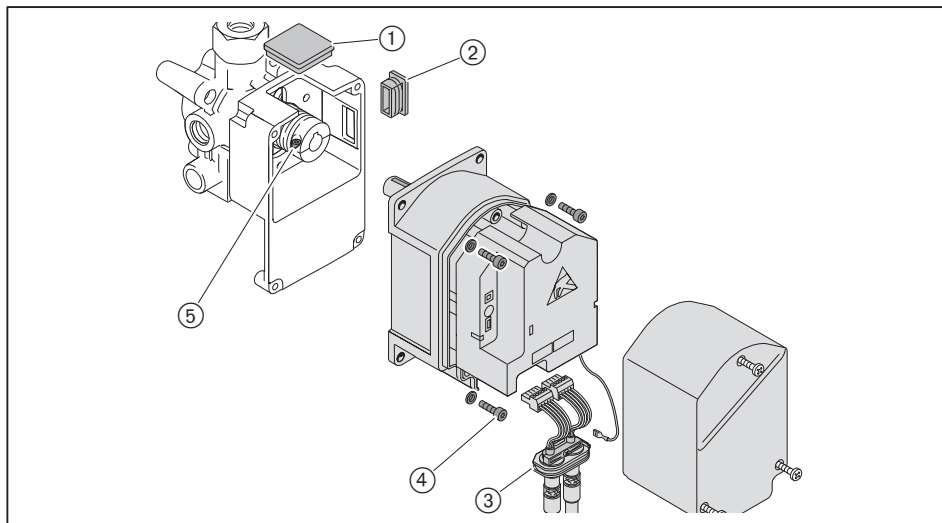


### 9.19 Демонтаж и монтаж сервопривода регулятора топлива

Соблюдать указания по техническому обслуживанию [гл. 9.1].

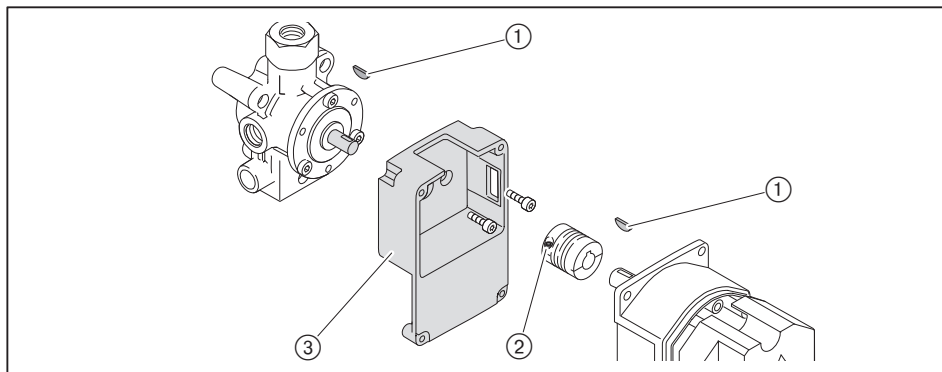
#### Разборка

- ▶ Снять крышку сервопривода.
- ▶ Отсоединить штекер и снять кабельный ввод (3).
- ▶ Снять смотровое стекло (1) – или – если сервопривод стоит не на 0°, снять заглушку (2).
- ▶ Выкрутить зажимный винт (5).
- ▶ Выкрутить винты (4).
- ▶ Снять сервопривод с муфты.



При замене промежуточного корпуса или муфты необходимо:

- ▶ Выкрутить второй зажимный винт (2) на муфте.
- ▶ Осторожно снять муфту с приводного вала.
- ▶ Снять сегментные шпонки (1).
- ▶ Ослабить крепежные винты и снять промежуточный корпус (3).



#### Сборка

- ▶ Монтаж сервопривода выполняется в обратном порядке, при этом:
  - обращать внимание на правильность установки сегментных шпонок,
  - осторожно и без нажима установить муфту на валы.
- ▶ Проверить адресацию и терминатор шины, подробное описание см. инструкцию на менеджер горения.

9 Техническое обслуживание

**9.20 Демонтаж вентиляторного колеса**

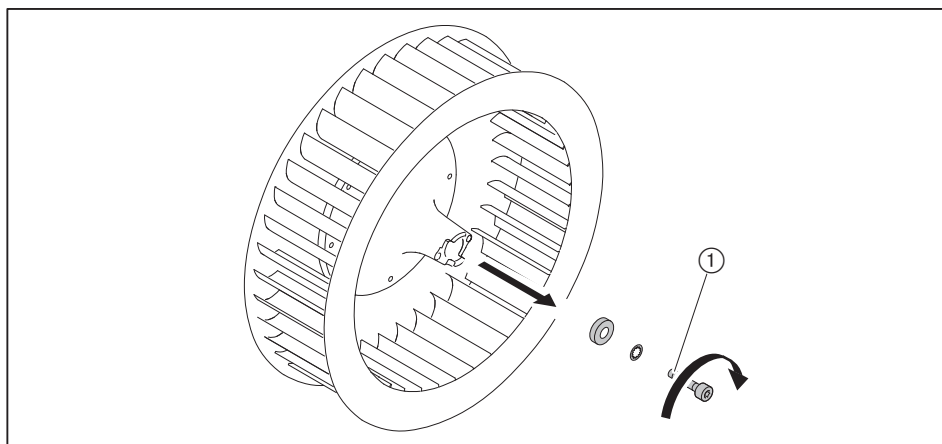
Соблюдать указания по техническому обслуживанию [гл. 9.1].



При монтаже вентиляторного колеса можно использовать только винты со стопором.

Вентиляторное колесо соединить винтом M8 x 30 LH с левой резьбой с валом двигателя.

- ▶ Выкрутить винт ①.
- ▶ При помощи съёмного устройства снять вентиляторное колесо с вала двигателя.

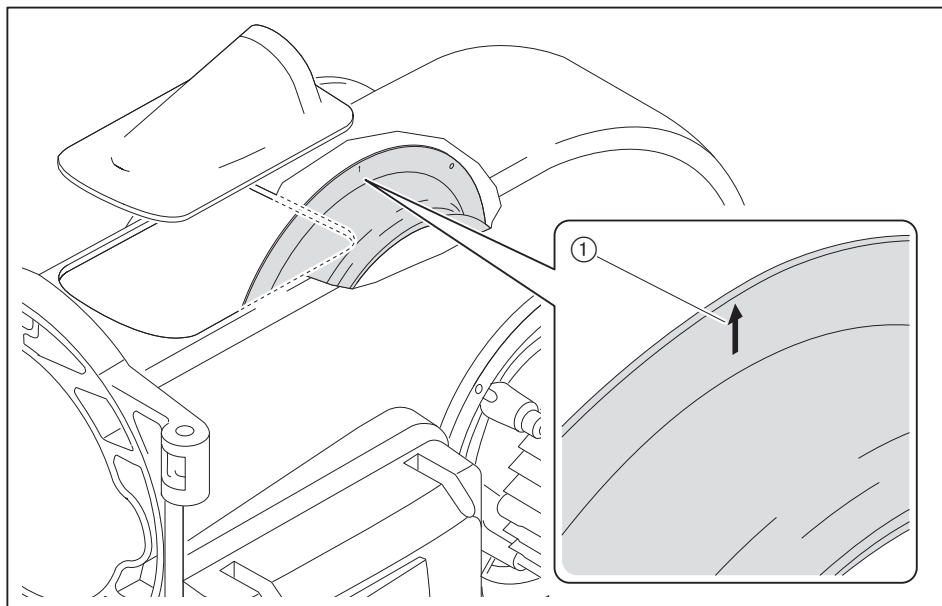


**9.21 Проверка положения входного кольца**

Соблюдать указания по техническому обслуживанию [гл. 9.1].

Стрелка на входном кольце ① должна показывать вверх.

- ▶ Снять крышку смотрового окна.
- ▶ Проверить положение стрелки.



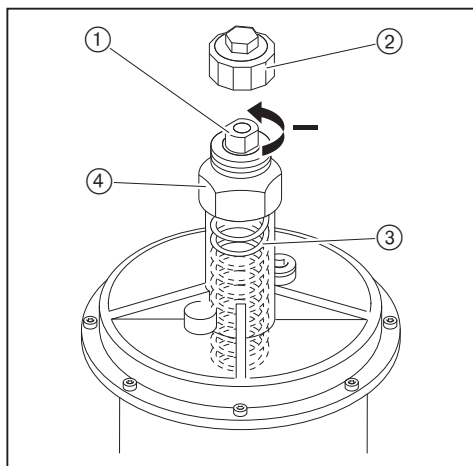
### 9.22 Замена пружины регулятора давления

Соблюдать указания по техническому обслуживанию [гл. 9.1].

Если диапазона настройки используемой пружины регулятора недостаточно, можно поменять тип пружины.

#### Регулятор низкого давления

- ▶ Снять колпачок ②.
- ▶ Повернуть настроечный винт ① против часовой стрелки.
- ✓ Пружина ③ разгружается.
- ▶ Снять регулировочное устройство целиком ④.
- ▶ Заменить пружину.
- ▶ Наклейку новой пружины наклеить на типовую табличку.



Тип пружины/цвет	Диапазон настройки давления
оранжевый	5 ... 20 мбар
синий	10 ... 30 мбар
красный	25 ... 55 мбар
жёлтый	30 ... 70 мбар
чёрный	60 ... 110 мбар
розовый	100 ... 150 мбар
серый	140 ... 200 мбар

#### Регулятор высокого давления

Подробные указания см. в брошюрах:

- "Регуляторы давления до 4000 мбар", печатный номер 12,
- "Регуляторы давления с предохранительными устройствами", печатный номер 1979.

## 10 Поиск неисправностей

### 10 Поиск неисправностей

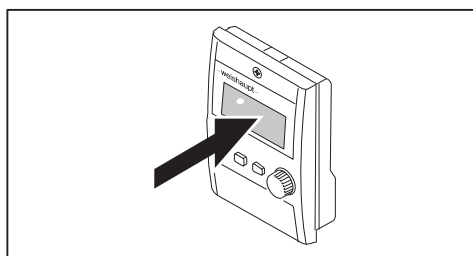
#### 10.1 Порядок действий при неисправности

- ▶ Проверить основные условия нормальной эксплуатации горелки:
  - Питающее напряжение есть.
  - Главный выключатель установки включен.
  - Регулятор температуры или давления на теплогенераторе настроен правильно.
  - Регулирование котла и отопительных контуров функционирует и настроено правильно.

Менеджер горения распознаёт нестабильность работы горелки и показывает её на дисплее блока управления и индикации (БУИ) в виде ошибок.

На дисплее отображается информация по следующим видам:

- Ошибка [гл. 10.1.1],
- Неисправность [гл. 10.1.2].

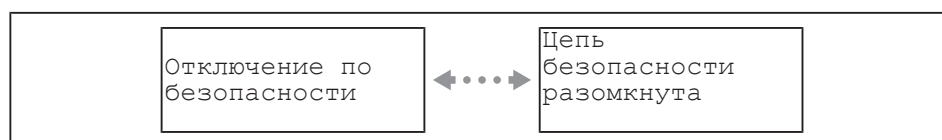


#### 10.1.1 Ошибка

При возникновении ошибки менеджер горения подаёт сигнал на отключение по безопасности.

На БУИ попеременно отображаются сообщение о блокировке и сообщение об ошибке в виде текстовой индикации.

**Пример**



Горелка запускается автоматически, если причина ошибки устранена.

Следующие ошибки оператор может устранить сам:

Ошибка	Причина	Устранение
Цепь безопасности разомкнута	сработал ограничитель температуры или давления на теплогенераторе <sup>(1)</sup>	▶ разблокировать ограничитель.
	сработала защита по уровню воды <sup>(1)</sup>	▶ долить воды до нужного уровня. ▶ разблокировать защиту по уровню.

<sup>(1)</sup> при повторном появлении ошибки обратиться в сервисную службу Weishaupt или в компанию, с которой заключены договорные отношения на сервисные услуги.

Остальные ошибки имеют право устранять только квалифицированные специалисты.

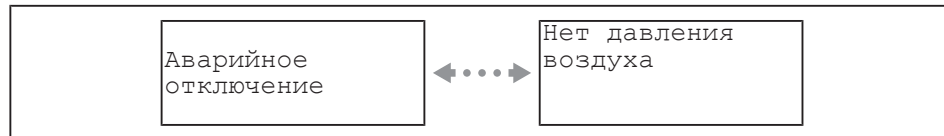
- ▶ Необходимо считать информацию об ошибке и действовать в соответствии с инструкцией по монтажу и эксплуатации на менеджер горения.

### 10.1.2 Неисправность

При неисправности менеджер горения выполняет аварийное отключение и блокирует горелку.

На БУИ попеременно отображаются сообщение о блокировке и сообщение об ошибке в виде текстовой индикации.

Пример



После устранения ошибки необходимо выполнить разблокировку для повторного запуска.

Устранять неисправности имеют право только квалифицированные специалисты.

- ▶ Необходимо считать информацию об ошибке и действовать в соответствии с инструкцией по монтажу и эксплуатации на менеджер горения.

#### Разблокировка



#### Внимание: неквалифицированное обслуживание

Неквалифицированное устранение неисправности может привести к повреждению имущества либо травмам тяжелой степени.

- ▶ Разрешается выполнять не более 2 разблокировок подряд.
- ▶ Причину неисправности должен устранять только квалифицированный персонал.

Если на дисплее БУИ появляется информация о неисправности:

- ▶ Выйти из индикации, нажав кнопку [esc].
- ▶ Разблокировать горелку, нажав кнопку [Enter].

Если нажали кнопку [esc] 2 раза, то теперь разблокировку можно выполнить только через определенное меню:

- ▶ Выбрать Раб. индикация.
- ▶ Выбрать Статус/разбл. . .
- ✓ На дисплее показывается информация об актуальной неисправности.
- ▶ Выйти из индикации, нажав кнопку [esc].
- ▶ Разблокировать горелку, нажав кнопку [Enter].

#### Замена автомата

Если проводится замена менеджера или БУИ:

- ▶ Открыть список неисправностей и список ошибок, заполнить опросный лист и отправить его вместе с возвращаемым блоком.

10 Поиск неисправностей

10.2 Устранение ошибок

Следующие ошибки имеют право устранять только квалифицированные специалисты.

Ошибка	Причина	Устранение
Двигатель не работает	отсутствует напряжение	▶ проверить напряжение.
	сработало реле токовой защиты или защитный выключатель двигателя	▶ проверить настройку.
	неисправен контактор двигателя / частотный преобразователь	▶ заменить контактор / частотный преобразователь.
	двигатель неисправен	▶ заменить двигатель.
Нет зажигания	электроды зажигания расположены слишком далеко друг от друга либо произошло короткое замыкание	▶ настроить электроды зажигания [гл. 9.6].
	электроды зажигания влажные или грязные	▶ почистить и настроить электроды зажигания [гл. 9.6].
	дефект изоляции электрода	▶ заменить электроды зажигания.
	повреждён кабель зажигания	▶ заменить.
	неисправен прибор зажигания	▶ заменить прибор зажигания.
Топливный клапан не открывается	отсутствует напряжение	▶ проверить напряжение.
	неисправна катушка	▶ заменить.
	реле времени для контроля хода клапана неисправно либо настроено неправильно, только для клапанов VGD DN 125 и DN 150	▶ проверить настроенное время, должно быть 25 секунд. ▶ заменить реле.
Насосный агрегат не качает топливо	отсутствует напряжение	▶ проверить напряжение.
	сработало реле токовой защиты или защитный выключатель двигателя	▶ проверить настройку.
	неисправен контактор двигателя	▶ заменить контактор двигателя (провода обозначить в соответствии с клеммами).
	двигатель неисправен	▶ заменить двигатель.
	запорное устройство закрыто	▶ открыть его.
	негерметичность системы подачи топлива	▶ проверить систему подачи топлива [гл. 12.1].
	не открывается обратный клапан	▶ проверить и при необходимости заменить клапан.
	загрязнён топливный фильтр системы подачи топлива	▶ почистить или заменить вкладыш фильтра.
	неисправность насоса	▶ заменить.
Топливо не распыляется через форсунку	форсунка забита	▶ заменить форсунку [гл. 9.9].
	затвор форсунки / форсуночного блока изношен / забит	▶ заменить затвор или форсуночный блок [гл. 9.10].
	сито фильтра-грязевика в прямой линии забито грязью	▶ почистить сито [гл. 9.13].
Несмотря на зажигание и подачу топлива факел не образуется	неправильно настроены электроды зажигания	▶ настроить электроды зажигания [гл. 9.6].
	давление смешивания слишком высокое	▶ скорректировать давление смешивания в положении зажигания.
	топливно-воздушная смесь в смесительном устройстве не способна к воспламенению	▶ сократить расстояние между двойным газовым клапаном и газовым дросселем [гл. 5.1].

10 Поиск неисправностей

Следующие ошибки имеют право устранять только квалифицированные специалисты.

Ошибка	Причина	Устранение
Плохие характеристики запуска горелки	давление смешивания слишком высокое	▶ скорректировать давление смешивания в положении зажигания.
	неправильно настроены электроды зажигания	▶ настроить электроды зажигания [гл. 9.6].
	слишком много или слишком мало топлива	▶ скорректировать расход топлива для зажигания топливным сервоприводом.
	форсунка загрязнена / изношена	▶ заменить форсунку [гл. 9.9].
Менеджер горения не получает сигнала пламени	загрязнён датчик пламени	▶ почистить.
	сигнал пламени слабый	▶ проверить сигнал наличия пламени. ▶ проверить датчик пламени. ▶ проверить настройки горелки.
	датчик пламени неисправен	▶ заменить.
	ионизационный ток отсутствует или слишком слабый	▶ измерить ток ионизации [гл. 7.1.1]. ▶ настроить электрод [гл. 9.7]. ▶ проверить переходное сопротивление (клеммы, штекеры). ▶ перенастроить горелку. ▶ в незаземлённых сетях (управляющий трансформатор) полюс, используемый как средний провод, необходимо заземлить.
	электрод ионизации изношен	▶ заменить электрод [гл. 9.7].
Сильная пульсация при сжигании или гудение при работе горелки	кабель ионизации поврежден	▶ заменить кабель ионизации.
	неправильная пропорция воздуха на сжигание	▶ проверить параметры сжигания.
	неправильная настройка смесительного устройства	▶ настроить [гл. 9.5].
	вибрация и пульсация от теплогенератора	▶ проверить дымоходы [гл. 12.3].
	загрязнена первичная форсунка	▶ заменить форсунку [гл. 9.9].
	первичная форсунка мала по размеру	▶ подобрать первичную форсунку большего размера [гл. 4.2].
Необходимая мощность горелки не достигается	слишком малое открытие смесительного устройства	▶ настроить [гл. 9.5].
	неправильный монтаж входного кольца	▶ проверить положение входного кольца [гл. 9.21].
Отрыв факела во время работы	система подачи топлива негерметична/ сопротивление на всасе слишком высокое	▶ проверить систему подачи топлива.
	форсунка загрязнена / изношена	▶ заменить форсунку [гл. 9.9].
	сигнал пламени слабый	▶ проверить сигнал наличия пламени. ▶ проверить датчик пламени. ▶ проверить настройки горелки.
	сработал контроль хода клапана (есть только у клапанов VGD, DN 125 и DN 150)	▶ проверить электроподключения. ▶ заменить сервоприводы SKP на клапане.
Отрыв факела в режиме работы с РДГ на большой нагрузке	пламя не стабильно, слишком мало вихревого потока газа	▶ сервопривод всп.1 открыть больше [гл. 7.2]. ▶ подобрать вихревые газовые форсунки большего размера [гл. 9.5.3].

## 10 Поиск неисправностей

Следующие ошибки имеют право устранять только квалифицированные специалисты.

Ошибка	Причина	Устранение
Слишком высокий уровень шума дымовых газов	шумоглушитель дымовых газов непригоден или отсутствует	▶ проверить либо установить шумоглушитель.
Насос производит сильные механические шумы	насос подсасывает воздух	▶ проверить систему подачи топлива на герметичность.
	слишком высокое сопротивление на всасе в топливной линии	▶ почистить фильтр. ▶ проверить систему подачи топлива [гл. 12.1].
Неравномерное распыление топлива через форсунку	форсунка загрязнена / изношена	▶ заменить форсунку [гл. 9.9].
Пламенная голова замаслена изнутри или закоксована	форсунка загрязнена / изношена	▶ заменить форсунку [гл. 9.9].
	неправильная настройка смесительного устройства	▶ настроить [гл. 9.5].
	топливная форсунка распыляет на вторичной подпорной шайбе	▶ повысить давление в обратной линии. ▶ сервопривод всп.1 открыть больше [гл. 7.2].
	неправильная пропорция воздуха на сжигание	▶ отрегулировать горелку.
	негерметична система подачи топлива вторичных форсунок	▶ проверить топливопроводы.
Содержание CO > 500 ppm	затвор форсунки неисправен	▶ заменить затвор.
	форсунка загрязнена / изношена	▶ заменить форсунку [гл. 9.9]. ▶ почистить топливопроводы и фильтры форсунок.
Топливный клапан не закрывается герметично	грязь в топливном клапане	▶ заменить клапан.
Тонкий слой сажи в первой трети камеры сгорания	обусловлено работой горелки (внутренняя рециркуляция)	▶ мероприятия не требуются (некритично)
Слой сажи в камере сгорания > 10 мм	неполное сгорание топлива	▶ проверить габариты камеры сгорания. ▶ повысить давление смешивания. ▶ повысить избыток воздуха.
Сильная вибрация корпуса	дисбаланс или повреждение вентиляторного колеса	▶ проверить и при необходимости заменить вентиляторное колесо [гл. 9.20].



### 10.3 Код ошибки контроля пламени

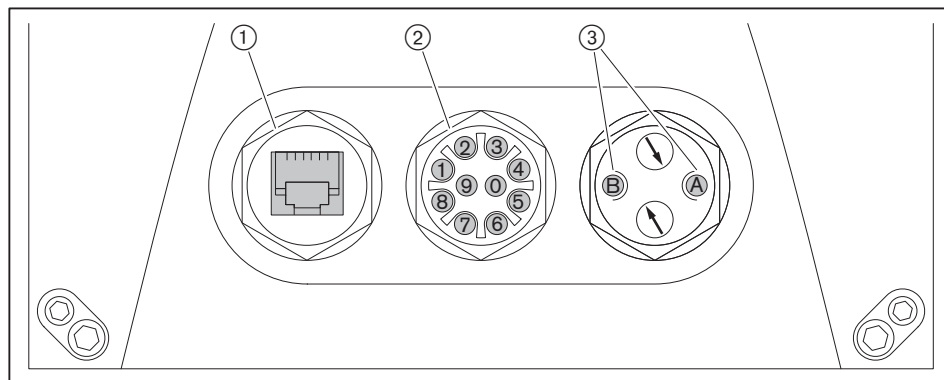
Код ошибки	Диагностический код	Причина	Устранение
23		Посторонний свет на запуске	<ul style="list-style-type: none"> <li>▶ найти и устранить источник постороннего света.</li> <li>▶ проверить датчик пламени.</li> <li>▶ негерметичны топливные клапаны, проверить.</li> </ul>
	01	QRA 73 наличие сигнала пламени	
	02	Ионизация наличие сигнала пламени	
24		Посторонний свет при отключении	<ul style="list-style-type: none"> <li>▶ проверить зажигание.</li> <li>▶ проверить настройки горелки.</li> <li>▶ проверить сигнал наличия пламени.</li> <li>▶ проверить топливные клапаны.</li> </ul>
	01	QRA 73 наличие сигнала пламени	
	02	Ионизация наличие сигнала пламени	
25		Нет факела по окончании времени безопасности	<ul style="list-style-type: none"> <li>▶ проверить зажигание.</li> <li>▶ проверить настройки горелки.</li> <li>▶ проверить сигнал наличия пламени.</li> <li>▶ проверить топливные клапаны.</li> </ul>
	01	Ионизация нет сигнала пламени	
	02	QRA 73 нет сигнала пламени	
	03	QRA 73 и ионизация нет сигнала пламени	
26		Отрыв факела во время работы	<ul style="list-style-type: none"> <li>▶ проверить настройки горелки.</li> <li>▶ проверить подачу топлива.</li> <li>▶ проверить сигнал наличия пламени.</li> <li>▶ проверить датчик пламени.</li> </ul>
	01	Ионизация нет сигнала пламени	
	02	QRA 73 нет сигнала пламени	
	03	QRA 73 и ионизация нет сигнала пламени	

## 11 Техническая документация

### 11.1 Таблица перевода единиц измерения давления

бар	Паскаль			
	Па	гПа	кПа	МПа
0,1 мбар	10	0,1	0,01	0,00001
1 мбар	100	1	0,1	0,0001
10 мбар	1 000	10	1	0,001
100 мбар	10 000	100	10	0,01
1 бар	100 000	1 000	100	0,1
10 бар	1 000 000	10 000	1 000	1

### 11.2 Частотный преобразователь Nord типоразмер IV



- ① Интерфейс
- ② Диагностические индикаторы
- ③ Статусные индикаторы

#### Интерфейс

Через интерфейс с компьютера можно выйти в настройки частотного преобразователя.

Необходимое ПО записано на компакт-диске, который идет в поставке с ним. Для подключения к ЧП необходим соединительный кабель RJ12 на SUB-D9 (№ заказа 743 361). Для подключения к порту USB дополнительно необходим обычный переходник с USB на RS232.

**Диагностические индикаторы**

Светодиод	Сигнал	Описание
1 (DOUT1)	жёлтый	сигнал сбоя от частотного преобразователя (цифровой выход 1)
2 (DOUT2)	жёлтый	сигнал на цифровом выходе 2
3 (BRAKE)	жёлтый	механический тормоз
4 (TEMP)	жёлтый	повышенная температура двигателя
5 (DIN4)	жёлтый	сигнал на цифровом входе 4
6 (DIN3)	жёлтый	сигнал на цифровом входе 3
7 (DIN2)	жёлтый	сигнал на цифровом входе 3
8 (DIN1)	жёлтый	сигнал на запуск от частотного преобразователя (цифровой вход 1)
9 (BUS-S)	не горит	нет связи по шине (системной шине)
	зелёный	коммуникация по шине
	мигающий зелёный	предупреждение по шине
0 (BUS-E)	не горит	системная шина работает без сбоев
	мигающий красный	ошибка контроля
	красный	системная шина отсутствует

**Статусные индикаторы**

Светодиод	Сигнал	Описание	
A (AS-i)	–	статус интерфейса AS (не используется)	
B (DS)	не горит	нет сетевого или управляющего напряжения	
	зелёный	эксплуатация, ЧП работает	
	зелёный при включении + мигающий красный	ЧП не готов к работе, управляющее напряжение есть, но сетевого нет	
	мигающий зелёный	0,5 Гц <sup>(1)</sup>	готов к работе
		4 Гц <sup>(1)</sup>	блокировка включения
	мигающий красный / зелёный	4 Гц <sup>(1)</sup>	предупреждение
		1 ... 25 Гц <sup>(1)</sup>	интенсивность перенагрузки
мигающий красный количество $\hat{=}$ мигающий код		ошибка, мигающий код см. CD по частотному преобразователю	

<sup>(1)</sup> 1 Гц  $\hat{=}$  1 раз в секунду

### 11.3 Категории

#### Маркировка газовых и комбинированных горелок в соответствии с нормой EN 676

Норма EN 676 "Автоматические горелки с вентилятором для газообразных видов топлива" применяется для реализации основных требований норматива по газовым устройствам (EU) 2016/426.

Норма EN 676 предусматривает для газовых горелок с вентилятором в пункте 4.4.9 следующие категории прибора:

I2R	для природного газа
I3R	для сжиженного газа
II2R/3R	для природного / сжиженного газа

Для доказательства возможности использования горелки при типовой проверке использовались указанные в пункте 5.5.1, табл. 4 калибровочные (проверочные) газы и определены указанные в пункте 5.1.2, табл. 5 минимальные давления проверки.

Так как газовые и комбинированные горелки -weishaupt- полностью отвечают этим требованиям, при маркировке горелки в соответствии с пунктом 6.2 на типовой табличке указывается категория устройства, а также категория используемых проверочных газов с допустимым диапазоном давления подключения. Таким образом однозначно указана пригодность горелки для газов второго либо третьего класса газов.

На основе отчета типовой проверки аккредитованного органа проверки по ISO 17025 на сертификате проверки образца в соответствии с требованиями норматива по газовым устройствам (EU) 2016/426 также указывается категория устройства, давление подачи и страна назначения.

В норме EN 437 "Проверочные газы, проверочные давления, категории устройств", подробно описаны все обстоятельства и особенности, связанные с данной темой.

Следующие таблицы дают обзорное представление по соответствию между R-категориями и национальными категориями устройств с их видами газа и давлениями подключения.

## Альтернативная к I2R категория устройств

Страна назначения	Категория устройства	Проверочный газ	Давление подключения, мбар
AL (Albania)	I2H	G 20	20
AT (Austria)	I2H	G 20	20
BA (Bosnia)	I2H	G 20	20
BE (Belgium)	I2E+, I2N, I2E(R)B	G 20 + G 25	Пара давления 20 / 25
BG (Bulgaria)	I2H	G 20	20
BY (Belarus)			
CH (Switzerland)	I2H	G 20	20
CY (Cyprus)	I2H	G 20	20
CZ (Czech Republic)	I2H	G 20	20
DE (Germany)	I2ELL, I2E, I2L	G 20 / G 25	20
DK (Denmark)	I2H	G 20	20
EE (Estonia)	I2H	G 20	
ES (Spain)	I2H	G 20	20
FI (Finland)	I2H	G 20	20
FR (France)	I2Esi, I2E+, I2L	G 20 + G 25	Пара давления 20 / 25
GB (United Kingdom)	I2H	G 20	20
GR (Greece)	I2H	G 20	20
HR (Croatia)	I2H	G 20	20
HU (Hungary)	I2H	G 20	20
IE (Ireland)	I2H	G 20	20
IS (Iceland)	I2H	G 20	20
IT (Italy)	I2H	G 20	20
LT (Lithuania)			
LU (Luxembourg)	I2E	G 20	20
LV (Latvia)			
MD (Moldova)	I2H	G 20	20
MK (Macedonia)	I2H	G 20	20
MT (Malta)	I2H	G 20	20
NL (The Netherlands)	I2L, I2EK	G 25	25
NO (Norway)	I2H	G 20	20
PL (Poland)	I2E	G 20 / GZ 410	20
PT (Portugal)	I2H	G 20	20
RO (Romania)	I2H	G 20	20
SE (Sweden)	I2H	G 20	20
SI (Slovenia)	I2H	G 20	20
SK (Slovakia)	I2H	G 20	20
SRB (Serbia)	I2H	G 20	20
TR (Turkey)	I2H	G 20	25
UA (Ukraine)	I2H	G 20	20

11 Техническая документация

Альтернативная к I3R категория устройств

Страна назначения	Категория устройства	Вид газа	Давление подключения, мбар
AL (Albania)	I3+, I3P, I3B	G 30 + G 31	Пара давления 28 - 30 / 37
AT (Austria)	I3B/P, I3P	G 30 + G 31	50
BA (Bosnia)	I3B/P	G 30	30 (28-30)
BE (Belgium)	I3+, I3P, I3B, I3B/P	G 30 + G 31	Пара давления 28 - 30 / 37
BG (Bulgaria)	I3+, I3P, I3B	G 30 + G 31	Пара давления 28 - 30 / 37
BY (Belarus)			
CH (Switzerland)	I3B/P, I3+, I3P	G 30 + G 31	Пара давления 28 - 30 / 37
CY (Cyprus)	I3B/P, I3+, I3P, I3B	G 30 + G 31	Пара давления 28 - 30 / 37
CZ (Czech Republic)	I3B/P, I3+, I3P	G 30 + G 31	Пара давления 28 - 30 / 37
DE (Germany)	I3B/P, I3P	G 30 + G 31	50
DK (Denmark)	I3B/P	G 30 + G 31	30 (28 - 30)
EE (Estonia)	I3B/P	G 30	
ES (Spain)	I3+, I3P, I3B	G 30 + G 31	Пара давления 28 - 30 / 37
FI (Finland)	I3B/P	G 30 + G 31	30 (28 - 30)
FR (France)	I3+, I3P, I3B	G 30 G 31	Пара давления 28 - 30 / 37 Пара давления 112 / 148
GB (United Kingdom)	I3+, I3P, I3B	G 30 + G 31	Пара давления 28 - 30 / 37
GR (Greece)	I3B/P, I3+, I3P, I3B	G 30 + G 31	Пара давления 28 - 30 / 37
HR (Croatia)	I3B/P, I3P	G 30 + G31	50
HU (Hungary)	I3B/P	G 30 + G31	50
IE (Ireland)	I3+, I3P, I3B	G 30 + G 31	Пара давления 28 - 30 / 37
IS (Iceland)	I3B/P		
IT (Italy)	I3B/P, I3+, I3P	G 30 + G 31	Пара давления 28 - 30 / 37
LT (Lithuania)			
LU (Luxembourg)	I3B/P	G 30	
LV (Latvia)			
MD (Moldova)	I3+, I3P, I3B	G 30 + G 31	Пара давления 28 - 30 / 37
MK (Macedonia)	I3+, I3P, I3B	G 30 + G 31	Пара давления 28 - 30 / 37
MT (Malta)	I3+, I3P, I3B	G 30 + G 31	Пара давления 28 - 30 / 37
NL (The Netherlands)	I3B/P, I3P	G 30 + G 31	30 (28 - 30)
NO (Norway)	I3B/P	G 30 + G 31	30 (28 - 30)
PL (Poland)	I3B/P	G 30	
PT (Portugal)	I3+, I3P, I3B	G 30 G 31	Пара давления 28 - 30 / 37 Пара давления 50 / 67
RO (Romania)	I3B/P	G 30	
SE (Sweden)	I3B/P	G 30 + G 31	30 (28 - 30)
SI (Slovenia)	I3B/P	G 30	30
SK (Slovakia)	I3B/P	G 30	30
SRB (Serbia)	I3B/P, I3P	G 30 + G 31	20
TR (Turkey)	I3B/P	G 30 + G 31	30
UA (Ukraine)	I3B/P, I3P	G 30 + G 31	50

Альтернативная к II2R/3R категория устройств

Страна назначения	Категория устройства	Вид газа	Давление подключения, мбар	Вид газа	Давлен подключения, мбар
AL (Albania)	II2H3+, II2H3P	G 20	20	G 31	30
AT (Austria)	II2H3B/P, II2H3P	G 20	20	G 30 + G 31	50
BA (Bosnia)	II2H3B/P	G 20	20	G 30	
BE (Belgium)	II2E+3P, II2H3B/P	G 20, G 25	Пара давления 20 / 25	G 30 + G 31	Пара давления 28 - 30 / 37
BG (Bulgaria)	II2H3+, II2H3P	G 20	20	G 30 + G 31	Пара давления 28 - 30 / 37
BY (Belarus)					
CH (Switzerland)	II1a2H, II2H3B/P, II2H3+, II2H3P	G 20	20	G 30 + G 31	Пара давления 28 - 30 / 37
CY (Cyprus)	II2H3B/P, II2H3+, II2H3P	G20	20	G 30 + G 31	Пара давления 28 - 30 / 37
CZ (Czech Republic)	II2H3B/P, II2H3+, II2H3P	G 20	20	G 30 + G 31	Пара давления 28 - 30 / 37
DE (Germany)	II2ELL3B/P, II2E3B/P	G 20	20	G 30 + G 31	50
DK (Denmark)	II1a2H, II2H3B/P	G 20	G 20	G 30 + G 31	30
EE (Estonia)	II2H3B/P	G 20	20	G 30	30
ES (Spain)	II2H3P, II2H3+	G 20	20	G 30 + G 31	Пара давления 28 - 30 / 37
FI (Finland)	II2H3B/P	G 20	20	G 30 + G 31	30 (28 - 30)
FR (France)	II2E+3+, II2E+3P, II2Esi3B/P	G 20	20	G 30 G 31	Пара давления 28 - 30 / 37 Пара давления 112 / 148
GB (United Kingdom)	II2H3+, II2H3P	G 20	20	G 30 + G 31	Пара давления 28 - 30 / 37
GR (Greece)	II2H3B/P, II2H3+, II2H3P	G 20	20	G 30 + G 31	Пара давления 28 - 30 / 37
HR (Croatia)	II2H3B/P	G 20	20	G 30 + G 31	30 (28-30)
HU (Hungary)	II2H3B/P	G 20	20	G 30 + G 31	
IE (Ireland)	II2H3+, II2H3P	G 20	20		
IS (Iceland)	II2H3B/P	G 20	20	G 30 + G 31	30 (28 - 30)
IT (Italy)	II1a2H, II2H3B/P, II2H3+, II2H3P	G 20	20	G 30 + G 31	Пара давления 28 - 30 / 37
LT (Lithuania)					
LU (Luxembourg)	II2E3B/P	G 20	20	G 30 + G 31	
LV (Latvia)					
MD (Moldova)	II2H3+, II2H3P	G 20	20	G 30 + G 31	Пара давления 30 / 37
MK (Macedonia)	II2H3+, II2H3P	G 20	20	G 30 + G 31	Пара давления 30 / 37
MT (Malta)	II2H3+, II2H3P	G 20	20	G 30 + G 31	Пара давления 30 / 37
NL (The Netherlands)	II2L3B/P, II2L3P, II2EK3B/P, II2EK3P	G 25	25	G 30 + G 31	30
NO (Norway)	II2H3B/P	G 20	20	G 30 + G 31	30 (28 - 30)
PL (Poland)	II2E3B/P	G 20	20	G 30 + G 31	30 (28 - 30)
PT (Portugal)	II2H3+, II2H3P	G 20	20	G 30 G 31	Пара давления 28 - 30 / 37 Пара давления 50 / 67
RO (Romania)	II2H3B/P	G 20	20	G 30 + G 31	30 (28 - 30)
SE (Sweden)	II1a2H, II2H3B/P	G 20	20	G 30 + G 31	30 (28 - 30)
SI (Slovenia)	II2H3B/P	G 20	20	G 30	30
SK (Slovakia)	II2H3B/P	G 20	20	G 30	30
SRB (Serbia)	II2H3B/P	G 20	20	G 30 + G 31	30 (28 - 30)
TR (Turkey)	II2H3B/P	G 20	25	G 30 + G 31	30 + 37
UA (Ukraine)	II2H3B/P	G 20	20	G 30 + G 31	30 (28 - 30)

## 12 Проектирование

### 12.1 Система подачи жидкого топлива

При монтаже и сборке установки обращать внимание на местные требования и нормы.

#### Общие указания по системе подачи топлива

- Не использовать для стальных баков систему катодной защиты.
- При температуре топлива < 5°C топливопроводы, фильтры и форсунки будут забиваться парафином. Избегать установки топливного бака и прокладки трубопроводов в зонах с низкими температурами.
- Монтаж системы подачи ж/т выполнять таким образом, чтобы впоследствии горелку можно было открыть.
- Перед насосом необходимо установить фильтр с магнитным вкладышем (рекомендация: размер ячейки макс. 100 µm).

#### Разряжение на всасе и давление в прямой линии



#### Повреждения насоса из-за слишком высокого сопротивления на всасе

Сопротивление на всасе выше 0,4 бар может повредить топливный насос.

- ▶ Снизить сопротивление на всасе – или – установить подкачивающий насос или всасывающий агрегат, при этом следить за максимальным давлением топлива на топливном фильтре.

Сопротивление на всасе зависит от следующих условий:

- длина и диаметр всасывающей линии,
- потери давления на топливном фильтре и других блоках,
- минимальный уровень топлива в топливном баке (макс. 3,5 м ниже насоса).

#### Запорные устройства перед горелкой



#### Повреждения установки из-за слишком быстрого закрытия запорного устройства

Перепады давления и кавитация могут привести к повреждению блоков системы подачи топлива.

- ▶ При проведении функциональной проверки концевого выключателя запорное устройство закрывать до тех пор, пока не сработает отключение по безопасности.
- ▶ Запорное устройство закрывать только после полной остановки насоса.

- Шаровые краны механически соединены друг с другом и оборудованы концевым выключателем, который препятствует работе горелки при их закрытии.
- Обеспечить защиту запорных органов в обратной линии от непреднамеренного закрытия.

Установка обратных клапанов в обратной линии запрещена.



### 12.1.1 Однотрубная система

Если подача топлива осуществляется по однотрубной системе, можно установить на выбор следующее:

- подача топлива под напором при помощи системы циркуляции топлива фирмы Weishaupt или технически подобной ёмкости (газовоздухоотделителя), которая соответствует действующим нормативам. Рекомендуемое давление за насосом в линии подачи 1 ... 1,5 бар.
- всасывающий агрегат, отвечающий требованиям действующих нормативов.

### 12.1.2 Эксплуатация в кольцевом трубопроводе

Исполнение системы подачи топлива в кольцевом трубопроводе рекомендуется в следующих случаях:

- на крупных установках (промышленные установки, теплоцентрали), которые работают безостановочно,
- при большом расстоянии между горелкой и баком,
- при эксплуатации нескольких горелок одновременно.

Схема монтажа и функциональная схема кольцевого трубопровода приведена в технических рабочих листах.

- Рекомендация: В качестве насоса кольцевого трубопровода использовать спаренный агрегат. В таком случае проведение работ по чистке или техническому обслуживанию насоса или топливного фильтра возможны во время работы горелки.
- Мощность насоса должна соответствовать минимум 1,5 ... 2-кратному расходу топлива через форсунки на большой нагрузке всех подключенных к кольцевой системе горелок.
- Горелки подключаются к кольцевому трубопроводу по двухтрубной системе.
- Давление в кольцевом трубопроводе для дизельного топлива настраивается на клапане регулировки давления на 1 ... 1,5 бар.
- Жидкотопливный фильтр должен быть рассчитан на давление в кольцевом трубопроводе.
- Устройство циркуляции жидкого топлива Weishaupt или газозухоотделитель Weishaupt необходимо устанавливать в каждом месте забора топлива. Обращать внимание на указательные таблички на отделителе.

### 12.1.3 Устройство циркуляции жидкого топлива

В кольцевой трубопровод можно подключить устройство циркуляции жидкого топлива.

В устройство входят:

- топливный счётчик,
- топливный фильтр,
- циркуляционная ёмкость,
- предохранительный клапан.

Weishaupt рекомендует устройство циркуляции топлива W-OC-...

## 12 Проектирование

### 12.2 Постоянная работа двигателя или дополнительная продувка

---



#### **Опасность пожара из-за выхода из строя вентилятора**

При постоянной работе двигателя или длительной дополнительной продувке выход из строя вентилятора (например, из-за отключения напряжения или неисправности двигателя) может привести к прохождению горячих дымовых газов в корпус горелки. Это может привести к пожару.

Если требуется безаварийная непрерывная продувка или дополнительная продувка, необходимо принять соответствующие меры, например:

- ▶ установить силами заказчика систему продувки сжатым воздухом
    - с достаточным объемом сжатого воздуха,
    - нормально открытым клапаном сжатого воздуха.
- 

### 12.3 Дымоходы

При монтаже дымоходов обращать внимание на требования и указания местных нормативов по дымоходам.

### 12.4 Дополнительные требования

Дополнительные требования для газовых и жидкотопливных горелок по нормам EN 267 и EN 676:

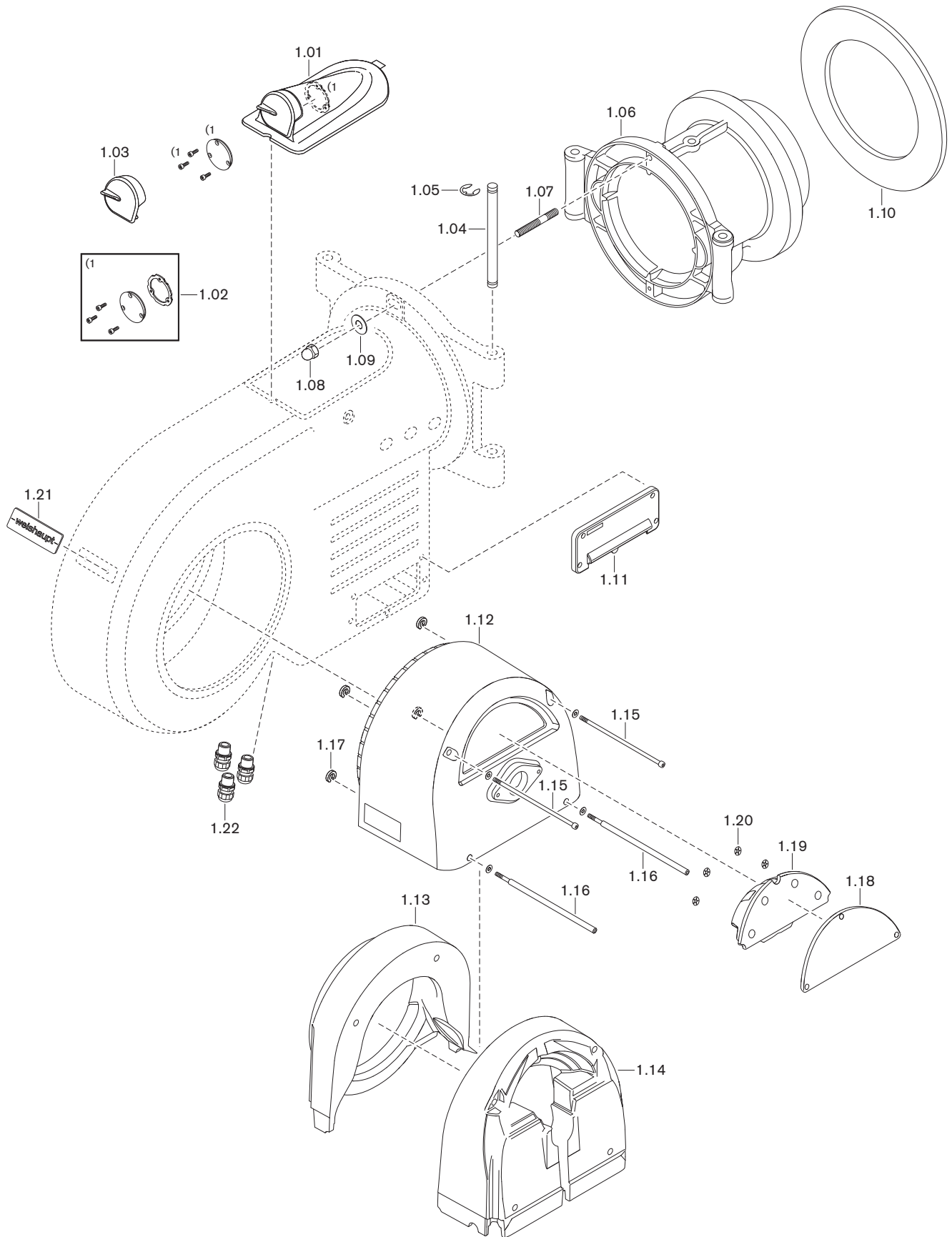
- горелки работают в соответствии с нормой 2014/68/EU,
- как компоненты промышленной технологической установки в соответствии с нормой EN 746-2,
- на паровых и водогрейных установках в соответствии с нормой EN 12952-8.

PED 2014/68/EU	EN 746-2	EN 12952-8	Блок	Требование
X			автомат горения, менеджер горения	рассчитан на длительную эксплуатацию на теплогенераторах мощностью более 1200 кВт
		X	датчик пламени	с самопроверкой
X			устройство регулировки пропорции воздуха / топлива	ISO 23552-1 (ж/т) EN 12067-2 (газ)
X	X	X	реле давления воздуха	реле минимального давления по норме EN 1854
X	X	X	устройство контроля минимального давления топлива	реле мин. давления газа по норме EN 1854, реле мин. давления жидкого топлива
X	X	X	устройство контроля максимального давления топлива	реле макс. давления газа по норме EN 1854, реле макс. давления жидкого топлива <sup>(1)</sup>
X	X	X	система проверки клапанов, реле контроля герметичности	EN 1643
X	X	X	регулятор давления газа	EN 88, EN 334
X	X	X	автоматические предохранительные запорные клапаны (PED: для агрессивных сред)	2 шт. класса A, EN 161
		X	жидкотопливный магнитный клапан	2 в прямой линии, 2 в обратной линии, EN 23553-1
	X		ручное запорное устройство для всех видов топлива	шаровой кран
	X		защитные устройства для безопасной работы	подключены ко входу менеджера горения
		X	электрическое оборудование	EN 50156

<sup>(1)</sup> только на регулируемых горелках с форсункой в обратной линии.

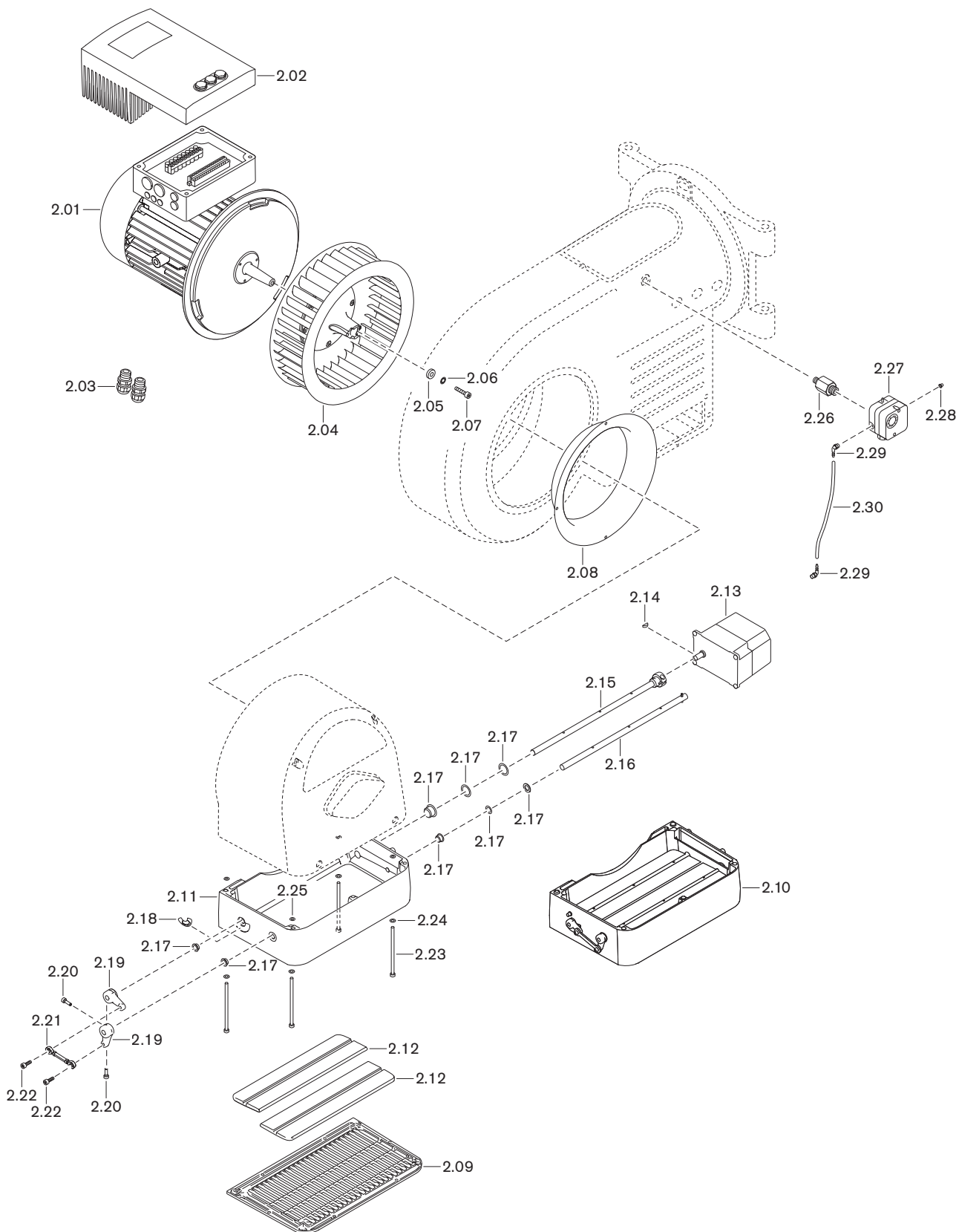
13 Запасные части

13 Запасные части



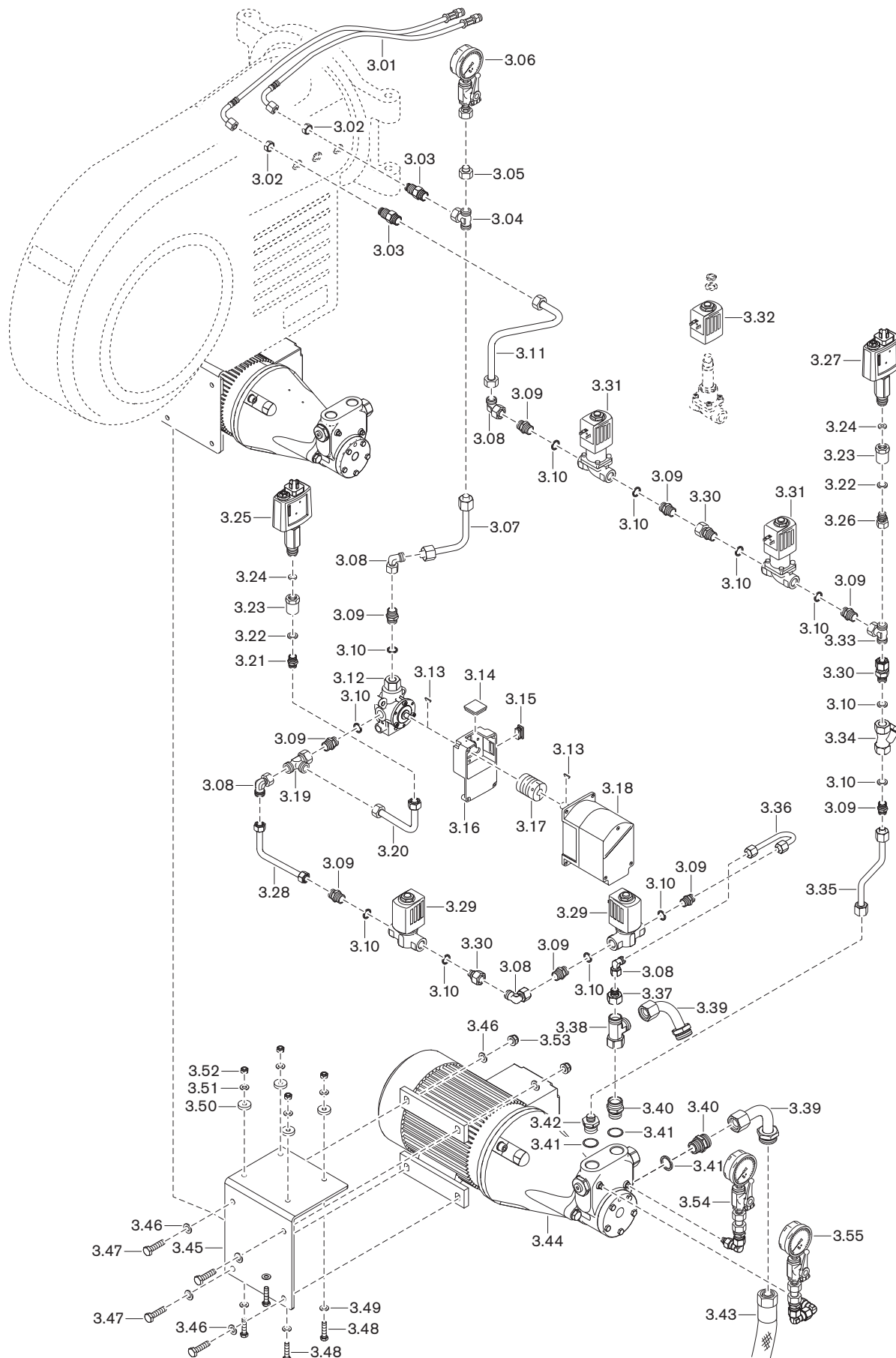
Поз.	Наименование	№ заказа
1.01	Крышка смотрового окна	211 314 01 022
	– винт M6 x 12 DIN 7984	402 398
	– шайба 20 x 6,3 x 2	211 153 01 217
	– шайба 5,1 x 20 x 0,6	430 009
1.02	Комплект смотрового стекла	211 104 01 192
1.03	Крышка смотрового окна	211 104 01 132
	– пружинная гайка 4 x 9	412 509
1.04	Поворотная шпилька 16 x 275	211 314 01 057
1.05	Предохранительная шайба 12	431 611
1.06	Поворотный фланец	217 316 01 017
	– шпилька M12 x 55	421 028
	– шайба B13 DIN 125 St	430 801
	– шестигранная гайка M12 DIN 934	411 600
1.07	Шпилька	191 107 00 027
1.08	Колпачковая гайка M12 DIN 1587	412 401
1.09	Шайба B13 DIN 125 St	430 801
1.10	Уплотнение фланца 450 x 350	191 107 00 037
1.11	Кабельный ввод в комплекте	211 104 01 052
1.12	Корпус регулятора воздуха	211 314 02 107
1.13	Шумоизоляция регулятора воздуха передняя	211 314 02 037
1.14	Шумоизоляция регулятора воздуха задняя	211 314 02 047
1.15	Винт M8 x 245 DIN 912	402 529
1.16	Винт M8 x 43 / 304	211 314 02 137
1.17	Зажимное кольцо Ø 8 мм	490 500
1.18	Крышка регулятора воздуха	211 314 02 167
1.19	Шумозащита крышки регулятора воздуха	211 314 02 057
1.20	Пружинная гайка 6 x 20	412 506
1.21	Фирменная табличка Weishaupt	211 314 01 037
	– вводная пластина 4,7 x 2,75 x 9,7	794 031
1.22	Комплект кабельных соединений	211 314 00 522

13 Запасные части



Поз.	Наименование	№ заказа
2.01	Двигатель WM-D132/210-2/15K3 396-430В 60Гц для встроенного частотного преобразователя	215 319 07 070
2.02	Настроенный частотный преобразователь WM-D132/210-2/15K3 для W-FM 200	215 319 07 017
2.03	Комплект кабельных соединений	211 314 00 522
2.04	Вентиляторное колесо 348 x 104,5-R 50Гц – съёмное устройство	211 314 08 021 111 111 00 012
2.05	Шайба 8,5 x 22 x 5	211 404 08 067
2.06	Стопорная шайба S 8	490 005
2.07	Винт M8 x 30 LH DIN 912 8.8	402 560
2.08	Входное кольцо	211 314 02 517
2.09	Защитная решётка – винт M5 x 16 Duo Taprite	211 314 02 192 409 312
2.10	Регулятор воздуха в комплекте	211 314 02 032
2.11	Регулятор воздуха	211 314 02 117
2.12	Воздушная заслонка	211 314 02 127
2.13	Сервопривод SQM45.291 B9 3Nm – кабельный ввод с 2 штекерами для W-FM	651 501 217 605 12 052
2.14	Сегментная шпонка 3 x 3,7 DIN 6888	490 157
2.15	Вал воздушной заслонки с муфтой	211 314 02 082
2.16	Вал воздушн. заслонки с распорным штифтом	211 314 02 092
2.17	Комплект подшипников регулятора воздуха	211 104 02 502
2.18	Индикатор регулятора воздуха	211 314 02 177
2.19	Регулировочный рычаг	211 104 02 047
2.20	Винт M5 x 12 с уплотнением Precote	211 104 02 187
2.21	Шарнирная тяга	211 104 02 192
2.22	Винт M6 x 16 с TufLok	402 268
2.23	Винт M6 x 120 DIN 7500	409 371
2.24	Шайба A 6,4 DIN 125	430 400
2.25	Шайба 5,1 x 11 x 0,6	430 015
2.26	Ввинчиваемый патрубок	217 104 24 017
2.27	Реле давления воздуха – LGW 50 A2P 2,5 - 50 мбар – LGW 10 A2P 1,0 - 10 мбар	691 373 691 385
2.28	Колпачок 4,8 x 12,5	446 011
2.29	Ввинчиваемый патрубок R <sup>1</sup> / <sub>8</sub>	453 003
2.30	Шланг 4,0 x 1,75 / 300 мм	232 400 24 017

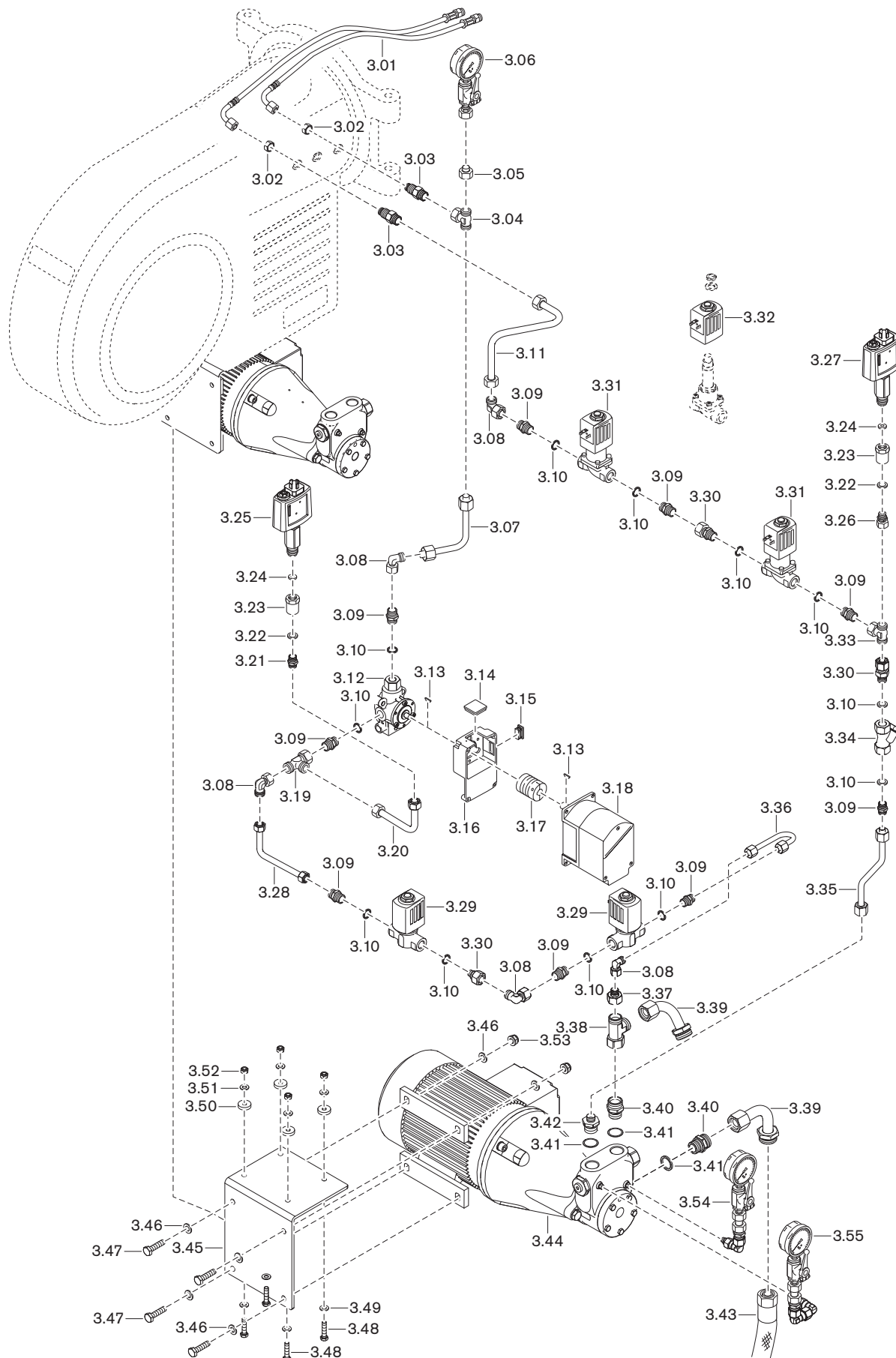
13 Запасные части





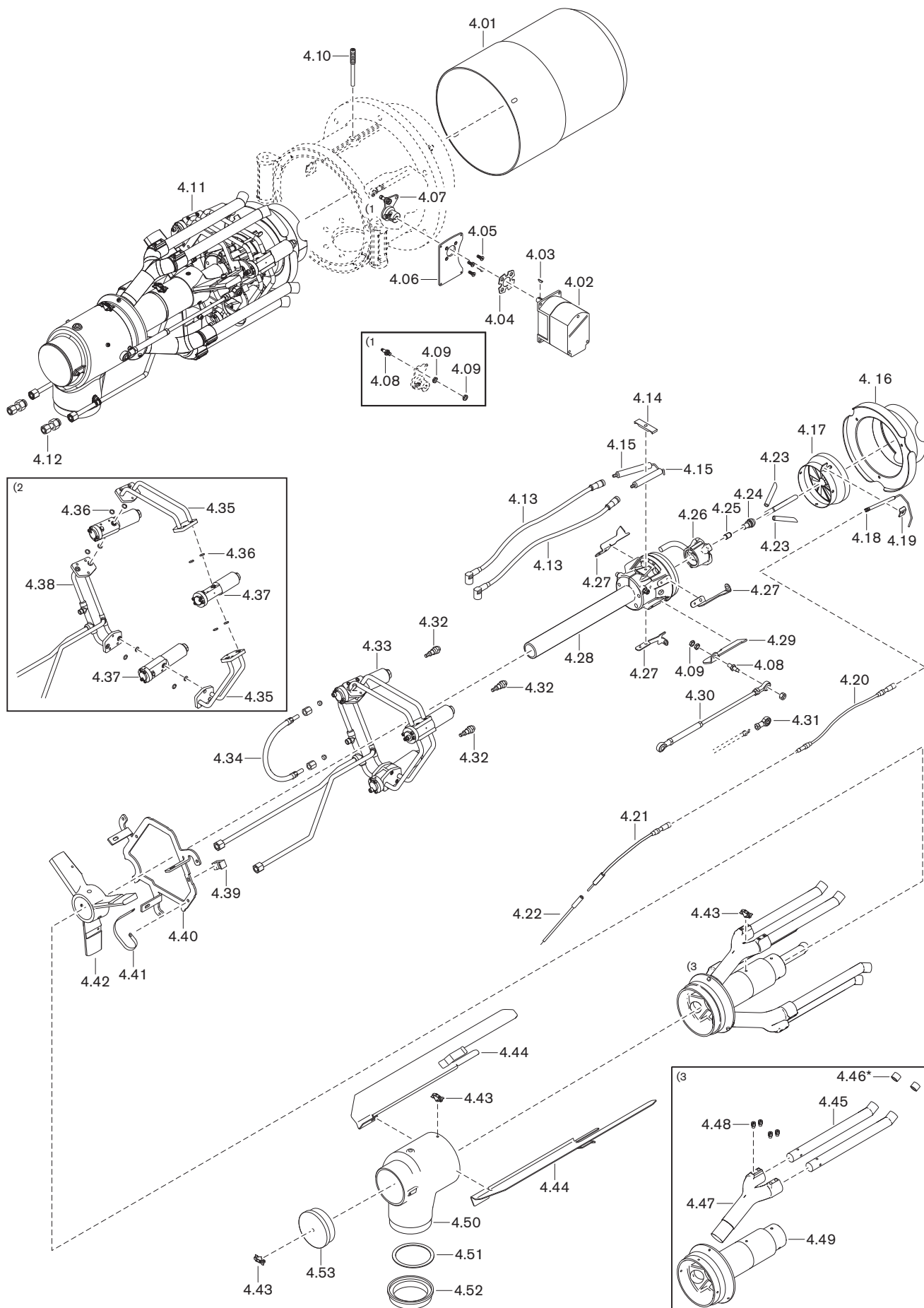
Поз.	Наименование	№ заказа
3.01	Напорный шланг DN6	210 301 10 022
3.02	Шестигранная гайка M16 x 1,5	210 104 10 087
3.03	Резьбовое соединение	218 324 06 017
3.04	Резьбовое соединение 24-SWT-L12-ST	452 502
3.05	Заглушка BUZ 12-L с гайкой	211 404 13 012
3.06	Манометр от 0 до 40 бар с шаровым краном	110 764 85 132
3.07	Топливопровод 12 x 1,5 к регулятору топлива	215 324 06 038
3.08	Резьбовое соединение 24-SWE-L12-ST	452 452
3.09	Резьбовое соединение 24-SDSX-L12-G <sup>3</sup> / <sub>8</sub> A	452 254
3.10	Уплотнительное кольцо A17 x 21 x 1,5 медное	440 003
3.11	Топливопровод 12 x 1,5 (магн. клапан)	215 324 06 088
3.12	Регулятор жидкого топлива	211 704 15 202
3.13	Сегментная шпонка 3 x 3,7 DIN 6888	490 157
3.14	Смотровое стекло 33 x 33 x 6	211 404 17 027
3.15	Прямоугольная заглушка	446 115
3.16	Промежуточный корпус для регулятора	211 704 15 272
3.17	Муфта с выемкой под шпонку серии 2	217 704 15 107
3.18	Сервопривод SQM45.291 B9 3Nm	651 501
	– кабельный ввод с 1 штекером для W-FM	217 605 12 042
	– кабельный ввод с 2 штекерами для W-FM	217 605 12 052
3.19	Резьбовое соединение 24-SWL-L12-ST	452 552
3.20	Топливопровод 12 x 1,5 DSB146	215 324 06 318
3.21	Резьб. соединение 24-SDSX-L12-G <sup>1</sup> / <sub>4</sub> A-ST-CH60	452 257
3.22	Уплотнительное кольцо A13,5 x 17 x 1,5 медное	440 010
3.23	Ввинчиваемый штуцер G <sup>1</sup> / <sub>4</sub> x G <sup>1</sup> / <sub>2</sub> x 40	290 504 13 037
3.24	Уплотнительное кольцо C6,2x17,5x2 медное	440 007
3.25	Реле давления DSB 146 F931 1-10 бар	640 102
3.26	Ввинчиваемый штуцер 12 x G <sup>1</sup> / <sub>4</sub> x 42	121 464 85 032
3.27	Реле давления DSB 158 F931 0-25 бар	640 103
3.28	Топливопровод 12 x 1,5 к магнитному клапану	215 324 06 048
3.29	Магнитный клапан 6027 NC DN10 110-120 B	604 840
3.30	Ввинчиваемый штуцер 12 x G <sup>3</sup> / <sub>8</sub> x 46	121 464 85 042
3.31	Магнитный клапан 5406 NC DN13 110-120B	604 820
3.32	Магнитная катушка	604 692
3.33	Резьбовое соединение 24-SWT-L12-ST	452 502
3.34	Фильтр-грязевик G <sup>3</sup> / <sub>8</sub> PN50	499 042
3.35	Топливопровод 12 x 1,5 SMG1629-DSB158	215 324 06 078
3.36	Топливопровод 12 x 1,5 к SMG1629	215 324 06 098
3.37	Резьб. соединение 24-SWS-L22-L12-ST-CP1	452 155
3.38	Резьбовое соединение 24-SWL-L22-ST	452 555
3.39	Трубное колено DN20-90 x 104 x M38 x 1,5	290 506 06 112
3.40	Резьб. соединение 24-SDSX-L22-G <sup>3</sup> / <sub>4</sub> A-ST-CH60	452 270
3.41	Уплотнительное кольцо A 27 x 32 x 2 медное	440 039
3.42	Резьб. соединение 24-SDSX-L12-G <sup>3</sup> / <sub>4</sub> A-ST-CH60	452 293

13 Запасные части



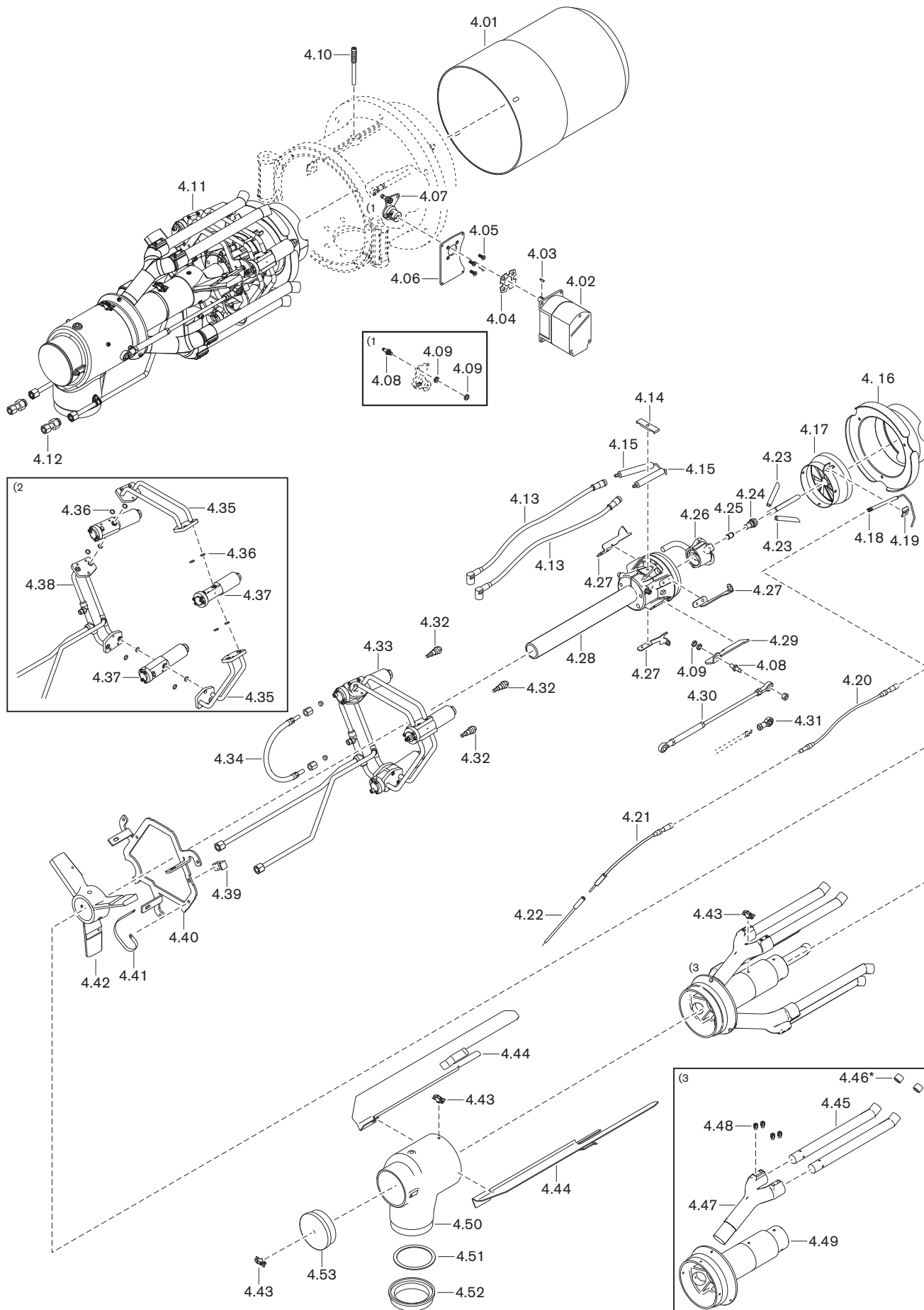
<b>Поз.</b>	<b>Наименование</b>	<b>№ заказа</b>
3.43	Топливный шланг DN25, длиной 1300 мм	491 035
3.44	Насосный агрегат SMG 1629-I-4-10	601 913
3.45	Крепеж для насосного агрегата	210 505 06 097
3.46	Шайба А 10,5 DIN 125	430 600
3.47	Винт М10 х 40 DIN 931 8.8	401 612
3.48	Винт М8 х 40 DIN 933 8.8	401 515
3.49	Шайба А 8,4 DIN 125	430 501
3.50	Шайба 25 х 6 х М8	210 504 06 067
3.51	Шайба R 9 DIN 440	430 511
3.52	– шестигранная гайка М8	411 408
3.53	Шестигранная гайка М10 DIN 985 -5	411 508
3.54	Манометр от 0 до 40 бар с шаровым краном	210 000 92 022
3.55	Мановакуумметр от -1 до 9 бар	210 324 06 042

13 Запасные части



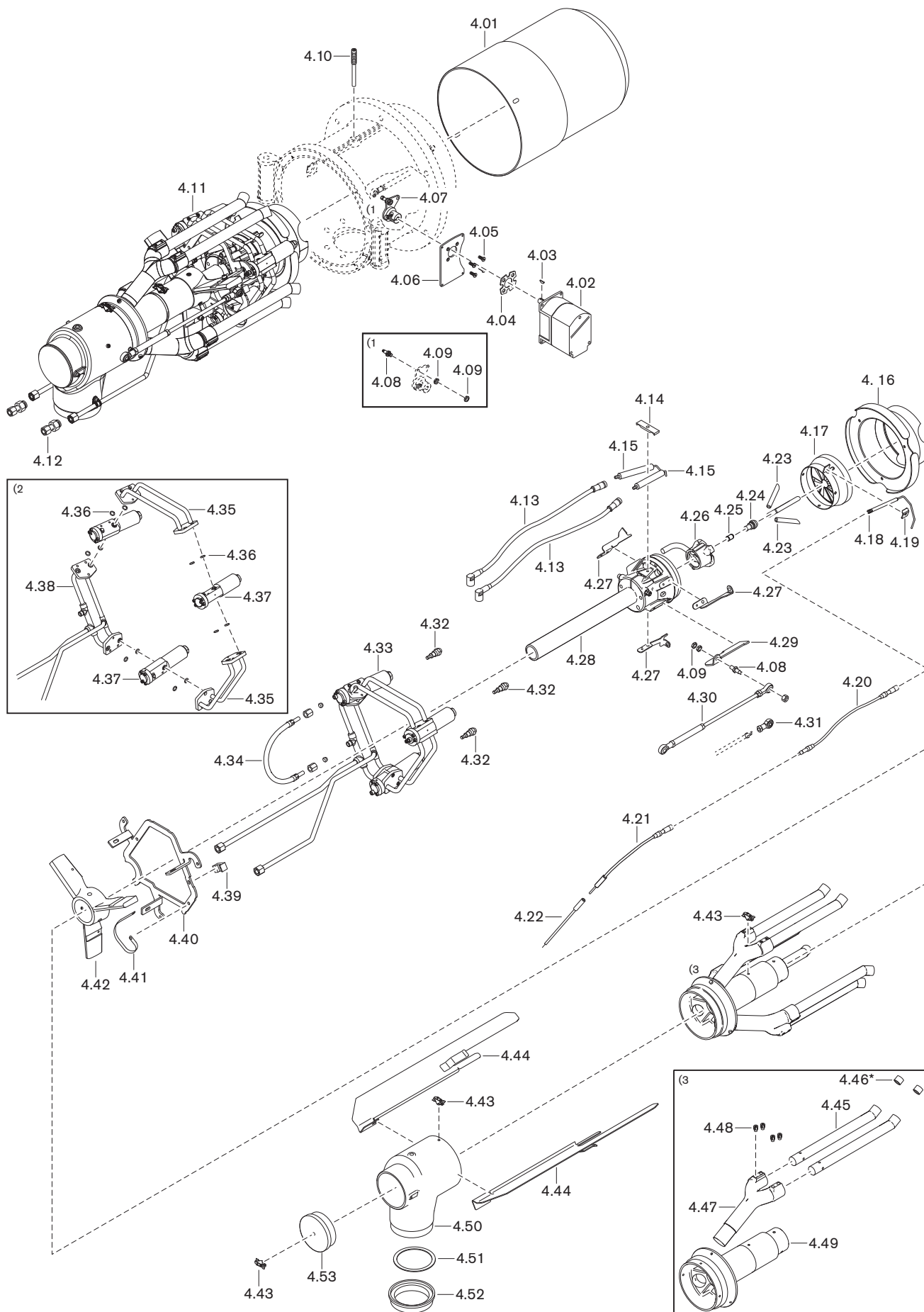
Поз.	Наименование	№ заказа
4.01	Пламенная труба WM-G(L)30/2+3 4LN	218 326 14 102
4.02	Сервопривод SQM48.497 B9 WH 20Nm	651 503
	– кабельный ввод с 1 штекером для W-FM	217 605 12 042
	– кабельный ввод с 2 штекерами для W-FM	217 605 12 052
4.03	Призматическая шпонка 5 x 3 x 28 C45K	490 314
4.04	Уплотнение сервопривода	211 514 15 047
4.05	Винт M4 x 12 DIN 7500 головка DIN 7991	402 164
4.06	Монтажная пластина сервопривода	211 313 15 027
4.07	Приводной рычаг для WM30/2+3 3LN	211 316 15 032
4.08	Шарнирный штифт SW13 x 35	181 274 02 357
4.09	Шестигранная гайка M8 x 1 DIN 439	411 412
4.10	Зажимный винт M12 x 121	161 308 14 997
4.11	Смесительное устройство в комплекте	
	– природный газ с HDK30 (стандартное)	218 326 14 192
	– сжиженный газ с HDK30 (стандартное)	218 326 14 212
	– природный газ с HDK40 (специсполнение)	218 326 14 222
	– сжиженный газ с HDK40 (специсполнение)	218 326 14 232
4.12	Ввинчиваемый патрубок 10L	181 094 06 022
4.13	Кабель зажигания 1100 мм	217 104 11 232
4.14	Зажим для электродов	218 305 14 067
4.15	Электрод зажигания	218 305 14 062
4.16	Подпорная шайба вторичная в комплекте	218 326 14 112
	– винт M5 x 10 DIN 912 A2-70	402 246
	Шайба M5	490 016
4.17	Подпорная шайба первичная в комплекте	218 326 14 132
4.18	Электрод ионизации	218 516 14 367
4.19	Крепление электрода ионизации WM-GL50/2	218 516 14 427
4.20	Кабель ионизации длиной 1000 мм	217 105 14 682
4.21	Кабель ионизации 600 мм с переходником	217 104 17 022
4.22	Соединение кабеля ионизации	250 103 17 052
4.23	Первичная газовая трубка	
	– для природного газа	217 316 14 297
	– для сжиженного газа	290 705 14 297

13 Запасные части



Поз.	Наименование	№ заказа
4.24	Топливная форсунка	
	– 1,10 gph 45°SF Fluidics	602 063
	– 1,35 gph 45°SF Fluidics	602 065
	– 1,50 gph 45°SF Fluidics	602 066
	– 1,65 gph 45°SF Fluidics	602 067
	– 2,00 gph 45°SF Fluidics	602 069
	– 2,50 gph 45°SF Fluidics	602 059
4.25	Клапан-затвор FixDrip PF	640 708
4.26	Форсуночный шток первичный	218 605 14 112
4.27	Крепление подпорной шайбы WM-GL30/2+3 4LN	218 326 14 147
4.28	Центральная гильза	218 605 14 032
4.29	Направляющий кронштейн	211 316 14 107
4.30	Приводная тяга	211 316 15 012
4.31	Шарнир GISW 8K	499 276
4.32	Регулировочная форсунка (для HDK30)	
	– K3-S1 50 кг 30°	602 784
	– K3-S1 55 кг 30°	602 785
	– K3-S1 60 кг 30°	602 786
	– K3-S1 65 кг 30°	602 787
	– K3-S1 70 кг 30°	602 788
	– K3-S1 80 кг 30°	602 789
	– K3-S1 90 кг 30°	602 790
	– K3-S1 100 кг 30°	602 791
	– K3-S1 110 кг 30°	602 792
	– K3-S1 120 кг 30°	602 793
	– K3-S1 130 кг 30°	602 794
	– K3-S1 140 кг 30°	602 795
	Регулировочная форсунка (для HDK40)	
	– W 50 кг 30° серия 6	612 857
	– W 55 кг 30° серия 6	612 858
	– W 60 кг 30° серия 6	612 859
	– W 70 кг 30° серия 6	612 860
	– W 80 кг 30° серия 6	612 861
	– W 90 кг 30° серия 6	612 862
	– W 100 кг 30° серия 6	612 863
	– W 110 кг 30° серия 6	612 864
	– W 125 кг 30° серия 6	612 865
	– W 140 кг 30° серия 6	612 866

13 Запасные части

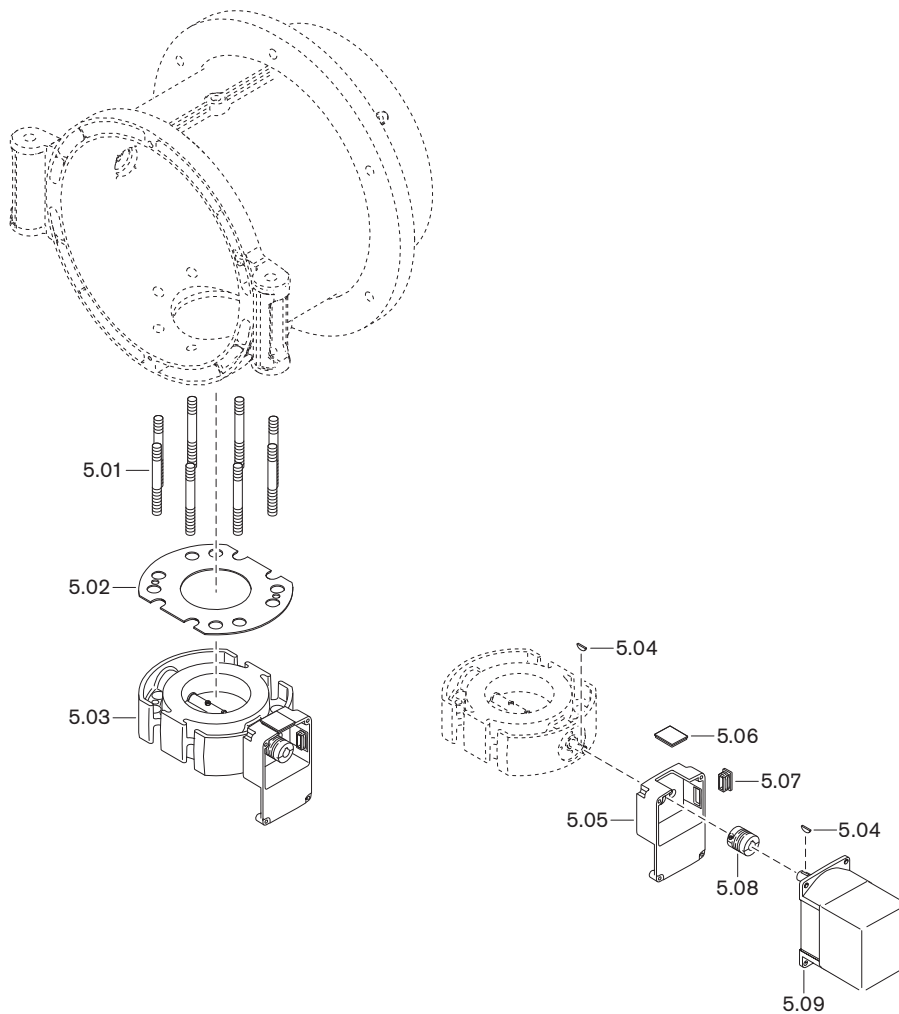




Поз.	Наименование	№ заказа
4.33	Блок форсуночного штока вторичный	
	– HDK30 (стандартный)	211 316 10 072
	– HDK40 (специсполнение)	211 316 10 082
4.34	Напорный шланг DN4, длиной 300 мм	491 230
4.35	Соединительный элемент	218 326 10 012
4.36	Кольцевое уплотнение 8 x 2,5 FKM80	445 524
4.37	Форсуночный блок	
	– HDK30 (стандартный)	211 304 10 082
	– HDK40 (специсполнение)	211 304 10 102
4.38	Элемент топливного шланга	218 326 10 032
4.39	Защита от проворачивания	218 305 14 037
4.40	Монтажное кольцо WM-GL30/2+3 4LN	218 326 14 157
4.41	ЭМС-плоская лента заземлителя M6	794 123
4.42	Крестовина форсуночного блока	211 316 14 057
4.43	Крепёжный элемент	794 069
4.44	Направляющая пластина	218 326 14 172
4.45	Вторичная газовая трубка	217 316 14 052
4.46	Наружная форсунка для сжиженного газа*	217 316 14 127
	– штифт для форсунки M3 x 4 DIN 551	420 645
4.47	Распределительная трубка	218 505 14 367
4.48	Штифт M5 x 10 DIN EN ISO 4028	420 498
4.49	Опора	217 316 14 032
4.50	Смесительный корпус	211 316 14 047
4.51	Уплотнительное кольцо	211 316 14 137
4.52	Переходное кольцо	211 316 14 127
4.53	Крышка смесительного корпуса	211 316 14 067

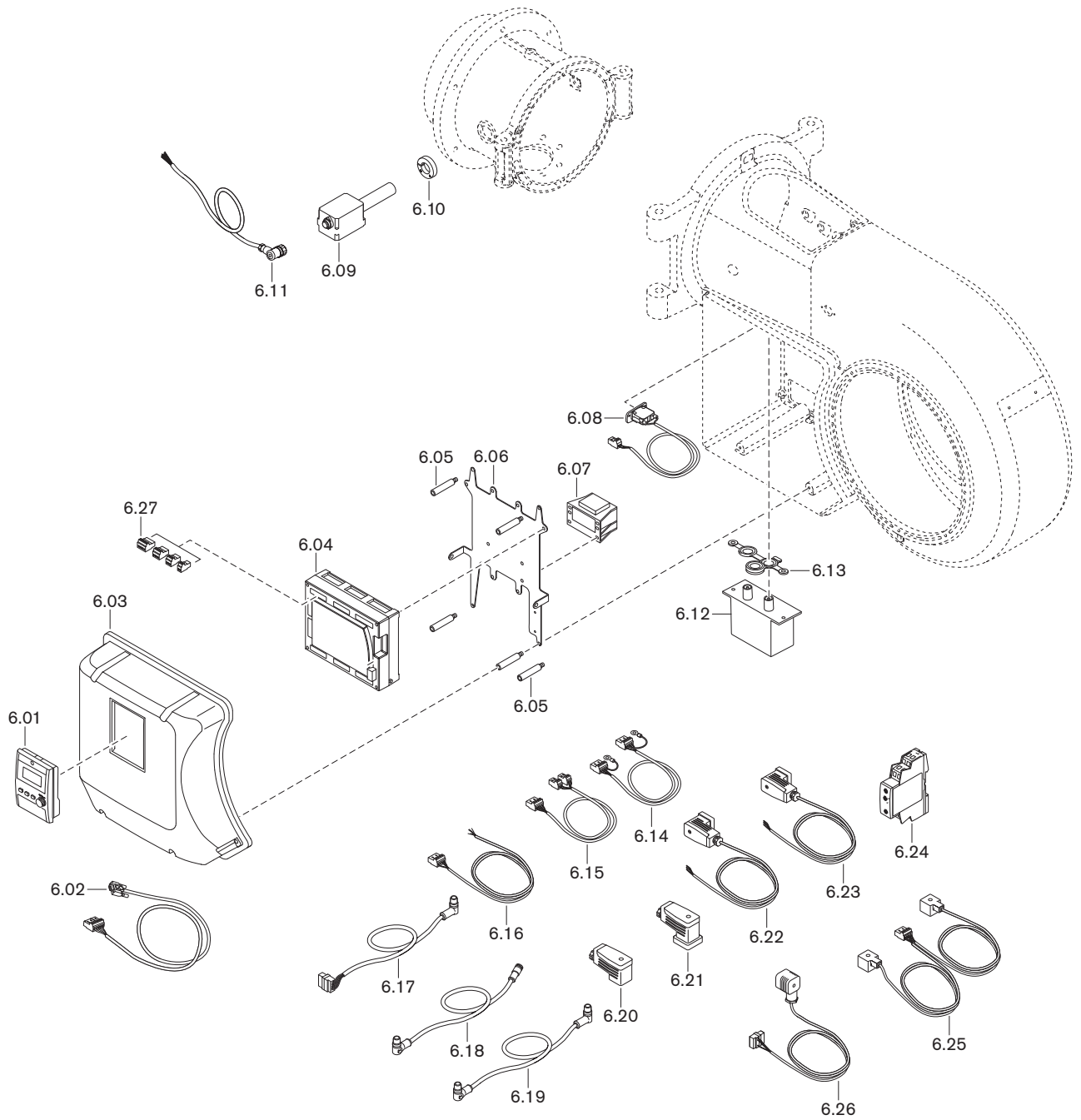
\* только для сжиженного газа.

13 Запасные части



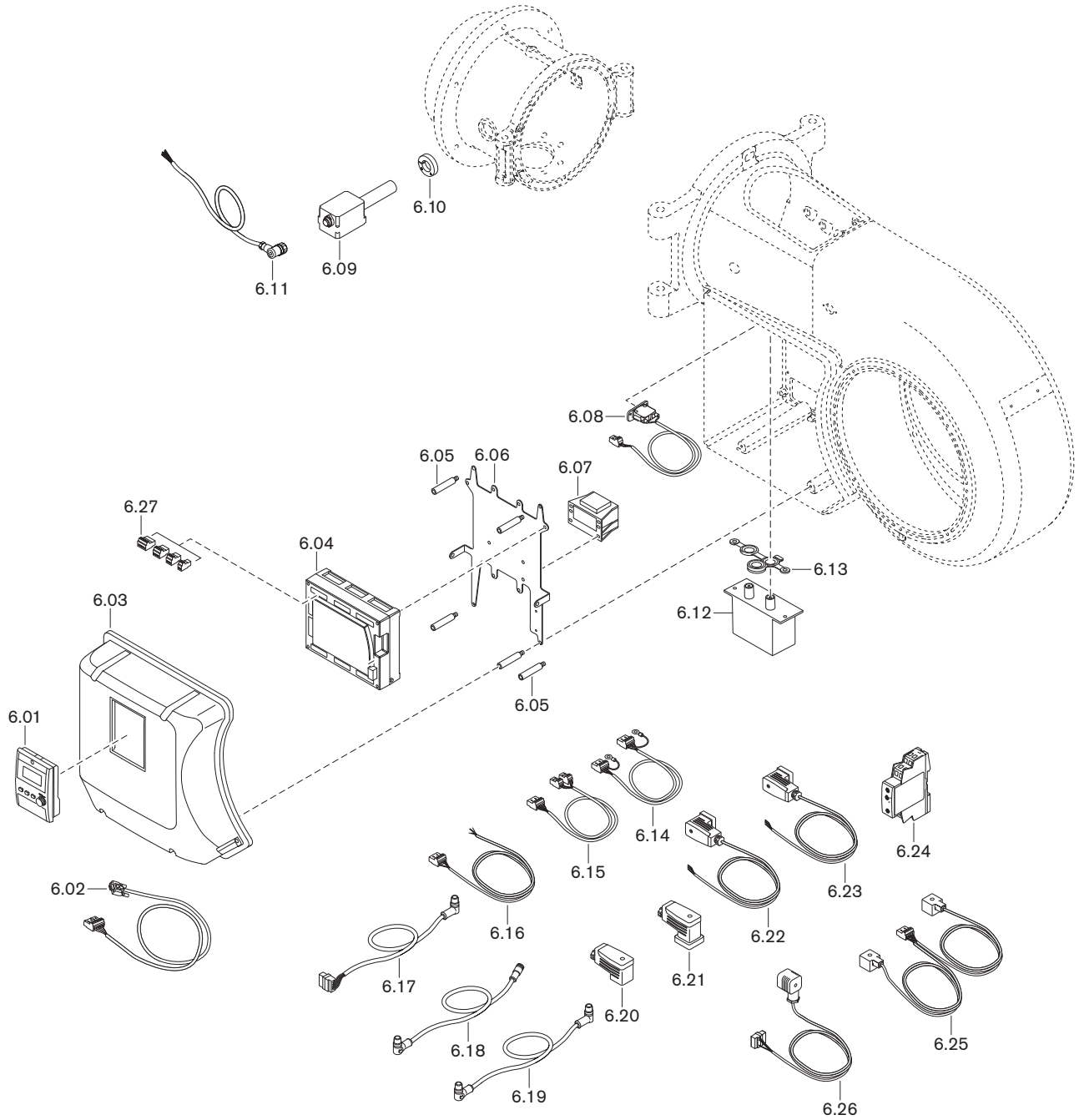
<b>Поз.</b>	<b>Наименование</b>	<b>№ заказа</b>
5.01	Шпилька M16Fo x 100 FL DIN 939 5.6	421 043
5.02	Уплотнение 92 x 200 x 2, резиновое	151 907 00 017
5.03	Газовый дроссель DN80 для горелки с W-FM	217 505 25 022
5.04	Сегментная шпонка 3 x 3,7 DIN 6888	490 157
5.05	Промежуточный корпус газового дросселя	217 704 25 022
5.06	Смотровое стекло 33 x 33 x 6	211 404 17 027
5.07	Прямоугольная заглушка	446 115
5.08	Муфта с выемкой под шпонку серии 2	217 704 15 107
5.09	Сервопривод SQM45.291 B9 3Nm	651 501
	– кабельный ввод с 1 штекером для W-FM	217 605 12 042
	– кабельный ввод с 2 штекерами для W-FM	217 605 12 052

13 Запасные части



Поз.	Наименование	№ заказа
6.01	БУИ для W-FM 100/200	
	– Западная Европа 1 (GB, D, F, I, E, P)	600 439
	– Западная Европа 2 (GB, NL, DK, S, N, FIN)	600 440
	– Восточная Европа 1	600 441
	– Восточная Европа 2 (русский язык)	600 442
6.02	Кабель со штекером для БУИ	
	– БУИ встроены в корпус горелки	217 706 12 102
	– БУИ отдельно, 4000 мм	217 706 12 192
	– БУИ отдельно, 2500 мм	217 706 12 432
	– БУИ отдельно, 1500 мм	217 706 12 422
6.03	Защитная крышка горелки в комплекте	
	– для БУИ встроеного	211 314 12 012
	– для БУИ отдельно	211 314 12 022
6.04	Менеджер горения 230 В; 50-60 Гц	
	– W-FM 200	600 463
	– W-FM 200 с РДГ и регулированием СО	600 465
6.05	Шпилька защитной крышки W-FM	211 104 12 037
6.06	Монтажная пластина для W-FM	211 314 12 052
6.07	Трансформатор для W-FM 100/200 AGG 5.220	600 331
6.08	Концевой выключатель	211 104 01 062
6.09	Датчик пламени QRA73.A27 220-240В 50-60 Гц	600 643
6.10	Фланец для датчика пламени QRA73	211 316 12 017
6.11	Кабель со штекером AGM 23 -W-	600 645
6.12	Прибор зажигания W-ZG02 для W-FM 230В	217 704 11 032
6.13	Уплотнение для прибора зажигания	217 204 11 017
6.14	Кабель для трансформатора 12-0-12 В	217 706 12 792
6.15	Кабель для трансформатора 230 В/12 В	217 706 12 012
6.16	Кабель со штекером W-FM / реле воздуха	217 706 12 032
6.17	Кабель со штекером W-FM / с/прив. воздуха с уголком	211 314 12 152
6.18	Кабель со штекером с уголком для SQM 900 мм	215 104 12 052
6.19	Кабель со штекером 500 мм для SQM	211 314 12 172
6.20	Штекер 4-полюсный для DMV, 250 В	217 304 26 012
6.21	Штекер 4-полюсный для реле давления, 250В	217 304 26 022
6.22	Кабель со штекером для конц. выключ. S 33	217 514 26 012
6.23	Кабель со штекером для конц. выключ. S 35	217 514 26 022
6.24	Реле времени	704 173
6.25	Кабель со штекером для магнитного клапана	
	– со штекером X8-02 (K11 + K12)	218 104 12 132
	– со штекером X8-03 (K14 + K15)	218 324 12 012
6.26	Кабель со штекером для реле давления	
	– DSB146 обратная линия 1700 мм	215 104 12 162
	– DSB158 прямая линия 1800 мм	211 104 12 412

13 Запасные части



Поз.	Наименование	№ заказа
6.27	Штекеры W-FM	
	– X3-01 включение двигателя	716 300
	– X3-02 реле давления воздуха	716 301
	– X3-03 выключатель на фланце горелки	716 302
	– X3-04 сеть и цепь безопасности	716 303
	– X4-01 переключение топлива	716 304
	– X4-02 прибор зажигания	716 305
	– X4-03 магнитный клапан для LDW	716 306
	– X5-01 мин. давление топлива DSA58	716 307
	– X5-02 макс. давление топлива DSA46	716 308
	– X5-03 регулировочный контур	716 309
	– X6-01 сигнал на запуск	716 310
	– X6-02 магнитная муфта насоса	716 311
	– X6-03 предохранительный клапан	716 312
	– X7-01 клапан 2-й ступени	716 313
	– X7-02 клапан 3-й ступени	716 314
	– X7-03 задержка на запуске на газе	716 315
	– X8-01 индикация ж/т - газ	716 316
	– X8-02 дополнительный клапан ж/т	716 317
	– X8-03 первый клапан ж/т; 2 x 110B	716 318
	– X9-01 газ, PV, V1, V2, SV	716 319
	– X9-02 N, PE	716 320
	– X9-03 реле макс. /мин. давления газа	716 321
	– X10-01 трансформатор 230/12В	716 322
	– X10.02.1 датчик пламени QRB	716 323
	– X10-02.2 датчик пламени QRI	716 332
	– X50 БУИ по шине CAN	716 325
	– X51 шина сервопривода CAN	716 326
	– X52 трансформатор 2 x 12 В	716 327
	– X60 температурный датчик	716 328
	– X61 фактическое значение U/I	716 329
	– X62 заданное значение U/I	716 330
	– X63 выход 4-20 мА	716 331
	– X70 индуктивный датчик двигателя	716 333
	– X71 газовый счетчик	716 334
	– X72 счетчик ж/т	716 335
	– X73 частотный преобразователь	716 336

14 Для заметок

14 Для заметок



**Символы**

Серийный номер горелки ..... 10

**А**

Амперметр..... 42  
Арматура..... 30, 34, 51

**Б**

бар ..... 106  
Блок вторичных форсунок..... 88  
Блок управления ..... 40  
Блок управления и индикации..... 16, 40, 100  
Большая нагрузка..... 58, 64  
БУИ..... 16

**В**

Вентиляторное колесо..... 11, 98  
Вид газа ..... 19, 84, 108  
Винт настройки давления ..... 62  
Влажность воздуха ..... 19  
Воздух на сжигание..... 7  
Воздушная заслонка..... 11, 95  
Время простоя..... 75  
Всасывающий насос..... 113  
Вторичная газовая трубка..... 90  
Вторичная форсунка ..... 26, 87  
Втулка с подшипником..... 89  
Входное кольцо ..... 98  
Выключение горелки ..... 75  
Высота монтажа ..... 19, 21

**Г**

Газовая арматура..... 34  
Газовая трубка..... 89, 90  
Газовая форсунка ..... 82, 84  
Газовоздухоотделитель ..... 113  
Газовый дроссель ..... 12  
Газовый фильтр ..... 12, 32, 34  
Газовый шаровой кран..... 12, 32, 34  
Гарантийные претензии ..... 6  
Герметичность закрытия регулятора ..... 48, 49  
Главный аксиальный подшипник ..... 83  
Граница образования СО ..... 72

**Д**

Давление в камере сгорания..... 21  
Давление в обратной линии..... 43  
Давление в прямой линии..... 36, 43  
Давление воздуха ..... 73  
Давление за вентилятором..... 42  
Давление за насосом ..... 27, 43, 62  
Давление настройки ..... 50  
Давление настройки газа..... 50  
Давление подключения ..... 30, 45, 50  
Давление подключения газа..... 30, 45  
Давление подпора..... 36  
Давление распыления..... 27, 62  
Давление смешивания ..... 42

Данные по допускам ..... 17  
Датчик пламени ..... 16, 86  
Двигатель ..... 16, 39  
Двигатель горелки ..... 16, 18  
Двигатель насоса ..... 19  
Двойной газовый клапан..... 12, 31, 32, 34, 35  
Диагностический код ..... 105  
Диапазон настройки давления..... 99  
Дизельная форсунка..... 82  
Дизельное топливо ..... 19  
Дисплей ..... 40  
Длительный режим работы..... 7  
Дозирующая канавка..... 14  
Дымоходы ..... 114

**Е**

Единица давления ..... 106  
Единица измерения ..... 106

**Ж**

Жидкотопливный насос ..... 14, 15, 36, 43

**З**

Заводской номер горелки ..... 10  
Зазор подшипника ..... 83  
Замена автомата ..... 101  
Запасные части ..... 117  
Запах газа..... 7  
Защита от проворачивания ..... 83, 89  
Защитная решётка..... 95  
Значения шумовых эмиссий ..... 20

**И**

Избыток воздуха..... 72  
Измерение дымовых газов ..... 72  
Измерительный прибор ..... 42  
Индивидуальные средства защиты ..... 8  
Интервал технического обслуживания ..... 76  
Интерфейс..... 106

**К**

Кабель зажигания ..... 89  
Кабель ионизации ..... 89  
Категория прибора ..... 108  
Класс газов..... 108  
Класс эмиссий..... 20  
Код ошибки..... 105  
Кольцевой зазор..... 24, 28  
Компенсатор ..... 30  
Конденсат..... 8  
Контроль герметичности..... 12  
Контроль параметров сжигания ..... 72  
Контрольное давление ..... 46  
Концевой выключатель..... 16  
Коэффициент пересчёта..... 73  
Крестовина форсунок..... 89  
Крышка центральной зоны ..... 60, 89

15 Предметный указатель

<b>Л</b>		Положение зажигания.....	56, 61
Лента для заземления.....	89	Помещение котельной.....	7, 24
<b>М</b>		Последовательность выполнения функций.....	15
Магнитный клапан.....	14	Потребляемая мощность.....	18
Малая нагрузка.....	60, 66	Потребляемый ток.....	18
Мановакуумметр.....	43	Предохранитель.....	18
Манометр.....	42, 43	Предохранитель менеджера горения.....	18
Масса.....	23	Предохранительный запорный клапан.....	48, 49
мбар.....	106	Предохранительный сбросной клапан.....	48, 49
Менеджер горения.....	16	Прерывание эксплуатации.....	75
Меры безопасности.....	8	Прибор зажигания.....	16
Меры защиты от электростатического разряда.....	8	Прибор измерения давления ж/т.....	43
Места измерения.....	47	Прибор измерения тока.....	42
Минимальное число оборотов.....	57	Приводная тяга.....	54, 81, 92
Минимальное число оборотов двигателя.....	65	Природный газ.....	84
Монтаж.....	24	Проблемы на запуске.....	102
Монтажное положение.....	31	Проблемы при эксплуатации.....	103
Монтажный размер.....	82	Проблемы со стабильностью.....	103
Мощность.....	21	Проблемы эксплуатации.....	102
Муфта.....	96, 97	Проверка герметичности.....	46
Муфта с выемкой под шпонку.....	96, 97	Пружина.....	99
<b>Н</b>		Пружина регулятора.....	99
Насос.....	14, 36, 43	Прямая линия.....	36, 81
Насос кольцевого трубопровода.....	113	ПСК.....	48, 49
Настройка.....	54	Пульсация.....	103
Неисправность.....	100, 102	Пуско-наладочные работы.....	41
Номинальный диаметр.....	51	<b>Р</b>	
Нормальный расход.....	73	Рабочее поле.....	21
Нормирование.....	55	Рабочий расход.....	73
Нормирование частоты вращения.....	55	Разблокировка.....	101
Нормы.....	17	Размер настройки.....	82
<b>О</b>		Размеры.....	22, 23
Обмуровка.....	24	Разряжение.....	112
Обратная линия.....	36, 81	Распределение мощности.....	74
Однотрубная система.....	113	Расстояние до форсунки.....	82
Открытие горелки.....	80	Расход.....	26, 64
Ошибка.....	100, 102	Расход газа.....	73
<b>П</b>		Расход топлива.....	26, 64
Па.....	106	Расчетный срок эксплуатации.....	8, 76
Панель управления.....	40	Расшифровка обозначений.....	10
Пароль.....	54	Регулятор воздуха.....	95
Паскаль.....	106	Регулятор высокого давления.....	48, 49, 99
Первичная форсунка.....	26, 86	Регулятор давления.....	31, 32, 34, 48, 49, 99
ПЗК.....	48, 49	Регулятор давления газа.....	12
Пламенная голова.....	28, 82	Регулятор низкого давления.....	99
Пламенная труба.....	24, 25	Регулятор топлива.....	14
План технического обслуживания.....	78	Резервная копия.....	60, 66
Поворотный фланец.....	28	Реле давления.....	11, 14, 53, 67, 68, 70
Подача газа.....	30	Реле давления воздуха.....	11, 70
Подача напряжения.....	18	Реле давления газа.....	35, 68
Подача топлива под напором.....	113	Реле контроля герметичности.....	12, 32, 34, 35, 69
Подбор форсунок.....	26, 27	Реле макс. давления газа.....	12, 32, 34
Подпорная шайба.....	11, 86	Реле макс. давления жидкого топлива.....	14, 67
Подшипник.....	95	Реле максимального давления газа.....	69
Положение газовой трубки.....	90	Реле мин. давления газа.....	12, 32, 34, 35
		Реле мин. давления жидкого топлива.....	14, 67
		Рециркуляция дымовых газов.....	21

<b>С</b>		Фильтр тонкой очистки.....	44
Сервисный договор.....	76	Фильтр-грязевик.....	44, 91
Сервопривод.....	92, 93, 96, 97	Форсунка.....	26, 86
Сетевое напряжение.....	18	Форсунка вторичного газа.....	84
Сжиженный газ.....	84	Форсуночный блок.....	88
Сигнал пламени.....	16, 42	Функция выключения.....	40
Система забора воздуха.....	7, 21		
Система подачи жидкого топлива.....	36, 112	<b>Х</b>	
Смесительное устройство.....	11, 23, 82, 92	Ход.....	82
Смесительный корпус.....	89	Ход клапана.....	13
Содержание СО.....	72	Хранение.....	19
Сопротивление на всасе.....	36, 112		
Сохранение данных.....	60, 66	<b>Ч</b>	
Средства защиты.....	8	Частота вращения.....	61
Срок службы.....	8, 76	Частота вращения на зажигании.....	56
Схема отверстий.....	24	Частотное регулирование.....	65
		Частотный преобразователь.....	16, 39
<b>Т</b>			
Таблица перевода.....	106	<b>Ш</b>	
Таблица подбора форсунок.....	26, 27	Шаровой кран.....	12
Температура.....	19	Шланг первичного топлива.....	89
Температура в прямой линии.....	36	Шум.....	20
Температура газа.....	73		
Температура дымовых газов.....	72	<b>Э</b>	
Температура топлива.....	112	Эксплуатация в кольцевом трубопроводе.....	113
Температура топлива на подаче.....	36	Электрические характеристики.....	18
Тепловая мощность.....	21	Электрод ионизации.....	16
Тепловые потери с дымовыми газами.....	72	Электроды.....	85
Теплогенератор.....	24	Электроды зажигания.....	85
Теплотворность.....	51	Электроподключение.....	38
Техническое обслуживание.....	76	Электростатический разряд.....	8
Тип двигателя.....	18, 19	Эмиссии.....	20
Тип пружины.....	99		
Типовая табличка.....	10	<b>Ю</b>	
Ток ионизации.....	42	Юридическая ответственность.....	6
Топливная форсунка.....	26, 86		
Топливный насос.....	36		
Топливный счётчик.....	113		
Топливный фильтр.....	112		
Топливный шланг.....	36		
Топливо.....	19		
Транспортировка.....	19		
Трубка первичного газа.....	84		
<b>У</b>			
Удлинение.....	25		
Удлинение пламенной головы.....	22, 24, 25		
Уплотнение фланца.....	28		
Управление горелкой.....	18		
Уровень шума.....	20		
Уровень шумового давления.....	20		
Условия окружающей среды.....	19		
Устройство регулирования воздуха.....	94		
Устройство циркуляции жидкого топлива.....	113		
Утилизация.....	9		
<b>Ф</b>			
Фильтр.....	44, 91, 112		
Фильтр на входе.....	112		

## Комплексная программа: Надежная техника и быстрый, профессиональный сервис



	<p><b>Горелки серии W</b> до 570 кВт</p> <p>Проверенные миллионы раз компактные горелки, экономичные и надежные. Жидкотопливные, газовые и комбинированные горелки обогревают частные и многоквартирные дома, а также производственные предприятия. Горелки серии "purflam" со специальным смесительным устройством сжигают жидкое топливо без сажи и с низкими выбросами NO<sub>x</sub>.</p>	<p><b>Настенные конденсационные системы для жидкого газа</b> до 240 кВт</p> <p>Настенные конденсационные системы WTC-GW были разработаны для самых высоких требований к комфорту и экономичности. Их модулируемый режим позволяет работать особенно тихо и экономично.</p>	
	<p><b>Горелки monarch® серии WM и промышленные горелки</b> до 11.700 кВт</p> <p>Легендарные промышленные горелки имеют длительный срок эксплуатации и широкое применение. Жидкотопливные, газовые и комбинированные горелки в многочисленных вариантах исполнения подходят для самых разных требований в самых разных сферах применения.</p>	<p><b>Напольные конденсационные котлы для жидкого топлива и газа</b> до 1.200 кВт</p> <p>Напольные конденсационные котлы WTC-GB и WTC-OB эффективны, широко используются и имеют низкий уровень вредных выбросов. Объединив в каскад до четырех газовых конденсационных котлов можно существенно увеличить их диапазон мощности.</p>	
	<p><b>Горелки серии WK</b> до 32.000 кВт</p> <p>Промышленные горелки модульной системы хорошо адаптируемые, надежные в эксплуатации и мощные. Эти жидкотопливные, газовые и комбинированные горелки работают надежно также в жестких промышленных условиях.</p>	<p><b>Солнечные коллекторы</b></p> <p>Плоские коллекторы в красивом дизайне являются идеальным дополнением к отопительным системам Weishaupt. Они подходят для подогрева питьевой воды при помощи энергии солнца, а также для комбинированной поддержки отопления. Различные варианты монтажа позволяют использовать солнечную энергию универсально.</p>	
	<p><b>Горелки multiflam®</b> до 23.000 кВт</p> <p>Инновационные технологии Weishaupt для средних и крупных горелок обеспечивают минимальные значения эмиссии при мощностях до 17 МВт. Горелки с запатентованными смесительными устройствами работают на жидком топливе, газе и в комбинированном режиме.</p>	<p><b>Подогреватели воды/ бойлеры</b></p> <p>Программа подогрева питьевой воды включает в себя классические подогреватели воды, гелиобойлеры, бойлеры для тепловых насосов, а также энергобойлеры.</p>	
	<p><b>Техника КИП / автоматика здания фирмы "Neuberger"</b></p> <p>От шкафа управления до комплексных решений по автоматике здания – фирма Weishaupt предлагает полный спектр современной техники КИПиА, ориентированной на будущее, экономичной и универсальной в применении.</p>	<p><b>Тепловые насосы</b> до 180 кВт</p> <p>Программа тепловых насосов предоставляет решения по использованию тепла из воздуха, земли или грунтовых вод. Некоторые системы подходят для кондиционирования зданий.</p>	
	<p><b>Сервис</b></p> <p>Клиенты Weishaupt могут быть уверены в том, что специальные знания и инструменты всегда наготове в случае необходимости. Наши сервисные техники имеют универсальную подготовку и знают досконально всю продукцию от горелок до тепловых насосов, от конденсационных приборов до солнечных коллекторов.</p>	<p><b>Бурение скважин</b></p> <p>Дочерняя компания фирмы Weishaupt Baugrund Süd предлагает также бурение скважин и колодцев. Имея опыт сооружения более чем 10.000 установок и бурения более 2 миллионов метров, Baugrund Süd предлагает комплексную программу услуг.</p>	