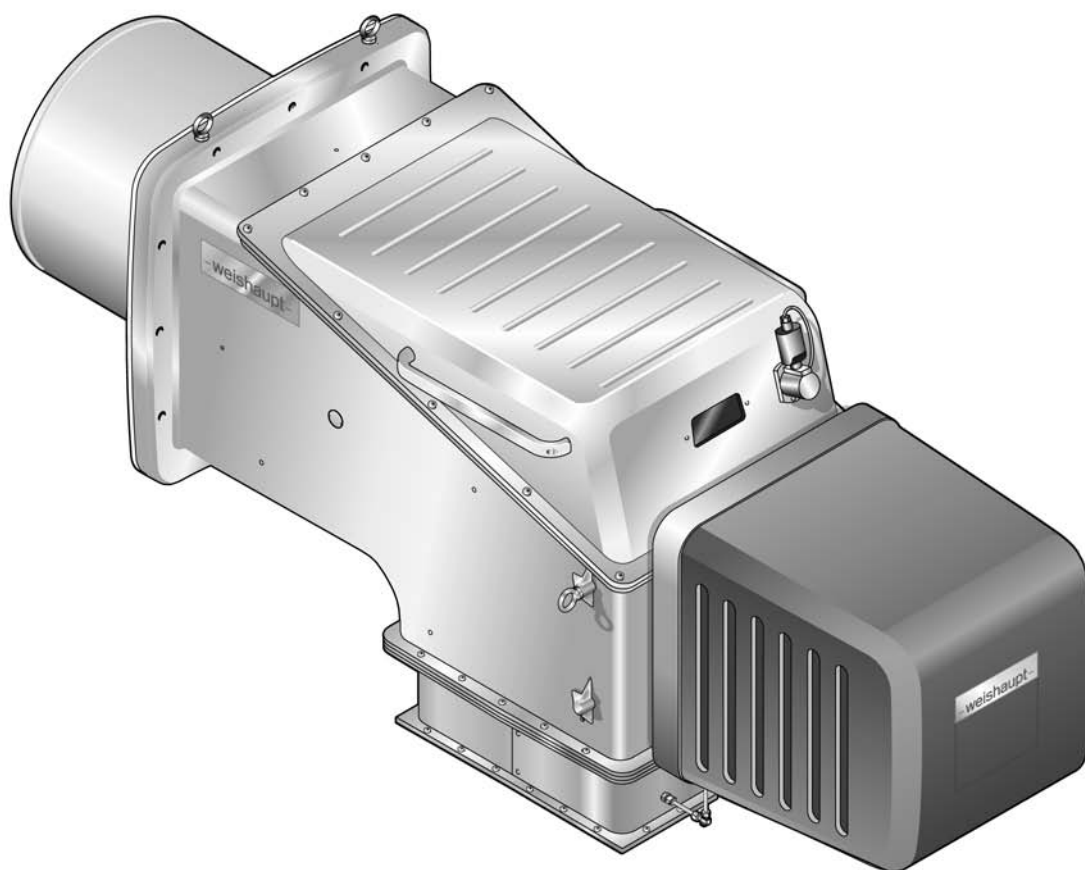


–weishaupt–

manual

Инструкция по монтажу и эксплуатации



Сертификат соответствия

2778000046

Производитель: **Max Weishaupt GmbH**

Адрес: **Max-Weishaupt-Straße
D-88475 Schwendi**

Продукция: газовые горелки

WKG 80/3-A

Указанные выше изделия соответствуют

определениям директив:

GAD	2009 / 142 / EC
MD	2006 / 42 / EC
PED	97 / 23 / EC
LVD	2006 / 95 / EC
EMC	2004 / 108 / EC

Продукция маркируется следующим образом:

CE

CE-0085

Schwendi, 08.07.2011

Институт исследования и развития горелок



Dr. Schloen

Руководитель отдела исследований
и развития

прокуррист



Denkinger

Руководитель производства и
менеджмента качества

1	Примечания для эксплуатационника	6
1.1	Обозначения для эксплуатационника	6
1.1.1	Символы	6
1.1.2	Целевая группа	6
1.2	Гарантии и ответственность	7
2	Безопасность	8
2.1	Целевое использование	8
2.2	Действия при запахе газа	8
2.3	Меры безопасности	8
2.3.1	Обычный режим	8
2.3.2	Электроподключение	9
2.3.3	Подача газа	9
2.4	Изменения в конструкции горелки	9
2.5	Уровень шума	9
2.6	Утилизация	9
3	Описание продукции	10
3.1	Расшифровка обозначений	10
3.2	Заводской номер	10
3.3	Принцип действия	11
3.3.1	Подача воздуха	11
3.3.2	Подача газа	12
3.3.3	Электрические компоненты	14
3.4	Технические данные	15
3.4.1	Регистрационные данные	15
3.4.2	Электрические характеристики	15
3.4.3	Условия окружающей среды	16
3.4.4	Допустимые виды топлива	16
3.4.5	Эмиссии	16
3.4.6	Мощность	17
3.4.7	Размеры	18
3.4.8	Масса	19
4	Монтаж	20
4.1	Условия проведения монтажных работ	20
4.2	Монтаж горелки	21
5	Подключение	23
5.1	Подача газа	23
5.1.1	Монтаж арматуры фланцевого исполнения	25
5.1.2	Монтаж реле давления газа	27
5.1.3	Проверка газопровода на герметичность	27
5.2	Электромонтаж	28
6	Управление	30

7	Ввод в эксплуатацию	31
7.1	Условия	31
7.1.1	Подключение измерительных приборов	32
7.1.2	Проверка давления подключения газа	34
7.1.3	Проверка газовой арматуры на герметичность	34
7.1.4	Проверка регуляторов типов 5/1-25/50 ... 9/1-So-100/150	37
7.1.5	Удаление воздуха из газовой арматуры	38
7.1.6	Предварительная настройка регулятора давления	39
7.1.7	Предварительная настройка реле давления	43
7.2	Настройка горелки	44
7.3	Настройка реле давления	51
7.3.1	Настройка реле давления газа	51
7.3.2	Настройка реле давления воздуха	53
7.4	Заключительные работы	54
7.5	Проверка параметров сжигания	55
7.6	Расчет расхода газа	56
7.7	Распределение мощности	58
8	Выключение установки	59
9	Техническое обслуживание	60
9.1	План проведения технического обслуживания	61
9.2	Блоки безопасности	61
9.3	Демонтаж крышки горелки и защитной крышки	62
9.3.1	Исполнение ZM	62
9.3.2	Исполнение ZMH	62
9.4	Демонтаж смесительного устройства	63
9.4.1	Демонтаж направляющей трубы (исполнение ZM)	63
9.4.2	Демонтаж направляющей трубы (исполнение ZMH)	64
9.4.3	Сервисное положение	66
9.4.4	Демонтаж и монтаж подпорной шайбы	69
9.5	Настройка смесительного устройства	70
9.5.1	Настройка газовых трубок	70
9.5.2	Настройка пламенной трубы	72
9.6	Настройка электродов зажигания и пилотного зажигания	73
9.7	Демонтаж и монтаж сервопривода гильзы	74
9.8	Демонтаж и монтаж сервопривода воздушных заслонок	75
9.9	Демонтаж и монтаж сервопривода газового дросселя	76
9.10	Замена пружины регулятора давления	77
10	Поиск неисправностей	78
10.1	Порядок действий при неисправности	78
10.2	Устранение ошибок	79
11	Запасные части	80
12	Техническая документация	100
12.1	Категории	100
13	Проектирование	104
13.1	Система подачи воздуха	104

13.2	Дымоходы	105
14	Предметный указатель	106

1 Примечания для эксплуатационника

1 Примечания для эксплуатационника

Перевод инструкции
по эксплуатации

Данная инструкция по монтажу и эксплуатации является частью поставки горелки и должна постоянно храниться рядом с ней в котельной. Она дополняется руководством по эксплуатации менеджера W-FM 100/200.

1.1 Обозначения для эксплуатационника

1.1.1 Символы

 Опасно	<p>Опасность высокой степени! Несоблюдение данных требований может привести к тяжелым травмам или смерти.</p>
 Предупреждение	<p>Опасность средней степени. Несоблюдение данных требований может привести к нанесению ущерба окружающей среде, тяжелым травмам или смерти.</p>
 Осторожно	<p>Опасность низкой степени. Несоблюдение данных требований может привести к повреждению имущества либо травмам легкой и средней степени.</p>
	<p>Важное указание.</p>
	<p>Требует выполнения действия.</p>
	<p>Результат выполнения действия.</p>
	<p>Перечисление.</p>
	<p>Диапазон значений</p>

1.1.2 Целевая группа

Данная инструкция по монтажу и эксплуатации предназначена для эксплуатационника и квалифицированного персонала. Требования инструкции должны выполняться всеми, кто работает с горелкой.

Работы на горелке разрешается проводить только лицам с определенной квалификацией и знаниями, полученными во время специализированных обучений.

Лица с ограниченными физическими возможностями могут работать на горелке только под присмотром специально обученного персонала.

Детям запрещено играть на горелке.

1 Примечания для эксплуатационника

1.2 Гарантии и ответственность

Фирма не принимает рекламаций по выполнению гарантийных обязательств и не несет ответственность при нанесении ущерба людям и поломке оборудования, произошедшим по одной из следующих причин:

- Нецелевое использование системы,
- Несоблюдение требований данной инструкции,
- Эксплуатация горелки с неисправными приборами безопасности или предохранительными устройствами,
- Дальнейшее использование, несмотря на возникновение неполадки,
- Неквалифицированно проведенные работы по монтажу, вводу в эксплуатацию, обслуживанию и техническому обслуживанию горелки,
- Самовольные изменения конструкции горелки,
- Монтаж дополнительных компонентов, не прошедших проверку вместе с горелкой,
- Наличие в камере сгорания блоков, препятствующих нормальному образованию факела,
- Неквалифицированно проведенные ремонтные работы,
- Использование неоригинальных запасных частей Weishaupt,
- Использование непригодного вида топлива,
- Дефекты в линии подачи топлива,
- Форс-мажорные обстоятельства.

2 Безопасность

2 Безопасность

2.1 Целевое использование

Горелка предназначена для длительного режима работы на теплогенераторах по нормам EN 303 и EN 676.

Если горелка установлена на котлах с камерой сгорания, не соответствующей нормам EN 303 и EN 676, необходимо провести техническую оценку сжигания и стабильности факела на различных стадиях и предельных значениях отключения установки. Полученные данные необходимо занести в протокол.

Воздух на сжигание не должен содержать агрессивные вещества (галогены, хлориды, фториды и т.п.). При загрязненности воздуха на сжигание в помещении котельной существенно повышаются затраты на чистку и техническое обслуживание горелки.

Горелку можно эксплуатировать только в закрытых помещениях.

Неквалифицированное использование может привести к следующим последствиям:

- причинение телесных повреждений, вплоть до смертельного исхода обслуживающего персонала или третьих лиц,
- нанесение ущерба горелке или иного имущественного ущерба.

2.2 Действия при запахе газа

Не допускать возникновения открытого огня и образования искр, напр. при:

- включении/ выключении света,
 - включении электроприборов,
 - использовании мобильных телефонов
- ▶ Открыть двери и окна.
 - ▶ Закрыть газовый шаровой кран.
 - ▶ Предупредить жителей дома (не использовать дверные звонки).
 - ▶ Покинуть здание.
 - ▶ Покинув здание, поставить в известность монтажную организацию либо организацию-поставщика газа.

2.3 Меры безопасности

- Немедленно устранять неисправности, связанные с приборами безопасности,
- элементы, отвечающие за безопасность эксплуатации горелки, необходимо менять в соответствии с их сроком службы (см. гл. 9.2).

2.3.1 Обычный режим

- Все таблички на горелке содержать в читабельном виде,
- при эксплуатации корпус горелки должен быть закрыт,
- не касаться движущихся частей горелки во время работы,
- предписанные работы по настройке, техническому обслуживанию и инспекции проводить в установленные для этого сроки.

2 Безопасность

2.3.2 Электроподключение

При проведении работ на токопроводящих блоках:

- Соблюдать инструкции по выполнению мер безопасности и местные указания,
- Использовать соответствующие для этого инструменты.

2.3.3 Подача газа

- Право на монтаж, изменение и техническое обслуживание газовых установок в помещениях и на земельных участках имеет только поставщик газа или монтажная организация, имеющая договорные отношения с поставщиком газа.
- На установке необходимо провести проверку нагрузки и проверку герметичности (опрессовку) газопроводов в соответствии с рабочим давлением газа на данной установке.
- Перед монтажом проинформировать фирму-поставщика газа о типе и размерах установки.
- При монтаже соблюдать местные предписания и нормы.
- Линию подачи топлива выполнять в зависимости от вида и качества газа таким образом, чтобы исключалось выделение жидких веществ (напр. конденсата). При работе со сжиженным газом обращать внимание на давление и температуру испарения.
- Использовать только прошедшие проверку и имеющие разрешение на применение уплотнительные материалы.
- Заново настроить горелку при переходе на другой вид газа.
- Проводить проверку на герметичность каждый раз после проведения технического обслуживания системы и устранения неисправности.

2.4 Изменения в конструкции горелки

Все работы по переоборудованию допускаются только после письменного разрешения фирмы Max Weishaupt GmbH.

- Разрешается монтаж только тех дополнительных деталей, которые прошли проверку вместе с горелкой,
- не использовать дополнительные вставки в камере сгорания, которые препятствуют нормальному образованию факела,
- использовать только оригинальные детали фирмы Weishaupt.

2.5 Уровень шума

Причиной шумов, возникающих при работе горелочного оборудования, является взаимодействие всех работающих компонентов.

Слишком высокий уровень шума может стать причиной заболевания органов слуха. Обеспечить обслуживающий персонал защитными средствами.

Дополнительно уровень шума можно снизить при помощи установки шумоглушителя.

2.6 Утилизация

Утилизацию используемых материалов проводить в соответствии с экологическими требованиями. Соблюдать требования местных органов.

3 Описание продукции

3 Описание продукции

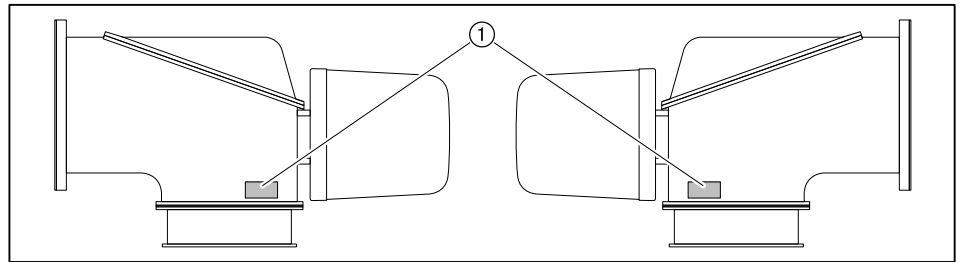
3.1 Расшифровка обозначений

WKG 80/3-A ZM(H)-NR

WK	Типоряд: промышленная горелка Weishaupt
G	Топливо: газ
80	Типоразмер
/3	Класс мощности
-A	Тип конструкции
ZM	Исполнение: плавно-двухступенчатое или модулируемое
ZMH	Исполнение: плавно-двухступенчатое или модулируемое с использованием горячего воздуха на сжигание
-NR	Исполнение: пониженное содержание NO _x

3.2 Заводской номер

Заводской номер на типовой табличке горелки однозначно определяет оборудование. Он необходим для заказа запасных деталей и для идентификации горелки сервисной службой Рационал.



① Типовая табличка

Фабр.№ _____

3 Описание продукции

3.3 Принцип действия

3.3.1 Подача воздуха

Воздушные заслонки

Воздушные заслонки регулируют объём воздуха, необходимый для сжигания. Управление заслонками осуществляется менеджером горения через сервопривод. При остановке горелки менеджер закрывает воздушные заслонки автоматически. При этом уменьшается ненужное охлаждение теплогенератора.

Вентиляторная станция

Отдельная вентиляторная станция направляет поток воздуха по воздуховоду через воздушные заслонки в пламенную голову.

Регулировочная гильза

В зависимости от настройки регулировочной гильзы изменяется воздушный зазор между пламенной трубой и смесительным устройством. За счет этого происходит настройка давления смешивания и объёма воздуха для сжигания.

Реле давления воздуха

Реле давления воздуха контролирует давление воздуха за вентилятором. При слишком низком давлении за вентилятором менеджер горения дает команду на аварийное отключение.

Система охлаждения воздухом

Система охлаждения воздухом защищает блоки горелки, подвергающиеся тепловым нагрузкам.

3 Описание продукции

3.3.2 Подача газа

Двойной клапан ①

Двойной клапан блокирует подачу газа.

Газовый фильтр ②

Газовый фильтр защищает установленную за ним арматуру от попадания инородных тел.

Газовый шаровой кран ③

Газовый шаровой кран предназначен для блокировки подачи газа.

Регулятор давления газа ④

Регулятор давления снижает давление подключения и обеспечивает постоянное давление настройки.

Реле макс. давления газа ⑤

Реле максимального давления газа контролирует давление подключения газа. Если при пуске горелки давление газа превысит настроенное значение, менеджер горения отключает горелку по безопасности. При запуске менеджер горения подает сигнал опроса на реле макс. давления газа с задержкой по времени. За это время происходит сброс возможного давления подпора газа.

Реле мин. давления газа ⑥

Реле минимального давления газа контролирует давление подключения газа. При занижении давления (ниже установленного на реле значения) менеджер горения включает задержку на запуске и начинает повторный запуск.

Реле давления контроля герметичности ⑦

Реле давления контроля герметичности проверяет герметичность клапанов. Оно передает сигнал менеджеру в случае недопустимого повышения или снижения давления во время проверки герметичности клапанов.

Контроль герметичности проводится менеджером горения в автоматическом режиме:

- после штатного отключения,
- перед запуском горелки после аварийного отключения или после отключения напряжения.

Первая фаза проверки (последовательность выполнения функций для проверки герметичности первого клапана):

- клапан 1 закрывается,
- клапан 2 закрывается с задержкой,
- газ выходит и давление между клапанами 1 и 2 падает,
- оба клапана остаются закрытыми в течение 10 секунд.

3 Описание продукции

Если в течение этих 10 секунд давление газа увеличивается и превышает установленное значение, клапан 1 негерметичен. Менеджер горения подает команду на аварийное отключение.

Вторая фаза проверки (последовательность выполнения функций для проверки герметичности второго клапана):

- клапан 1 открывается, клапан 2 остается закрытым,
- давление газа между клапанами 1 и 2 повышается,
- клапан 1 закрывается,
- оба клапана остаются закрытыми в течение 10 секунд.

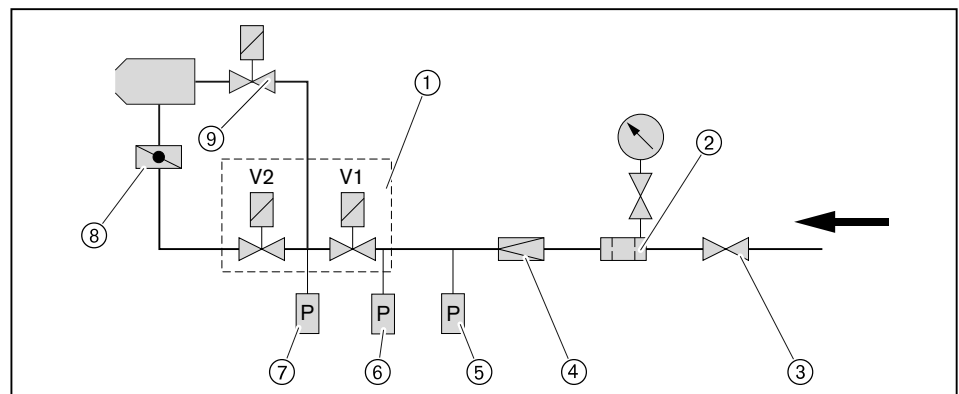
Если в течение этих 10 секунд давление опускается ниже установленного значения, клапан 2 негерметичен. Менеджер горения подает команду на аварийное отключение.

Газовый дроссель ⑧

Газовый дроссель регулирует расход газа в соответствии с требуемой мощностью. Управление газовым дросселем осуществляется менеджером горения через сервопривод.

Клапан газа зажигания ⑨

Для запуска горелки открывается клапан газа зажигания и первый клапан в двойном газовом клапане. После образования пламени открывается магнитный клапан основного газа 2, а клапан газа зажигания закрывается.



3 Описание продукции

3.3.3 Электрические компоненты

Менеджер горения

Менеджер горения W-FM является центральным управляющим блоком горелки. Он управляет последовательностью выполнения функций, осуществляет контроль пламени и связь со всеми задействованными элементами.

Блок управления и индикации (БУИ)

При помощи БУИ можно отображать и изменять рабочие параметры и значения настройки менеджера горения. БУИ подключен к горелке соединительным кабелем и может быть снят с неё, например, для удобства при настройке.

Трансформатор зажигания

Трансформатор зажигания вырабатывает на электродах зажигания искру, от которой происходит воспламенение топливно-воздушной смеси.

Датчик пламени

Менеджер горения контролирует при помощи датчика пламени сигнал наличия и интенсивности факела. При ослаблении сигнала менеджер горения подает команду на предохранительное отключение горелки.

Величина необходимого сигнала пламени указана в инструкции на менеджер горения W-FM.

3 Описание продукции

3.4 Технические данные

3.4.1 Регистрационные данные

PIN 2009/142/EC	CE-0085 CL 0065
PIN 97/23/EG	-
Основные нормы	EN 676: 2008 EN 60335-2-102 и N 60335-1 EN 61000-6-1 и EN 61000-6-3

3.4.2 Электрические характеристики

Управление горелкой

Сетевое напряжение/ сетевая частота	230 В/ 50 Гц
Потребляемая мощность на запуске	746 Вт
Потребляемая мощность при эксплуатации	140 Вт
Предохранитель внутренний	6,3 А
Внешний предохранитель на входе	макс. 16А

3 Описание продукции

3.4.3 Условия окружающей среды

Температура при эксплуатации	-15 ... +40 °C
Температура при транспортировке/ хранении	-20 ... +70 °C
Относительная влажность воздуха	макс. 80 %, без образования конденсата

3.4.4 Допустимые виды топлива

- Природный газ E/LL
- Сжиженный газ В/Р

3.4.5 Эмиссии

Дымовые газы

Горелка соответствует по норме EN 676 классу эмиссий 3.

На значения NO_x оказывают влияние:

- размеры камеры сгорания,
- дымоходы,
- воздух на сжигание (температура и влажность).

Размеры камеры сгорания см. в брошюре "Определение значений NO_x для горелок Weishaupt (печатный № 1539 или 972)".

Шум

Двузначное значение шумовых эмиссий по норме ISO 4871

Измеренный уровень шума L _{WA} (re 1 pW)	93 дБ(A) ⁽¹⁾
Погрешность K _{WA}	4 дБ(A)
Измеренный уровень шумового давления L _{pA} (re 20 µPa)	85 дБ(A) ⁽²⁾
Погрешность K _{pA}	4 дБ(A)

⁽¹⁾ определено по норме по условиям измерения шума ISO 9614-2.

⁽²⁾ определено на расстоянии 1 м позади горелки.

Измеренный уровень шума плюс погрешность составляют верхний предел значения, которое может образоваться при измерениях.

3 Описание продукции

3.4.6 Мощность

Тепловая мощность

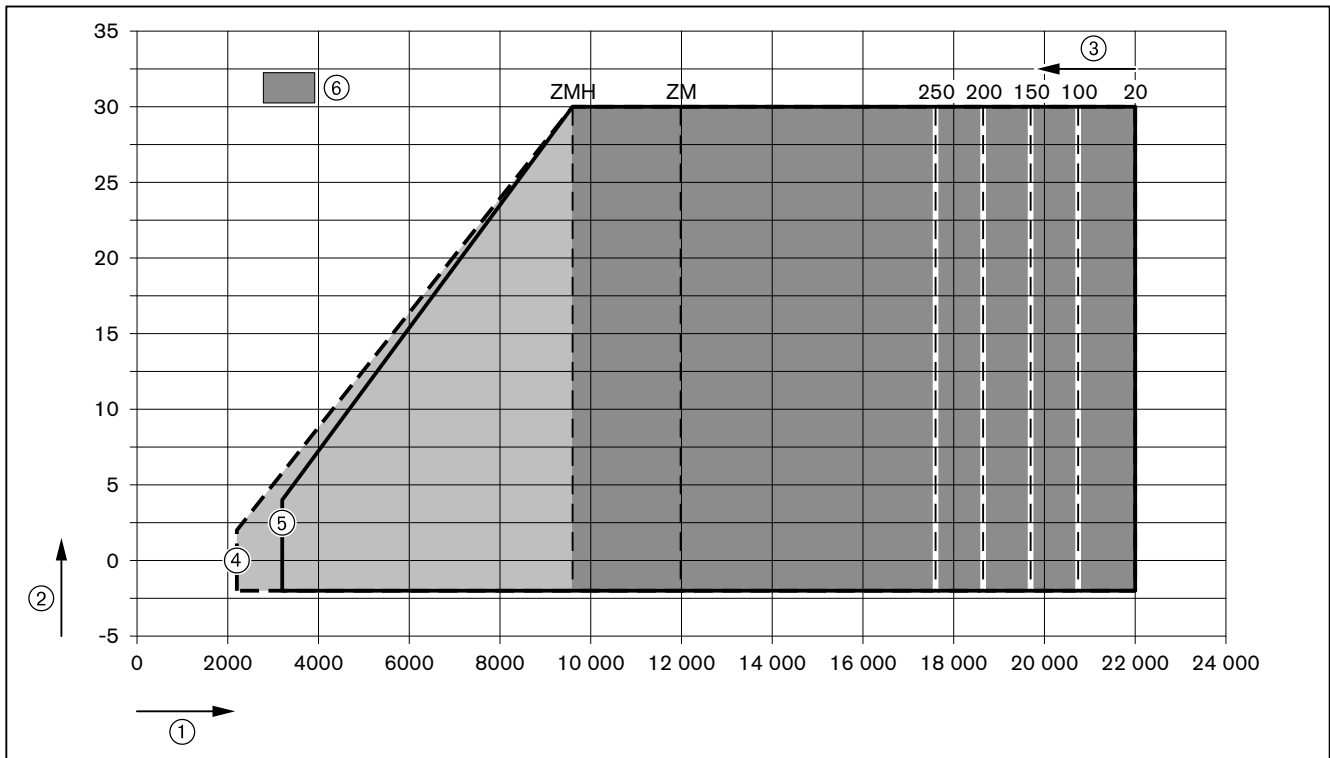
Природный газ	2200 ... 22 000 кВт
Сжиженный газ	3200 ... 22 000 кВт

Пламенная голова	WKG80/3-A-NR
------------------	--------------

Рабочее поле

Рабочее поле по EN 676.

В зависимости от температуры воздуха на сжигание рабочее поле может быть ограничено.

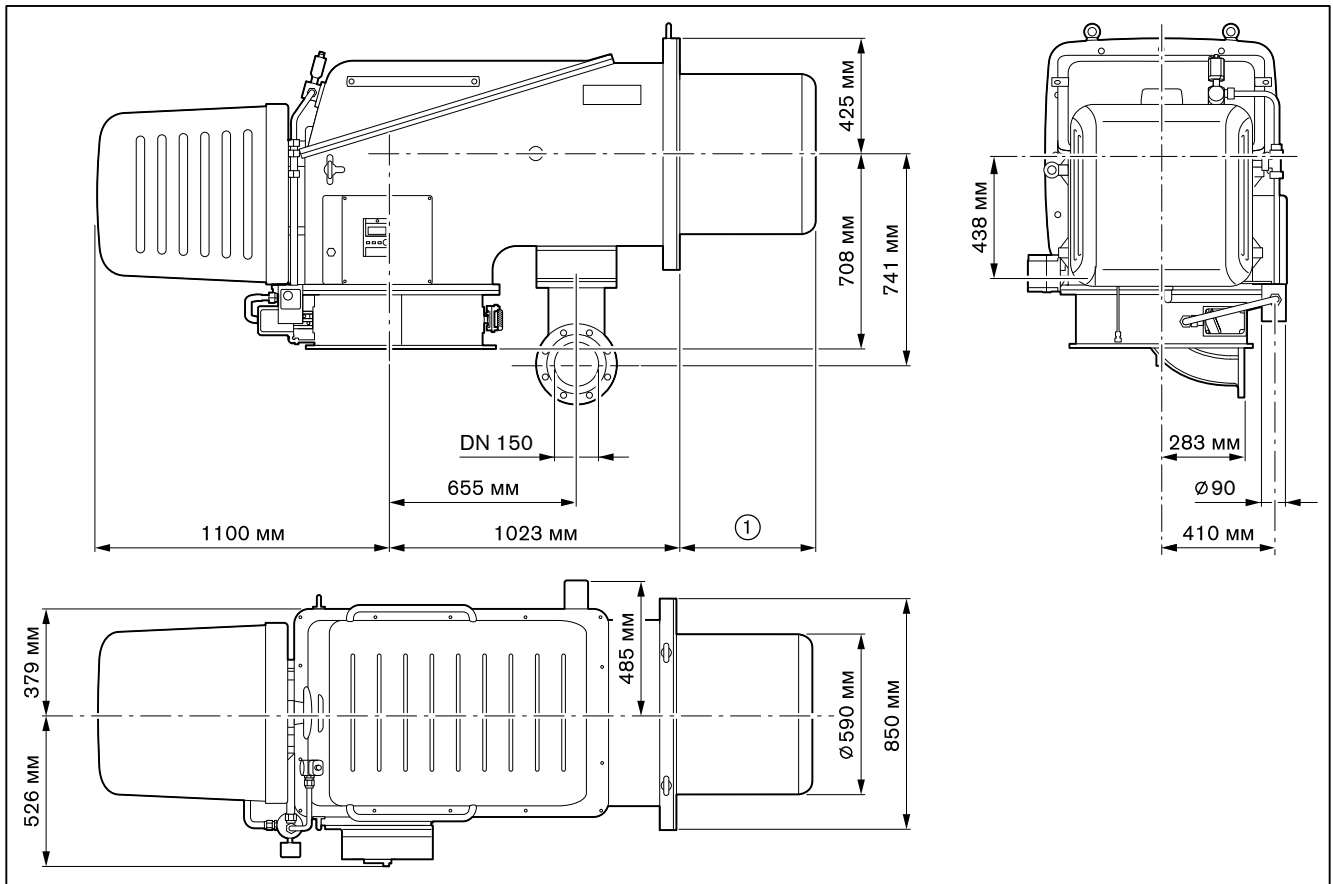


- ① Тепловая мощность в кВт
- ② Давление в камере сгорания в мбар
- ③ Температура воздуха на сжигание в °C
- ④ Природный газ
- ⑤ Сжиженный газ
- ⑥ Диапазон большой нагрузки

3 Описание продукции

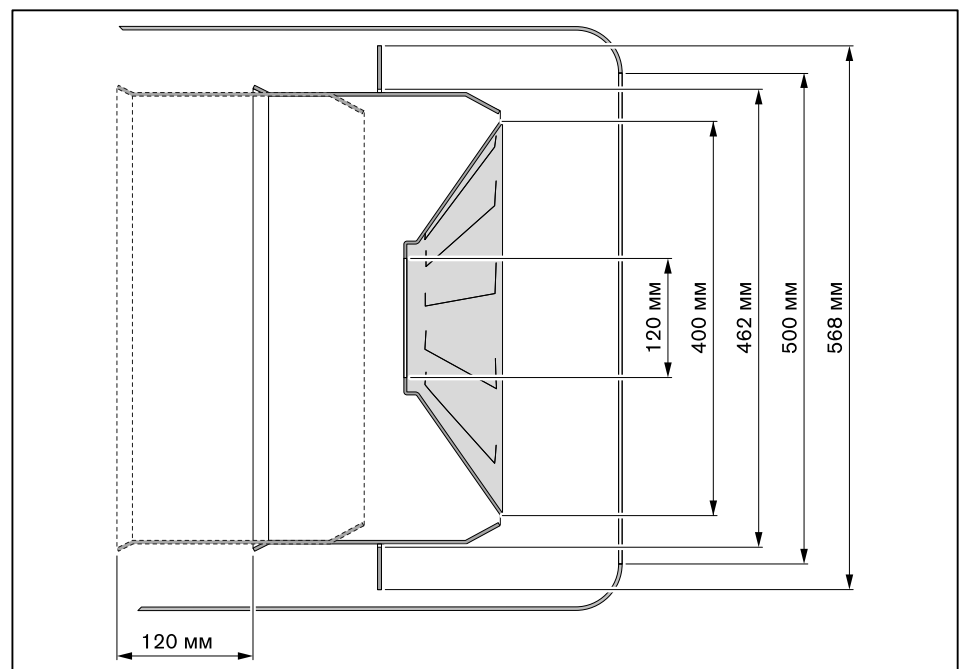
3.4.7 Размеры

Горелка



- ① 500 мм без удлинения пламенной головы
800 мм при удлинении пламенной головы на 300 мм

Смесительное устройство



3 Описание продукции

3.4.8 Масса

Горелка

прим. 435 кг

4 Монтаж

4 Монтаж

4.1 Условия проведения монтажных работ

Проверка типа горелки и рабочего поля

Подбор горелки к котлу осуществляется на основе их технических характеристик.

► Проверить тип и мощность горелки.

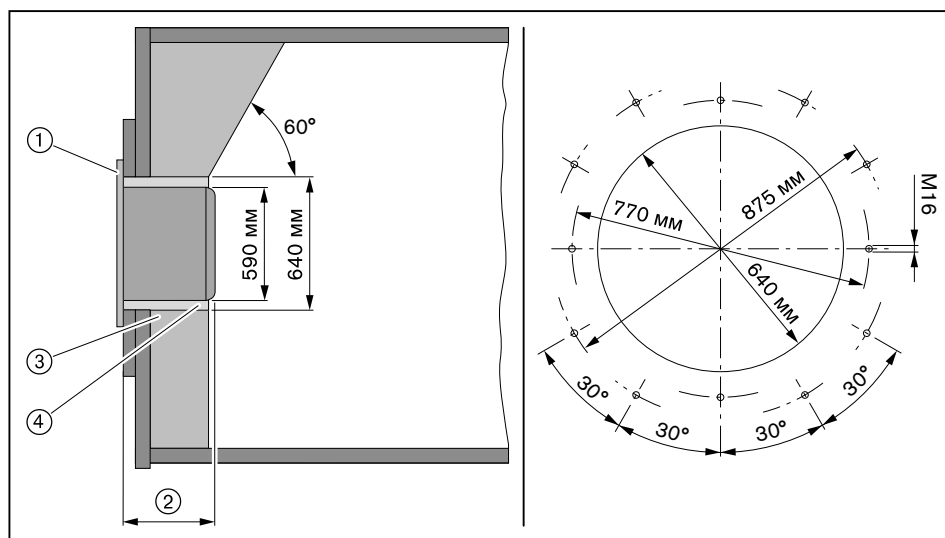
Подготовка теплогенератора

Обмуровка ③ не должна выступать за кромку пламенной головы, однако может иметь коническую форму (мин. 60°).

На теплогенераторах с передней стенкой, охлаждаемой водой, обмуровка необязательна, если нет других указаний производителя котла.

После монтажа необходимо заполнить кольцевой зазор ④ между пламенной трубой и обмуровкой негорючим эластичным изоляционным материалом (не обмуровывать!).

На котлах с толстой передней стенкой или дверцей либо на реверсивных котлах требуется удлинение пламенной головы. Для этого в программе поставки есть удлинение на 300 мм. Размер ② изменяется в соответствии с используемым удлинением.



- ① Фланцевое уплотнение
- ② 500 мм
- ③ Обмуровка
- ④ Кольцевой зазор

4 Монтаж

4.2 Монтаж горелки

Проверка настроек

- Проверить (см. гл. 9.6) настройку электродов зажигания и трубки пилотного зажигания.
- Проверить (см. гл. 9.5) настройки смесительного устройства.

Монтаж горелки на котел



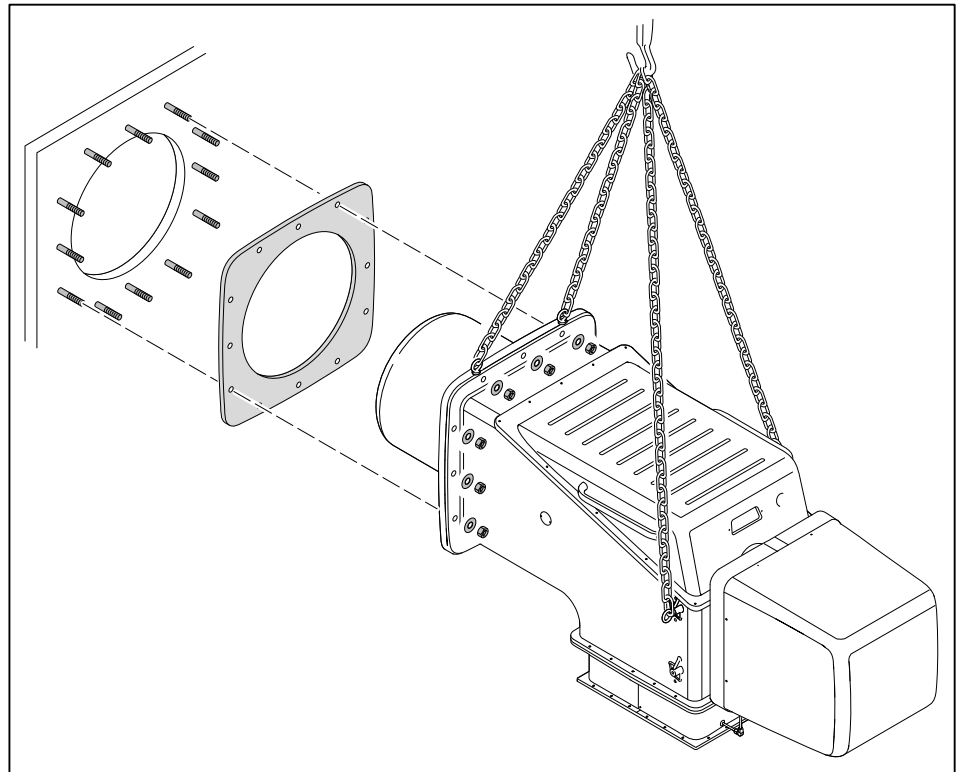
Опасно

Угроза жизни из-за ударов током

При работах под напряжением возможны удары током.

- ▶ Перед началом работ отключить горелку от сети.
- ▶ Защитить горелку от непреднамеренного включения.

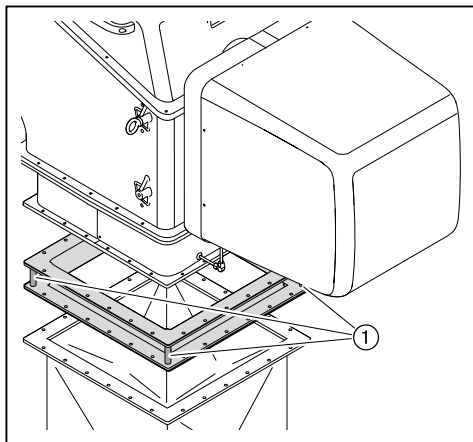
- ▶ Ввинтить крепежные шпильки в плиту котла.
- ▶ Установить фланцевое уплотнение на крепежные шпильки.
- ▶ Поднять горелку при помощи подъемного механизма и закрепить её гайками на плите котла.
- ▶ Кольцевой зазор между пламенной трубой и обмуровкой заполнить негорючим эластичным изоляционным материалом (не обмуровывать!).



4 Монтаж

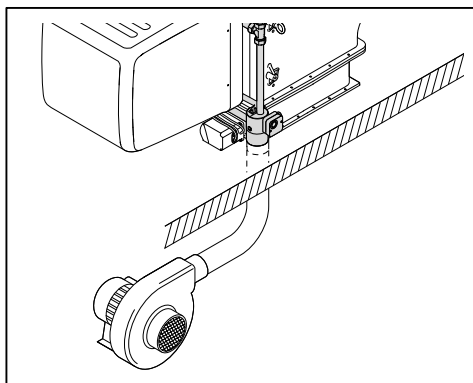
Подключение воздуховода

- ▶ Установить (см. гл. 13.1) компенсатор между горелкой и воздуховодом.
- ▶ После монтажа воздуховода снять распорки ①.



Подключить вентилятор охлаждающего воздуха (только для исполнения ZMH)

- ▶ Подключить трубу охлаждающего воздуха к соединительной трубе (наружный диаметр 90 мм).



5 Подключение

5 Подключение

5.1 Подача газа



Опасность взрыва из-за утечки газа

Наличие источника огня может привести к взрыву газо-воздушной смеси.

- ▶ Монтаж газовой арматуры выполнять чисто и тщательно.
- ▶ Соблюдать все указания по технике безопасности.

Подключение газовой рампы должен выполнять только профессиональный монтажник с разрешительными документами. Соблюдать требования местных органов.

Получить от поставщика газа следующие данные:

- вид газа,
- давление подключения газа,
- макс. содержание CO₂ в дымовых газах,
- теплоту сгорания при нормальных условиях в кВтч/м³.

Необходимо соблюдать максимально допустимое давление всех элементов арматуры.

- ▶ Перед началом работ закрыть соответствующее запорное топливное устройство и обеспечить защиту от несанкционированного открытия.

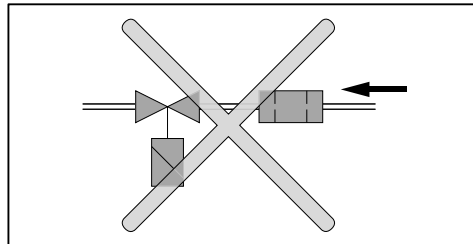
Соблюдать общие указания по монтажу газовых горелок

- Сервопривод газового дросселя должен находиться на противоположной от арматуры стороне горелки, при необходимости развернуть на 180°.
- Установить в линии подачи газа ручной запорный клапан (газовый шаровой кран).
- Обращать внимание на соосность соединений и чистоту уплотнительных поверхностей.
- Выполнять монтаж арматуры без вибраций. При эксплуатации горелки возникновение вибраций недопустимо. Использовать соответствующие опоры.
- Монтировать арматуру без внутренних натяжений, при необходимости параллельно к оси горелки установить компенсатор.
- Расстояние между горелкой и двойным газовым клапаном должно быть минимальным. Слишком большое расстояние между ними может отрицательно сказаться на характере запуска горелки.
- Соблюдать порядок расположения элементов арматуры и направление потока газа.
- При необходимости установить регулятор высокого давления газа (см. инструкцию по монтажу и эксплуатации на регуляторы давления газа), на регуляторах высокого давления без предохранительных мембран линии сброса и продувочную свечу вывести на открытый воздух.
- При необходимости перед газовым шаровым краном установить термозатвор (ТАЕ).

5 Подключение

Монтажное положение

Двойной газовый клапан и регулятор давления можно монтировать только горизонтально либо вертикально (нельзя устанавливать пружиной или клапаном вниз!).

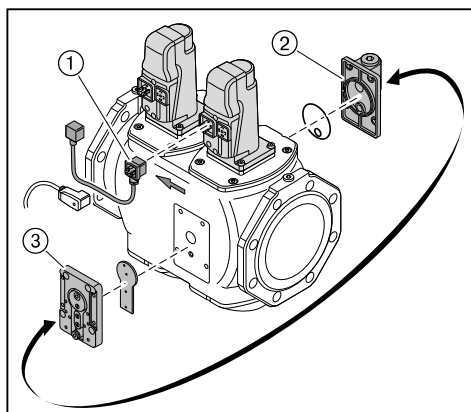


5 Подключение

5.1.1 Монтаж арматуры фланцевого исполнения

Монтаж VGD (начиная с DN 125)

- ▶ Установить сервоприводы (подключение спереди).
- ▶ Установить промежуточный штекер.
- ✓ Штекерный цоколь ① должен быть подключен на сервопривод клапана 1 (сторона входа).
- ▶ Для монтажа справа необходимо дополнительно поменять местами пластину газа зажигания ② и пластину реле давления ③.

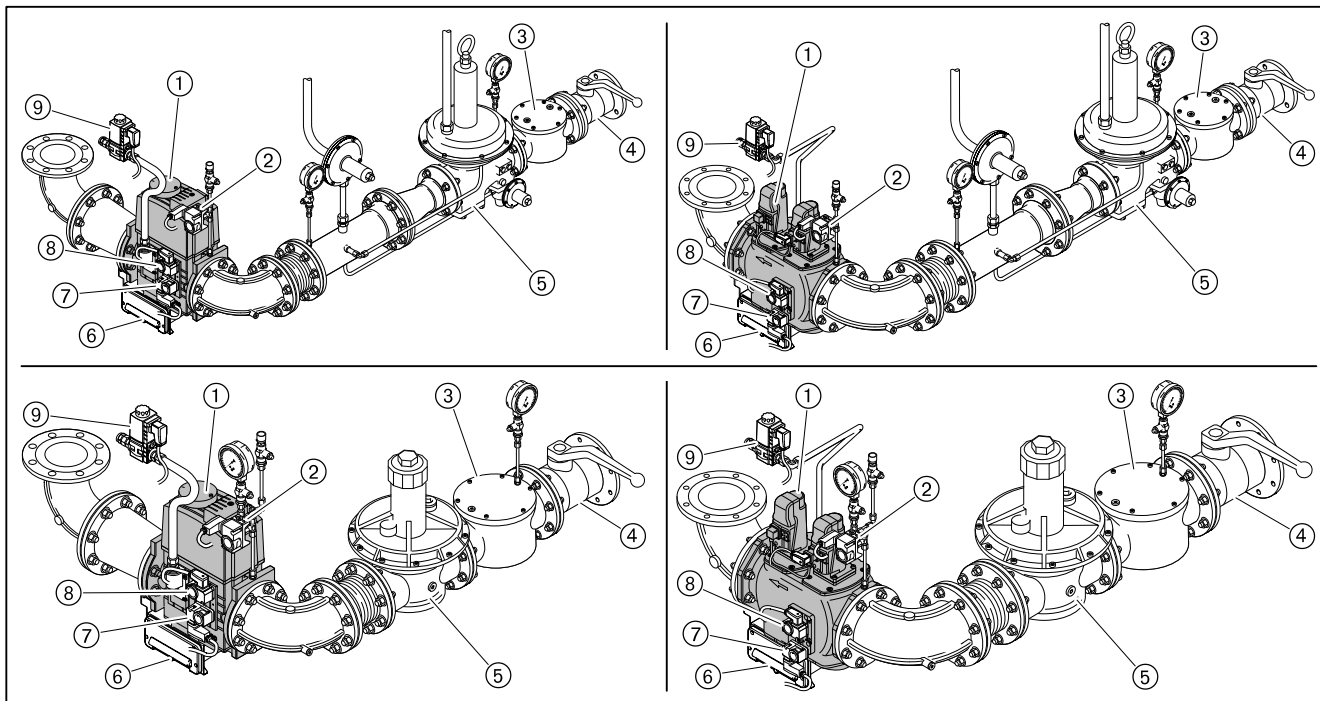


Монтаж арматуры

- ▶ Арматуру монтировать без внутренних натяжений. Нельзя устранять монтажные ошибки чрезмерным затягиванием фланцевых винтов.
- ▶ Проверить правильность установки фланцевых уплотнений.
- ▶ Равномерно затянуть винты крест-накрест.

5 Подключение

Примеры монтажа

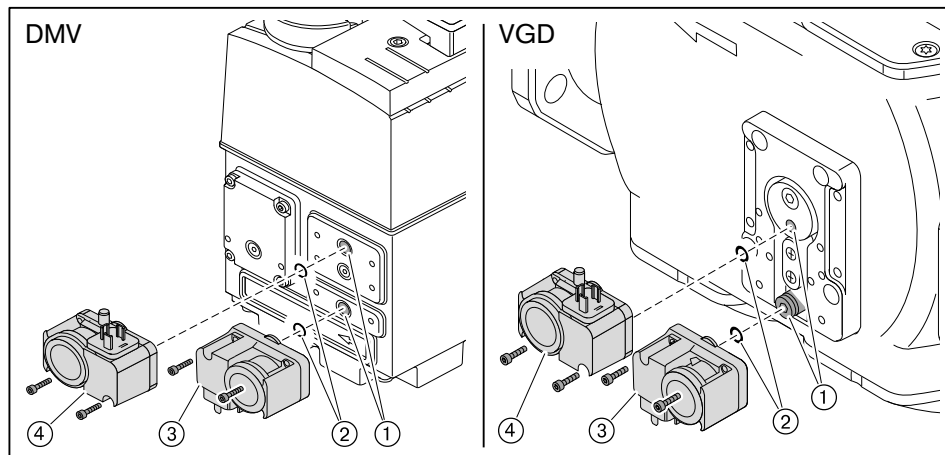


- ① Двойной газовый клапан
- ② Реле макс. давления газа
- ③ Газовый фильтр
- ④ Газовый шаровой кран
- ⑤ Регулятор давления
- ⑥ Клеммная коробка
- ⑦ Реле мин. давления газа
- ⑧ Реле давления контроля герметичности
- ⑨ Клапан газа зажигания

5 Подключение

5.1.2 Монтаж реле давления газа

- ▶ Снять заглушки на местах измерения ①.
- ▶ Уплотнительные кольца ② вложить в реле мин. давления газа ③ и реле давления контроля герметичности ④, при этом обращать внимание на чистоту уплотнительных поверхностей.
- ▶ Винтами закрепить реле давления газа на двойном газовом клапане.



5.1.3 Проверка газопровода на герметичность

Только организация-поставщик газа либо монтажная организация, имеющая договорные отношения с организацией-поставщиком газа, могут проверять газопровод на герметичность и продувать арматуру.

5 Подключение

5.2 Электромонтаж



Опасно

Угроза жизни из-за ударов током

При работах под напряжением возможны удары током.

- ▶ Перед началом работ отключить горелку от сети.
- ▶ Защитить горелку от непреднамеренного включения.



Предупреждение

Поражения током после отключения горелки от сети

Блоки горелок с частотным преобразователем после отключения от сети некоторое время могут находиться под напряжением и являться причиной поражения током.

- ▶ Перед началом работ выждать около 5 минут.
- ✓ Напряжение сбрасывается.

Электромонтаж могут выполнять только специально обученный персонал (электротехники). Соблюдать требования местных органов.

Подключение менеджера горения W-FM

- ▶ Использовать кабельные вводы на корпусе горелки.
- ▶ Электропроводку подключить в соответствии с прилагающейся электросхемой.

Управляющие контуры, запитывающиеся непосредственно через входной предохранитель 16 А от трехфазной или однофазной сети переменного тока, подключать только между внешним и заземленным средним кабелями.

В незаземленной сети управляющий контур должен запитываться от регулируемого трансформатора.

Полюс, используемый как средний провод (Mр) управляющего трансформатора, необходимо заземлить.

Запрещается менять местами подключение фазы L и нейтрального провода N. В противном случае защиты от прикосновения не будет. Могут возникнуть функциональные неисправности, влияющие на безопасность эксплуатации горелки.

Сечение провода силового кабеля и цепи безопасности необходимо подбирать в соответствии с номинальным током для предохранителя на входе (макс. 16 А).

Остальные подключения кабелей необходимо подбирать в соответствии с внутренним предохранителем горелки (6,3 А).

Заземление и зануление согласно местным предписаниям.

Длина кабеля:

- Максимальная длина всех кабелей должна составлять 100 м.
- Использовать только оригинальный/ фирменный Weishaupt кабель шины.
- Для подключения кабеля электронной шины использовать комбинацию "линия".

Подключение газовой арматуры

Обращать внимание на указания в прилагаемой электросхеме.

- ▶ Подключить двойной газовый клапан (штекер Y2):
 - Магнитная катушка на DMV,
 - Сервопривод при использовании VGD (см. гл. 5.1.1).
- ▶ Подключить клапан газа зажигания (штекер Y1).
- ▶ Подключить реле мин. давления газа (штекер F11).
- ▶ Подключить реле давления контроля герметичности (штекер F12).
- ▶ При необходимости подключить реле макс. давления газа (штекер F33).
- ▶ Подсоединить десятижильный кабель подключения через кабельный ввод W-FM.

5 Подключение

Подключение двигателя вентилятора

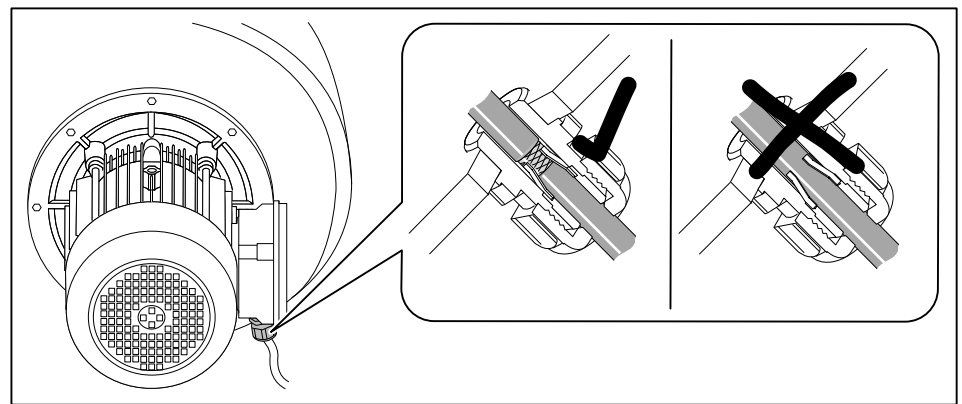
Двигатель должен иметь термозащиту и защиту от короткого замыкания. Рекомендуется использовать защитный выключатель двигателя.

- ▶ Открыть клеммную коробку на двигателе.
- ▶ Подключить источник питающего напряжения согласно прилагающейся схеме, при этом учитывать направление вращения двигателя.

Частотное регулирование (опция)

Для управляющего кабеля и подключения двигателя необходимо использовать экранированный кабель.

- ▶ Экран подключать на предусмотренные для этого планки частотного преобразователя.
- ▶ На двигателе вентиляторной станции экран необходимо подключать на массу - или - использовать резьбовые соединения для экранированного кабеля (металлические).

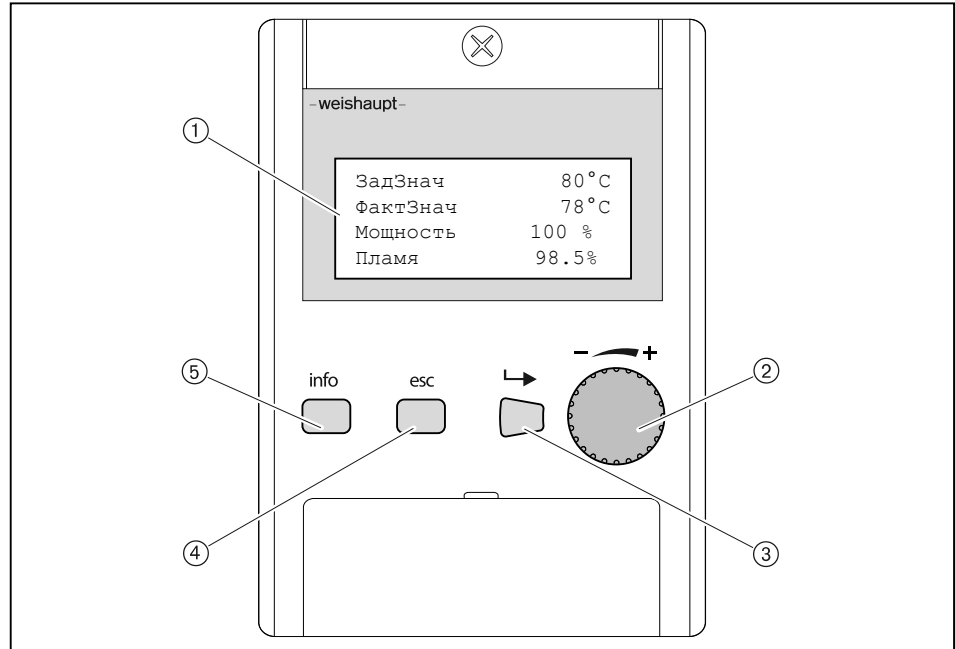


6 Управление

6 Управление

Подробное описание см. инструкцию по монтажу и эксплуатации менеджера горения W-FM 100/200.

Блок управления и индикации (БУИ)



- ① 4-строчная индикация с функцией прокрутки
- ② Колесико для прокрутки строк в меню или для изменения значений
- ③ Кнопка [ENTER] для выбора
- ④ Кнопка [esc]⁽¹⁾ для возврата или прерывания
- ⑤ Кнопка [info] для возврата к рабочей индикации

⁽¹⁾ Escape = выход

Функция выключения

- ▶ Кнопки [ENTER] и [esc] нажать одновременно.
- ✓ Моментальное аварийное отключение.
- ✓ Факт аварийного выключения сохраняется в списке аварий.

7 Ввод в эксплуатацию

7 Ввод в эксплуатацию

7.1 Условия

Пуско-наладочные работы разрешается проводить только специально обученному квалифицированному персоналу.

Только корректно проведенные пуско-наладочные работы гарантируют надежность эксплуатации горелки.

- ▶ Перед вводом в эксплуатацию проверить следующее:
 - все работы по монтажу и подключению завершены и проверены,
 - воздушный зазор между пламенной трубой и теплогенератором изолирован,
 - теплогенератор полностью заполнен теплоносителем,
 - электроподключение выполнено правильно, силовые контуры защищены надлежащим образом, меры по защите от прикосновения к электрическим устройствам предприняты и вся проводка проверена,
 - все устройства регулирования, управления, а также предохранительные устройства исправны и правильно настроены,
 - дымоходы свободны,
 - имеется место для измерения состава дымовых газов,
 - теплогенератор и участок дымохода до отверстия для измерения герметичны (присосы негативно влияют на результаты измерения),
 - соблюдаются указания по эксплуатации теплогенератора,
 - обеспечен теплосъем.

В зависимости от условий эксплуатации могут потребоваться дополнительные проверки. Кроме того, необходимо соблюдать предписания по эксплуатации отдельных блоков установки. При работе на технологических установках необходимо соблюдать условия безопасной эксплуатации и запуска горелки, описанные в рабочем листе 8-1 (печатный номер 1880).

7 Ввод в эксплуатацию

7.1.1 Подключение измерительных приборов

Приборы измерения давления

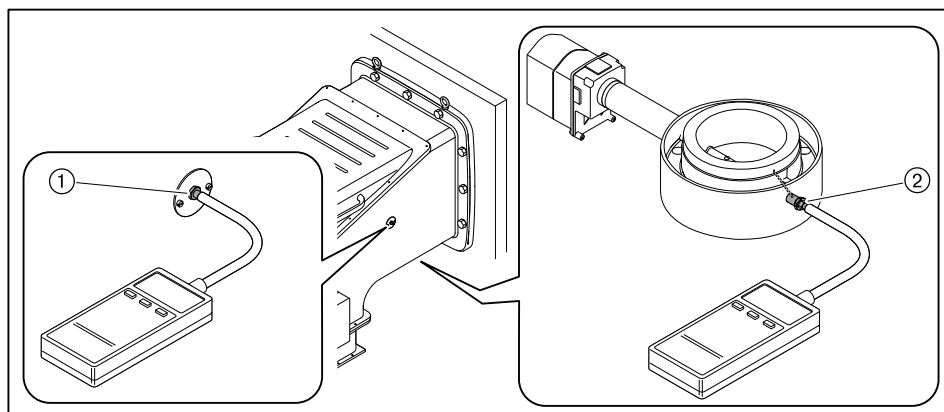
- ▶ Открыть место для измерения давления перед смесительным устройством ① и подключить манометр.

Давление перед смесительным устройством = сопротивление горелки + сопротивление камеры сгорания

- ▶ Открыть место измерения динамического давления газа после газового дросселя ② и подключить манометр.



К динамическому давлению после газового дросселя необходимо прибавить давление в камере сгорания в мбар.



Мощность горелки в кВт	Сопротивление горелки в мбар ⁽¹⁾	Динамическое давление газа после газового дросселя в мбар		
		Природный газ E	Природный газ LL	Сжиженный газ В/Р
9 600 ⁽²⁾	24	32	42	36
10 000 ⁽²⁾	25	34	46	39
11 000 ⁽²⁾	26	41	55	47
12 000	28	49	65	55
13 000	31	57	75	64
14 000	33	65	87	74
15 000	37	74	99	84
16 000	41	84	112	95
17 000	45	95	126	107
18 000	50	105	140	119
19 000	55	117	155	132
20 000	61	129	171	146
21 000	67	141	187	160
22 000	74	155	205	175

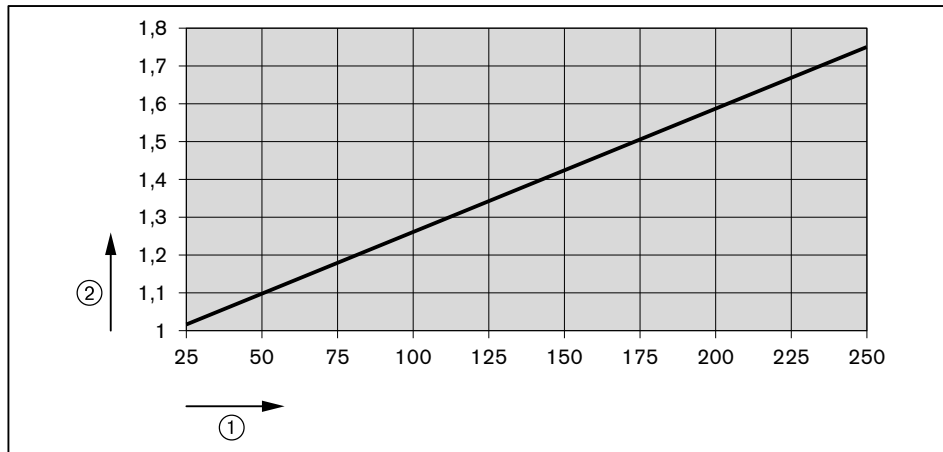
⁽¹⁾ При подаче горячего воздуха на сжигание (исполнение ZMH) сопротивление горелки необходимо рассчитать с учетом коэффициента по диаграмме дальше.

⁽²⁾ Мощность горелки менее 12 000 кВт возможна только при сжигании горячего воздуха (исполнение ZMH).

7 Ввод в эксплуатацию

Пример

Мощность горелки: 16 000 кВт
 Температура воздуха сжигания: 175°C
 Сопротивление горелки при 20°C: 41 мбар
 Коэффициент при температуре воздуха 175 °C: 1,5
 Сопротивление горелки при 175°C = 41 мбар x 1,5 = 61,5 мбар



- ① Температура воздуха на сжигание в °C
- ② Коэффициент

7 Ввод в эксплуатацию

7.1.2 Проверка давления подключения газа

Минимальное давление подключения



К минимальному давлению подключения газа необходимо прибавить давление в камере сгорания в мбар.

- ▶ По таблице определить (см. гл. 7.1.6) минимальное давление подключения для арматуры низкого давления.

Максимальное давление подключения

На арматуре низкого давления используются регуляторы давления с предохранительной мембраной. Максимальное давление подключения перед шаровым краном составляет 350 мбар.

Для арматуры высокого давления можно подобрать регуляторы давления с предохранительными устройствами по следующим техническим брошюрам:

- "Регуляторы давления для давления подключения до 4 бар", печатный номер 12,
- "Регуляторы давления газа с предохранительными устройствами", печатный номер 1979.

Максимальное давление подключения для установок с высоким давлением см. на типовой табличке.

Проверка давления подключения



Опасно

Опасность взрыва из-за слишком высокого давления газа
Превышение максимального давления подключения (см. типовую табличку) может разрушить арматуру и привести к взрыву.

- ▶ Проверить давление подключения газа.

- ▶ Подключить манометр к газовому фильтру (в арматуре высокого давления манометр уже установлен на входе регулятора давления).
- ▶ Медленно открывать газовый шаровой кран и при этом наблюдать за показаниями манометра (следить за повышением давления).

Если измеренное давление подключения превышает макс. давление подключения:

- ▶ Немедленно закрыть газовый шаровой кран.
- ▶ Горелку не запускать!
- ▶ Проинформировать эксплуатационника установки.

7.1.3 Проверка газовой арматуры на герметичность

Проверка герметичности

- ▶ Проверку герметичности необходимо проводить:
 - перед вводом в эксплуатацию;
 - после любого сервисного обслуживания.

Для всех стадий проверки действуют следующие критерии:

Контрольное давление	100 ... 150 мбар
Время ожидания для выравнивания давления	5 минут
Контрольное время	5 минут
Допустимое снижение давления	макс. 1 мбар

7 Ввод в эксплуатацию

Первая стадия проверки

В ходе первой стадии проверяется арматура от газового шарового крана до первого клапана в блоке клапанов.

- ▶ Выключить горелку.
- ▶ Закрыть газовый шаровой кран.
- ▶ Подключить измерительное устройство к газовому фильтру и перед клапаном 1 (реле мин. давления газа).
- ▶ Открыть место измерения между клапаном 1 и клапаном 2.
- ▶ Провести проверку.

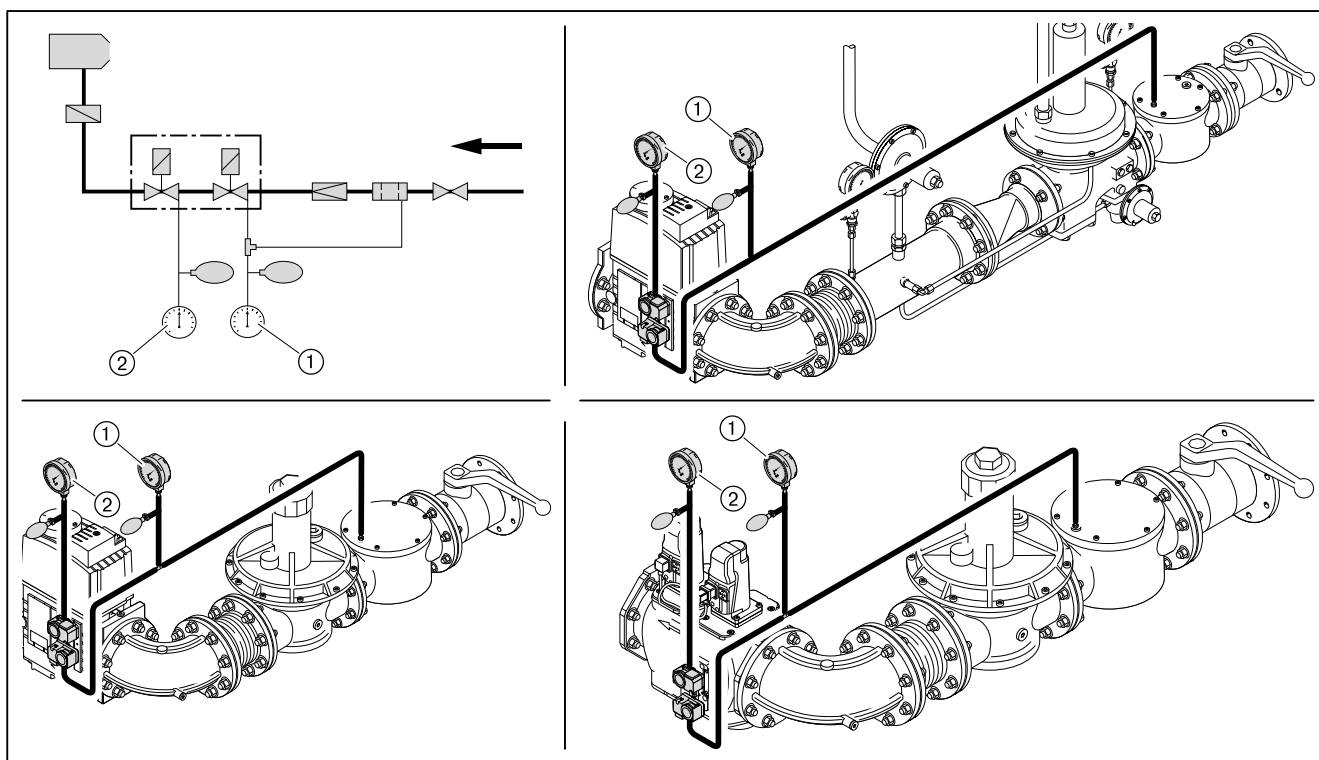
На регуляторах высокого давления предохранительный запорный клапан (ПЗК) может сработать до достижения контрольного давления.

- ▶ Для проведения проверки герметичности закрыть сбросную линию.
- ▶ После проведения проверки герметичности обязательно снять заглушку.

Вторая стадия проверки

Во второй фазе проверяется пространство между клапанами в двойном газовом клапане.

- ▶ Подключить проверочное устройство к месту измерения между клапанами 1 и 2 (на двойном газовом клапане).
- ▶ Провести проверку.
- ▶ Закрывать все места измерения.



- ① Первая стадия проверки
- ② Вторая стадия проверки

7 Ввод в эксплуатацию

Третья стадия проверки

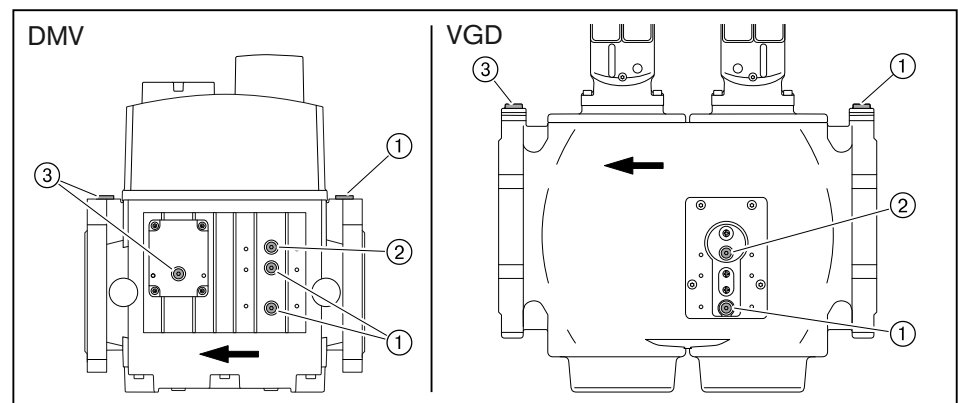
В третьей фазе проверяется арматура от двойного газового клапана до уплотнения между газовым дросселем и горелкой. Фаза проверки проводится при работающей горелке на малой и большой нагрузках. Для проверки необходим спрей-течеискатель или прибор-индикатор утечки газа.



Для поиска утечки газа использовать только те пенообразующие средства, которые не вызывают образование коррозии.

- ▶ Распылить спрей-течеискатель на все блоки, переходники и места измерения на арматуре между двойным газовым клапаном и горелкой.
- ▶ Результат проверки герметичности занести в технический акт.

Места измерения



- ① Давление перед клапаном 1
- ② Давление между клапаном 1 и клапаном 2
- ③ Давление после клапана 2

7 Ввод в эксплуатацию

7.1.4 Проверка регуляторов типов 5/1-25/50 ... 9/1-So-100/150

Необходимо проверить настройку и работу предохранительных клапанов регулятора давления.

Подробные указания см. в брошюрах:

- "Регуляторы давления для давления подключения до 4 бар", печатный номер 12,
- "Регуляторы давления газа с предохранительными устройствами", печатный номер 1979.

1. Проверка работы предохранительного запорного клапана

Для проверки ПЗК давление сброса на предохранительном сбросном клапане (ПСК) должно быть выше давления срабатывания ПЗК.

Тип регулятора высокого давления	Давление срабатывания ПЗК
5/1-25/50 ... 9/1-100/150 (давление на выходе до 210 мбар)	350 мбар
5/2a-So-25/80 ... 9/1-So-100/150 (давление на выходе до 350 мбар)	500 мбар

- ▶ Закрыть газовый шаровой кран.
- ▶ Нагрузить пружину предохранительного сбросного клапана.
- ▶ Подключить проверочное устройство.
- ▶ Давление повысить до давления срабатывания по таблице.
- ✓ ПЗК должен сработать.

Если ПЗК не срабатывает:

- ▶ Разгрузить пружину ПЗК до срабатывания.

2. Настройка предохранительного сбросного клапана (ПСК)

Тип регулятора высокого давления	Давление сброса ПСК
5/1-25/50 ... 9/1-100/150 (давление на выходе до 210 мбар)	300 мбар
5/2a-So-25/80 ... 9/1-So-100/150 (давление на выходе до 350 мбар)	430 мбар

- ▶ Разгрузить пружину ПСК до давления сброса по таблице.

3. Проверка герметичности предохранительного запорного клапана (ПЗК)

- ▶ Открыть и снова закрыть шаровой кран.
- ▶ Открыть место измерения между регулятором давления и газовым двойным клапаном.

Давление между шаровым краном и регулятором давления в течение всего периода измерения падать не должно.

- ▶ Снова закрыть место измерения.
- ▶ Разблокировать ПСК.

4. Проверка герметичности закрытия тарелки регулятора

- ▶ Открыть газовый шаровой кран и подождать, пока давление на выходе регулятора станет постоянным.
- ▶ Закрыть газовый шаровой кран.

Разница между давлением на входе и на выходе регулятора должна оставаться постоянной.

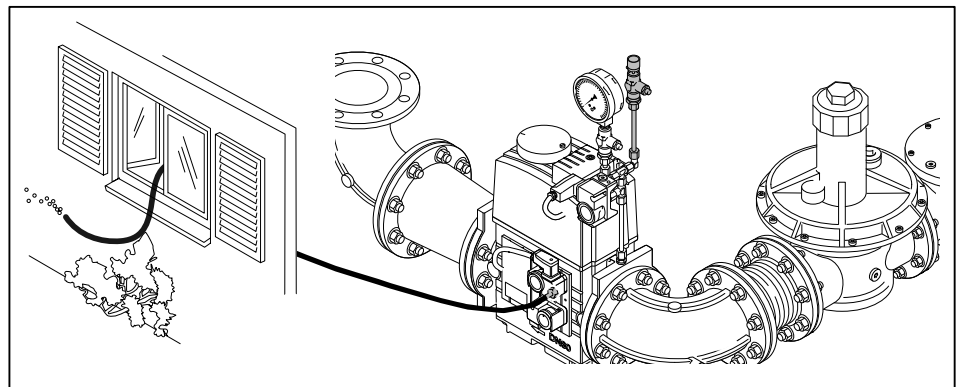
7 Ввод в эксплуатацию

7.1.5 Удаление воздуха из газовой арматуры



Не использовать контрольную горелку для удаления воздуха из арматуры.

- ▶ При необходимости перед клапаном 1 установить (см. гл. 7.1.3) ниппель для подключения измерительного прибора.
- ▶ Открыть ниппель и подключить шланг для сброса воздуха.
- ▶ Шланг для сброса воздуха вывести за пределы помещения.
- ▶ Открыть газовый шаровой кран.
- ✓ Газо-воздушная смесь из арматуры выйдет через шланг в атмосферу.
- ▶ Закрыть газовый шаровой кран.
- ▶ Снять шланг и сразу же закрыть место измерения.
- ▶ Проверочной горелкой проверить арматуру на отсутствие воздуха.
- ✓ Воздух должен быть полностью удалён из газопровода.



7 Ввод в эксплуатацию

7.1.6 Предварительная настройка регулятора давления

Расчет давления настройки



К давлению настройки перед газовым двойным клапаном необходимо прибавить давление в камере сгорания в мбар.

При подаче горячего воздуха на сжигание (исполнение ZMH) дополнительно необходимо прибавить разницу по сопротивлению горелки при сжигании холодного и горячего воздуха (см. гл. 7.1.1).

► По таблице определить давление настройки газа и записать его.

Данные по теплотворной способности H_i относятся к температуре 0°C и давлению 1013 мбар.

Результаты следующих таблиц были получены на испытательных стендах в идеальных условиях. Таким образом, эти значения являются приблизительными и предназначены для общей начальной настройки.

Большая нагрузка в кВт	Минимальное динамическое давление подключения перед шаровым краном в мбар			Давление настройки перед двойным газовым клапаном в мбар		
	DN 100	DN 125	DN 150	DN 100	DN 125	DN 150
Диаметр арматуры	Природный газ E (N); $H_i = 37,26 \text{ МДж/м}^3 (10,35 \text{ кВтч/м}^3)$; $d = 0,606$					
9 600	152	115	98	102	89	84
10 000	159	119	100	105	90	85
11 000	177	129	106	113	95	88
12 000	197	139	112	121	100	92
13 000	219	151	119	130	105	96
14 000	242	163	126	139	110	100
15 000	267	176	134	149	116	104
16 000	293	190	142	160	122	108
17 000	-	205	150	171	128	112
18 000	-	240	178	202	153	136
19 000	-	266	198	224	170	151
20 000	-	294	218	248	188	167
21 000	-	-	240	273	207	183
22 000	-	-	263	299	226	200

⁽¹⁾ Расчет арматуры для сжиженного газа производился на основе пропана, однако действителен и для бутана.

7 Ввод в эксплуатацию

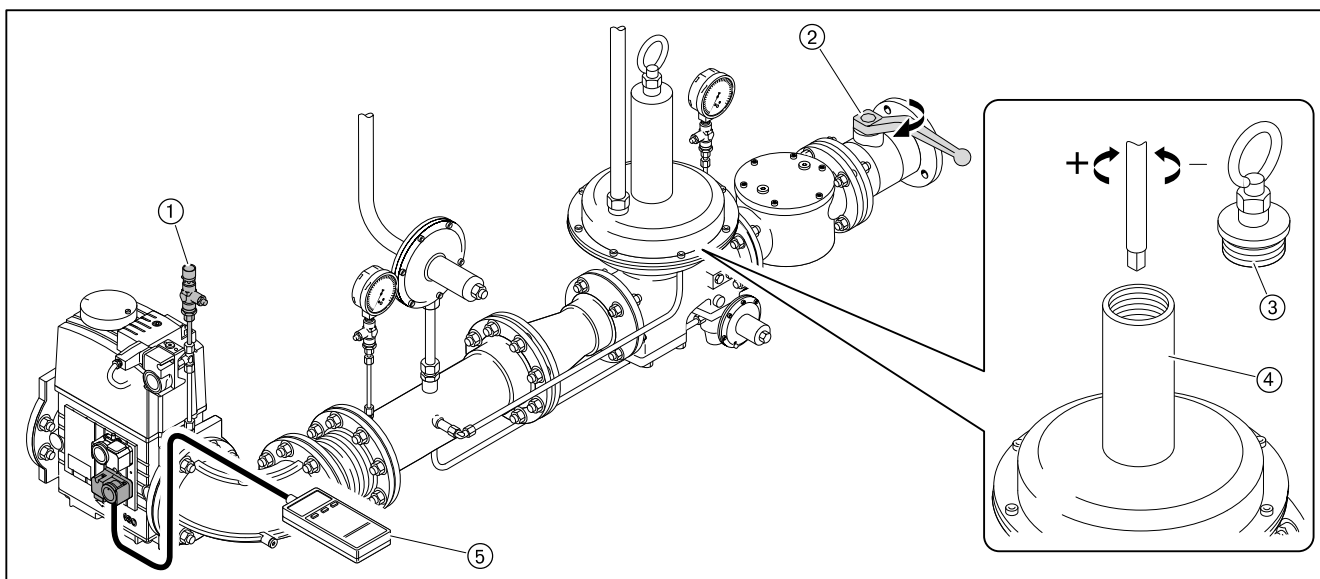
Большая нагрузка в кВт	Минимальное динамическое давление подключения перед шаровым краном в мбар			Давление настройки перед двойным газовым клапаном в мбар			
	Диаметр арматуры	DN 100	DN 125	DN 150	DN 100	DN 125	DN 150
Природный газ (N); $H_i = 8,83 \text{ кВтч/м}^3$; $d = 0,641$							
9 600		215	161	135	144	124	116
10 000		224	166	138	147	126	118
11 000		250	179	146	158	132	122
12 000		278	194	155	169	138	127
13 000		-	210	164	181	144	131
14 000		-	228	174	194	152	136
15 000		-	246	184	208	159	142
16 000		-	266	195	223	167	147
17 000		-	286	207	238	175	153
18 000		-	-	245	280	210	185
19 000		-	-	272	311	233	205
20 000		-	-	300	344	257	226
21 000		-	-	-	-	282	248
22 000		-	-	-	-	309	271
Сжиженный газ ⁽¹⁾ ; $H_i = 25,89 \text{ кВтч/м}^3$; $d = 1,555$							
9 600		136	121	114	114	109	107
10 000		139	123	115	116	109	107
11 000		147	127	118	119	112	109
12 000		156	132	121	123	114	111
13 000		165	137	124	127	117	113
14 000		175	143	128	132	120	115
15 000		186	149	132	136	123	118
16 000		197	155	135	141	126	120
17 000		210	162	140	146	129	122
18 000		230	177	152	160	140	133
19 000		254	194	166	176	154	146
20 000		279	214	183	193	169	160
21 000		-	235	200	212	185	176
22 000		-	257	220	233	204	193

⁽¹⁾ Расчет арматуры для сжиженного газа производился на основе пропана, однако действителен и для бутана.

7 Ввод в эксплуатацию

Предварительная настройка давления на регуляторе высокого давления
См. инструкцию по монтажу и эксплуатации для регуляторов давления.

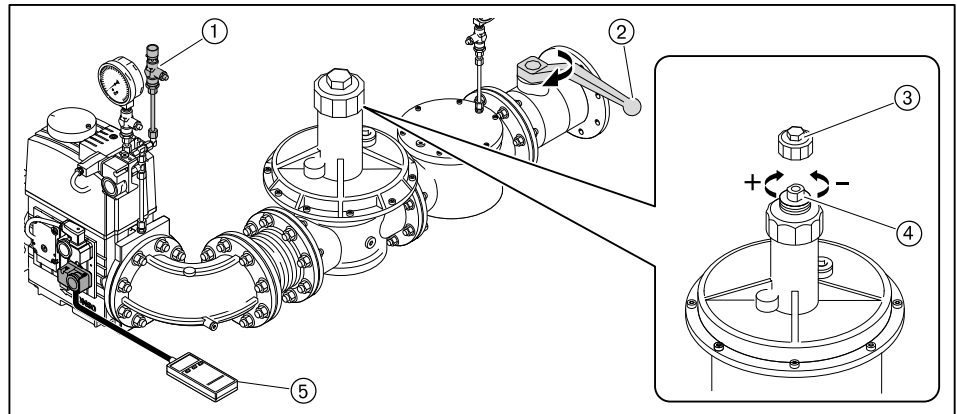
- ▶ Закрыть газовый шаровой кран ②.
- ▶ Снять колпачок ③ и разгрузить регулятор давления ④.
- ▶ Открыть место измерения перед клапаном 1 и подключить прибор измерения ⑤.
- ▶ Медленно открыть газовый шаровой кран и через контрольную горелку ① сбросить давление перед клапаном 1.
- ▶ Нагрузить регулятор давления и установить рассчитанное давление настройки:
 - Вращение вправо = повышение давления,
 - Вращение влево = понижение давления.
- ▶ Снова закрепить колпачок.
- ▶ Закрыть газовый шаровой кран.



7 Ввод в эксплуатацию

Предварительная настройка давления на регуляторе низкого давления

- ▶ Проверить диапазон настройки давления используемой пружины.
- ▶ При необходимости заменить пружину (см. гл. 9.10).
- ▶ Закрыть газовый шаровой кран ②.
- ▶ Снять колпачок ③ регулятора давления и разгрузить пружину ④.
- ▶ Открыть место измерения перед клапаном 1 и подключить прибор измерения ⑤.
- ▶ Медленно открыть газовый шаровой кран и через контрольную горелку ① сбросить давление перед клапаном 1.
- ▶ Нагрузить пружину ④ и выставить определенное давление на регуляторе:
 - Вращение вправо = повышение давления,
 - Вращение влево = понижение давления.
- ▶ Снова закрепить колпачок.
- ▶ Закрыть газовый шаровой кран.



7 Ввод в эксплуатацию

7.1.7 Предварительная настройка реле давления

Предварительная настройка реле давления газа и воздуха выполняется только для пуско-наладки горелки. По окончании настройки горелки реле давления необходимо перенастроить на постоянную работу (см. гл. 7.3).

Реле давления воздуха без частотного регулирования с частотным регулированием	прим. 20 мбар прим. 4 мбар
Реле мин. давления газа	прим. $\frac{1}{2}$ давления настройки
Реле макс. давления газа	прим. 2-кратное регулировочное давление
Реле давления контроля герметичности	прим. $\frac{1}{2}$ регулир. давления ⁽¹⁾

⁽¹⁾ Значение должно быть выше, чем максимальное давление смешивания во время предварительной продувки и меньше, чем статическое давление газа.

7 Ввод в эксплуатацию

7.2 Настройка горелки

В дополнение к данной главе см. также инструкцию по монтажу и эксплуатации менеджера горения W-FM 100/200. Данная инструкция содержит более подробную информацию:

- по структуре меню и навигации,
- по настройке параметров,
- по добавлению точек нагрузки,
- по функциям и т.д.

Условия

- ▶ Приводная тяга смесительного устройства должна быть снята (см. гл. 9.4).
- ▶ Открыть газовый шаровой кран.
- ✓ давление газа в арматуре поднимается.
- ▶ Снова закрыть шаровой кран.
- ▶ Подать напряжение.

1. Выключение горелки

На дисплее БУИ в уровне Раб. индикация в подменю Норм. режим отображаются актуальные значения.

- ▶ Выйти из уровня, нажав кнопку [esc].
- ▶ Выбрать Ручн. режим.
- ▶ Выбрать Авт./Ручн./Выкл.
- ▶ Выбрать ГорелкаВыкл.
- ✓ Горелка выключается.
- ▶ Выйти из уровней, нажав кнопку [esc].

2. Ввод пароля

- ▶ Выбрать Парам & индикация.
- ▶ Выбрать Доступ HF (пароль для специалиста-теплотехника).
- ▶ Ввести пароль HF, вращая настроечное колесико и подтвердить ввод, нажав кнопку [ENTER].

3. Проверка приводной тяги смесительного устройства

- ▶ Отключить двигатель вентилятора от системы подачи напряжения.
- ✓ Действие выполняется во избежание запуска вентилятора.
- ▶ Выбрать Связ. регулир.
- ▶ Выбрать Настройка ГАЗ.
- ▶ Выбрать Спец_положения.
- ▶ Выбрать Положение покоя.
- ▶ Выбрать ПолПокояВспом и установить значение на 0.0.
- ▶ Навесить приводную тягу и проверить положение "до упора" (зазор 1 ... 2 мм).
- ▶ Снова отсоединить приводную тягу.
- ▶ Выбрать ПолПокояВспом и установить значение на 90.0.
- ▶ Проверить путь перемещения смесительного устройства (120 мм).
- ▶ Снова навесить тягу.
- ▶ Снова обеспечить подачу напряжения на двигатель горелки.

7 Ввод в эксплуатацию

4. Проверка пределов нагрузки

- ▶ Выбрать Связ. регулир..
- ▶ Выбрать Настройка ГАЗ.
- ▶ Выбрать Пределы нагр..
- ▶ Выбрать Мин_мощн_газ и установить на 0.0%.
- ▶ Выбрать Макс_мощн_газ и установить на 100%.
- ▶ Вернуться к индикации Пределы нагр., нажав кнопку [esc].

5. Проверка положений зажигания

- ▶ Выбрать Спец.положения.
- ▶ Выбрать Положения зажиг..
- ▶ Выбрать ПолЗажГаз (положение газового дросселя на зажигании).
- ▶ Проверить значение ПолЗажГаз (прим. 8° ... 12°).
- ▶ Выбрать ПолЗажВспом (положение вспомогательного сервопривода на зажигании).
- ▶ Проверить ПолЗажВспом (0°).
- ▶ Кнопкой [esc] вернуться в строку Положения зажиг..

6. Проверка давления смешивания в положении зажигания

- ▶ Выбрать Остановка прогр..
- ▶ Выбрать 36Пол_Заж.
- ▶ Кнопкой [esc] вернуться в строку Настройка ГАЗ.
- ▶ Выбрать Авт./Ручн./Выкл.
- ▶ Выбрать горелкаВкл.
- ▶ Проверить направление вращения двигателя вентилятора.
- ✓ Горелка запускается и остается в этом положении, зажигания и образования факела нет.

Давление смешивания на зажигании должно находиться в диапазоне 1 ... 2 мбар.

- ▶ При необходимости настроить давление смешивания, изменив положение воздушных заслонок (ПолЗажВозд).
 - Выбрать Настройка ГАЗ.
 - Выбрать Спец_положения.
 - Выбрать Положения зажиг..
 - Выбрать и скорректировать ПолЗажВозд.

7. Проверка газовых клапанов

- ▶ В уровне Остановка прогр. выбрать 52 Интерв2.
- ▶ Проверить, правильно ли открываются и закрываются клапаны.
- ✓ Горелка проводит попытку зажигания.
Срабатывает реле мин. давления газа.

7 Ввод в эксплуатацию

8. Зажигание



Предупреждение

Опасность получения ожогов при работе с горячим воздухом (ZMH)

На исполнении горелки ZMH воздух на сжигание нагревает воздуховод и корпус горелки и может быть причиной ожогов кожи обслуживающего персонала.

▶ Не касаться горячих блоков горелки!

- ▶ Открыть газовый шаровой кран.
- ✓ Горелка заново выполняет все функции запуска.
Происходит зажигание и сервоприводы останавливаются в этом положении.
- ▶ Выполнить предварительную настройку (см. гл. 7.1.6) давления на регуляторе с учетом ожидаемого давления в камере сгорания.
- ▶ Определить параметры сжигания на зажигании.
- ▶ Настроить содержание кислорода прим. на 4 ... 5% изменением положения газового дросселя (ПолЗажГаз).

9. Установка точек промежуточной нагрузки

- ▶ Остановка прогр. установить на выкл..
- ▶ Вернуться в строку Спец_положения, нажав кнопку [esc].
- ▶ Выбрать Парам_хар-ки.
- ▶ Нажать кнопку [ENTER].
- ✓ Появляется индикация точки 1.
- ▶ Проверить параметры сжигания.
- ▶ Скорректировать положение воздушных заслонок (Возд) и положение газового дросселя (Гор.):
 - Нажать кнопку [ENTER],
 - выбрать строку Точку заменить?,
 - выбрать Положения сервоприводов с выходом,
 - при помощи колесика и кнопки [ENTER] вызвать значения и изменить их,
 - выйти из точки 1, нажав кнопку [esc] и сохранить изменения, нажав кнопку [ENTER].
- ▶ Нажать кнопку [esc].

В меню отображается Точка, ручн. и актуальные значения горелки.

- В меню Точка можно изменить все точки нагрузки.
- В меню Ручн. можно вручную изменить актуальную мощность горелки.
- ▶ Выбрать Ручн..
- ▶ Колесиком увеличивать мощность горелки, при этом обращая внимание на параметры сжигания (избыток воздуха) и стабильность пламени.
- ▶ Нажав кнопку [ENTER], установить новую точку промежуточной нагрузки, при условии, что:
 - повышается значение CO,
 - или нарушается стабильность пламени.
- ✓ Новая точка промежуточной нагрузки сохраняется как точка 2. Индикация автоматически меняется на меню Точка.
- ▶ Скорректировать параметры сжигания положением газового дросселя (Гор.).
- ▶ Выйти из точки промежуточной нагрузки, нажав кнопку [esc] и сохранить изменение, нажав кнопку [ENTER].
- ▶ Повторить действия до выхода горелки на большую нагрузку (Мощн: 100).

7 Ввод в эксплуатацию

10. Настройка большой нагрузки

При настройке большой нагрузки необходимо учитывать (см. гл. 3.4.6) данные производителя по мощности котла, а также рабочее поле горелки.

- ▶ По диаграмме настроить вспомогательный сервопривод смесительного устройства (Вспом), при этом скорректировать параметры дымовых газов, поочерёдно меняя положение воздушных заслонок (Воздух) и при необходимости число оборотов (ЧП).
 - Обращать внимание (см. гл. 7.1.1) на давление воздуха перед смесительным устройством.
- ▶ Газовый дроссель на большой нагрузке настроить по диаграмме.
- ▶ Проверить и скорректировать (см. гл. 7.1.6) давление настройки перед двойным газовым клапаном
- ▶ Рассчитать (см. гл. 7.6) необходимый расход газа (рабочий расход V_B).
- ▶ Настроить расход газа (V_B), динамическое давление газа после газового дросселя (см. гл. 7.1.1) является вспомогательным значением для настройки:
 - Расход газа низкий: повысить давление настройки перед двойным клапаном.
 - Расход газа высокий: закрыть газовый дроссель.
- ▶ Проверить параметры сжигания.
- ▶ Определить границу образования СО и настроить избыток воздуха (см. гл. 7.5).
- ▶ Еще раз определить расход газа.
- ▶ Скорректировать давление настройки на регуляторе и заново настроить избыток воздуха.



Давление настройки после этого изменять больше нельзя!

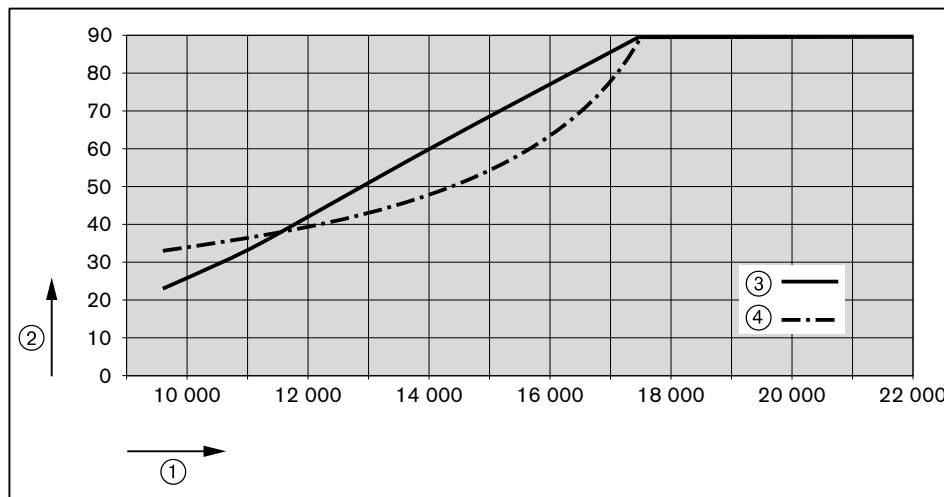
Диаграмма является только вспомогательным инструментом для настройки смесительного устройства на большой нагрузке (Вспом) и газового дросселя (Гор.).

В зависимости от исполнения установки могут потребоваться другие значения настройки. Если при полностью открытых воздушных заслонках необходимая мощность по воздуху не достигается (напр. при высоком давлении в камере сгорания), необходимо дальше открыть смесительное устройство (Вспом).

7 Ввод в эксплуатацию

Пример

Необходимая большая нагрузка	Положение смесительного устройства ③	Положение газового дросселя ④
15 500 кВт	прим. 72°	прим. 58°
19 000 кВт	90°	90°



- ① Большая нагрузка в кВт
- ② Положение сервопривода в °
- ③ Положение смесительного устройства (Вспом) в °
- ④ Положение газового дросселя (Гор.) в °

11. Повторное определение точки 1

- ▶ Выйти на точку 1 в меню Точка, при этом обращать внимание на параметры сжигания.
- ▶ Проверить и при необходимости скорректировать параметры сжигания.
- ▶ Выполнить пересчет мощности (см. гл. 7.7).



Для того, чтобы после настройки горелки было возможным снижение минимальной мощности МинМощность, точку 1 необходимо настраивать ниже малой нагрузки. Однако она должна находиться в пределах рабочего поля горелки.

12. Удаление промежуточных точек

- ▶ Удалить (стереть) все точки промежуточной нагрузки, кроме точки 1 и большой нагрузки (Мощн: 100).



При удалении точки промежуточной нагрузки количество точек, оставшихся выше данной точки, уменьшается на одну.

7 Ввод в эксплуатацию

13. Установка новых точек промежуточной нагрузки

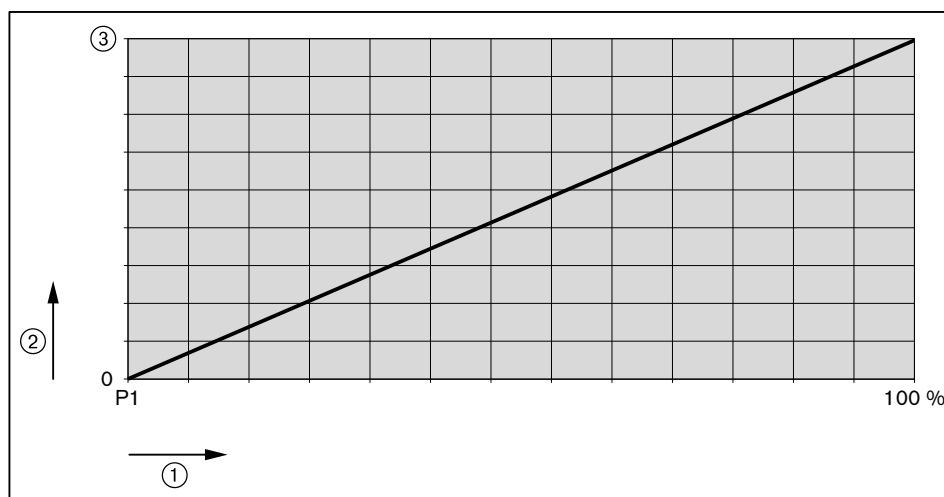
От точки 1 повышать мощность горелки, чтобы установить новые точки промежуточной нагрузки вплоть до большой нагрузки.



Можно ввести максимум 15 точек нагрузки.
Для модулируемого режима работы необходимо не менее 5 точек нагрузки.

- ▶ В меню *Ручн.* увеличить мощность горелки, при этом следить за параметрами сжигания.
- ▶ Установить новую точку промежуточной нагрузки, нажав кнопку [ENTER].
- ▶ Оптимизировать параметры сжигания в точке промежуточной нагрузки.
- ▶ Выполнить пересчет мощности (см. гл. 7.7).
- ▶ Повторить действия для каждой точки нагрузки.
- ▶ Выйти из уровней, нажав кнопку [esc].

Диаграмма показывает характеристику настройки смесительного устройства (*Вспом*) в диапазоне промежуточной нагрузки. В зависимости от исполнения установки могут потребоваться другие значения настройки.



- ① Диапазон мощности: от точки 1 до большой нагрузки 100%
- ② Положение вспомогательного сервопривода (*ПолЗажВспом*) в °
- ③ Положение вспомогательного сервопривода на большой нагрузке в °

14. Проверка запуска

- ▶ Заново запустить горелку через меню *Ручн.* режим.
- ▶ Проверить характер запуска и при необходимости скорректировать положение воздушных заслонок в положении зажигания (*ПолЗажВозд*).

После изменения настройки нагрузки зажигания:

- ▶ Заново проверить характер запуска.

15. Определение малой нагрузки

- ▶ Выбрать *МинМощность*.
- ▶ Определить и настроить малую нагрузку, при этом:
 - учитывать данные производителя котла,
 - обращать внимание (см. гл. 3.4.6) на рабочее поле горелки.

7 Ввод в эксплуатацию

16. Вывод горелки в автоматический режим работы

- ▶ Выйти из уровней, нажав кнопку [esc].
- ▶ Выбрать *Авт. / Ручн. / Выкл.*
- ▶ Установить *автоматич.*
- ▶ Выйти из уровней, нажав кнопку [esc].
- ▶ При необходимости настроить регулятор мощности.

17. Сохранение данных

- ▶ Выйти из уровней, нажав кнопку [esc].
- ▶ Выбрать меню *Актуализация.*
- ▶ Выбрать *Защ. параметров.*
- ▶ Выбрать *LMV → БУИ.*
- ▶ Включить сохранение параметров, нажав кнопку [ENTER].
- ✓ Настройки и параметры из менеджера сохраняются в БУИ.
- ▶ Выйти из уровней, нажав кнопку [esc].

7 Ввод в эксплуатацию

7.3 Настройка реле давления

7.3.1 Настройка реле давления газа

Настройка реле минимального давления газа

При настройке горелки точку срабатывания необходимо проверить и при необходимости перенастроить.

- ▶ Манометр подключить к месту измерения ① на реле минимального давления газа.
- ▶ Запустить горелку и вывести её на большую нагрузку.
- ▶ Медленно закрывать газовый шаровой кран, пока не будет выполнено одно из следующих условий:
 - содержание кислорода в дымовых газах станет выше 7%,
 - стабильность пламени значительно снизится,
 - повышается значение CO,
 - сигнал пламени станет ниже 65%,
 - или давление газа понизится до 70%.
- ▶ Определить давление газа.
- ▶ Открыть газовый шаровой кран.
- ▶ Определенное давление газа выставить на настроечном диске ② как точку срабатывания.

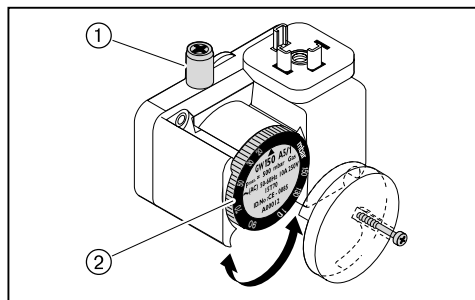
Проверка точки срабатывания

- ▶ Вывести горелку на 40 ... 50% мощности.
- ▶ Закрыть газовый шаровой кран.
- ✓ Давление газа падает.

Если менеджер горения выключит горелку, то реле мин. давления газа настроено правильно.

Если происходит аварийное отключение (с блокировкой), то реле минимального давления газа срабатывает слишком поздно. В этом случае:

- ▶ Повысить точку срабатывания на настроечном диске ② реле.
- ▶ Открыть газовый шаровой кран.
- ▶ Ещё раз проверить точку срабатывания.



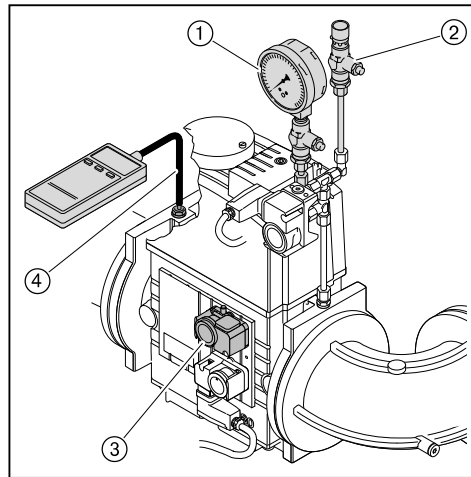
7 Ввод в эксплуатацию

Настройка реле давления контроля герметичности

- ▶ Выключить горелку.
- ▶ Сбросить давление контрольной горелкой ②.
- ▶ Определить давления покоя (P_R) перед первым клапаном ①.
- ▶ Включить горелку.
- ▶ Измерить максимальное давление на предварительной продувке (P_V) после второго клапана ④.
- ▶ Рассчитать давление настройки реле давления контроля герметичности по следующей формуле:

$$\frac{(P_R + P_V)}{2} = \text{Давление настройки}$$

- ▶ Установить значение настройки на реле контроля герметичности ③.
- ✓ Горелка должна провести контроль герметичности без аварийного выключения.



Настройка реле макс. давления газа

- ▶ Реле макс. давления газа настроить на $1,3 \times P_F$ (динамическое давление на большой нагрузке).

7 Ввод в эксплуатацию

7.3.2 Настройка реле давления воздуха

Настройка реле давления воздуха на вентиляторной станции ①

При настройке горелки точку срабатывания необходимо проверить и при необходимости перенастроить.

- ▶ Снять колпачок с реле давления воздуха.
- ▶ Один шланг манометра подключить к реле давления воздуха.
- ▶ Запустить горелку и вывести её на большую нагрузку.
- ▶ Провести измерение давления воздуха по всему диапазону мощности горелки и определить минимальное значение.
- ▶ На настроечном диске реле установить 80% определённого значения давления.

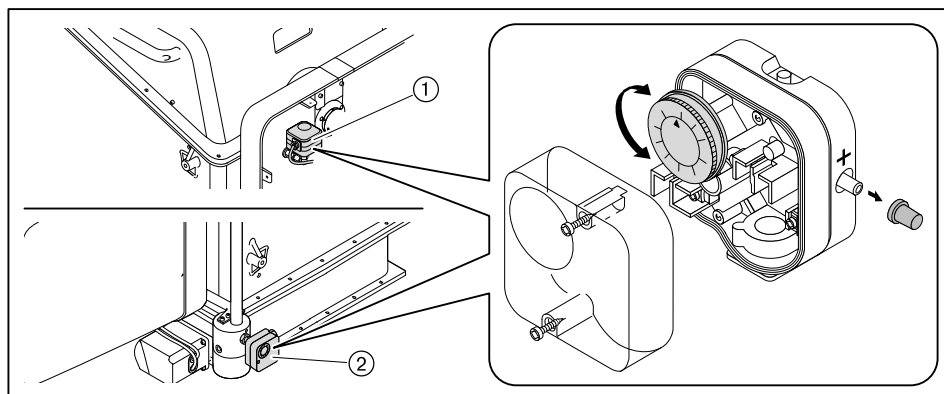
Пример

Давление на большой нагрузке	60 мбар
Точка срабатывания реле давления воздуха (80%)	$60 \text{ мбар} \times 0,8 = 48 \text{ мбар}$

Учитывая влияние условий эксплуатации на реле давления воздуха (напр., системы дымоходов, теплогенератора, местоположения или системы подачи воздуха) может потребоваться другая настройка с отклонением от указанных значений.

Настройка реле давления воздуха на вентиляторе охлаждения ②

- ▶ На настроечном диске реле давления воздуха точку срабатывания установить на 7 ... 8 мбар.



7 Ввод в эксплуатацию

7.4 Заключительные работы

- ▶ Проверить функции всех регуляторов, управляющих и предохранительных устройств на работающей горелке и провести их настройку.
- ▶ Снять все приборы измерения давления газа и закрыть места измерений.
- ▶ Завершить проверку герметичности газовой арматуры (третья фаза проверки) (см. гл. 7.1.3).
- ▶ Занести параметры сжигания и настройки горелки в протокол или в карту параметров.
- ▶ Установить крышку горелки.
- ▶ Проинформировать эксплуатационника об условиях эксплуатации установки.
- ▶ Передать эксплуатационнику руководство по монтажу и эксплуатации и сообщить о том, что оно должно находиться в котельной, рядом с горелкой.
- ▶ Проинформировать эксплуатационника о необходимости проведения ежегодного сервисного обслуживания горелки.

7 Ввод в эксплуатацию

7.5 Проверка параметров сжигания

Для обеспечения экологичной, экономичной и бесперебойной работы установки необходимо измерить состав дымовых газов.

Определение избытка воздуха

- ▶ Медленно закрывать воздушные заслонки в соответствующей рабочей точке, пока не будет достигнута граница образования CO (содержание CO прим. 100 ppm).
- ▶ Измерить и записать значение O₂.
- ▶ Считать число избытка воздуха (λ).

Для достаточного запаса воздуха повысить число воздуха:

- на 0,15 ... 0,2 (соответствует 15 ... 20% избытка воздуха),
- более чем на 0,2 при ужесточении условий эксплуатации, напр.:
 - при загрязнении приточного воздуха,
 - при перепадах температуры воздуха на сжигание,
 - при перепадах тяги в дымовой трубе.

Пример

$$\lambda + 0,15 = \lambda^*$$

- ▶ Настроить число воздуха (λ*), при этом содержание CO не должно превышать 50 ppm.
- ▶ Измерить и записать значение O₂.

Проверка температуры дымовых газов

- ▶ Измерить температуру дымовых газов.
- ▶ Проверить соответствие температуры дымовых газов данным котлопроизводителя.
- ▶ При необходимости скорректировать температуру дымовых газов, напр.:
 - на малой нагрузке повысить мощность горелки, чтобы избежать образования конденсата в дымоходах (кроме конденсационной техники);
 - для улучшения КПД на большой нагрузке снизить мощность горелки;
 - скорректировать работу горелки в соответствии с данными котлопроизводителя.

Определение тепловых потерь

- ▶ Выйти на большую нагрузку.
- ▶ Температуру воздуха на сжигание (t_L) измерять рядом с воздушными заслонками.
- ▶ Содержание кислорода (O₂) и температуру дымовых газов (t_A) измерять одновременно в одной точке.
- ▶ Рассчитать тепловые потери по следующей формуле:

$$q_A = (t_A - t_L) \cdot \left(\frac{A_2}{21 - O_2} + B \right)$$

- q_A Тепловые потери в %
- t_A Температура дымовых газов в °C
- t_L Температура воздуха на сжигание в °C
- O₂ Объемное содержание кислорода в сухих дымовых газах в %

Топливные коэффициенты	Природный газ	Сжиженный газ	Жидкое топливо
A ₂	0,66	0,63	0,68
B	0,009	0,008	0,007

7 Ввод в эксплуатацию

7.6 Расчет расхода газа

Обозначения в формуле	Пояснение	Значения примера
V_B	Рабочий расход в м ³ /ч Израсходованный объем газа, который измеряется при фактическом давлении и температуре газа на газовом счетчике (расход газа)	-
V_N	Нормальный расход в м ³ /ч Расход газа при давлении 1013 мбар и 0°C	-
f	Коэффициент пересчета	-
Q_N	Тепловая мощность в кВт	560 кВт
η	КПД котла (напр. 92% ± 0,92)	0,92
H_i	Теплотворность в кВтч/м ³ (при 0 °C и 1013 мбар)	10,35 кВтч/м ³ (природный газ E)
$t_{газ}$	Температура газа на счетчике в °C	10 °C
$P_{газ}$	Давление газа на счетчике в мбар	30 мбар
$P_{баро}$	Барометрическое давление воздуха в мбар (см. таблицу)	500 м ± 955 мбар
V_G	Определенный по счетчику расход газа	2 м ³
T_M	Измеренное время при расходе газа (V_G)	117 секунд

Определение нормального расхода

- ▶ Нормальный расход (V_N) рассчитать по следующей формуле:

$$V_N = \frac{Q_N}{\eta \cdot H_i} \quad V_N = \frac{560 \text{ кВт}}{0,92 \cdot 10,35 \text{ кВтч/м}^3} = 58,8 \text{ м}^3/\text{ч}$$

Расчет коэффициента пересчета

- ▶ Определить температуру газа ($t_{газ}$) и давление газа ($P_{газ}$) на газовом счетчике.
- ▶ Барометрическое давление воздуха ($P_{баро}$) определить по следующей таблице:

Высота над уровнем моря (м)	0	100	200	300	400	500	600	700	800	900	1000	1100	1200	1300
$P_{баро}$ в мбар	1013	1001	990	978	966	955	943	932	921	910	899	888	877	866

- ▶ Рассчитать коэффициент пересчета (f) по следующей формуле:

$$f = \frac{P_{баро} + P_{газ}}{1013} \cdot \frac{273}{273 + t_{газ}} \quad f = \frac{955 + 30}{1013} \cdot \frac{27}{273 + 10} = 0,938$$

Определение необходимого рабочего расхода (расхода газа)

$$V_B = \frac{V_N}{f} \quad V_B = \frac{58,8 \text{ м}^3/\text{ч}}{0,938} = 62,7 \text{ м}^3/\text{ч}$$

7 Ввод в эксплуатацию

Определение актуального рабочего расхода (расхода газа)

- ▶ Измерить расход газа (V_G) на газовом счетчике, время измерения (T_M) должно составлять минимум 60 секунд.
- ▶ Рабочий расход (V_B) рассчитать по следующей формуле:

$$V_B = \frac{3600 \cdot V_G}{T_M}$$

$$V_B = \frac{3600 \cdot 2 \text{ м}^3}{117 \text{ сек.}} = 61,5 \text{ м}^3/\text{ч}$$

7 Ввод в эксплуатацию

7.7 Распределение мощности

- ▶ Мощность в % для точки нагрузки пересчитать по формуле ниже.
- ▶ Рассчитанную мощность занести в точку нагрузки в строку Мощн.

$$\text{Мощность [\%]} = \frac{\text{Расход в точке нагрузки}}{\text{Расход на большой нагрузке}} \cdot 100$$

8 Выключение установки

8 Выключение установки

При прерывании эксплуатации:

- ▶ Выключить горелку.
- ▶ Закрывать запорные органы подачи топлива.

9 Техническое обслуживание



Опасно

- Опасность взрыва из-за утечки газа
Некачественно проведенные работы могут привести к утечке газа и взрыву.
- ▶ Перед началом работ закрыть запорные органы подачи топлива.
 - ▶ Разборку и сборку всех газопроводящих блоков необходимо выполнять особенно тщательно.
 - ▶ Герметично закрыть винты на местах измерений.



Опасно

- Угроза жизни из-за ударов током
При работах под напряжением возможны удары током.
- ▶ Перед началом работ отключить горелку от сети.
 - ▶ Защитить горелку от непреднамеренного включения.



Предупреждение

- Опасность ожогов горячими блоками
Возможно получение ожогов от горячих блоков горелки.
- ▶ Блоки необходимо охладить.

Техническое обслуживание может проводить только квалифицированный персонал. Необходимо минимум один раз в год проводить сервисное техническое обслуживание горелки. В зависимости от условий эксплуатации и типа котельной могут потребоваться более частые проверки. При этом системные компоненты с повышенным износом или ограниченным сроком службы заблаговременно должны быть заменены.



Для регулярной проверки горелки фирма Weishaupt рекомендует заключать договор на сервисное обслуживание.

Ремонтные работы на следующих блоках разрешается проводить только представителям производителя или его уполномоченным:

- менеджер горения,
- датчик пламени,
- сервопривод,
- газовый клапан,
- регулятор давления газа,
- реле давления.

Каждый раз перед техническим обслуживанием

- ▶ Проинформировать эксплуатационника о проведении сервисных работ.
- ▶ Выключить главный выключатель установки и обеспечить защиту от его несанкционированного включения.
- ▶ Закрывать запорные органы подачи топлива.

После каждого технического обслуживания

- ▶ Проверить герметичность всех газопроводящих блоков.
- ▶ Функциональная проверка:
 - перемещаемое смесительное устройство,
 - зажигание,
 - контроль пламени,
 - газопроводящие блоки (давление газа на входе и выходе),
 - реле давления,
 - цепь безопасности.
- ▶ Проверить параметры сжигания и в случае необходимости перенастроить горелку.
- ▶ Занести параметры сжигания и настройки горелки в протокол или в карту параметров.

9 Техническое обслуживание

9.1 План проведения технического обслуживания

Блок	Критерий	Действие
Воздушный канал	загрязнение	▶ провести чистку.
Воздушные заслонки	загрязнение	▶ провести чистку.
Кабель зажигания	повреждение	▶ заменить.
Электроды зажигания	загрязнение	▶ провести чистку.
	износ	▶ заменить.
Датчик пламени	загрязнение	▶ провести чистку.
	повреждение	▶ заменить.
Пламенная труба / подпорная шайба	загрязнение	▶ провести чистку.
	повреждение	▶ заменить.
Приводная тяга	износ	▶ заменить.
Фильтрующий вкладыш газового фильтра	загрязнение	▶ заменить.
Сильфон (только на исполнении ZMH)	повреждение / герметичность	▶ заменить.
Компенсатор между горелкой и вентиляторной станцией	повреждение / герметичность	▶ заменить.

9.2 Блоки безопасности

▶ Блоки, отвечающие за безопасность эксплуатации установки, необходимо менять в соответствии со сроком службы, зависящим от их конструкции.

Срок службы не является гарантийным сроком, который обозначен в условиях поставки и платежа.

Блоки, отвечающие за безопасность	Конструктивный срок службы	Стандарт CEN/ Норма
БУИ / Менеджер горения	10 лет или 250 000 включений / выключений	EN 230 / 298
Сервоприводы	10 лет или 2 000 000 включений / выключений	EN 12067-2
Датчик пламени	10 лет или 250 000 включений / выключений	EN 230 / 298
Реле давления	10 лет или 250 000 включений / выключений	EN 230 / 298
Регулятор давления газа (FRS)	15 лет	EN 88
Газовый клапан	DMV: 10 лет или 250 000 включений / выключений VGD: 100 000 включений / выключений	EN 161

9 Техническое обслуживание

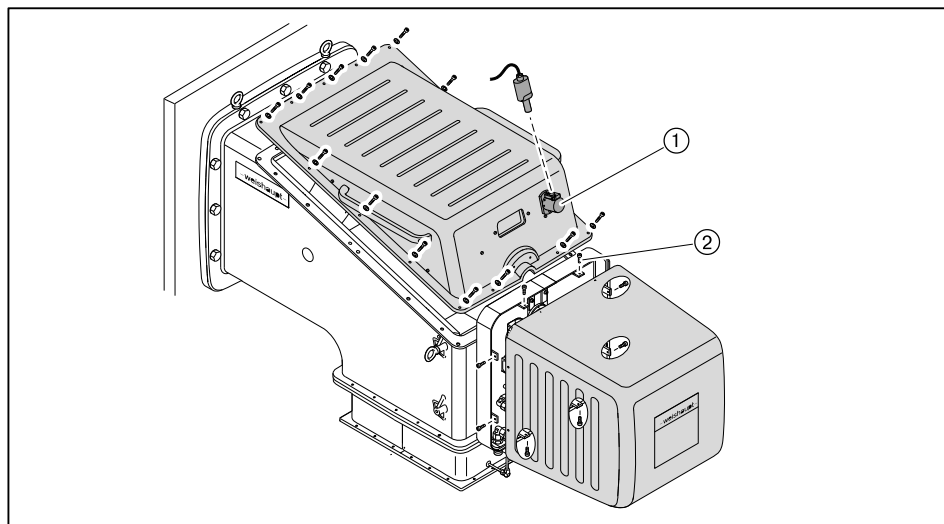
9.3 Демонтаж крышки горелки и защитной крышки

Соблюдать указания по техническому обслуживанию (см. гл. 9).

9.3.1 Исполнение ZM

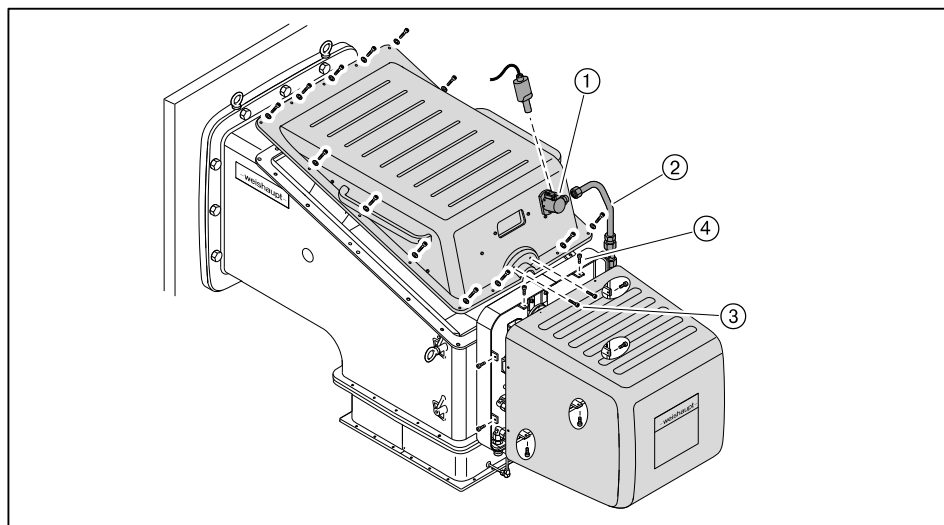
Исполнение ZM

- ▶ Открутить винт ① на фланце датчика пламени и снять датчик пламени.
- ▶ Открутить гайки и винты с фланца крышки корпуса и снять крышку.
- ▶ Выкрутить винты ② и снять защитную крышку.



9.3.2 Исполнение ZMH

- ▶ Открутить винт ① на фланце датчика пламени и снять датчик пламени.
- ▶ Трубку воздуха охлаждения ② отделить от крепления датчика пламени.
- ▶ Выкрутить винты ③ с торцевой стороны.
- ▶ Открутить гайки и винты с фланца крышки корпуса и снять крышку.
- ▶ Выкрутить винты ④ и снять защитную крышку.



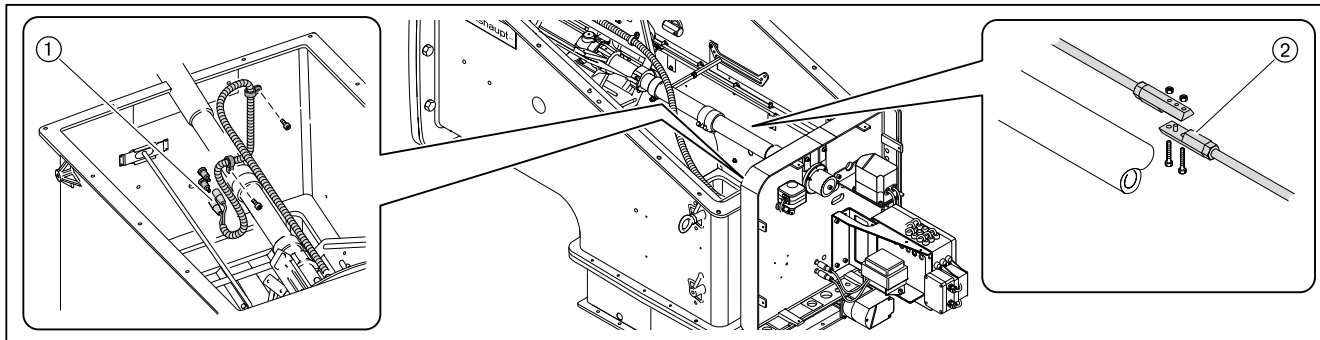
9 Техническое обслуживание

9.4 Демонтаж смесительного устройства

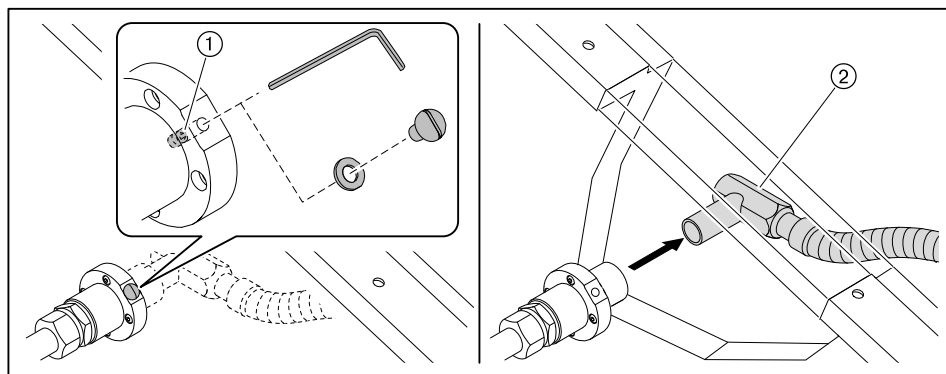
Соблюдать указания по техническому обслуживанию (см. гл. 9).

9.4.1 Демонтаж направляющей трубы (исполнение ZM)

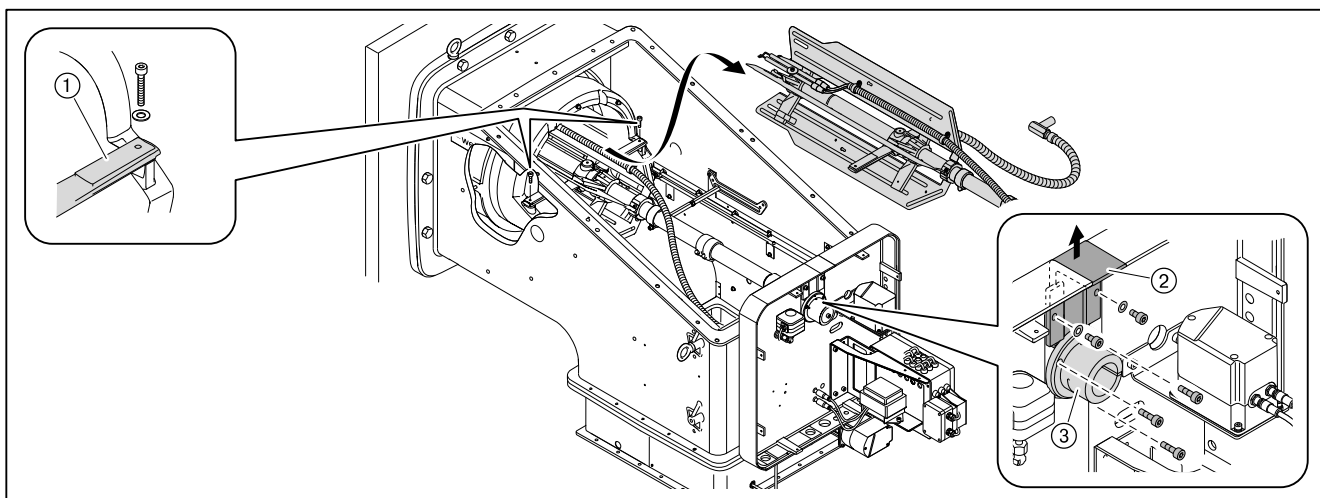
- ▶ Снять (см. гл. 9.3) крышку горелки и защитную крышку.
- ▶ Снять кабели зажигания ① и зажимы кабелей.
- ▶ Отсоединить приводные тяги от крепления ②.



- ▶ Снять винт и уплотнительное кольцо, выкрутить шпильку ① и снять соединительный уголок газа зажигания ②.

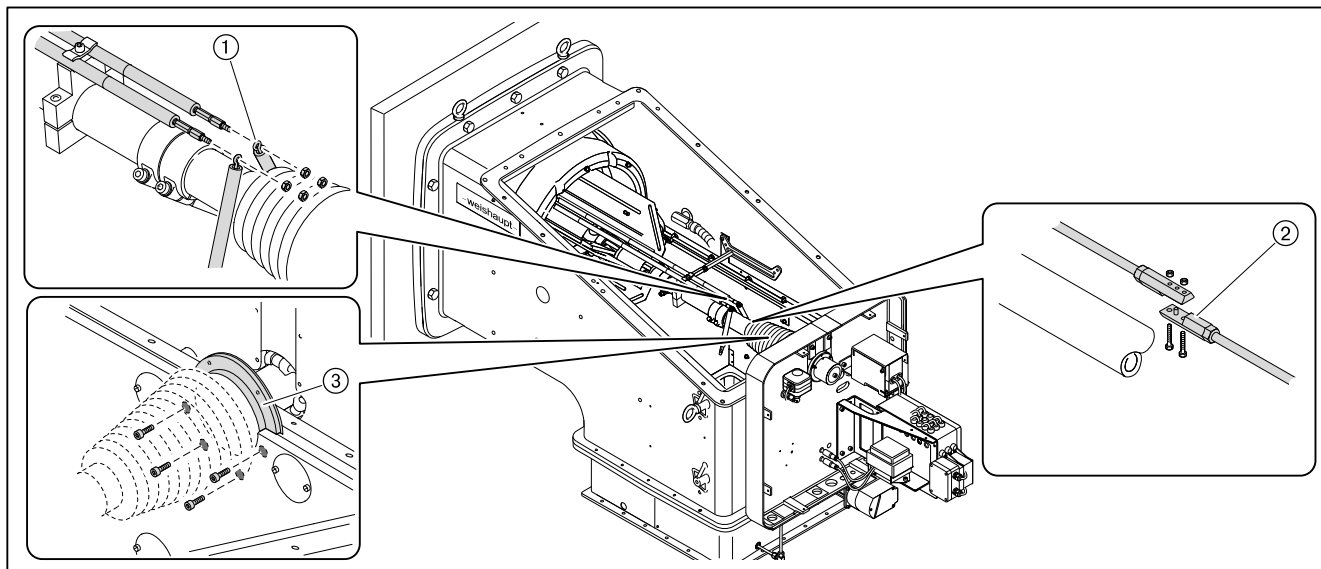


- ▶ Снять оба винта с крестовины форсунки ①.
- ▶ Снять запорный уголок ②.
- ▶ Выкрутить винты на фланце ③ и вытащить направляющую трубу.

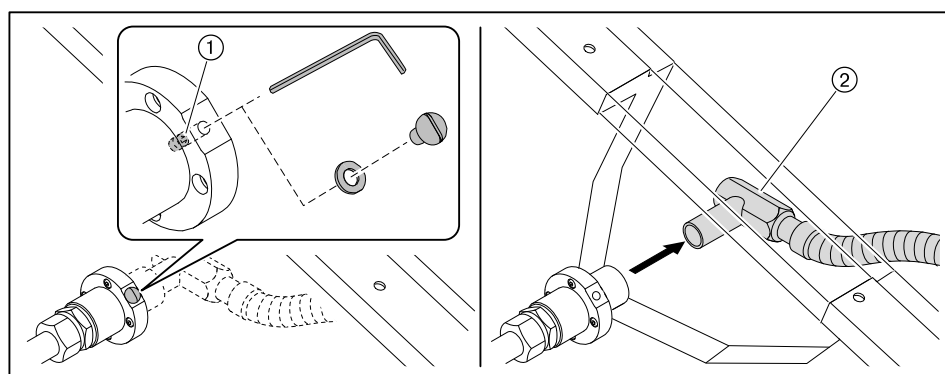


9.4.2 Демонтаж направляющей трубы (исполнение ZMH)

- ▶ Снять (см. гл. 9.3) крышку горелки и защитную крышку.
- ▶ Снять подключения с удлинений электродов зажигания ①.
- ▶ Отсоединить приводные тяги от крепления ②.
- ▶ Открутить фланец сифона ③.

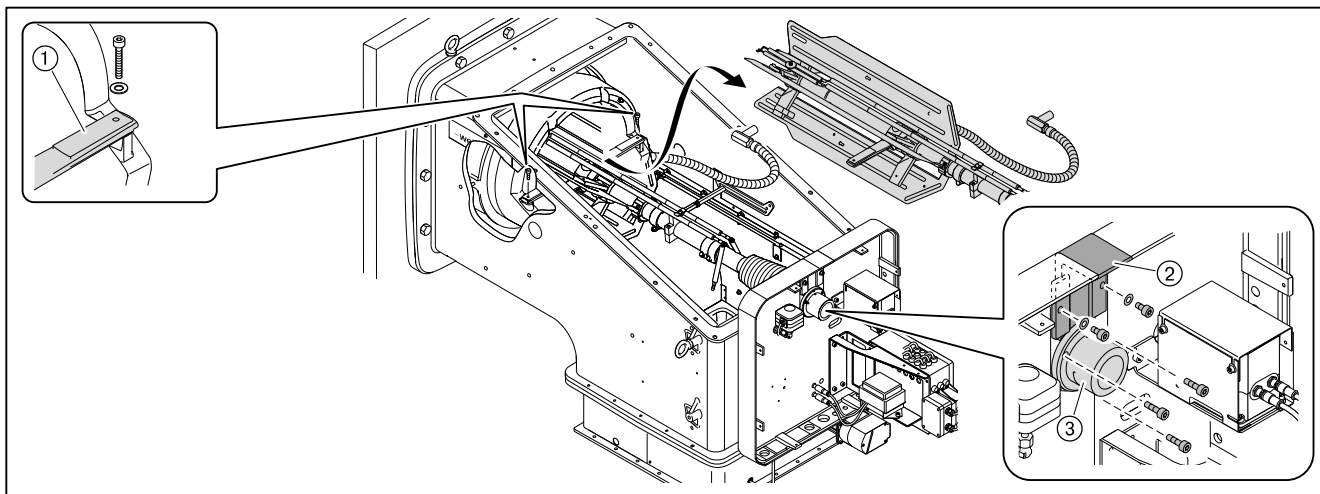


- ▶ Снять винт и уплотнительное кольцо, выкрутить шпильку ① и снять соединительный уголок газа зажигания ②.



9 Техническое обслуживание

- ▶ Снять оба винта с крестовины форсунки ①.
- ▶ Снять запорный уголок ②.
- ▶ Выкрутить винты на фланце ③ и вытащить направляющую трубу.

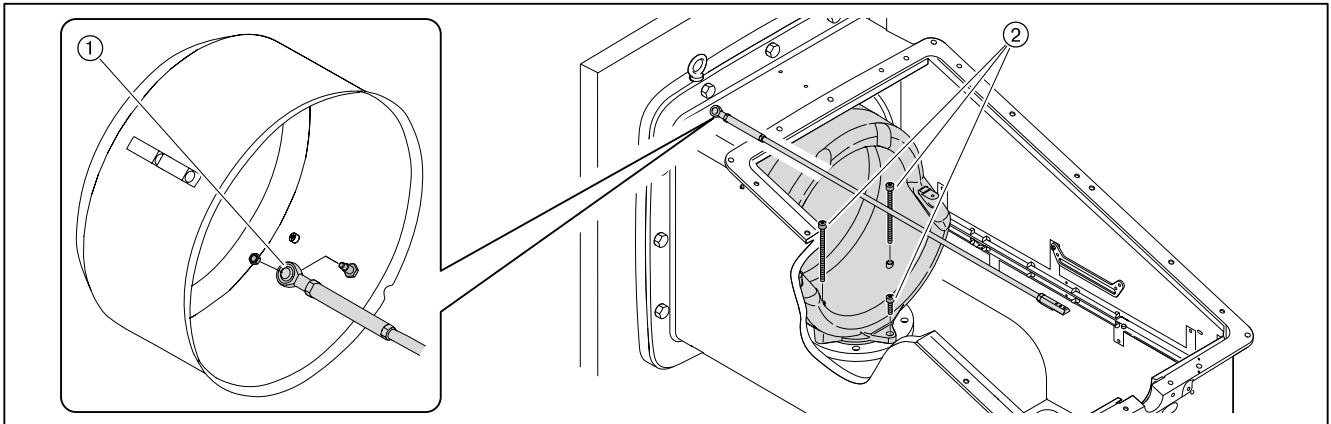


9 Техническое обслуживание

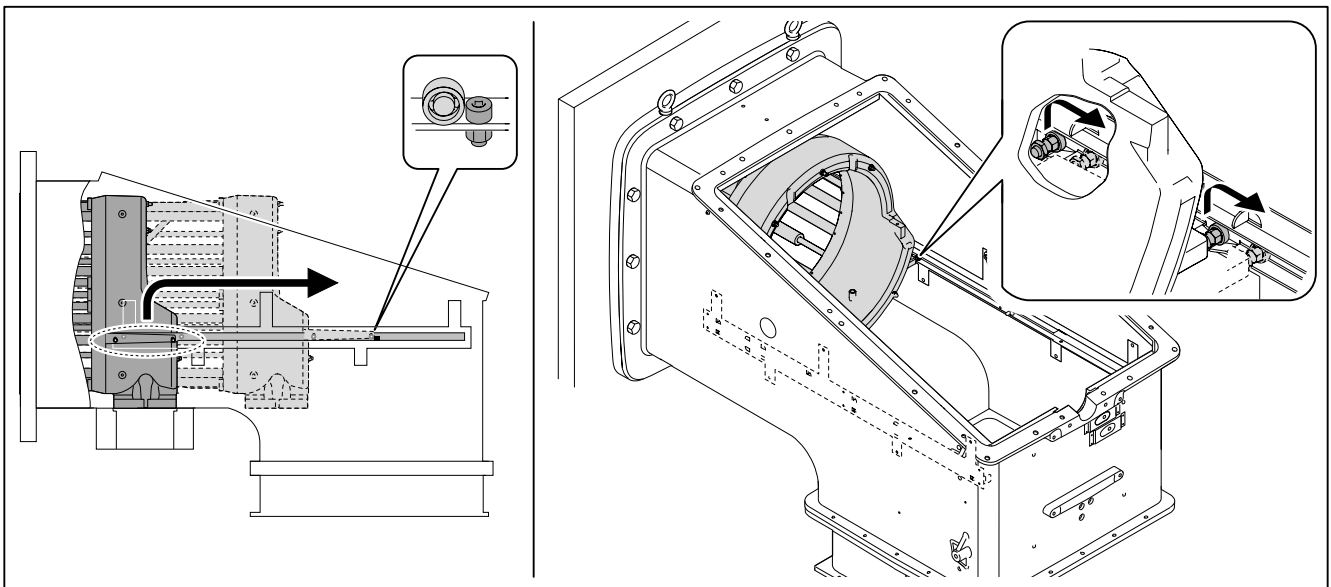
9.4.3 Сервисное положение

Демонтаж

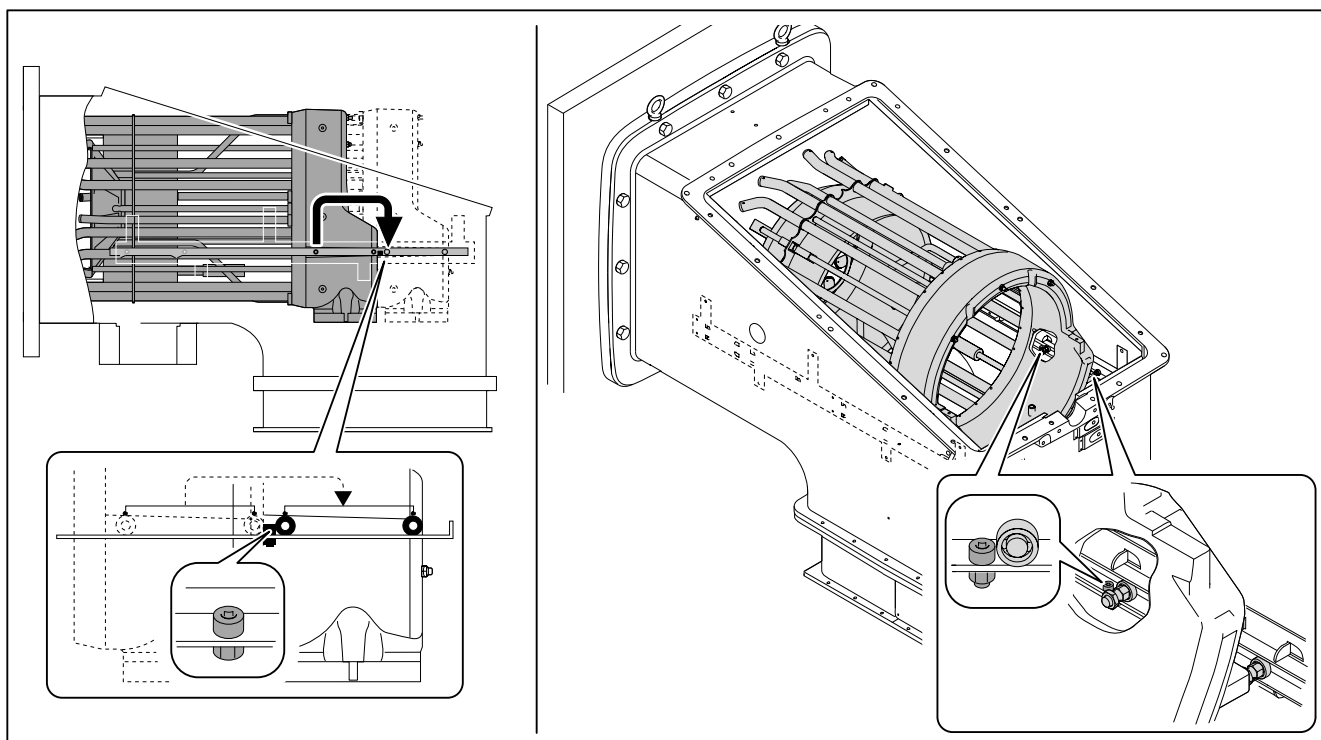
- ▶ Снять оголовок приводной тяги ① на регулировочной гильзе.
- ▶ Снять винты ② со смесительного корпуса.



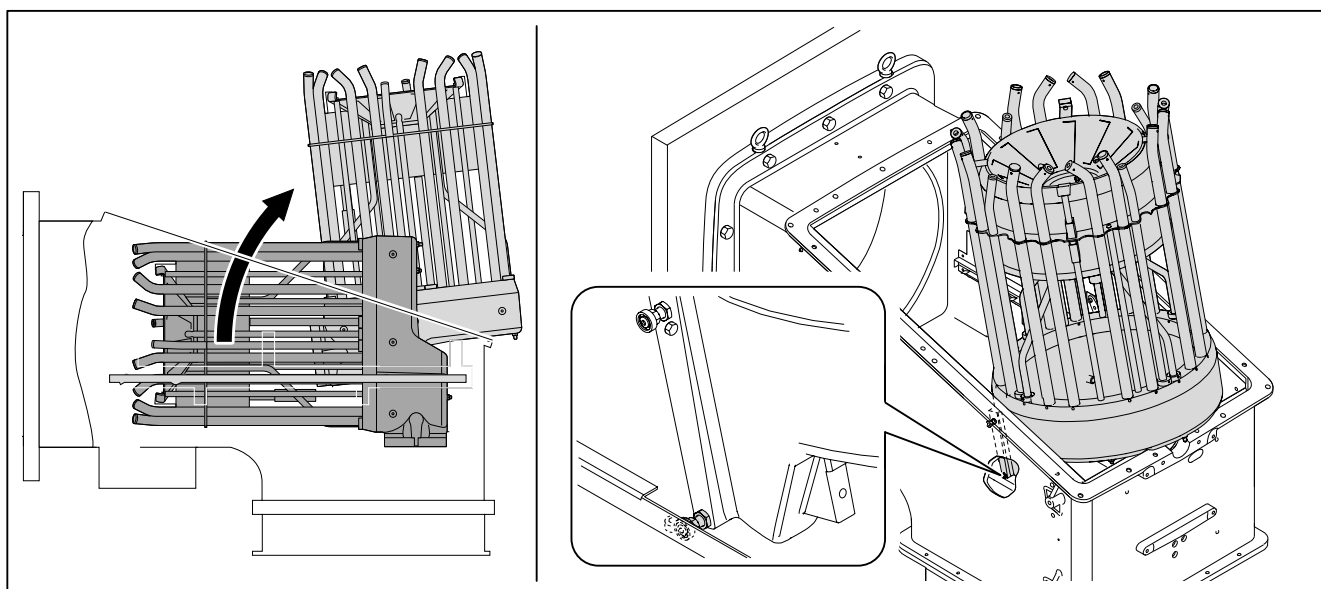
- ▶ Приподнять смесительный корпус и оттянуть назад до упора.



► Перенести направляющие колесики через блокировочный винт.



- Откинуть смесительный корпус.
- ✓ Нижнее направляющее колесико должно вплотную примыкать к блокировочному винту, а смесительный корпус - располагаться на корпусе горелки.

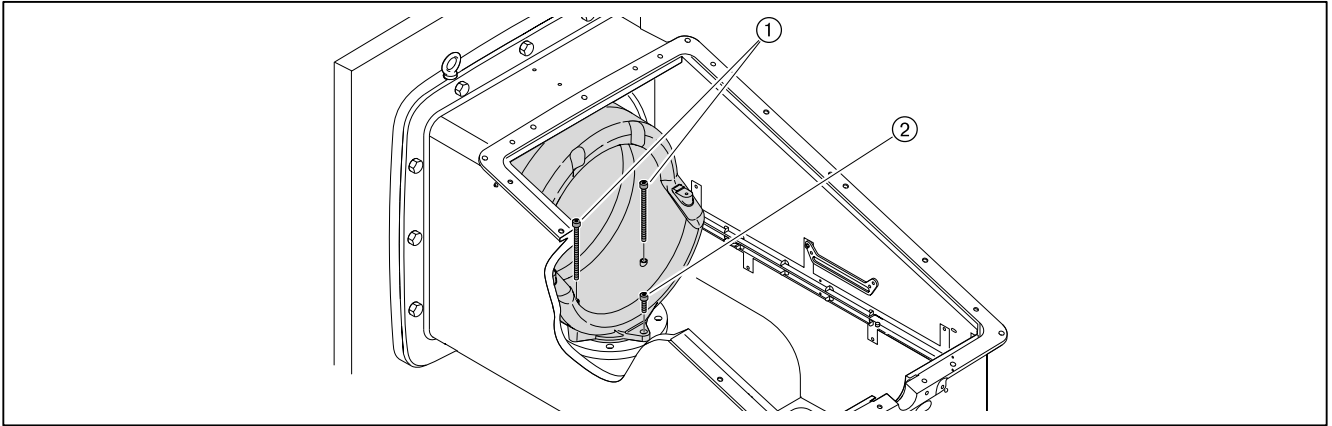


Монтаж

► Монтаж смесительного устройства проводится в обратном порядке.



Чтобы смесительный корпус ровно встал на уплотнительную поверхность, нужно сначала затянуть винты ①, затем винт ②.



9 Техническое обслуживание

9.4.4 Демонтаж и монтаж подпорной шайбы

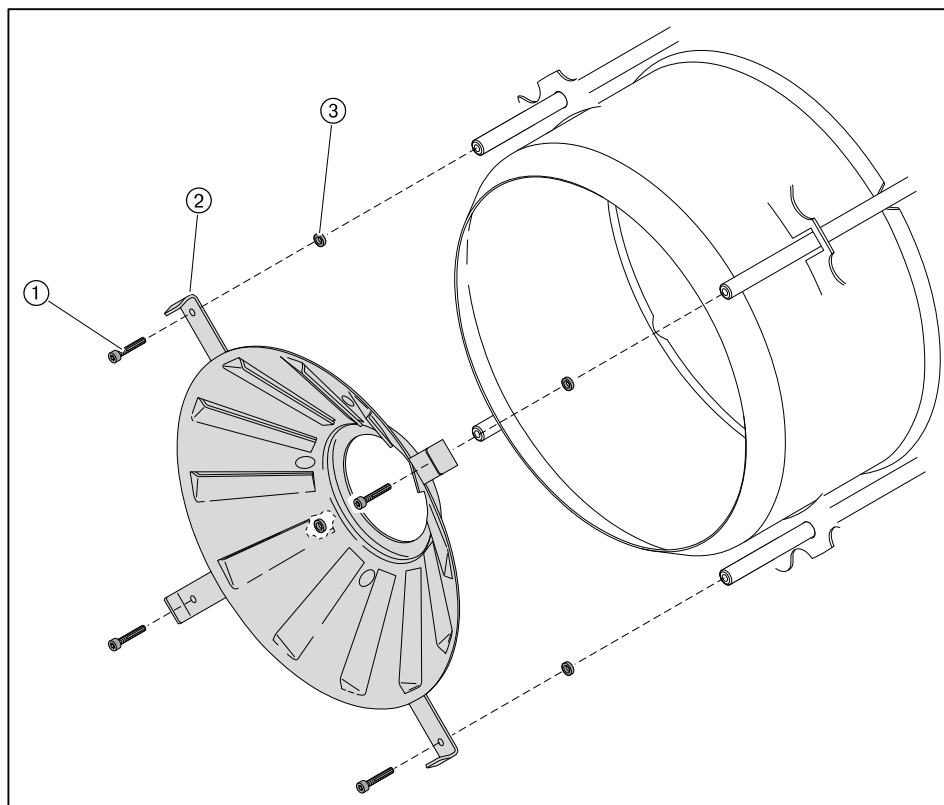
Соблюдать указания по техническому обслуживанию (см. гл. 9).

Демонтаж

- ▶ Выкрутить винты ①.
- ▶ Снять подпорную шайбу ② и шайбы ③.

Монтаж

- ▶ Подпорную шайбу устанавливать в обратном порядке, при этом использовать новые винты с фиксатором ① и шайбы ③.
- ▶ Винты с фиксатором ① покрыть смазкой.
- ▶ Винты с фиксатором ① слегка затянуть, до выхода головки винта на подпорную шайбу.



9 Техническое обслуживание

9.5 Настройка смесительного устройства

Соблюдать указания по техническому обслуживанию (см. гл. 9).

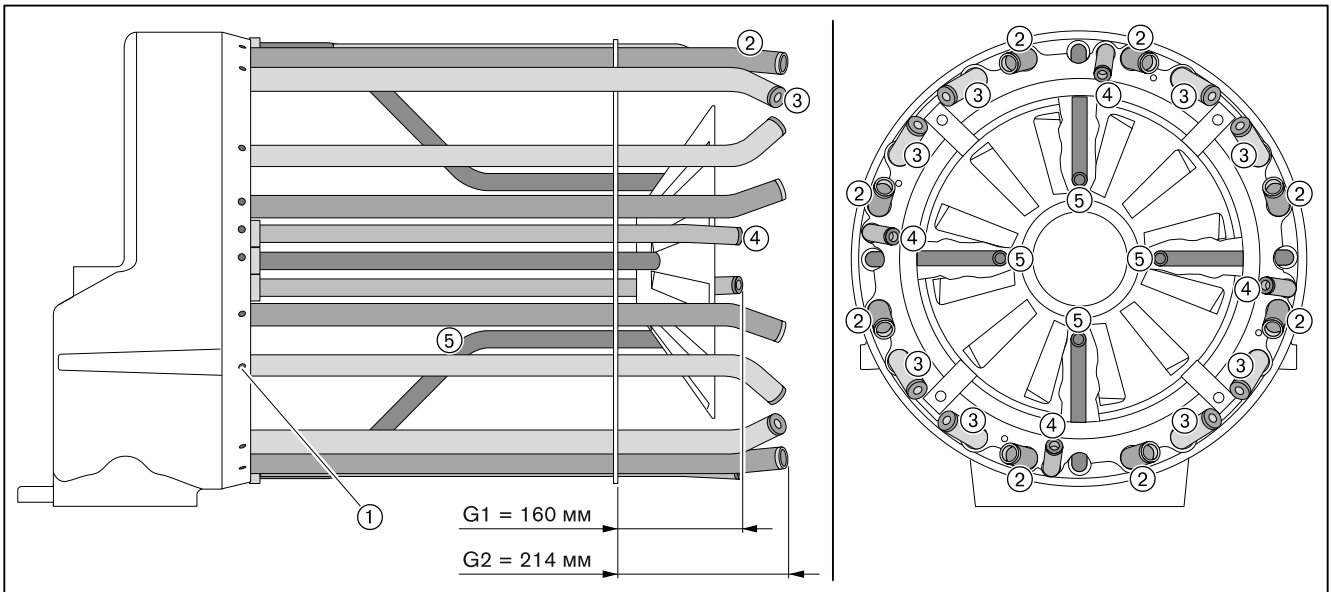
9.5.1 Настройка газовых трубок

► Проверить положение газовых трубок.

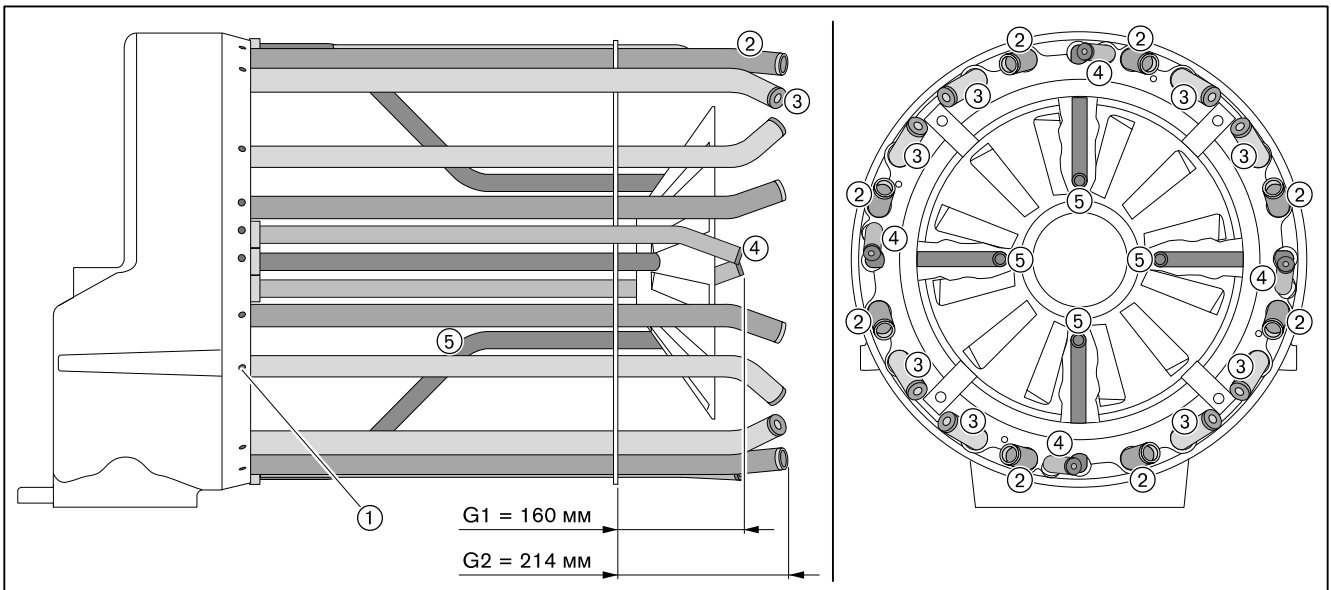
Если положение отличается от нижеуказанного размера:

- Ослабить шпильку ① на газовой трубке.
- Переместить газовую трубку на нужное расстояние.
- Шпильку ① закрутить до упора.
- Таким же образом отрегулировать положение остальных газовых трубок.

Природный газ



Сжиженный газ





При переходе на другой вид газа (природный / сжиженный газ):

- ▶ Заменить газовые форсунки газовых трубок ② и ④.
- ▶ Соответствующим образом изменить положение газовых трубок ④.

	Газовые форсунки	
	Природный газ	Сжиженный газ
② Газовая трубка D28, загнутая на 20°	Ø 22 мм	Ø 13 мм
③ Газовая трубка D28, загнутая на 45°	Ø 12 мм	Ø 12 мм
④ Газовая трубка D22, загнутая на 20°	Ø 12 мм	Ø 6 мм
⑤ Газовая трубка D22, фигурная	Ø 8 мм	Ø 8 мм

9 Техническое обслуживание

9.5.2 Настройка пламенной трубы

- ▶ Проверить размер E (от пламенной головы до крепёжного кольца = 243 мм).

Если горелка уже установлена на котле, положение пламенной головы можно проверить и перенастроить по вспомогательному размеру пламенной трубы ②.

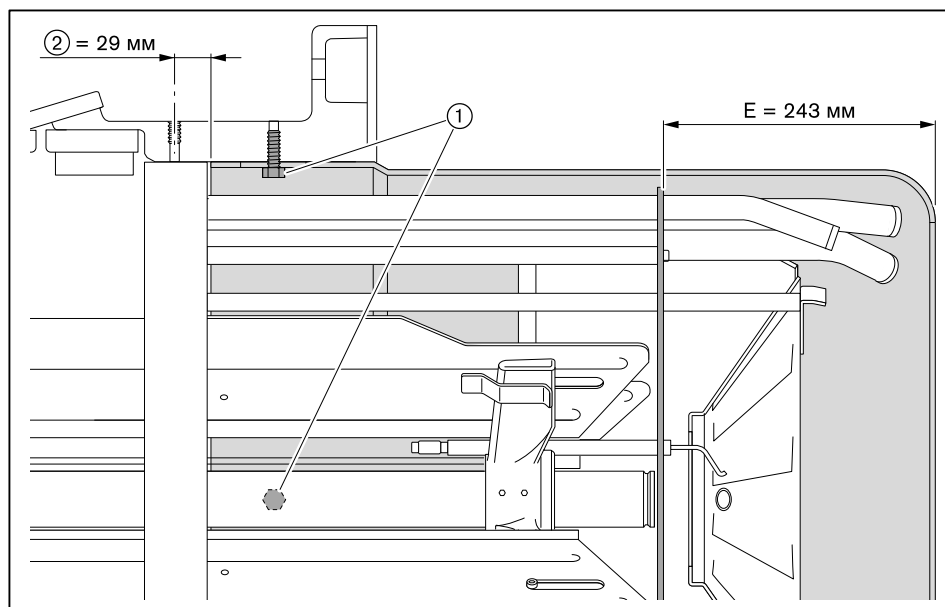
Если значение отличается от нужного размера E:

- ▶ Ослабить винты ① на пламенной трубе.
- ▶ Переместить пламенную трубу на необходимое расстояние (до достижения размера E).
- ▶ Винты ① затянуть до упора.



Загрязнение смесительного устройства из-за неточной установки

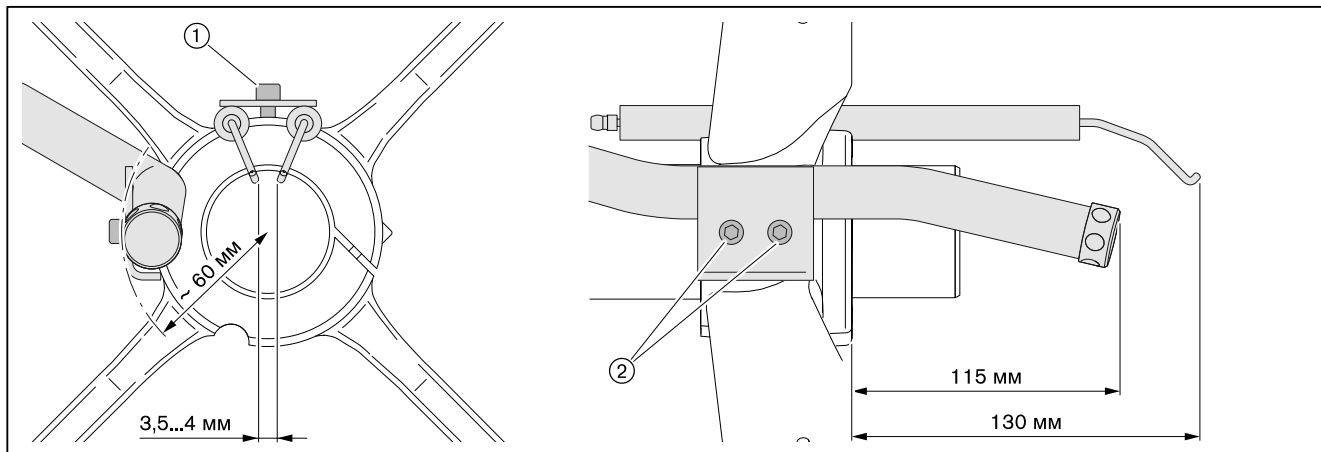
- ▶ Размер E проверить минимум в 3 местах (через каждые 120°)
– или –
проверить вспомогательный размер ② в 4 местах (через каждые 90°).
- ▶ Проверить положение пламенной трубы по отношению к кольцу (равномерный кольцевой зазор).



9.6 Настройка электродов зажигания и пилотного зажигания

Соблюдать указания по техническому обслуживанию (см. гл. 9).

- ▶ Демонтировать (см. гл. 9.4) направляющую трубу.
- ▶ Ослабить винт ① и настроить электроды зажигания.
- ▶ Ослабить винты ② и настроить трубку пилотного зажигания.



9.7 Демонтаж и монтаж сервопривода гильзы

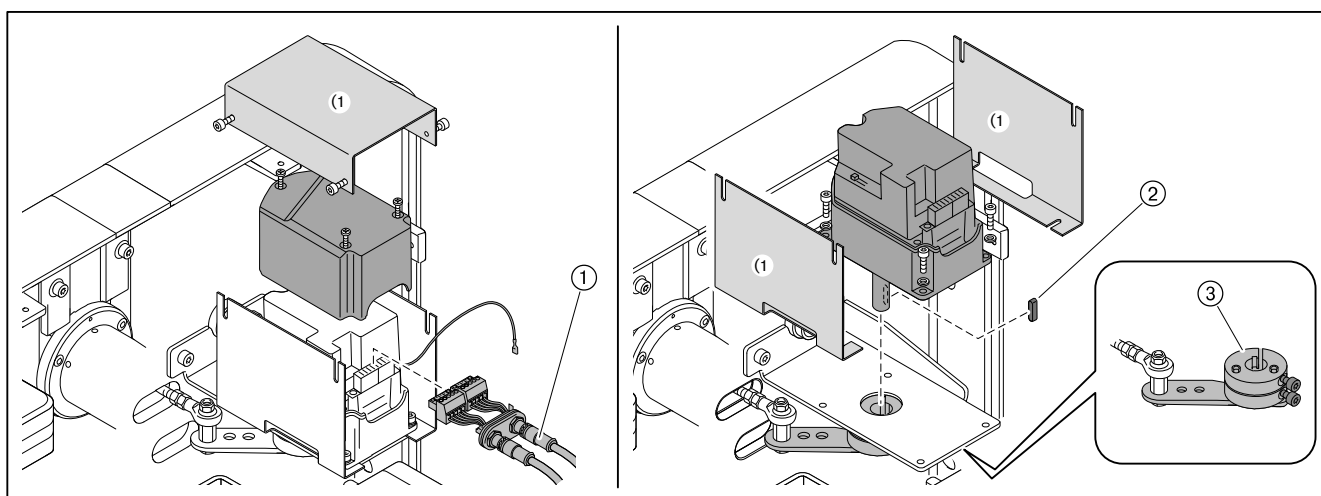
Соблюдать указания по техническому обслуживанию (см. гл. 9).

Демонтаж

- ▶ Снять верхнюю облицовочную крышку ⁽¹⁾.
- ▶ Снять крышку сервопривода.
- ▶ Отсоединить штекерное соединение и снять кабельный ввод ⁽¹⁾.
- ▶ Выкрутить зажимные винты ⁽³⁾ с муфты.
- ▶ Снять сервопривод и призматическую шпонку ⁽²⁾.

Монтаж

- ▶ Монтаж сервопривода выполняется в обратном порядке, при этом необходимо следить за правильностью посадки сегментной шпонки ⁽²⁾.
- ▶ Проверить адресацию и терминатор шины (см. руководство по монтажу и эксплуатации на менеджеры горения W-FM 100/200).



⁽¹⁾ Только для исполнения ZMH

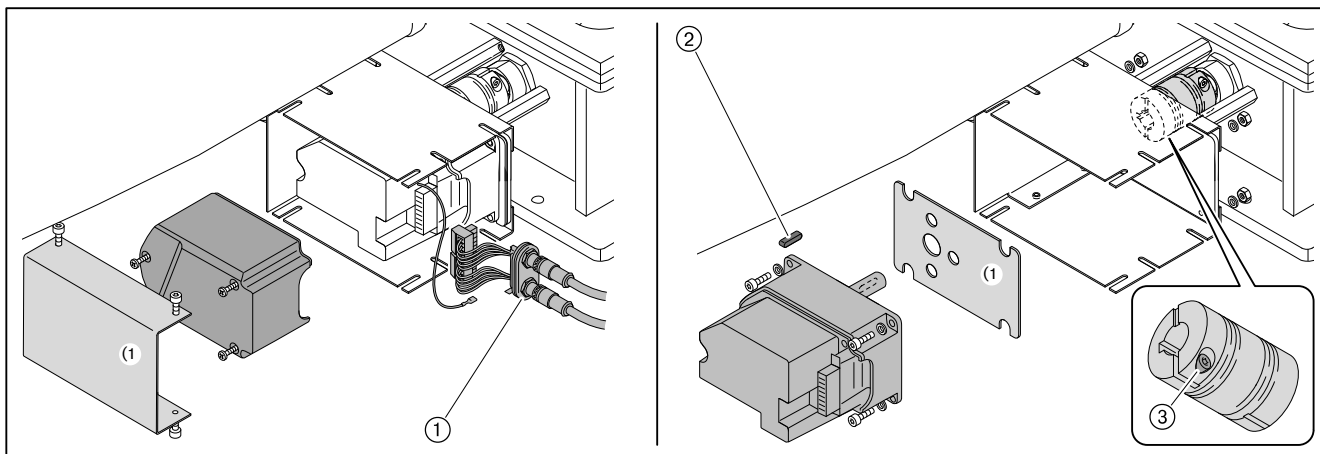
9 Техническое обслуживание

9.8 Демонтаж и монтаж сервопривода воздушных заслонок

Соблюдать указания по техническому обслуживанию (см. гл. 9).

Демонтаж

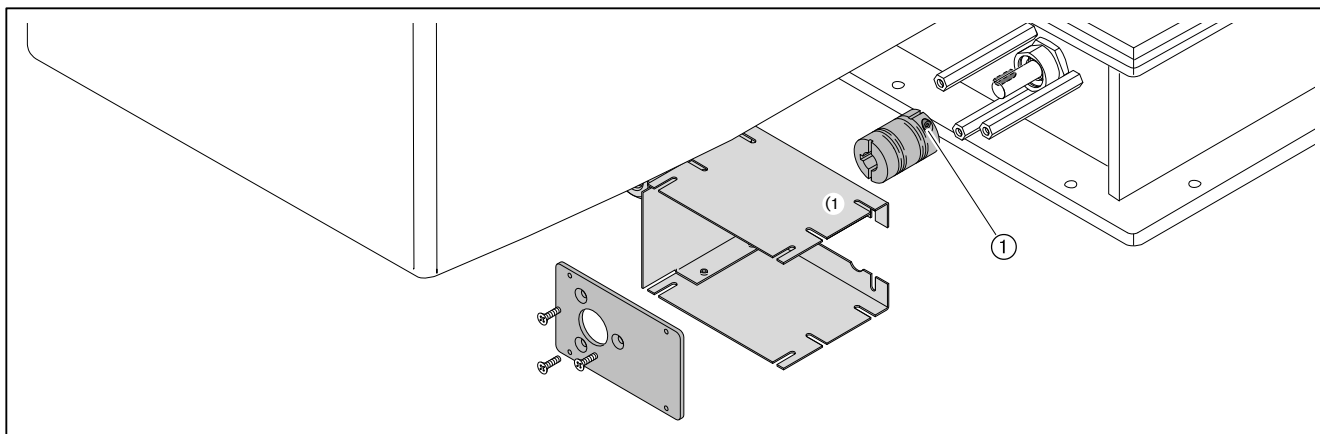
- ▶ Снять верхнюю облицовочную крышку ⁽¹⁾.
- ▶ Снять крышку сервопривода.
- ▶ Отсоединить штекерное соединение и снять кабельный ввод ⁽¹⁾.
- ▶ Выкрутить зажимный винт ⁽³⁾ с муфты.
- ▶ Снять сервопривод и призматическую шпонку ⁽²⁾.
- ▶ Снять промежуточную пластину ⁽¹⁾.



⁽¹⁾ Только для исполнения ZMH

Для замены муфты необходимо выполнить следующие действия:

- ▶ Снять пластину регулятора воздуха.
- ▶ Сдвинуть в сторону облицовочную крышку ⁽¹⁾.
- ▶ Выкрутить второй зажимный винт на муфте ⁽¹⁾.
- ▶ Осторожно снять муфту с приводного вала.



⁽¹⁾ Только для исполнения ZMH

Монтаж

- ▶ Установить сервопривод в обратной последовательности, при этом необходимо следить за правильностью посадки призматических шпонок.
- ▶ Осторожно и без нажима установить муфту на валы.
- ▶ Проверить адресацию и терминатор шины (см. руководство по монтажу и эксплуатации на менеджеры горения W-FM 100/200).

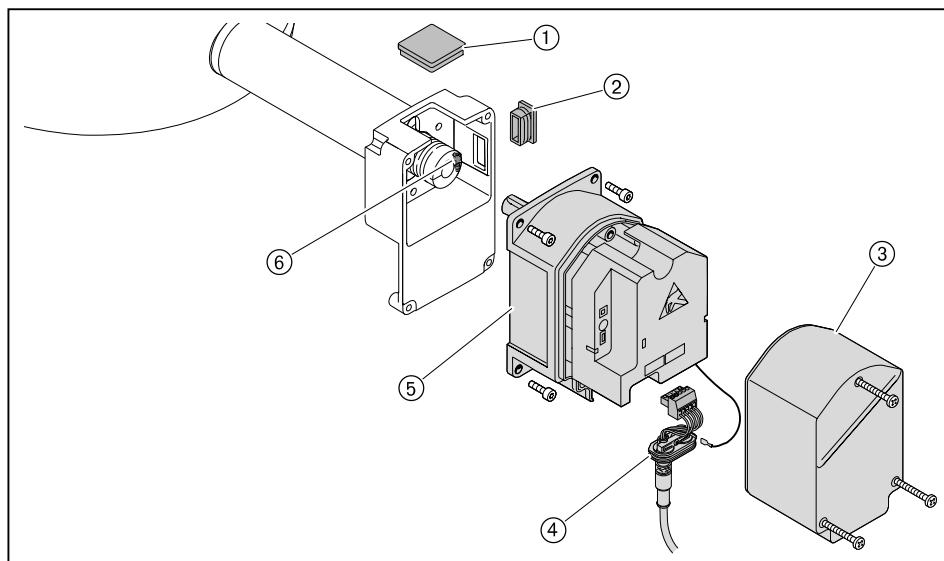
9 Техническое обслуживание

9.9 Демонтаж и монтаж сервопривода газового дросселя

Соблюдать указания по техническому обслуживанию (см. гл. 9).

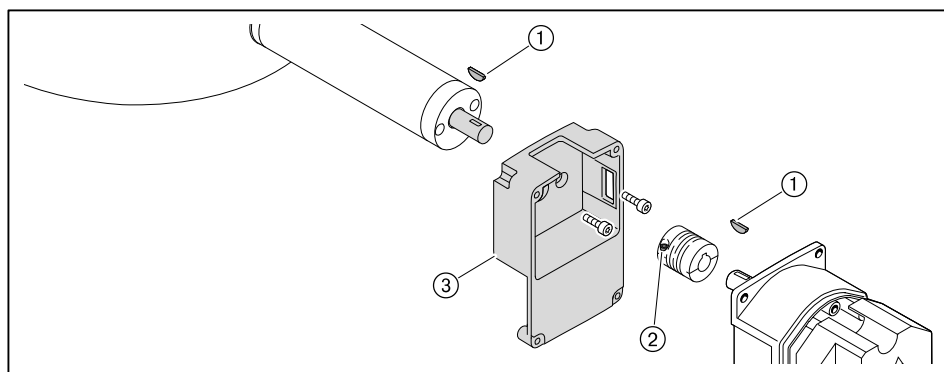
Демонтаж

- ▶ Снять крышку сервопривода ③.
- ▶ Отсоединить штекерное соединение и снять кабельный ввод ④.
- ▶ Снять смотровое стекло ① - или - если сервопривод стоит не на 0°, снять заглушку ②.
- ▶ Ослабить винтовой зажим ⑥.
- ▶ Выкрутить винты ⑤.
- ▶ Снять сервопривод с муфты.



При замене промежуточного корпуса или муфты необходимо:

- ▶ Выкрутить второй зажимный винт на муфте ②.
- ▶ Осторожно снять муфту с приводного вала.
- ▶ Снять сегментные шпонки ①.
- ▶ Ослабить крепежные винты и снять промежуточный корпус ③.



Монтаж

- ▶ Монтаж сервопривода проводится в обратной последовательности, при этом необходимо следить за правильной посадкой сегментных шпонок.
- ▶ Осторожно и без нажима установить муфту на валы.
- ▶ Проверить адресацию и терминатор шины (см. руководство по монтажу и эксплуатации на менеджеры горения W-FM 100/200).

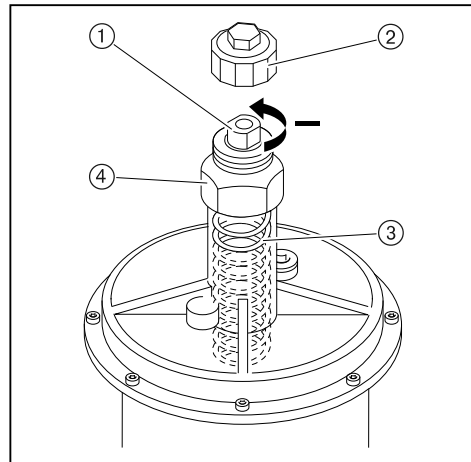
9 Техническое обслуживание

9.10 Замена пружины регулятора давления

Соблюдать указания по техническому обслуживанию (см. гл. 9).

Если диапазона настройки используемой пружины регулятора низкого давления недостаточно, можно поменять тип пружины.

- ▶ Снять колпачок ②.
- ▶ Повернуть настроечный винт ① против часовой стрелки.
- ✓ Пружина ③ разгружается.
- ▶ Снять регулятор целиком ④.
- ▶ Заменить пружину.
- ▶ Наклейку новой пружины наклеить на типовую табличку.



Тип / цвет пружины	Диапазон настройки давления
оранжевый	5 ... 20 мбар
синий	10 ... 30 мбар
красный	25 ... 55 мбар
жёлтый	30 ... 70 мбар
чёрный	60 ... 110 мбар
розовый	100 ... 150 мбар
серый	140 ... 200 мбар

10 Поиск неисправностей

10 Поиск неисправностей

10.1 Порядок действий при неисправности

Горелка не работает

Если горелка не запускается, несмотря на запрос на тепло:

- ▶ Проверить подачу питающего напряжения.
- ▶ Проверить функции и настройки регуляторов, управляющих и предохранительных устройств на горелке.
- ▶ Проверить функции горелки.

Ошибка

При возникновении ошибки менеджер горения подает сигнал на отключение по безопасности.

На дисплее БУИ появляется информация об ошибке.

- ▶ Необходимо считать информацию об ошибке и действовать в соответствии с инструкцией по монтажу и эксплуатации на менеджер горения.

Горелка запускается автоматически, если причина ошибки устранена.

Неисправность

При неисправности менеджер горения выполняет аварийное отключение и блокирует горелку.

На дисплее БУИ появляется информация о неисправности.

- ▶ Необходимо считать информацию об ошибке и действовать в соответствии с инструкцией по монтажу и эксплуатации на менеджер горения.

После устранения ошибки менеджер горения необходимо разблокировать для нового запуска.

Разблокировка



Внимание: неквалифицированное обслуживание

Возможно повреждение горелки.

- ▶ Разрешается выполнять не более 2 разблокировок подряд.
- ▶ Причину неисправности должен устранять квалифицированный персонал.

Если на дисплее БУИ появляется информация о неисправности:

- ▶ Один раз нажать кнопку [esc].
- ▶ Разблокировать горелку кнопкой [ENTER].

Если нажать кнопку [esc] 2 раза, то теперь разблокировку можно выполнить только через определенное меню.

- ▶ Выбрать Раб. индикация.
- ▶ Выбрать Статус/разблок.
- ✓ На дисплее показывается информация об актуальной неисправности.
- ▶ Выйти из индикации, нажав кнопку [esc].
- ▶ Разблокировать горелку, нажав кнопку [ENTER].

Замена менеджера горения

- ▶ Перед заменой менеджера горения или БУИ открыть список неисправностей и список ошибок, заполнить опросный лист и отправить его вместе с возвращаемым блоком.

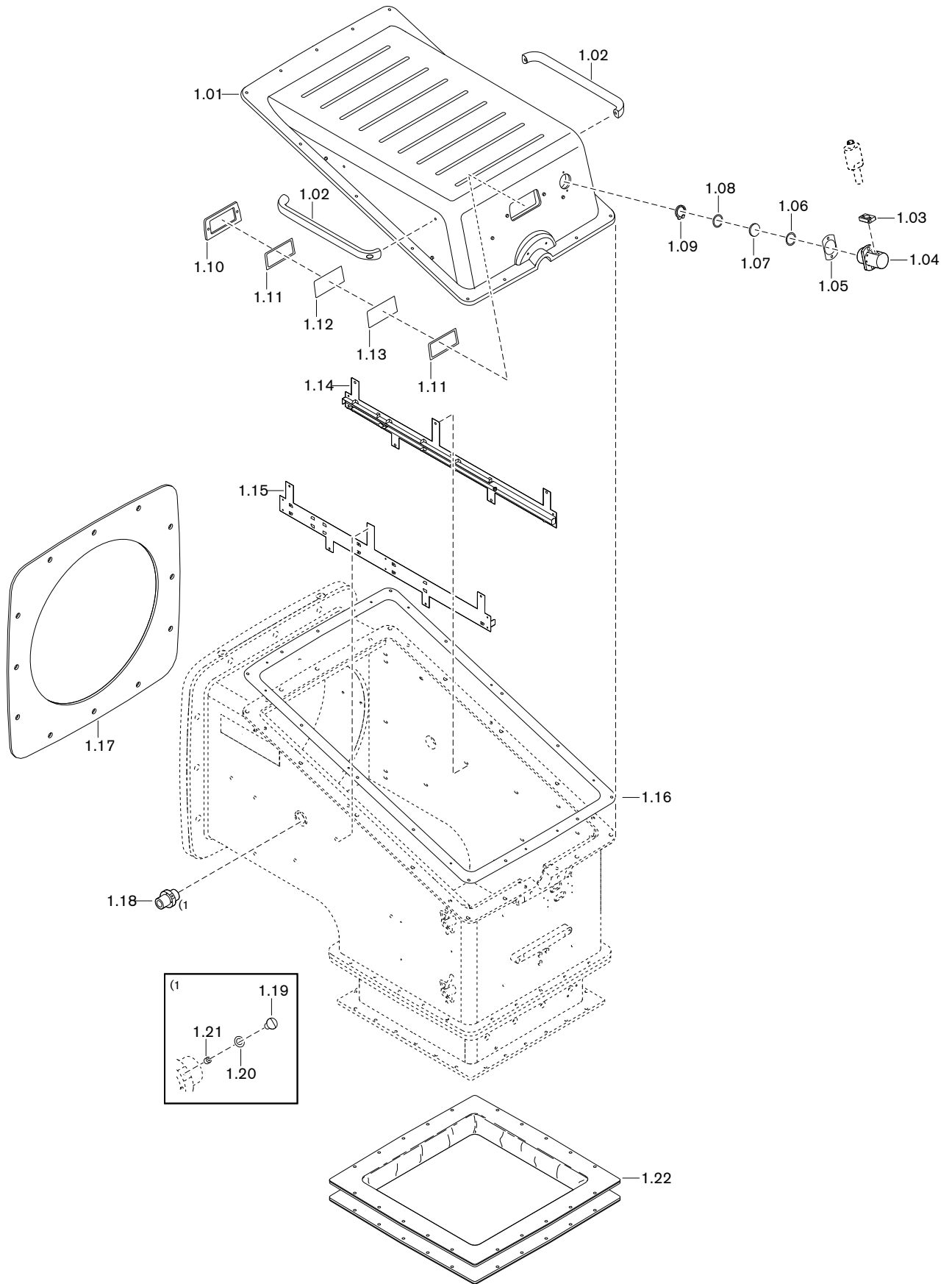
10 Поиск неисправностей

10.2 Устранение ошибок

Ошибка	Причина	Устранение
Двигатель вентилятора не работает	отсутствует напряжение	▶ проверить подачу питающего напряжения.
	сработало реле токовой защиты или защитный выключатель двигателя	▶ проверить настройку.
	неисправен контактор двигателя	▶ заменить контактор.
	двигатель неисправен	▶ заменить двигатель.
Нет зажигания	электроды зажигания расположены слишком далеко друг от друга либо произошло короткое замыкание	▶ настроить электроды зажигания (см. гл. 9.6).
	электроды зажигания влажные или грязные	▶ почистить и настроить электроды зажигания (см. гл. 9.6).
	дефект изоляции электрода	▶ заменить электроды зажигания (см. гл. 9.6).
	поврежден кабель зажигания	▶ заменить кабель зажигания.
	неисправен прибор зажигания	▶ заменить прибор зажигания.
Магнитный клапан не открывается	отсутствует напряжение	▶ проверить подачу питающего напряжения.
	неисправна катушка	▶ заменить катушку.
Несмотря на зажигание и подачу топлива факел не об-разуется	неправильно настроены электроды зажигания	▶ настроить электроды зажигания (см. гл. 9.6).
	слишком высокое давление воздуха перед смесительным устройством	▶ скорректировать давление смешивания в положении зажигания.
	топливно-воздушная смесь в смесительном устройстве не способна к воспламенению	▶ необходимо уменьшить расстояние между двойным газовым клапаном и газовым дросселем (см. гл. 5.1).
Плохие характеристики за-пуска горелки	слишком высокое давление воздуха перед смесительным устройством	▶ скорректировать давление смешивания в положении зажигания.
	неправильно настроены электроды зажигания	▶ настроить электроды зажигания (см. гл. 9.6).
	топлива либо слишком много, либо слишком мало	▶ скорректировать расход топлива для зажигания топливным сервоприводом.
Менеджер горения не полу-чает сигнала пламени	загрязнен датчик пламени	▶ почистить датчик пламени.
	сигнал пламени слишком слабый	▶ проверить сигнал пламени. ▶ проверить датчик пламени. ▶ проверить настройки горелки.
	датчик пламени неисправен	▶ заменить датчик пламени.
Сильная пульсация при сжи-гании или гудение при рабо-те горелки	неправильная пропорция воздуха на сжигание	▶ Проверить параметры сжигания.
	неправильная настройка смеситель-ного устройства	▶ настроить смесительное устрой-ство (см. гл. 9.5).
	сопротивление теплогенератора	▶ проверить дымоходы (см. гл. 13.2).
Отрыв факела при работе	сигнал пламени слишком слабый	▶ проверить сигнал пламени. ▶ проверить датчик пламени. ▶ проверить настройки горелки.
Магнитный клапан не закры-вается герметично	грязь в магнитном клапане	▶ заменить магнитный клапан.

11 Запасные части

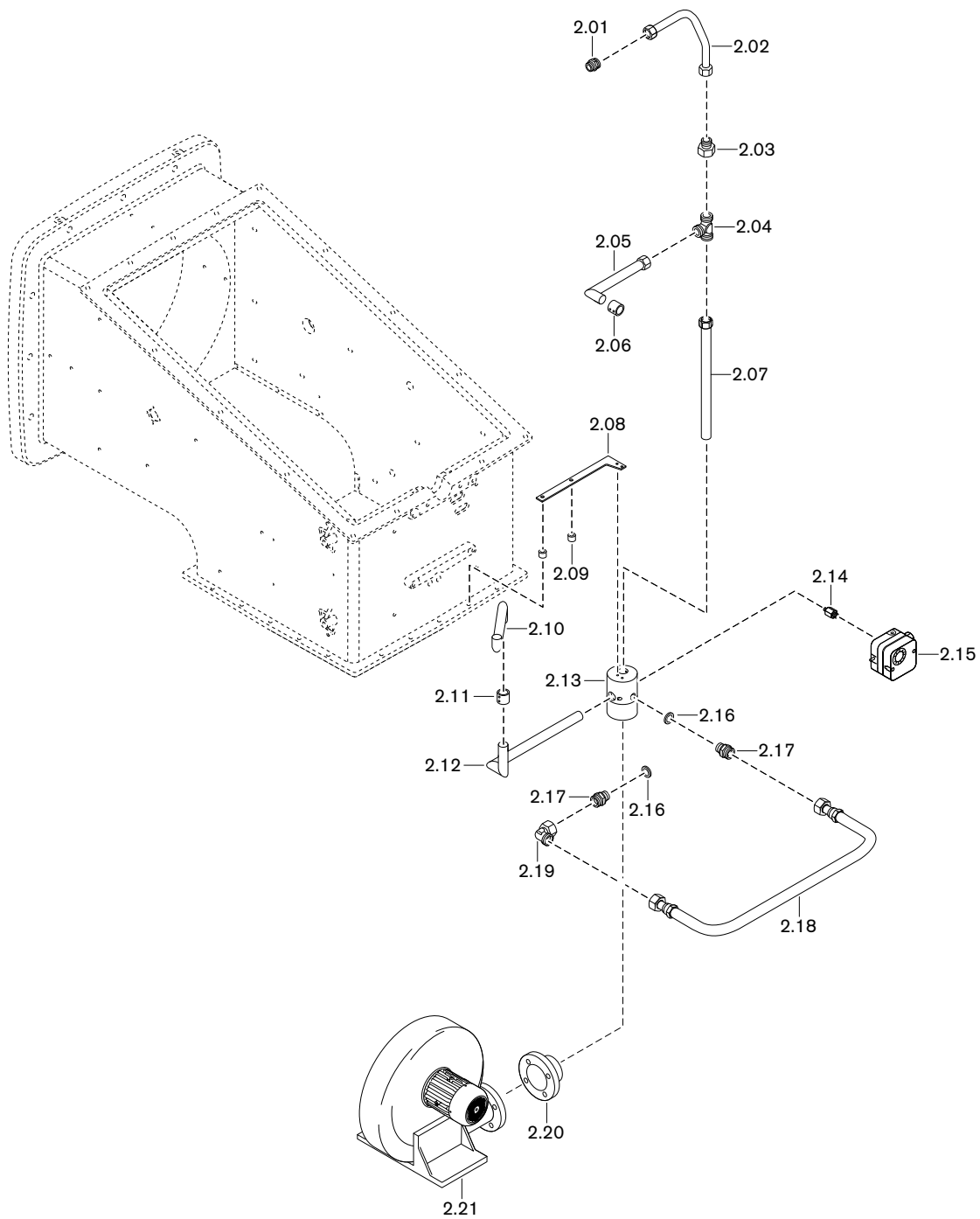
11 Запасные части



11 Запасные части

Поз.	Обозначение	Номер заказа
1.01	Крышка корпуса для WK80 в комплекте	
	– исполнение ZM	277 803 01 04 2
	– исполнение ZMH	277 805 01 44 2
1.02	Ручка крышки для WK80	277 805 01 45 7
1.03	Фланец для датчика пламени QRI	217 706 12 09 7
1.04	Крепление в комплекте, для датчика пламени QRI/QRA	
	– исполнение ZM	277 706 12 04 2
	– исполнение ZMH	277 706 12 11 2
1.05	Уплотнение Tesnit BA-U синее	277 706 12 05 7
1.06	Уплотнение смотрового окна Tesnit BA-U синее	277 706 12 12 7
1.07	Смотровое стекло	277 706 12 06 7
1.08	Шайба 45,0 x 37,0 x 0,5	465 004
1.09	Стопорное кольцо J 45 x 1,7	435 471
1.10	Рамка смотрового окна	175 305 01 08 7
1.11	Уплотнение 86,25 x 166,25	175 305 01 41 7
1.12	Смотровое стекло 165 x 85 Borofloat	175 305 01 06 7
1.13	Смотровое стекло цветное, синее 2 x 85 x 165	175 305 01 11 7
1.14	Правая направляющая шина в комплекте для WK80/3	277 805 01 29 2
1.15	Левая направляющая шина в комплекте для WK80/3	277 805 01 27 2
1.16	Уплотнение для крышки корпуса WK80	
	– исполнение ZM	277 805 01 47 7
	– исполнение ZMH	277 805 01 48 7
1.17	Уплотнение фланца WK80	277 805 01 03 7
1.18	Фланец подключения газа зажигания G3/4 x 80	277 705 14 25 7
1.19	Винт M6 x 10 DIN 85	403 303
1.20	Уплотнительное кольцо 6,5 x 12 x 1,5	441 048
1.21	Шпилька M 6 X 8 DIN 914	420 708
1.22	Тканевый компенсатор WK80	
	– исполнение ZM	270 805 00 01 2
	– исполнение ZMH	270 805 00 02 2

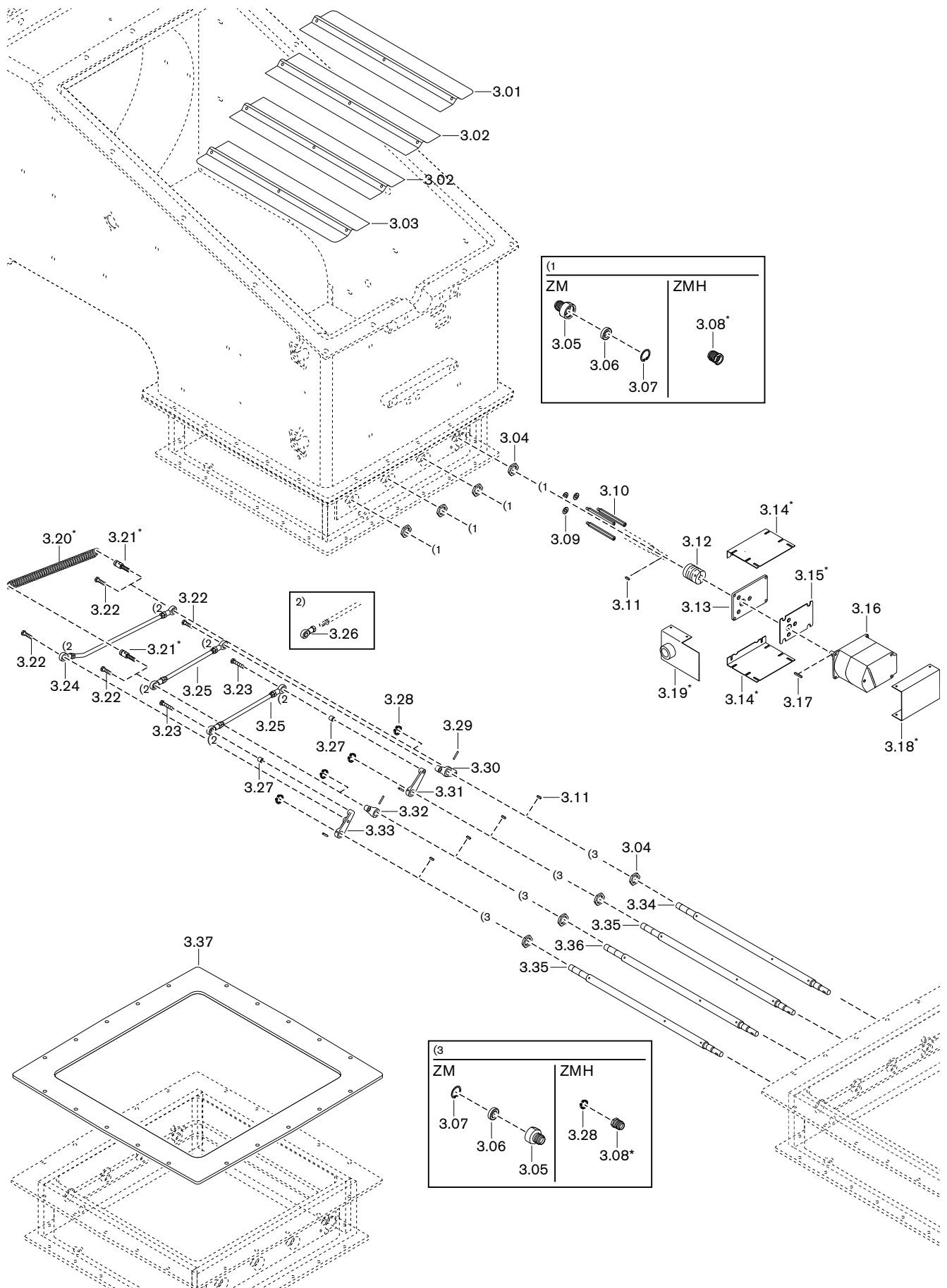
11 Запасные части



11 Запасные части

Поз.	Обозначение	Номер заказа
2.01	Резьбовое соединение XGE 22-LR G3/4 x 36	277 406 30 03 7
2.02	Трубка воздуха охлаждения 22 x 1,5 WK80-ZMH	277 805 30 03 8
2.03	Резьбовое соединение XKOR28/22-L	452 166
2.04	Резьбовое соединение XT 28-L	452 119
2.05	Трубка охлаждения 28 x 1,5 WK80-ZMH	277 805 30 01 2
2.06	Соединительная гильза WK70/80-ZMH	278 706 30 01 7
2.07	Трубка воздуха охлаждения 28 x 1,5 x 425 WK80	277 805 30 02 8
2.08	Крепежная пластина	277 805 30 01 7
2.09	Распорная гильза	170 000 79 23 7
2.10	Трубка охлаждения 28 x 1,5 WK70 W-FM	270 706 30 01 2
2.11	Соединительная гильза 28,2 x 35 x 52	277 703 30 04 7
2.12	Трубка охлаждения 28 x 1,5 WK80	278 805 30 02 2
2.13	Трубка соединения линии воздуха охлаждения для WK70/80	277 706 30 08 7
2.14	Детали для подключения реле давления	151 101 26 02 2
2.15	Реле давления LGW50 A2P 2,5 - 50 мбар	691 373
2.16	Уплотнительное кольцо A 21 x 26 x 1,5	440 020
2.17	Резьбовое соединение XGE 22-LR G 1/2-A	452 269
2.18	Газовый шланг DN 20, 500 мм	277 405 02 05 2
2.19	Резьбовое соединение EVW 22-PL	452 457
2.20	Фланец 165 x 70	170 205 01 23 7
2.21	Вентилятор RD2 230/400 B, 50 Гц	652 221

11 Запасные части

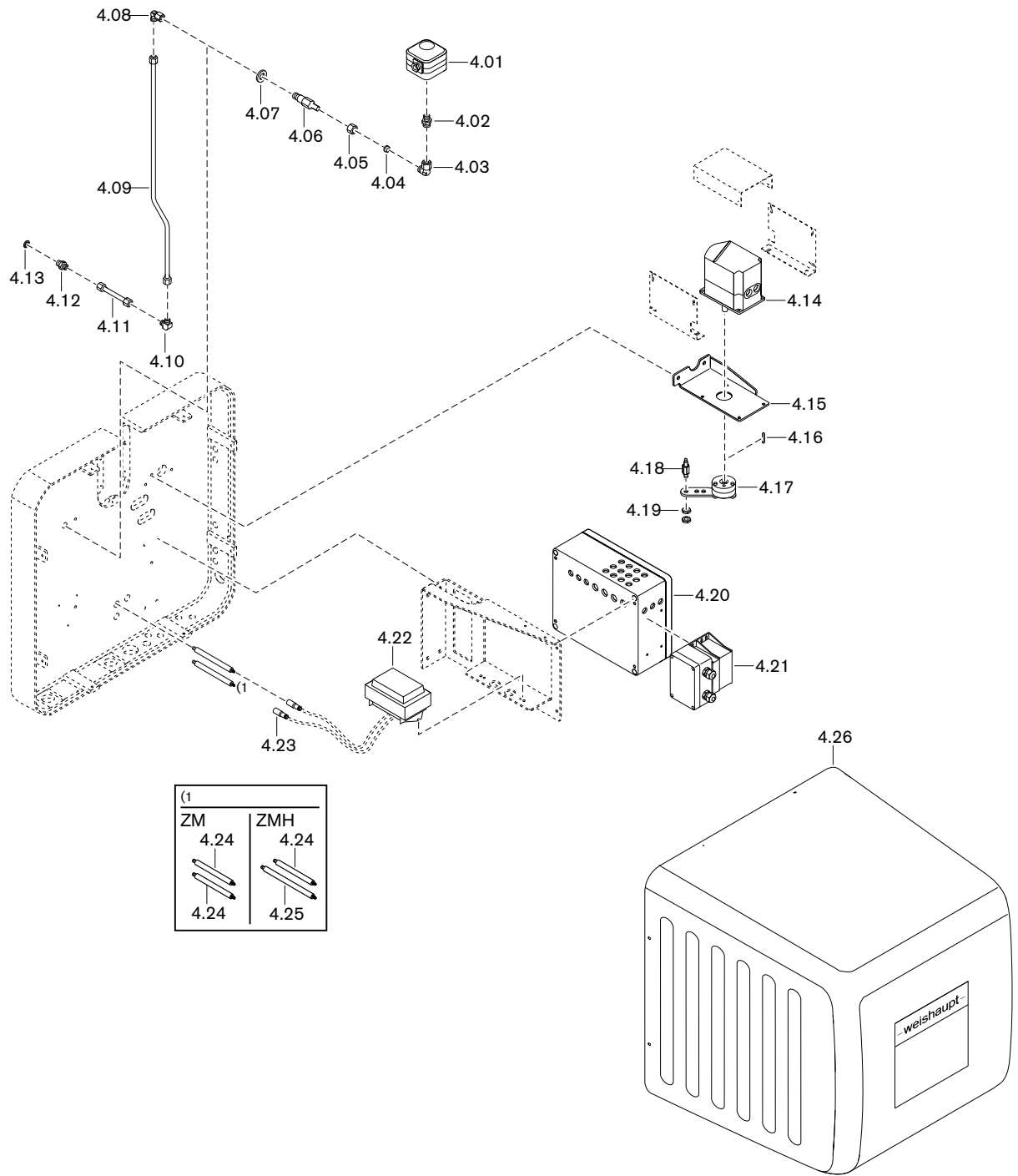


11 Запасные части

Поз.	Обозначение	Номер заказа
3.01	Воздушная заслонка WK80 134,35 x 547	277 805 02 05 7
3.02	Воздушная заслонка WK80 137,35 x 547	277 805 02 06 7
3.03	Воздушная заслонка WK80 134,35 x 547	277 805 02 07 7
3.04	Гайка M24 x 1,5	175 205 04 19 7
3.05	Крепление воздушной заслонки WK70/WK80, исп. ZM	277 703 02 12 7
3.06	Шарикоподшипник 6903JRLLU/5K 17x30x7	460 057
3.07	Стопорное кольцо DIN 472 J 30 x 1,2	435 614
3.08	Втулка в комплекте с подшипником*	277 705 02 46 2
3.09	Стопорная шайба S 8	490 005
3.10	Шпилька WK70/80 для W-FM	277 705 02 25 7
3.11	Призматическая шпонка 5 x 3 x 12 DIN 6885 C45K	490 315
3.12	Муфта с выемкой под шпонку для SQM48	277 705 02 56 7
3.13	Пластина регулятора воздуха WK40-70 W-FM	277 705 02 28 7
3.14	Уголок для линии охлаждения сервопривода*	277 406 02 03 7
3.15	Промежуточная пластина для охлаждения SQM45/48*	277 406 02 04 7
3.16	Сервопривод 24 В, SQM48.497 A9 20 Нм	651 085
3.17	Призматическая шпонка 5 x 3 x 28 C45K	490 314
3.18	Уголок для линии охлаждения сервопривода*	270 405 15 62 7
3.19	Уголок для линии охлаждения SQM45/48*	277 406 02 01 2
3.20	Пружина 2,0 x 22,0 x 150,2*	490 227
3.21	Опорная шпилька M8 x 1 x 56 WK70*	277 705 02 20 7
3.22	Опорная шпилька M8 x 1 x 31	175 205 04 20 7
3.23	Опорная шпилька M8 x 1 x 43	277 705 02 21 7
3.24	Регулировочная тяга для воздуха M8 x 417,5	175 405 04 21 2
3.25	Регулировочная тяга для воздуха M8 x 276	175 405 04 20 2
3.26	Шарнир GISW 8K	499 276
3.27	Распорная втулка 12 x 8,1 x 12	277 705 02 19 7
3.28	Стопорное кольцо DIN 471 A 16 x 1,0	435 403
3.29	Шпилька M 6 x 6	420 618
3.30	Регулировочный рычаг	277 705 02 33 7
3.31	Регулировочный рычаг	277 705 02 32 7
3.32	Регулировочный рычаг	277 705 02 35 7
3.33	Регулировочный рычаг	277 705 02 34 7
3.34	Вал воздушной заслонки – 20 x 681 WK80 ZM – 16/20/14 x 681 WK80 ZMH*	277 803 02 02 7 277 805 02 17 7
3.35	Вал воздушной заслонки – 20 x 659 WK80 ZM – 16/20 x 646 WK80 ZMH*	277 803 02 04 7 277 805 02 15 7
3.36	Вал воздушной заслонки – 20 x 659 WK80 ZM – 16/20 x 646 WK80 ZMH*	277 803 02 03 7 277 805 02 16 7
3.37	Уплотнение корпуса регулятора воздуха WK80	277 805 02 21 7

* только при исполнении ZMH (для горячего воздуха)

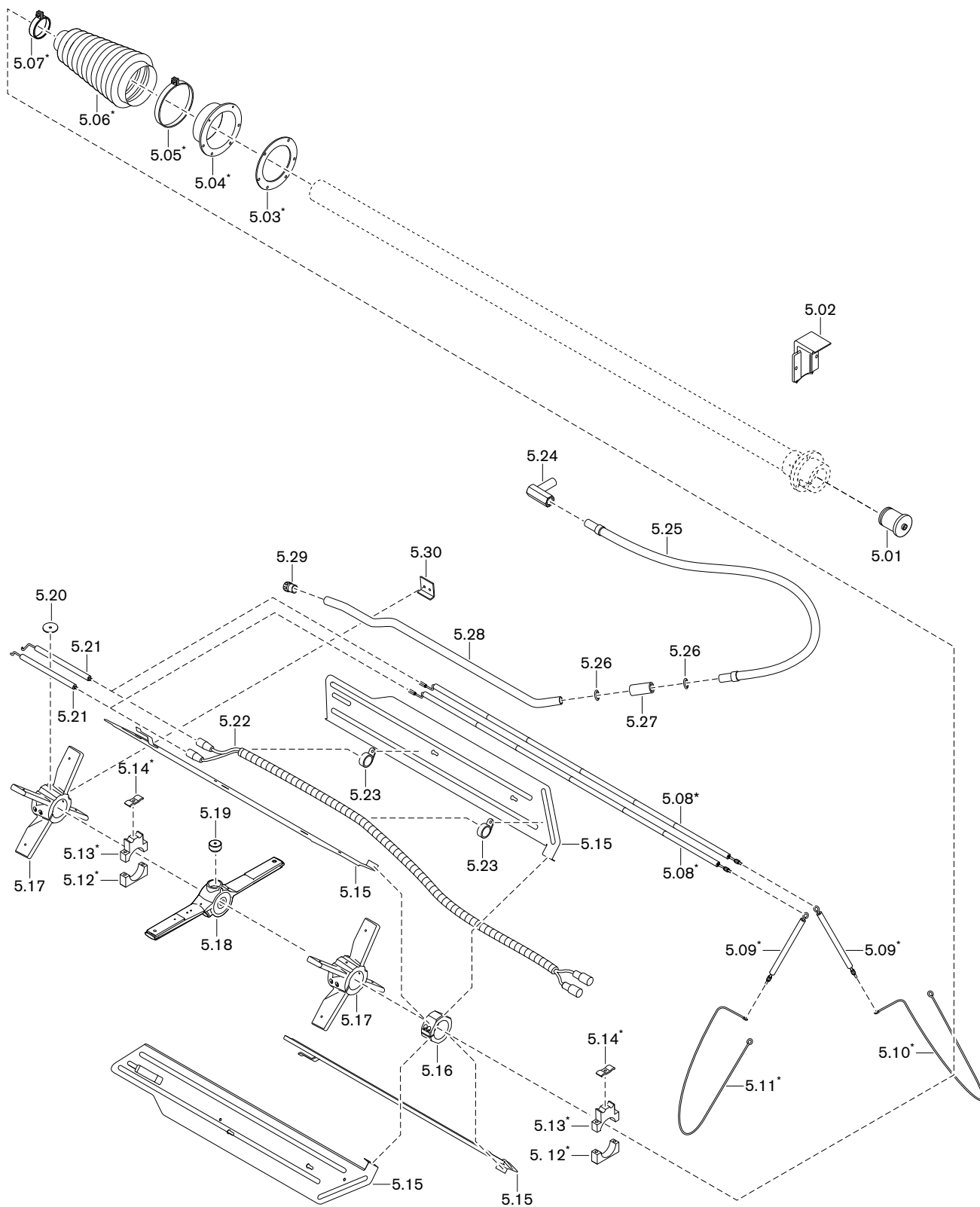
11 Запасные части



11 Запасные части

Поз.	Обозначение	Номер заказа
4.01	Реле давления	
	– LGW50 A2P 2,5 - 50 мбар	691 373
	– LGW150 A2P 30 - 150 мбар	691 374
4.02	Резьбовое соединение XGE 10-LR G 1/4-A	452 253
4.03	Резьбовое соединение EVW 10-PL	452 451
4.04	Кольцо PSR10LX	452 772
4.05	Накидная гайка XM 10-L	452 828
4.06	Ввинчиваемый штуцер 8L M14 x 1,5 x 10 x 78	277 705 24 02 7
4.07	Шайба A17	430 900
4.08	Резьбовое соединение EVW 08-PL	452 450
4.09	Трубка для реле давления WK80	277 805 24 01 8
4.10	Резьбовое соединение XW 08-L	452 052
4.11	Трубка 8 x 1,0 x 100	211 373 06 05 8
4.12	Резьбовое соединение XGE 08-LR G 1/4-A	452 264
4.13	Уплотнительное кольцо 13,5 x 17 x 2,5	440 013
4.14	Сервопривод SQM48.697 A9 35 Нм	651 086
4.15	Крепление сервопривода воздушной заслонки WK80/3	277 805 15 05 7
4.16	Призматическая шпонка 5 x 3 x 28	490 314
4.17	Приводной рычаг в комплекте	277 805 15 06 2
4.18	Шарнирный штифт M6/M8 x 1 x 51	277 805 15 07 7
4.19	Шестигранная гайка M 8 x 1 DIN 439	411 412
4.20	Клеммная коробка WKG70 с W-FM	277 706 17 01 2
4.21	Трансформатор для W-FM100/200 IP54 230 В	277 406 12 01 2
4.22	Трансформатор зажигания Z 20140 E12 220-240 В, 50-60 Гц	603 112
4.23	Штекерное соединение	716 503
4.24	Крепление для кабеля зажигания 150 мм	170 208 11 05 7
4.25	Крепление для кабеля зажигания 200 мм	277 705 11 01 7
4.26	Крышка корпуса WK	
	– исполнение ZM	277 805 30 10 2
	– исполнение ZMH	277 805 30 09 2

11 Запасные части

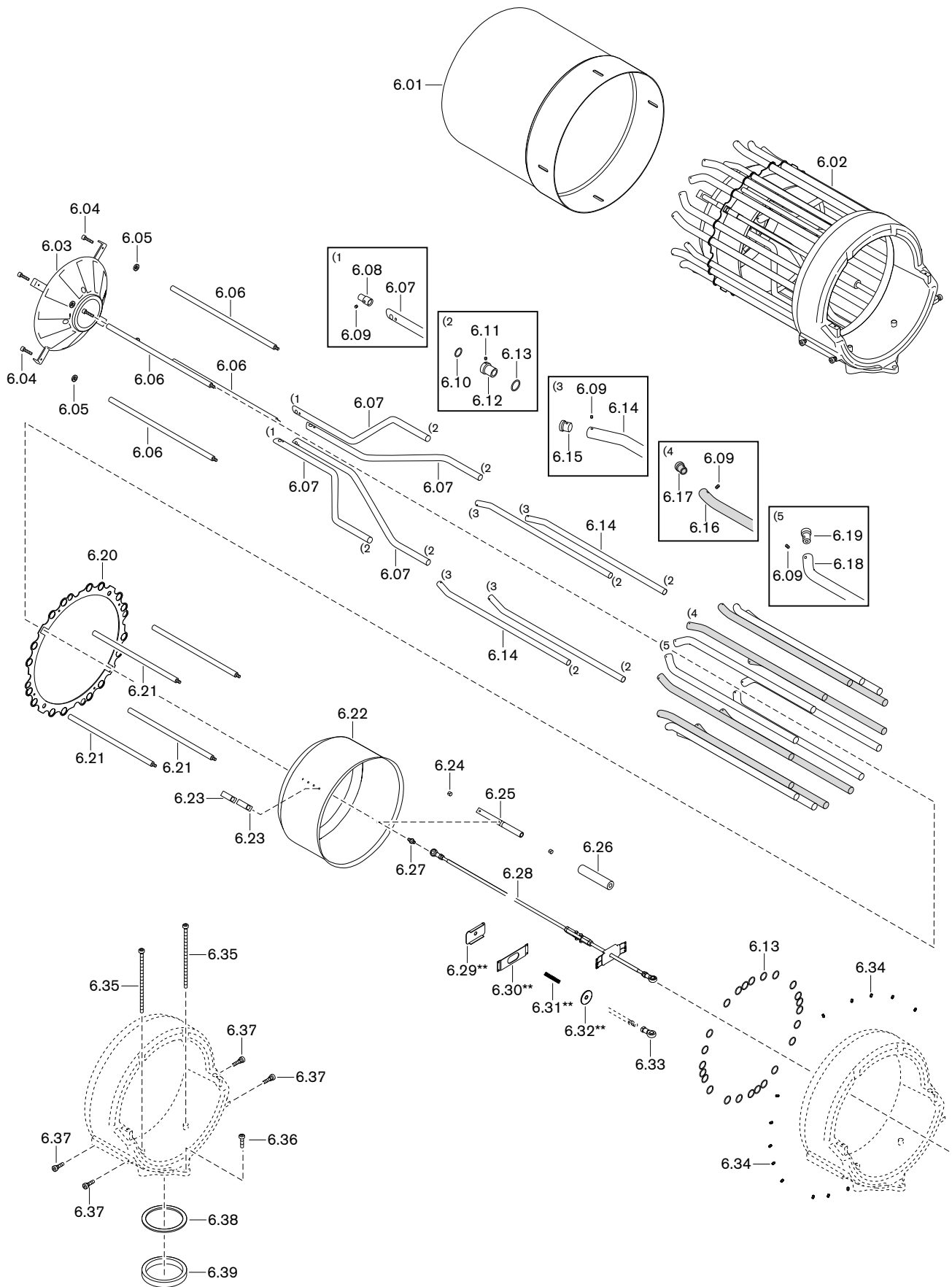


11 Запасные части

Поз.	Обозначение	Номер заказа
5.01	Заглушка WKG	177 205 10 01 7
5.02	Закрывающий уголок WK	277 805 30 07 7
5.03	Уплотнение фланца 107 x 155*	170 000 79 50 7
5.04	Фланец для сильфона *	277 805 01 24 7
5.05	Зажимный хомут шланга AS110-130 W1-1*	499 147
5.06	Сильфон 55 x 115 x 250*	499 199
5.07	Зажимный хомут шланга AS50-70/13 W1-1*	499 146
5.08	Электрод зажигания в комплекте для WK80/3, исп. ZMH**	
	– стандартный	277 805 11 02 2
	– с удлинением*	277 805 11 03 2
5.09	Кабель зажигания для WK, в комплекте*	170 405 12 02 2
5.10	Кабель зажигания левый для WK*	170 405 12 04 7
5.11	Кабель зажигания правый для WK*	170 405 12 03 7
5.12	Нижнее крепление*	273 806 14 01 7
5.13	Верхнее крепление*	271 805 11 01 7
5.14	Зажимная скоба 3 x 15 x 37,3*	111 011 10 12 7
5.15	Воздушная направляющая в комплекте WK80/3	
	– стандартная	277 805 14 15 2
	– с удлинением*	277 806 14 17 2
5.16	Крепление заднее для воздушной направляющей для WK80/3	277 805 14 32 7
5.17	Крепление для воздушной направляющей WK80	277 805 14 06 7
5.18	Крестовина форсунки в комплекте WK80/3	277 805 14 12 2
5.19	Круглое крепление	175 305 01 02 2
5.20	Шайба 40 x 6,6 x 2,5	177 205 14 46 7
5.21	Электрод зажигания для WK80/3	277 805 14 41 7
5.22	Кабель зажигания для WK	
	– 2040 мм (стандартный)	175 408 11 03 2
	– 2340 мм (с удлинением)*	170 408 11 03 2
5.23	Зажимные хомуты черные, для гофрированной трубки	730 720
5.24	Соединительный уголок 22 x 24 газа зажигания WKG	277 705 14 13 2
5.25	Газовый шланг DN 20 длиной 800 мм, нерж. сталь	491 240
5.26	Уплотнительное кольцо 22 x 2 -N-FPM 80	445 031
5.27	Соединительная гильза	177 205 14 18 7
5.28	Трубка газа зажигания 22 x 1,5 WKG80/3	
	– стандартная	277 805 14 33 7
	– с удлинением*	277 806 14 18 7
5.29	Форсунка газа зажигания	177 205 14 13 7
5.30	Уголок	277 805 14 39 7

* только при исполнении ZMH (для горячего воздуха)

11 Запасные части

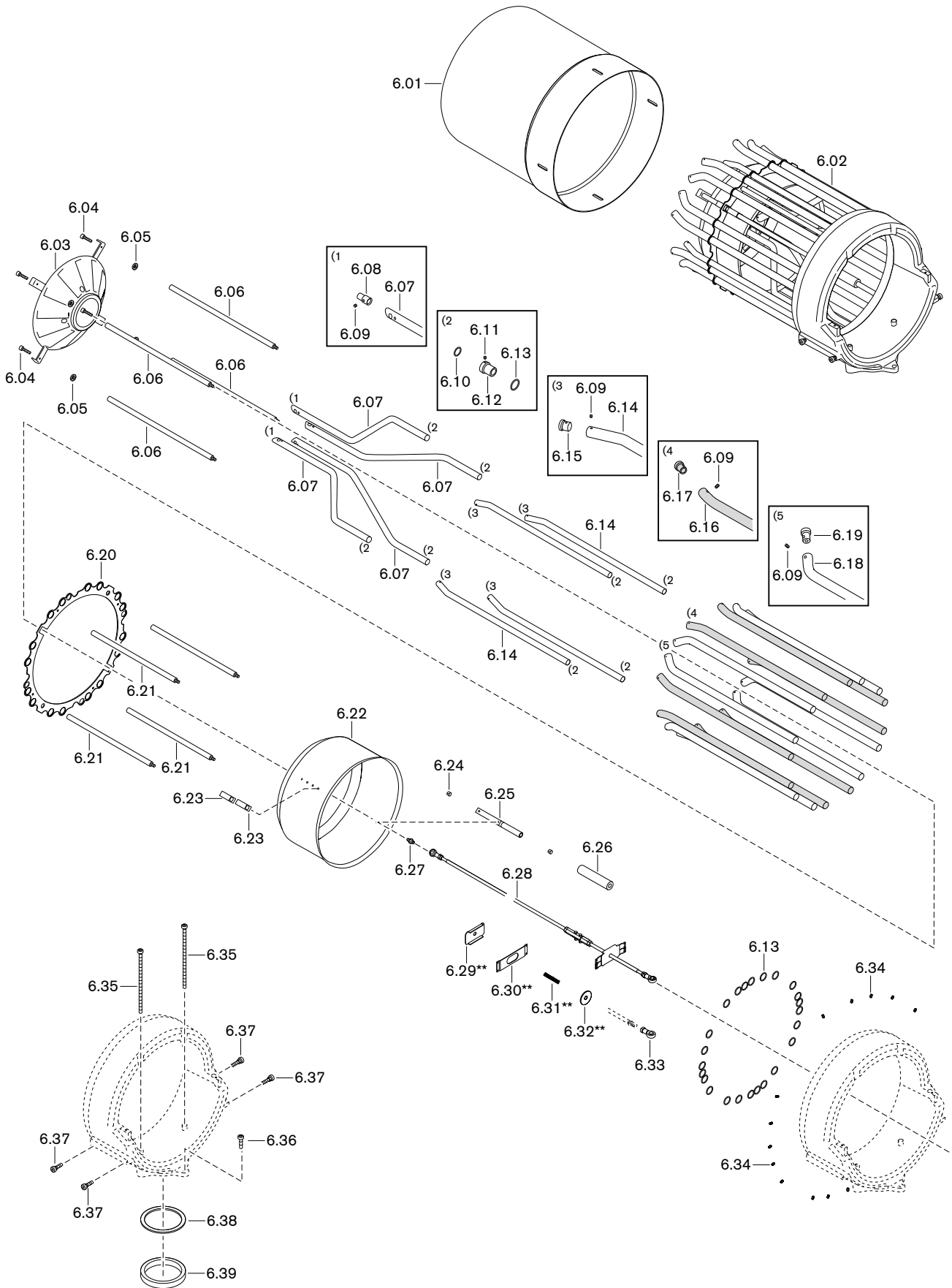


11 Запасные части

Поз.	Обозначение	Номер заказа
6.01	Пламенная труба для WK80/3 в комплекте	
	– стандартная	277 805 14 34 2
	– с удлинением*	277 806 14 10 2
6.02	Смесительный корпус в комплекте для WKG(L) 80/3-NR	
	– для природного газа (стандартный)	277 805 14 50 2
	– для природного газа (с удл. на 300 мм)*	277 806 14 11 2
	– для сжиженного газа (стандартный)	277 805 14 52 2
	– для сжиженного газа (с удл. на 300 мм)*	277 806 14 12 2
6.03	Подпорная шайба в комплекте для WKG(L) 80/3-NR H1	277 805 14 51 2
6.04	Винт M6 x 40 DIN 912 A2 с фиксатором	217 504 14 13 7
6.05	Уплотнительное кольцо 6,5 x 12 x 1,5	441 048
6.06	Шпилька	
	– M10 x 583,5 (стандартная)	277 805 14 14 7
	– M10 X 883,5 (с удлинением на 300 мм)*	277 806 14 11 7
6.07	Газовая трубка с форсункой 22 x 1,5 фигурная WKG(L)80/3	
	– стандартная	277 805 14 55 7
	– с удлинением*	277 806 14 13 7
6.08	Форсунка d= 8 мм для трубки d=22 мм	277 805 14 57 7
6.09	Шпилька M4 X 4	420 444
6.10	Уплотнительное кольцо 22 x 2 -N-FPM 80	445 031
6.11	Шпилька M6 x 6	420 618
6.12	Переходное кольцо Ø 28 - Ø 22 для газовой трубки с форсункой	277 805 14 58 7
6.13	Уплотнительное кольцо 28 x 2 -N-FPM 80	445 012
6.14	Газовая трубка с форсункой 22 x 1,5, изгиб 20° WKG(L)80/3	
	– стандартная	277 805 14 54 7
	– с удлинением*	277 806 14 14 7
6.15	Форсунка	
	– d=12 мм для трубки d=22 мм (природный газ)	277 805 14 56 7
	– d=6 мм для трубки d=22 мм (сжиж. газ)	277 805 14 61 7
6.16	Газовая трубка 28 x 1,5, изгиб 20° WKG80/3	
	– стандартная	277 805 14 22 7
	– с удлинением*	277 806 14 15 7
6.17	Форсунка	
	– d=22 мм для трубки d=28 мм (природный газ)	277 805 14 37 7
	– d=13 мм для трубки d=28 мм (сжиж. газ)	277 805 14 60 7
6.18	Газовая трубка 28 x 1,5, изгиб 45° WKG80/3	
	– стандартная	277 805 14 20 7
	– с удлинением*	277 806 14 16 7
6.19	Форсунка d=12 мм для трубки d=28 мм	277 805 14 21 7
6.20	Подкладочное кольцо Ø 568 x 462 x 3 WKG(L)80/3	277 805 14 53 7

* только с удлинением пламенной головы

11 Запасные части



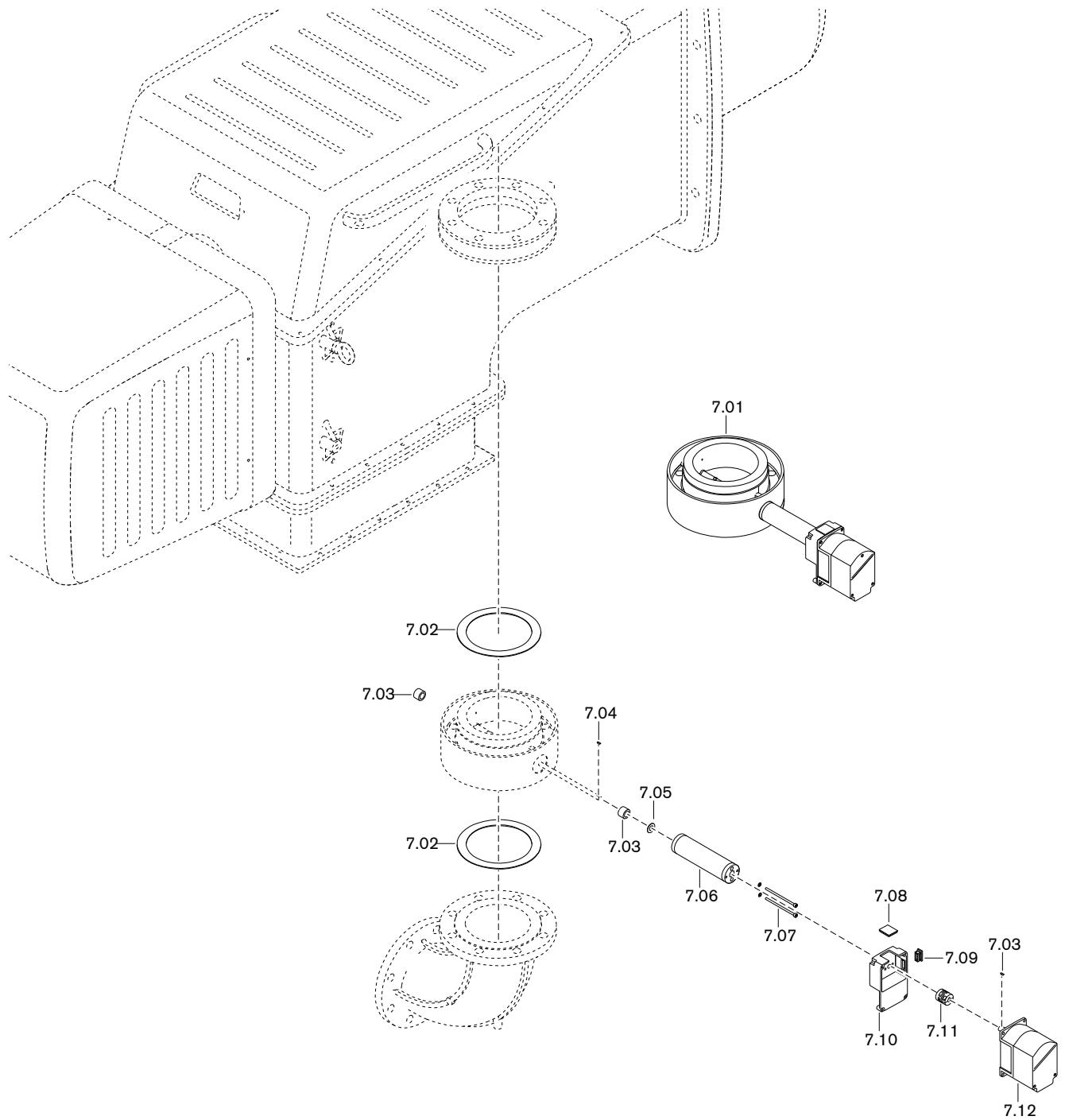
11 Запасные части

Поз.	Обозначение	Номер заказа
6.21	Шпилька	
	– M10 x 462 (стандартная)	277 805 14 16 7
	– M10 x 762 (с удлинением на 300 мм)*	277 806 14 12 7
6.22	Регулировочная гильза в сборе для WK80/3	277 805 14 10 2
6.23	Фиксатор 35 x 25 x 45	277 706 14 31 7
6.24	Скользкая пленка XUMO	460 048
6.25	Гильза подшипника WK80/3 34,5 x 25 x 280	277 806 14 20 7
6.26	Защитная гильза 35 x 160 для WK80/3	277 805 14 25 7
6.27	Шарнирный штифт SW13 x 35	181 274 02 35 7
6.28	Приводная тяга в комплекте	
	– M8/10 x 1682 (стандартная)	277 805 15 10 2
	– M8/10 x 1982 (с удлинением на 300 мм)*	277 805 15 15 2
6.29	Защитная крышка 80 x 45 x 1,5**	277 805 15 12 7
6.30	Защитная крышка WKGL**	278 704 15 02 7
6.31	Пружина 13 x 1,2 x 82**	490 231
6.32	Шайба 45 x 10,5 x 2**	277 805 15 13 7
6.33	Шарнир GISW 8K	499 276
6.34	Шпилька M6 x 10	420 630
6.35	Винт M10 x 140	402 620
6.36	Винт M10 X 25	402 607
6.37	Направляющее колесико	277 805 14 13 2
6.38	Уплотнение для газового дросселя WK80	277 805 25 01 7
6.39	Промежуточное кольцо WKG80/3	277 805 14 08 7

* только с удлинением пламенной головы.

** только для исполнения ZMH (горячий воздух).

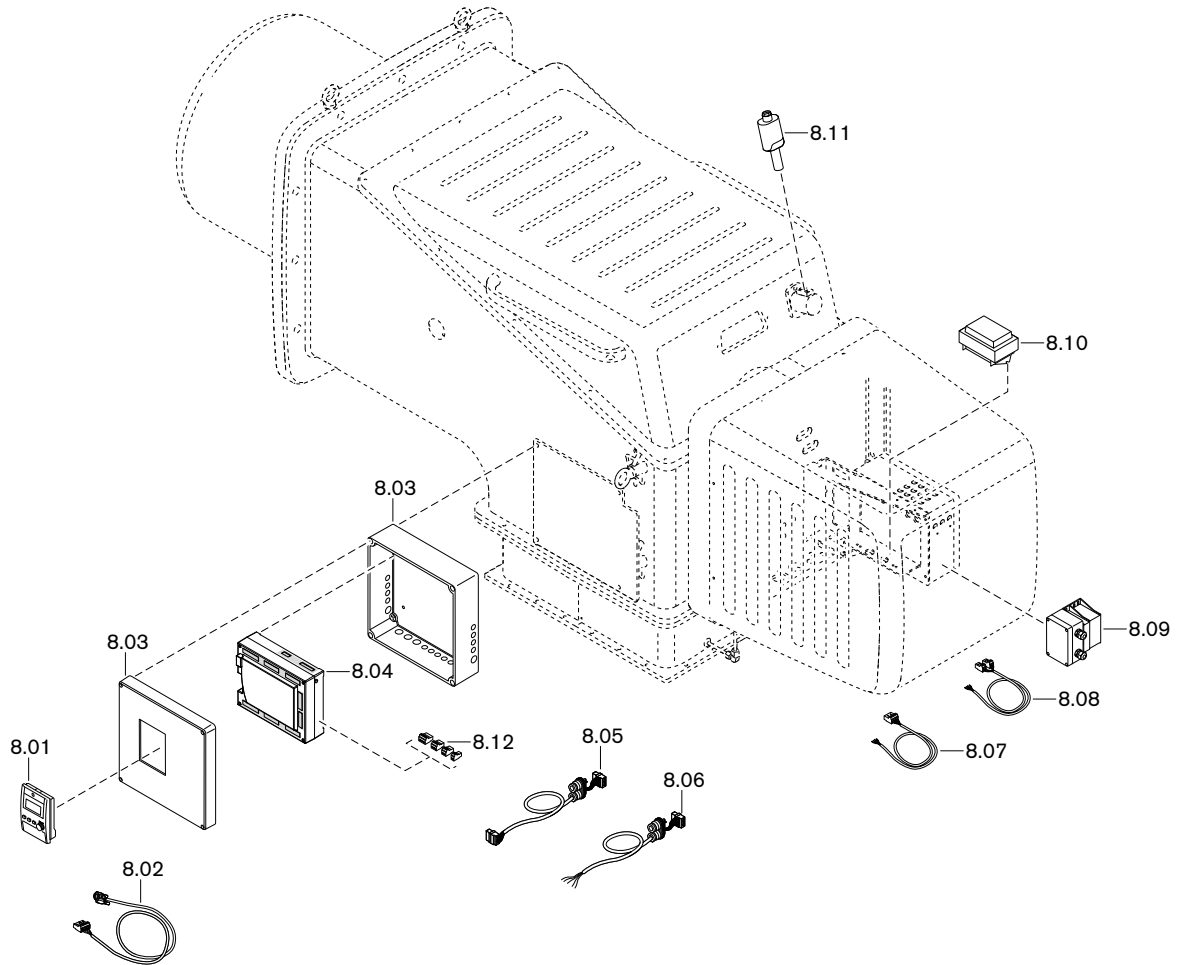
11 Запасные части



11 Запасные части

Поз.	Обозначение	Номер заказа
7.01	Газовый дроссель DN150 WK80 на горелке	277 805 25 01 2
7.02	Уплотнение 160,5 x 204,5 x 2	177 405 00 01 7
7.03	Бронзовый подшипник 10 x 16 x 13	499 047
7.04	Сегментная шпонка 3 x 3,7 DIN 6888	490 157
7.05	Стопорная шайба 8 DIN 6799	431 614
7.06	Гильза 50 x 184 x 15,75	277 705 25 06 7
7.07	Винт M5 x 100	402 257
7.08	Смотровое стекло 33 X 33 X 6	211 404 17 02 7
7.09	Квадратная заглушка GPN 270 R 3015	446 115
7.10	Промежуточный корпус для газового дросселя	217 704 25 02 7
7.11	Муфта с выемкой под шпонку серии 2	217 704 15 10 7
7.12	Сервопривод SQM 45.291 A9 3 Нм	651 470

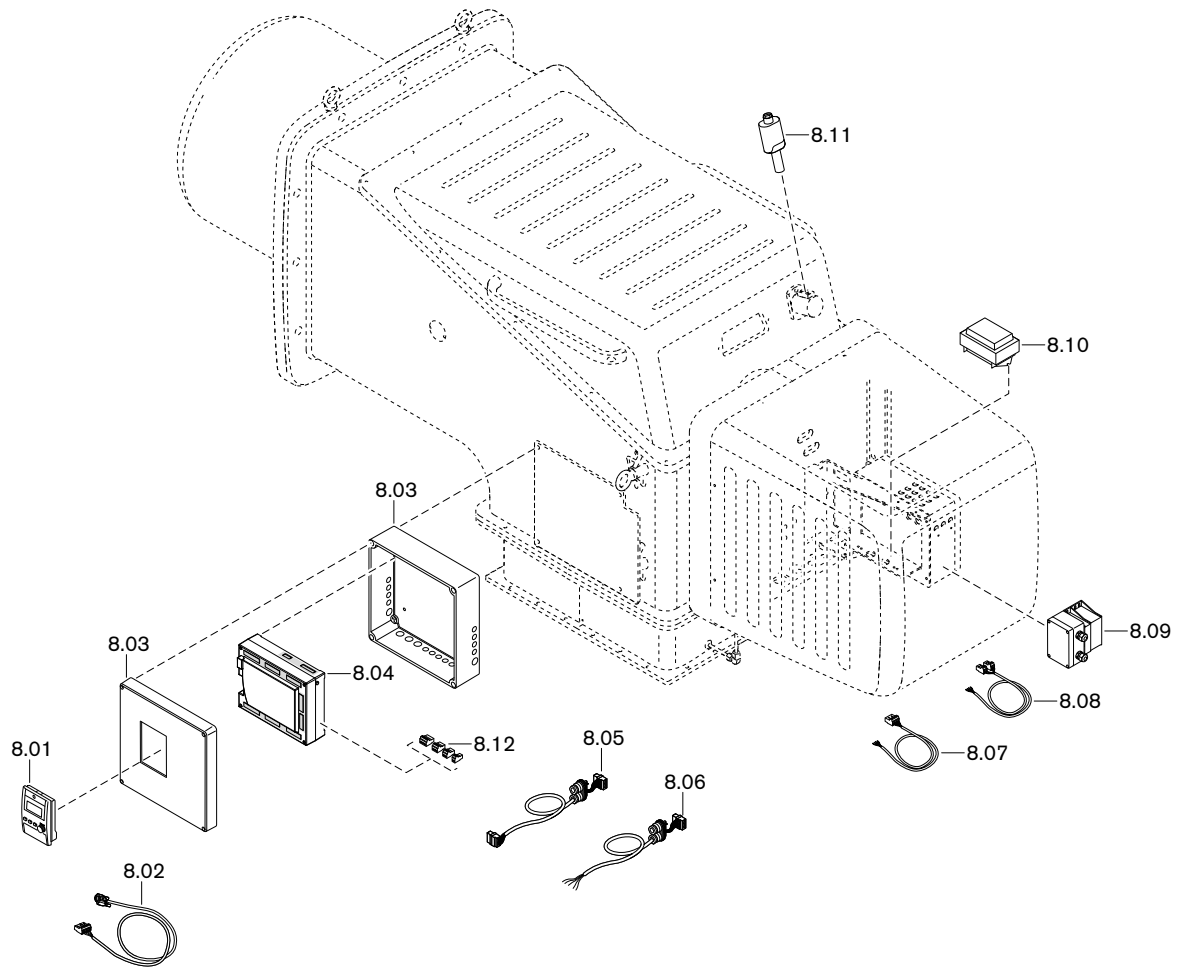
11 Запасные части



11 Запасные части

Поз.	Обозначение	Номер заказа
8.01	БУИ для W-FM 100/200	
	– Западная Европа 1 (GB, D, F, E, P)	600 430
	– Западная Европа 2 (GB, NL, DK, S, N, FIN)	600 431
	– Восточная Европа 1 (GB, PL, H, CZ, KRO, SLO)	600 432
	– с русским языком	600 438
8.02	Кабель со штекером для БУИ на W-FM100/200	
	– БУИ встроен в корпус горелки	217 706 12 10 2
	– БУИ отдельно, 4000 мм	217 706 12 19 2
	– БУИ отдельно, 2500 мм	217 706 12 43 2
	– БУИ отдельно, 1500 мм	217 706 12 42 2
8.03	Корпус для W-FM, монтаж на WK	
	– БУИ встроен в корпус горелки	277 706 12 16 7
	– БУИ отдельно	277 706 12 17 7
8.04	Менеджер горения 230В; 50-60 Гц	
	– W-FM 100 без регулятора мощности	600 450
	– W-FM 100 с регулятором мощности	600 451
	– W-FM 200	600453
8.05	Кабель со штекером	
	– от SQM4... до SQM4... 1400 мм	217 706 12 17 2
	– от SQM4... до SQM4... 2400 мм	217 706 12 45 2
8.06	Кабель со штекером W-FM для клеммной коробки	277 706 12 03 2
8.07	Кабель со штекером от W-FM до трансформатора 12-0-12 В	277 706 12 02 2
8.08	Кабель со штекером от W-FM до трансформатора 230 В/12 В	277 706 12 01 2
8.09	Трансформатор для W-FM100/200 IP54 230 В	277 406 12 01 2
8.10	Трансформатор зажигания Z 20140 E12 220-240 В, 50-60 Гц	603 112
8.11	Датчик пламени QRI 2B2.V180B	600 651

11 Запасные части



11 Запасные части

Поз.	Обозначение	Номер заказа
8.12	Штекеры W-FM	
	– X3-01 включение двигателя	716 300
	– X3-02 реле давления воздуха	716 301
	– X3-03 выключатель на фланце горелки	716 302
	– X3-04 сеть и цепь безопасности	716 303
	– X4-01 переключение топлива	716 304
	– X4-02 прибор зажигания	716 305
	– X4-03 клапан реле давления воздуха	716 306
	– X5-01 минимальное давление ж/т DSA58	716 307
	– X5-02 максимальное давление ж/т DSA46	716 308
	– X5-03 регулировочный контур	716 309
	– X6-01 сигнал на запуск	716 310
	– X6-02 магнитная муфта насоса	716 311
	– X6-03 предохранительный клапан	716 312
	– X7-01 клапан 2-й ступени	716 313
	– X7-02 клапан 3-й ступени	716 314
	– X7-03 задержка на запуске на газе	716 315
	– X8-01 индикация ж/т - газ	716 316
	– X8-02 дополнительный клапан ж/т	716 317
	– X8-03 клапан 1-й ступени; 2 x 110B	716 318
	– X9-01 газ, пилотный клапан, клапан V1, клапан V2, предохранительный клапан	716 319
	– X9-02 N, PE	716 320
	– X9-03 реле макс. /мин. давления газа	716 321
	– X10-01 трансформатор 230/12В	716 322
	– X10.02.1 датчик пламени QRB	716 323
	– X10-02.2 датчик пламени QRI	716 332
	– X50 БУИ по шине CAN	716 325
	– X51 сервопривод по шине CAN	716 326
	– X52 трансформатор 2 x 12В	716 327
	– X60 температурный датчик	716 328
	– X61 фактическое значение U/I	716 329
	– X62 заданное значение U/I	716 330
	– X63 выход 4-20мА	716 331
	– X70 индуктивный датчик двигателя	716 333
	– X71 газовый счетчик	716 334
	– X72 счетчик ж/т	716 335
	– X73 частотный преобразователь	716 336

12 Техническая документация

12.1 Категории

Маркировка газовых и комбинированных горелок в соответствии с **EN 676**

Норма EN 676 "Автоматические горелки с вентилятором для газообразных видов топлива" применяется для реализации основных требований норматива по газовым устройствам 90/396/EWG.

В редакции от ноября 2003 года, норма EN 676 предусматривает для газовых горелок с вентилятором в пункте 4.4.9 следующие категории приборов:

I _{2R}	для природного газа
I _{3R}	для сжиженного газа
II _{2R/3R}	для природного / сжиженного газа

Для доказательства возможности использования горелки при типовой проверке использовались указанные в пункте 5.5.1, табл. 4 калибровочные (проверочные) газы и определены указанные в пункте 5.1.2, табл. 5 минимальные давления проверки.

Так как газовые и комбинированные горелки -weishaupt- полностью отвечают этим требованиям, при маркировке горелки в соответствии с пунктом 6.2 на типовой табличке указывается категория устройства, а также категория используемых проверочных газов с допустимым диапазоном давления подключения. Таким образом однозначно указана пригодность горелки для газов второго либо третьего класса газов.

На основе отчета типовой проверки аккредитованного органа проверки по EN 45001/ISO 17025 на сертификате проверки образца в соответствии с требованиями норматива по газовым устройствам 90/396/EWG также указывается категория устройства, давление подачи и страна назначения.

В норме EN 437 "Проверочные газы, проверочные давления, категории устройств", подробно описаны все обстоятельства, связанные с данной темой.

Следующие таблицы дают обзорное представление по соответствию между R-категориями и национальными категориями устройств с их видами газа и давлениями подключения.

12 Техническая документация

Альтернативная к I_{2R} категория устройств

Страна назначения	Категория устройства	Проверочный газ	Давление подключения мбар
AL (Albania)	I2H	G 20	20
AT (Austria)	I2H	G 20	20
BA (Bosnia)	I2H	G 20	20
BE (Belgium)	I2E+, I2N, I2E(R)B	G 20 + G 25	Пара давления 20 / 25
BG (Bulgaria)	I2H	G 20	20
BY (Belarus)			
CH (Switzerland)	I2H	G 20	20
CY (Cyprus)	I2H	G 20	20
CZ (Czech Republic)	I2H	G 20	20
DE (Germany)	I2ELL, I2E, I2L	G 20 / G 25	20
DK (Denmark)	I2H	G 20	20
EE (Estonia)	I2H	G 20	
ES (Spain)	I2H	G 20	20
FI (Finland)	I2H	G 20	20
FR (France)	I2Esi, I2E+, I2L	G 20 + G 25	Пара давления 20 / 25
GB (United Kingdom)	I2H	G 20	20
GR (Greece)	I2H	G 20	20
HR (Croatia)	I2H	G 20	20
HU (Hungary)	I2H	G 20	20
IE (Ireland)	I2H	G 20	20
IS (Iceland)	I2H	G 20	20
IT (Italy)	I2H	G 20	20
LT (Lithuania)			
LU (Luxembourg)	I2E	G 20	20
LV (Latvia)			
MD (Moldova)	I2H	G 20	20
MK (Macedonia)	I2H	G 20	20
MT (Malta)	I2H	G 20	20
NL (The Netherlands)	I2L	G 25	25
NO (Norway)	I2H	G 20	20
PL (Poland)	I2E	G 20 / GZ 410	20
PT (Portugal)	I2H	G 20	20
RO (Romania)	I2H	G 20	20
SE (Sweden)	I2H	G 20	20
SI (Slovenia)	I2H	G 20	20
SK (Slovakia)	I2H	G 20	20
SRB (Serbia)	I2H	G 20	20
TR (Turkey)	I2H	G 20	25
UA (Ukraine)	I2H	G 20	20

12 Техническая документация

Альтернативная к I_{3R} категория устройств

Страна назначения	Категория устройства	Вид газа	Давление подключения мбар
AL (Albania)	I3+, I3P, I3B	G 30 + G 31	Пара давления 28 - 30 / 37
AT (Austria)	I3B/P, I3P	G 30 + G 31	50
BA (Bosnia)	I3B/P	G 30	30 (28-30)
BE (Belgium)	I3+, I3P, I3B, I3B/P	G 30 + G 31	Пара давления 28 - 30 / 37
BG (Bulgaria)	I3+, I3P, I3B	G 30 + G 31	Пара давления 28 - 30 / 37
BY (Belarus)			
CH (Switzerland)	I3B/P, I3+, I3P	G 30 + G 31	Пара давления 28 - 30 / 37
CY (Cyprus)	I3B/P, I3+, I3P, I3B	G 30 + G 31	Пара давления 28 - 30 / 37
CZ (Czech Republic)	I3B/P, I3+, I3P	G 30 + G 31	Пара давления 28 - 30 / 37
DE (Germany)	I3B/P, I3P	G 30 + G 31	50
DK (Denmark)	I3B/P	G 30 + G 31	30 (28 - 30)
EE (Estonia)	I3B/P	G 30	
ES (Spain)	I3+, I3P, I3B	G 30 + G 31	Пара давления 28 - 30 / 37
FI (Finland)	I3B/P	G 30 + G 31	30 (28 - 30)
FR (France)	I3+, I3P, I3B	G 30 G 31	Пара давления 28 - 30 / 37 Пара давления 112 / 148
GB (United Kingdom)	I3+, I3P, I3B	G 30 + G 31	Пара давления 28 - 30 / 37
GR (Greece)	I3B/P, I3+, I3P, I3B	G 30 + G 31	Пара давления 28 - 30 / 37
HR (Croatia)	I3B/P, I3P	G 30 + G31	50
HU (Hungary)	I3B/P	G 30 + G31	50
IE (Ireland)	I3+, I3P, I3B	G 30 + G 31	Пара давления 28 - 30 / 37
IS (Iceland)	I3B/P		
IT (Italy)	I3B/P, I3+, I3P	G 30 + G 31	Пара давления 28 - 30 / 37
LT (Lithuania)			
LU (Luxembourg)	I3B/P	G 30	
LV (Latvia)			
MD (Moldova)	I3+, I3P, I3B	G 30 + G 31	Пара давления 28 - 30 / 37
MK (Macedonia)	I3+, I3P, I3B	G 30 + G 31	Пара давления 28 - 30 / 37
MT (Malta)	I3+, I3P, I3B	G 30 + G 31	Пара давления 28 - 30 / 37
NL (The Netherlands)	I3B/P, I3P	G 30 + G 31	30 (28 - 30)
NO (Norway)	I3B/P	G 30 + G 31	30 (28 - 30)
PL (Poland)	I3B/P	G 30	
PT (Portugal)	I3+, I3P, I3B	G 30 G 31	Пара давления 28 - 30 / 37 Пара давления 50 / 67
RO (Romania)	I3B/P	G 30	
SE (Sweden)	I3B/P	G 30 + G 31	30 (28 - 30)
SI (Slovenia)	I3B/P	G 30	30
SK (Slovakia)	I3B/P	G 30	30
SRB (Serbia)	I3B/P, I3P	G 30 + G 31	20
TR (Turkey)	I3B/P	G 30 + G 31	30
UA (Ukraine)	I3B/P, I3P	G 30 + G 31	50

12 Техническая документация

Альтернативная к II_{2R/3R} категория устройств

Страна назначения	Категория устройства	Вид газа	Давление подключения мбар	Вид газа	Давлен подключения мбар
AL (Albania)	II2H3+, II2H3P	G 20	20	G 31	30
AT (Austria)	II2H3B/P, II2H3P	G 20	20	G 30 + G 31	50
BA (Bosnia)	II2H3B/P	G 20	20	G 30	
BE (Belgium)	II2E+3P, II2H3B/P	G 20, G 25	Пара давления 20 / 25	G 30 + G 31	Пара давления 28 - 30 / 37
BG (Bulgaria)	II2H3+, II2H3P	G 20	20	G 30 + G 31	Пара давления 28 - 30 / 37
BY (Belarus)					
CH (Switzerland)	II1a2H, II2H3B/P, II2H3+, II2H3P	G 20	20	G 30 + G 31	Пара давления 28 - 30 / 37
CY (Cyprus)	II2H3B/P, II2H3+, II2H3P	G20	20	G 30 + G 31	Пара давления 28 - 30 / 37
CZ (Czech Republic)	II2H3B/P, II2H3+, II2H3P	G 20	20	G 30 + G 31	Пара давления 28 - 30 / 37
DE (Germany)	II2ELL3B/P, II2E3B/P	G 20	20	G 30 + G 31	50
DK (Denmark)	II1a2H, II2H3B/P	G 20	G 20	G 30 + G 31	30
EE (Estonia)	II2H3B/P	G 20	20	G 30	30
ES (Spain)	II2H3P, II2H3+	G 20	20	G 30 + G 31	Пара давления 28 - 30 / 37
FI (Finland)	II2H3B/P	G 20	20	G 30 + G 31	30 (28 - 30)
FR (France)	II2E+3+, II2E+3P, II2Esi3B/P	G 20	20	G 30 G 31	Пара давления 28 - 30 / 37 Пара давления 112 / 148
GB (United Kingdom)	II2H3+, II2H3P	G 20	20	G 30 + G 31	Пара давления 28 - 30 / 37
GR (Greece)	II2H3B/P, II2H3+, II2H3P	G 20	20	G 30 + G 31	Пара давления 28 - 30 / 37
HR (Croatia)	II2H3B/P	G 20	20	G 30 + G 31	30 (28-30)
HU (Hungary)	II2H3B/P	G 20	20	G 30 + G 31	
IE (Ireland)	II2H3+, II2H3P	G 20	20		
IS (Iceland)	II2H3B/P	G 20	20	G 30 + G 31	30 (28 - 30)
IT (Italy)	II1a2H, II2H3B/P, II2H3+, II2H3P	G 20	20	G 30 + G 31	Пара давления 28 - 30 / 37
LT (Lithuania)					
LU (Luxembourg)	II2E3B/P	G 20	20	G 30 + G 31	
LV (Latvia)					
MD (Moldova)	II2H3+, II2H3P	G 20	20	G 30 + G 31	Пара давления 30 / 37
MK (Macedonia)	II2H3+, II2H3P	G 20	20	G 30 + G 31	Пара давления 30 / 37
MT (Malta)	II2H3+, II2H3P	G 20	20	G 30 + G 31	Пара давления 30 / 37
NL (The Netherlands)	II2L3B/P, II2L3P	G 25	25	G 30 + G 31	30
NO (Norway)	II2H3B/P	G 20	20	G 30 + G 31	30 (28 - 30)
PL (Poland)	II2E3B/P	G 20	20	G 30 + G 31	30 (28 - 30)
PT (Portugal)	II2H3+, II2H3P	G 20	20	G 30 G 31	Пара давления 28 - 30 / 37 Пара давления 50 / 67
RO (Romania)	II2H3B/P	G 20	20	G 30 + G 31	30 (28 - 30)
SE (Sweden)	II1a2H, II2H3B/P	G 20	20	G 30 + G 31	30 (28 - 30)
SI (Slovenia)	II2H3B/P	G 20	20	G 30	30
SK (Slovakia)	II2H3B/P	G 20	20	G 30	30
SRB (Serbia)	II2H3B/P	G 20	20	G 30 + G 31	30 (28 - 30)
TR (Turkey)	II2H3B/P	G 20	25	G 30 + G 31	30 + 37
UA (Ukraine)	II2H3B/P	G 20	20	G 30 + G 31	30 (28 - 30)

13 Проектирование

13 Проектирование

13.1 Система подачи воздуха

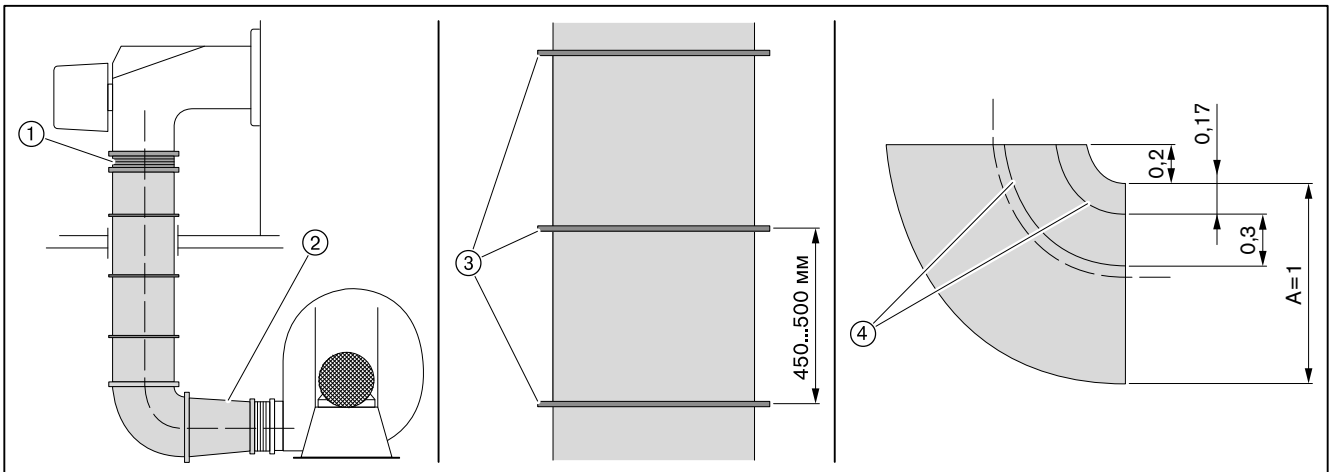
Воздуховод

- должен быть выполнен максимально коротким и эргономичным,
- по размерам подключения минимум равен подключению горелки,
- угол сгона на переходниках или расширениях макс. 15°,
- наружный стальной лист толщиной мин. 5 мм,
- стенки воздуховода не должны подвергаться вибрации, при необходимости устанавливать распорки,
- монтаж выполнять таким образом, чтобы воздуховод не передавал шум вентилятора на всю установку,
- перед горелкой предусмотреть успокоительный участок прим. 1 м, или наварить направляющие щитки в соединительном колене,
- между воздуховодом и горелкой установить компенсатор.



Компенсатор не должен подвергаться нагрузке.

- ▶ Тщательно закрепить воздуховод.

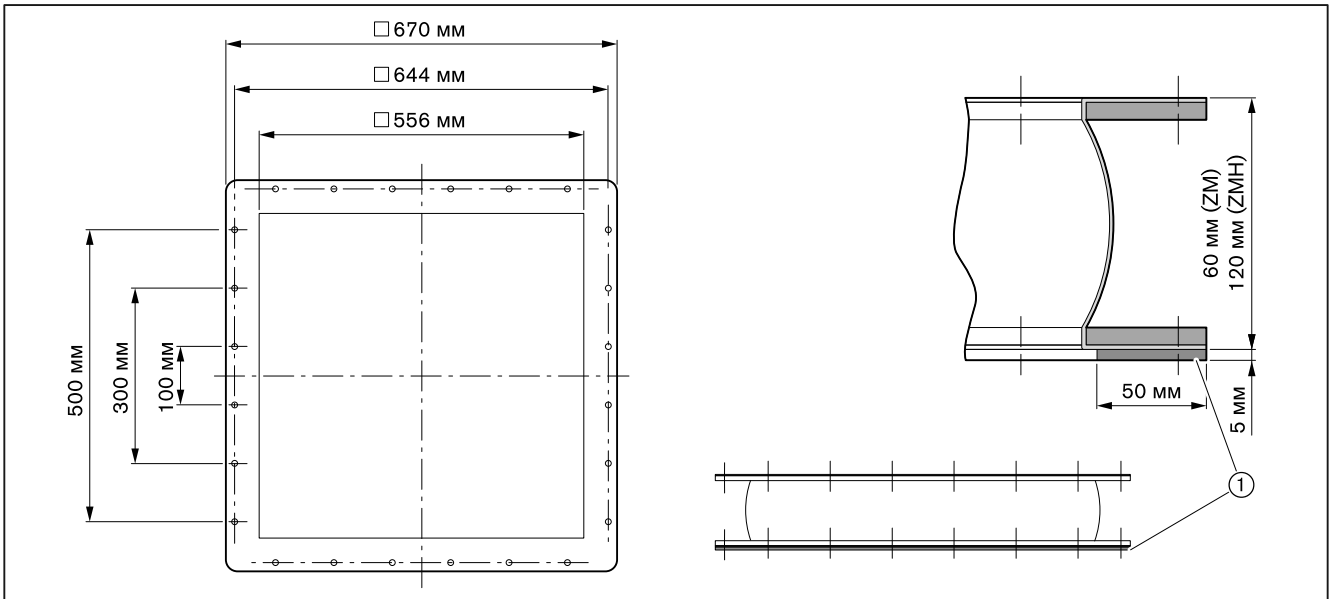


- ① Компенсатор
- ② Угол сгона макс. 15°
- ③ Распорки 6 мм
- ④ Направляющие щитки

13 Проектирование

Компенсатор

Компенсатор отделяет вибрацию и гасит механические натяжения между горелкой и вентиляторной станцией.



Воздух охлаждения

Температура воздуха на всасывании может составлять макс. 30°C, а воздух охлаждения должен иметь давление мин. 10 мбар.

13.2 Дымоходы

При монтаже дымоходов обращать внимание на требования и указания местных нормативов по дымоходам.

14 Предметный указатель

R		И	
Reset	78	Избыток воздуха	55
A		Измерение дымовых газов	55
Арматура	23, 25, 39	Измерительный прибор	32
Б		Интервал технического обслуживания	60
Блок управления	30	К	
Блок управления и индикации (БУИ)	14, 30	Категория приборов	100
В		Клапан газа зажигания	13
Вентилятор	11, 22, 104	Класс газов	100
Вентиляторная станция	11, 22, 104	Класс эмиссий	16
Вид газа	16, 71, 100	Кольцевой зазор	20, 21
Воздух на сжигание	8	Компенсатор	22, 104
Воздух охлаждения	22, 53, 62, 105	Компенсатор	105
Воздуховод	22, 104	Конденсат	9
Воздушная заслонка	11, 74, 75	Контроль герметичности	12
Время простоя	59	Контроль параметров сжигания	55
Г		Контрольное давление	34
Газ зажигания	63, 64	Крышка корпуса	62
Газовая арматура	25	М	
Газовая трубка	70	Малая нагрузка	49
Газовая форсунка	71	Манометр	32
Газовый дроссель	13	Масса	19
Газовый фильтр	12	Менеджер горения	14, 28
Гарантийные обязательства	7	Меры безопасности	8
Герметичное закрытие	37	Места измерения	36
Горячий воздух	17, 32	Монтаж	20
Д		Мощность	17
Давление в камере сгорания	17, 32	Мультиблок	24
Давление воздуха	56	Муфта	74, 75, 76
Давление за вентилятором	32	Муфта с выемкой под шпонку	74, 75, 76
Давление настройки	39	Н	
Давление настройки газа	39	Настройка	44
Давление подключения	23, 34, 39	Неисправность	78
Давление подключения газа	23, 34, 39	Нормальный расход	56
Давление смешивания	32	Нормы	15
Данные по допускам	15	О	
Датчик пламени	62	Обмуровка	20
Двигатель	29	Ответственность	7
Двигатель вентилятора	29	Отключение горелки	59
Двойной газовый клапан	12, 24	Ошибка	78
Диапазон настройки давления	77	П	
Динамическое давление газа	32	Панель управления	30
Дисплей	30	Пересчет мощности	58
Дымоходы	105	ПЗК	37
З		Пилотная трубка	73
Заводской номер горелки	10	Пламенная голова	17
Замена менеджера	78	Пламенная труба	20, 21, 72
Запасная часть	81	Подача газа	23
Запах газа	8	Подача напряжения	15
Защитная крышка	62	Подпорная шайба	69
Значение шумовых эмиссий	16	Положение зажигания	45
		Потребляемая мощность	15
		Предохранитель	15

14 Предметный указатель

Предохранитель на входе	15	Трансформатор зажигания	14
Предохранительный запорный клапан	37	Трубка пилотного зажигания	73
Предохранительный сбросной клапан	37	У	
Прерывание эксплуатации	59	Удлинение пламенной головы	20
Приводная тяга	44, 63, 64	Уровень звукового давления	16
Природный газ	70	Уровень звуковой мощности	16
Проблемы на запуске	79	Условия окружающей среды	16
Проблемы при эксплуатации	79	Утилизация	9
Проблемы со стабильностью	79	Ф	
Проверка герметичности	12, 34	Фланцевое уплотнение	21
Пружина	77	Х	
ПСК	37	Хранение	16
Пуско-наладка	44	Ц	
Пуско-наладочные работы	31	Циклы включений	61
Р		Ч	
Рабочее поле	17	Число воздуха	55
Рабочий расход	56	Ш	
Разблокировка	78	Шаровой кран	12
Размер	18	Э	
Расход газа	56	Электрические характеристики	15
Расшифровка обозначений	10	Электрод	73
Регулятор высокого давления	37	Электрод зажигания	73
Регулятор давления	12, 24, 37, 77	Электромонтаж	28
Реле давления	11, 43, 51, 53	Эмиссии	16
Реле давления воздуха	11, 53		
Реле давления контроля герметичности	12, 27		
Реле контроля герметичности	12, 26, 52		
Реле макс. давления газа	26, 52		
Реле макс. давления газа	12		
Реле мин. давления газа	12, 26, 27, 51		
С			
Сервопривод	74, 75, 76		
Серийный номер горелки	10		
Сетевое напряжение	15		
Сжиженный газ	70		
Сигнал пламени	14		
Система охлаждения воздухом	11		
Смесительное устройство	11		
Содержание СО	55		
Сопротивление горелки	32		
Сохранение данных	50		
Срок службы	8		
Схема отверстий	20		
Т			
Температура	16		
Температура воздуха на сжигание	17		
Температура воздуха сжигания	33		
Температура дымовых газов	55		
Тепловая мощность	17		
Тепловые потери с дымовыми газами	55		
Теплогенератор	20		
Теплотворность	39		
Техническое обслуживание	60		
Типовая табличка	10		
Топливо	16		
Транспортировка	16		

– weishaupt –

Компания РАЦИОНАЛ - эксклюзивный поставщик горелок Weishaupt в Россию.

ЦЕНТРАЛЬНЫЙ РЕГИОН

Москва	(495) 783 68 47
Нижегород	(8312) 11 48 17
Воронеж	(4732) 77 02 35
Ярославль	(4852) 79 57 32
Тула	(4872) 40 44 10
Тверь	(4822) 35 83 77
Белгород	(4722) 32 04 89
Смоленск	(4812) 64 49 96
Калуга	8 920 742 74 23
Брянск	8 910 239 25 05
Орел	8 920 742 74 24
Курск	8 915 516 93 42
Липецк	8 920 422 07 55
Кострома	8 961 128 17 77
Тамбов	8 920 422 07 56
Рязань	8 920 742 74 25
Владимир	8 919 022 00 23
Иваново	8 961 116 33 77

ЮЖНЫЙ РЕГИОН

Ростов-на-Дону	(863) 236 04 63
Волгоград	(8442) 95 83 88
Краснодар	(861) 210 16 05

Астрахань	(8512) 34 01 34
Ставрополь	(8652) 26 98 53
Махачкала	8 928 196 72 28
Элиста	8 927 518 70 95
Пятигорск	8 928 196 72 03
Сочи	8 928 196 72 05

УРАЛЬСКИЙ РЕГИОН

Екатеринбург	(343) 379 23 15
Оренбург	(3532) 53 25 05
Омск	(3812) 45 14 30
Челябинск	(351) 239 90 80
Уфа	(3472) 43 22 55
Пермь	(342) 219 59 52
Тюмень	(3452) 41 67 74
Сургут	8 922 658 77 88
Курган	8 922 672 69 58
Салехард	8 922 280 04 61
Ханты-Мансийск	8 922 420 20 84
Магнитогорск	8 922 710 02 17
Нижний Тагил	8 922 154 40 74

СЕВЕРО-ЗАПАДНЫЙ РЕГИОН

Санкт-Петербург	(812) 335 51 72
Архангельск	(8182) 20 14 44
Мурманск	(8152) 45 67 19
Вологда	(8172) 75 59 91
Петрозаводск	(8142) 77 49 06
Великий Новгород	(8162) 62 14 07
Сыктывкар	8 912 866 98 83
Псков	8 921 210 66 00

ПОВОЛЖСКИЙ РЕГИОН

Казань	(843) 278 87 86
Самара	(846) 928 29 29
Саратов	(8452) 51 21 03
Ижевск	(3412) 51 45 08
Пенза	(8412) 32 00 42
Киров	(8332) 54 79 39
Чебоксары	(8352) 63 57 93
Саранск	(8342) 27 03 14
Ульяновск	8 917 611 32 18
Наб. Челны	8 917 241 46 56

СИБИРСКИЙ РЕГИОН

Новосибирск	(383) 354 70 92
Барнаул	(3852) 34 66 27
Иркутск	(3952) 42 14 71
Томск	(3822) 52 93 75
Кемерово	(3842) 25 93 44
Якутск	(4112) 43 05 66
Абакан	8 961 895 67 91
Чита	8 924 304 92 16
Улан-Удэ	8 951 626 39 00
Норильск	8 905 998 35 38
Красноярск	8 963 183 85 21
Братск	8 908 657 00 08

ДАЛЬНЕВОСТОЧНЫЙ РЕГИОН

Хабаровск	(4212) 32 75 54
Петропавловск-К	8 924 304 95 46
Магадан	8 924 304 93 56
Южно-Сахалинск	8 924 304 91 26
Благовещенск	8 924 304 94 36
Владивосток	(4232) 77 05 20

www.weishaupt.ru

www.razional.ru

Виды продукции и услуг Weishaupt

Жидкотопливные, газовые и комбинированные горелки типоряда W и WG/WGL — до 570 кВт

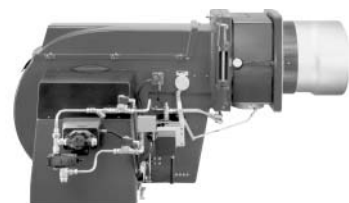
Данные горелки применяются в жилых домах и помещениях, а также для технологических тепловых процессов.

Преимущества: полностью автоматизированная надежная работа, легкий доступ к отдельным элементам, удобное обслуживание, низкий уровень шума, экономичность.



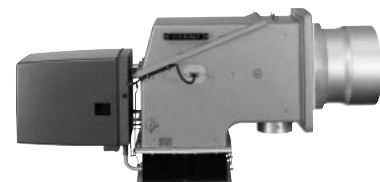
Жидкотопливные, газовые и комбинированные горелки типоряда Monarch R, G, GL, RGL — до 11 700 кВт

Данные горелки используются для теплоснабжения на установках всех видов и типоразмеров. Утвердившаяся на протяжении десятилетней модель стала основой для большого количества различных исполнений. Эти горелки характеризуют продукцию Weishaupt исключительно с лучшей стороны.



Жидкотопливные, газовые и комбинированные горелки типоряда WK — до 22 500 кВт

Горелки типа WK являются промышленными моделями. Преимущества: модульная конструкция, изменяемое в зависимости от нагрузки положение смесительного устройства, плавно-двухступенчатое или модулируемое регулирование, удобство обслуживания.



Шафы управления Weishaupt, традиционное дополнение к горелкам Weishaupt

Шафы управления Weishaupt — традиционное дополнение к горелкам Weishaupt. Горелки Weishaupt и шкафы управления Weishaupt идеально сочетаются друг с другом. Такая комбинация доказала свою прекрасную жизнеспособность на сотнях тысяч установок.

Преимущества: экономия затрат при проектировании, монтаже, сервисном обслуживании и при наступлении гарантийного случая. Ответственность лежит только на фирме Weishaupt.



Weishaupt Thermo Unit/Weishaupt Thermo Gas Weishaupt Thermo Condens

В данных устройствах объединяются инновационная и уже зарекомендовавшая себя техника, а в итоге — убедительные результаты: идеальные отопительные системы для частных жилых домов и помещений.



Комплексные услуги Weishaupt — это сочетание продукции и сервисного обслуживания

Широко разветвленная сервисная сеть является гарантией для клиентов и дает им максимум уверенности. К этому необходимо добавить и обслуживание клиентов специалистами из фирм, занимающихся теплоснабжением, которые связаны с Weishaupt многолетним сотрудничеством.

