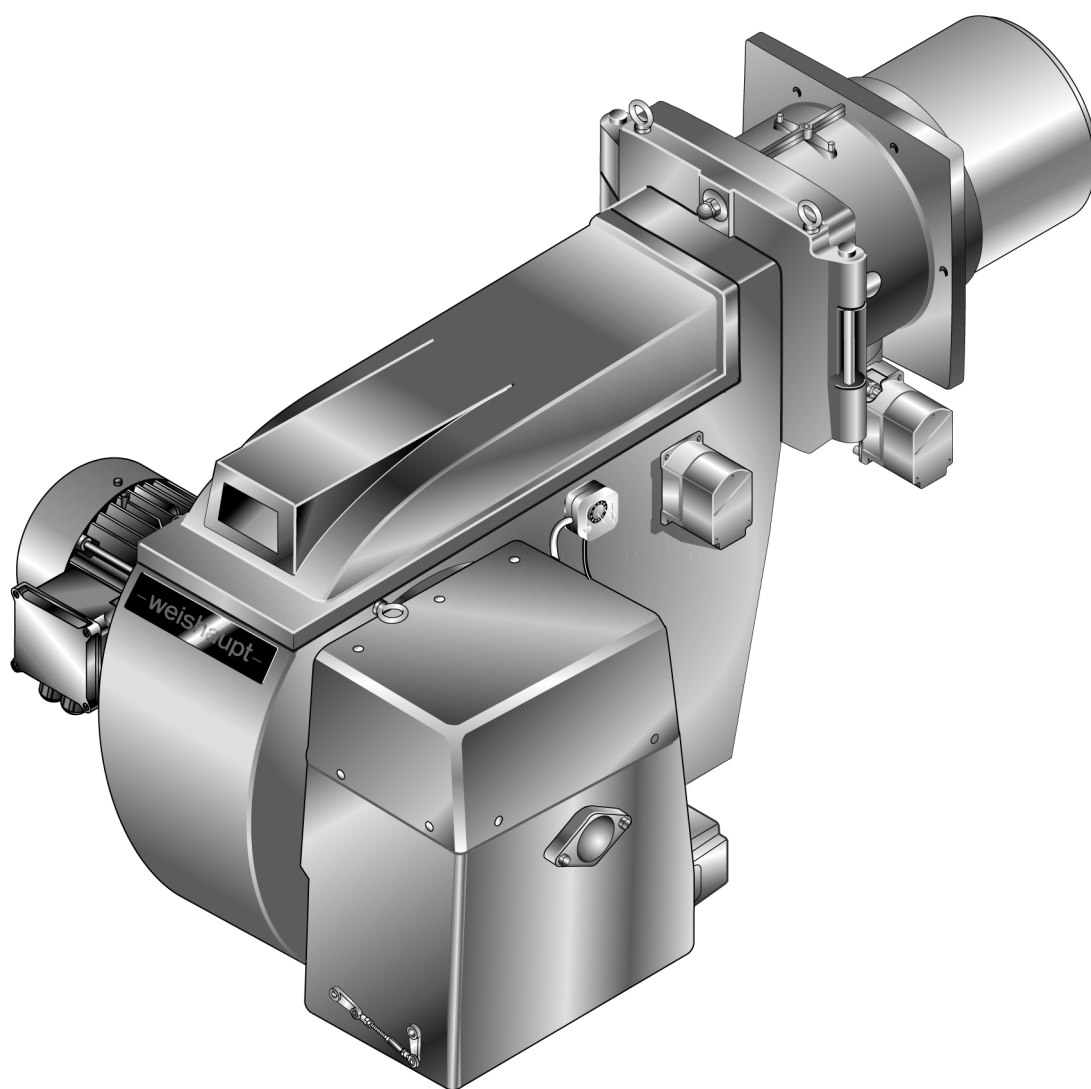


–weishaupt–

# manual

Инструкция по монтажу и эксплуатации

---



# Сертификат соответствия

2177000046

Производитель: **Max Weishaupt GmbH**

Адрес: **Max-Weishaupt-Straße  
D-88475 Schwendi**

Продукция: газовые горелки

**G 70/1-B, G 70/2-A,  
G 70/3-A, G 70/4-A**

Указанные выше изделия соответствуют

определениям директив:

GAD	90 / 396 / EEC	
MD	98 / 37 / EC	// 2006 / 42 / EC
PED	97 / 23 / EC	
LVD	2006 / 95 / EC	
EMC	2004 / 108 / EC	

Продукция маркируется следующим образом:

**CE**

**CE-0085**

Schwendi, 25.11.2009

ppa.



Dr. Lück

ppa.



Denkinger

1	Примечания для эксплуатационника .....	5
1.1	Обозначения для эксплуатационника .....	5
1.1.1	Символы .....	5
1.1.2	Целевая группа .....	5
1.2	Гарантии и ответственность .....	6
2	Безопасность .....	7
2.1	Целевое использование .....	7
2.2	Действия при запахе газа .....	7
2.3	Меры безопасности .....	7
2.3.1	Обычный режим .....	7
2.3.2	Электроподключение .....	8
2.3.3	Подача газа .....	8
2.4	Изменения в конструкции горелки .....	8
2.5	Уровень шума .....	8
2.6	Утилизация .....	8
3	Описание продукции .....	9
3.1	Расшифровка обозначений .....	9
3.2	Принцип действия .....	9
3.2.1	Подача воздуха .....	9
3.2.2	Подача газа .....	10
3.2.3	Электрические компоненты .....	12
3.3	Технические данные .....	13
3.3.1	Регистрационные данные .....	13
3.3.2	Электрические характеристики .....	13
3.3.3	Условия окружающей среды .....	13
3.3.4	Допустимые виды топлива .....	13
3.3.5	Мощность .....	14
3.3.6	Эмиссии .....	14
3.3.7	Размеры горелки .....	15
3.3.8	Размеры смесительного устройства .....	16
3.3.9	Масса .....	16
4	Монтаж .....	17
4.1	Условия проведения монтажных работ .....	17
4.2	Монтаж горелки .....	18
5	Монтаж .....	19
5.1	Подача газа .....	19
5.1.1	Монтаж арматуры .....	20
5.1.2	Монтаж реле давления газа .....	22
5.1.3	Проверка газопровода на герметичность и удаление воздуха .....	22
5.2	Электромонтаж .....	23
6	Управление .....	25

7	Ввод в эксплуатацию .....	26
7.1	Условия .....	26
7.1.1	Подключение измерительных приборов .....	26
7.1.2	Проверка давления подключения газа .....	27
7.1.3	Проверка газовой арматуры на герметичность .....	28
7.1.4	Проверка регулятора высокого давления типов 06/1 ... 09/1 и 1/1 ... 5/1 .....	31
7.1.5	Проверка регулятора высокого давления типов 5/1-25/50 ... 9/1-100/150 .....	32
7.1.6	Удаление воздуха из газовой арматуры .....	33
7.1.7	Предварительная настройка регулятора давления .....	34
7.1.8	Предварительная настройка реле давления газа и воздуха .....	36
7.2	Настройка горелки .....	37
7.3	Настройка реле давления .....	43
7.3.1	Настройка реле давления газа .....	43
7.3.2	Настройка реле давления воздуха .....	45
7.4	Заключительные работы .....	46
7.5	Проверка параметров сжигания .....	47
7.6	Расчет расхода газа .....	49
7.7	Распределение мощности .....	50
8	Выключение установки .....	51
9	Техническое обслуживание .....	52
9.1	План проведения технического обслуживания .....	53
9.2	Блоки безопасности .....	53
9.3	Демонтаж смесительного устройства .....	54
9.4	Настройка смесительного устройства .....	55
9.5	Настройка электрода зажигания и трубки пилотного зажигания .....	57
9.6	Демонтаж и монтаж сервопривода смесительного устройства .....	58
9.7	Демонтаж и монтаж сервопривода воздушной заслонки .....	59
9.8	Демонтаж и монтаж сервопривода газового дросселя .....	60
9.9	Замена пружины регулятора давления .....	61
10	Поиск неисправностей .....	62
10.1	Порядок действий при неисправности .....	62
10.2	Устранение ошибки .....	63
11	Запасные части .....	64
12	Предметный указатель .....	78

1 Примечания для эксплуатационника

1 Примечания для эксплуатационника

Перевод инструкции  
по эксплуатации

Данная инструкция по монтажу и эксплуатации является частью поставки горелки и должна постоянно храниться рядом с ней в котельной. Она дополняется руководством по монтажу и эксплуатации менеджера горения W-FM 100/200.

1.1 Обозначения для эксплуатационника

1.1.1 Символы

 <b>Опасно</b>	<p>Опасность высокой степени! Несоблюдение данных требований может привести к травмам или смертельному исходу.</p>
 <b>Предупреждение</b>	<p>Опасность средней степени. Несоблюдение данного требования может привести к нанесению ущерба окружающей среде, тяжелым травмам или смерти.</p>
 <b>Осторожно</b>	<p>Опасность низкой степени. Несоблюдение данного требования может привести к повреждению имущества либо травмам легкой и средней степени.</p>
	<p>Важное указание.</p>
	<p>Требует выполнения действия.</p>
	<p>Результат выполнения действия.</p>
	<p>Перечисление.</p>
	<p>Диапазон значений.</p>

1.1.2 Целевая группа

Данная инструкция по монтажу и эксплуатации предназначена для эксплуатационника и квалифицированного персонала. Требования инструкции должны выполняться всеми, кто работает с горелкой.

Работы на горелке разрешается проводить только лицам с определенной квалификацией и знаниями.

## 1 Примечания для эксплуатационника

### 1.2 Гарантии и ответственность

Фирма не принимает рекламаций по выполнению гарантийных обязательств и не несет ответственность при нанесении ущерба людям и поломке оборудования, произошедшим по одной из следующих причин:

- Нецелевое использование системы,
- Несоблюдение требований данной инструкции,
- Эксплуатация горелки с неисправными приборами безопасности и предохранительными устройствами,
- Дальнейшее использование, несмотря на дефект системы,
- Неквалифицированно проведенные работы по монтажу, вводу в эксплуатацию, обслуживанию и техническому обслуживанию системы,
- Самовольное изменение конструкции системы,
- Монтаж дополнительных компонентов, не прошедших проверку вместе с прибором,
- Наличие в камере сгорания блоков, препятствующих образованию факела,
- Неквалифицированно проведенные ремонтные работы,
- Использование неоригинальных запасных частей Weishaupt,
- Использование непригодного вида топлива,
- Дефекты в линии подачи топлива,
- Форс-мажорные обстоятельства.

## 2 Безопасность

## 2 Безопасность

### 2.1 Целевое использование

Горелка пригодна для установки на теплогенераторах в соответствии с нормой EN 303 и EN 676.

Если горелка установлена на котлах с камерой сгорания, не соответствующей норме EN 303 и EN 676, необходимо провести техническую оценку сжигания и стабильности факела на различных стадиях и предельных значениях отключения установки. Полученные данные необходимо занести в протокол.

Воздух на сжигание не должен содержать агрессивные вещества (галогены, хлориды, фториды и т.п.). При загрязненности воздуха на сжигание в помещении котельной существенно повышаются затраты на чистку и техническое обслуживание горелки. В таком случае рекомендуется использование системы забора воздуха из других помещений или извне.

Горелку можно эксплуатировать только в закрытых помещениях.

При некомпетентной эксплуатации горелки может возникнуть:

- угроза жизни эксплуатационника или третьих лиц,
- ситуация, которая может привести к повреждению горелки или другого имущества.

### 2.2 Действия при запахе газа

Не допускать возникновения открытого огня и образования искр. Например, при:

- включении/ выключении света,
  - включении электроприборов,
  - использовании мобильных телефонов
- ▶ Открыть двери и окна.
  - ▶ Закрыть газовый шаровой кран.
  - ▶ Предупредить жителей дома (не использовать дверные звонки).
  - ▶ Покинуть здание.
  - ▶ Покинув здание, поставить в известность монтажную организацию либо организацию-поставщика газа.

### 2.3 Меры безопасности

- Немедленно устранять неисправности, связанные с приборами безопасности,
- Элементы, отвечающие за безопасность эксплуатации горелки, следует менять в соответствии с их сроком службы (см. гл. 9.2).

#### 2.3.1 Обычный режим

- Все таблички на горелке содержать в читабельном виде,
- при эксплуатации корпус горелки должен быть закрыт,
- не касаться движущихся частей горелки во время работы,
- предписанные работы по настройке, техническому обслуживанию и инспекции проводить в установленные для этого сроки.

## 2 Безопасность

### 2.3.2 Электроподключение

При проведении работ на токопроводящих блоках:

- Соблюдать инструкции по выполнению мер безопасности и местные указания,
- Использовать соответствующие для этого инструменты.

### 2.3.3 Подача газа

- Работы по монтажу, модернизации и ремонту на газовых установках в помещениях и на земельных участках разрешается проводить только фирме-поставщику газа или фирме, имеющей договорные обязательства с фирмой-поставщиком газа,
- на трубопроводах необходимо провести предварительную и основную проверку давлением (опрессовку) в соответствии с предусмотренной степенью давления или комбинированную проверку давлением, а также контроль герметичности трубных соединений,
- перед монтажом проинформировать фирму-поставщика газа о типе и размерах установки,
- при монтаже соблюдать местные предписания и нормы,
- в зависимости от типа и качества газа осуществить прокладку линии газоснабжения таким образом, чтобы избежать выделения жидкостей (напр., конденсата), обращать особое внимание на температуру испарения сжиженного газа,
- использовать только прошедшие проверку и имеющие разрешение уплотнительные материалы. Соблюдать соответствующие технологические указания,
- заново настроить горелку при переходе на другой вид газа,
- проводить проверку на герметичность каждый раз после проведения технического обслуживания системы и устранения неисправности.

## 2.4 Изменения в конструкции горелки

Все работы по переоборудованию допускаются только после письменного разрешения фирмы Max Weishaupt GmbH.

- разрешается монтаж только тех дополнительных деталей, которые прошли проверку вместе с горелкой,
- не использовать дополнительные вставки в камере сгорания, которые препятствуют нормальному образованию факела,
- использовать только оригинальные детали фирмы Weishaupt.

## 2.5 Уровень шума

Причиной шумов, возникающих при работе горелочного оборудования, является взаимодействие всех работающих компонентов.

Слишком высокий уровень шума может повлечь за собой заболевания органов слуха. Обслуживающий персонал необходимо обеспечить соответствующими защитными приспособлениями.

## 2.6 Утилизация

Утилизацию проводить в соответствии с экологическими требованиями. Обращать внимание на требования местных органов.



### 3 Описание продукции

### 3 Описание продукции

#### 3.1 Расшифровка обозначений

G70/4-A / ZM-NR

G	Топливо: газ
70	Типоразмер
/4	Класс мощности
-A	Тип конструкции
/ ZM	Исполнение: двухступенчатый плавный или модулируемый режим работы
-NR	Исполнение: пониженное содержание NO <sub>x</sub>

#### 3.2 Принцип действия

##### 3.2.1 Подача воздуха

###### Воздушные заслонки

Воздушные заслонки регулируют объём воздуха, необходимый для сжигания. Управление заслонкой осуществляется менеджером горения через сервопривод. При остановке горелки менеджер закрывает воздушные заслонки автоматически. При этом уменьшается охлаждение теплогенератора.

###### Вентиляторное колесо

Вентиляторное колесо приводится в действие электродвигателем горелки. Оно подает воздух от корпуса воздухозаборника через воздушные заслонки в пламенную голову.

###### Регулировочная гильза

В зависимости от положения регулировочной гильзы изменяется воздушный зазор между пламенной трубой и смесительным устройством. За счет этого происходит настройка давления смешивания и объема воздуха для сжигания.

###### Реле давления воздуха

Реле давления воздуха контролирует давление воздуха в корпусе горелки. При слишком низком давлении менеджер горения дает команду на аварийное отключение.

## 3 Описание продукции

## 3.2.2 Подача газа

## Двойной газовый клапан ①

Двойной газовый клапан включает и блокирует подачу газа автоматически. Между клапанами располагается реле давления газа контроля герметичности.

## Газовый фильтр ②

Газовый фильтр защищает установленную за ним арматуру от частиц грязи.

## Газовый шаровой кран ③

Газовый шаровой кран предназначен для блокировки подачи газа.

## Регулятор давления газа ④

Регулятор давления снижает давление подключения в соответствии с мощностью горелки. Он поддерживает постоянное давление и равномерный расход газа.

## Реле макс. давления газа ⑤

Если давление газа превышает установленное значение, реле максимального давления газа подает сигнал на отключение по безопасности. При включении горелки реле максимального давления газа срабатывает с запаздыванием. В это время происходит сброс возможного давления подпора.

## Реле мин. давления газа ⑥

Реле минимального давления газа контролирует давление подключения газа. Если до включения горелки настроенное давление газа занижено, то включение происходит с задержкой и запускается программа недостатка газа.

## Реле давления газа контроля герметичности ⑦

Реле давления газа контроля герметичности проверяет герметичность клапанов. Реле посылает сигнал менеджеру горения при недопустимом повышении или понижении давления во время проведения контроля герметичности.

Контроль герметичности проводится менеджером горения в автоматическом режиме:

- после штатного отключения,
- перед запуском горелки после аварийного отключения или после отключения напряжения.

Первая фаза проверки (последовательность выполнения функций для проверки герметичности первого клапана):

- клапан 1 закрывается,
- клапан 2 закрывается с задержкой,
- газ выходит и давление между клапанами 1 и 2 падает,
- оба клапана остаются закрытыми в течение 10 секунд.

Если в течение этих 10 секунд давление газа увеличивается и превышает установленное значение, клапан 1 негерметичен. Менеджер горения подает команду на аварийное отключение.

3 Описание продукции

Вторая фаза проверки (последовательность выполнения функций для проверки герметичности второго клапана):

- клапан 1 открывается, клапан 2 остается закрытым,
- давление газа между клапанами 1 и 2 повышается,
- клапан 1 закрывается,
- оба клапана остаются закрытыми в течение 10 секунд.

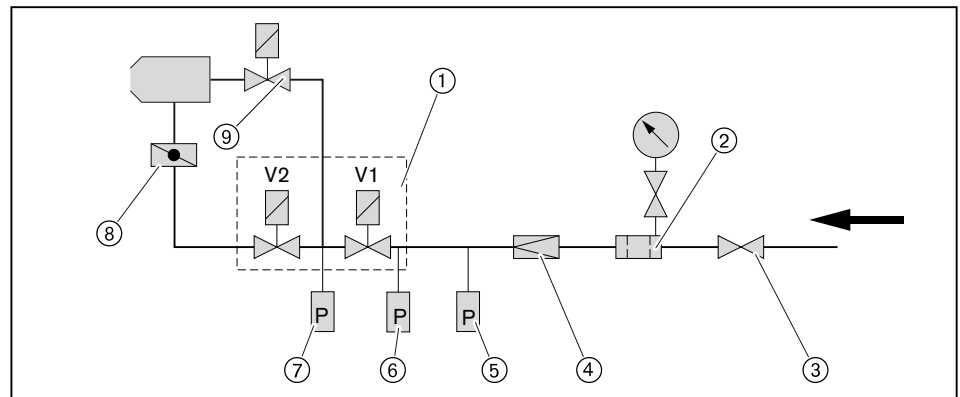
Если в течение этих 10 секунд давление опускается ниже установленного значения, клапан 2 негерметичен. Менеджер горения подает команду на аварийное отключение.

Газовый дроссель ⑧

Газовый дроссель регулирует расход газа в соответствии с требуемой мощностью. Управление газовым дросселем осуществляется менеджером горения через сервопривод.

Клапан газа зажигания ⑨

Для запуска горелки открывается клапан газа зажигания. После успешного образования пламени открывается магнитный клапан основного газа, а клапан газа зажигания закрывается.



### 3 Описание продукции

#### 3.2.3 Электрические компоненты

##### Менеджер горения

Менеджер горения W-FM является центральным управляющим блоком горелки. Он управляет последовательностью выполнения функций, осуществляет контроль пламени и связь со всеми задействованными элементами.

##### Блок управления и индикации (БУИ)

При помощи БУИ на дисплей выводятся все рабочие значения и параметры менеджера горения. БУИ подключен к менеджеру соединительным кабелем и для пуско-наладки его можно снять с горелки.

##### Двигатель горелки

Управление двигателем горелки осуществляется через частотный преобразователь. Электродвигатель приводит в действие вентиляторное колесо.

##### Частотный преобразователь

В зависимости от требуемой мощности горелки частотный преобразователь регулирует частоту вращения электродвигателя горелки. Для работы горелки на максимальной мощности необходима частота 55 Гц.

Частотный диапазон: прим. 22,0 ... 55 Гц.

##### Прибор зажигания

Электронный прибор зажигания вырабатывает на электродах искру, от которой происходит воспламенение топливно-воздушной смеси.

##### Датчик пламени

Менеджер горения контролирует при помощи датчика пламени сигнал наличия и интенсивности факела. При ослаблении сигнала пламени происходит аварийное отключение горелки.

##### Концевой выключатель

Концевой выключатель на поворотном фланце препятствует работе горелки в открытом состоянии.

### 3 Описание продукции

#### 3.3 Технические данные

##### 3.3.1 Регистрационные данные

PIN 90/396/EWG	CE-0085 AQ 0723
PIN 97/23/EG	BAF-MUC 02 06 376456 008

##### 3.3.2 Электрические характеристики

###### Управление горелкой

Сетевое напряжение/Сетевая частота	230 В/ 50 Гц
Потребляемая мощность на запуске	324 Вт
Потребляемая мощность при эксплуатации	234 Вт
Предохранитель внутренний	6,3 А
Внешний предохранитель на входе	16 А

###### Двигатель горелки **D160/215-2/1 50/55** Гц

Сетевое напряжение/Сетевая частота	380 ... 400 В 50/55 Гц
Потребляемая мощность	макс. 32 кВт
Потребляемый ток	макс. 53 А
Частота вращения	2990/3200 об/мин.
Предохранитель на входе	63 А

##### 3.3.3 Условия окружающей среды

Температура при эксплуатации	-15 ... +40 °C
Температура при транспортировке/ хранении	-20 ... +70 °C
Относительная влажность воздуха	макс. 80 %, без образования конденсата

##### 3.3.4 Допустимые виды топлива

- Природный газ E/LL,
- Сжиженный газ В/Р.

3 Описание продукции

3.3.5 Мощность

Тепловая мощность

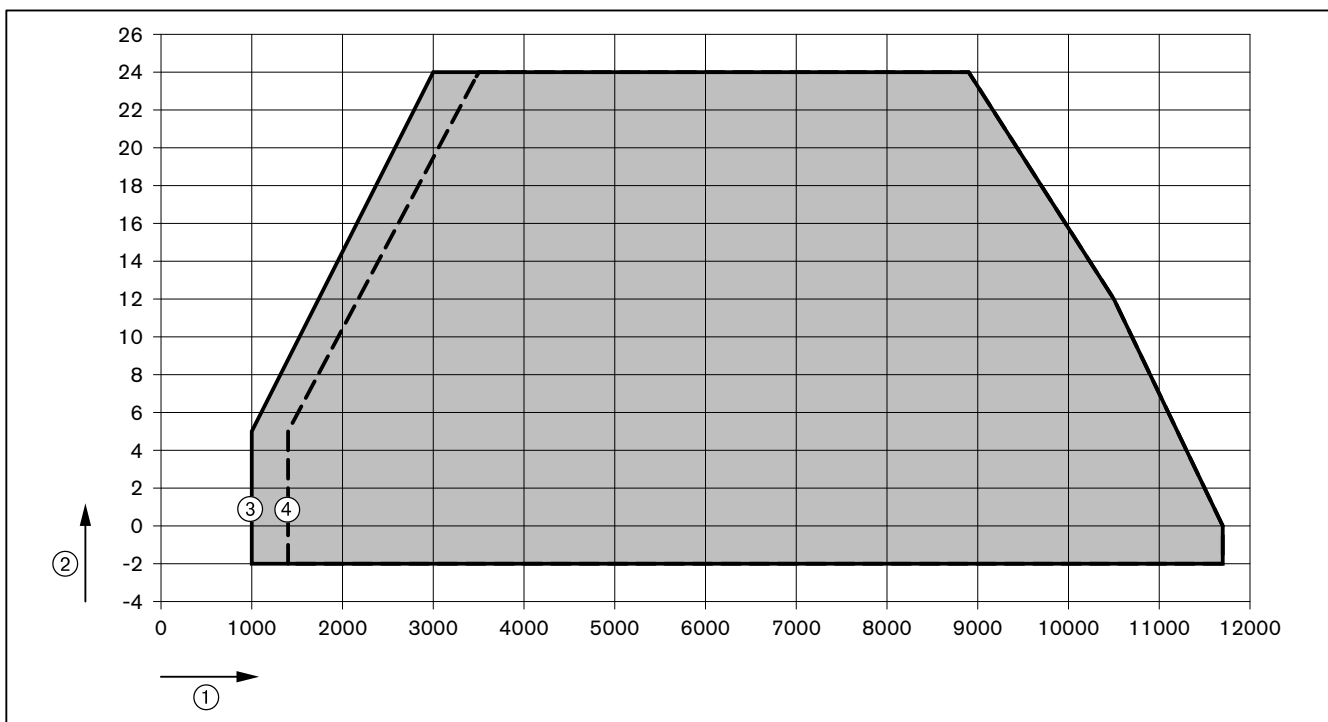
Прир. газ	1000 ... 11 700 кВт
Сжиж. газ	1400 ... 11 700 кВт
Пламенная голова	G70/3-A-NR

Рабочее поле

Рабочее поле составлено в соответствии с EN 676.

Данные по мощности относятся к высоте монтажа 0 м над уровнем моря.  
При высоте выше 0 м необходимо учитывать снижение мощности  
прим. 1 % на каждые 100 м.

При наличии системы забора воздуха из других помещений или извне ра-  
бочее поле ограничено!



- ① Тепловая мощность в кВт
- ② Давление в камере сгорания в мбар
- ③ Природный газ
- ④ Сжиженный газ

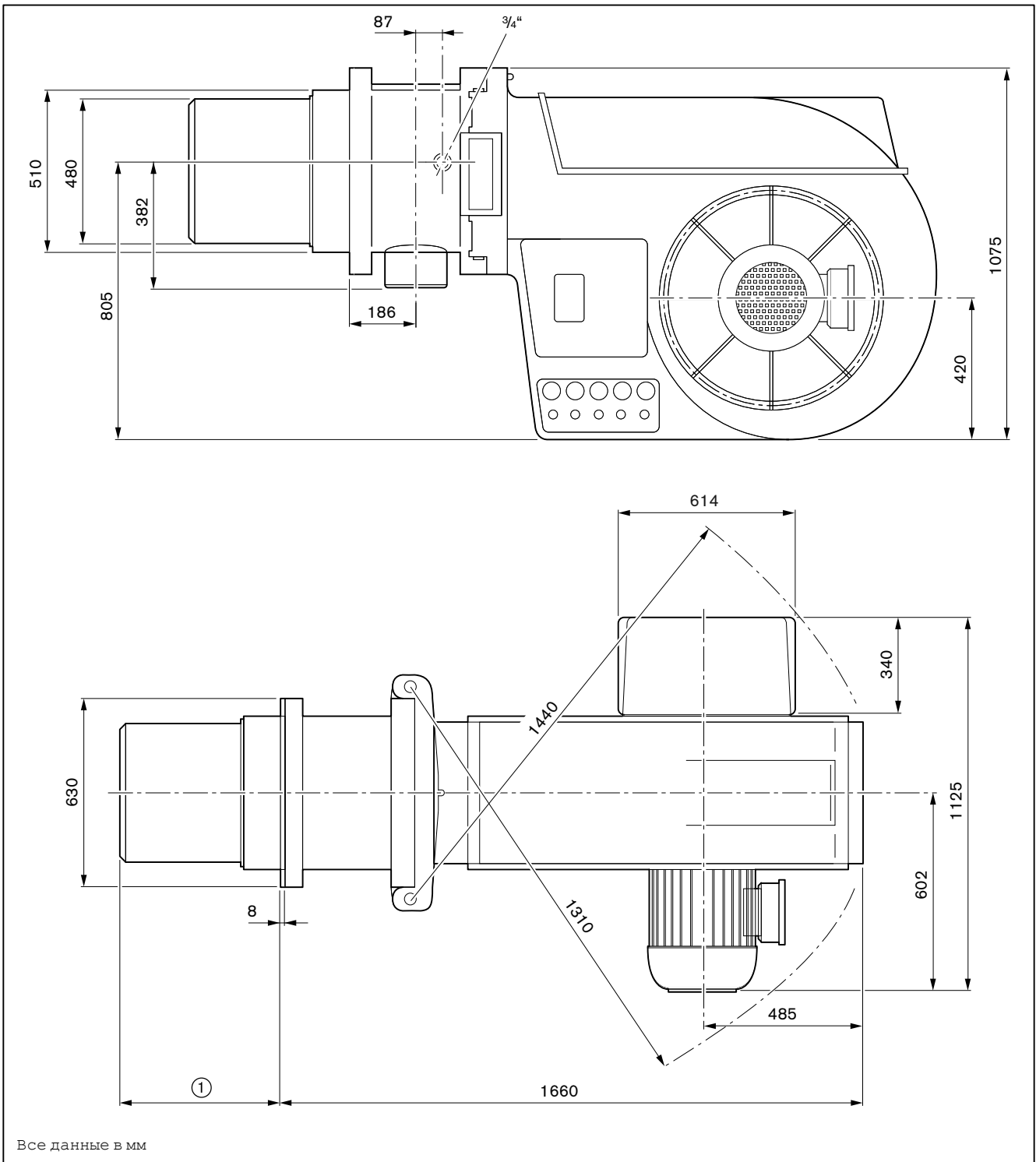
3.3.6 Эмиссии

горелка соответствует EN 676 классу эмиссий 2.

Для соблюдения предельных значений NO<sub>x</sub> необходимо выдерживать опре-  
деленные минимальные размеры камеры сгорания и дымоходов.

3 Описание продукции

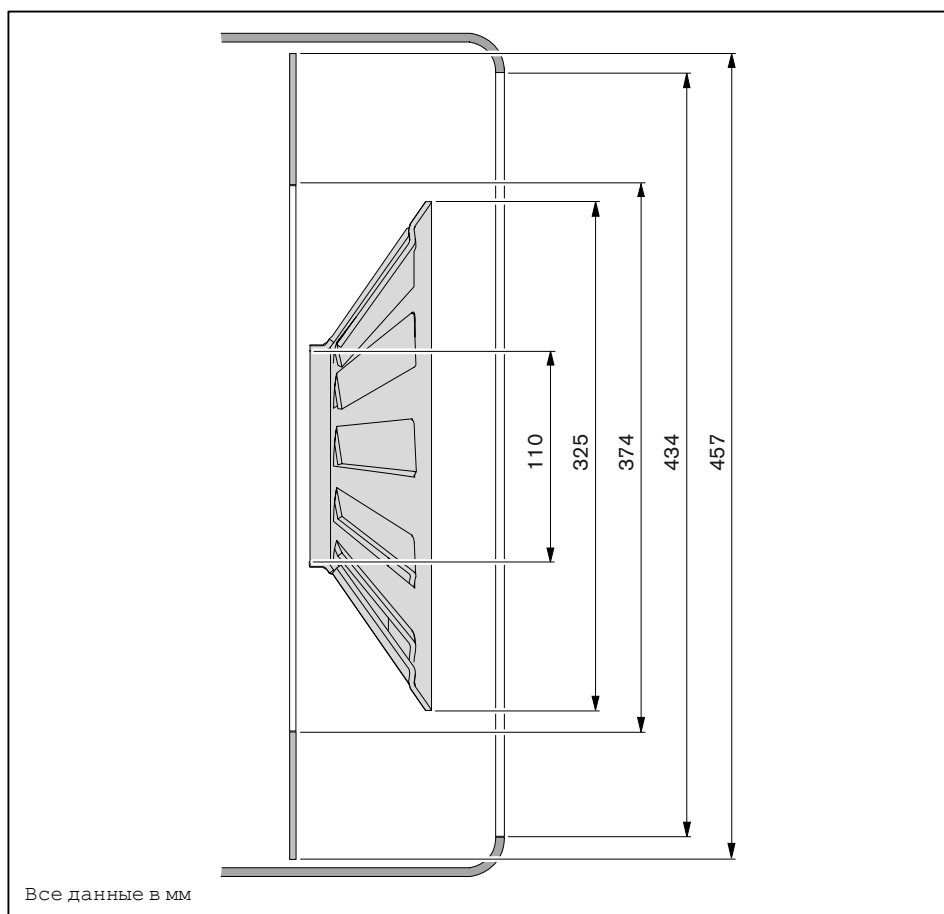
3.3.7 Размеры горелки



- ① 467 мм без удлинения пламенной головы  
617 мм с удлинением пламенной головы (на 150 мм)  
767 с удлинением пламенной головы (на 300 мм)

3 Описание продукции

3.3.8 Размеры смесительного устройства



3.3.9 Масса

Горелка  
прим. 420 кг



## 4 Монтаж

### 4 Монтаж

#### 4.1 Условия проведения монтажных работ

Проверить тип горелки и рабочее поле

- ▶ Проверить тип горелки.
- ▶ Проверить, чтобы диапазон мощности теплогенератора находился в рабочем поле горелки (см. гл. 3.3.5).

Проверить помещение котельной

- ▶ Проверить наличие свободного места для открытия (см. гл. 3.3.7) горелки.
- ▶ Обеспечить достаточную подачу свежего воздуха, при необходимости использовать систему подачи воздуха из других помещений или извне.

Подготовка теплогенератора

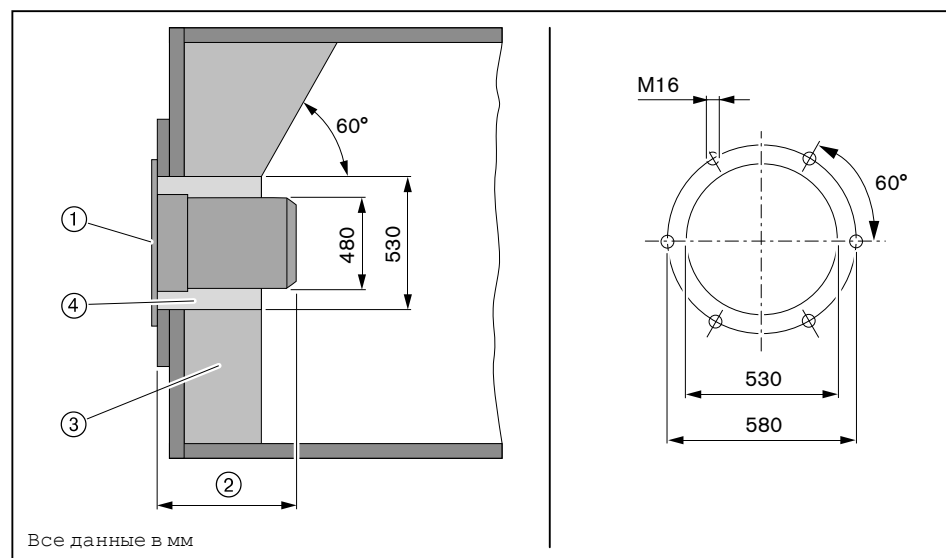
Обмуровка ③ не должна выступать за кромку пламенной головы, однако может иметь коническую форму (мин. 60°).

На теплогенераторах с передней стенкой, охлаждаемой водой, обмуровка необязательна, если нет других указаний производителя котла.

- ▶ Кольцевой зазор ④ между пламенной трубой и обмуровкой заполнить негорючим эластичным изоляционным материалом (не обмуровывать!).

На котлах с толстой передней стенкой или дверцей либо на реверсивных котлах требуется удлинение пламенной головы. Для этого в программе поставки есть удлинения на 150 и 300 мм. Размер ② изменяется в соответствии с используемым удлинением.

Несмотря на удлинение горелку можно открывать. Для простого демонтажа удлиненного смесительного устройства необходимо, чтобы горелка открывалась прим. до 90°.



- ① Фланцевое уплотнение
- ② 467 мм
- ③ Обмуровка
- ④ Кольцевой зазор

4 Монтаж

4.2 Монтаж горелки



Опасно

Поражение током при работе под напряжением  
Следствием этого могут стать тяжелые телесные повреждения или смерть.

- ▶ Перед началом работ отключить горелку от сети и защитить ее от несанкционированного включения.

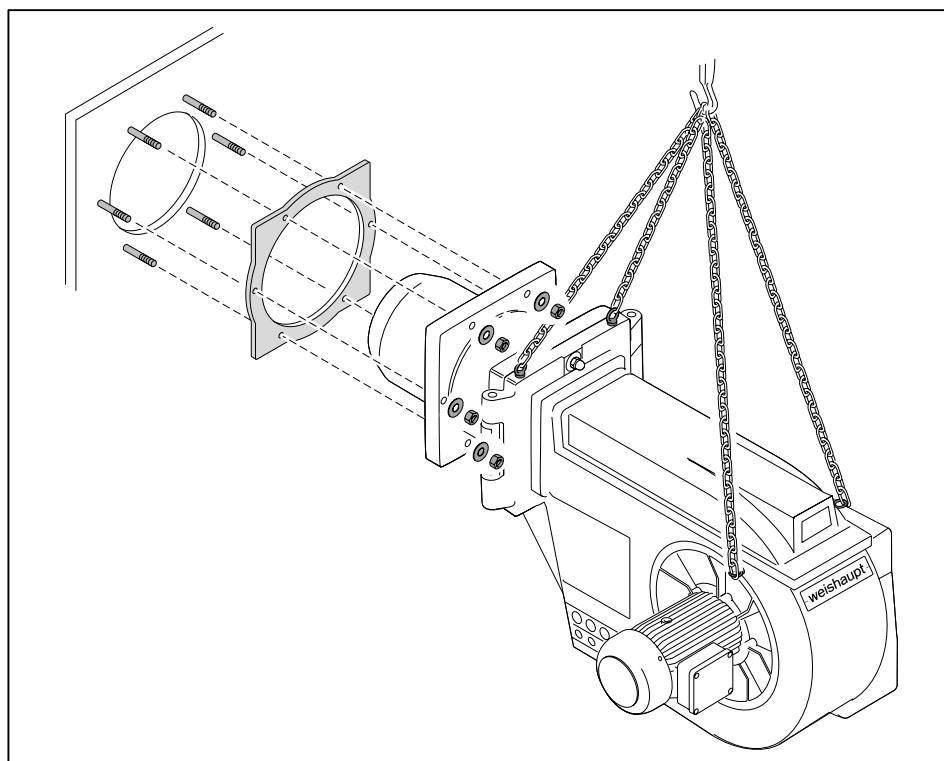


Действительно только для Швейцарии

При монтаже и эксплуатации в Швейцарии обращать внимание на предписания нормативов SVGW, VKF, местные и кантональные директивы и директивы EKAS (Директива по сжиженному газу, часть 2).

- ▶ Винтить крепежные шпильки в плиту котла.
- ▶ Установить фланцевое уплотнение на крепежные шпильки.
- ▶ Смонтировать горелку на плите котла, закрепив ее гайками.

Для подъема горелки можно использовать имеющиеся рым-болты.



- ▶ При необходимости изолировать кольцевой зазор между пламенной головкой и обмуровкой.

5 Монтаж

5 Монтаж

5.1 Подача газа



Опасно

Опасность взрыва из-за утечки газа

Наличие источника огня может привести к взрыву газо-воздушной смеси.

- ▶ Монтаж газовой линии проводить очень тщательно и аккуратно, соблюдая все указания по безопасности.

Монтаж линии газоснабжения может проводить только специалист по газовым установкам, имеющий на это разрешение. При этом необходимо соблюдать местные предписания и нормативы организации-поставщика газа.

Получить от поставщика газа следующие данные:

- вид газа,
- давление подключения газа,
- макс. содержание CO<sub>2</sub> в дымовых газах,
- теплоту сгорания при нормальных условиях в кВтч/м<sup>3</sup>.

Необходимо соблюдать максимально допустимое давление всех элементов арматуры.

- ▶ Перед началом работ закрыть соответствующее запорное устройство и обеспечить защиту от несанкционированного открытия.

Соблюдать общие указания по монтажу газовых горелок

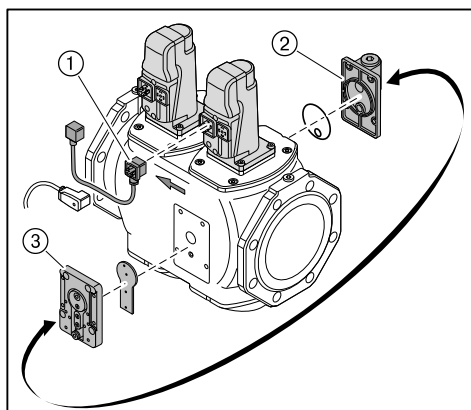
- Соблюдать соосность соединений и чистоту уплотнительных поверхностей.
- Выполнять монтаж арматуры без вибраций. При эксплуатации горелки недопустимо возникновение вибраций. Во время монтажа должны быть установлены соответствующие опоры с учётом местных условий.
- Монтировать арматуру без внутренних натяжений, при необходимости параллельно к оси горелки установить компенсатор.
- Расстояние между горелкой и двойным газовым клапаном должно быть минимальным. При очень большом расстоянии в арматуре образуется газо-воздушная смесь, неспособная к воспламенению, что может отрицательно отразиться на запуске горелки
- Соблюдать порядок расположения элементов арматуры и направление потока газа.
- Монтажное положение двойного газового клапана и регулятора давления – от вертикального до горизонтального.
- При необходимости установить регулятор высокого давления со сбросной линией (см. инструкцию по монтажу и эксплуатации для регуляторов давления).
- При необходимости перед газовым шаровым краном установить термозатвор (ТАЕ).

## 5 Монтаж

### 5.1.1 Монтаж арматуры

#### Монтаж VGD

- ▶ Установить сервоприводы (подключение спереди).
- ▶ Установить промежуточные штекеры.
- ✓ Штекерный цоколь ① должен быть подключен на сервопривод клапана 1 (сторона входа).
- ▶ Для монтажа справа необходимо дополнительно поменять местами пластину газа зажигания ② и пластину реле давления ③.

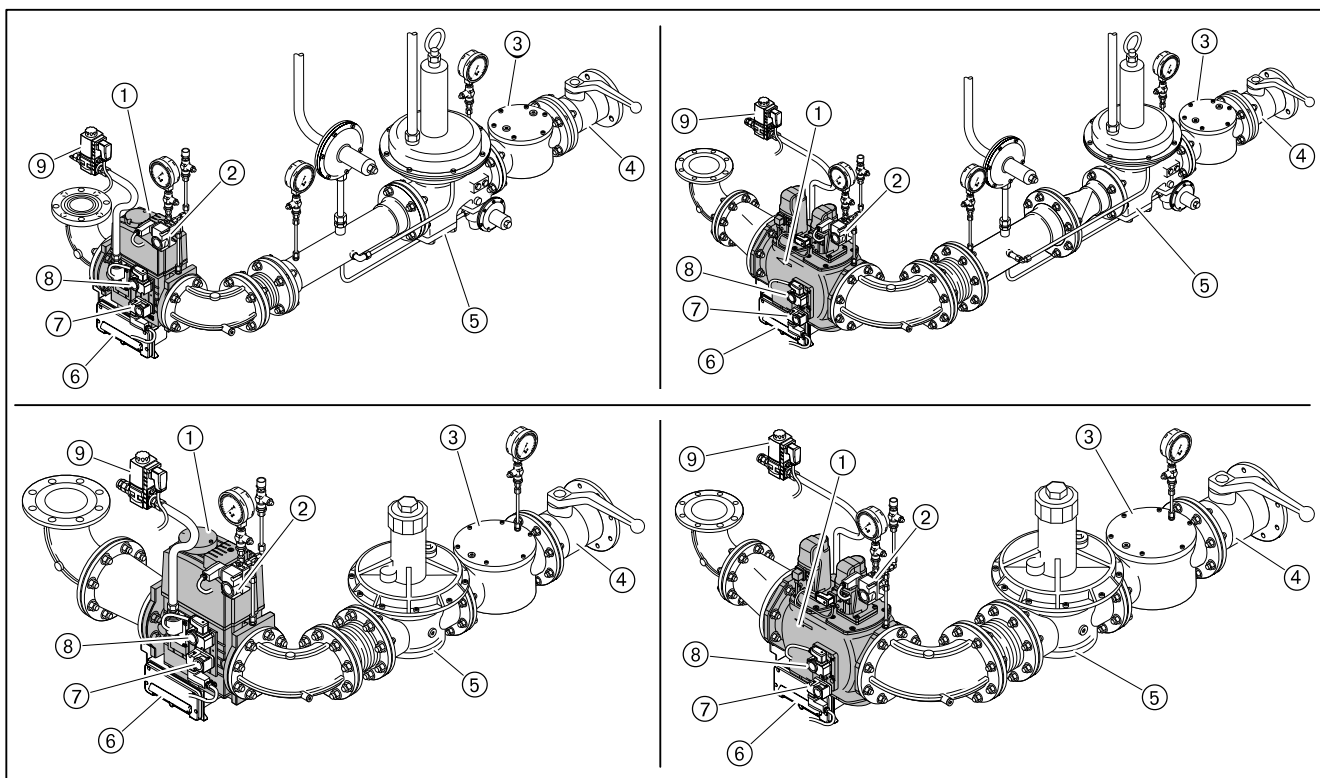


#### Монтаж арматуры

- ▶ Арматуру монтировать без внутренних натяжений. Нельзя устранять монтажные ошибки чрезмерным затягиванием фланцевых винтов.
- ▶ Проверить правильность установки фланцевых уплотнений.
- ▶ Равномерно затянуть винты крест-накрест.

5 Монтаж

Примеры монтажа

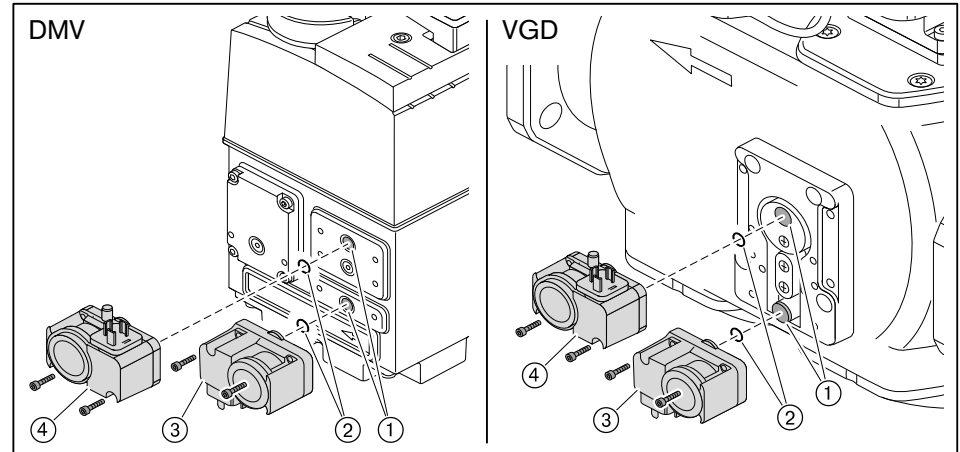


- ① Двойной газовый клапан
- ② Реле макс. давления газа (опция)
- ③ Газовый фильтр
- ④ Газовый шаровой кран
- ⑤ Регулятор давления
- ⑥ Клеммная коробка
- ⑦ Реле мин. давления газа
- ⑧ Реле давления газа контроля герметичности
- ⑨ Клапан газа зажигания

5 Монтаж

5.1.2 Монтаж реле давления газа

- ▶ Снять заглушки на местах измерения ①.
- ▶ Уплотнительные кольца ② вложить в реле мин. давления газа ③ и реле давления контроля герметичности ④, следить за чистотой уплотняющих поверхностей.
- ▶ Винтами закрепить реле давления газа на двойном газовом клапане.



5.1.3 Проверка газопровода на герметичность и удаление воздуха

Только организация-поставщик газа либо монтажная организация, имеющая договорные отношения с организацией-поставщиком газа, могут проверять газопровод на герметичность и продувать арматуру.

- ▶ Закрыть газовый шаровый кран на газовой арматуре.
- ▶ Проверить газопровод на герметичность.
- ▶ Удалить воздух из газопровода.

## 5 Монтаж

## 5.2 Электромонтаж



Опасно

Поражение током при работе под напряжением  
Следствием этого могут стать тяжелые телесные повреждения или смерть.

- ▶ Перед началом работ отключить горелку от сети и защитить ее от несанкционированного включения.



Предупреждение

Поражения током после отключения горелки от сети  
Блоки горелок с частотным преобразователем после отключения от сети некоторое время могут находиться под напряжением и привести к поражению током.

- ▶ Перед началом работ подождать около 5 минут, пока напряжение не исчезнет.

Электромонтаж разрешается проводить только обученным специалистам, при этом необходимо соблюдать местные предписания.

Электромонтаж проводить таким образом, чтобы в дальнейшем можно было открыть горелку.

**Подключение менеджера горения W-FM**

- ▶ Использовать кабельные вводы на корпусе горелки.
- ▶ Электропроводку подключить в соответствии с прилагающейся электросхемой.

Управляющие контуры, запитывающиеся непосредственно через предохранитель на входе 16 А от трехфазной или однофазной сети переменного тока, подключать только между внешним и заземленным средними кабелями.

В незаземленной сети управляющий контур должен запитываться от регулируемого трансформатора.

Полюс, используемый как средний провод (Mр) трансформатора, необходимо заземлить.

Запрещается менять местами подключение фазы L и нейтрального провода N. В противном случае защиты от прикосновения не будет. Могут возникнуть функциональные неисправности, влияющие на безопасность эксплуатации горелки.

Сечение провода силового кабеля и цепи безопасности необходимо подбирать в соответствии с номинальным током на предохранителе на входе (макс. 16 А).

Остальные подключения кабелей необходимо подбирать в соответствии с внутренним предохранителем горелки (6,3 А).

Заземление и зануление согласно местным предписаниям.

Длина кабеля:

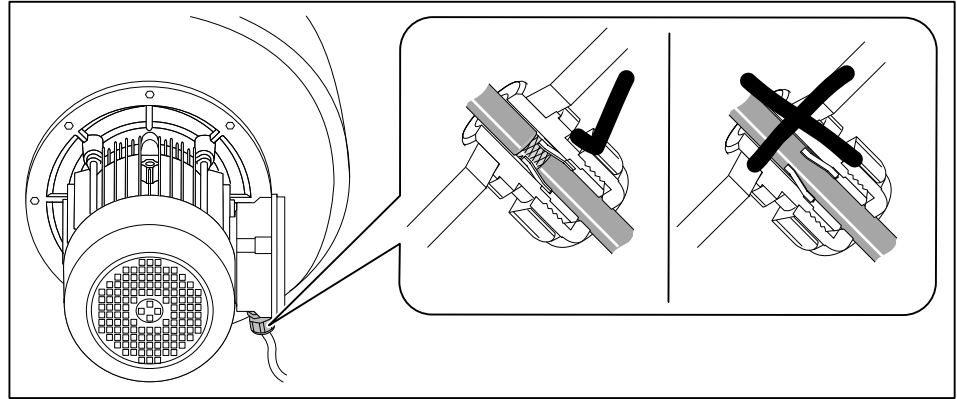
- максимальная длина любого кабеля должна составлять 100 м,
- использовать только оригинальный/ фирменный Weishaupt кабель шины
- для подключения кабеля электронной шины использовать комбинацию "линия".

## 5 Монтаж

## Частотное регулирование

Для подключения управления частотным преобразователем и сетевого подключения двигателя необходимо использовать экранированный кабель.

- ▶ Экран подключать на предусмотренные для этого планки частотного преобразователя.
- ▶ На горелке использовать резьбовые соединения для экранированного кабеля (металлические).



## Подключение газовой арматуры

Подключение проводить в соответствии со схемой, прилагающейся к горелке.

- ▶ Подключить двойной газовый клапан (штекер Y2):
  - Магнитную катушку при использовании DMV,
  - Сервопривод при использовании VGD (см. гл. 5.1.1).
- ▶ Подключить реле мин. давления газа (штекер F11).
- ▶ Подключить реле давления газа контроля герметичности (штекер F12).
- ▶ При необходимости подключить реле максимального давления газа (штекер F33).
- ▶ Подсоединить десятижильный кабель подключения через кабельный ввод W-FM.

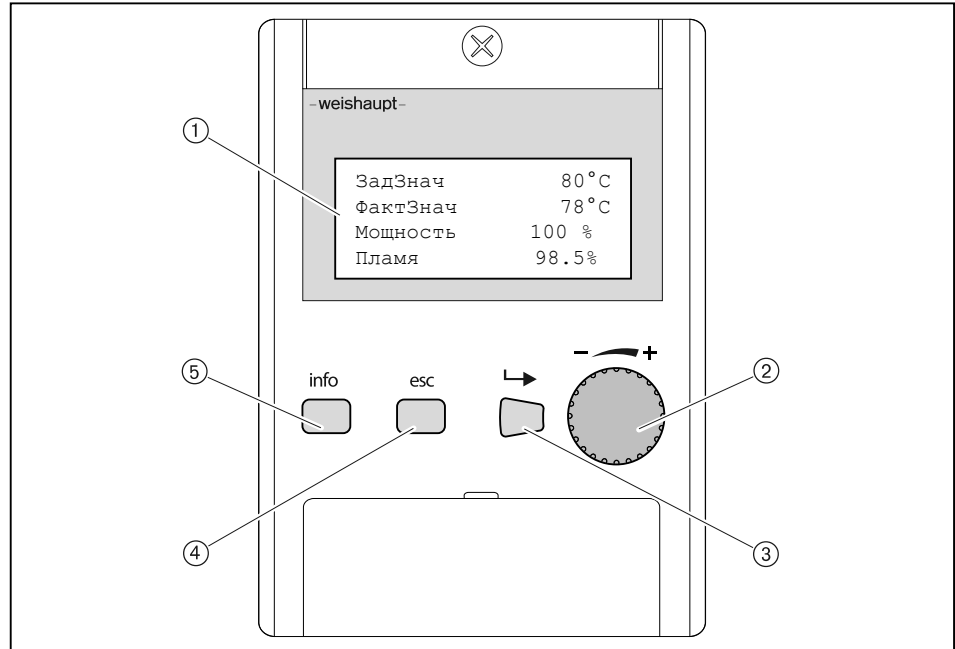


## 6 Управление

### 6 Управление

Подробное описание см. инструкцию по монтажу и эксплуатации менеджера горения W-FM 100/200.

#### Блок управления и индикации (БУИ)



- ① 4-строчная индикация с функцией прокрутки
- ② Колесико для прокрутки строк в меню или для изменения значений
- ③ Кнопка [ENTER] для выбора
- ④ Кнопка [esc]<sup>(1)</sup> для возврата или прерывания
- ⑤ Кнопка [info] для возврата к рабочей индикации

<sup>(1)</sup> Escape

#### Функция выключения

- ▶ Кнопки [ENTER] и [esc] нажать одновременно.
- ✓ Моментальное аварийное отключение
- ✓ Факт аварийного выключения сохраняется в списке аварий.

## 7 Ввод в эксплуатацию

### 7 Ввод в эксплуатацию

#### 7.1 Условия

Ввод в эксплуатацию разрешается проводить только квалифицированным специалистам.

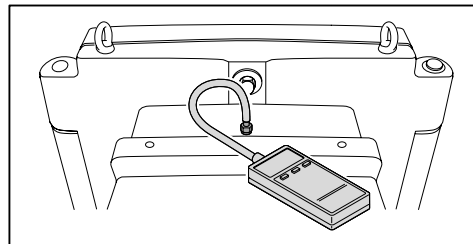
- ▶ Перед вводом в эксплуатацию проверить следующее:
  - все работы по монтажу и подключению завершены и проверены,
  - воздушный зазор между пламенной трубой и теплогенератором изолирован,
  - теплогенератор полностью заполнен теплоносителем,
  - электроподключение выполнено правильно, силовые контуры защищены надлежащим образом, меры по защите от прикосновения к электрическим устройствам предприняты и вся электропроводка проверена,
  - все устройства регулирования, управления, а также предохранительные устройства исправны и правильно настроены,
  - дымоходы свободны,
  - имеется место для измерения состава дымовых газов,
  - теплогенератор и участок дымохода до отверстия для измерения герметичны (присосы негативно влияют на результаты измерения),
  - соблюдаются указания по эксплуатации теплогенератора,
  - обеспечен теплосъем.

В зависимости от условий эксплуатации могут потребоваться дополнительные проверки. Кроме того, необходимо соблюдать предписания по эксплуатации отдельных блоков установки. При работе на технологических установках необходимо соблюдать условия безопасной эксплуатации и запуска горелки, описанные в рабочем листе 8-1.

#### 7.1.1 Подключение измерительных приборов

Подключение манометра для измерения давления смешивания

- ▶ При помощи манометра измерить давление перед смесительным устройством во время настройки горелки.



## 7 Ввод в эксплуатацию

### 7.1.2 Проверка давления подключения газа



Опасно

Опасность взрыва при высоком давлении газа

Недопустимо высокое давление газа может разрушить арматуру и стать причиной взрыва.

- ▶ Проверить давление подключения газа. Оно не должно превышать максимальное давление подключения, указанное на типовой табличке.

Минимальное давление подключения

- ▶ По таблице определить (см. гл. 7.1.7) минимальное давление подключения для арматуры низкого давления.



К минимальному давлению подключения необходимо прибавить давление в камере сгорания в мбар.

Максимальное давление подключения

На арматуре низкого давления используются регуляторы давления, соответствующие норме EN 88 с предохранительной мембраной. Максимальное давление подключения перед шаровым краном составляет 300 мбар.

Для арматуры высокого давления можно подобрать регуляторы давления с предохранительными устройствами по следующим техническим брошюрам:

- Регуляторы давления для давления подключения до 4 бар, печатный номер 12,
- Регуляторы давления с предохранительной мембраной, печатный номер 1732,
- Регуляторы давления для давления подключения свыше 4 бар, печатный номер 1727.

Максимальное давление подключения для установок с высоким давлением см. на типовой табличке.

Проверка давления подключения

- ▶ Подключить манометр к газовому фильтру (в арматуре высокого давления манометр уже установлен на входе регулятора давления).
- ▶ Медленно открывать газовый шаровой кран и при этом наблюдать за манометром.

Если давление подключения газа превышает макс. допустимое давление подключения:

- ▶ Немедленно закрыть газовый шаровой кран.
- ▶ Горелку не запускать!
- ▶ Проинформировать эксплуатационника установки.

## 7 Ввод в эксплуатацию

## 7.1.3 Проверка газовой арматуры на герметичность

## Проверка герметичности

- ▶ Проверку герметичности необходимо проводить:
  - перед вводом в эксплуатацию;
  - после любого сервисного обслуживания.

Для всех стадий проверки действуют следующие критерии:

Контрольное давление	100 ... 150 мбар
Время ожидания для выравнивания давления	5 минут
Контрольное время	5 минут
Допустимое снижение давления	макс. 1 мбар

## Первая стадия проверки

В ходе первой стадии проверяется арматура перед газовым шаровым краном до первого клапана в блоке клапанов.

- ▶ Выключить горелку.
- ▶ Закрывать газовый шаровой кран.
- ▶ Подключить измерительное устройство к газовому фильтру и перед клапаном 1 (реле мин. давления газа).
- ▶ Открыть место измерения между клапаном 1 и клапаном 2.
- ▶ Провести проверку.

На регуляторах высокого давления предохранительный запорный клапан (ПЗК) может сработать до достижения контрольного давления.

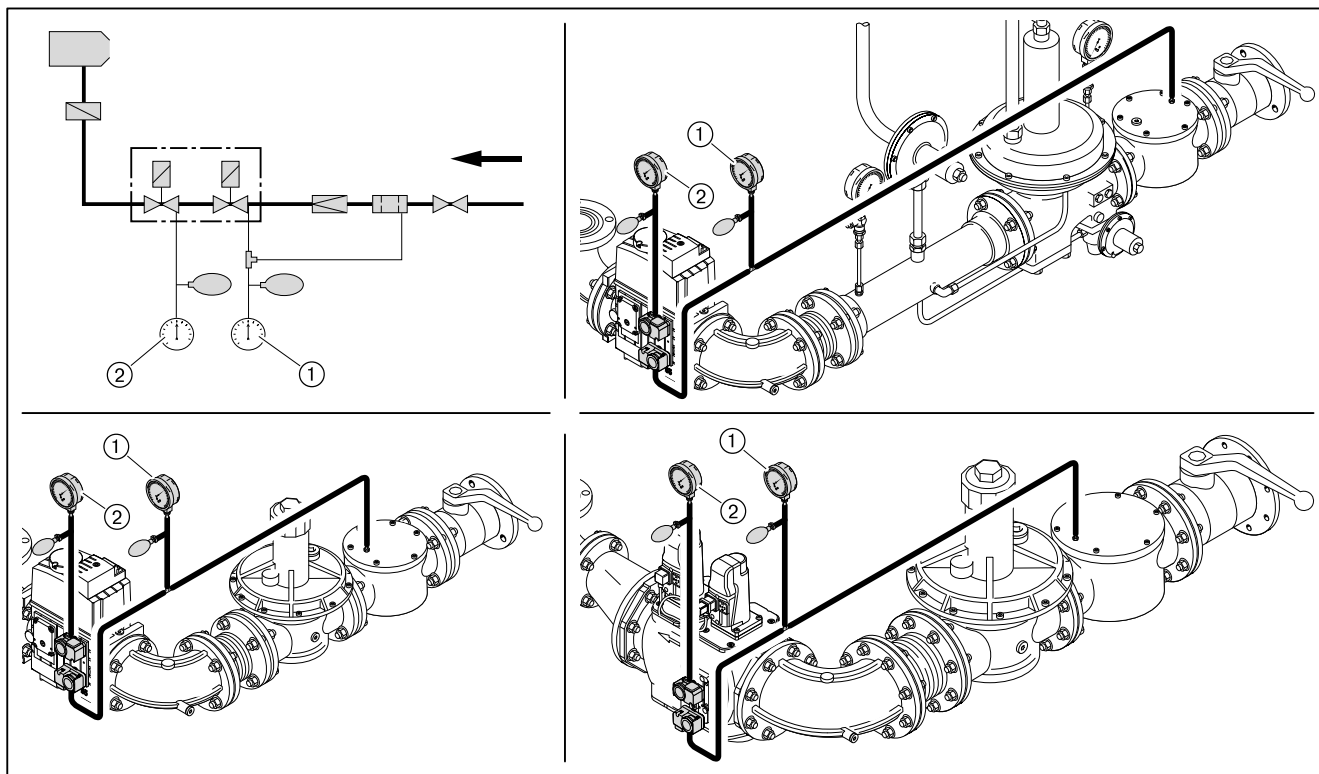
- ▶ Для проведения проверки герметичности закрыть сбросную линию.
- ▶ После проведения контроля герметичности обязательно снять заглушку.

7 Ввод в эксплуатацию

Вторая стадия проверки

Во второй фазе проверяется пространство между клапанами газового блока.

- ▶ Подключить контрольное устройство к месту измерения между клапаном 1 и клапаном 2 (реле давления газа контроля герметичности).
- ▶ Провести проверку.
- ▶ Закрыть все места измерения.



- ① Первая стадия проверки
- ② Вторая стадия проверки

7 Ввод в эксплуатацию

Третья стадия проверки

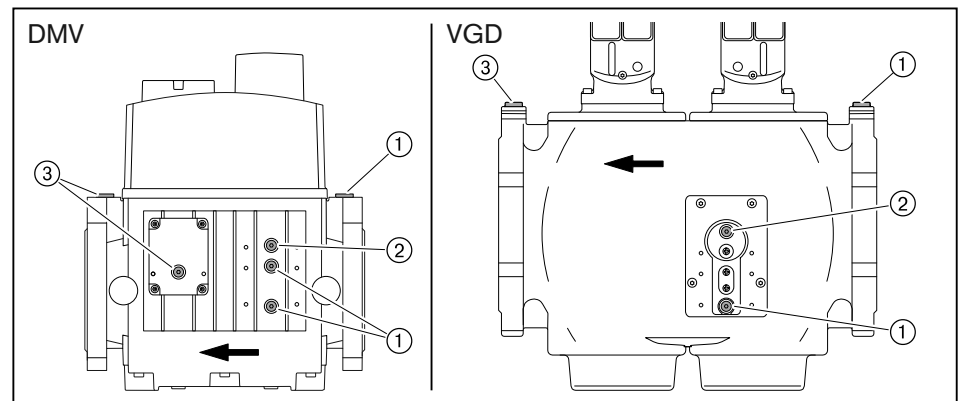
В третьей фазе проверяется арматура от двойного газового клапана до газового дросселя. Данную проверку можно провести только во время пусконаладки горелки или при её работе. Для проверки необходим спрей-течеискатель или прибор-индикатор утечки газа.



Для поиска утечки газа использовать только те пенообразующие средства, которые не вызывают образование коррозии.

- ▶ Распылить спрей-течеискатель на все переходники и места измерения арматуры между газовым двойным клапаном и газовым дросселем.
- ✓ Если пузыри не образуются, значит, арматура герметична.
- ▶ Результат проверки герметичности занести в технический акт.

Места измерения



- ① Давление перед клапаном 1
- ② Давление между клапаном 1 и клапаном 2
- ③ Давление после клапана 2

## 7 Ввод в эксплуатацию

### 7.1.4 Проверка регулятора высокого давления типов 06/1 ... 09/1 и 1/1 ... 5/1

Необходимо проверить настройку и работу предохранительных клапанов регулятора давления.

Подробные указания см. в брошюрах:

- Регуляторы давления для давления подключения до 4 бар, печатный номер 12,
- Регуляторы давления > 4 бар, печатный номер 1727,
- Регуляторы давления с предохранительной мембраной, печатный номер 1732.

#### 1. Проверить работу предохранительного запорного клапана (ПЗК)

- ▶ Закрывать газовый шаровой кран.
- ▶ Закрывать сбросную линию уплотнительной шайбой.
- ▶ Подключить проверочное устройство (манометр).
- ▶ Повысить давление до 350 мбар.
- ✓ ПЗК должен сработать.

Если ПЗК не срабатывает:

- ▶ Разгрузить пружину ПЗК до срабатывания.

#### 2. Проверить герметичность предохранительного запорного клапана (ПЗК)

- ▶ Открыть и снова закрыть шаровой кран.
- ▶ Открыть место измерения между регулятором давления и двойным магнитным клапаном.

Давление между шаровым краном и регулятором давления падать не должно.

- ▶ Снова закрыть место измерения.

#### 3. Проверить работоспособность предохранительного сбросного клапана (ПСК).

- ▶ Разблокировать ПЗК.
- ▶ Снять из сбросной линии уплотнительную шайбу.
- ▶ Повысить давление.
- ✓ ПСК должен открыться до срабатывания ПЗК.

#### 4. Проверить герметичность закрытия тарелки регулятора

- ▶ Открыть газовый шаровой кран и подождать, пока на выходе регулятора не установится постоянное давление.
- ▶ Закрывать газовый шаровой кран.

Разница между давлением на входе и на выходе регулятора должна оставаться постоянной.

## 7 Ввод в эксплуатацию

### 7.1.5 Проверка регулятора высокого давления типов 5/1-25/50 ... 9/1-100/150

Необходимо проверить настройку и работу предохранительных клапанов регулятора давления.

Подробные указания см. в брошюрах:

- ▶ Регуляторы давления для давления подключения до 4 бар, печатный номер 12,
- ▶ Регуляторы давления > 4 бар, печатный номер 1727,
- ▶ Регуляторы давления с предохранительной мембраной, печатный номер 1732.

#### 1. Проверить работу предохранительного запорного клапана (ПЗК)

Для проверки ПЗК давление сброса на клапане ПСК должно быть выше давления срабатывания ПЗК.

- ▶ Закрыть газовый шаровой кран.
- ▶ Нагрузить пружину предохранительного сбросного клапана.
- ▶ Подключить проверочное устройство.
- ▶ Повысить давление до 350 мбар.
- ✓ ПЗК должен сработать.

Если ПЗК не срабатывает:

- ▶ Разгрузить пружину ПЗК до срабатывания.

#### 2. Настройка предохранительного сбросного клапана (ПСК)

- ▶ Разгрузить пружину ПСК до 300 мбар.

#### 3. Проверить герметичность предохранительного запорного клапана (ПЗК)

- ▶ Открыть и снова закрыть шаровой кран.
- ▶ Открыть место измерения между регулятором высокого давления и двойным магнитным клапаном.

Давление между газовым шаровым краном и регулятором высокого давления падать не должно.

- ▶ Снова закрыть место измерения.
- ▶ Разблокировать ПСК.

#### 4. Проверка герметичности закрытия тарелки регулятора

- ▶ Открыть газовый шаровой кран и подождать, пока давление на выходе регулятора станет постоянным.
- ▶ Закрыть газовый шаровой кран.

Разница между давлением на входе и на выходе регулятора должна оставаться постоянной.



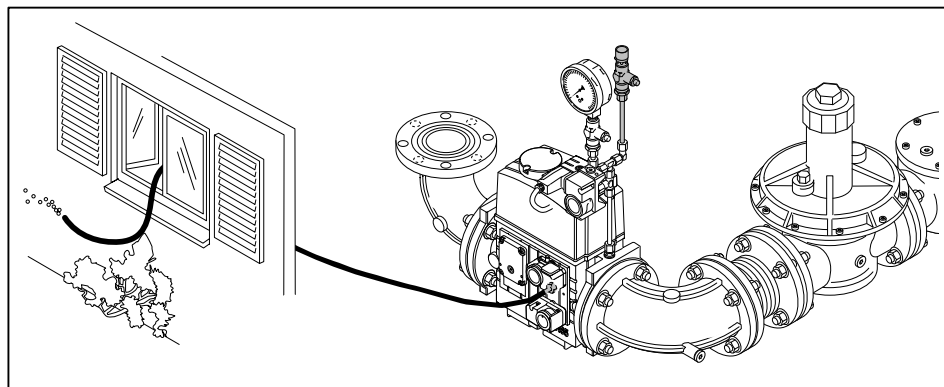
7 Ввод в эксплуатацию

7.1.6 Удаление воздуха из газовой арматуры



Не использовать контрольную горелку для удаления воздуха из арматуры.

- ▶ При необходимости установить ниппель для подключения манометра.
- ▶ Открыть (см. гл. 7.1.3) место измерения перед клапаном 1 .
- ▶ К месту измерения подключить шланг, выходящий на открытый воздух.
- ▶ Открыть газовый шаровой кран,
- ✓ Газо-воздушная смесь из арматуры выйдет через шланг в атмосферу.
- ▶ Закрыть газовый шаровой кран.
- ▶ Снять шланг и сразу же закрыть место измерения.
- ▶ Проверочной горелкой проверить арматуру на отсутствие воздуха.
- ✓ Воздух должен быть полностью удалён из газопровода.



7 Ввод в эксплуатацию

7.1.7 Предварительная настройка регулятора давления

Расчет давления настройки

► По таблице определить давление настройки газа и записать его.



К давлению настройки перед двойным газовым клапаном необходимо прибавить давление в камере сгорания в мбар.

Данные по теплотворной способности  $H_i$  относятся к температуре  $0^\circ\text{C}$  и давлению 1013 мбар.

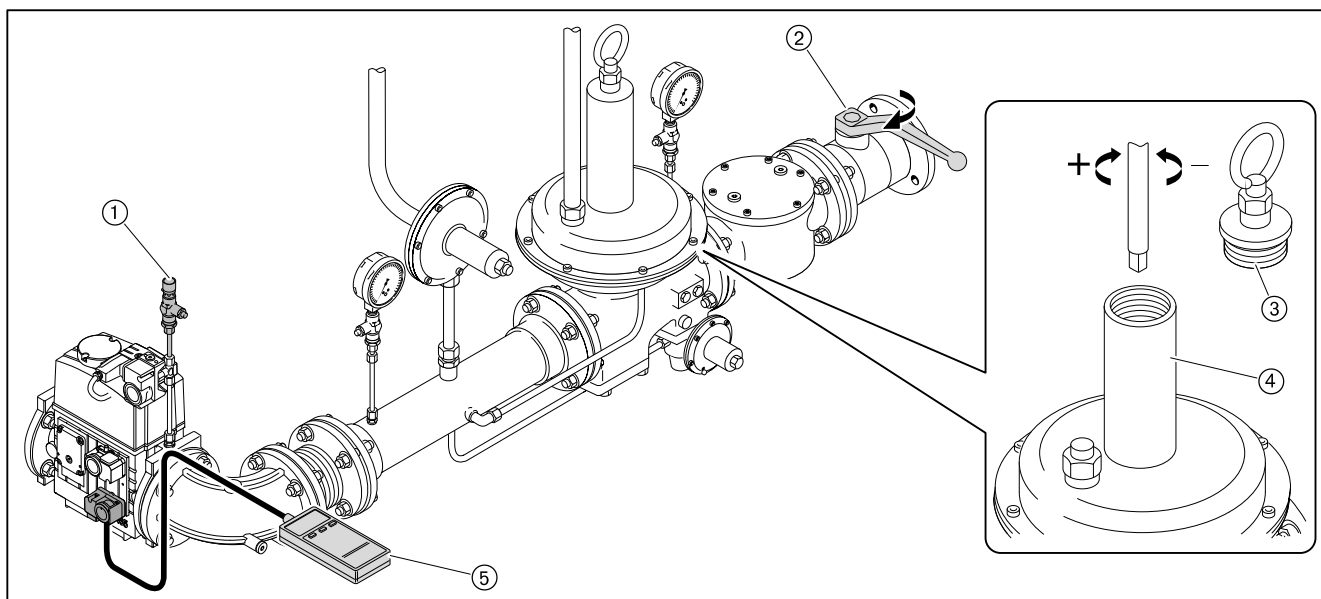
Результаты следующих таблиц были получены на испытательных стендах в идеальных условиях. Таким образом, эти значения являются приблизительными и предназначены для общей начальной настройки.

Большая нагрузка в кВт	Мин. давление подключения перед шаровым краном в мбар (арматура низкого давления)					Давление настройки перед двойным газовым клапаном в мбар				
	DN 65	DN 80	DN 100	DN 125	DN 150	DN 65	DN 80	DN 100	DN 125	DN 150
Природный газ E (N); $H_i = 37,26 \text{ МДж/м}^3 (10,35 \text{ кВтч/м}^3)$ ; $d = 0,606$										
7000	253	138	76	56	47	115	75	48	41	38
8000	-	179	98	72	60	150	98	63	53	50
9000	-	226	123	90	75	190	124	79	67	63
10000	-	278	151	111	92	-	153	97	82	77
11000	-	-	182	133	110	-	184	117	99	93
11700	-	-	205	150	124	-	-	133	112	105
Природный газ LL (N); $H_i = 31,79 \text{ МДж/м}^3 (8,83 \text{ кВтч/м}^3)$ ; $d = 0,641$										
7000	-	197	107	78	65	165	107	68	57	53
8000	-	256	138	101	83	-	140	88	74	69
9000	-	-	174	127	104	-	176	111	94	87
10000	-	-	214	155	128	-	-	137	115	107
11000	-	-	258	187	154	-	-	165	139	130
11700	-	-	291	211	173	-	-	187	157	146
Сжиженный газ В/Р (F); $H_i = 93,20 \text{ МДж/м}^3 (25,89 \text{ кВтч/м}^3)$ ; $d = 1,555$										
7000	110	63	37	29	26	52	36	25	22	21
8000	141	80	46	36	31	66	45	30	26	25
9000	177	99	57	44	37	83	56	38	33	31
10000	218	122	70	53	46	102	69	46	40	38
11000	264	148	85	65	55	124	84	57	49	47
11700	299	167	96	74	63	142	96	65	57	54

7 Ввод в эксплуатацию

Предварительная настройка давления на регуляторе высокого давления  
См. инструкцию по монтажу и эксплуатации для регуляторов давления.

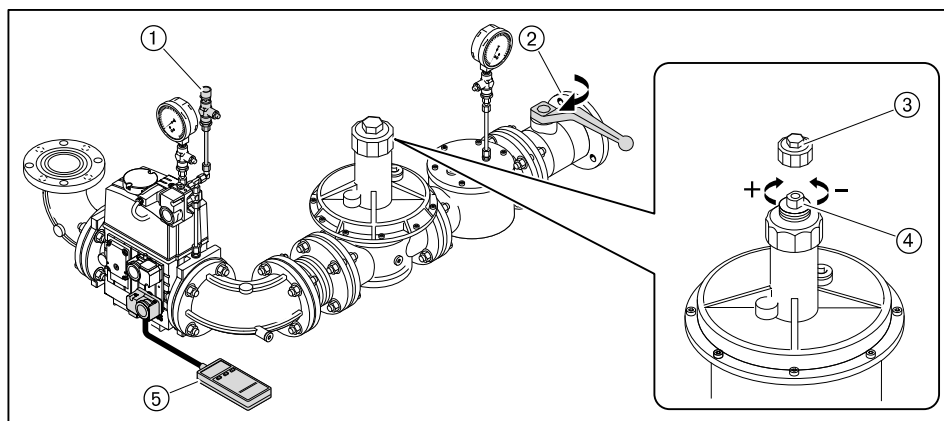
- ▶ Закрыть газовый шаровой кран ②.
- ▶ Снять колпачок ③ и разгрузить регулятор давления ④.
- ▶ Открыть место измерения перед клапаном 1 и подключить прибор измерения ⑤.
- ▶ Медленно открыть газовый шаровой кран и через контрольную горелку ① сбросить давление перед клапаном 1.
- ▶ Нагрузить регулятор давления и установить рассчитанное давление настройки:
  - Вращение вправо = повышение давления,
  - Вращение влево = понижение давления.
- ▶ Снова закрепить колпачок.
- ▶ Закрыть газовый шаровой кран.



7 Ввод в эксплуатацию

Предварительная настройка давления для регулятора низкого давления

- ▶ Проверить диапазон настройки давления используемой пружины.
- ▶ При необходимости заменить пружину (см. гл. 9.9).
- ▶ Закрыть газовый шаровой кран ②.
- ▶ Снять колпачок ③ регулятора давления и разгрузить пружину ④.
- ▶ Открыть место измерения перед клапаном 1 и подключить измерительный прибор ⑤.
- ▶ Медленно открыть газовый шаровой кран и через контрольную горелку ① сбросить давление перед клапаном 1.
- ▶ Нагрузить пружину ④ и выставить определенное давление на регуляторе:
  - Вращение вправо = повышение давления,
  - Вращение влево = понижение давления.
- ▶ Снова закрепить колпачок.
- ▶ Закрыть газовый шаровой кран.



7.1.8 Предварительная настройка реле давления газа и воздуха

Предварительная настройка реле давления газа и воздуха выполняется только для пуско-наладки горелки. По окончании настройки горелки реле давления нужно настроить (см. гл. 7.3) правильно.

Реле давления воздуха	прим. 5 мбар
Реле мин. давления газа	прим. 1/2 регулировочного давления
Реле макс. давления газа	прим. 2-кратное регулировочное давление
Реле давления газа контроля герметичности	прим. 1/2 регулировочного давления <sup>(1)</sup>

<sup>(1)</sup> Значение должно быть выше, чем максимальное давление смешивания во время предварительной продувки и меньше, чем статическое давление газа.

## 7 Ввод в эксплуатацию

## 7.2 Настройка горелки

В дополнение к данной главе см. также инструкцию по монтажу и эксплуатации менеджера горения W-FM 100/200. Данная инструкция содержит более подробную информацию:

- по структуре меню и навигации,
- по настройке параметров,
- по добавлению точек нагрузки,
- по функциям и т.д.

## 1. Условия

- ▶ Открыть газовый шаровой кран.
- ✓ Давление газа в арматуре поднимается.
- ▶ Закрывать шаровой кран.
- ▶ Подать напряжение.

## 2. Проверка частотного преобразователя

- ▶ Проверить настройки и параметры частотного преобразователя и при необходимости провести перенастройку (см. блок параметров частотного преобразователя).

## 3. Выключение горелки

На дисплее БУИ в уровне Раб. индикация в подменю Норм. режим отображаются актуальные значения.

- ▶ Выйти из уровня, нажав кнопку [esc].
- ▶ Выбрать Ручн. режим.
- ▶ Выбрать Авт. / Ручн. / Выкл. .
- ▶ Выбрать ГорелкаВыкл. .
- ✓ Горелка выключается.
- ▶ Выйти из уровней, нажав кнопку [esc].

## 4. Ввод пароля

- ▶ Выбрать Парам & индикация.
- ▶ Выбрать Доступ HF (пароль для специалиста-теплотехника).
- ▶ Ввести пароль HF, вращая настроечное колесико и подтвердить ввод, нажав кнопку [ENTER].

## 5. Проверка приводной тяги смесительного устройства

- ▶ Отключить двигатель от сети для предотвращения его несанкционированного запуска во время проведения следующих действий.
- ▶ Отсоединить приводную тягу.
- ▶ Выбрать Связ. регулир. .
- ▶ Выбрать Настройка ГАЗ.
- ▶ Выбрать Спец\_положения.
- ▶ Выбрать Положение покоя.
- ▶ Выбрать ПолПокояВспом и установить значение на 0.0.
- ▶ Навесить приводную тягу и проверить положение "до упора" (зазор 1 ... 2 мм).
- ▶ Вновь отсоединить приводную тягу.
- ▶ Выбрать ПолПокояВспом и установить значение на 90.0.
- ▶ Вновь навесить приводную тягу и проверить положение "до упора" (зазор 1 ... 2 мм).
- ▶ Подключить двигатель к сети электропитания.

## 7 Ввод в эксплуатацию

## 6. Настройка частоты вращения

- ▶ Выбрать Модуль ЧП.
- ▶ Выбрать Конфигурация.
- ▶ Выбрать НормЧастОб и настроить значение на 3220.
- ▶ Выйти из уровней, нажав кнопку [esc].

## 7. Проверка пределов нагрузки

- ▶ Выбрать Связ. регулир..
- ▶ Выбрать Настройка ГАЗ.
- ▶ Выбрать Пределы нагр..
- ▶ Выбрать Мин\_мощн\_газ и установить значение на 0.0%.
- ▶ Выбрать Макс\_мощн\_газ и установить значение на 100%.
- ▶ Вернуться к индикации Пределы нагр., нажав кнопку [esc].

## 8. Проверить положение зажигания

- ▶ Выбрать Спец\_положения.
- ▶ Выбрать Положения зажиг..
- ▶ Выбрать ПолЗажГаз (положение газового дросселя в положении зажигания).
- ▶ Проверить значение строки ПолЗажГаз (прим. 8.0 ... 12.0°).
- ▶ Выбрать ПолЗажГаз (положение вспомогательного сервопривода в положении зажигания).
- ▶ Проверить значение строки ПолЗажВспом (0.0°).
- ▶ Выбрать ПолЗажЧП (частота вращения в положении зажигания).
- ▶ Проверить значение строки ПолЗажЧП (70.0%).
- ▶ Кнопкой [esc] вернуться в строку Положения зажиг..

## 9. Проверка давления смешивания в положении зажигания.

- ▶ Выбрать Остановка прогр..
- ▶ Выбрать 36Пол\_Заж.
- ▶ Вернуться в строку Настройка ГАЗ, нажав кнопку [esc].
- ▶ Выбрать Авт./Ручн./Выкл.
- ▶ Выбрать горелкаВкл.
- ▶ Проверить направление вращения электродвигателя горелки.
- ✓ Горелка запускается и остается в положении зажигания, зажигание не производится.

Давление смешивания в положении зажигания должно находиться в пределах 1 ... 2 мбар.

- ▶ При необходимости настроить давление смешивания, изменив положение воздушной заслонки (ПолЗажВозд).
  - Выбрать Настройка ГАЗ,
  - Выбрать Спец\_положения,
  - Выбрать Положения зажиг..
  - Выбрать ПолЗажВозд и произвести настройку.

## 10. Проверка газовых клапанов

- ▶ В уровне Остановка прогр. выбрать 52Интерв 2.
- ▶ Проверить, правильно ли открываются и закрываются клапаны.
- ✓ Происходит попытка зажигания.  
Срабатывает реле мин. давления газа.

## 7 Ввод в эксплуатацию

## 11. Зажигание

- ▶ Открыть газовый шаровой кран.
- ✓ Горелка заново выполняет все функции запуска.  
Происходит зажигание и сервоприводы останавливаются в положении зажигания.
- ▶ Выполнить предварительную настройку (см. гл. 7.1.7) давления на регуляторе с учетом ожидаемого давления в камере сгорания.
- ▶ Измерить параметры сжигания в положении зажигания.
- ▶ Настроить значение  $O_2$  прим. на 5 %, изменяя положение газового дросселя (ПолЗажГаз).

## 12. Установка точек промежуточной нагрузки

- ▶ Установить Остановка прогр. на выкл.
- ▶ Вернуться в строку Спец\_положения, нажав кнопку [esc].
- ▶ Выбрать Парам\_хак-ки.
- ▶ Нажать кнопку [ENTER].
- ✓ Значения нагрузки зажигания записываются в точку 1.
- ▶ Постепенно снижать частоту вращения (ПолЗажЧП), пока минимальная частота вращения не достигнет 40.0%, при этом следить за параметрами сжигания и провести их настройку, изменив положение воздушных заслонок (Возд.) и газового дросселя (Гор.) следующим образом:
  - нажать кнопку [ENTER],
  - выбрать строку Точку\_заменить?,
  - выбрать Положения сервопривода с выходом,
  - при помощи колесика и кнопки [ENTER] вызвать значения и изменить их,
  - Выйти из точки 1, нажав кнопку [esc] и сохранить изменения, нажав кнопку [ENTER].
- ▶ Нажать кнопку [esc].

В меню отображается Точка, ручн. и актуальные значения горелки.

- В меню Точка можно изменить все точки нагрузки,
- В меню Ручн. можно вручную изменить актуальную мощность горелки.
- ▶ Выбрать Ручн..
- ▶ При помощи колесика увеличить мощность горелки, при следить за параметрами сжигания (избыток воздуха) и стабильностью пламени.
- ▶ Нажав кнопку [ENTER], установить новую точку промежуточной нагрузки, при условии, что:
  - Содержание CO увеличивается
  - или нарушается стабильность пламени.
- ✓ Новая точка промежуточной нагрузки сохраняется как точка 2. На дисплее автоматически отображается меню Точка.
- ▶ Скорректировать параметры сжигания, изменив положение газового дросселя (Гор.).
- ▶ Выйти из точки промежуточной нагрузки, нажав кнопку [esc] и сохранить изменение, нажав кнопку [ENTER].
- ▶ Повторить предыдущие действия, пока горелка не выйдет на большую нагрузку (Мощн: 100).

---

## 7 Ввод в эксплуатацию

### 13. Настройка большой нагрузки

При настройке большой нагрузки необходимо учитывать (см. гл. 3.3.5) данные по мощности котла, а также рабочее поле горелки.

- ▶ Рассчитать (см. гл. 7.6) необходимый расход газа (рабочий расход  $V_B$ ).
- ▶ Установить положение газового дросселя в точке большой нагрузки прим. на  $60.0 \dots 70.0^\circ$ .
- ▶ Изменять давление настройки на регуляторе, пока не будет достигнут расход газа ( $V_B$ ).
- ▶ Определить границу сжигания и установить (см. гл. 7.5) значение избытка воздуха на  $15 \dots 20 \%$ .
- ▶ Еще раз определить расход газа.
- ▶ При необходимости скорректировать давление настройки на регуляторе давления и заново настроить избыток воздуха.



Давление настройки после этого изменять больше нельзя!

---

### 14. Повторное определение точки 1

- ▶ Выйти на точку 1 в меню *Точка*, при этом учитывать параметры сжигания.
- ▶ Проверить и при необходимости настроить параметры сжигания.
- ▶ Провести распределение мощности (см. гл. 7.7).



Для того, чтобы после настройки горелки было возможным снижение мощности *МинМощность*, точку 1 необходимо установить ниже значения малой нагрузки.

Однако она должна находиться в пределах рабочего поля горелки.

---

### 15. Удаление точек промежуточной нагрузки

- ▶ Удалить (стереть) все точки промежуточной нагрузки, кроме точки 1 и большой нагрузки (*Мощн: 100*).



При удалении точки промежуточной нагрузки, количество точек, оставшихся выше данной точки, уменьшается на одну.

---



7 Ввод в эксплуатацию

16. Установка новых точек промежуточной нагрузки

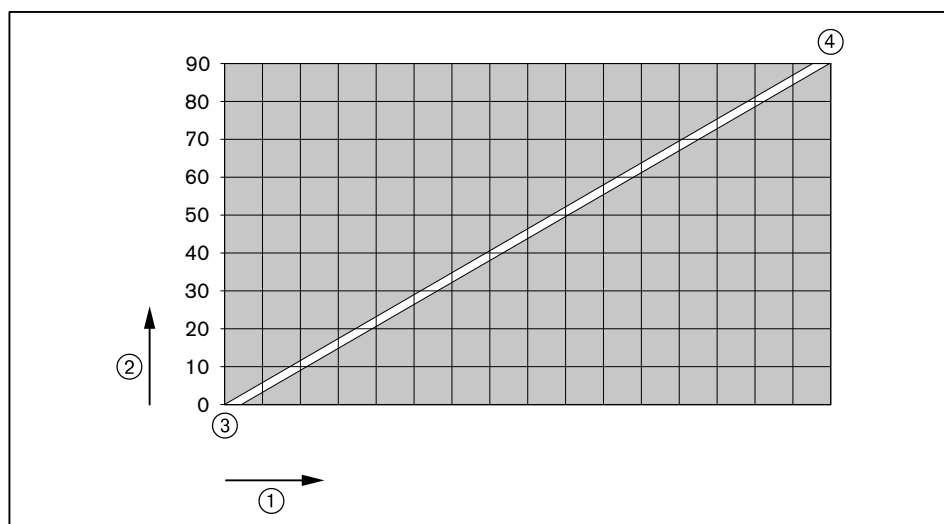
Исходя из значения точки 1, увеличить мощность горелки, чтобы установить новые точки промежуточной нагрузки вплоть до большой нагрузки.



Можно ввести максимум 15 точек нагрузки.  
Для модулируемого режима работы необходимо не менее 5 точек нагрузки.

- ▶ В меню Ручн. увеличить мощность горелки, при этом следить за параметрами сжигания.
- ▶ Установить новую точку промежуточной нагрузки, нажав кнопку [ENTER].
- ▶ Оптимизировать параметры сжигания в точке промежуточной нагрузки.
- ▶ Провести (см. гл. 7.7) распределение мощности.
- ▶ Повторить действия для каждой точки нагрузки.
- ▶ Выйти из уровней, нажав кнопку [esc].

Диаграмма помогает провести настройку регулировочной гильзы Hilfs. В зависимости от исполнения установки могут потребоваться различные значения.



- ① Диапазон мощности в %
- ② Положение вспомогательного сервопривода (ПолЗажВспом) в °
- ③ Малая нагрузка
- ④ Большая нагрузка (100 %)

## 7 Ввод в эксплуатацию

### 17. Проверка запуска

- ▶ Заново запустить горелку через меню Ручн. режим.
- ▶ Проверить характер запуска и при необходимости скорректировать положение воздушной заслонки в положении зажигания (ПолЗажВозд).

После изменения настройки нагрузки зажигания:

- ▶ заново проверить характер запуска.

### 18. Определение малой нагрузки

- ▶ Выбрать параметр Мин\_мощн.
- ▶ Определить и настроить малую нагрузку, при этом:
  - учитывать данные производителя котла,
  - Учитывать (см. гл. 3.3.5) рабочее поле горелки.

### 19. Вывод горелки в автоматический режим работы

- ▶ Выйти из уровней, нажав кнопку [esc].
- ▶ Выбрать Авт./Ручн./Выкл.
- ▶ Установить автоматич.
- ▶ Выйти из уровней, нажав кнопку [esc].

### 20. Сохранение данных

- ▶ Выйти из уровней, нажав кнопку [esc].
- ▶ Выбрать меню Актуализация.
- ▶ Выбрать Защ. параметров.
- ▶ Выбрать LMV → AZL.
- ▶ Включить сохранение параметров, нажав кнопку [ENTER].
- ✓ Настройки и параметры из менеджера сохраняются в БУИ.
- ▶ Выйти из уровней, нажав кнопку [esc].

## 7 Ввод в эксплуатацию

## 7.3 Настройка реле давления

## 7.3.1 Настройка реле давления газа

Настройка реле минимального давления газа

При настройке горелки точку срабатывания необходимо проверить и при необходимости перенастроить.

- ▶ Манометр подключить к месту измерения ① на реле минимального давления газа.
- ▶ Запустить горелку и вывести её на большую нагрузку.
- ▶ Медленно закрывать газовый шаровой кран, пока не будет выполнено одно из следующих условий:
  - Значение  $O_2$  в дымовых газах превысит 7 % (соответствует прим. 7,8 %  $CO_2$ ),
  - стабильность пламени значительно снизится,
  - значение  $CO$  повысится,
  - сигнал пламени станет ниже 65 %,
  - или давление газа понизится до 70 %.
- ▶ Определить давление газа.
- ▶ открыть газовый шаровой кран,
- ▶ Определенное давление газа выставить на настроечном диске ② как точку срабатывания.

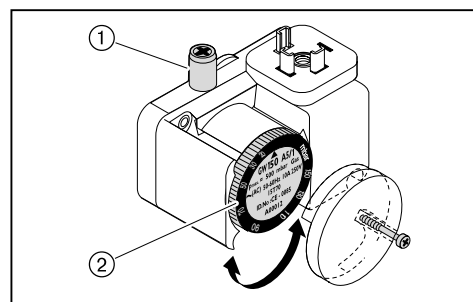
Проверка точки срабатывания

- ▶ Вывести горелку на 40 ... 50 % мощности.
- ▶ Закрыть газовый шаровой кран.
- ✓ Давление газа падает.

Если менеджер горения выключит горелку, то реле мин. давления газа настроено правильно.

Если происходит аварийное отключение (с блокировкой), то реле минимального давления газа срабатывает слишком поздно. В этом случае:

- ▶ повысить точку срабатывания на настроечном диске ② реле,
- ▶ открыть газовый шаровой кран,
- ▶ ещё раз проверить точку срабатывания.



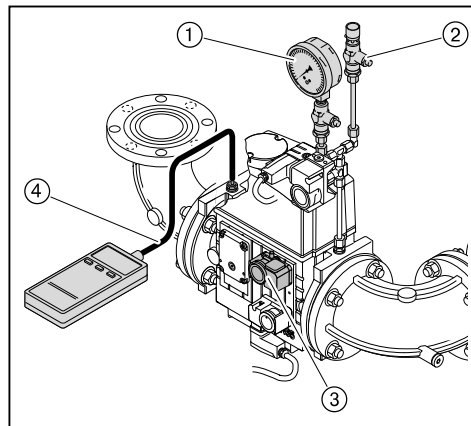
7 Ввод в эксплуатацию

Настройка реле давления газа контроля герметичности

- ▶ Выключить горелку.
- ▶ Сбросить статическое давление при помощи проверочной горелки ②.
- ▶ Измерить статическое давление ( $P_R$ ) перед клапаном 1 ①.
- ▶ Включить горелку.
- ▶ Измерить максимальное давление на предварительной продувке ( $P_V$ ) после второго клапана ④.
- ▶ Рассчитать давление настройки реле давления газа контроля герметичности по следующей формуле.

$$\frac{(P_R + P_V)}{2} = \text{Давление настройки}$$

- ▶ Установить давление настройки на реле давления газа контроля герметичности ③.
- ✓ Горелка должна провести контроль герметичности без аварийного выключения.



Настройка реле максимального давления газа (опция)

- ▶ Реле макс. давления газа установить на  $1,3 \times P_F$  (динамическое давление на малой нагрузке).

7 Ввод в эксплуатацию

7.3.2 Настройка реле давления воздуха

Настройка реле давления воздуха

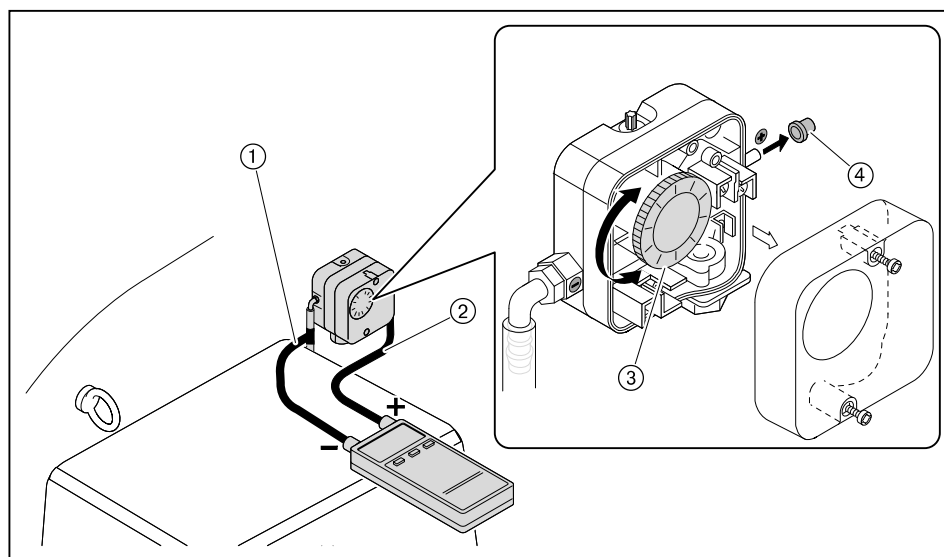
При настройке горелки точку срабатывания необходимо проверить и при необходимости перенастроить.

- ▶ Снять колпачок ④ с реле давления воздуха.
- ▶ Один шланг манометра ② подключить к реле давления воздуха.
- ▶ Другой шланг подключить через тройник ① к манометру.
- ▶ Запустить горелку.
- ▶ Провести измерение дифференциального давления по всему диапазону мощности горелки и определить минимальное дифференциальное давление.
- ▶ Настроить 80 % определенного дифференциального давления при помощи настроечного диска ③ реле давления воздуха.

**Пример**

Минимальное дифференциальное давление	3 мбар
Точка срабатывания реле давления воздуха (80 %)	$3 \text{ мбар} \times 0,8 = 2,4 \text{ мбар}$

Учитывая влияние условий эксплуатации на реле давления воздуха (напр., системы дымоходов, теплогенератора, местоположения или системы подачи воздуха) может потребоваться другая настройка с отклонением от заданных значений.



## 7 Ввод в эксплуатацию

### 7.4 Заключительные работы

- ▶ Проверить функции регуляторов, управляющих и предохранительных устройств на работающей горелке и провести их настройку.
- ▶ Снять все приборы измерения давления газа и закрыть места измерений.
- ▶ Завершить (см. гл. 7.1.3) проверку герметичности газовой арматуры (третья фаза проверки).
- ▶ Параметры настройки горелки занести в протокол.
- ▶ Занести параметры сжигания и настройки горелки в протокол или в карту параметров.
- ▶ Проинформировать эксплуатационника об условиях эксплуатации установки.
- ▶ Передать эксплуатационнику руководство по монтажу и эксплуатации и сообщить о том, что руководство должно находиться в котельной, рядом с горелкой.
- ▶ Проинформировать эксплуатационника о необходимости проведения ежегодного сервисного обслуживания горелки.

## 7 Ввод в эксплуатацию

## 7.5 Проверка параметров сжигания

Для обеспечения экологичной, экономичной и бесперебойной работы установки необходимо измерить состав дымовых газов.

Определение избытка воздуха

- ▶ Медленно закрывать воздушную заслонку в соответствующей рабочей точке до достижения границы образования CO (Содержание CO прим. 100 ppm).
- ▶ Измерить и записать значение O<sub>2</sub>.
- ▶ Считать число избытка воздуха (λ).

Избыток воздуха необходимо настроить на 15 ... 20 %, чтобы обеспечить достаточный резерв по воздуху.

**Пример**

$$\lambda + 0,15 = \lambda^*$$

При более жестких условиях эксплуатации может потребоваться избыток воздуха > 20 %. Например:

- при загрязнении приточного воздуха,
- при перепадах температуры воздуха на сжигание,
- при перепадах тяги в дымовой трубе.
- ▶ Настроить число воздуха (λ\*), при этом содержание CO не должно превышать 50 ppm.
- ▶ Измерить и записать значение O<sub>2</sub>.

Проверка температуры дымовых газов

- ▶ Измерить температуру дымовых газов
- ▶ Проверить соответствие температуры дымовых газов данным котлопроизводителя.
- ▶ При необходимости скорректировать температуру дымовых газов, напр.:
  - повысить мощность горелки, чтобы избежать образования конденсата в дымоходах (за исключением конденсационных котлов).
  - снизить мощность горелки, чтобы улучшить КПД установки.
  - скорректировать работу горелки в соответствии с данными изготовителя.

7 Ввод в эксплуатацию

Определение тепловых потерь

- q<sub>A</sub> Тепловые потери в %
- t<sub>A</sub> Температура дымовых газов в °C
- t<sub>L</sub> Температура воздуха на сжигание в °C
- O<sub>2</sub> Объемное содержание кислорода в сухих дымовых газах %
- CO<sub>2</sub> Объемное содержание углекислого газа в сухих дымовых газах в %

Топливные коэффициенты	Природный газ	Сжиженный газ	Жидкое топливо
A <sub>1</sub>	0,37	0,42	0,50
A <sub>2</sub>	0,66	0,63	0,68
B	0,009	0,008	0,007

- ▶ Выйти на большую нагрузку.
- ▶ Температуру воздуха на сжигание (t<sub>L</sub>) измерять вблизи воздухозаборника.
- ▶ Содержание кислорода (O<sub>2</sub>) и температуру дымовых газов (t<sub>A</sub>) измерять одновременно в одной точке - или - содержание диоксида углерода (CO<sub>2</sub>) и температуру дымовых газов (t<sub>A</sub>) измерять одновременно в одной точке.
- ▶ Определить тепловые потери с дымовыми газами, исходя из измеренного содержания O<sub>2</sub> по следующей формуле.

$$q_A = (t_A - t_L) \cdot \left( \frac{A_2}{21 - O_2} + B \right)$$

- ▶ Определить тепловые потери с дымовыми газами, исходя из измеренного содержания CO<sub>2</sub> по следующей формуле.

$$q_A = (t_A - t_L) \cdot \left( \frac{A_1}{CO_2} + B \right)$$



7 Ввод в эксплуатацию

7.6 Расчет расхода газа

Знаки в формуле	Пояснение	Значения примера
$V_B$	Рабочий расход в м <sup>3</sup> /ч. Расход, который измеряется при фактическом давлении и температуре газа на газовом счетчике (расход газа)	-
$V_N$	Нормальный расход в м <sup>3</sup> /ч. Расход газа при давлении 1013 мбар и 0 °С.	-
$f$	Коэффициент пересчета	-
$Q_N$	Тепловая мощность в кВт	560 кВт
$\eta$	КПД котла (напр. 90 % $\pm$ 0,90)	0,92
$H_i$	Теплотворность в кВтч/м <sup>3</sup> (при 0 °С и 1013 мбар)	10,35 кВтч/м <sup>3</sup> (природный газ E)
$t_{газ}$	Температура газа на счетчике в °С	10 °С
$P_{газ}$	Давление газа на счетчике в мбар	30 мбар
$P_{баро}$	Барометрическое давление воздуха в мбар (см. таблицу)	500 м $\pm$ 955 мбар
$V_G$	Определенный по счетчику расход газа	2 м <sup>3</sup>
$T_M$	Время определения расхода газа ( $V_G$ )	117 секунд

Определение нормального расхода

- ▶ Нормальный расход ( $V_N$ ) рассчитать по следующей формуле.

$$V_N = \frac{Q_N}{\eta \cdot H_i} \quad V_N = \frac{560 \text{ кВт}}{0,92 \cdot 10,35 \text{ кВтч/м}^3} = 58,8 \text{ м}^3/\text{ч}$$

Расчет коэффициента пересчета

- ▶ Определить температуру газа ( $t_{газ}$ ) и давление газа ( $P_{газ}$ ) на газовом счетчике.
- ▶ Определить барометрическое (атмосферное) давление воздуха ( $P_{баро}$ ) по следующей таблице.

Высота над уровнем моря (м)	0	100	200	300	400	500	600	700	800	900	1000	1100	1200	1300
$P_{баро}$ в мбар	1013	1001	990	978	966	955	943	932	921	910	899	888	877	866

- ▶ Рассчитать коэффициент пересчета ( $f$ ) по следующей формуле:

$$f = \frac{P_{баро} + P_{газ}}{1013} \cdot \frac{273}{273 + t_{газ}} \quad f = \frac{955 + 30}{1013} \cdot \frac{27}{273 + 10} = 0,938$$

## 7 Ввод в эксплуатацию

Определение необходимого рабочего расхода (расхода газа)

$$V_B = \frac{V_N}{f}$$

$$V_B = \frac{58,8 \text{ m}^3/\text{h}}{0,938} = 62,7 \text{ m}^3/\text{h}$$

Определение актуального рабочего расхода (расхода газа)

- ▶ Измерить расход газа  $V_{\text{газ}}$  на газовом счетчике, время измерения  $T_M$  должно составлять минимум 60 секунд.
- ▶ Рабочий расход ( $V_B$ ) рассчитать по следующей формуле:

$$V_B = \frac{3600 \cdot V_G}{T_M}$$

$$V_B = \frac{3600 \cdot 2 \text{ m}^3}{117 \text{ s}} = 61,5 \text{ m}^3/\text{h}$$

## 7.7 Распределение мощности

- ▶ Определить мощность в % для точки нагрузки по следующей формуле.
- ▶ Рассчитанную мощность занести в точке нагрузки в строку Мощн.

$$\text{Мощность [\%]} = \frac{\text{Расход в точке нагрузки}}{\text{Расход на большой нагрузке}} \cdot 100$$

## 8 Выключение установки

### 8 Выключение установки

- ▶ При кратковременном перерыве в эксплуатации, напр., при чистке дымоходов, выключить горелку.
- ▶ При длительной остановке котла необходимо выключить горелку и закрыть запорные устройства подачи топлива.

## 9 Техническое обслуживание



Опасно

Опасность взрыва из-за утечки газа  
Некачественно проведенные сервисные работы могут привести к утечке газа и взрыву.

- ▶ Разборку и сборку газопроводящих блоков выполнять особенно тщательно.



Опасно

Поражение током при работе под напряжением  
Последствиями могут являться тяжкие телесные повреждения или смерть.

- ▶ Перед началом работ отключить горелку от сети и обеспечить защиту от непреднамеренного повторного включения.



Предупреждение

Опасность получения ожогов  
Возможно получение ожогов от горячих блоков горелки.

- ▶ Блоки перед проведением работ необходимо охладить.

Минимум один раз в год необходимо проводить техническое обслуживание горелки. Работы по техническому обслуживанию разрешается проводить только квалифицированному персоналу с соответствующими знаниями. В зависимости от типа котельной могут потребоваться более частые проверки. При этом системные компоненты с повышенным износом или ограниченным сроком службы заблаговременно должны быть заменены.



Для регулярной проверки горелки фирма Weishaupt рекомендует заключать договор на сервисное обслуживание.

На следующих блоках разрешается проводить технические работы только представителям производителя или его уполномоченным:

- менеджер горения,
- датчик пламени,
- сервоприводы,
- газовые клапаны
- регулятор давления газа,
- реле давления.

Каждый раз перед техническим обслуживанием

- ▶ Проинформировать эксплуатационника.
- ▶ Выключить главный выключатель установки и обеспечить защиту от несанкционированного включения.
- ▶ Закрыть запорные органы подачи топлива.

После каждого технического обслуживания

- ▶ провести проверку герметичности газопроводящих блоков горелки.
- ▶ Выполнить функциональную проверку следующих блоков:
  - перемещаемое смесительное устройство,
  - зажигание,
  - контроль пламени,
  - газопроводящие блоки (проверить давление газа на входе и выходе),
  - реле давления.
- ▶ Проверить параметры сжигания и в случае необходимости перенастроить горелку.
- ▶ Занести параметры сжигания и настройки горелки в протокол или в карту параметров.

9 Техническое обслуживание

9.1 План проведения технического обслуживания

Блок	Критерий	Действие
Воздушный канал / вентиляторное колесо	загрязнение	▶ провести чистку.
воздушные заслонки	загрязнение	▶ провести чистку.
Кабель зажигания	повреждение	▶ заменить.
Электроды зажигания	загрязнение	▶ провести чистку.
	износ	▶ заменить. Рекомендация: минимум каждые 5 лет
Датчик пламени	загрязнение	▶ провести чистку.
	повреждение	▶ заменить.
Пламенная труба / подпорная шайба	загрязнение	▶ провести чистку.
	повреждение	▶ заменить.
Фильтровая вставка газового фильтра	загрязнение	▶ заменить.

9.2 Блоки безопасности

Блоки безопасности

Блоки, отвечающие за безопасность эксплуатации установки необходимо менять в соответствии со сроком службы, зависящим от их конструкции.

Срок службы не является гарантийным сроком, который обозначен в условиях поставки и платежа.

Блоки, отвечающие за безопасность	Конструктивный срок службы	Стандарт CEN норма
БУИ / Менеджер горения	10 лет или 250 000 включений / выключений	EN 230 / 298
Сервоприводы	10 лет или 2 000 000 включений / выключений	EN 12067-2
Датчик пламени	10 лет или 250 000 включений / выключений	EN 230 / 298
Реле давления	10 лет или 250 000 включений / выключений	EN 230 / 298
Регулятор давления газа (FRS)	15 лет	EN 88
Газовый клапан	10 лет или 250 000 включений / выключений	EN 161
Вентиляторное колесо	10 лет или 500 000 запусков	

9 Техническое обслуживание

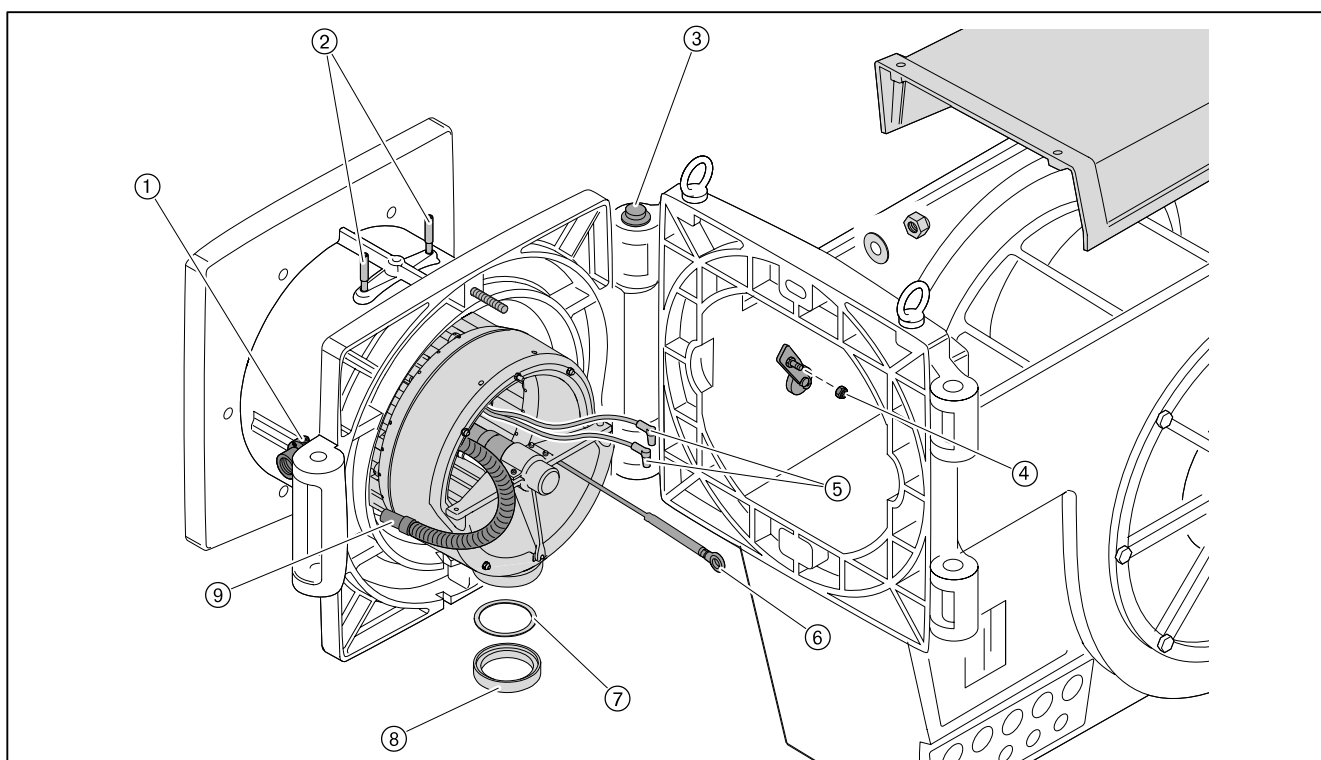
9.3 Демонтаж смесительного устройства

Соблюдать указания по техническому обслуживанию (см. гл. 9).

- ▶ Снять крышку корпуса.
- ▶ Снять гайку ④ и вынуть приводную тягу ⑥.

Шпилька ③ должна быть правильно установлена на фланце горелки .

- ▶ Отсоединить кабели зажигания ⑤.
- ▶ Снять колпачковую гайку.
- ▶ Аккуратно открыть горелку.
- ▶ Выкрутить винт ①, находящуюся под ним шпильку и вынуть газовый шланг ⑨.
- ▶ Снять зажимные винты ②.
- ▶ Поднять смесительное устройство и снять промежуточное ⑧ и уплотнительное ⑦ кольцо.
- ▶ Вынуть смесительное устройство.



9 Техническое обслуживание

9.4 Настройка смесительного устройства

Соблюдать указания по техническому обслуживанию (см. гл. 9).

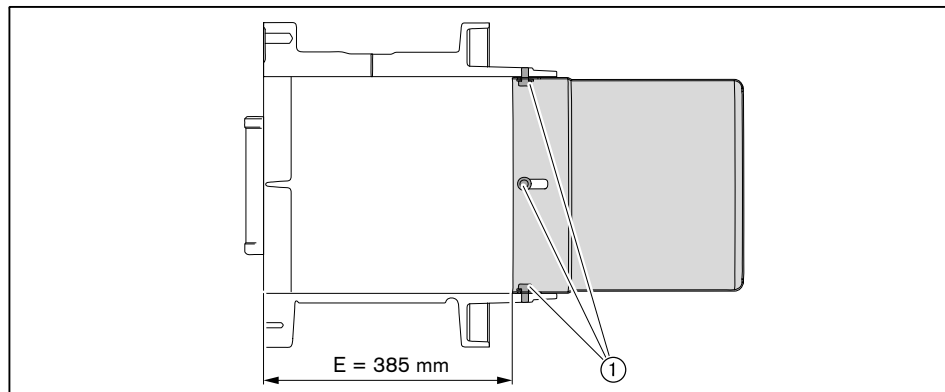
- ▶ Демонтировать (см. гл. 9.3) смесительное устройство.

Проверка положения пламенной трубы

- ▶ Проверить расстояние E.

Если фактическое значение отличается от предписываемого расстояния E:

- ▶ Ослабить винты ① на пламенной трубе.
- ▶ Переместить пламенную трубу на необходимое расстояние.
- ▶ Винты ① затянуть до упора.



9 Техническое обслуживание

Проверка газовых трубок

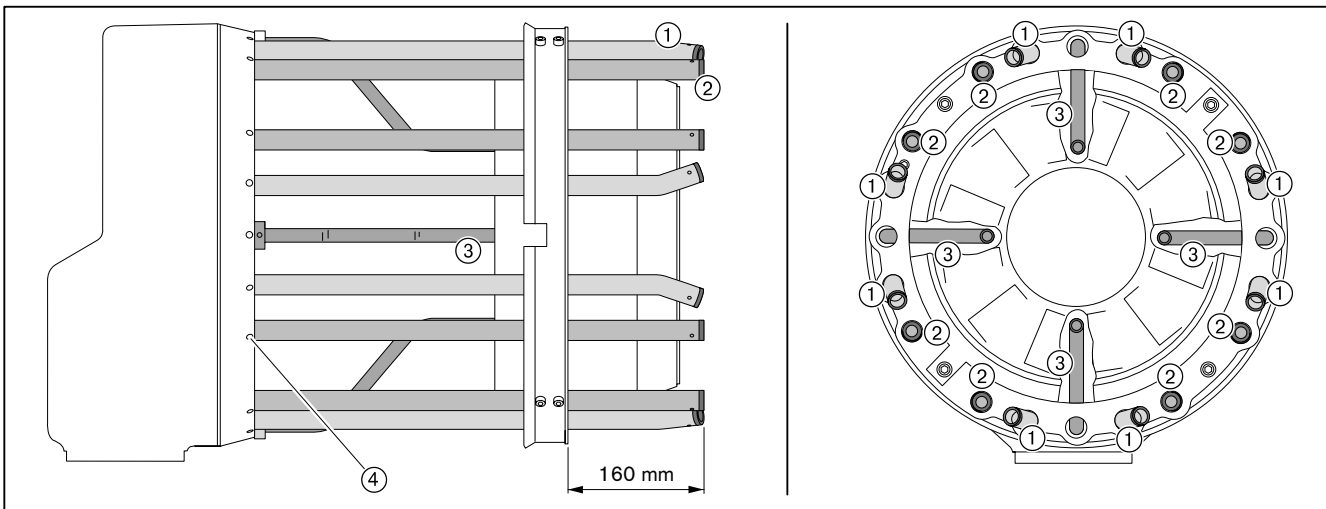
- ▶ Проверить положение газовых трубок

При необходимости отрегулировать положение газовых трубок.

- ▶ Ослабить шпильку ④ на газовой трубке.
- ▶ Переместить газовую трубку на нужное расстояние.
- ▶ Шпильку ④ закрутить до упора.
- ▶ Таким же образом отрегулировать положение остальных газовых трубок.

Газовые трубки для природного и сжиженного газа оборудованы одинаковыми газовыми форсунками.

	Газовая форсунка
Гнутые газовые трубки ①	Ø 16 mm
Прямые газовые трубки ②	Ø 13 mm
Фигурные газовые трубки ③	Ø 7 mm



Регулировочная гильза

Максимальный ход регулировочной гильзы ≤ 120 мм.



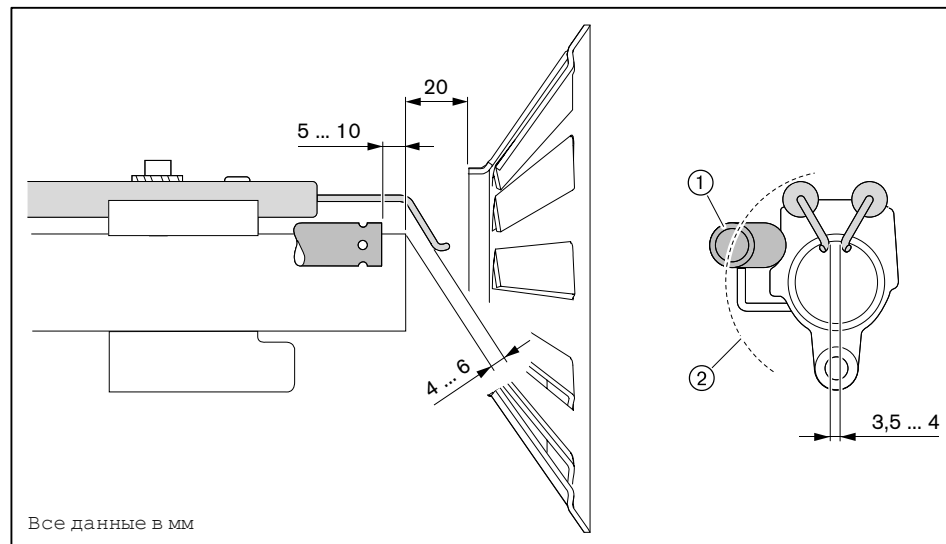
9 Техническое обслуживание

9.5 Настройка электрода зажигания и трубки пилотного зажигания

Соблюдать указания по техническому обслуживанию (см. гл. 9).

Расстояние между электродами зажигания и опорной шайбой, а также патрубком должно быть больше искрового промежутка между электродами.

- ▶ Демонтировать смесительное устройство.
- ▶ Настроить электроды зажигания и трубку газа зажигания.



- ① Трубка газа зажигания
- ② Внутренний диаметр опорной шайбы

9 Техническое обслуживание

9.6 Демонтаж и монтаж сервопривода смесительного устройства

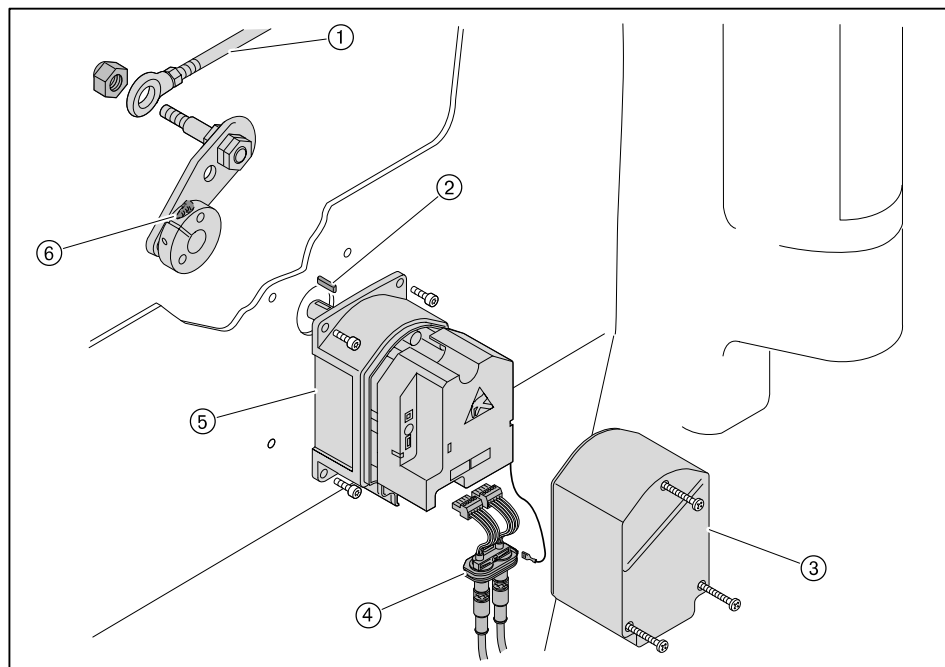
Соблюдать указания по техническому обслуживанию (см. гл. 9).

Демонтаж

- ▶ Снять крышку корпуса.
- ▶ Снять крышку сервопривода ③.
- ▶ Отсоединить штекерное соединение и снять кабельный ввод ④.
- ▶ Отсоединить приводную тягу ①.
- ▶ Выкрутить зажимный винт ⑥ и снять приводной рычаг.
- ▶ Снять сервопривод ⑤.

Монтаж

- ▶ Монтаж производится в обратном порядке, при этом необходимо следить за правильностью посадки призматической шпонки ②.



9 Техническое обслуживание

9.7 Демонтаж и монтаж сервопривода воздушной заслонки

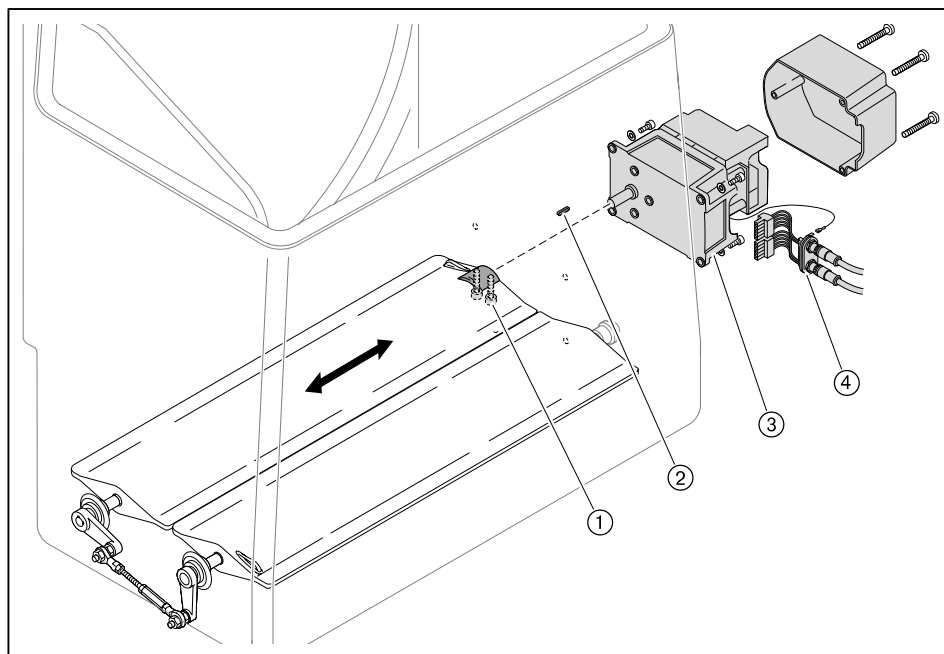
Соблюдать указания по техническому обслуживанию (см. гл. 9).

Демонтаж

- ▶ Снять крышку сервопривода.
- ▶ Отсоединить штекерное соединение и снять кабельный ввод (4).
- ▶ Открутить зажимные винты (1) муфты.
- ▶ Выкрутить винты сервопривода (3).
- ▶ Снять сервопривод с муфты.

Монтаж

- ▶ Монтаж сервопривода выполняется в обратном порядке, при этом необходимо следить за правильностью посадки сегментной шпонки (2).
- ▶ Осторожно и без нажима установить муфту на валы.
- ▶ Выровнять положение воздушных заслонок и до упора закрутить зажимные винты.



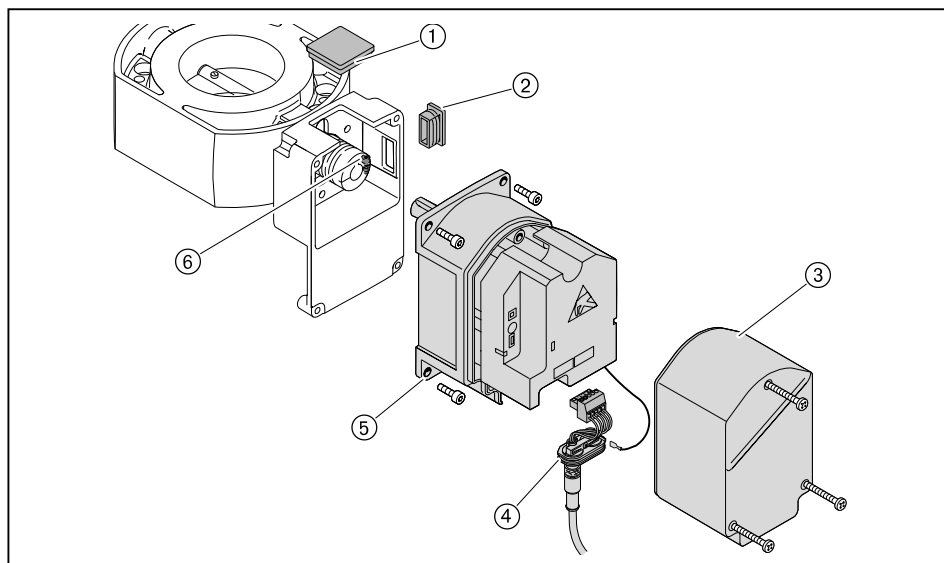
9 Техническое обслуживание

9.8 Демонтаж и монтаж сервопривода газового дросселя

Соблюдать указания по техническому обслуживанию (см. гл. 9).

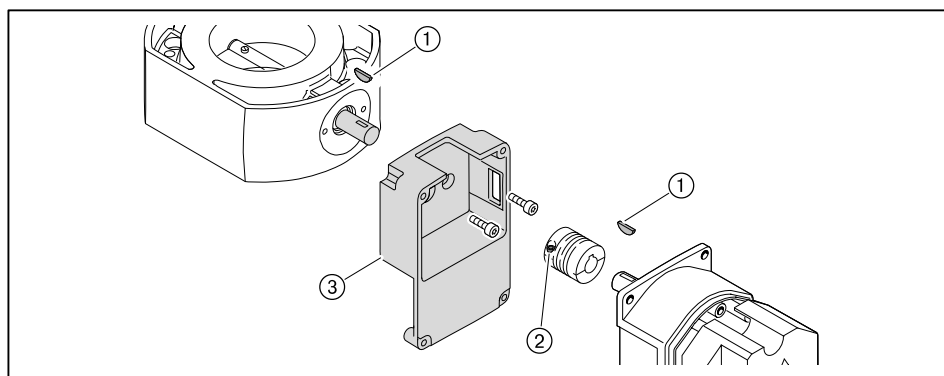
Демонтаж

- ▶ Снять крышку сервопривода ③.
- ▶ Отсоединить штекерное соединение и снять кабельный ввод ④.
- ▶ Вынуть смотровое стекло ① - или - если сервопривод стоит не на 0°, снять заглушку ②.
- ▶ Выкрутить зажимный винт ⑥ на муфте.
- ▶ Выкрутить винты сервопривода ⑤.
- ▶ Снять сервопривод с муфты.



При замене промежуточного корпуса или муфты необходимо:

- ▶ Выкрутить второй зажимный винт на муфте ②.
- ▶ Осторожно снять муфту с приводного вала.
- ▶ Снять сегментные шпонки ①.
- ▶ Ослабить крепежные винты и снять промежуточный корпус ③.



Монтаж

- ▶ Монтаж сервопривода проводится в обратной последовательности, при этом необходимо следить за правильностью посадки сегментных шпонок.
- ▶ Осторожно и без нажима установить муфту на валы.

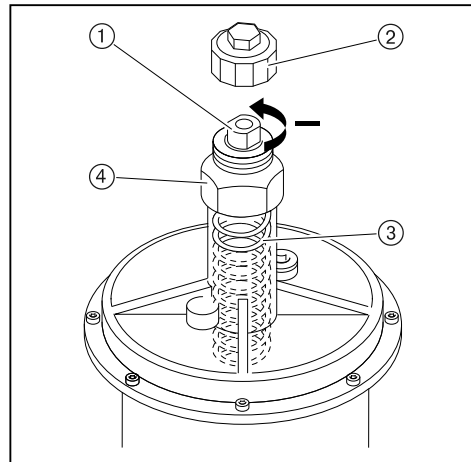
9 Техническое обслуживание

9.9 Замена пружины регулятора давления

Соблюдать указания по техническому обслуживанию (см. гл. 9).

Если диапазона настройки используемой пружины регулятора низкого давления недостаточно, можно поменять тип пружины.

- ▶ Снять колпачок ②.
- ▶ Повернуть настроечный винт ① против часовой стрелки.
- ✓ Пружина ③ разгружается.
- ▶ Снять регулятор целиком ④.
- ▶ Заменить пружину.
- ▶ Наклейку новой пружины наклеить на типовую табличку.



Тип пружины/Цвет	Диапазон настройки давления
оранжевый	5 ... 20 мбар
синий	10 ... 30 мбар
красный	25 ... 55 мбар
жёлтый	30 ... 70 мбар
чёрный	60 ... 110 мбар
розовый	100 ... 150 мбар
серый	140 ... 200 мбар

10 Поиск неисправностей

10 Поиск неисправностей

10.1 Порядок действий при неисправности



Внимание: неквалифицированный ремонт (все)

Возможно повреждение горелки.

- ▶ Разрешается выполнять не более 2 разблокировок подряд.
- ▶ Причину неисправности разрешается устранять только квалифицированному персоналу.

Горелка не работает или находится в аварийном заблокированном положении.

- ▶ Проверить основные условия нормальной эксплуатации горелки.
  - Есть ли напряжение?
  - Есть ли топливо?
  - Все ли регуляторы исправны и имеют правильную настройку?

Если причина неисправности другая:

- ▶ Проверить функции горелки.

Ошибка

При возникновении ошибки менеджер горения подает сигнал на отключение по безопасности.

На дисплее БУИ появляется информация об ошибке.

- ▶ Необходимо считать информацию об ошибке и действовать в соответствии с инструкцией по монтажу и эксплуатации на менеджер W-FM 100/200.
- ✓ Горелка запускается автоматически, если причина ошибки устранена.

Неисправность

При неисправности менеджер горения выполняет аварийное отключение и блокирует горелку.

На дисплее БУИ появляется информация о неисправности.

- ▶ Необходимо считать информацию о неисправности и действовать в соответствии с инструкцией по монтажу и эксплуатации на менеджер W-FM 100/200.
- ▶ Выйти из индикации, нажав кнопку [esc].
- ▶ Разблокировать горелку, нажав кнопку [ENTER].

Если выйти из индикации, нажав кнопку [esc] и не разблокировав горелку, то разблокировку можно выполнить только в меню *Статус/разблок.*

- ▶ Выбрать Раб. индикация.
- ▶ Выбрать Статус/разблок.
- ✓ На дисплее показывается информация об актуальной неисправности.
- ▶ Выйти из индикации, нажав кнопку [esc].
- ▶ Разблокировать горелку, нажав кнопку [ENTER].

Замена менеджера горения

В памяти БУИ хранятся до 20 ошибок и 10 неисправностей.

- ▶ Перед заменой менеджера горения или БУИ считать историю неисправностей и ошибок, провести проверку, и отослать вместе с неисправным прибором.

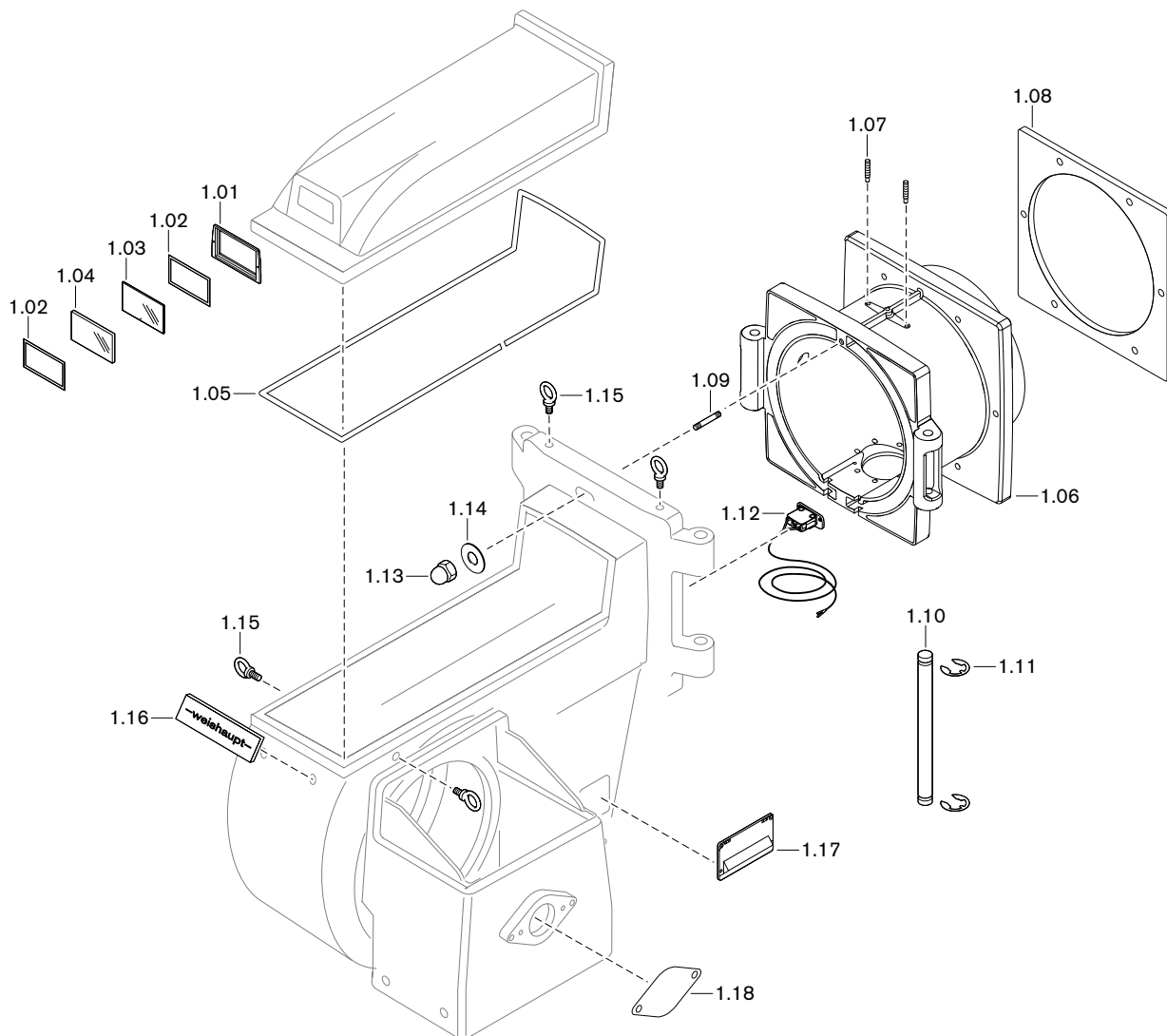
10 Поиск неисправностей

10.2 Устранение ошибки

Ошибка	Причина	Устранение
Двигатель горелки не работает	Отсутствует напряжение	▶ Проверить подачу питающего напряжения.
	Ошибка частотного преобразователя	▶ Проверить частотный преобразователь.
	Неисправен двигатель горелки	▶ Заменить двигатель горелки.
Отсутствует зажигание	Электроды зажигания расположены слишком далеко друг от друга либо произошло короткое замыкание.	▶ Настроить (см. гл. 9.5) электрод зажигания.
	Электрод зажигания загрязнен или влажный	▶ Почистить и настроить электрод зажигания (см. гл. 9.5).
	Дефект изоляции электрода	▶ Заменить электрод зажигания.
	Поврежден кабель зажигания	▶ Заменить кабель зажигания.
	Неисправен прибор зажигания	▶ Заменить прибор зажигания.
Магнитный клапан не открывается	Отсутствует напряжение	▶ Проверить подачу питающего напряжения.
	Неисправна катушка	▶ Заменить катушку.
Несмотря на зажигание и подачу топлива факел не образуется	Неправильная настройка электрода зажигания	▶ Настроить (см. гл. 9.5) электрод зажигания.
	Слишком высокое давление воздуха перед смесительным устройством	▶ Скорректировать давление смешивания в положении зажигания.
	Топливо-воздушная смесь не способна к воспламенению	▶ Необходимо уменьшить (см. гл. 5.1) расстояние между двойным газовым клапаном и газовым дросселем.
Плохие характеристики запуска горелки	Слишком высокое давление воздуха перед смесительным устройством	▶ Скорректировать давление смешивания в положении зажигания
	Неправильная настройка электрода зажигания	▶ Настроить (см. гл. 9.5) электрод зажигания.
Менеджер горения не получает сигнала пламени	Загрязнен датчик пламени	▶ Почистить датчик пламени.
	Сигнал пламени слишком слабый	▶ Проверить сигнал пламени. ▶ Проверить датчик пламени. ▶ Проверить настройки горелки.
	Датчик пламени неисправен	▶ Заменить датчик пламени
Сильная пульсация при сжигании или гудение при работе горелки	Задан неправильный объем воздуха на сжигание	▶ Проверить параметры сжигания.
	Неправильная настройка смесительного устройства	▶ Настроить (см. гл. 9.4) смесительное устройство
Отрыв факела при работе	Сигнал пламени слишком слабый	▶ Проверить сигнал пламени. ▶ Проверить датчик пламени. ▶ Проверить настройки горелки.
Сильная вибрация корпуса	Дисбаланс или повреждение вентиляторного колеса	▶ Проверить и при необходимости заменить вентиляторное колесо.

11 Запасные части

11 Запасные части

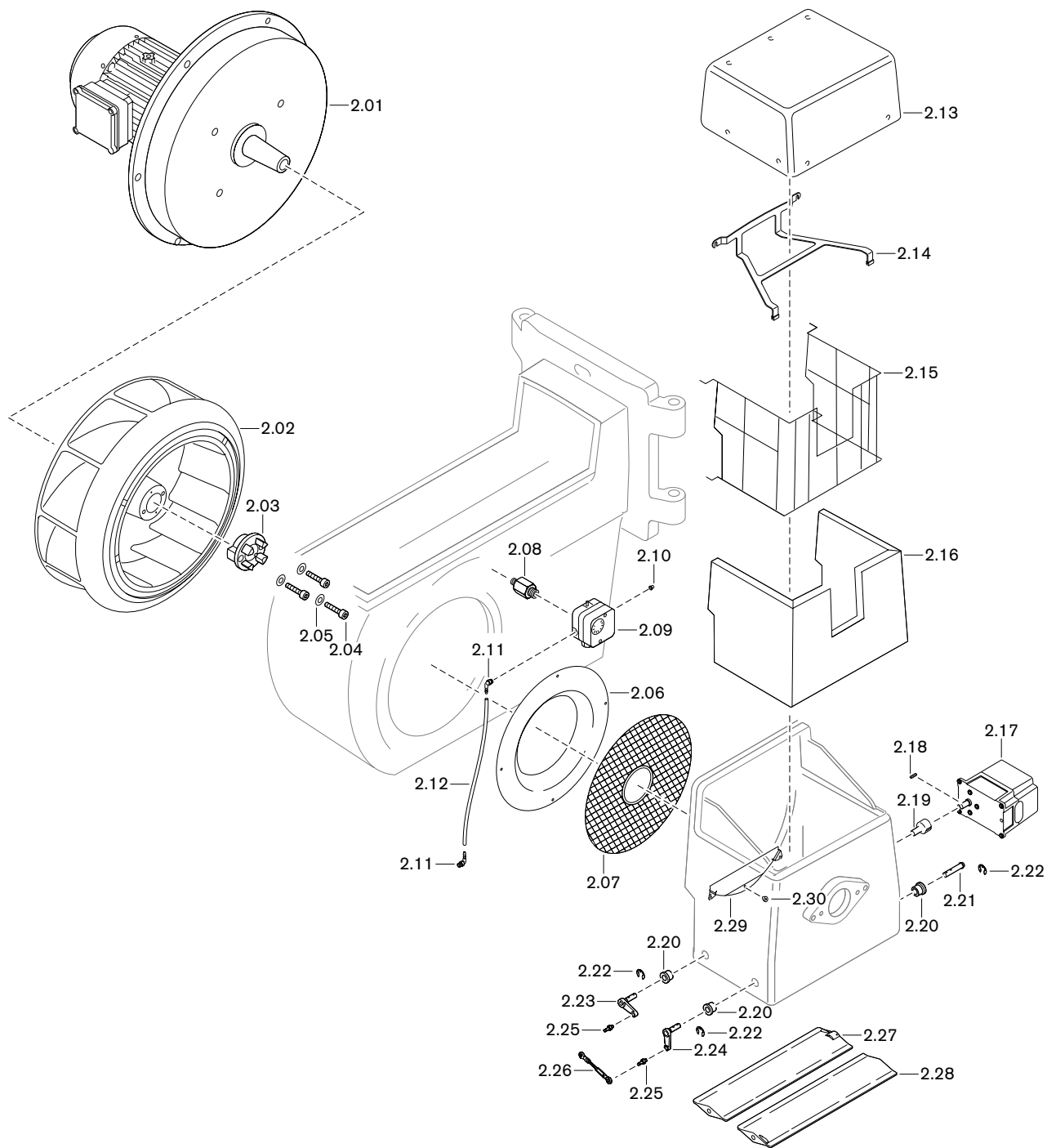




## 11 Запасные части

Поз.	Обозначение	Номер заказа
1.01	Рамка смотрового окошка	175 305 01 08 7
1.02	Уплотнение 86,25 x 166,25	175 305 01 41 7
1.03	Смотровое стекло цветное, синее 2 x 85 x 165	175 305 01 11 7
1.04	Смотровое стекло 165 x 85	175 305 01 06 7
1.05	Профильная резина 12 x 12 x 6 черная	756 025
1.06	Поворотный фланец	217 706 01 01 7
1.07	Зажимный винт M12 x 64	217 706 14 02 7
1.08	Фланцевое уплотнение	211 706 01 01 7
1.09	Крепежная шпилька M16 Fo x 90 DIN 939	421 049
1.10	Поворотная шпилька 25 x 506	181 274 01 08 7
1.11	Стопорная шайба 19 DIN 6799	431 618
1.12	Концевой выключатель	211 304 01 06 2
1.13	Колпачковая гайка M16 DIN 1587	412 402
1.14	Шайба 17 x 50	181 274 01 20 7
1.15	Рым-болт M12 DIN 580	181 274 01 22 7
1.16	Фирменная табличка 68 x 295	181 274 01 18 7
1.17	Кабельный ввод W-FM в комплекте	211 704 01 02 2
1.18	Заглушка	182 274 02 01 7

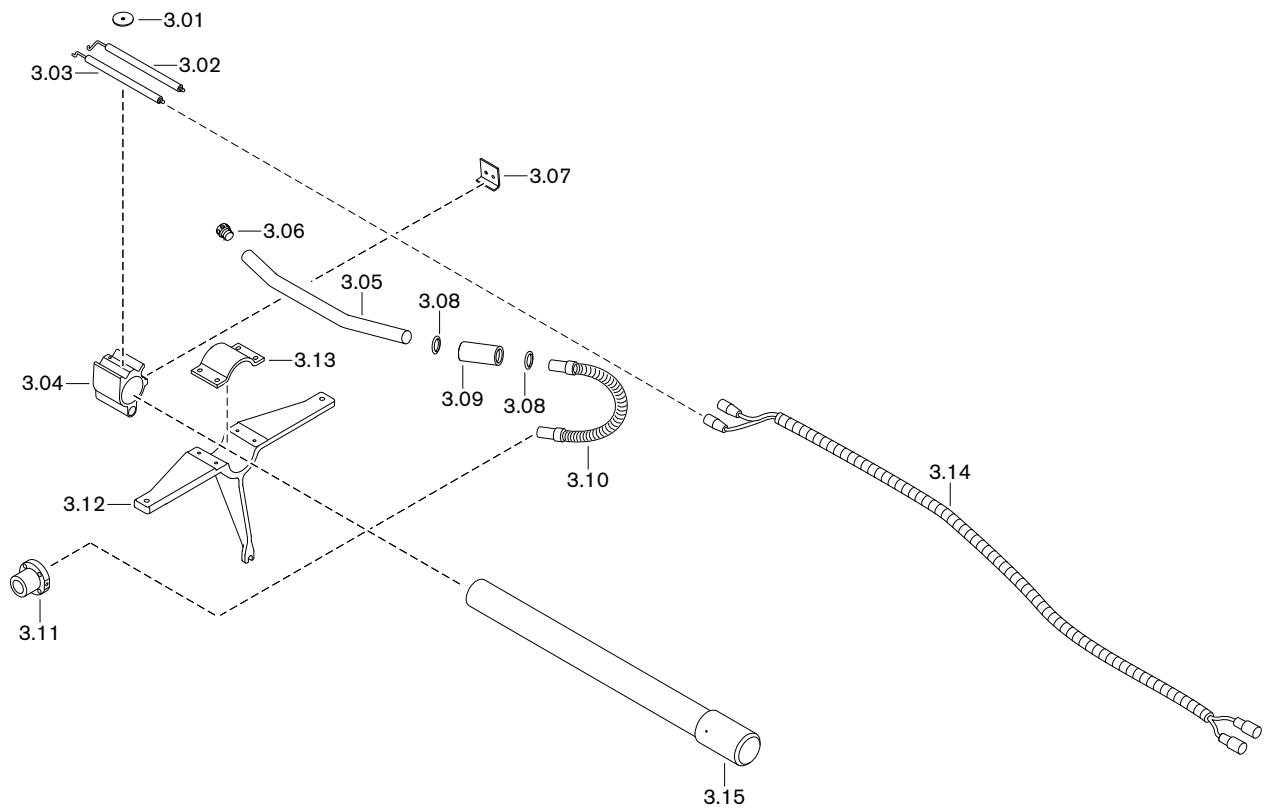
11 Запасные части



## 11 Запасные части

Поз.	Обозначение	Номер заказа
2.01	Электродвигатель D160/215-2/1 380-400 В, 50/55 Гц, с частотным регулированием	217 706 07 01 0
2.02	Вентиляторное колесо 590 x 160, синее	211 704 08 11 2
2.03	Кулачковая муфта	211 704 09 01 7
2.04	Винт М 8 x 40 DIN 912	402 503
2.05	Стопорная шайба S 8	490 005
2.06	Входное кольцо 570 x 386 x 75 50 Гц	211 704 02 17 7
2.07	Решетка воздухозаборника 68 x 570	211 704 02 02 2
2.08	Ввинчивающийся штуцер М10 x G 1/4 x 42	251 103 24 01 7
2.09	Реле давления LGW50 A2P 2,5 - 50 мбар	691 373
2.10	Колпачок 4,8 x 12,5	446 011
2.11	Ввинчиваемый штуцер R1/8	453 003
2.12	Шланг 4,0 x 1,75, чёрный	750 426
2.13	Крышка с облицовкой	211 704 02 03 2
2.14	Крепежный уголок	217 704 02 16 2
2.15	Крепежная решетка	211 704 02 01 2
2.16	Облицовка 296 x 30 x 1240	181 274 02 30 7
2.17	Сервопривод SQM 48.497 A9 20 Нм – Ввод кабеля в комплекте с 2 штекерами для W-FM	651 085 217 605 12 05 2
2.18	Призматическая шпонка 5 x 3 x 28 DIN 6885	490 314
2.19	Муфта SQM 48 D14 x D20	217 704 02 12 7
2.20	Втулка подшипника в комплекте	211 504 02 30 2
2.21	Вал воздушной заслонки 12 x 65	211 704 02 16 2
2.22	Стопорное кольцо DIN 471 A 12 x 1,0	435 405
2.23	Вал воздушной заслонки 12 x 77 x 10 DEG	210 604 04 04 2
2.24	Вал воздушной заслонки 12 x 77 x 10 DEG	210 604 04 02 2
2.25	Шарнирный штифт М6/М8 x 1 x 32	110 574 02 04 7
2.26	Регулировочная тяга М6 x 131 мм	210 704 04 02 2
2.27	Привод воздушной заслонки W-FM	217 704 02 13 7
2.28	Воздушная заслонка W-FM	217 704 02 14 7
2.29	Воздушная направляющая	210 704 02 05 7
2.30	Распорная втулка 22 x 6,6 x 60 градусов	210 604 02 28 7

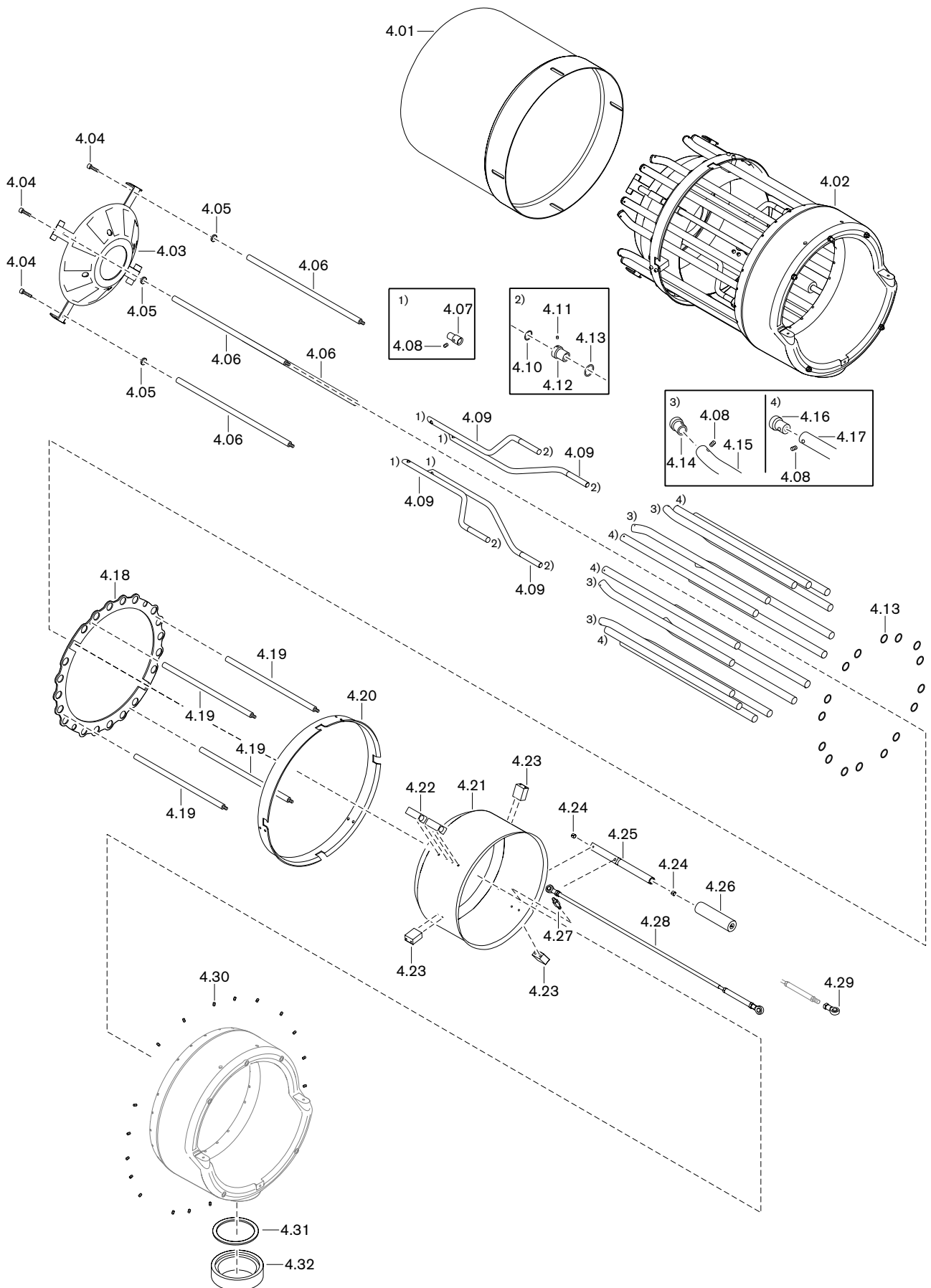
11 Запасные части



## 11 Запасные части

Поз.	Обозначение	Номер заказа
3.01	Шайба 40 x 6,6 x 2,5	177 205 14 46 7
3.02	Правый электрод зажигания	111 974 10 08 7
3.03	Левый электрод зажигания	111 974 10 07 7
3.04	Крепление электродов	191 207 14 10 7
3.05	Трубка газа зажигания 22 x 1,5	191 207 14 15 7
3.06	Форсунка газа зажигания	177 205 14 13 7
3.07	Уголок 3 x 17 x 48	177 205 14 49 7
3.08	Уплотнительное кольцо 22 x 2 -N-FPM 80 DIN 3771	445 031
3.09	Соединительная гильза	177 205 14 18 7
3.10	Газовый шланг DN 20 500 мм	491 233
3.11	Соединительный фланец	191 207 14 03 7
3.12	Крестовина форсунок	217 706 14 01 7
3.13	Стяжной хомут	191 207 14 11 7
3.14	Кабель зажигания 850 мм	217 504 11 01 2
3.15	Форсуночный блок 50 x 48 x 640 в комплекте	290 704 14 18 2

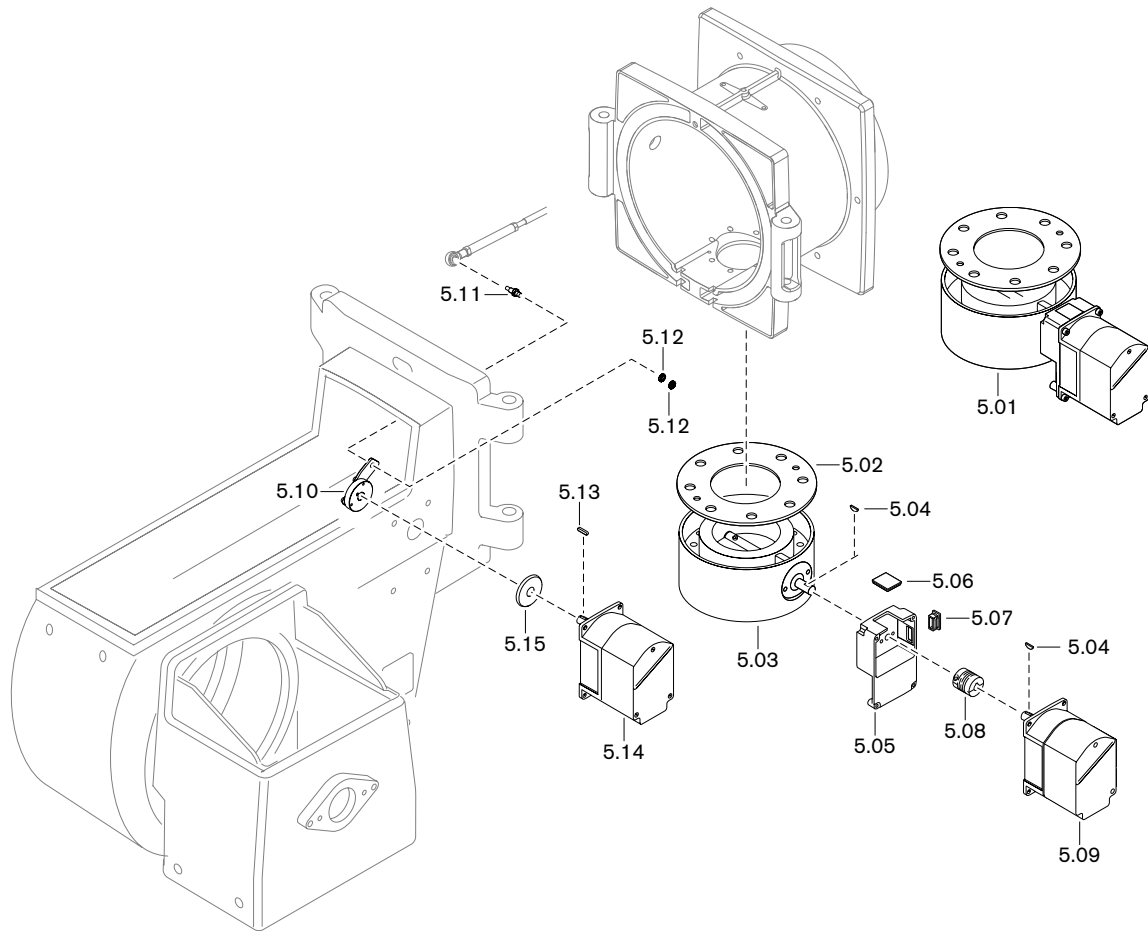
11 Запасные части



## 11 Запасные части

Поз.	Обозначение	Номер заказа
4.01	Пламенная труба WK70/3	277 706 14 51 2
4.02	Смесительный корпус в комплекте	217 706 14 02 2
4.03	Подпорная шайба WKG(L)70/3	277 706 14 53 2
4.04	Винт М 6 x 40 DIN 912	217 504 14 13 7
4.05	Уплотнительное кольцо 6,5 x 12 x 1,5 DIN EN 1514-1	441 048
4.06	Посадочная шпилька М10 x 463,5	277 706 14 53 7
4.07	Форсунка d=7 мм для трубы D=15 мм	277 706 14 73 7
4.08	Шпилька М 6 x 8 DIN 913	420 607
4.09	Газовая трубка с форсункой 15 x 1,5, фигурная	277 706 14 72 7
4.10	Круглое уплотнение 15 x 2 -N-FPM 80 DIN 3771	445 030
4.11	Шпилька М 6 x 8 DIN 913	420 607
4.12	Переходное кольцо ø 22 - ø 15	277 706 14 75 7
4.13	Круглое уплотнение 22 x 2 -N-FPM 80 DIN 3771	445 031
4.14	Форсунка d=16 мм для трубы D=22 мм	177 305 14 34 7
4.15	Газовая трубка с форсункой 22 x 1,5, угол изгиба 20°	277 706 14 77 7
4.16	Форсунка d=13 мм для трубы D=22 мм	191 207 14 16 7
4.17	Трубка с форсункой 22 x 1,5 x 545	277 706 14 76 7
4.18	Подкладочное кольцо ø 457 x 374 x 3	277 706 14 57 7
4.19	Посадочная шпилька М10 x 342	277 706 14 54 7
4.20	Гильза 456 x 467 x 45	277 706 14 69 7
4.21	Регулировочная гильза	277 706 14 67 2
4.22	Фиксатор 34,5 x 20 x 50	277 805 14 28 7
4.23	Фиксатор 32 x 20 x 40	277 706 14 70 7
4.24	Скользкая пленка, толщиной 0,75 NSR 1619-15	460 050
4.25	Втулка подшипника 34,5 x 20 x 235	277 706 14 68 7
4.26	Защитная гильза 35 x 135	277 706 14 79 7
4.27	Шарнирный штифт М8 x 1 / М6 x 55	277 706 14 71 7
4.28	Приводная тяга М8/785-845	217 706 15 03 2
4.29	Шарнир GISW 8K	499 276
4.30	Шпилька М 6 x 12 DIN 913	420 614
4.31	Уплотнительное кольцо 110 x 129 x 2 Tesnit BA-U, синее	277 705 14 04 7
4.32	Промежуточное кольцо	217 706 14 03 7

11 Запасные части

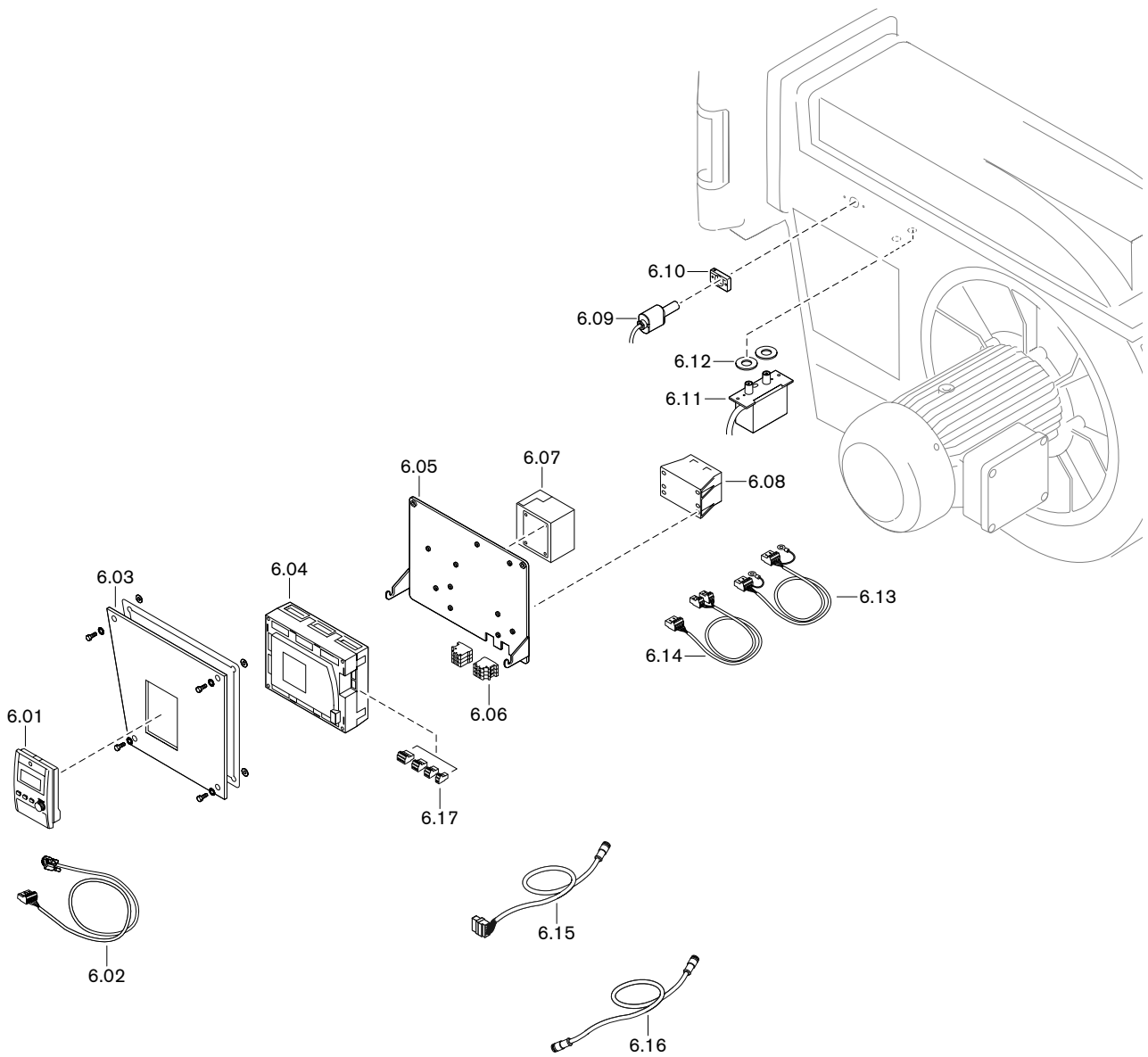




## 11 Запасные части

Поз.	Обозначение	Номер заказа
5.01	Газовый дроссель DN100, в комплекте	217 605 25 02 0
5.02	Уплотнение 110 x 220 x 2 Tesnit BA-U, синее	177 205 00 03 7
5.03	Газовый дроссель DN100	250 605 25 01 2
5.04	Сегментная шпонка 3 x 3,7 DIN 6888 C45K	490 157
5.05	Промежуточный корпус для газового дросселя серии В	217 704 25 02 7
5.06	Смотровое стекло 33 x 33 x 6	211 404 17 02 7
5.07	Квадратная заглушка GPN 270 R 3015	446 115
5.08	Муфта с выемкой под шпонку серии 2	217 704 15 10 7
5.09	Сервопривод SQM 45.291 A9 3 Нм	651 470
	– Кабельный ввод в комплекте со штекером W-FM	217 605 12 04 2
5.10	Приводной рычаг в комплекте	217 706 15 02 2
5.11	Шарнирный штифт SW13 x 35	181 274 02 35 7
5.12	Шестигранная гайка M 8 x 1 DIN 439	411 412
5.13	Призматическая шпонка 5 x 3 x 28 DIN 6885 C45K	490 314
5.14	Сервопривод SQM 48.497 A9 20 Нм	651 085
	– Ввод кабеля в комплекте с 2 штекерами для W-FM	217 605 12 05 2
5.15	Уплотнение сервопривода	217 706 15 01 7

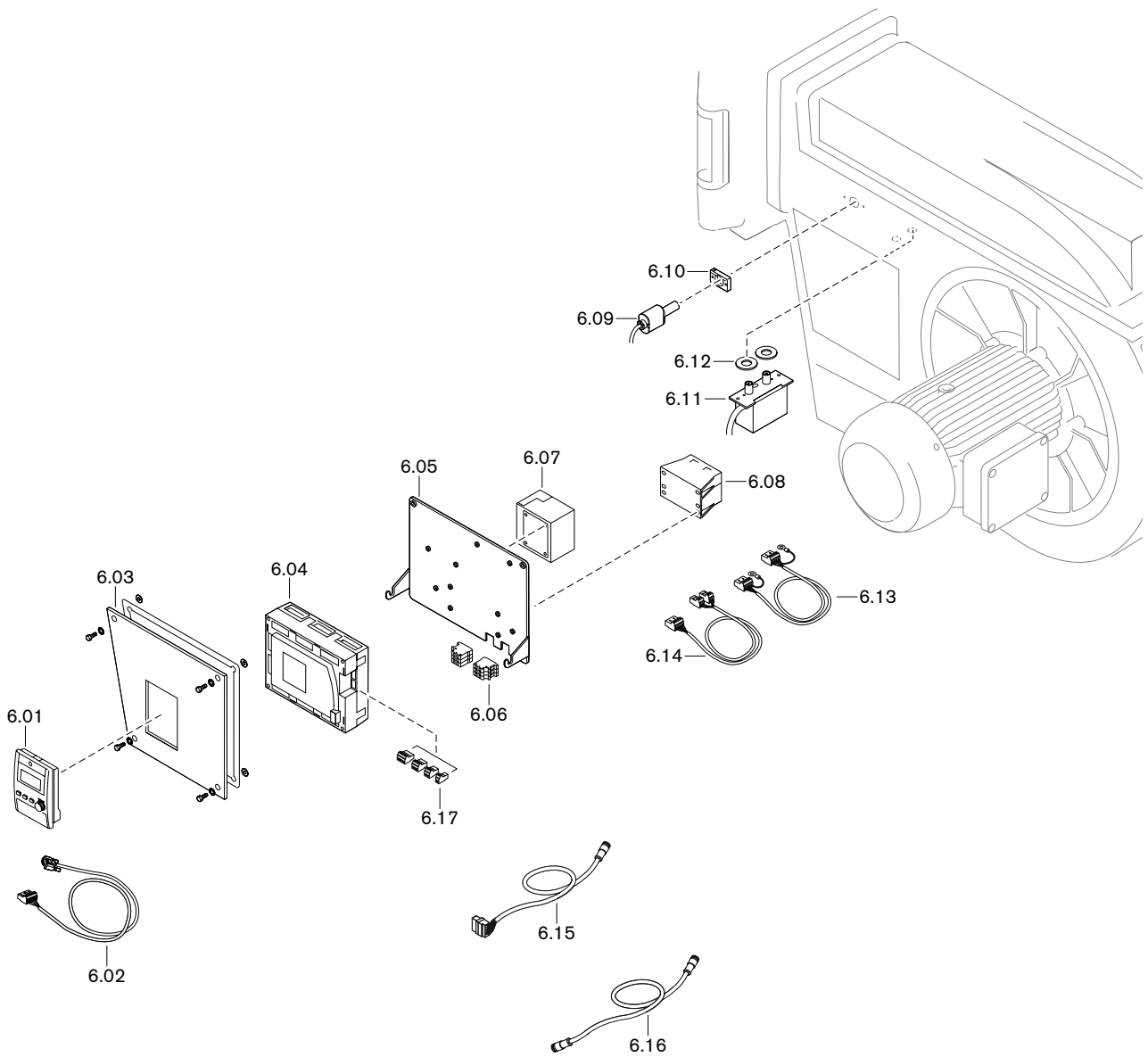
11 Запасные части



## 11 Запасные части

Поз.	Обозначение	Номер заказа
6.01	БУИ для W-FM 100/200	
	– Западная Европа 1 (GB, D, F, I, E, P)	600 430
	– Западная Европа 2 (GB, NL, DK, S, N, FIN)	600 431
	– Восточная Европа 1 (GB, PL, H, CZ, KRO, SLO)	600 432
	– Восточная Европа 2 (англ., нем., русский язык)	600 438
6.02	Кабель со штекером W-FM...БУИ	
	– БУИ встроен в корпус горелки	217 706 12 10 2
	– БУИ отдельно, 4000 мм	217 706 12 19 2
	– БУИ отдельно, 2500 мм	217 706 12 43 2
	– БУИ отдельно, 1500 мм	217 706 12 42 2
6.03	Крышка для менеджера в комплекте	
	– для W-FM, если БУИ встроен	211 704 01 10 2
	– для W-FM, если БУИ отдельно	211 204 12 02 2
6.04	Менеджер горения W-FM 200 / 230 В; 50-60 Гц	600 453
6.05	Монтажная пластина для W-FM	217 605 17 01 2
6.06	Клемма защитного провода DFK 4 PE Phoenix	735 208
6.07	Выпрямитель DG/2W 220-240/24 В	710 565
6.08	Трансформатор для W-FM 100/200 AGG 5.220 230 В	600 331
6.09	Датчик пламени QRI 2B2.B180B	600 651
6.10	Фланец для датчика пламени QRI	217 706 12 09 7
6.11	Прибор зажигания W-ZG 02/V для W-FM 230 В	217 704 11 03 2
6.12	Уплотнительное кольцо 44 x 18 x 4 для прибора зажигания W-ZG02	211 163 11 02 7
6.13	Кабель со штекером от W-FM до трансформатора 12-0-12 В	217 706 12 02 2
6.14	Кабель со штекером от W-FM до трансформатора 230 В/12 В	217 706 12 01 2
6.15	Кабель со штекером от W-FM до SQM 1300 мм	217 605 12 17 2
6.16	Кабель со штекером	
	– от SQM до SQM 1200 мм	217 605 12 10 2
	– от SQM до SQM 900 мм	217 605 12 08 2

11 Запасные части



## 11 Запасные части

Поз.	Обозначение	Номер заказа
6.17	Штекеры W-FM	
	– X3-01 включение двигателя	716 300
	– X3-02 реле давления воздуха	716 301
	– X3-03 концевой выключатель на фланце горелки	716 302
	– X3-04 сеть и цепь безопасности	716 303
	– X4-01 переключение топлива	716 304
	– X4-02 прибор зажигания	716 305
	– X4-03 магнитный клапан реле давления воздуха	716 306
	– X5-01 минимальное давление ж/т DSA58	716 307
	– X5-02 максимальное давление ж/т DSA46	716 308
	– X5-03 регулировочный контур	716 309
	– X6-01 сигнал на запуск	716 310
	– X6-02 магнитная муфта насоса	716 311
	– X6-03 предохранительный топливный клапан	716 312
	– X7-01 клапан 2-й ступени	716 313
	– X7-02 клапан 3-й ступени	716 314
	– X7-03 задержка на запуске на газе	716 315
	– X8-01 индикация ж/т - газ	716 316
	– X8-02 дополнительный клапан ж/т	716 317
	– X8-03 клапан ж/т 1; 2 x 110B	716 318
	– X9-01 газ, пилотный клапан, клапан V1, клапан V2, предохранительный клапан	716 319
	– X9-02 N, PE	716 320
	– X9-03 реле макс. /мин. давления газа	716 321
	– X10-01 трансформатор 230/12В	716 322
	– X10.02.1 датчик пламени QRB	716 323
	– X10-02.2 датчик пламени QRI	716 332
	– X50 БУИ по шине CAN	716 325
	– X51 сервопривод по шине CAN	716 326
	– X52 трансформатор 2 x 12В	716 327
	– X60 температурный датчик	716 328
	– X61 фактическое значение U/I	716 329
	– X62 заданное значение U/I	716 330
	– X63 выход 4-20мА	716 331
	– X70 индуктивный датчик двигателя	716 333
	– X72 Счетчик ж/т	716 335
	– X73 частотный преобразователь	716 336

12 Предметный указатель

а	К
арматура ..... 19	Кольцевой зазор ..... 17
A	Конденсат ..... 8
Арматура ..... 20, 34	Контроль герметичности ..... 10
Б	Контроль параметров сжигания ..... 47
Блок управления и индикации (БУИ) ..... 12	Концевой выключатель ..... 12
В	М
Ввод в эксплуатацию ..... 26, 37	Манометр ..... 26
Вентиляторно колесо ..... 9	Масса ..... 16
Вид газа ..... 13	Менеджер горения ..... 12, 23
Воздух на сжигание ..... 7	Меры безопасности ..... 7
Воздушная заслонка ..... 9, 58, 59	Места измерения ..... 30
Время простоя ..... 51	Монтаж ..... 17
Выключение горелки ..... 51	Мощность ..... 14
Высота монтажа ..... 14	Муфта ..... 60
Г	Муфта с выемкой под шпонку ..... 60
Газовая арматура ..... 20	Н
Газовая трубка ..... 56	Настройка ..... 37
Газовая форсунка ..... 56	Неисправность ..... 62
Газовый дроссель ..... 11	Нормальный расход ..... 49
Газовый фильтр ..... 10	О
Гарантийные обязательства ..... 6	Обмуровка ..... 17
Герметичное закрытие ..... 31, 32	Ошибка ..... 62
Д	о
давление подключения ..... 19, 27	ответственность ..... 6
давление подключения газа ..... 19, 27	П
двойной газовый клапан ..... 19	Перерыв в эксплуатации ..... 51
Д	Пламенная голова ..... 14
Давление в камере сгорания ..... 14	Пламенная труба ..... 17, 55
Давление за вентилятором ..... 26	План проведения технического обслуживания ..... 52
Давление настройки ..... 34	Подача газа ..... 19
Давление настройки газа ..... 34	Подача напряжения ..... 13
Давление перед смесительным устройством ..... 26	Помещение котельной ..... 17
Давление подключения ..... 27, 34	Потребляемая мощность ..... 13
Давление подключения газа ..... 27, 34	Предохранитель ..... 13
Давление смешивания ..... 26	Предохранитель на входе ..... 13
Датчик пламени ..... 12	Предохранительный запорный клапан ..... 31, 32
Двигатель горелки ..... 12	Предохранительный сбросной клапан ..... 31, 32
Двойной газовый клапан ..... 10	Прибор зажигания ..... 12
Диапазон настройки давления ..... 61	Приводная тяга ..... 37
З	Проблемы на запуске ..... 63
Замена менеджера ..... 62	Проблемы при эксплуатации ..... 63
Запасная деталь ..... 65	Проблемы со стабильностью ..... 63
Запах газа ..... 7	Проверка герметичности ..... 28
И	Промежуточный штекер ..... 20
Избыток воздуха ..... 47	Р
Измерение дымовых газов ..... 47	Рабочее поле ..... 14
Измерительный прибор ..... 26	Рабочий расход ..... 49
	Размеры ..... 15
	Распределение мощности ..... 50

12 Предметный указатель

Расход газа .....	49	Э	
Расшифровка обозначений .....	9	Электрические характеристики .....	13
Регистрационные данные .....	13	Электрод .....	57
Регулировочная гильза .....	41, 56	Электрод зажигания .....	57
Регулятор высокого давления .....	31, 32	Электродвигатель .....	12, 13
Регулятор давления .....	10, 31, 32, 61	Электромонтаж .....	23
Реле давления .....	9, 36, 43, 45	Эмиссии .....	14
Реле давления воздуха .....	9, 45		
Реле давления газа контроля герметичности .....	10, 21, 44		
Реле макс. давления газа .....	10, 21, 44		
Реле мин. давления газа .....	10, 21, 43		
р			
регулятор давления .....	19		
С			
Сервопривод .....	58, 59, 60		
Сетевое напряжение .....	13		
Система забора воздуха .....	14		
Система забора воздуха извне .....	7		
Смесительное устройство .....	9, 54, 55		
Содержание СО .....	47		
Содержание СО <sub>2</sub> .....	48		
Содержание О <sub>2</sub> .....	48		
Срок службы .....	7		
Схема отверстий .....	17		
Т			
Температура .....	13		
Температура дымовых газов .....	47, 48		
Тепловая мощность .....	14		
Тепловая потеря .....	48		
Теплогенератор .....	17		
Теплотворность .....	34		
Техническое обслуживание .....	52		
Топливо .....	13		
Транспортировка .....	13		
Трубка газа зажигания .....	57		
у			
Удлинение пламенной головы .....	17		
Условия окружающей среды .....	13		
Ф			
Фланцевое уплотнение .....	18		
Х			
Хранение .....	13		
Ч			
Частотное регулирование .....	12		
Частотный преобразователь .....	12		
Ш			
Шаровой кран .....	10		

# – weishaupt –

Компания РАЦИОНАЛ - эксклюзивный поставщик горелок Weishaupt в Россию.

## ЦЕНТРАЛЬНЫЙ РЕГИОН

Москва	(495) 783 68 47
Нижегород	(8312) 11 48 17
Воронеж	(4732) 77 02 35
Ярославль	(4852) 79 57 32
Тула	(4872) 40 44 10
Тверь	(4822) 35 83 77
Белгород	(4722) 32 04 89
Смоленск	(4812) 64 49 96
Калуга	8 920 742 74 23
Брянск	8 910 239 25 05
Орел	8 920 742 74 24
Курск	8 915 516 93 42
Липецк	8 920 422 07 55
Кострома	8 961 128 17 77
Тамбов	8 920 422 07 56
Рязань	8 920 742 74 25
Владимир	8 919 022 00 23
Иваново	8 961 116 33 77

## ЮЖНЫЙ РЕГИОН

Ростов-на-Дону	(863) 236 04 63
Волгоград	(8442) 95 83 88
Краснодар	(861) 210 16 05

Астрахань	(8512) 34 01 34
Ставрополь	(8652) 26 98 53
Махачкала	8 928 196 72 28
Элиста	8 927 518 70 95
Пятигорск	8 928 196 72 03
Сочи	8 928 196 72 05

## УРАЛЬСКИЙ РЕГИОН

Екатеринбург	(343) 379 23 15
Оренбург	(3532) 53 25 05
Омск	(3812) 45 14 30
Челябинск	(351) 239 90 80
Уфа	(3472) 43 22 55
Пермь	(342) 219 59 52
Тюмень	(3452) 41 67 74
Сургут	8 922 658 77 88
Курган	8 922 672 69 58
Салехард	8 922 280 04 61
Ханты-Мансийск	8 922 420 20 84
Магнитогорск	8 922 710 02 17
Нижний Тагил	8 922 154 40 74

## СЕВЕРО-ЗАПАДНЫЙ РЕГИОН

Санкт-Петербург	(812) 335 51 72
Архангельск	(8182) 20 14 44
Мурманск	(8152) 45 67 19
Вологда	(8172) 75 59 91
Петрозаводск	(8142) 77 49 06
Великий Новгород	(8162) 62 14 07
Сыктывкар	8 912 866 98 83
Псков	8 921 210 66 00

## ПОВОЛЖСКИЙ РЕГИОН

Казань	(843) 278 87 86
Самара	(846) 928 29 29
Саратов	(8452) 51 21 03
Ижевск	(3412) 51 45 08
Пенза	(8412) 32 00 42
Киров	(8332) 54 79 39
Чебоксары	(8352) 63 57 93
Саранск	(8342) 27 03 14
Ульяновск	8 917 611 32 18
Наб. Челны	8 917 241 46 56

## СИБИРСКИЙ РЕГИОН

Новосибирск	(383) 354 70 92
Барнаул	(3852) 34 66 27
Иркутск	(3952) 42 14 71
Томск	(3822) 52 93 75
Кемерово	(3842) 25 93 44
Якутск	(4112) 43 05 66
Абакан	8 961 895 67 91
Чита	8 924 304 92 16
Улан-Удэ	8 951 626 39 00
Норильск	8 905 998 35 38
Красноярск	8 963 183 85 21
Братск	8 908 657 00 08

## ДАЛЬНЕВОСТОЧНЫЙ РЕГИОН

Хабаровск	(4212) 32 75 54
Петропавловск-К	8 924 304 95 46
Магадан	8 924 304 93 56
Южно-Сахалинск	8 924 304 91 26
Благовещенск	8 924 304 94 36
Владивосток	(4232) 77 05 20

[www.weishaupt.ru](http://www.weishaupt.ru)

[www.razional.ru](http://www.razional.ru)

## Виды продукции и услуг Weishaupt

### Жидкотопливные, газовые и комбинированные горелки типоряда W и WG/WGL — до 570 кВт

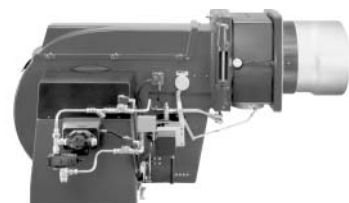
Данные горелки применяются в жилых домах и помещениях, а также для технологических тепловых процессов.

Преимущества: полностью автоматизированная надежная работа, легкий доступ к отдельным элементам, удобное обслуживание, низкий уровень шума, экономичность.



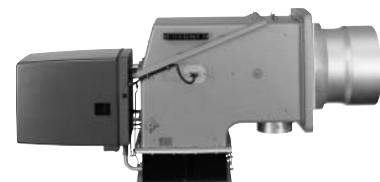
### Жидкотопливные, газовые и комбинированные горелки типоряда Monarch R, G, GL, RGL — до 11 700 кВт

Данные горелки используются для теплоснабжения на установках всех видов и типоразмеров. Утвердившаяся на протяжении десятилетней модель стала основой для большого количества различных исполнений. Эти горелки характеризуют продукцию Weishaupt исключительно с лучшей стороны.



### Жидкотопливные, газовые и комбинированные горелки типоряда WK — до 22 500 кВт

Горелки типа WK являются промышленными моделями. Преимущества: модульная конструкция, изменяемое в зависимости от нагрузки положение смесительного устройства, плавно-двухступенчатое или модулируемое регулирование, удобство обслуживания.



### Шафы управления Weishaupt, традиционное дополнение к горелкам Weishaupt

Шафы управления Weishaupt — традиционное дополнение к горелкам Weishaupt. Горелки Weishaupt и шкафы управления Weishaupt идеально сочетаются друг с другом. Такая комбинация доказала свою прекрасную жизнеспособность на сотнях тысяч установок.

Преимущества: экономия затрат при проектировании, монтаже, сервисном обслуживании и при наступлении гарантийного случая. Ответственность лежит только на фирме Weishaupt.



### Weishaupt Thermo Unit/Weishaupt Thermo Gas Weishaupt Thermo Condens

В данных устройствах объединяются инновационная и уже зарекомендовавшая себя техника, а в итоге — убедительные результаты: идеальные отопительные системы для частных жилых домов и помещений.



### Комплексные услуги Weishaupt — это сочетание продукции и сервисного обслуживания

Широко разветвленная сервисная сеть является гарантией для клиентов и дает им максимум уверенности. К этому необходимо добавить и обслуживание клиентов специалистами из фирм, занимающихся теплоснабжением, которые связаны с Weishaupt многолетним сотрудничеством.

