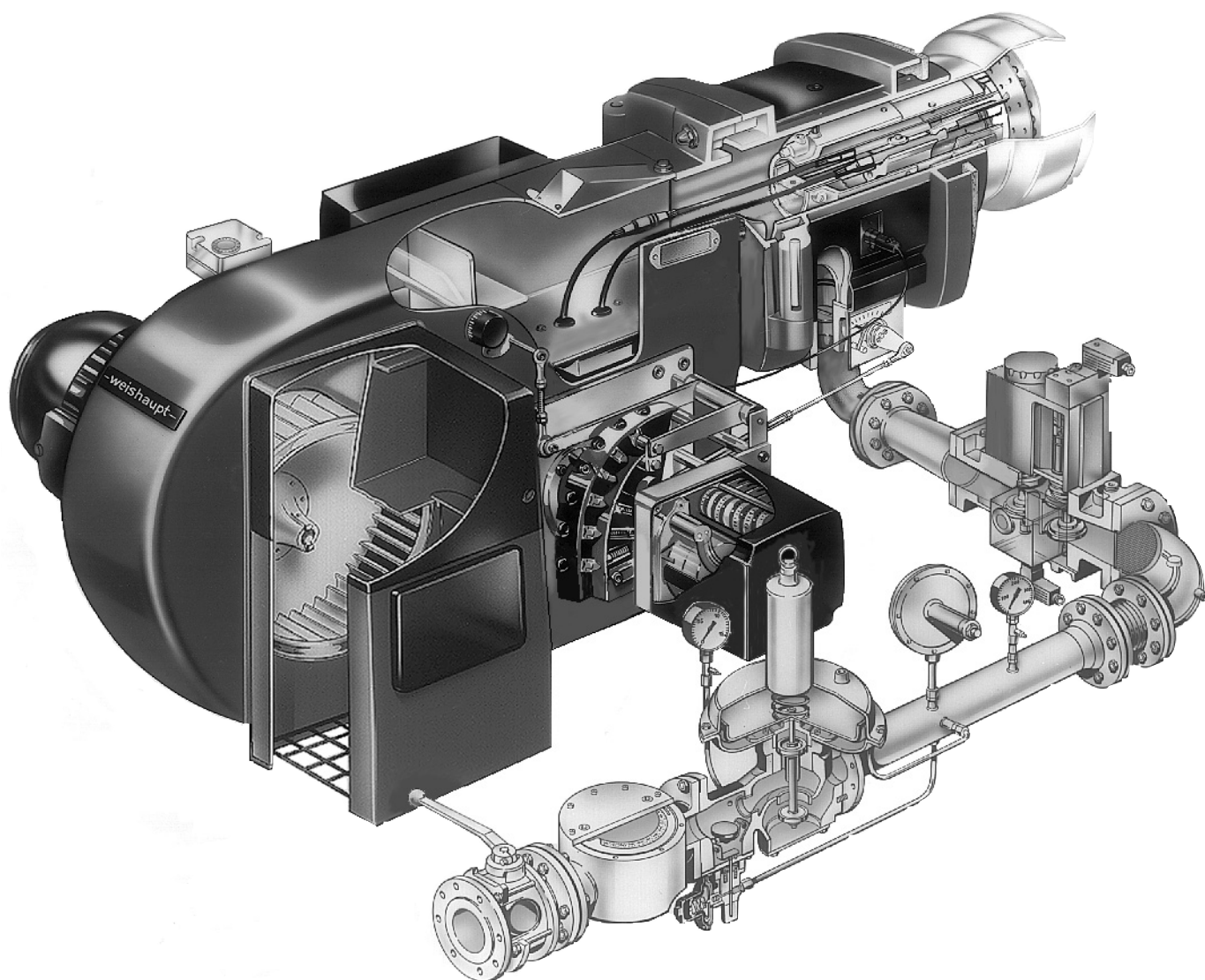


–weishaupt–

Руководство

по монтажу и эксплуатации





0085

Сертификат соответствия

Газовые горелки Weishaupt отвечают требованиям следующих директив ЕС:

- 90/396/EWG по газовым приборам
- 89/336/EWG по электромагнитной совместимости
- 73/23/EWG по низкому напряжению.

Данные горелки отмечены следующим знаком: CE/0085.

Изделие соответствует испытанному в указанном сертификационном органе (Notified Body) 0085 образцу горелки.

Качество горелок гарантировано сертифицированной системой менеджмента качества в соответствии с DIN EN ISO 9001.

Max Weishaupt GmbH
Brenner und Heizsysteme
D-88475 Schwendi

Содержание

Оглавление	Страница
1. Общие указания	3
2. Монтаж горелки	5
3. Функциональная схема	7
4. Описание арматуры	8
4.1 Магнитные клапаны	8
4.2 Регулятор давления типа FRS	10
4.3 Контроль герметичности VPS 504	11
4.4 Контроль герметичности типа W-DK 3/01	14
5. Монтаж арматуры	15
5.1 Техника безопасности	15
5.2 Примеры монтажа	16
6. Проверка герметичности арматуры	18
7. Проверка последовательности выполнения функций	18
8. Подготовка к первичному вводу в эксплуатацию	19
8.1 Контроль давления подключения газа	19
8.2 Удаление воздуха из газопровода	19
9. Ввод в эксплуатацию	19
9.1 Контроль перед первичным вводом в эксплуатацию	19
9.2 Контроль пламени	19
9.3 Регулирование	20
9.4 Настройка реле давления газа	22
9.5 Настройка реле давления воздуха	22
9.6 Контроль процесса сжигания	23
9.7 Давление настройки и минимальное давление подключения	24
10. Настройка смесительного устройства	29
11. Рабочие поля	30
12. Настройка электродов зажигания	33
13. Крепление вентиляторного колеса	33
14. Последовательность выполнения функций	34
14.1 Условия для запуска горелки	35
14.2 Символы на индикаторном диске	35
14.3 Принципиальная электросхема для LFL 1.../LGK 16...	36
14.4 Время переключения	37
14.5 Кабель датчика между LGK16... и QRA 53/QRA 55 или электродом ионизации	38
14.6 Технические данные	39
15. Положение кулачков концевого и вспомогательного выключателей сервопривода	40
15.1 Газовая горелка двухступенчатая	40
15.2 Газовая горелка плавно-двухступенчатая и модулируемая	41
16. Определение расхода, перерасчет из нормального в рабочее состояние	42
17. Причины и устранение неисправностей	44

1. Общие указания

Краткое руководство

Нижеследующая таблица содержит перечень указаний по монтажу и вводу в эксплуатацию.



Для безопасного монтажа и ввода в эксплуатацию необходимо обращать внимание на **все** указания, приведенные в данном руководстве по монтажу и эксплуатации.

Этап	Вид работ	Глава
1	Монтаж горелки	2
2	Монтаж газовой арматуры	5
3	Контроль герметичности арматуры	6
4	Контроль давления подключения газа	8.1
5	Удаление воздуха из газопровода	8.2
6	Проверка последовательности выполнения функций	7
7	Проверка смесительного устройства	10
8	Проверка установки	9.1
9	Ввод в эксплуатацию	9.3

Меры безопасности

Безопасная работа горелки возможна при ее эксплуатации квалифицированным персоналом при соблюдении указаний этого руководства по монтажу и эксплуатации.

Особенно следует соблюдать действующие правила монтажа и техники безопасности (например, DIN-VDE, DIN-DVGW).

Ремонт устройств контроля пламени, ограничительных устройств, исполнительных органов и других предохранительных устройств может осуществлять только фирма-изготовитель или её уполномоченный.

Несоблюдение мер безопасности может привести к тяжелым телесным травмам вплоть до смертельного исхода или к значительным повреждениям оборудования.

Квалификация персонала

Квалифицированный персонал – это лица, которые знают, как производить монтаж, настройку и ввод в эксплуатацию установки, и которые имеют соответствующую квалификацию, например:

- знания, право или полномочия производить включение и выключение, заземление и обозначение электроприборов согласно правилам техники безопасности.
- знания, право или полномочия и допуски производить работу по монтажу, изменению конструкции и техническое обслуживание газовых установок в зданиях и на земельных участках.

Руководство по обслуживанию

Руководство по обслуживанию, прилагаемое к каждой горелке, должно быть вывешено в котельной на видном месте. В этой связи мы рекомендуем обратить внимание на требование DIN 4755, пункт 5. На руководстве по обслуживанию должен быть обязательно указан адрес ближайшей сервисной службы.

Инструктаж

Неисправности часто возникают из-за некомпетентного обслуживания. Поэтому необходимо подробно инструктировать обслуживающий персонал о работе горелки. При часто возникающих неисправностях необходимо обратиться в отдел сервисного обслуживания.

Электрическая схема

При поставке к каждой горелке прилагается подробная электрическая коммутационная схема и схема подключения горелки.

Техническое и сервисное обслуживание

Горелка должна один раз в год проверяться по DIN 4756 уполномоченным представителем фирмы-изготовителя или другим специалистом на предмет работоспособности и герметичности. Значения показателей сгорания должны проверяться как после каждого технического обслуживания, так и после устранения неисправности.

Если при техническом обслуживании и проверке открываются герметичные резьбовые соединения, то при повторном монтаже следует тщательно очистить поверхность уплотнений и соединений.

Условия окружающей среды

Материал, тип конструкции и класс защиты горелки и газовой арматуры серийно предусмотрены для работы в закрытых помещениях.

Допустимая температура окружающей среды от -15°C до +40°C.

Электромонтаж

Длина соединительного кабеля должна быть выбрана так, чтобы открывалась дверца котла и откидывалась горелка.

Управляющие силовые контуры, питающиеся непосредственно от сети трехфазного или переменного тока, можно подключать только между наружным и заземленным средним проводом.

В незаземленной сети управляющий контур должен питаться от регулировочного трансформатора.

Применяемый как средний провод полюс регулировочного трансформатора должен быть заземлен.

Фаза и средний провод должны быть правильно поляризованы.

Обратить внимание на максимально допустимые характеристики предохранителя. Заземление или зануление в соответствии с местными условиями.

Общие положения при работе с газом

При монтаже газовой горелки следует соблюдать предписания и нормы (например, DVGW-TRGI '86/'96 TRF 1996, DIN 4756).

Монтажные организации, отвечающие согласно договору за монтаж или изменение газовой установки, должны до начала проведения работ проинформировать организацию-поставщика газа о типе запланированной установки, а также о предусмотренных строительных мероприятиях. Организация-поставщик газа должна подтвердить монтажной организации гарантированную поставку газа.

Работы по монтажу, изменениям и техническому обслуживанию газовых установок в закрытых помещениях и на земельных участках разрешается производить либо организации-поставщику газа, либо монтажной организации, имеющей договорные отношения с организацией-поставщиком газа.

Характеристика газа

От организации-поставщика газа Вам необходимо получить следующие данные:
вид газа - теплоту сгорания в нормальном состоянии в кВтч/м³ - максимальное содержание CO₂ в дымовых газах - давление подключения газа.

Газопровод

В соответствии с предусмотренной степенью давления газовые установки должны пройти предварительную и основную проверку или комбинированное испытание под нагрузкой и проверку на герметичность (см. напр., TRGI'86/96, раздел 7).
Необходимо также удалить из трубопровода используемый для проверки воздух или инертный газ.

Как правило, при определении диаметра трубопровода выбирают номинальный диаметр больше номинального диаметра арматуры минимум на один размер.

Газовая арматура

Соблюдать порядок и направление потока газа. Для нормального запуска горелки установить двойной магнитный клапан DMV как можно ближе к горелке.

Резьбовые соединения газопровода

Можно использовать только уплотнительные материалы, проверенные и допущенные DVGW (Немецкий Союз газо- и водоснабжения).
Необходимо соблюдать соответствующие указания по работе с ними!

Проверка герметичности

При помощи кисточки смазать места соединений пенообразующими или подобными материалами, не вызывающими коррозии (см. DVGW-TRGI 1986/96, раздел 7).

Виды газа

Горелка должна работать только на газе, указанном на типовой табличке.
При переходе на другой вид газа необходим комплект переоборудования и требуется новая настройка.

Монтаж

Арматура должна быть закреплена надежно и без вибрации. Подсоединение производится обычно справа.

Газовый счетчик

Место монтажа, размер и вид газового счетчика определяется организацией – поставщиком газа. Применять можно только допущенные DVGW газовые счетчики. При отсутствии газовых счетчиков (например, на установках с сжиженным газом) необходимо указать заказчику на то, что горелка может быть настроена неоптимально из-за отсутствия основной возможности измерения.

Требования к котельным

Оснащение котельной производится в соответствии с требованиями к котельным; следует обеспечить наличие аварийного выключателя, главного запорного устройства газа, приточной и вытяжной вентиляции. Недостатки отметить в отчете.

На паровых установках проведение проверки герметичности должно быть запротоколировано. Отчет должен быть заполнен и подписан эксплуатационником или его представителем. Эксплуатационник должен быть ознакомлен с условиями эксплуатации горелки и обслуживанием шкафа управления.
Общие указания по эксплуатации должны быть вывешены в котельной на видном месте.

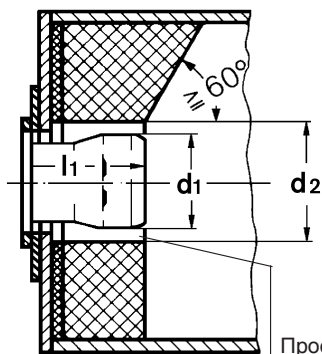
Термозатвор ТАЕ

При необходимости перед шаровым краном устанавливается термозатвор.

2. Монтаж горелки

Установка на теплогенератор

Пример монтажа для теплогенератора с обмуровкой

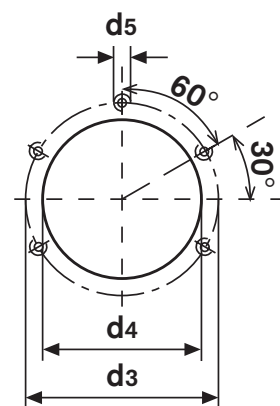
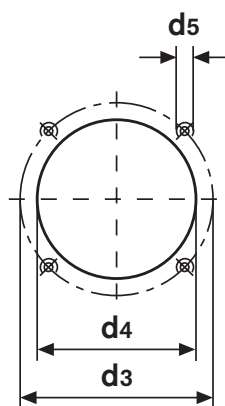


Пространство между пламенной головой и обмуровкой заполнить «подвижным» изоляционным материалом, но не обмуровывать.

Отверстия на плите горелки

Типоразмеры 1 - 10

Типоразмер 11



Типоразмер	Тип пламенной головы	Размеры в мм		d2	d3	d4	d5
		l1	d1				
1	G1/2a	112	130	160	160-170	135	M8
3	G3/1a	157	160	190	186	165	M10
5	G5/1a	200	200	240	235	210	M10
7	G7/1a	230	250	290	298	270	M12
8	G7/2a	230	265	300	298	270	M12
9-10	UG2/1a	233	325	360	330	305	M12
11	UG3/1a	280	380	420	400	385/360*	M12

* Фланец горелки и пламенную трубу можно снять только вместе с плитой котла

Откидывание горелки

Отсоединить тяги газового дросселя.

Электрическое подключение

К каждой горелке прилагается при поставке электрическая или коммутационная схема.

Концевой выключатель

Концевой выключатель устанавливается так, чтобы при откидывании горелки электрическая цепь размыкалась. При откидывании горелки цепь размыкается вследствие размыкания контакта концевой выключателя.

Транспортный вес

Тип горелки	Вес (без арматуры)
G1	39 кг
G3	43 кг
G5	55 кг
G7	76 кг
G8	85 кг
G9	130 кг
G10	131 кг
G11	157 кг

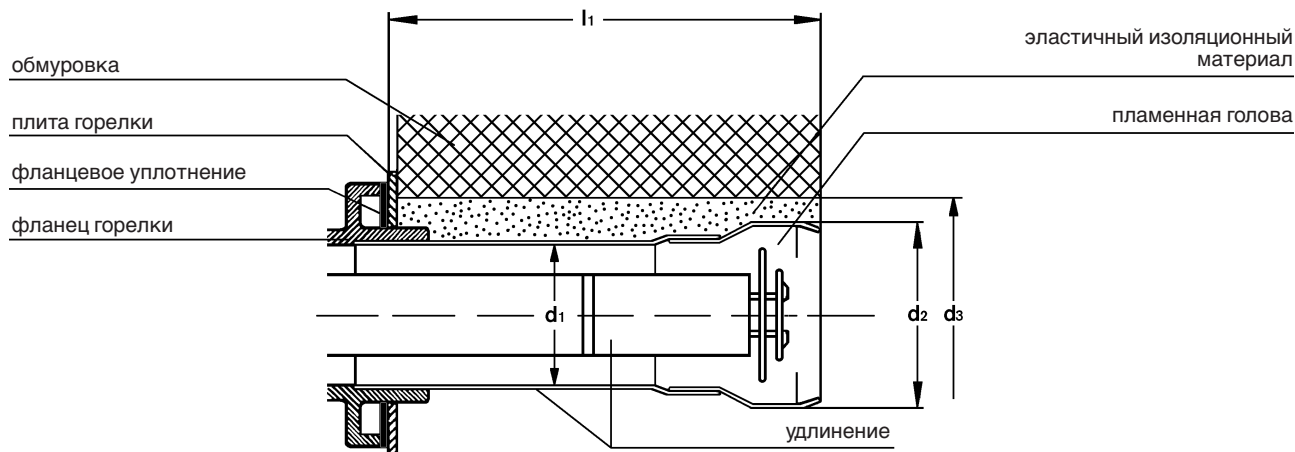
Удлинение пламенной головы

Конструкции котла с утолщенной фронтальной установочной плитой/дверцей или же реверсивные котлы требуют соответственного удлинения пламенной головы. Несмотря на удлинение пламенной головы, горелку можно откидывать.

Для простого демонтажа также удлиненного смесительного устройства необходимо, чтобы горелка могла откидываться до 90°.

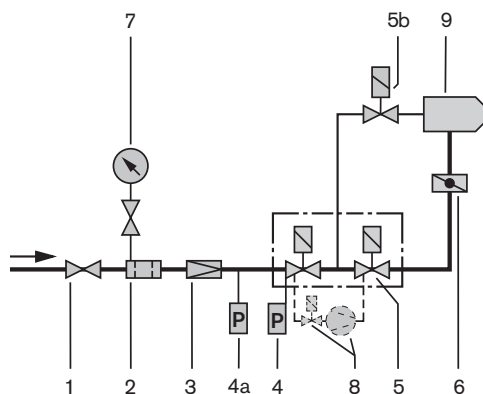
Для проведения монтажных и ремонтных работ толщина обмуровки не должна превышать размер l_1 . Это действительно только для обычных котлов, а не для камер обжига, печей и т.п.

Пример монтажа

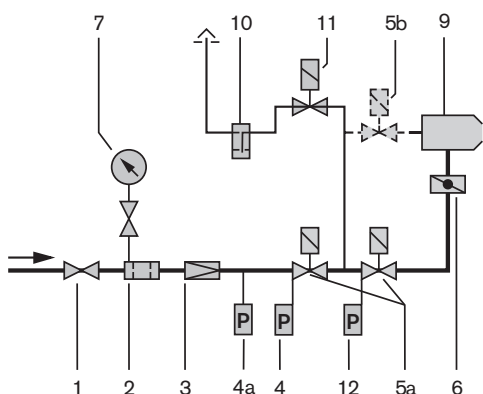


Типоразмер горелки	Удлинение мм	Размеры в мм l_1	d_1	d_2	d_3
1	100	212	120	130	170
1	200	312	120	130	170
1	300	412	120	130	170
3	100	257	140	160	200
3	200	357	140	160	200
3	300	457	140	160	200
5	100	300	180	200	240
5	200	400	180	200	240
5	300	500	180	200	240
7	100	330	220	250	290
7	200	430	220	250	290
7	300	530	220	250	290
8	200	430	220	265	305
8	300	530	220	265	305
9-10	200	433	280	325	365
9-10	300	533	280	325	365
11	200	480	325	380	420
11	300	580	325	380	420

3. Функциональная схема



С магнитным клапаном DMV и контролем герметичности VPS



С двумя магнитными клапанами и контролем герметичности W-DK 3/01

Арматура

В соответствии с EN 676 горелки должны быть оснащены двумя магнитными клапанами класса А. Газовые и комбинированные горелки Weishaupt серийно оснащены двойным электромагнитным клапаном DMV (для DN 150 - двумя одинарными магнитными клапанами).

Weishaupt рекомендует применение контроля герметичности. В соответствии с EN 676 предписывается применение устройства контроля герметичности для мощностей от 1.200 кВт. Эту, а также другую газовую арматуру - газовый фильтр и регулятор давления газа - можно заказать по перечню принадлежностей Weishaupt.

Обозначения:

- 1 Шаровой кран
- 2 Газовый фильтр
- 3 Регулятор давления
- 4 Реле мин. давления газа
- 4a Реле макс. давления газа (согласно TRD)
- 5 Двойной магнитный клапан DMV
- 5a Одинарные магнитные клапаны
- 5b Магнитный клапан газа зажигания (только для типоразмеров 8 - 11)
- 6 Газовый дроссель
- 7 Манометр с кнопочным краном
- 8 Контроль герметичности VPS
- 9 Горелка
- 10 Индикатор герметичности
- 11 Магнитный клапан утечки газа
- 12 Реле давления газа для контроля герметичности W-DK 3/01

4. Описание арматуры

4.1 Магнитные клапаны

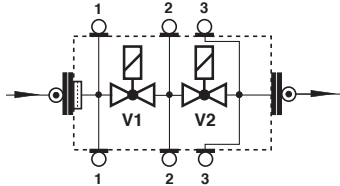
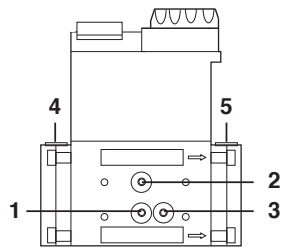
Принцип действия

DMV-D/11

Два одноступенчатых магнитных клапана нормально закрытых быстрого открытия и закрытия, возможно ограничение расхода газа вручную настройкой его расхода на клапане (V1).

Места измерения давления

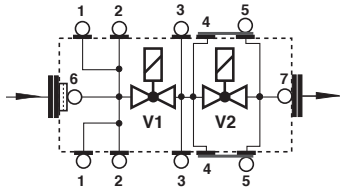
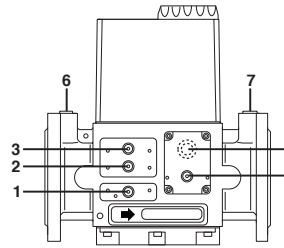
DMV-D 507/11 - 520/11



Обозначения

- 1 давление перед V1
- 2 давление между V1 и V2
- 3 давление после V2
- 4 присоединение входного фланца
- 5 присоединение выходного фланца

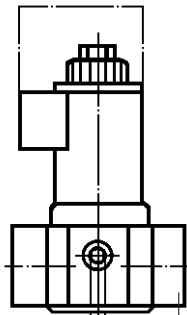
DMV-D 5040/11 - 5125/11



Обозначения

- 1, 2 давление перед V1
- 3 давление между V1 и V2
- 4 выход газа зажигания
- 5 давление после V2
- 6 присоединение входного фланца
- 7 присоединение выходного фланца

MVD 507/5

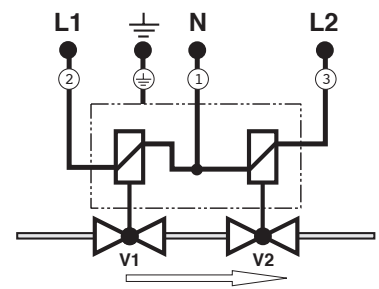
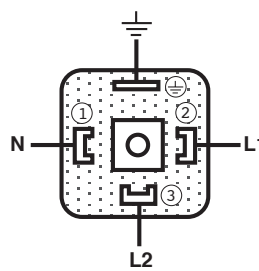


R 1/4" с двух сторон
DN 3/4" с муфтовым соединением

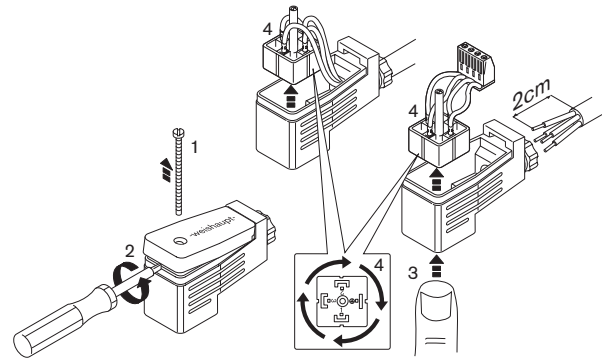
Технические данные

Максимальное рабочее давление 500 мбар
 Напряжение/частота ~ (AC) 230 В - 15 %... до 240 В + 10 % 50/60 Гц или ~ (AC) 110 В 50/60 Гц
 Темп. окруж. среды -15 °C ... +60 °C
 Монтажное положение магнита от вертикального до горизонтального

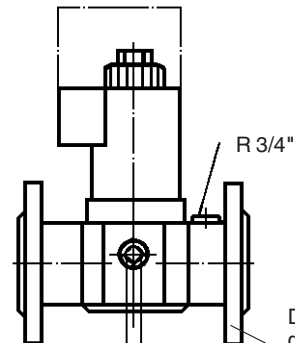
Электрическое подключение



Штекеры DMV и реле давления газа

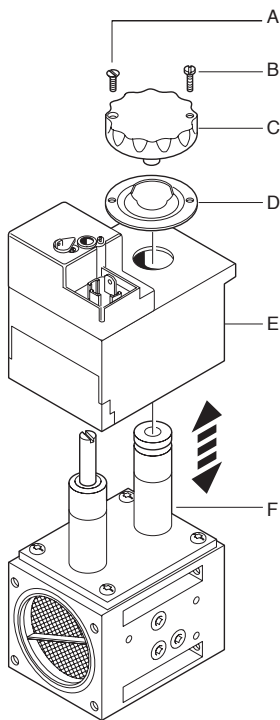


MV 5150/5-S



R 3/4"
 R 1/4" с двух сторон
 DN 150 с фланцевым соединением DIN 2633 PN 16

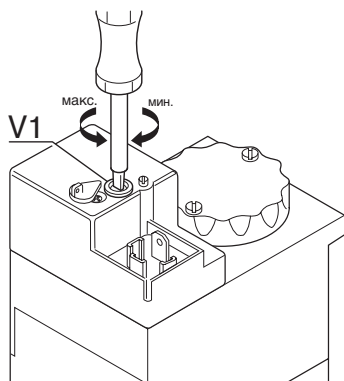
Замена магнита на DMV



1. Выключить установку.
2. Отсоединить штекер.
3. Удалить предохранительный лак с винта с потайной головкой (A).
4. Отвинтить винт с потайной головкой (A).
5. Отвинтить винт с цилиндрической головкой (B).
6. Снять крышку (C) и металлическую пластину (D).
7. Заменить магнит. Строго соблюдать номер магнита и напряжение!
8. Установить металлическую пластину (D) и крышку (C).
9. Снова ввинтить винт с потайной головкой и винт с цилиндрической головкой.
10. Контроль герметичности путём измерения давления на месте замера 2 или 3:
 $p_{\text{мин}} = 100 \dots 150$ мбар.
11. Провести функциональный контроль.
12. Включить установку.

Настройка расхода на DMV

DMV 507-5125



DMV 507 - 520/11

Настройка расхода на V1
1 оборот составляет примерно
0,5 мм хода

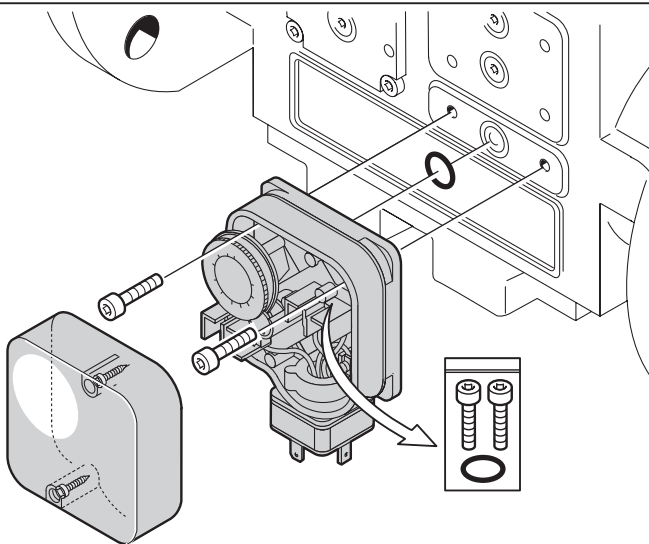
DMV 5040 - 5125

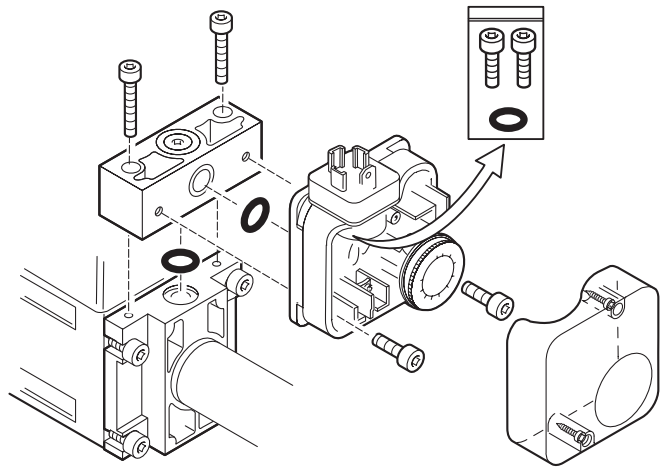
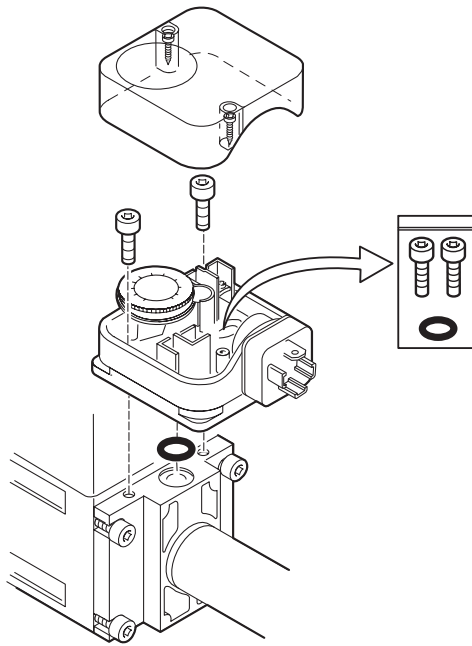
Установка расхода на V1
1 оборот составляет примерно
1 мм хода

Заводская настройка: максимальный ход

Монтаж реле давления газа на DMV

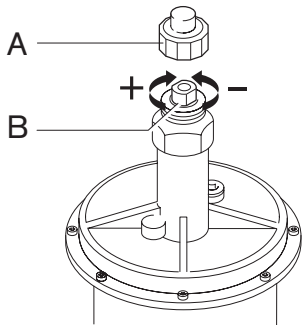
Реле давления газа на DMV - фланцевое исполнение





4.2 Регулятор давления типа FRS

Настройка выходного давления (установка заданных значений)

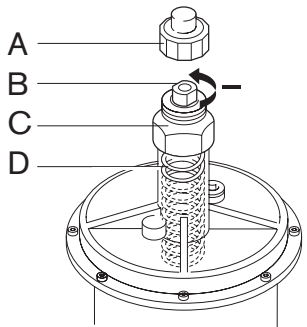


1. Отвинтить защитный колпачок (А).
2. Для увеличения выходного давления (заданного значения) поворачивать настроечный винт (В) вправо.

Или

3. Для уменьшения выходного давления (заданного значения) поворачивать установочный винт (В) влево.
4. Проверить установку заданного значения.
5. Завинтить защитный колпачок (А).

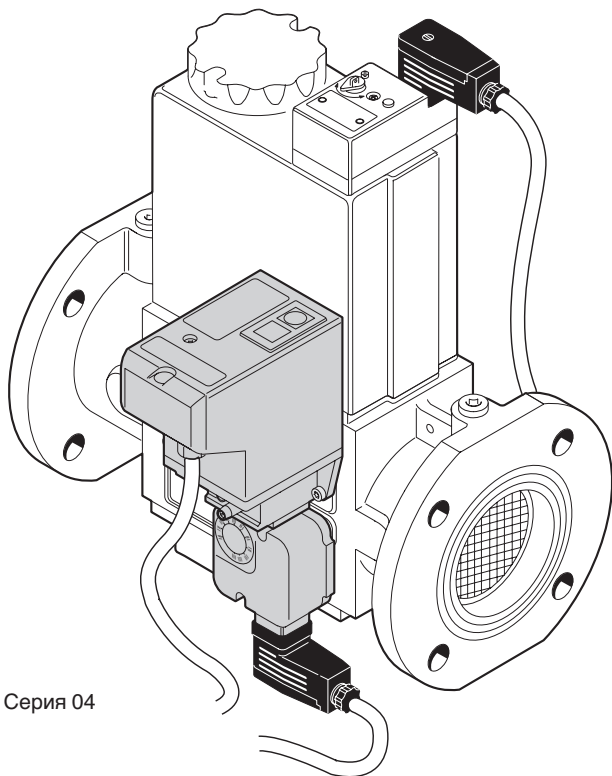
Замена пружины



1. Снять защитный колпачок (А). Вращением влево установочного винта (В) разгрузить пружину. Вращать до упора.
2. Отвинтить устройство для настройки (С) и вынуть пружину (D).
3. Вставить новую пружину (D).
4. Смонтировать устройство для настройки и установить желаемое выходное давление.
5. Навинтить защитный колпачок (А). Наклеить наклейку для новой пружины на типовую табличку.

Тип пружины/цвет	Диапазон выходного давления мбар
оранжевый	5... 20
синий	10... 30
красный	25... 55
желтый	30... 70
черный	60... 110
розовый	100... 150

4.3 Контроль герметичности VPS 504



Серия 04

Принцип действия

VPS 504 работает по принципу увеличения давления. Программатор начинает функционировать при поступлении запроса на выработку тепла. Контроль герметичности происходит перед каждым запуском

горелки. VPS 504 проводит самопроверку в течение времени переключения. При возникновении неисправности горелка отключается, и появляется индикация "неисправность".

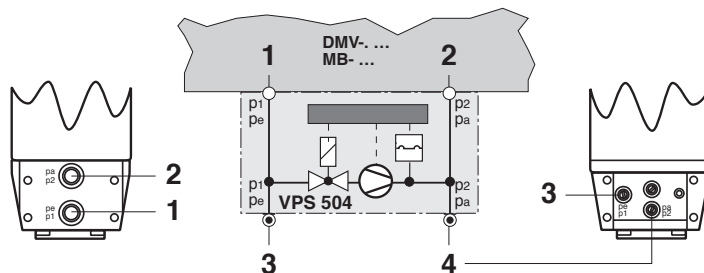
Технические данные

Макс. рабочее давление 500 мбар
 Испытательный объем $\leq 4,0$ л
 Повышение давления при работе двигателя насоса ≈ 20 мбар
 Напряжение/частота \sim (AC) 230 В - 15 %... до 240 В + 10 % / 50 Гц или \sim (AC) 110 В / 50 Гц
 Класс защиты/продолж. включения (ПВ) IP 54 / 100 % ПВ
 Серия 04
 Входной предохранитель (для управления котла) 10 А или 6,3 А

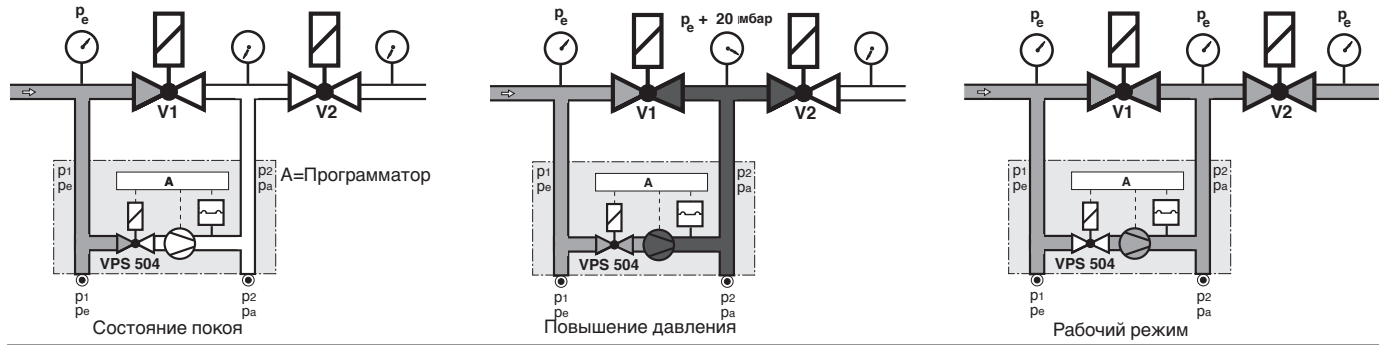
Встроенный в корпус предохранитель
 Коммутационный ток Т6,3 L 250 В рабочий выход макс. 1А выход неисправностей макс. 1А
 Время нагнетания давления 10... 26 сек
 Макс. кол-во циклов проверки 20 / час
 Температура окружающей среды -15 °С ... $+60$ °С
 Монтажное положение от вертикального до горизонтального

Измерение давления

- 1 Подключение p_e , p_1
- 2 Подключение p_a , p_2
- 3, 4 Измерительные штуцеры



Последовательность выполнения программ



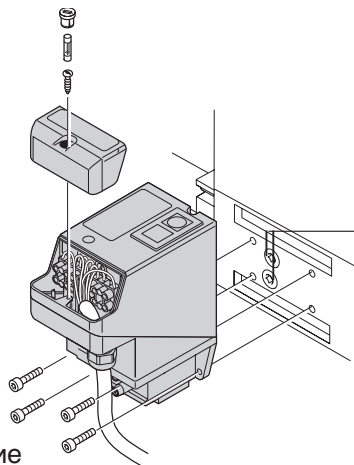
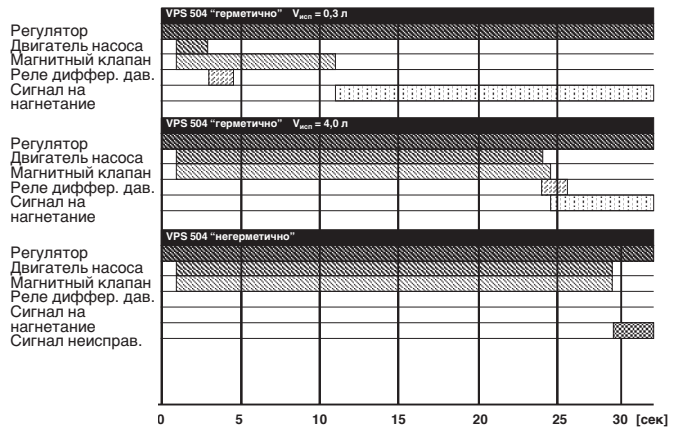
Состояние покоя: клапаны V1 и V2 закрыты

Повышение давления: внутренний двигатель насоса увеличивает давление газа на участке проверки на 20 мбар по отношению к установившемуся входному давлению p_e на клапане V1. Уже во время проверки встроенное реле дифференциального давления контролирует участок проверки на герметичность. При достижении величины контрольного давления двигатель насоса отключается (окончание времени проверки). Время нагнетания давления (10...26 сек) зависит от испытательного объема (макс. 4,0 л). При герметичности участка проверки через 26 секунд происходит размыкание контактов к автомату горения - загорается желтая сигнальная лампа. При негерметичности участка испытания или если во время проверки (макс. 26 сек) не происходит увеличения давления на 20 мбар, прибор контроля герметичности VPS 504 отключает горелку в аварию. Красная сигнальная лампа горит, пока разъединены контакты на регуляторе (при запросе на подачу тепла).

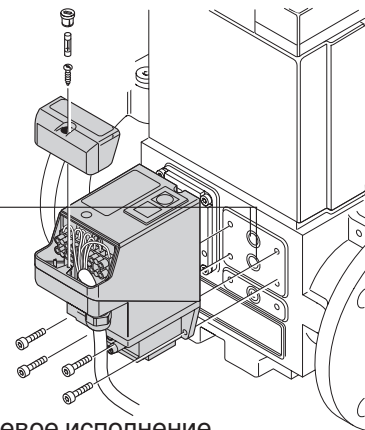
После кратковременного отключения напряжения во время проверки или во время эксплуатации горелки происходит новый автоматический запуск.

Монтаж

Последовательность выполнения программ



Снять
заглушки



Указания

- Перед монтажом снять заглушки на DMV.
- Затянуть запорные и соединительные винты. Обратить внимание на сочетание материалов: литейный чугун - сталь.
- Обеспечить защиту фланцевых поверхностей. Затянуть винты крест-накрест.
- Не использовать устройство в качестве рычага.
- После окончания работ на VPS 504 провести контроль герметичности и функциональный контроль.
- При замене отдельных частей обратить внимание на сохранность герметичности.

4.4 Контроль герметичности типа W-DK 3/01

Монтаж

Контроль герметичности типа W-DK 3/01 состоит из четырех основных частей:

- программатор для монтажа в шкаф управления горелки
- реле давления газа для установки на участке проверки между магнитными клапанами
- выпускной клапан (нормально открытый) для монтажа в выпускную линию
- прибор индикации герметичности для монтажа в выпускную линию

Назначение

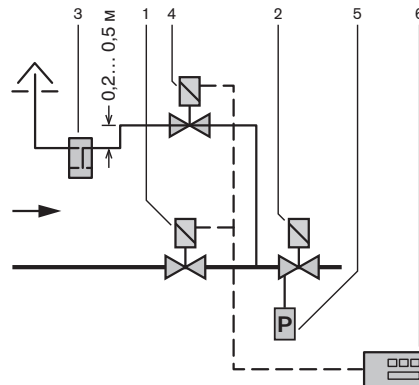
Проверка герметичности магнитных клапанов в группе газовой арматуры перед каждым запуском горелки.

Принцип действия:

- 1-я фаза контроля: Во время предварительной продувки все три магнитных клапана закрыты. Если давление возрастает при возможной негерметичности первого магнитного клапана, то это увеличение регистрируется реле давления газа.
- 2-я фаза контроля: Если первый магнитный клапан герметичен, он открывается на короткое время, а выпускной клапан остается закрытым. Давление газа в это время возникает на участке между тремя магнитными клапанами. Теперь проводится проверка, уменьшается ли давление на испытательном участке. Программой проверки автоматически управляет программатор.

Группа газовой арматуры с контролем герметичности W-DK 3/01

- 1 магнитный клапан 1
- 2 магнитный клапан 2
- 3 прибор индикации герметичности
- 4 выпускной клапан
- 5 реле давление газа
- 6 программатор, встроенный в шкаф управления



Результат контроля

Если установлено, что давление возрастает (1-я фаза контроля) или падает (2-я фаза контроля), то горелка запускаться не будет. Если изменений давления нет – магнитные клапаны герметичны, и горелка запускается.

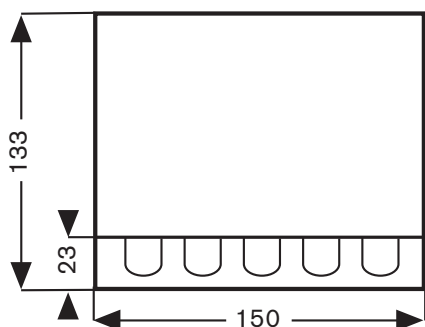
Настройка реле давления 1/2 динамического давления

Технические данные

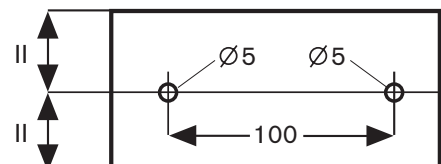
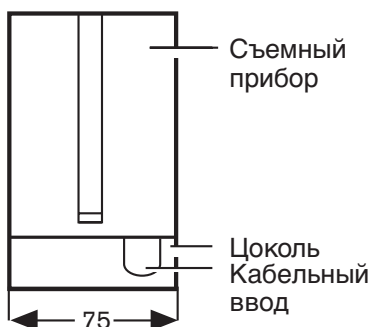
Контроль герметичности Weishaupt

	Тип	W-DK 3/01
Напряжение сети/частота	В / Гц	220 ± 15% / 50 или 60
Предохранитель	А	соответственно входному предохранителю автомата горения
Допустимая температура окружающей среды	°C	- 10...+ 60
Программатор	Время проверки – тест реле давления и проверка без давления – заполнение участка проверки – время проверки с контр. давл. Класс защиты Потребление энергии Монтажное положение Вес	сек. 8 сек. 2 сек. 9 IP 40 около 4 любое 0,734
Реле давления GW50 A4	Диапазон настройки	мбар 2,5...50
Реле давления GW150 A4	Диапазон настройки	мбар 30...150
Выпускной клапан LGV 507/5	Номинальный диаметр	R 3/4"
Прибор индикации герметичности (без заполнения глицерином)	Номинальный диаметр	R 3/4"

Программатор



Размер крепления



5. Монтаж арматуры

5.1 Техника безопасности



Взрывоопасно!

При неправильном монтаже арматуры ее герметичность и прочность не гарантируются.

Во избежание смертельных случаев необходимо обращать внимание на следующие указания по технике безопасности при монтаже:

- Обратить внимание на максимально допустимое давление газа в арматуре. Узнать у организации - поставщика газа давление подключения в газопроводе. Оно не должно превышать значение максимально допустимого давления газа, указанного на типовой табличке.
- Установить арматуру без возможности вибрации. Необходимо исключить вибрацию арматуры во время эксплуатации. Использовать подходящие опоры (принадлежности фирмы Weishaupt). Опоры должны быть установлены во время монтажа согласно местным требованиям.
- Установить арматуру без напряжения. Ошибки при монтаже нельзя устранять за счет сильного завинчивания винтов фланца.
- Затянуть винты фланца крест-накрест.
- Обратить внимание на чистоту и правильность установки фланцевых уплотнений.
- Разрешается применять только уплотнительные материалы, допущенные DVGW. Если соединение необходимо легко и часто разъединять, то следует использовать резьбовые соединения с вложенным плоским уплотнением.

Дальнейшие указания по монтажу:

На установках, на которые распространяются "Технические правила для паровых котлов", для удаления воздуха из арматуры можно использовать проверочную горелку. На первом магнитном клапане для этого предусмотрено место для подключения.

Для открытия дверцы котла необходимо предусмотреть фланцевое место разъединения между арматурой - по возможности в плоскости двери (компенсатор смотри рисунок в гл. 5.2)

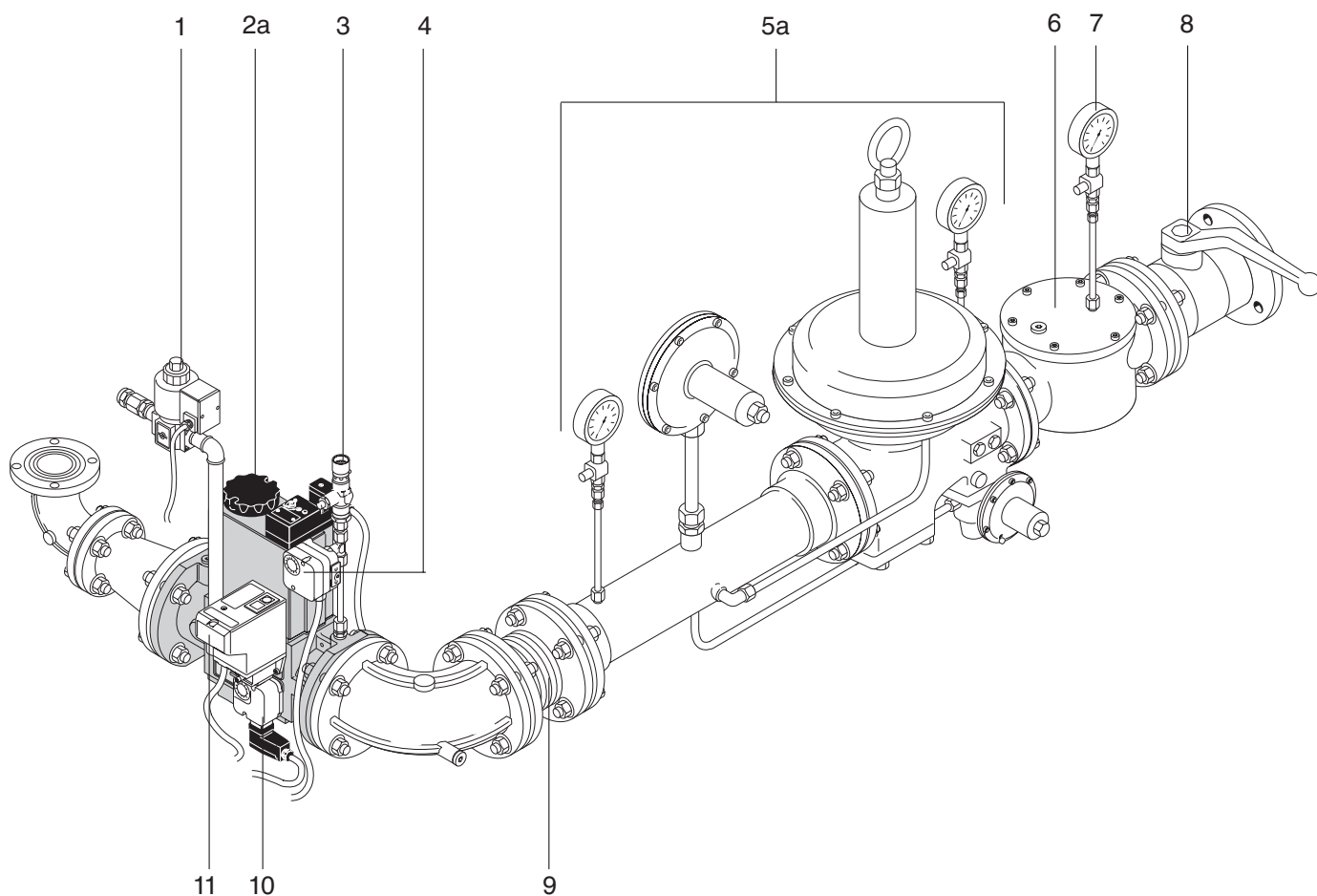
Для обеспечения более мягкого запуска горелки магнитные клапаны (газ зажигания и основной газ) должны быть установлены как можно ближе к горелке.

Необходимо обратить внимание на последовательность подключения и направление газового потока в арматуре.

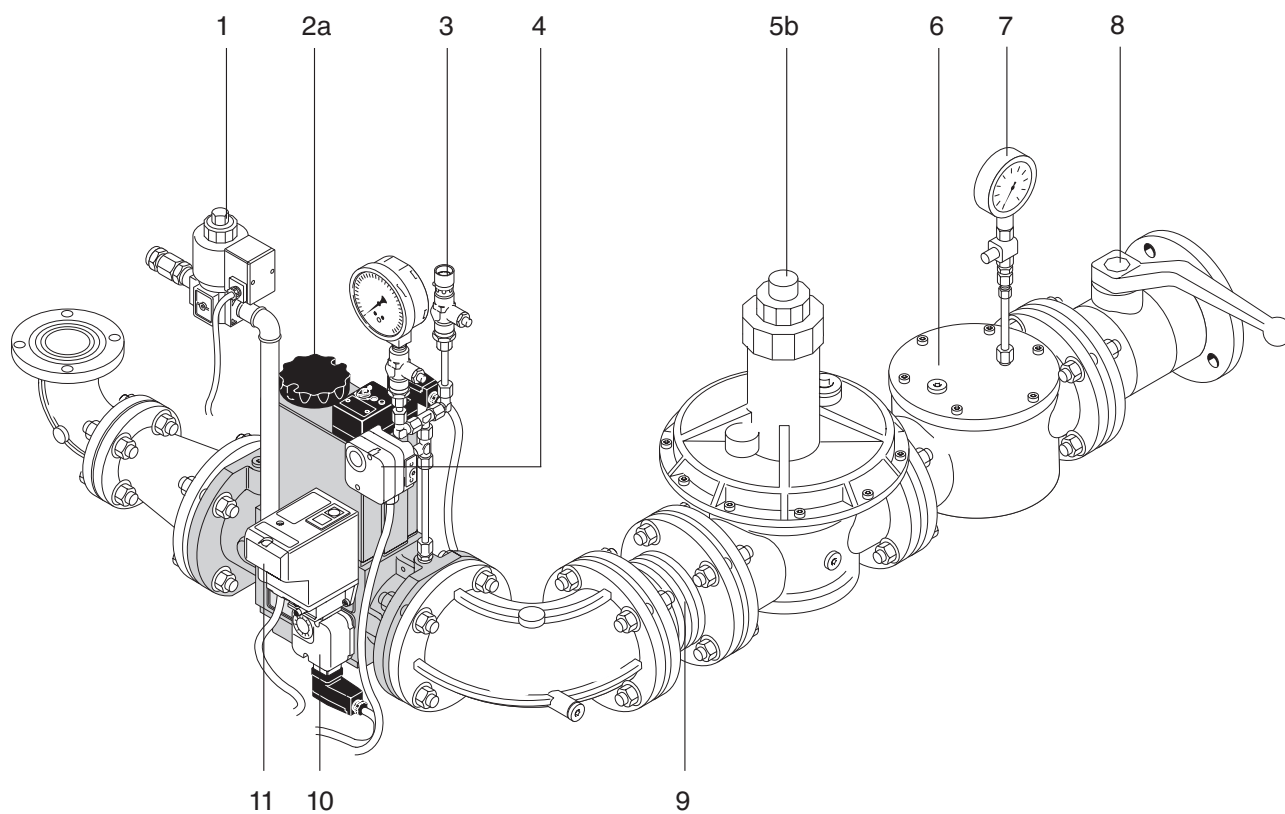
Если требуется термозатвор ТАЕ, то его устанавливают перед шаровым краном.

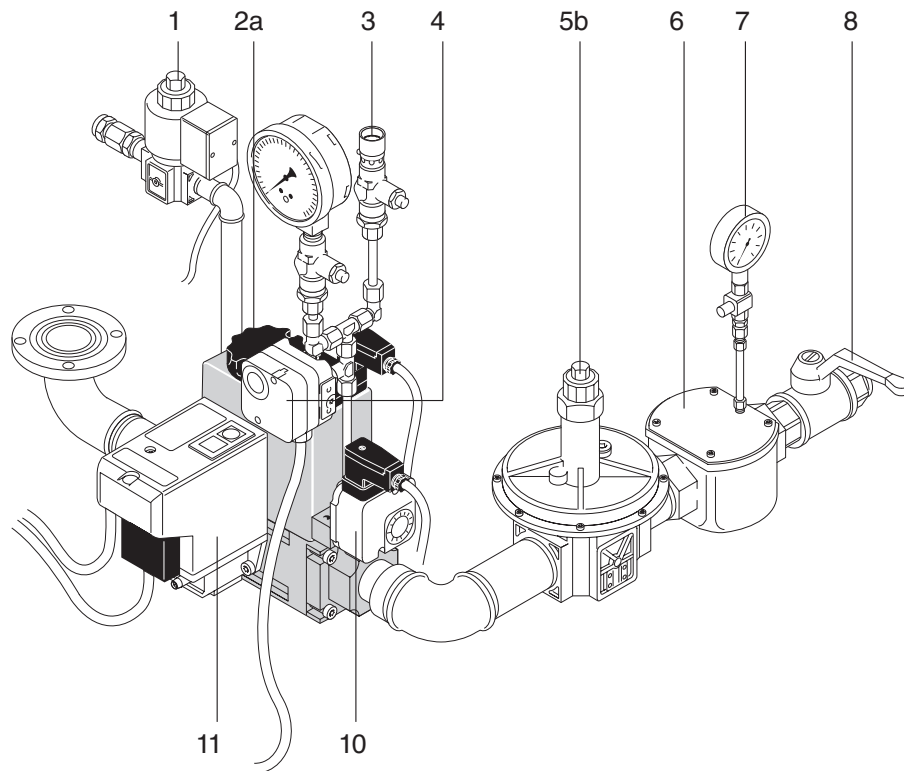
5.2 Примеры монтажа

Арматура высокого давления с DMV, фланцевое исполнение

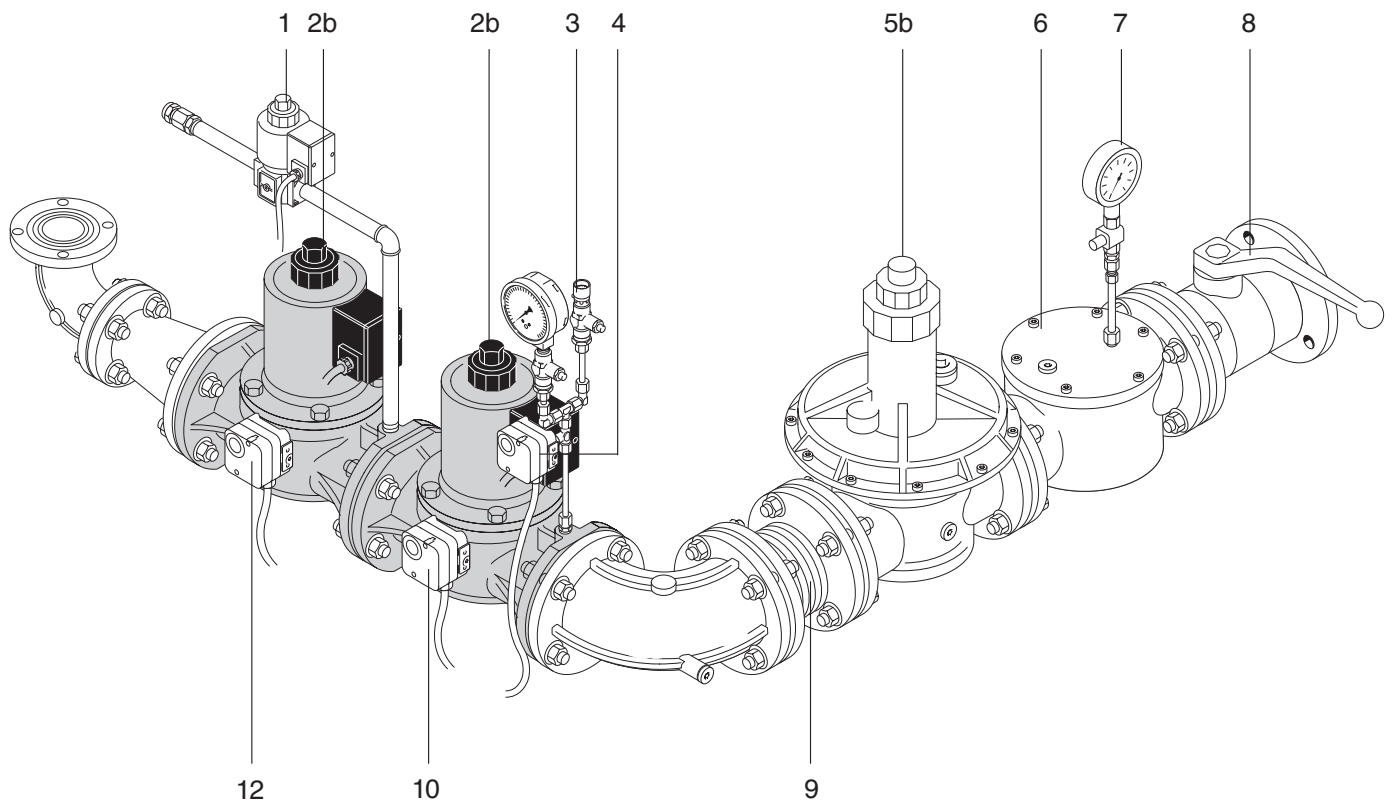


Арматура низкого давления с DMV, фланцевое исполнение





Арматура низкого давления с одинарными клапанами (только для арматуры диаметра DN 150)



- 1 магнитный клапан для газа зажигания
- 2a двойной магнитный клапан DMV
- 2b одинарный магнитный клапан
- 3 проверочная горелка
- 4 реле макс. давления газа (согласно TRD)
- 5a регулятор высокого давления
- 5b регулятор низкого давления
- 6 фильтр

- 7 манометр с кнопочным краном
- 8 шаровой кран
- 9 компенсатор
- 10 реле мин. давления газа
- 11 контроль герметичности VPS
- 12 реле давления для контроля герметичности W-DK 3/01

6. Проверка герметичности арматуры

При проведении контроля герметичности арматуры запорный кран и магнитные клапаны должны быть закрыты.

1-й этап проверки: от шарового крана до седла 1-го клапана

Контрольное устройство подключается к месту замера на газовом фильтре и на входе DMV. При проверке давления место подключения измерительного прибора между клапанами V1 и V2 должно быть открытым.

2-й этап проверки: Пространство между клапанами и седло 2-го клапана

Контрольное устройство подключается к промежуточной камере DMV. Проверочное давление в арматуре должно составлять 100...150 мбар.

Время ожидания для выравнивания давления составляет 5 минут.

Арматура герметична, если снижение давления после времени проверки 5 минут составляет не более 1 мбар.

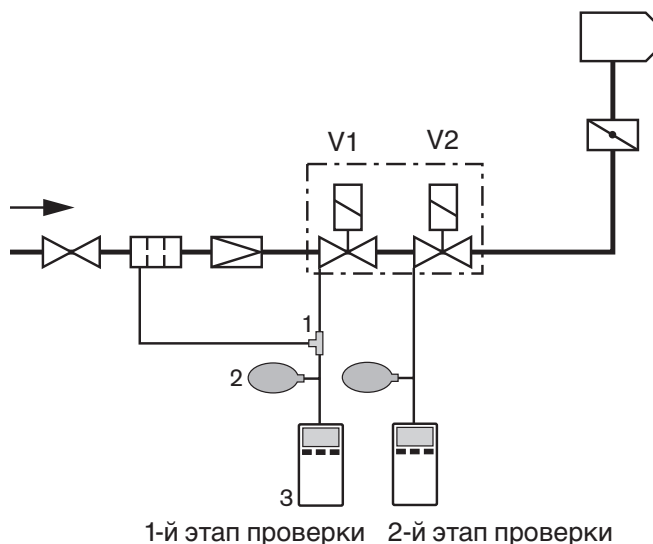
3-й этап проверки: соединительные элементы арматуры до газового дросселя

Третий этап проверки осуществляется только в рабочем режиме с применением спрея-течеискателя.

Зафиксировать результаты проверки герметичности в протоколе испытаний.

Внимание!

После сервисных работ на арматуре газопровода и соединительных частях необходимо провести проверку герметичности.



1 Резиновый шланг с тройником

2 Ручной насос-груша

3 Измерительный прибор (U-образная трубка или манометр)

7. Проверка последовательности выполнения функций

Контроль электропроводки

Проверить установку согласно электрической схеме на правильность электропроводки всех частей установки и арматуры.

Контроль горелки

Контроль направления вращения двигателя горелки.

Расцепить сервопривод. Сервопривод должен поворачиваться вручную. Снова подключить сервопривод.

Выполнение функций газовым приводом (без газа)

Шаровой кран должен быть при этом закрыт, и переключатель выбора должен быть установлен для комбинированных горелок на работу на газе. Воздух в арматуру закачивается подключенным во время контроля герметичности ручным насосом. Давление должно по меньшей мере соответствовать последующему рабочему давлению.

Затем установка включается. Запускается следующая программа:

При исполнении с DMV и контролем герметичности VPS

- Двигатель горелки начинает работать после успешного контроля герметичности.
- Сервопривод в течение 40 (20) секунд открывает воздушную заслонку.
- Время предварительной продувки на большой нагрузке составляет 30 секунд.

- Сервопривод в течение 35 (17) секунд закрывает воздушную заслонку до положения зажигания.
- Начинается время зажигания, 4 секунды.
- Открываются газовые магнитные клапаны.
- Падает давление в арматуре.
- Реле давления газа отключает горелку.
- Газовые магнитные клапаны закрываются.

Если реле давления газа не отключает горелку по истечении времени безопасности 2 секунды, то управляющее устройство блокирует горелку в положении неисправности.

При исполнении с двумя магнитными клапанами и контролем герметичности W-DK 3/01

- Начинает работать двигатель горелки.
- Сервопривод в течение 40 (20) секунд открывает воздушную заслонку.
- Время предварительной продувки на большой нагрузке составляет 30 секунд.
- Контроль герметичности соответствует последовательности выполнения функций.
- Сервопривод в течение 35 (17) секунд закрывает воздушную заслонку до положения зажигания.
- Начинается время зажигания, 4 секунды.
- Магнитные клапаны открываются.
- Падает давление в арматуре.
- Реле давления отключает горелку.
- Магнитные клапаны закрываются.

При нарушении последовательности выполнения функций смотри описание устройства управления LFL 1... и дальнейшие пояснения.

8. Подготовка к первичному вводу в эксплуатацию

8.1 Контроль давления подключения газа



Взрывоопасно!

Давление подключения газа не должно превышать указанное на типовой табличке максимально допустимое давление арматуры.

Перед первичным вводом в эксплуатацию необходимо проверить давление подключения газа.

1. Подключить к фильтру манометр.
2. Медленно открывать шаровой кран и при этом наблюдать за показаниями манометра.
3. Как только давление подключения газа превысит максимально допустимое давление для арматуры, сразу же закрыть шаровой кран. Горелку не запускать.
4. Проинформировать эксплуатационника установки.

8.2 Удаление воздуха из газопровода

Удаление воздуха

Перед первичным вводом в эксплуатацию необходимо удалить весь воздух из арматуры.

На месте измерения газового магнитного клапана подключается шланг для отвода воздуха, выходящий на открытый воздух.

Шаровой кран открывается. Газ в арматуре выходит через выпускной шланг на открытый воздух.

После удаления воздуха U-образная трубка и контрольный манометр снова присоединяются на измерительные штуцеры магнитного клапана.

Если проверочная горелка монтируется в установку, то отсутствие воздуха должно контролироваться этой горелкой.

Воздух или инертный газ, находящиеся в распределительных линиях, должны быть вытеснены. Эти работы обычно проводит поставщик газа.

При проведении работ на арматурной группе с заменой элементов перед повторным вводом в эксплуатацию должна проводиться проверка герметичности и удаление воздуха.

9. Ввод в эксплуатацию

9.1 Контроль перед первичным вводом в эксплуатацию

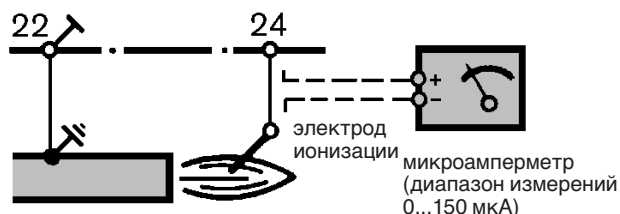
Перед первичным вводом в эксплуатацию следует проверить всю установку по следующим параметрам.

- Готовность теплогенератора к эксплуатации
- Достаточность заполнения теплоносителем теплогенератора и отопительной системы
- Наличие подвижных взрывных клапанов
- Открытие задвижки в дымоходах
- Свобода дымоходов
- Работа вентиляторов генераторов горячего воздуха
- Достаточность подачи свежего воздуха
- Корректность электропроводки всей установки
- Правильность настройки и рабочее положение регуляторов давления, температуры и предохранительно – ограничительных устройств

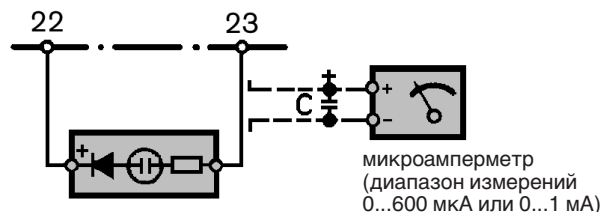
- Обеспечение запроса на выработку тепла
 - Правильность настройки устройства отключения по уровню воды
 - Отсутствие воздуха в топливоподводящих трубопроводах
 - Правильная установка направления вращения двигателя горелки
 - Проведение контроля герметичности арматуры
 - Корректность давления подключения газа
- Может возникнуть необходимость в проведении дополнительных проверок, обусловленных особенностями установки. Для этого учитывать предписания по работе отдельных элементов установки.

9.2 Контроль пламени

Ионизационный контроль на LFL...и LGK...



Контроль УФ-датчиком QRA2 на LFL



Минимально требуемый контрольный ток в мкА

минимально требуемый контрольный ток	ионизация	УФ-ячейка QRA2
	6	70

обычно достигаемые значения

>15

>120

Проверка датчика пламени

Электрод ионизации: разъединением штекерного соединения у клеммника.

УФ-элемент: вытягиванием из крепления на фланце горелки.

Указание: измерение контрольного тока на автомате горения LGK16... с УФ-элементом QRA 53/55 возможно только с помощью специального токочувствительного измерительного прибора KF 8832.

9.3 Регулирование

Включение

- Открыть шаровой кран.
- Разгрузить пружину регулятора давления газа (смотри гл. 4.2).

Исполнение Z:

- Переключатель нагрузки в шкафу управления установить в положение "Ступень 1" или "Малая нагрузка".

Исполнение ZM:

- Переключатель нагрузки в шкафу управления установить в положение "Стоп".
- Установку разблокировать.
- Включить рабочий выключатель горелки.

Зажигание

По истечении времени предварительной продувки должно образоваться пламя. При проблемах с зажиганием следует проверить настройку газового дросселя (он должен быть открыт прим. на 5...10°), а также положение выключателя нагрузки зажигания в сервоприводе (ZM: № IV, Z: № V) и при необходимости увеличить угол открытия. По микроамперметру проверяется контрольный ток.

Контроль промежуточного диапазона (малая нагрузка после большой)

Сервопривод примерно через 20 секунд выходит из положения для нагрузки зажигания в положение для малой нагрузки.

Давление газа устанавливается при помощи регулятора давления газа по таблице в гл. 9.7 (давление настройки перед магнитным клапаном). Проводится контроль CO.

Исполнение Z:

- Установить тумблер сервопривода в положение "выкл."
- После расцепления сервопривода перемещать пошагово регулировочный диск.
- Снова защелкнуть сервопривод.
- Провести для каждого установочного кулачка измерение CO.

Исполнение ZM:

- Расцепить сервопривод.
- Поворачивать газовый регулировочный диск далее вручную и снова защелкнуть сервопривод.
- Провести для каждого установочного кулачка измерение CO до положения большой нагрузки.
- Выполнить необходимую коррекцию настройки давления газа.

Настройка большой нагрузки

Выйти на большую нагрузку при помощи сервопривода электрическим путем:

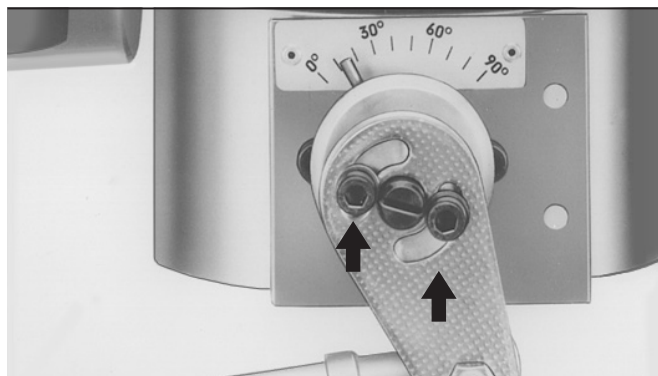
Исполнение Z:

- Установить тумблер сервопривода в положение "вкл."
- Установить переключатель нагрузки в шкафу управления на большую нагрузку.

Исполнение ZM:

- Расцепить сервопривод.
- Повернуть газовый регулировочный диск в среднее положение и сервопривод снова защелкнуть.
- Установить переключатель в шкафу управления на большую нагрузку.

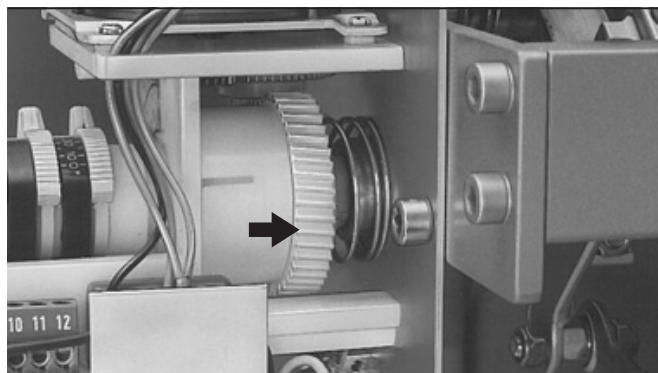
Предварительная настройка дроссельной заслонки



Расцепление сервопривода SQM



Расцепление сервопривода 1055/80



Настройка значения воздуха сжигания



Для большой нагрузки устанавливается необходимый расход газа и измеряется по газовому счетчику (Табличные значения давления газа в гл. 9.7 являются лишь вспомогательными при настройке и контроле)

Контроль процесса сжигания

Расход газа регулируется изменением давления настройки газа. Значения параметров сжигания настроить при помощи корректировки натяжения установочной ленты диска регулятора воздуха и позиционирования пламенной трубы (установочный размер: е, рабочие поля используются как вспомогательные при настройке) так, чтобы при полностью открытой воздушной заслонке были получены оптимальные параметры и стабильное пламя.

Давление газа, настроенное при большой нагрузке, изменять больше не разрешается.

Контроль промежуточного диапазона ("между большой нагрузкой и малой").

Исполнение Z:

Поскольку переход с большой на малую нагрузку происходит быстро, то точечный контроль значения CO на установочных кулачках является достаточным.

Пройти пошагово все кулачки (тумблер выключен, переключатель выбора в положении "Ступень 1"), на точки выйти тумблером.

Исполнение ZM:

При медленном переходе из большой нагрузки в малую и достижении постоянной мощности между большой и малой нагрузками необходимо производить точечный контроль процесса сжигания на установочных кулачках. Кулачки регулируются вручную пошагово (переключатель выбора устанавливается на позицию "Стоп", сервопривод расцепляется, настраивается, защелкивается).

Значения параметров сжигания настраиваются с помощью установочной стальной ленты (для воздуха).

При этом необходимо обращать внимание на равномерный изгиб ленты.

Настройка малой нагрузки

Переключатель нагрузки в шкафу управления устанавливается в положение "Ступень 1" или "Малая нагрузка". Количество газа, необходимая для малой нагрузки, устанавливается вспомогательным выключателем сервопривода (Z: № II, ZM: № IV) и замеряется по газовому счетчику.

Необходимо обращать внимание на нижние границы значения мощности рабочих полей, температуры дымовых газов, а также на данные производителя котла.

Заключительные работы

Проверяется настройка нагрузки зажигания на настроенной горелке и при необходимости осуществляется корректировка на вспомогательном выключателе сервопривода (Z: № V, ZM: № IV). Настройка выполнена верно, если горелка запускается без осложнений при полном отсутствии газа в смесительном устройстве.

Необходимые измерения можно провести при настройке горелки в нагрузке зажигания (Z: тумблер в сервоприводе; ZM: разъединение клемм среднего провода на сервоприводе после достижения нагрузки зажигания).

Последующее измерение границы образования CO при переходе с малой нагрузки на большую и с большой на малую.

На установке в рабочем режиме проверяется работоспособность предохранительных устройств (например, реле давления газа и воздуха, термостат, пресостат...) и их настройка при необходимости.

Документация

Следующие значения настройки заносятся в протокол испытаний.

На нагр. зажигания:
расход газа
контрольный ток
CO

На бол. и мал. нагрузках:
расход газа
давление газа перед шаровым краном
давление газа после регулятора давления
CO₂

При работе на сжиженном газе:
измерение сажи

CO
температура дымовых газов
давление за вентилятором
тяга и давление в камере сгорания
контрольный ток

9.4 Настройка реле давления газа

Реле минимального давления газа.

Для настройки реле давления газа необходимо подключить манометр к месту измерения 1 на DMV и микроамперметр для измерения контрольного тока. При определении точки срабатывания необходимо обратить внимание на то, чтобы значение было не меньше половины регулировочного давления, а значение CO составляло не больше 1000 ppm. При этом необходимо следить за контрольным током.

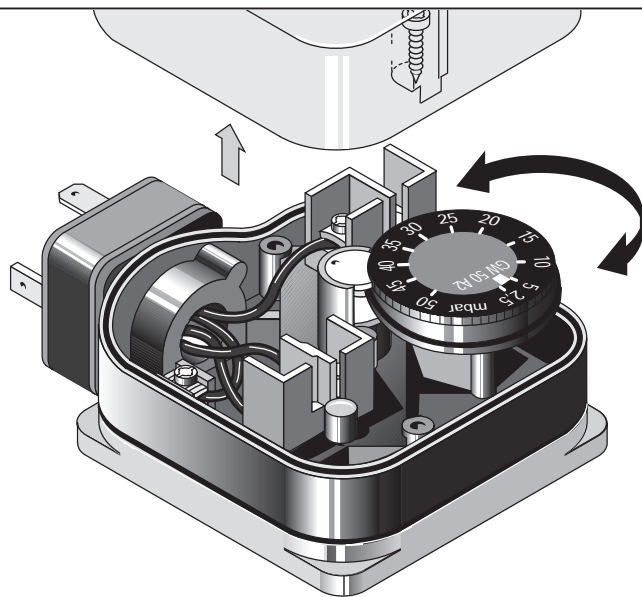
Настройка происходит следующим образом:

1. Горелка в работе (большая нагрузка).
2. Закрывать шаровый кран таким образом, чтобы давление по показаниям манометра медленно снижалось.
3. Давление настройки достигнуто тогда, когда
 - значение CO увеличивается
 - контрольный ток не ниже минимально допустимого значения
 - или самое позднее при достижении) регулировочного давления.
4. Настраиваемое колесико реле давления газа медленно поворачивать вправо, пока не произойдет штатное отключение горелки.
5. Контроль - горелка снова начинает работать с открытым шаровым краном. При закрытии шарового крана можно проверить давление отключения. Автомат горения не должен производить аварийного отключения.

Реле максимального давления газа.

Настраивается на $1,3 \times p_{a, \text{макс}}$.

Реле давления газа типа GW50A2



9.5 Настройка реле давления воздуха

Типоразмеры 1-3

Давление за вентилятором измеряется на большой нагрузке. Точка срабатывания настраивается на значение $> 80\%$ давления, измеренного на большой нагрузке.

Типоразмеры 5-11

Реле давления имеет предварительную настройку. При настройке необходимо проверить точку срабатывания и при необходимости внести коррективы.

При этом необходимо измерить дифференциальное давление между точками ① и ②. Необходимо наблюдать за изменением давления по всему используемому диапазону перемещения сервопривода горелки на приборе измерения давления (напр., U-образной трубки). Минимальное значение дифференциального давления используется для определения точки срабатывания.

Точка срабатывания устанавливается на значение $> 80\%$ от минимального значения дифференциального давления. Для этого отвинчивают крышку реле давления и на настроечном колесике устанавливают рассчитанное значение.

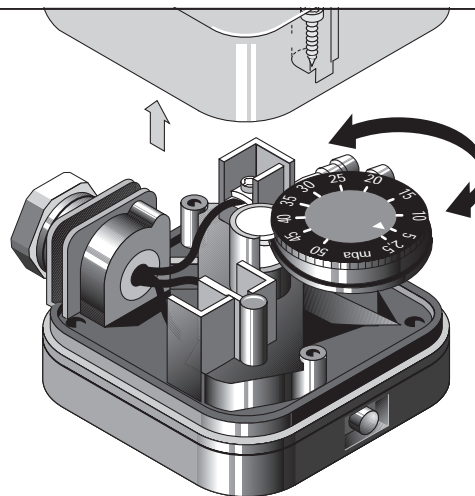
Пример:

Минимальное дифференциальное давление 20 мбар

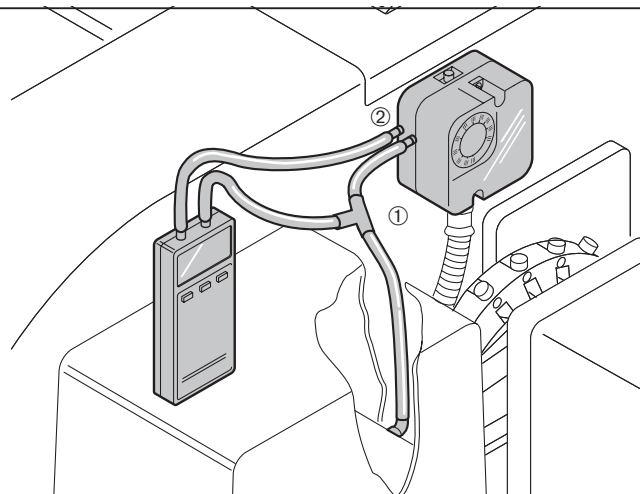
Точка срабатывания реле давления воздуха $20 \times 0,8 = 16$ мбар

Воздействия на реле давления воздуха, связанные с особенностями установки, напр., системы отвода дымовых газов, теплогенератора, места расположения или системы подачи воздуха, могут вызвать необходимость в соответствующей дополнительной настройке.

Реле давления воздуха типа LGW50A2



Измерение диффер. давления (для горелок 5-11)



9.6 Контроль процесса сжигания

Теплота сгорания различных видов газа и CO₂ макс.

Вид газа	Теплота сгорания Н _i		CO ₂ макс.
	МДж/м ³	кВтч/м ³	
1-ый класс газов			
Группа А (городской газ)	15,12...17,64	4,20...4,90	12...13
Группа В (магистральный газ)	15,91...18,83	4,42...5,23	10
2-ой класс газов			
Группа LL (природный газ)	28,48...36,40	7,91...10,11	11,5...11,7
Группа E (природный газ)	33,91...42,70	9,42...11,86	11,8...12,5
3-ий класс газов			
Пропан Р	93,21	25,99	13,8
Бутан В	123,81	34,30	14,1

Для экономичной и безотказной работы установки необходимо производить замеры эмиссий дымовых газов.

Другие значения максимального содержания CO₂ запрашивать у газового предприятия (ориентировочные значения смотри в таблице).

Коэффициент избытка воздуха не должен превышать на большой нагрузке 10...20%, а на малой нагрузке - 30%.

Коэффициент избытка возд. $\lambda \approx \frac{CO_2 \text{ макс}}{CO_2 \text{ изм.}}$

Содержание СО не должно превышать 0,005% в объемных долях (50 ppm).

Температуру дымовых газов для большой нагрузки (номинальной нагрузки) можно определить при настройке горелки на номинальную нагрузку.

На малой нагрузке температура дымовых газов определяется по настраиваемому диапазону регулирования.

Для водогрейных котлов, кроме того, необходимо учитывать данные производителя. Как правило, здесь настраивается малая нагрузка в диапазоне 50...65% от номинальной нагрузки (данные указаны на типовой табличке котла).

При использовании воздухонагревателей диапазон малой нагрузки расположен еще выше. Здесь также особое внимание необходимо обратить на данные производителя воздухонагревателей.

Система отвода дымовых газов должна быть выполнена так, чтобы было исключено ее повреждение в результате образования конденсата в дымоходах (исключение составляют кислотостойкие системы).

9.7 Давление настройки и минимальное давление подключения

Показатели данных таблиц были получены на испытательном стенде в идеализированных условиях. Поэтому значения являются ориентировочными для общей основной настройки. При настройке в соответствии с условиями эксплуатации данной установки возможны незначительные отклонения.

* Данные по DN40 действительны для 1 1/2", данные по DN50 – для арматуры 2".

Давление в камере сгорания в мбар необходимо прибавить к минимальному значению давления газа.

Подбор номинального диаметра арматуры для городского газа в отдельных рабочих листах, печатный номер 900.

Для подключения к линии низкого давления с двойным магнитным клапаном (DMV) применяются регуляторы давления по EN88 с предохранительной

мембраной. Максимально допустимое значение давления подключения перед запорным краном на установках низкого давления составляет 300 мбар.

При подключении к линии высокого давления могут применяться регуляторы высокого давления по DIN 3380 из технической брошюры "Регуляторы давления с предохранительными устройствами для газовых и комбинированных горелок Weishaupt".

В этой брошюре приводятся регуляторы высокого давления для давления подключения до 4 бар.

Максимально допустимое давление подключения смотри на типовой табличке.

Данные по теплоте сгорания H_i получены при 0°C и 1013,25 мбар.

Типоразмер 1

Мощность горелки кВт

Линия низкого давления (давл. подключ. в мбар перед запорным краном, $p_{e\max} = 300$ мбар)					
Номинальный диаметр арматуры					
Номинальный диаметр газового дросселя					
	3/4"	1"	40*	50*	65
	25	25	25	25	25

Линия высокого давления (давл. настройки в мбар перед двойным магнитным клапаном)					
Номинальный диаметр арматуры					
Номинальный диаметр газового дросселя					
	3/4"	1"	40	50	65
	25	25	25	25	25

Природный газ E, $H_i = 37,26$ МДж/м³ (10,35 кВтч/м³), $d = 0,606$

150	14	-	-	-	-
200	21	10	-	-	-
220	25	11	-	-	-
250	31	13	8	-	-
280	37	15	9	8	-
300	42	17	10	9	-
320	47	18	11	9	8
340	52	20	12	10	9

7	-	-	-	-
11	-	-	-	-
13	-	-	-	-
16	6	-	-	-
20	7	5	5	-
23	7	6	6	5
25	8	6	6	5
28	9	7	6	6

Природный газ LL, $H_i = 31,79$ МДж/м³ (8,83 кВтч/м³), $d = 0,641$

150	18	9	-	-	-
200	28	12	-	-	-
220	33	14	9	-	-
250	42	16	10	8	-
280	51	19	11	9	8
300	58	22	12	10	9
320	65	24	13	10	9
340	73	26	14	11	9

9	-	-	-	-
15	5	-	-	-
18	6	-	-	-
22	7	5	5	-
27	8	6	6	5
31	9	7	6	6
35	10	7	7	6
39	11	8	7	6

Сжиженный газ В/Р, $H_i = 93,20$ МДж/м³ (25,89 кВтч/м³), $d = 0,555$

150	-	-	-	-	-
200	11	-	-	-	-
220	13	-	-	-	-
250	16	8	-	-	-
280	18	9	-	-	-
300	20	10	-	-	-
320	23	11	-	-	-
340	25	12	8	-	-

-	-	-	-	-
6	-	-	-	-
7	-	-	-	-
8	-	-	-	-
10	-	-	-	-
11	-	-	-	-
12	5	-	-	-
14	6	-	-	-

* Данные по DN40 действительны для 1 1/2"; данные по DN50 – для арматуры 2".

Типоразмер 3

Мощность горелки кВт	Линия низкого давления (давл. подключ. в мбар перед запорным краном, $p_{в\ макс} = 300$ мбар)						Линия высокого давления (давл. настройки в мбар перед двойным магнитным клапаном)					
	Номинальный диаметр арматуры						Номинальный диаметр арматуры					
	3/4"	1"	40*	50*	65	80	3/4"	1"	40	50	65	80
	Номинальный диаметр газового дросселя						Номинальный диаметр газового дросселя					
	25	25	40	40	40	40	25	25	40	40	40	40
Природный газ E, $H_i = 37,26$ МДж/м³ (10,35 кВтч/м³), $d = 0,606$												
300	41	16	9	–	–	–	22	6	–	–	–	–
350	54	20	10	8	–	–	29	8	5	–	–	–
400	69	25	12	9	–	–	37	10	6	6	–	–
450	86	30	14	11	9	–	46	12	7	7	6	5
500	105	36	16	12	9	9	56	14	8	8	6	6
550	126	42	18	13	10	9	68	17	9	9	7	6
600	149	49	21	15	11	10	80	19	10	10	8	7
650	174	56	23	16	12	11	93	22	11	11	9	8
Природный газ LL, $H_i = 31,79$ МДж/м³ (8,83 кВтч/м³), $d = 0,641$												
300	57	21	10	8	–	–	30	8	–	–	–	–
350	76	26	12	10	–	–	40	10	6	6	–	–
400	98	33	15	11	9	–	52	13	7	7	6	5
450	123	40	18	13	10	9	65	16	8	8	6	6
500	150	49	20	14	11	9	80	19	10	9	7	6
550	181	58	23	16	12	10	96	22	11	10	8	7
600	214	68	27	18	13	11	114	26	13	12	9	8
650	250	78	30	20	14	12	133	29	14	13	10	9
Сжиженный газ В/Р, $H_i = 93,20$ МДж/м³ (25,89 кВтч/м³), $d = 0,555$												
300	19	9	–	–	–	–	10	–	–	–	–	–
350	25	11	–	–	–	–	13	–	–	–	–	–
400	32	13	8	–	–	–	17	6	–	–	–	–
450	39	16	9	–	–	–	21	7	–	–	–	–
500	47	19	11	9	–	–	26	8	6	6	5	–
550	56	21	12	10	8	8	30	40	6	6	6	5
600	66	25	13	11	9	9	36	11	7	7	6	6
650	76	28	14	12	10	9	42	12	8	8	7	7

Типоразмер 5

Мощность горелки кВт	Линия низкого давления (давл. подключ. в мбар перед запорным краном, $p_{в\ макс} = 300$ мбар)							Линия высокого давления (давл. настройки в мбар перед двойным магнитным клапаном)						
	Номинальный диаметр арматуры							Номинальный диаметр арматуры						
	3/4"	1"	40*	50*	65	80	100	3/4"	1"	40*	50*	65	80	100
	Номинальный диаметр газового дросселя							Номинальный диаметр газового дросселя						
	25	25	40	50	50	50	50	25	25	40	50	50	50	50
Природный газ E, $H_i = 37,26$ МДж/м³ (10,35 кВтч/м³), $d = 0,606$														
500	105	35	16	11	9	–	–	56	14	8	7	5	–	–
550	126	42	18	12	9	8	–	67	16	9	8	6	5	5
600	149	49	20	14	10	9	8	79	19	10	9	7	6	6
650	174	56	23	15	11	9	9	93	22	11	10	7	6	6
700	201	64	26	17	12	10	9	107	25	12	11	8	7	7
800	261	82	32	20	14	11	10	139	31	15	13	10	8	8
900	–	102	39	24	16	13	12	–	38	18	15	11	9	9
940	–	111	42	25	17	13	12	–	41	19	16	12	10	9
Природный газ LL, $H_i = 31,79$ МДж/м³ (8,83 кВтч/м³), $d = 0,641$														
500	150	48	20	13	10	8	–	80	18	9	8	6	5	5
550	180	58	23	15	11	9	8	96	22	11	9	7	6	6
600	214	67	27	17	12	10	9	113	25	12	11	8	7	6
650	250	78	30	19	13	11	10	133	29	14	12	9	7	7
700	289	90	34	21	14	11	10	–	33	16	13	10	8	7
800	–	115	43	25	16	13	12	–	43	19	16	11	9	9
900	–	144	52	30	19	15	13	–	53	23	20	13	11	10
940	–	157	57	33	20	15	13	–	57	25	21	14	11	10
Сжиженный газ В/Р, $H_i = 93,20$ МДж/м³ (25,89 кВтч/м³), $d = 0,555$														
500	46	18	10	–	–	–	–	25	7	–	–	–	–	–
550	55	20	11	8	–	–	–	29	9	5	5	–	–	–
600	65	23	12	9	–	–	–	35	10	6	6	–	–	–
650	75	27	13	10	8	–	–	40	11	7	6	5	–	–
700	86	30	15	11	9	8	–	46	13	8	7	6	5	5
800	111	38	17	13	10	9	9	60	16	9	8	7	6	6
900	139	46	21	14	11	10	9	75	19	11	9	8	7	7
940	151	50	22	15	12	10	10	81	20	11	10	8	7	7

* Данные по DN40 действительны для 1 1/2", данные по DN50 – для арматуры 2".

Типоразмер 7

Мощность горелки кВт	Линия низкого давления (давл. подклю. в мбар перед запорным краном, $p_{e, \max} = 300$ мбар)								Линия высокого давления (давл. настройки в мбар перед двойным магнитным клапаном)							
	Номинальный диаметр арматуры								Номинальный диаметр арматуры							
	3/4"	1"	40*	50*	65	80	100	125	3/4"	1"	40*	50*	65	80	100	125
	Номинальный диаметр газового дросселя								Номинальный диаметр газового дросселя							
	40	40	40	50	65	65	65	40	40	40	50	65	65	65	65	65
Природный газ E, $H_i = 37,26$ МДж/м³ (10,35 кВтч/м³), $d = 0,606$																
800	256	77	30	18	12	9	8	134	26	13	11	7	6	5	5	
900	–	96	37	22	13	10	9	–	32	16	13	9	7	6	6	
1000	–	117	44	26	15	12	10	–	39	19	16	10	8	7	7	
1100	–	141	52	30	17	13	11	–	46	22	19	11	9	8	7	
1200	–	166	61	34	19	14	12	–	55	26	21	13	10	9	8	
1400	–	224	81	44	24	17	14	–	73	34	28	16	12	10	9	
1600	–	290	103	55	29	20	16	–	94	43	35	19	14	12	11	
1750	–	–	122	65	33	22	17	–	111	50	40	22	16	13	12	
Природный газ LL, $H_i = 31,79$ МДж/м³ (8,83 кВтч/м³), $d = 0,641$																
800	–	109	41	24	14	11	9	–	36	17	14	9	7	6	6	
900	–	136	50	28	16	12	10	–	45	21	17	11	8	7	7	
1000	–	167	61	34	19	13	11	–	54	26	21	12	9	8	7	
1100	–	201	72	40	21	15	12	–	65	30	24	14	10	9	8	
1200	–	237	85	46	24	16	13	–	77	35	28	16	11	10	9	
1400	–	–	113	60	30	20	15	–	103	46	37	20	14	12	10	
1600	–	–	145	76	37	24	18	–	133	59	47	25	17	13	12	
1750	–	–	172	89	43	27	20	–	–	69	55	28	19	15	13	
Сжиженный газ В/Р, $H_i = 93,20$ МДж/м³ (25,89 кВтч/м³), $d = 0,555$																
800	108	35	16	11	8	–	–	57	13	7	7	–	–	–	–	
900	136	43	19	13	9	–	–	71	15	9	8	6	–	–	–	
1000	166	52	22	14	10	9	–	87	18	10	9	6	6	5	5	
1100	200	62	26	16	11	9	9	105	22	12	10	7	6	6	6	
1200	237	72	29	18	12	10	9	125	25	14	12	8	7	6	6	
1400	–	97	38	23	15	12	10	–	33	17	15	10	8	8	7	
1600	–	124	48	28	17	13	12	–	42	21	18	12	10	9	8	
1750	–	147	56	32	19	15	13	–	50	25	21	13	11	10	9	

Типоразмер 8

Мощность горелки кВт	Линия низкого давления (давл. подклю. в мбар перед запорным краном, $p_{e, \max} = 300$ мбар)							Линия высокого давления (давл. настройки в мбар перед двойным магнитным клапаном)						
	Номинальный диаметр арматуры							Номинальный диаметр арматуры						
	40*	50*	65	80	100	125		40*	50*	65	80	100	125	
	Номинальный диаметр газового дросселя							Номинальный диаметр газового дросселя						
	40	50	65	65	65	65		40	50	65	65	65	65	
Природный газ E, $H_i = 37,26$ МДж/м³ (10,35 кВтч/м³), $d = 0,606$														
1100	51	28	16	11	10	9		21	17	10	8	7	6	
1200	60	33	18	13	10	9		25	20	12	8	7	7	
1300	69	38	20	14	11	10		28	23	13	9	8	7	
1400	79	43	22	15	12	11		32	26	14	10	9	8	
1600	101	54	27	18	14	12		41	33	18	12	10	9	
1800	127	66	33	21	16	14		51	40	21	14	11	10	
2000	154	80	39	24	18	15		62	49	25	16	13	11	
2250	193	99	47	28	20	17		77	60	30	19	15	13	
Природный газ LL, $H_i = 31,79$ МДж/м³ (8,83 кВтч/м³), $d = 0,641$														
1100	71	38	20	14	11	10		29	23	13	9	7	7	
1200	83	44	23	15	12	10		34	27	15	10	8	7	
1300	97	51	26	17	13	11		39	31	16	11	9	8	
1400	111	58	29	18	14	12		45	35	18	12	10	9	
1600	143	74	36	22	16	14		57	45	23	15	12	10	
1800	179	92	43	25	18	15		71	55	28	17	13	11	
2000	220	111	51	30	21	17		86	67	33	20	15	13	
2250	276	138	63	35	24	19		107	83	40	24	18	15	
Сжиженный газ В/Р, $H_i = 93,20$ МДж/м³ (25,89 кВтч/м³), $d = 0,555$														
1100	25	15	10	8	–	–		11	9	6	5	–	–	
1200	28	17	11	9	8	–		13	11	7	6	5	5	
1300	32	20	12	10	9	8		14	12	8	6	6	6	
1400	37	22	14	11	9	9		16	14	9	7	6	6	
1600	46	27	16	12	10	10		20	17	11	8	7	7	
1800	57	32	19	14	12	11		25	20	12	10	8	8	
2000	69	38	21	15	13	12		29	24	14	11	9	9	
2250	85	47	25	18	14	13		36	29	17	13	11	10	

* Данные по DN40 действительны для 1 1/2"; данные по DN50 – для арматуры 2".

Типоразмер 9

Мощность горелки кВт	Линия низкого давления (давл. подключ. в мбар перед запорным краном, $p_{\text{е макс}} = 300$ мбар)							Линия высокого давления (давл. настройки в мбар перед двойным магнитным клапаном)						
	Номинальный диаметр арматуры							Номинальный диаметр арматуры						
	40*	50*	65	80	100	125	150	40*	50*	65	80	100	125	150
	Номинальный диаметр газового дросселя							Номинальный диаметр газового дросселя						
	50	50	65	80	80	80	80	50	50	65	80	80	80	80
Природный газ E, $H_i = 37,26$ МДж/м³ (10,35 кВтч/м³), $d = 0,606$														
1600	96	53	27	17	13	11	10	36	32	17	11	9	8	8
1800	120	65	32	20	15	12	11	44	40	20	13	10	9	9
2000	146	79	38	23	16	14	12	54	48	24	15	12	10	10
2200	176	94	44	26	18	15	13	64	57	28	17	13	11	11
2400	208	111	51	29	20	16	14	75	67	33	20	15	13	12
2800	279	147	67	37	25	19	17	100	89	42	24	18	15	14
3200	–	190	84	45	29	22	19	129	114	53	30	21	17	16
3500	–	225	99	52	33	25	21	–	135	62	34	24	19	18
Природный газ LL, $H_i = 31,79$ МДж/м³ (8,83 кВтч/м³), $d = 0,641$														
1600	136	73	35	21	15	12	11	49	44	22	14	10	9	8
1800	170	91	42	24	17	14	12	61	55	27	16	12	10	10
2000	208	110	50	28	19	15	13	75	66	32	19	14	11	11
2200	250	132	59	33	22	17	15	89	79	38	21	16	13	12
2400	296	156	69	37	24	19	16	105	93	44	24	17	14	13
2800	–	208	91	47	30	22	19	–	124	57	31	21	17	15
3200	–	269	116	59	36	26	22	–	–	72	38	26	20	18
3500	–	–	136	68	41	29	24	–	–	85	44	29	22	20
Сжиженный газ В/Р, $H_i = 93,20$ МДж/м³ (25,89 кВтч/м³), $d = 0,555$														
1600	44	26	15	11	10	9	8	18	16	10	7	7	6	6
1800	54	32	18	13	11	10	9	21	20	12	9	8	7	7
2000	65	38	21	14	12	11	10	26	23	14	10	8	8	8
2200	77	44	24	16	13	12	11	30	27	16	11	9	9	8
2400	91	51	27	18	14	13	11	35	32	18	12	10	9	9
2800	121	67	34	22	17	15	13	46	41	22	15	12	11	11
3200	156	85	42	26	19	17	15	59	52	28	18	15	13	12
3500	185	100	48	29	21	18	16	69	62	32	20	16	14	14

Типоразмер 10

Мощность горелки кВт	Линия низкого давления (давл. подключ. в мбар перед запорным краном, $p_{\text{е макс}} = 300$ мбар)							Линия высокого давления (давл. настройки в мбар перед двойным магнитным клапаном)						
	Номинальный диаметр арматуры							Номинальный диаметр арматуры						
	40*	50*	65	80	100	125	150	40*	50*	65	80	100	125	150
	Номинальный диаметр газового дросселя							Номинальный диаметр газового дросселя						
	50	50	65	80	80	80	80	50	50	65	65	65	65	80
Природный газ E, $H_i = 37,26$ МДж/м³ (10,35 кВтч/м³), $d = 0,606$														
2000	146	78	37	22	16	13	11	53	47	24	14	11	10	9
2200	175	93	43	25	17	14	13	63	56	28	17	13	11	10
2400	207	110	50	28	19	16	14	74	66	32	19	14	12	11
2600	241	127	58	32	21	17	15	86	76	37	21	15	13	12
2800	278	146	66	36	24	18	16	99	88	41	24	17	14	13
3200	–	189	83	44	28	21	18	128	113	52	29	20	16	15
3600	–	–	102	53	33	24	20	–	–	64	34	24	19	17
3950	–	–	121	61	37	27	23	–	–	76	40	27	21	19
Природный газ LL, $H_i = 31,79$ МДж/м³ (8,83 кВтч/м³), $d = 0,641$														
2000	208	110	50	28	19	15	13	74	66	31	18	13	11	10
2200	250	131	59	32	21	16	14	89	78	37	21	15	12	11
2400	296	155	68	36	23	18	15	105	92	43	24	17	13	12
2600	–	180	79	41	26	20	17	122	107	49	27	19	15	13
2800	–	208	90	46	29	21	18	–	123	56	30	21	16	14
3200	–	–	115	58	35	25	21	–	–	71	37	25	19	17
3600	–	–	142	70	41	29	23	–	–	88	45	29	22	19
3950	–	–	169	82	47	33	26	–	–	104	52	33	24	21
Сжиженный газ В/Р, $H_i = 93,20$ МДж/м³ (25,89 кВтч/м³), $d = 0,555$														
2000	65	37	20	14	11	10	9	25	23	13	9	8	7	7
2200	77	43	23	15	12	11	10	30	27	15	10	9	8	8
2400	90	50	26	17	13	12	11	34	31	17	12	10	9	8
2600	105	58	29	19	15	13	12	40	36	19	13	11	10	9
2800	120	66	33	21	16	14	12	45	41	22	14	12	10	10
3200	155	84	41	25	18	16	14	58	52	27	17	14	12	11
3600	194	104	49	29	21	17	16	71	64	32	20	16	14	13
3950	231	124	58	33	23	19	17	85	75	38	23	18	15	14

* Данные по DN40 действительны для 1 1/2"; данные по DN50 – для арматуры 2".

Типоразмер 11

Мощность горелки кВт	Линия низкого давления (давл. подключ. в мбар перед запорным краном, $p_{\text{е макс}} = 300$ мбар)							Линия высокого давления (давл. настройки в мбар перед двойным магнитным клапаном)						
	Номинальный диаметр арматуры							Номинальный диаметр арматуры						
	40*	50*	65	80	100	125	150	40*	50*	65	80	100	125	150
	Номинальный диаметр газового дросселя							Номинальный диаметр газового дросселя						
	65	65	65	80	100	100	100	65	65	65	80	100	100	100
Природный газ E, $H_i = 37,26$ МДж/м³ (10,35 кВтч/м³), d = 0,606														
3200	–	182	82	43	26	20	16	121	106	51	27	19	14	13
3400	–	204	91	47	29	21	17	136	119	57	30	20	16	14
3600	–	228	101	51	31	22	18	–	132	63	33	22	17	15
3800	–	–	112	56	33	24	20	–	–	69	36	24	18	16
4000	–	–	123	61	36	26	21	–	–	76	39	25	19	17
4400	–	–	146	72	41	29	23	–	–	90	46	29	21	19
4800	–	–	172	84	47	32	25	–	–	106	53	33	24	21
5100	–	–	193	93	52	35	27	–	–	118	59	36	26	22
Природный газ LL, $H_i = 31,79$ МДж/м³ (8,83 кВтч/м³), d = 0,641														
3200	–	–	113	56	33	23	19	–	–	70	36	23	17	15
3400	–	–	127	63	36	25	20	–	–	78	39	25	18	16
3600	–	–	141	69	39	27	21	–	–	87	43	27	19	17
3800	–	–	156	76	42	29	23	–	–	96	47	29	21	18
4000	–	–	172	83	46	31	24	–	–	105	52	31	22	19
4400	–	–	205	98	53	35	27	–	–	125	61	36	25	21
4800	–	–	–	114	61	39	30	–	–	–	71	41	28	24
5100	–	–	–	127	67	43	32	–	–	–	78	45	30	25
Сжиженный газ В/Р, $H_i = 93,20$ МДж/м³ (25,89 кВтч/м³), d = 0,555														
3200	151	81	40	24	17	14	12	54	48	25	16	12	11	10
3400	170	90	44	26	18	15	13	61	54	28	17	13	11	11
3600	189	100	48	28	19	16	14	67	59	31	19	14	12	11
3800	210	111	53	30	21	17	15	74	66	34	20	15	13	12
4000	232	122	58	32	22	18	15	82	72	37	22	16	14	13
4400	279	145	68	37	25	20	17	98	86	43	25	18	15	14
4800	–	171	79	43	28	22	19	115	101	50	29	20	17	15
5100	–	192	88	47	30	23	20	129	113	56	31	22	18	16

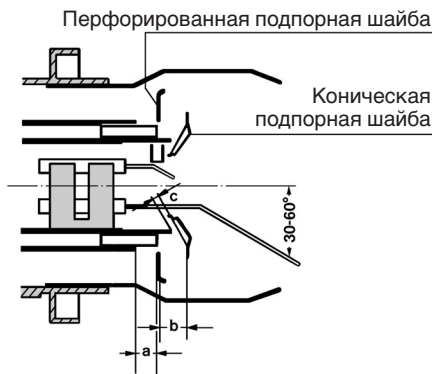
* Данные по DN40 действительны для 1 1/2"; данные по DN50 – для арматуры 2".

10. Настройка смесительного устройства

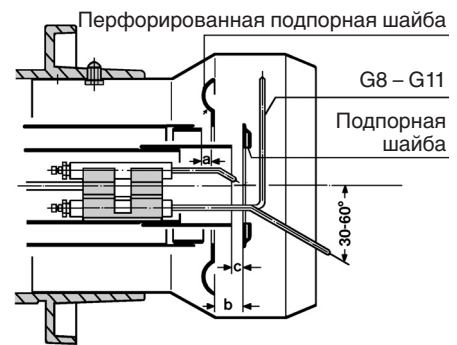
Тип горелки	Пламенная труба, мм		Перфорир. подпорная шайба, мм		Подпорная шайба, мм		Расстояния до подпорной шайбы, в мм			Положение пламенной трубы, мм
	Тип	Ø	Ø нар.	Ø внутр.	Ø нар.	Ø внутр.	a	b	c	
G1/1-E	G1/2a	130	115	80	95	40	15	13	5	139 - 154
G3/1-E	G3/1a	160	133	90	100	40	15	18	5	158 - 178
G5/1-D	G5/1a	200	173	100	100(125)*	50(50)*	5	13	8	168 - 193
G7/1-D	G7/1a	250	213	110	110(135)*	50(50)*	5	23	8	193 - 218
G8/1-D	G7/2a	265	213	120	120(155)*	50(50)*	5	30	8	193 - 218
G9/1-D	UG2/1a	325	270	130	130	70	5	33	8	217 - 247
G10/1-D	UG2/1a	325	270	130	130	70	5	33	8	217 - 247
G11/1-D	UG3/1a	380	315	155	155	70	5	43	8	274 - 304

* Подпорная шайба в специальном исполнении, смотри перечень запасных частей

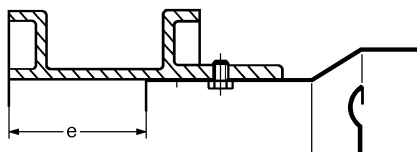
Пламенная голова газовой горелки типоразмеров 1-3



Пламенная голова газовой горелки типоразмеров 5-11

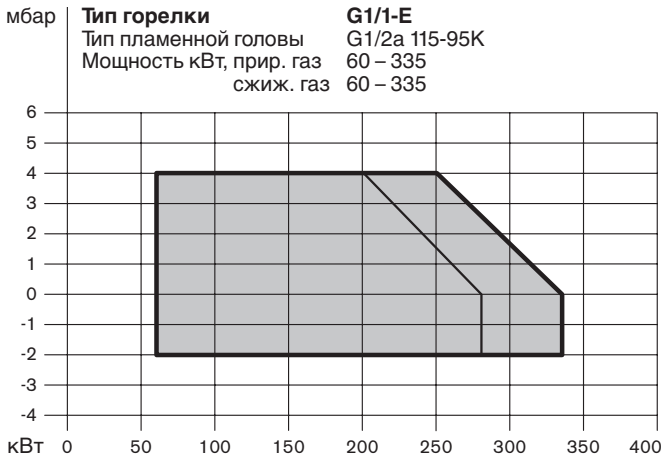


Настройка пламенной трубы



11. Рабочие поля

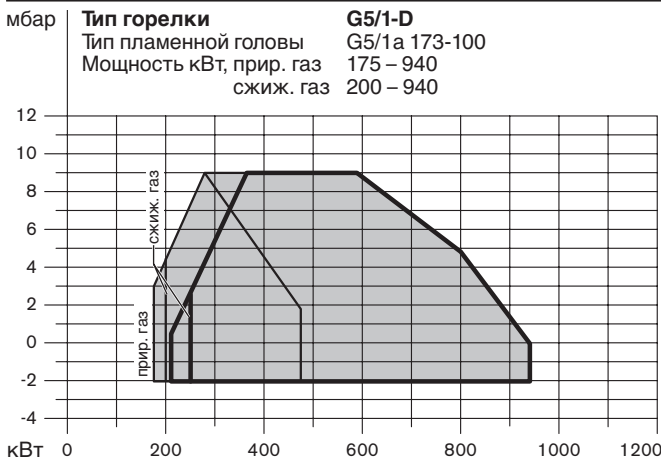
Типоразмер 1



Типоразмер 3



Типоразмер 5



Мощность в зависимости от давления в камере сгорания соответствует максимальным значениям, измеренным по DIN 4788 ч. 2 и EN 676 на испытательном стенде в идеализированных условиях. Все данные по мощности определены при температуре воздуха 20°C и высоте 500 м над уровнем моря.

Модулируемые горелки

Модулируемая горелка основана на базе плавно-двухступенчатой горелки. Модулируемая регулировочная характеристика достигается особым регулятором, встроенным в шкаф управления. Кроме того, применяется сервопривод со временем выбега 42 сек.

Приведенные типы горелок прошли проверку образца горелки на соответствие нормам для следующих видов топлива:

Природный газ: _____ E и LL
Сжиженный газ: _____ B/P

Горелка с частотным управлением или электронным связанным регулированием

При применении частотного управления или электронного связанного регулирования, а также в сочетании с кислородным регулированием снижения мощности горелки не происходит. На горелках с частотным управлением или электронным связанным регулированием и системой ARF (система рециркуляции дымовых газов), а также с кислородным регулированием снижение мощности составляет 5%.

Горелка с системой ARF и/или кислородным регулированием

Если предусмотрена система рециркуляции дымовых газов и/или кислородное регулирование, то характеристики максимальной мощности горелки снижаются на следующие значения:

Прим. снижение, % Система

5 %	ARF или регулирование O ₂
10 %	ARF с регулированием O ₂

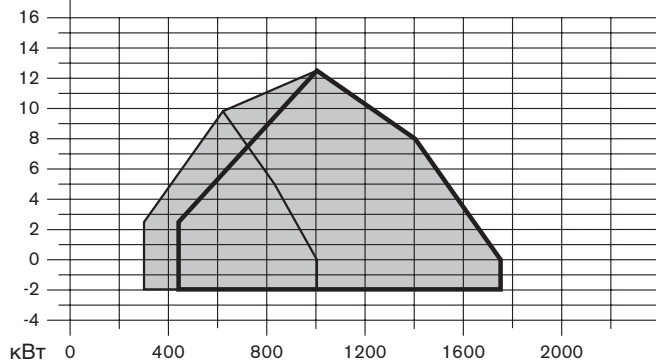
Дополнительно необходимо учитывать, что при ARF сопротивление в камере сгорания повышается в 1,3 раза. Уточненное значение указано в документации по проектированию с печатным номером 1025. Кроме того, при наличии ARF требуется проверить необходимость удлинения пламенной головы (смотри специальные исполнения). На горелках с системой ARF применяются шумоглушители только в специальном исполнении.

Указанные максимальные мощности горелок должны быть снижены в диапазоне характеристик сопротивления для городского и газа после очистных сооружений на 10%.

— пламенная голова "Откр."
— пламенная голова "Закр."
(см. размер "е" гл. 10)

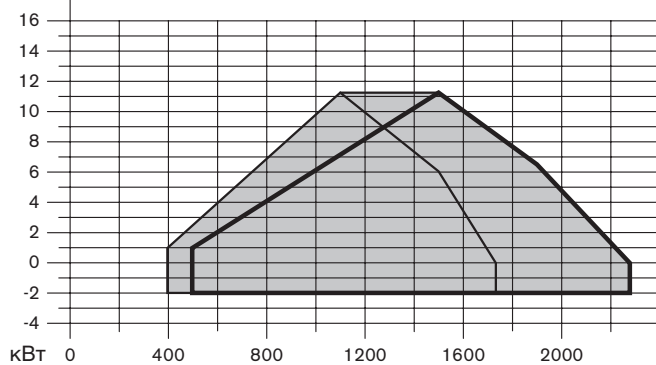
Типоразмер 7

мбар **Тип горелки** **G7/1-D**
 Тип пламенной головы G7/2a 213-110
 Мощность кВт, прир. газ 300 – 1750
 сжиж. газ 300 – 1750



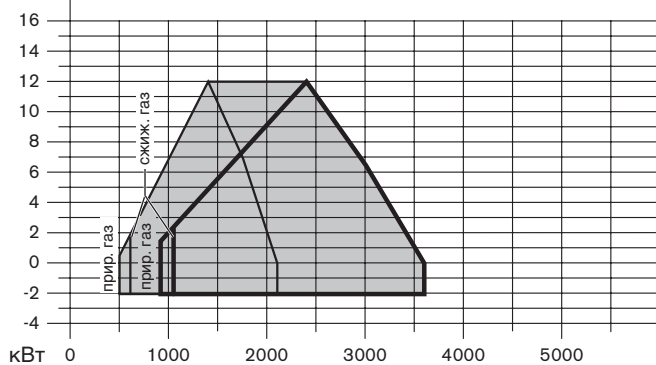
Типоразмер 8

мбар **Тип горелки** **G8/1-D**
 Тип пламенной головы G7/2a 213-120
 Мощность кВт, прир. газ 400 – 2275
 сжиж. газ 400 – 2275



Типоразмер 9

мбар **Тип горелки** **G9/1-D**
 Тип пламенной головы UG2/1a 270-310
 Мощность кВт, прир. газ 500 – 3600
 сжиж. газ 600 – 3600

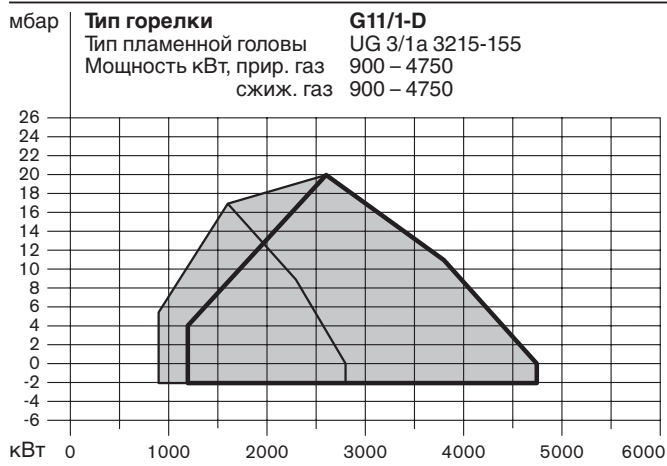


— пламенная голова "Откр."
 - - - пламенная голова "Закр."
 (см. размер "е" гл. 10)

Типоразмер 10



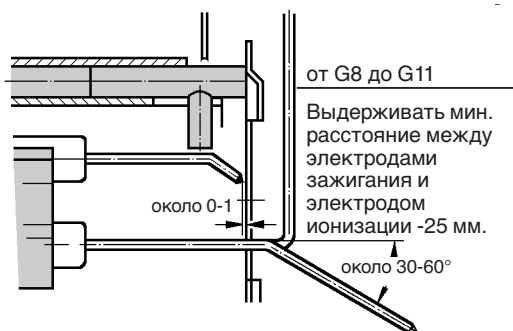
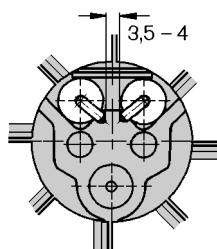
Типоразмер 11



— пламенная голова "Откр."
— пламенная голова "Закр."
(см. размер "е" гл. 10)

12. Настройка электродов зажигания

Настройка электродов зажигания



13. Крепление вентиляторного колеса

Горелки типоразмеров 1 и 3

Колесо вентилятора находится на цилиндрическом валу. Передача нагрузки осуществляется с помощью вложенной призматической шпонки. Колесо крепится с помощью установочного штифта M8 и призматической шпонки.

Горелки типоразмера 5

Колесо вентилятора находится на цилиндрическом валу. Передача нагрузки осуществляется с помощью вложенной сегментной шпонки. Колесо крепится на валу двигателя с помощью винта M6 x 25 с шайбой.

Горелки типоразмеров 7-8

Колесо вентилятора находится на цилиндрическом валу. Передача нагрузки осуществляется с помощью встроенной призматической шпонки. Колесо крепится с помощью винта M8 с потайной головкой и шпонки.

Горелки типоразмеров 9-11

Колесо вентилятора находится на коническом валу с функцией самоторможения, по которому осуществляется передача нагрузки. Муфта сцепления соединена двумя цилиндрическими штифтами с колесом вентилятора и закреплена винтом M10 x 40 с левой резьбой на валу двигателя.

Демонтаж колеса вентилятора

Горелки типоразмеров 1 и 3

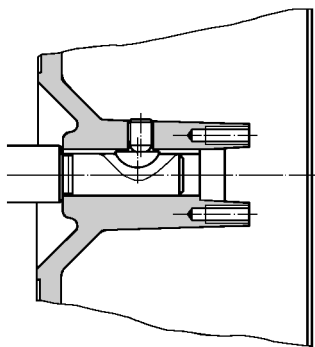
В имеющиеся отверстия с резьбой M6 можно установить съемник, номер заказа 111 111 00 01/2, и снять колесо.

Горелки типоразмеров 5-8

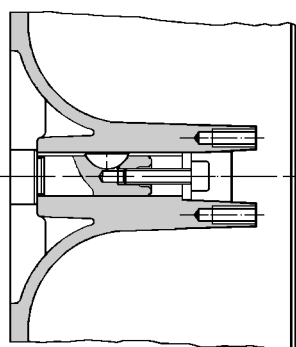
В имеющиеся отверстия с резьбой M6 можно установить съемник, номер заказа 111 111 00 01/2, и снять колесо.

Горелки типоразмеров 9-11

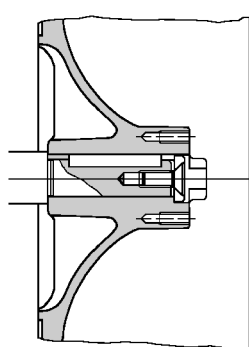
Для снятия колеса вентилятора применяют съемник, номер заказа 121 362 0013/2, для обеих отверстий с резьбой M10.



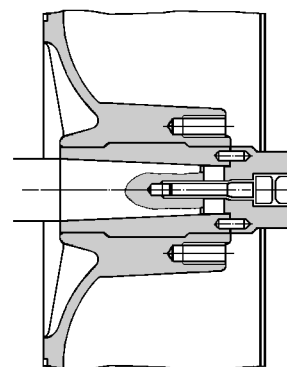
Горелки типоразмеров 1 и 3



Горелки типоразмера 5



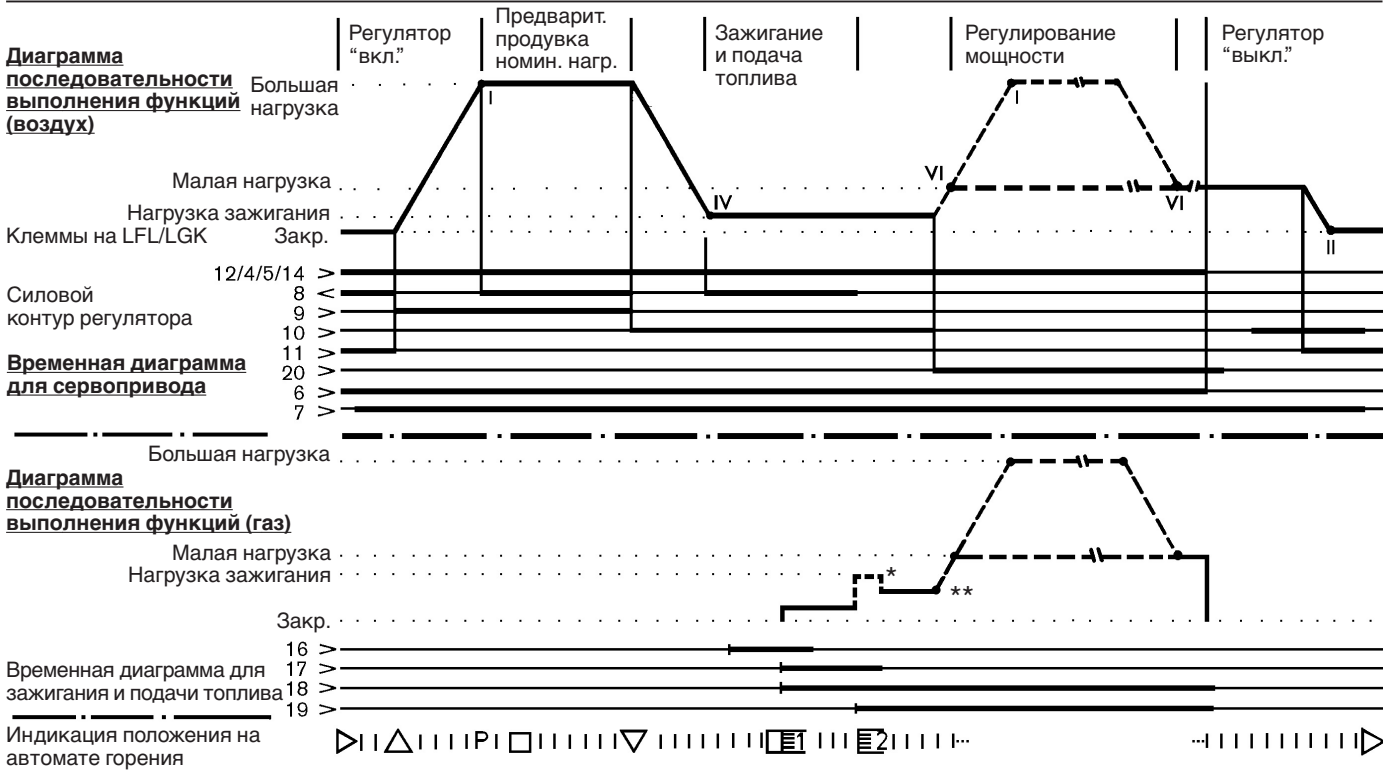
Горелки типоразмеров 7-8



Горелки типоразмеров 9-11

14. Последовательность выполнения функций

Работа на газе, исполнение ZM



* Для горелок типоразмеров 8-11, ** Для горелок типоразмеров 1-7

Автомат горения LFL1... применяется для управления и контроля ступенчатых и модулируемых горелок. Для горелок с продолжительной эксплуатацией применяется автомат LGK16... с внутренней самозащитой.

14.1 Условия для запуска горелки

- Автомат разблокирован.
- Воздушная заслонка закрыта. Концевой выключатель положения "Закр." должен передавать напряжение с клеммы 11 на клемму 8.
- Контрольные контакты для закрытого положения топливных клапанов или другие контакты с подобными контрольными функциями между клеммой 12 и "S10" должны быть закрыты.
- Контакт покоя реле давления воздуха "S1" должен быть закрыт (контроль реле LP), т.е. клемма 4 должна проводить напряжение.
- Контакты реле давления газа "S11" и реле температуры или давления "F4, F5" также должны быть закрыты.

14.2 Символы на индикаторном диске

Как правило, при всех неисправностях немедленно прекращается подача топлива. Одновременно с этим останавливается программное устройство, а также индикаторный диск. Символ, находящийся над визирной меткой диска, обозначает вид неисправности.

◀ **Нет запуска**, так как между клеммами 12 и 4 или 4 и 5 не закрыт контакт или же на клемму 8 не подан сигнал "закрыть" от концевого/ вспомогательного выключателя.

▲ **Прерывание работы**, так как на клемме 8 отсутствует сигнал "открыть" от концевого выключателя.

P **Аварийное отключение**, так как нет индикации давления воздуха к моменту начала контроля давления воздуха. **Каждое последующее падение давления воздуха также приводит к аварийному отключению!**

■ **Аварийное отключение** из-за дефекта в цепи контроля пламени.

▼ **Прерывание работы**, так как на клемме 8 отсутствует сигнал установки вспомогательного выключателя малой нагрузки.

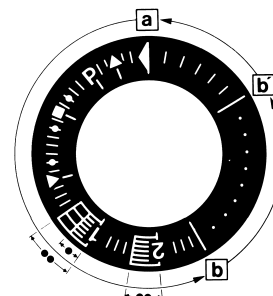
1 **Аварийное отключение**, так как по истечении (1-го) времени безопасности отсутствует сигнал о наличии пламени. **Каждое исчезновение сигнала о наличии пламени по истечении (1-го) времени безопасности также приводит к аварийному отключению!**

2 **Аварийное отключение**, так как по истечении 2-го времени безопасности отсутствует сигнал о наличии пламени (сигнал о наличии основного пламени у горелок с клапаном газа зажигания).

l **Аварийное отключение** из-за исчезновения сигнала о наличии пламени во время работы горелки или недостаточного давления воздуха.

◀ **Аварийное отключение** при выполнении программы управления из-за постороннего источника света (например, непогасшее пламя, негерметичные топливные клапаны) или из-за ошибочного сигнала пламени (например, из-за устаревшей УФ-лампы, дефекта в цепи контроля пламени и т.п.).

Если аварийное отключение произойдет в другой, не обозначенный символом, период времени между пуском и предварительным зажиганием, то причиной этого является, как правило, преждевременный, ошибочный сигнал о наличии пламени.



a – b Программа запуска

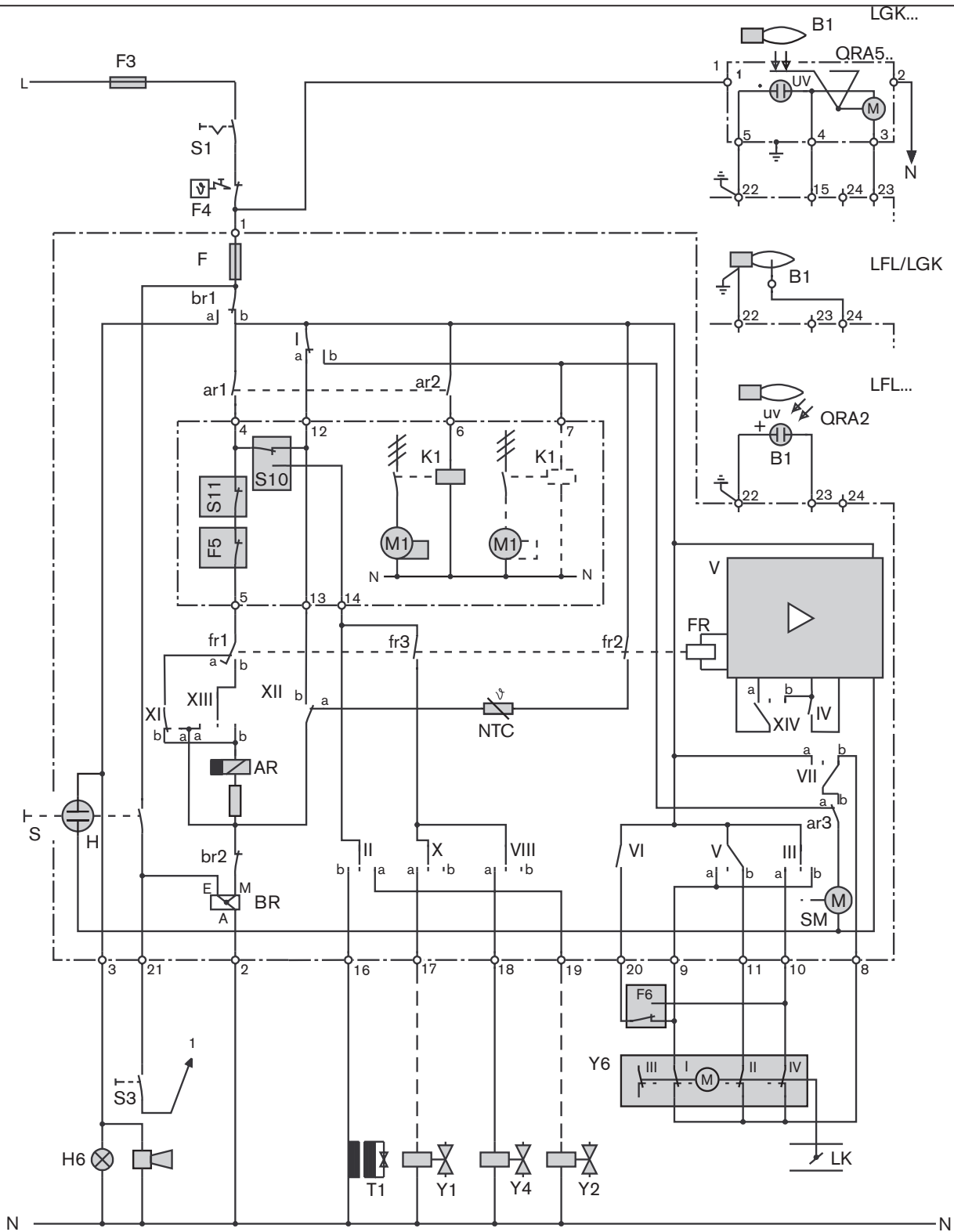
b – b' При некоторых временных вариантах программы: "холостые шаги" программного устройства до автоматического вызова после пуска горелки (b' = рабочее положение программного устройства).

b(b') – a Программа последующей продувки после штатного отключения. В положении пуска "a" программное устройство автоматически отключается или (например, после устранения неисправности) сразу производит запуск горелки.

● Продолжительность времени безопасности у однетрубных горелок.

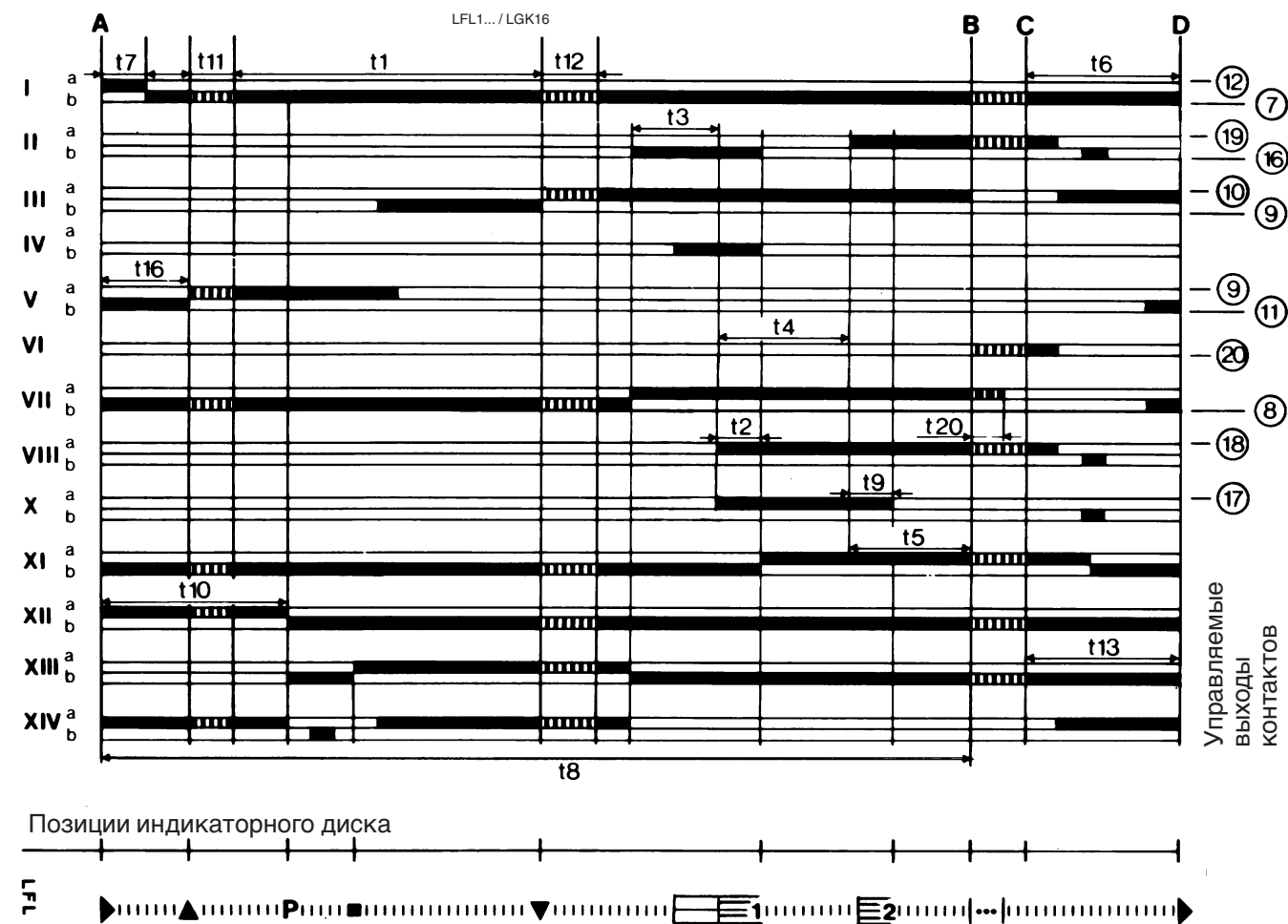
●● Продолжительность времени безопасности у горелок с клапаном газа зажигания.

14.3 Принципиальная электрическая схема для автоматов горения LFL1.../LGK16...



Обозначения:

AR	Рабочее реле (главное реле) контактов "ar"	S	Кнопка разблокирования
B1	Датчик пламени	S1	Кнопка включения горелки
BR	Блокировочное реле	S3	Дистанционное разблокирование
F	Предохранитель в автомате горения	S10	Реле давления воздуха
F3	Управляющий предохранитель	S11	Реле давления газа
F4	Реле температуры или реле давления	T1	Трансформатор зажигания
F5	Регулятор температуры или давления	Y1	Магнитный клапан газа зажигания (только для типоразмеров 8-11)
F6	Регулятор температуры или давления на большой нагрузке	Y2	Магнитный клапан
FR	Реле контроля пламени	Y4	Магнитный клапан
H	Контрольная лампочка неисправности	Y6	Сервопривод
H6	Неисправность - дистанционная индикация		
K1	Контактор двигателя		
LK	Воздушная заслонка		
M1	Двигатель вентилятора или горелки		



Пояснения к диаграмме коммутационного механизма

t1	время предварительной продувки	t11	время перехода воздушной заслонки в положение "откр."
t2	время безопасности	t12	время перехода воздушной заслонки в положение для зажигания (мин.)
t3	время предварительного зажигания	t13	допустимое время дожигания
t4	интервал между напряжения на клеммах 18 и 19	t16	интервал времени до поступления команды на открытие воздушной заслонки
t5	интервал между напряжения на клеммах 19 и 20	t20	интервал времени до автоматического отключения программного устройства (не у всех автоматов)
t6	время последующей продувки	*	Действительно при применении автоматов на горелках с клапаном газа зажигания.
t7	интервал времени до подачи напряжения на клемму 7		
t8	время действия программы запуска		
t9	2-ое время безопасности*		
t10	интервал до начала контроля давл. воздуха		

14.4 Время переключения

Время переключения в секундах* в последовательности запуска.

Значения в скобках действительны для горелок с клапаном газа зажигания.

	LFL 1.122 LGK 1.122	LFL 1.322 LGK 1.322	LFL 1.622 LGK 1.622	
t7	задержка на запуске двигателя горелки	2	2	2
t16	время от запуска до команды "откр" воздушной заслонки	4	4	4
t11	выход воздушной заслонки в положение "откр."	любое	любое	любое
t10	время от запуска до начала контроля давления воздуха	6	8	8
t1	время предв. продувки при открытой воздушной заслонке	10	36	66
t12	время выхода воздушной заслонки в положение зажигания	любое	любое	любое
t3	время предварительного зажигания	4	4	4
t2	(1-е) время безопасности	2	2	2
t4	интервал между началом t2 и срабатыванием клапана на клемме 19	6	10	10
-(t9)	(2-е) время безопасности	-(2)	-(2)	-(2)
t5	интервал между окончанием t4 и срабатыванием регулятора мощности или клапана на клемме 20	4	10	10
-	продолжительность запуска (без t11 и t12)	30	60	96
t6	время дополнительной продувки	10	12	12
t13	допустимое время дожигания	10	12	12

* Действительно при сетевой частоте 50 Гц. При 60 Гц время переключения меньше на 20%.

14.5 Кабель между автоматом горения LGK 16 и датчиком QRA 53/QRA 55 или электродом ионизации

Прокладка кабеля ионизации

- Соединение между автоматом горения на клемме 23, УФ-элементом на клемме 3, а также автомата горения на клемме 15 и УФ-элемента на клемме 4 должно осуществляться отдельным коаксиальным одножильным коаксиальным кабелем емкостью до макс. 45 пкФ/м. В качестве коаксиальных можно использовать кабели типов RG-62A/U и RG-17B/U. Экранирование кабелей должно быть выведено на обоих концах на массу (землю).
- Для соединения между клеммами 1, 2 и 22 автомата горения и соответствующими клеммами 1, 2 и 5 УФ-элемента можно использовать обыкновенный трехжильный монтажный провод (провод с защитным покрытием PVC) диаметром 1,5 мм². Длина провода - без ограничений.
- Коаксиальный кабель и монтажный провод можно укладывать в один кабельный канал с другими сетевыми проводами.
- Максимальная длина коаксиального кабеля составляет 60 м. Согласно схеме электроподключений соединение необходимо производить на клеммной колодке горелки или шкафа управления. Обратите внимание, что клемму 22 необходимо соединять на клеммной раскладке LGK на массу (землю).

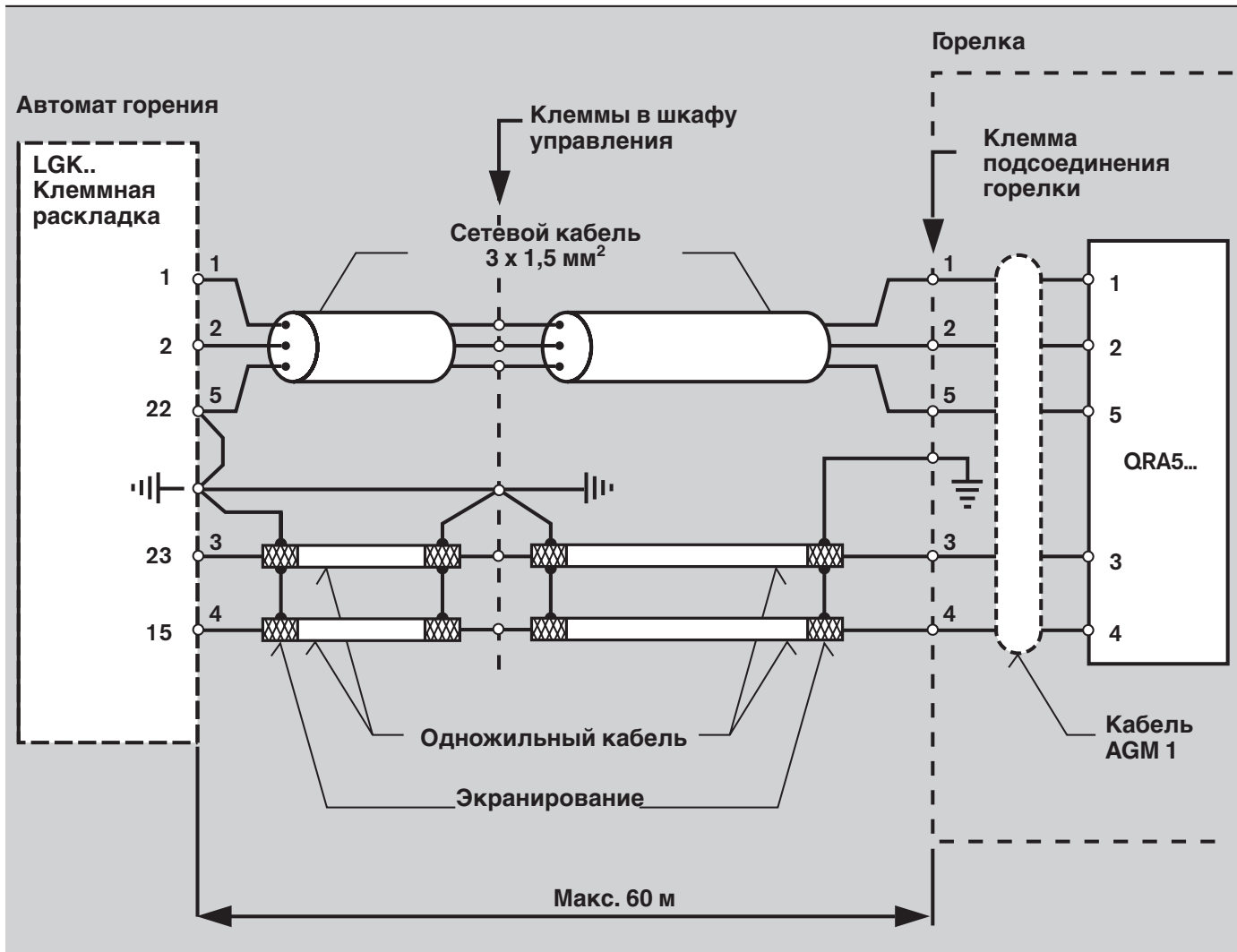
Возможность проверки контрольного провода

Благодаря проводу, подключенному к клеммам 22 и 23 автомата горения LGK, за счет емкостной нагрузки происходит снижение напряжения в цепи датчика. Это можно проследить, если, подсоединив провода предельно допустимой длины, измерить напряжение на присоединительных клеммах 22 и 23 сначала без кабеля ионизации, а затем, подключив его. При этом разность напряжения не должна превышать 22 В переменного тока. При более высокой разности напряжения есть опасность проведения ненадежного контроля пламени.

Кабель ионизации автомата горения LGK16 с контролем ионизации

При прокладке кабеля ионизации для контроля ионизации монтаж следует проводить с меньшей потерей мощности. В качестве кабеля ионизации поэтому также подходит коаксиальный кабель RG-62 A/U или RG-71 B/U или кабель зажигания с номером заказа 743200. В случае проводки кабеля с малыми потерями мощности и подключения его к клемме 24 автомата (в отличие от заземленных проводников) максимально допустимая длина кабеля ионизации 60 м может быть превышена при контроле ионизации.

Схема электропроводки



14.6 Технические характеристики

Напряжение сети _____ 220 В - 15%... 240 В + 10%
Частота сети _____ 50 Гц - 6%... 60 Гц + 6%
Потребляемая мощность _____ 3,5 ВА
Предохранитель __М6, 3/250 Е (среднеинерционный прибор, встроенный по DIN 4157, лист 2).
Входной предохранитель, наружный _____ макс. 10 А
Допустимый входной ток к клемме 1 _5 А постоянно;
Пики максимум до 20 А
Допустимая токовая нагрузка 4 А постоянно; пики до управляющих клемм _____ макс. 20 А; **всего** макс. 5 А
Необходимая коммутационная способность приборов
– между клеммами 4 и 5 _____ 1 А
– между клеммами 4 и 12 _____ 1 А
– между клеммами 4 и 14 _1 А постоянно, пики 20 А
Допустимое монтажное положение _____ любое
Класс защиты _____ IP 40
Допустимая температура окружающей среды _____ -20... + 60°C при 220 В

Контроль на LGK 16...

Уф

Напряжение питания 280 В ~ ± 10 % (без ионизационного тока) _____ 245 В ~ ± 10%

Максимально допустимая длина кабеля ионизации (проклад. отдельно) _____ гл. 14.5

УФ-контроль на LFL 1...

Напряжение питания __рабочий режим 330 В ± 10 %
тест 380 В ± 10 %
Минимально допустимый ток датчика _____ 70 мкА
Максимально возможный ток датчика при работе _____ рабочий режим 630 мкА, тест 1300 мкА

Максимально допустимая длина кабеля ионизации при LFL 1...
– нормальный кабель, прокладывается отдельно _____ 100 м

Ионизация

_____ 245 В ~ ± 10%

_____ 60 м

15. Настройка кулачков концевых и вспомогательных выключателей

15.1 Газовая горелка, двухступенчатая (сервопривод 1055/80)

Описание

Для контроля правильной работы концевых и вспомогательных кулачковых выключателей можно вхолостую за счет расцепления колеса привода перемещать регулировочный диск. Регулировочный диск следует установить в исходное положение (положение на шкале 0°), а затем медленно поворачивать вправо по часовой стрелке (в направлении от сервопривода к регулировочному диску). Выключатель III должен переключаться 3-м кулачком в положение "откр." для питания вспомогательной обмотки. Через несколько угловых градусов 4-й кулачок более не воздействует на концевой выключатель IV.

Точки переключения концевых выключателей "откр" и "закр" при поставке установлены на общий угол поворота 90°.

Установка концевых выключателей

С помощью указателя на оси привода определяется положение воздушной заслонки по шкале 0° - 90°.

Между кулачками переключения и настройки находится шкала настройки. Ручки настройки на кулачках имеют малый указатель, определяющий на шкале точку включения соответствующего

концевого выключателя относительно соответствующего положения воздушной заслонки.

Концевые выключатели и кулачки переключения во всех положениях обозначены на всех схемах цифрами I, II, III, IV, V и имеют определенное назначение.

Схема подключения приводится дополнительно на крышке сервопривода.

Переключатель для регулирования горелки

Этот переключатель снимает необходимость электроуправления сервоприводом во время работы горелки.

За счет этого с помощью расцепления колеса привода регулировочный диск можно установить в любое положение между малой и большой нагрузками.

После настройки переключатель установить в первоначальное положение.

Сервопривод тип 1055/80 со встроенными кулачковыми переключателями I-VI. Схема подключения



- I - резервный
- II - малая нагр. ~ 50°
- III - откр. 90°
- IV - закр. 0°
- V - нагрузка заж. ~ 10°
- VI - резервный

Для согласования с установкой точки переключения необходимо дополнительно подстраивать.

15.2 Газовые горелки, плавно-двухступенчатые и модулируемые (сервопривод SQM)

Описание

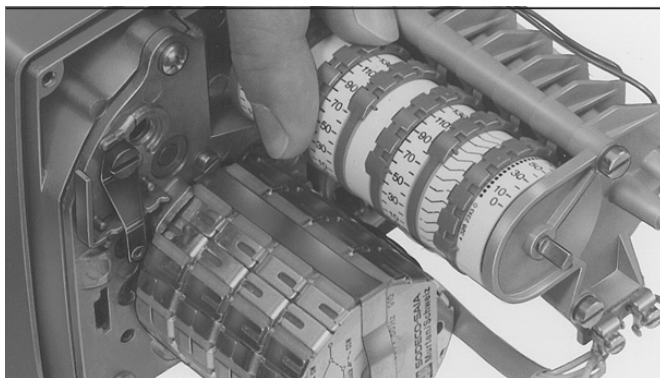
Концевой и вспомогательный переключатели можно перевести в нужное положение вручную с помощью регулируемых, входящих в зацепление кулачковых колёсиков с маленькой стрелкой, указывающей на соответствующую точку включения на шкале между регулировочными колёсиками.

Сервоприводы поставляются со следующей серийной настройкой:

- I – откp. 120°
- II – закр. 0°
- III – резервный
- IV – нагрузка зажигания 20°
- V – резервный
- VI – малая нагрузка, газ ~ 45°
- VII – резервный

В зависимости от установки эти точки включения необходимо донастроить.

Настройка концевых и вспомог. выключателей



Наружный лимб на кулачковом барабане служит указателем положения.

С помощью небольшого тумблера, установленного на приводе, можно отсоединить привод от выходного вала. Благодаря этому можно вручную установить любое положение на регулировочном диске. В вертикальном положении тумблера привод и выходной вал сцеплены.

Расцепление привода

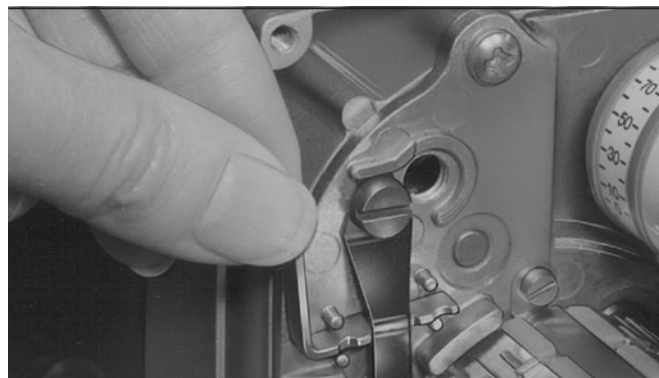
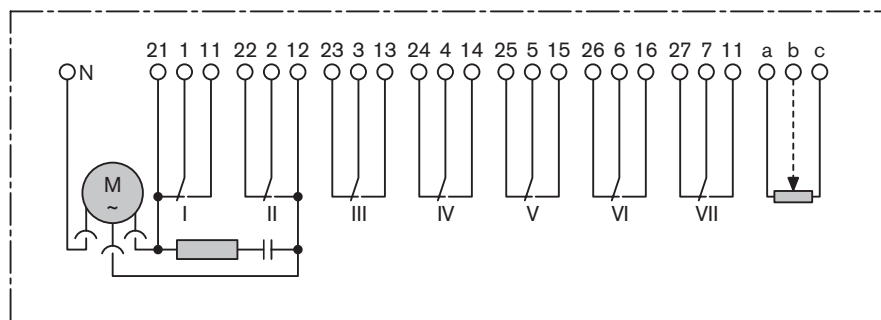


Схема подключения



- I концевой выключатель большой нагрузки
- II концевой выключатель "закр"
- III* резервный
- IV вспомогательный выключатель нагрузки зажигания газа
- V резервный
- VI вспомогательный выключатель малой нагрузки газа
- VII резервный

16. Определение расхода, перерасчет нормального состояния в рабочее

Для того чтобы правильно настроить нагрузку теплогенератора, необходимо сначала определить расход газа.

Пример:

Мощность котла: 5000 кВт

КПД (принятый): 92%

Природный газ LL (теплота сгорания) $H_i = 8,83 \text{ кВтч/м}^3$

Нагрузка котла: =

$$\frac{5000}{0,92} = 5435 \text{ кВт}$$

Расход газа: $V_n =$

$$\frac{5435}{8,83} = 616 \text{ м}^3/\text{ч}$$

Из-за большого изменения объема газа под воздействием давления и температуры необходимо учитывать количество газа при соответствующем рабочем состоянии.

Рабочее состояние для вышеприведенного примера:

	мбар
$P_o =$ баром. давление	960
$P_r =$ давление газа*	500
общее давление	1460
$t_r =$ температура газа	10°C

* показания давления газа и температуры газа по газовому счетчику.

Смотри таблицу: $960 + 500 = 1460$ мбар получаем коэффициент пересчета 1,391

Чтобы получить правильную нагрузку для примера, необходимо разделить рассчитанный расход газа на коэффициент пересчета.

Расход газа в рабочем состоянии:

$$VB = \frac{V_n}{f} = \frac{616}{1,391} = 42,8 \text{ м}^3/\text{ч}$$

Общее давление P_o+P_r в мбар¹⁾

Общее давление P_o+P_r в мбар ¹⁾	мм рт. ст.	Коэффициент пересчета f					
		Температура газа t_r в °C					
		0	5	10	15	20	25
900	675	0,888	0,872	0,857	0,842	0,828	0,813
920	690	0,908	0,892	0,876	0,861	0,846	0,832
940	705	0,928	0,911	0,895	0,880	0,865	0,850
960	720	0,948	0,931	0,915	0,899	0,884	0,868
980	735	0,967	0,950	0,933	0,917	0,901	0,886
1000	750	0,987	0,969	0,952	0,936	0,920	0,904
1020	765	1,007	0,989	0,972	0,955	0,939	0,922
1040	780	1,027	1,009	0,991	0,974	0,957	0,941
1060	795	1,046	1,027	1,009	0,992	0,975	0,958
1080	810	1,066	1,047	1,029	1,011	0,994	0,976
1100	825	1,086	1,066	1,048	1,030	1,012	0,995
1120	840	1,106	1,086	1,067	1,048	1,031	1,013
1140	855	1,125	1,105	1,086	1,067	1,049	1,031
1160	870	1,145	1,124	1,105	1,085	1,067	1,049
1180	885	1,165	1,144	1,124	1,104	1,086	1,067

Для остальных значений давления и температуры фактор пересчета можно рассчитать по формуле:

$$f = \frac{P_o + P_r}{1013} \cdot \frac{273}{273 + t_r}$$

Содержание влаги в газах исключительно мало, поэтому оно не учитывается в данных таблицы и в формуле пересчета.

Среднегодовые показатели давления воздуха на различных высотах

Средняя геодезич. высота региона обеспечения над уровнем моря

Среднегодовые показатели давления воздуха в мбар при средней температуре от 10 °C над уровнем моря

	Германия северный район мбар	южный район мбар
0	1015	1017
1... 50	1012	1014
51...100	1006	1008
101...150	1000	1002
151...200	994	996
201...250	988	990
251...300	982	984
301...350	976	978
351...400	970	972
401...450	964	966
451...500	958	960
501...550	952	954
551...600	946	949
601...650	941	943
651...700	935	937
701...750	929	931

¹⁾ 1 мбар = 0,750 мм рт. ст. = 10,20 мм вод.ст.
1 мм рт. ст. = 1,333 мбар = 13,6 мм вод.ст.
1 мм вод.ст. = 0,0735 мм рт. ст. = 0,0981 мбар

Общее давление $P_0 + P_T$ В мбар ¹⁾	мм рт. ст.	Коэффициент пересчёта f Температура газа t_T в °C					
		0	5	10	15	20	25
1200	900	1,185	1,164	1,144	1,123	1,104	1,085
1220	915	1,204	1,182	1,162	1,141	1,122	1,103
1240	930	1,224	1,202	1,181	1,160	1,141	1,121
1260	945	1,244	1,222	1,200	1,179	1,159	1,140
1280	960	1,264	1,241	1,220	1,198	1,178	1,158
1300	975	1,283	1,260	1,238	1,216	1,196	1,175
1320	990	1,303	1,280	1,257	1,235	1,214	1,194
1340	1005	1,323	1,299	1,277	2,254	1,233	1,212
1360	1020	1,343	1,319	1,296	1,273	1,252	1,230
1380	1035	1,362	1,338	1,314	1,291	1,269	1,248
1400	1050	1,382	1,357	1,334	1,310	1,288	1,266
1420	1065	1,402	1,377	1,353	1,329	1,307	1,284
1440	1080	1,422	1,396	1,372	1,348	1,325	1,303
1460	1095	1,441	1,415	1,391	1,366	1,342	1,320
1480	1110	1,461	1,435	1,410	1,385	1,362	1,338
1500	1125	1,481	1,454	1,429	1,404	1,380	1,357
1520	1140	1,500	1,473	1,448	1,422	1,398	1,374
1540	1155	1,520	1,493	1,467	1,441	1,417	1,392
1560	1170	1,540	1,512	1,486	1,460	1,435	1,411
1580	1185	1,560	1,532	1,505	1,479	1,454	1,429
1600	1200	1,579	1,551	1,524	1,497	1,472	1,446
1620	1215	1,599	1,570	1,543	1,516	1,490	1,465
1640	1230	1,619	1,590	1,562	1,535	1,509	1,483
1660	1245	1,639	1,610	1,582	1,554	1,528	1,501
1680	1260	1,658	1,628	1,600	1,572	1,545	1,519
1700	1275	1,678	1,648	1,619	1,591	1,564	1,537
1720	1290	1,698	1,667	1,639	1,610	1,583	1,555
1740	1305	1,718	1,687	1,658	1,629	1,601	1,574
1760	1320	1,737	1,706	1,676	1,647	1,619	1,591
1780	1335	1,757	1,725	1,696	1,666	1,638	1,609
1800	1350	1,777	1,745	1,715	1,685	1,656	1,628
1820	1365	1,797	1,765	1,734	1,704	1,675	1,646
1840	1380	1,816	1,783	1,752	1,722	1,693	1,663
1860	1395	1,836	1,803	1,772	1,741	1,711	1,682
1880	1410	1,856	1,823	1,791	1,759	1,730	1,700
1900	1425	1,876	1,842	1,810	1,778	1,748	1,718
1920	1440	1,895	1,861	1,829	1,796	1,766	1,736
1940	1455	1,915	1,881	1,848	1,815	1,785	1,754
1960	1470	1,935	1,900	1,867	1,834	1,803	1,772
1980	1485	1,955	1,920	1,887	1,853	1,822	1,791
2000	1500	1,974	1,938	1,905	1,871	1,840	1,802
2050	1538	2,024	1,988	1,953	1,919	1,886	1,854
2100	1575	2,073	2,036	2,000	1,965	1,932	1,899
2150	1613	2,122	2,084	2,048	2,012	1,978	1,944
2200	1650	2,172	2,133	2,096	2,059	2,024	1,990
2250	1688	2,221	2,181	2,143	2,106	2,070	2,034
2300	1725	2,270	2,229	2,191	2,152	2,116	2,079
2350	1763	2,320	2,278	2,239	2,199	2,162	2,125
2400	1800	2,369	2,326	2,286	2,246	2,208	2,170
2450	1838	2,419	2,375	2,334	2,293	2,255	2,216
2500	1875	2,468	2,424	2,382	2,340	2,300	2,261
2550	1913	2,517	2,472	2,429	2,386	2,346	2,306
2600	1950	2,567	2,521	2,477	2,434	2,392	2,351
2650	1988	2,616	2,569	2,524	2,480	2,438	2,396
2700	2025	2,665	2,617	2,572	2,526	2,448	2,441
2750	2063	2,715	2,666	2,620	2,574	2,530	2,487
2800	2100	2,764	2,714	2,667	2,620	2,576	2,532
2850	2138	2,813	2,762	2,715	2,667	2,622	2,577
2900	2175	2,863	2,812	2,763	2,714	2,668	2,623
2950	2213	2,912	2,860	2,810	2,761	2,714	2,667
3000	2250	2,962	2,909	2,858	2,808	2,761	2,713
3100	2325	3,060	3,005	2,953	2,901	2,852	2,803
3200	2400	3,159	3,102	3,048	2,995	2,944	2,894
3300	2475	3,258	3,199	3,144	3,089	3,036	2,984
3400	2550	3,356	3,296	3,239	3,181	3,128	3,074
3500	2625	3,455	3,393	3,334	3,275	3,220	3,165
3600	2700	3,554	3,490	3,430	3,369	3,312	3,255
3700	2775	3,653	3,587	3,525	3,463	3,405	3,346
3800	2850	3,751	3,684	3,620	3,556	3,496	3,436
3900	2924	3,850	3,781	3,715	3,650	3,588	3,527
4000	3000	3,949	3,878	3,811	3,744	3,680	3,617

17. Причины и устранение неисправностей

В случае появления неисправностей необходимо сначала проверить основные условия правильной эксплуатации горелки:

1. Наличие напряжения
2. Соответствующее давление газа в газопроводе и открытое положение шарового крана
3. Корректность настройки регуляторов температуры в помещении и котле, устройства отключения по уровню воды, концевых выключателей
4. Изменение количества воздуха для сжигания или расхода топлива

Если установлено, что вышеперечисленные условия не являются причиной неисправности, то необходимо проверить функции, связанные с работой горелки. Если Вы обнаружили, например, что горелка заблокирована в аварийном положении, то для обнаружения неисправности горелку следует разблокировать и включить. Необходимо внимательно следить за последовательностью выполнения функций. Таким образом почти всегда можно легко определить и устранить возможную причину. При контроле необходимо подключить микроамперметр и U-образный манометр.

Наблюдение	Причина	Устранение
------------	---------	------------

Общие неисправности

Не запускается двигатель горелки.	Нет напряжения	Замкнуть силовой контур
	Неисправен предохранитель	Заменить
	Разрыв среднего провода	Устранить
	Неисправен двигатель	Заменить
	Регулирующий силовой контур разомкнут	Определить контакт разрыва, включить или разблокировать регулятор или реле
	Прерван подвод газа закрыт шаровой кран	Открыть шаровой кран, при длительном недостатке газа информировать поставщика газа
	Неисправен автомат горения	Заменить

Недостаток воздуха

Двигатель горелки запускается, во время предварительной продувки на большой нагрузке - аварийное отключение	Неисправно реле давления воздуха	Заменить
Двигатель горелки запускается и отключается через 20 секунд (только на установках с контролем герметичности W-DK 3/01)	Негерметичен магнитный клапан, индикация на программаторе контроля герметичности появляется, когда индикаторный диск снова выходит в положение запуска	Устранить негерметичность
Двигатель горелки запускается, через 10 секунд во время предварительной продувки на большой нагрузке - аварийное откл.	Не отключается контакт реле давления в рабочем состоянии или разомкнут (слишком низкое давление воздуха)	Правильно настроить реле давления, если необходимо, заменить
	Загрязнён вентилятор	Почистить
	Неверное направление вращения двигателя горелки	Поменять полярность двигателя

Нет зажигания

Двигатель горелки запускается, напряжение на клемме 16 автомата горения, зажигания нет, через некоторое время происходит аварийное отключение	Слишком большое расстояние между электродами зажигания	Откорректировать установку электродов (см. гл. 12)
	Электроды зажигания или кабель зажигания замыкаются на массу, повреждена изоляция	Устранить подключение на массу, заменить поврежденные электроды или кабель
	Неисправен трансформатор зажигания	Заменить трансформатор зажигания

Наблюдение	Причина	Устранение
Отсутствует пламя		
Двигатель запускается, зажигание в порядке, через короткий промежуток времени происходит аварийное отключение	Магнитный клапан не открывается из-за повреждения катушки магнитного клапана или обрыва кабеля	Магнитный клапан заменить или устранить обрыв кабеля, проверить напряжение на клемме 17
После образования пламени происходит аварийное отключение		
Образуется пламя зажигания. При выходе на номинальную нагрузку происходит аварийное отключение.	Загрязнен фильтр	Почистить фильтр или заменить вкладыш
	Замедленное срабатывание регулятора давления	Проверить форсунку продувки
	Неисправен газовый счетчик или вода собирается в нижней части газопровода	Сообщить предприятию-поставщику газа
Неисправность контроля пламени		
Двигатель горелки запускается, зажигание слышно, после нормального образования пламени аварийное отключение	Колебания ионизационного тока, ток слишком мал	Изменить положение электрода ионизации; устранить возможно большое переходное сопротивление в кабеле ионизации и на клеммах (затянуть клеммы)
	Неправильная настройка пропорций смешивания газа и воздуха	Отрегулировать заново (см. ввод в эксплуатацию)
	Искра зажигания негативно влияет на ионизационный ток	Поменять фазу и средний провод на первичной стороне трансформатора зажигания
Датчик пламени (УФ-элемент)	УФ-элемент загрязнен	Почистить
	Слишком слабое освещение	Проверить настройку процесса сжигания
	УФ-элемент неисправен	Заменить

Регулярное техническое обслуживание экономит энергию и способствует защите окружающей среды

Каждому пользователю установки мы рекомендуем регулярно проводить техническое обслуживание горелки. Постоянное техническое обслуживание дает возможность экономить топливо и

обеспечивает постоянные оптимальные параметры сжигания. Высокое качество горения является условием сохранения окружающей среды.

Компания РАЦИОНАЛ - эксклюзивный поставщик горелок Weishaupt в Россию.

ЦЕНТРАЛЬНЫЙ РЕГИОН

Москва	(495) 783 68 47
Нижний Новгород	(8312) 11 48 17
Воронеж	(4732) 77 02 35
Ярославль	(4852) 79 57 32
Тула	(4872) 40 44 10
Тверь	(4822) 35 83 77
Белгород	(4722) 32 04 89
Смоленск	(4812) 64 49 96
Липецк	(4742) 45 65 65

СЕВЕРО-ЗАПАДНЫЙ РЕГИОН

Санкт-Петербург	(812) 335 51 72
Архангельск	(8182) 20 14 44
Мурманск	(8152) 45 67 19
Вологда	(8172) 75 59 91
Петрозаводск	(8142) 77 49 06
Великий Новгород	(8162) 62 14 07
Сыктывкар	8 912 866 98 83

ЮЖНЫЙ РЕГИОН

Ростов-на-Дону	(863) 236 04 63
Волгоград	(8442) 95 83 88
Краснодар	(861) 210 16 05
Астрахань	(8512) 34 01 34
Ставрополь	(8652) 26 98 53
Махачкала	(8722) 78 02 16

ПОВОЛЖСКИЙ РЕГИОН

Казань	(843) 278 87 86
Саратов	(8452) 27 74 94
Самара	(846) 928 29 29
Ижевск	(3412) 51 45 08
Пенза	(8412) 32 00 42
Киров	(8332) 56 60 01
Чембоксары	(8352) 28 86 75
Саранск	(8342) 27 03 14

УРАЛЬСКИЙ РЕГИОН

Екатеринбург	(343) 217 27 00
Челябинск	(351) 239 90 80
Уфа	(3472) 43 22 55
Омск	(3812) 45 14 30
Пермь	(3422) 19 59 52

Оренбург	(3532) 53 50 22
Тюмень	(3452) 41 67 74
Сургут	8 922 658 77 88

СИБИРСКИЙ РЕГИОН

Новосибирск	(383) 354 70 92
Барнаул	(3852) 24 38 72
Хабаровск	(4212) 32 75 54
Иркутск	(3952) 42 14 71
Томск	(3822) 52 93 75
Кемерово	(3842) 25 93 44
Якутск	(4112) 43 05 66

Печатный номер
83050346
июль 1998

Фирма оставляет
за собой право
на внесение
любых изменений.

Перепечатка
запрещена.

www.weishaupt.ru
www.razional.ru

Виды продукции и услуг Weishaupt

Жидкотопливные, газовые и комбинированные горелки типоряда W и WG/WGL — до 570 кВт

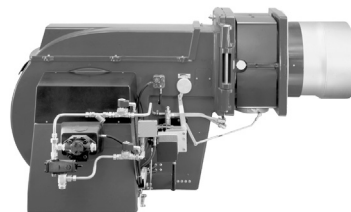
Данные горелки применяются в жилых домах и помещениях, а также для технологических тепловых процессов.

Преимущества: полностью автоматизированная надежная работа, легкий доступ к отдельным элементам, удобное обслуживание, низкий уровень шума, экономичность.



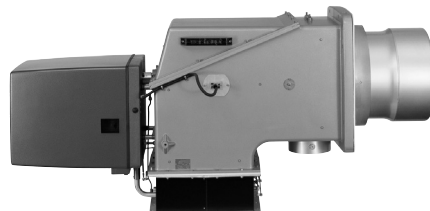
Жидкотопливные, газовые и комбинированные горелки типоряда Monarch R, G, GL, RGL — до 10 900 кВт

Данные горелки используются для теплоснабжения на установках всех видов и типоразмеров. Утвердившаяся на протяжении десятилетий модель стала основой для большого количества различных исполнений. Эти горелки характеризуют продукцию Weishaupt исключительно с лучшей стороны.



Жидкотопливные, газовые и комбинированные горелки типоряда WK — до 17 500 кВт

Горелки типа WK являются промышленными моделями. Преимущества: модульная конструкция, изменяемое в зависимости от нагрузки положение смесительного устройства, плавно-двухступенчатое или модулируемое регулирование, удобство обслуживания.



Шкафы управления Weishaupt, традиционное дополнение к горелкам Weishaupt

Шкафы управления Weishaupt — традиционное дополнение к горелкам Weishaupt. Горелки Weishaupt и шкафы управления Weishaupt идеально сочетаются друг с другом. Такая комбинация доказала свою прекрасную жизнеспособность на сотнях тысяч установок.

Преимущества: экономия затрат при проектировании, монтаже, сервисном обслуживании и при наступлении гарантийного случая. Ответственность лежит только на фирме Weishaupt.



Weishaupt Thermo Unit/Weishaupt Thermo Gas Weishaupt Thermo Condens

В данных устройствах объединяются инновационная и уже зарекомендовавшая себя техника, а в итоге — убедительные результаты: идеальные отопительные системы для частных жилых домов и помещений.



Комплексные услуги Weishaupt — это сочетание продукции и сервисного обслуживания

Широко разветвленная сервисная сеть является гарантией для клиентов и дает им максимум уверенности. К этому необходимо добавить и обслуживание клиентов специалистами из фирм, занимающихся теплоснабжением, которые связаны с Weishaupt многолетним сотрудничеством.

