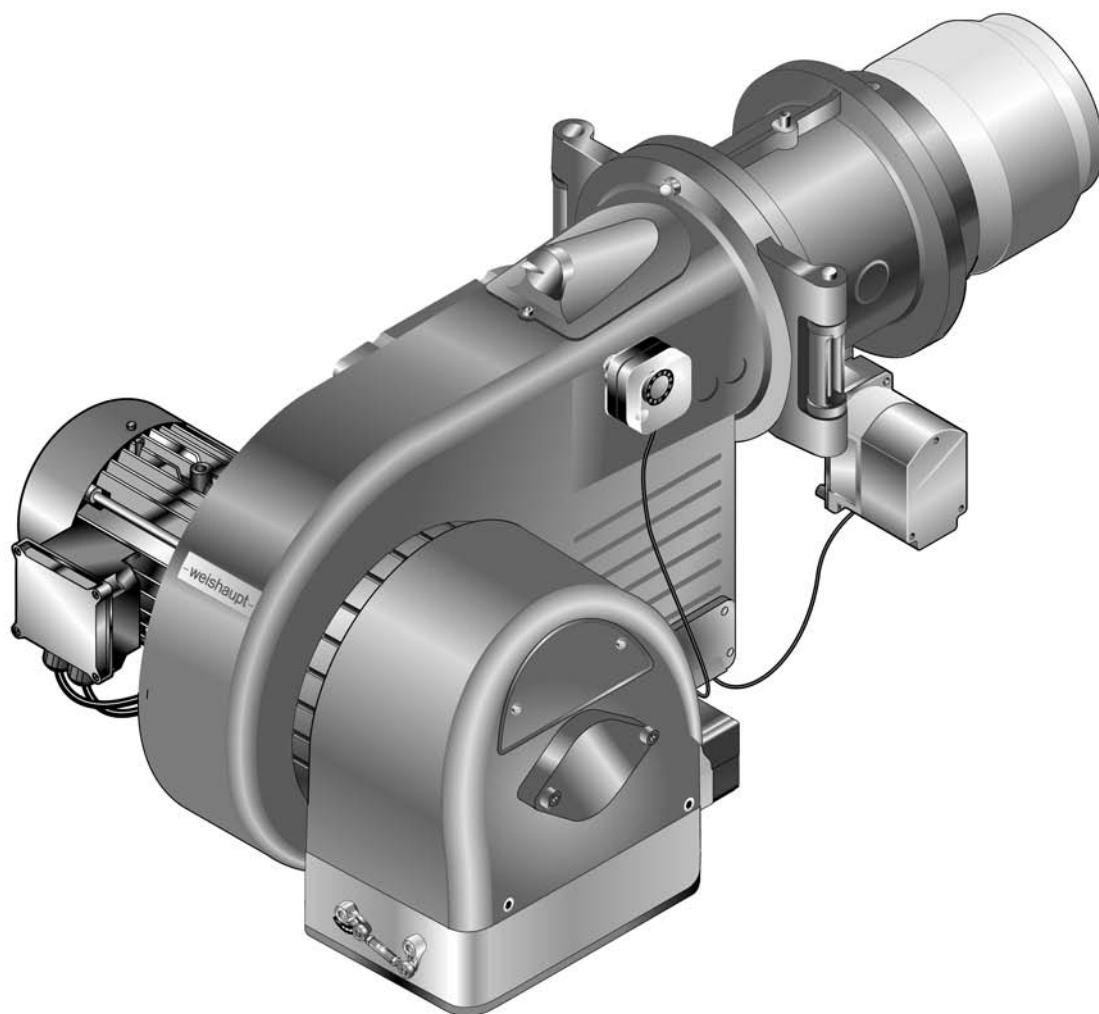


–weishaupt–

# manual

Инструкция по монтажу и эксплуатации

---



## Сертификат соответствия

2172000046

Производитель: **Max Weishaupt GmbH**

Адрес: **Max-Weishaupt-Straße  
D-88475 Schwendi**

Продукция: газовые горелки

**WM-G 20/2-A**

Указанные выше изделия соответствуют

определениям директив:

|     |                 |
|-----|-----------------|
| GAD | 2009 / 142 / EC |
| MD  | 2006 / 42 / EC  |
| PED | 97 / 23 / EC    |
| LVD | 2006 / 95 / EC  |
| EMC | 2004 / 108 / EC |
| BED | 92 / 42 / EEC   |

Продукция маркируется следующим образом:

**CE**

**CE-0085**

Schwendi, 09.08.2011

Институт исследования и развития горелок

прокурис



Dr. Schloen

Руководитель отдела исследований  
и развития



Denking

Руководитель производства и  
менеджмента качества

|       |  |    |
|-------|--|----|
| 1     | Примечания для эксплуатационника .....                           | 5  |
| 1.1   | Обозначения для эксплуатационника .....                          | 5  |
| 1.1.1 | Символы .....  | 5  |
| 1.1.2 | Целевая группа .....   | 5  |
| 1.2   | Гарантии и ответственность .....                                 | 6  |
| 2     | Безопасность .....   | 7  |
| 2.1   | Целевое использование .....                                      | 7  |
| 2.2   | Действия при запахе газа .....                                   | 7  |
| 2.3   | Меры безопасности .....  | 7  |
| 2.3.1 | Обычный режим .....  | 7  |
| 2.3.2 | Электроподключение .....   | 8  |
| 2.3.3 | Подача газа .....  | 8  |
| 2.4   | Изменения в конструкции горелки .....                            | 8  |
| 2.5   | Уровень шума .....   | 8  |
| 2.6   | Утилизация .....   | 8  |
| 3     | Описание продукции .....   | 9  |
| 3.1   | Расшифровка обозначений .....                                    | 9  |
| 3.2   | Заводской номер .....  | 9  |
| 3.3   | Принцип действия .....   | 10 |
| 3.3.1 | Подача воздуха .....   | 10 |
| 3.3.2 | Подача газа .....  | 11 |
| 3.3.3 | Электрические компоненты .....                                   | 13 |
| 3.4   | Технические данные .....   | 14 |
| 3.4.1 | Регистрационные данные .....                                     | 14 |
| 3.4.2 | Электрические характеристики .....                               | 14 |
| 3.4.3 | Условия окружающей среды .....                                   | 14 |
| 3.4.4 | Допустимые виды топлива .....                                    | 14 |
| 3.4.5 | Эмиссии .....  | 15 |
| 3.4.6 | Мощность .....   | 16 |
| 3.4.7 | Размеры .....  | 17 |
| 3.4.8 | Масса .....  | 18 |
| 4     | Монтаж .....   | 19 |
| 4.1   | Условия проведения монтажных работ .....                         | 19 |
| 4.2   | Настройка смесительного устройства .....                         | 20 |
| 4.2.1 | Диаграмма настройки .....  | 20 |
| 4.2.2 | Настройка расстояния от пламенной трубы до подпорной шайбы ..... | 22 |
| 4.2.3 | Настройка пламенной головы с удлинением (опция) .....            | 23 |
| 4.3   | Монтаж горелки .....   | 24 |
| 5     | Подключение .....  | 26 |
| 5.1   | Подача газа .....  | 26 |
| 5.1.1 | Монтаж арматуры резьбового исполнения .....                      | 28 |
| 5.1.2 | Монтаж арматуры фланцевого исполнения .....                      | 29 |
| 5.1.3 | Монтаж реле давления газа .....                                  | 30 |
| 5.1.4 | Проверка газопровода на герметичность .....                      | 30 |
| 5.2   | Электромонтаж .....  | 31 |

|       |   |    |
|-------|---|----|
| 6     | Управление .....  | 33 |
| 7     | Ввод в эксплуатацию .....                                   | 34 |
| 7.1   | Условия .....   | 34 |
| 7.1.1 | Подключение измерительных приборов .....                    | 35 |
| 7.1.2 | Проверка давления подключения газа .....                    | 36 |
| 7.1.3 | Проверка газовой арматуры на герметичность .....            | 37 |
| 7.1.4 | Проверка регулятора типов 06/1 ... 09/1 и 1/1 ... 5/1 ..... | 40 |
| 7.1.5 | Проверка регуляторов типов 5/1-25/50 ... 9/1-100/150 .....  | 41 |
| 7.1.6 | Удаление воздуха из газовой арматуры .....                  | 42 |
| 7.1.7 | Предварительная настройка регулятора давления .....         | 43 |
| 7.1.8 | Предварительная настройка реле давления .....               | 46 |
| 7.2   | Настройка горелки .....                                     | 47 |
| 7.3   | Настройка реле давления .....                               | 51 |
| 7.3.1 | Настройка реле давления газа .....                          | 51 |
| 7.3.2 | Настройка реле давления воздуха .....                       | 53 |
| 7.4   | Заключительные работы .....                                 | 53 |
| 7.5   | Проверка параметров сжигания .....                          | 54 |
| 7.6   | Расчет расхода газа .....                                   | 55 |
| 7.7   | Распределение мощности .....                                | 57 |
| 8     | Выключение установки .....                                  | 58 |
| 9     | Техническое обслуживание .....                              | 59 |
| 9.1   | Указания по сервисному обслуживанию .....                   | 59 |
| 9.2   | План проведения технического обслуживания .....             | 61 |
| 9.3   | Блоки безопасности .....                                    | 61 |
| 9.4   | Открытие горелки .....                                      | 62 |
| 9.5   | Демонтаж смесительного устройства .....                     | 62 |
| 9.6   | Настройка электродов ионизации и зажигания .....            | 63 |
| 9.7   | Демонтаж и монтаж сервопривода воздушных заслонок .....     | 64 |
| 9.8   | Демонтаж регулятора воздуха .....                           | 65 |
| 9.9   | Настройка регулятора воздуха .....                          | 66 |
| 9.10  | Демонтаж и монтаж сервопривода газового дросселя .....      | 67 |
| 9.11  | Замена пружины регулятора давления .....                    | 68 |
| 10    | Поиск неисправностей .....                                  | 69 |
| 10.1  | Порядок действий при неисправности .....                    | 69 |
| 10.2  | Устранение ошибок .....                                     | 70 |
| 11    | Запасные части .....  | 72 |
| 12    | Техническая документация .....                              | 84 |
| 12.1  | Категории .....   | 84 |
| 13    | Проектирование .....  | 88 |
| 13.1  | Дымоходы .....  | 88 |
| 14    | Для заметок .....   | 89 |
| 15    | Предметный указатель .....                                  | 90 |

1 Примечания для эксплуатационника

1 Примечания для эксплуатационника

Данная инструкция по монтажу и эксплуатации является частью поставки горелки и должна постоянно храниться рядом с ней в котельной. Она дополняется руководством по эксплуатации менеджера W-FM 100/200.

Перевод инструкции  
по эксплуатации

1.1 Обозначения для эксплуатационника

1.1.1 Символы

|  |  |
|--|--|
| <br><b>Опасно</b>         | <p>Опасность высокой степени!<br/>Несоблюдение данных требований может привести к тяжелым травмам или смерти.</p>                                    |
| <br><b>Предупреждение</b> | <p>Опасность средней степени.<br/>Несоблюдение данных требований может привести к нанесению ущерба окружающей среде, тяжелым травмам или смерти.</p> |
| <br><b>Осторожно</b>      | <p>Опасность низкой степени.<br/>Несоблюдение данных требований может привести к повреждению имущества либо травмам легкой и средней степени.</p>    |
|                         | <p>Важное указание.</p>  |
|                         | <p>Требует выполнения действия.</p>  |
|                         | <p>Результат выполнения действия.</p>  |
|                         | <p>Перечисление.</p>   |
|                         | <p>Диапазон значений</p>   |

1.1.2 Целевая группа

Данная инструкция по монтажу и эксплуатации предназначена для эксплуатационника и квалифицированного персонала. Требования инструкции должны выполняться всеми, кто работает с горелкой.

Работы на горелке разрешается проводить только лицам с определенной квалификацией и знаниями, полученными во время специализированных обучений.

Лица с ограниченными физическими возможностями могут работать на горелке только под присмотром специально обученного персонала.

Детям запрещено играть на горелке.

## 1 Примечания для эксплуатационника

### 1.2 Гарантии и ответственность

Фирма не принимает рекламаций по выполнению гарантийных обязательств и не несет ответственность при нанесении ущерба людям и поломке оборудования, произошедшим по одной из следующих причин:

- Нецелевое использование системы,
- Несоблюдение требований данной инструкции,
- Эксплуатация горелки с неисправными приборами безопасности или предохранительными устройствами,
- Дальнейшее использование, несмотря на возникновение неполадки,
- Неквалифицированно проведенные работы по монтажу, вводу в эксплуатацию, обслуживанию и техническому обслуживанию горелки,
- Самовольные изменения конструкции горелки,
- Монтаж дополнительных компонентов, не прошедших проверку вместе с горелкой,
- Наличие в камере сгорания блоков, препятствующих нормальному образованию факела,
- Неквалифицированно проведенные ремонтные работы,
- Использование неоригинальных запасных частей Weishaupt,
- Использование непригодного вида топлива,
- Дефекты в линии подачи топлива,
- Форс-мажорные обстоятельства.

## 2 Безопасность

## 2 Безопасность

### 2.1 Целевое использование

Горелка предназначена для длительного режима работы на теплогенераторах по нормам EN 303 и EN 676.

Если горелка установлена на котлах с камерой сгорания, не соответствующей нормам EN 303 и EN 676, необходимо провести техническую оценку сжигания и стабильности факела на различных стадиях и предельных значениях отключения установки. Полученные данные необходимо занести в протокол.

Воздух на сжигание не должен содержать агрессивные вещества (галогены, хлориды, фториды и т.п.). При загрязненности воздуха на сжигание в помещении котельной существенно повышаются затраты на чистку и техническое обслуживание горелки. В таком случае рекомендуется использование системы забора воздуха из других помещений или извне.

Горелку можно эксплуатировать только в закрытых помещениях.

Неквалифицированное использование может привести к следующим последствиям:

- причинение телесных повреждений, вплоть до смертельного исхода обслуживающего персонала или третьих лиц,
- нанесение ущерба горелке или иного имущественного ущерба.

### 2.2 Действия при запахе газа

Не допускать возникновения открытого огня и образования искр, напр. при:

- включении/ выключении света,
  - включении электроприборов,
  - использовании мобильных телефонов
- ▶ Открыть двери и окна.
  - ▶ Закрыть газовый шаровой кран.
  - ▶ Предупредить жителей дома (не использовать дверные звонки).
  - ▶ Покинуть здание.
  - ▶ Покинув здание, поставить в известность монтажную организацию либо организацию-поставщика газа.

### 2.3 Меры безопасности

- Немедленно устранять неисправности, связанные с приборами безопасности,
- элементы, отвечающие за безопасность эксплуатации горелки, необходимо менять в соответствии с их сроком службы (см. гл.9.3).

#### 2.3.1 Обычный режим

- Все таблички на горелке содержать в читабельном виде,
- при эксплуатации корпус горелки должен быть закрыт,
- не касаться движущихся частей горелки во время работы,
- предписанные работы по настройке, техническому обслуживанию и инспекции проводить в установленные для этого сроки.

## 2 Безопасность

### 2.3.2 Электроподключение

При проведении работ на токопроводящих блоках:

- Выполнять инструкции по соблюдению мер безопасности и местные указания.
- Использовать соответствующие для этого инструменты.

### 2.3.3 Подача газа

- Право на монтаж, изменение и техническое обслуживание газовых установок в помещениях и на земельных участках имеет только поставщик газа или монтажная организация, имеющая договорные отношения с поставщиком газа.
- На установке необходимо провести проверку нагрузки и проверку герметичности (опрессовку) газопроводов в соответствии с рабочим давлением газа на данной установке.
- Перед монтажом проинформировать фирму-поставщика газа о типе и размерах установки.
- При монтаже соблюдать местные предписания и нормы.
- Линию подачи топлива выполнять в зависимости от вида и качества газа таким образом, чтобы исключалось выделение жидких веществ (напр. конденсата). При работе со сжиженным газом обращать внимание на давление и температуру испарения.
- Использовать только прошедшие проверку и имеющие разрешение на применение уплотнительные материалы.
- Заново настроить горелку при переходе на другой вид газа.
- Проводить проверку на герметичность каждый раз после проведения технического обслуживания системы и устранения неисправности.

## 2.4 Изменения в конструкции горелки

Все работы по переоборудованию допускаются только после письменного разрешения фирмы Max Weishaupt GmbH.

- Разрешается монтаж только тех дополнительных деталей, которые прошли проверку вместе с горелкой,
- не использовать дополнительные вставки в камере сгорания, которые препятствуют нормальному образованию факела,
- использовать только оригинальные детали фирмы Weishaupt.

## 2.5 Уровень шума

Причиной шумов, возникающих при работе горелочного оборудования, является взаимодействие всех работающих компонентов.

Слишком высокий уровень шума может стать причиной заболевания органов слуха. Обеспечить обслуживающий персонал защитными средствами.

Дополнительно уровень шума можно снизить при помощи установки шумоглушителя.

## 2.6 Утилизация

Утилизацию используемых материалов проводить в соответствии с экологическими требованиями. Соблюдать требования местных органов.



### 3 Описание продукции

### 3 Описание продукции

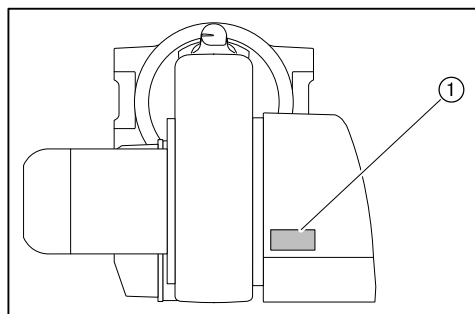
#### 3.1 Расшифровка обозначений

WM - G20/2-A / ZM-LN

|      |   |
|------|---|
| WM   | Типоряд: Weishaupt monarch                          |
| - G  | Топливо: газ  |
| 20   | Типоразмер  |
| /2   | Класс мощности                                      |
| -A   | Тип конструкции                                     |
| / ZM | Исполнение: плавно-двухступенчатое или модулируемое |
| -LN  | Low NOx   |

#### 3.2 Заводской номер

Заводской номер на типовой табличке горелки однозначно определяет оборудование. Он необходим для заказа запасных деталей и для идентификации горелки сервисной службой Рационал.



① Типовая табличка

Фабр.№ \_\_\_\_\_

### 3 Описание продукции

## 3.3 Принцип действия

### 3.3.1 Подача воздуха

#### Воздушные заслонки

Воздушные заслонки регулируют объём воздуха, необходимый для сжигания. Управление заслонками осуществляется менеджером горения через сервопривод. При остановке горелки менеджер закрывает воздушные заслонки автоматически. При этом уменьшается ненужное охлаждение теплогенератора.

#### Вентиляторное колесо

Вентиляторное колесо подает воздух от корпуса воздухозаборника в пламенную голову.

#### Пламенная труба

В зависимости от настройки пламенной трубы изменяется воздушный зазор между пламенной трубой и опорной шайбой. За счет этого происходит настройка давления смешивания и объема воздуха для сжигания.

#### Реле давления воздуха

Реле давления воздуха контролирует давление воздуха за вентилятором. При слишком низком давлении за вентилятором менеджер горения дает команду на аварийное отключение.

### 3 Описание продукции

#### 3.3.2 Подача газа

##### Двойной клапан ①

Двойной газовый клапан открывает и блокирует подачу газа.

##### Газовый фильтр ②

Газовый фильтр защищает установленную за ним арматуру от попадания инородных тел.

##### Газовый шаровой кран ③

Газовый шаровой кран предназначен для блокировки подачи газа.

##### Регулятор давления газа ④

Регулятор давления снижает давление подключения и обеспечивает постоянное давление настройки.

##### Реле макс. давления газа ⑤ (опция)

Реле максимального давления газа контролирует давление подключения газа. Если при пуске горелки давление газа превысит настроенное значение, менеджер горения отключает горелку по безопасности. При запуске менеджер горения подает сигнал опроса на реле макс. давления газа с задержкой по времени. За это время происходит сброс возможного давления подпора газа.

##### Реле мин. давления газа ⑥

Реле минимального давления газа контролирует давление подключения газа. При занижении давления (ниже установленного на реле значения) менеджер горения включает задержку на запуске и начинает повторный запуск.

### 3 Описание продукции

#### Реле давления контроля герметичности ⑦

Реле давления контроля герметичности проверяет герметичность клапанов. Оно передает сигнал менеджеру в случае недопустимого повышения или снижения давления во время проверки герметичности клапанов.

Контроль герметичности проводится менеджером горения в автоматическом режиме:

- после штатного отключения,
- перед запуском горелки после аварийного отключения или после отключения напряжения.

Первая фаза проверки (последовательность выполнения функций для проверки герметичности первого клапана):

- клапан 1 закрывается,
- клапан 2 закрывается с задержкой,
- газ выходит и давление между клапанами 1 и 2 падает,
- оба клапана остаются закрытыми в течение 10 секунд.

Если в течение этих 10 секунд давление газа увеличивается и превышает установленное значение, клапан 1 негерметичен. Менеджер горения подает команду на аварийное отключение.

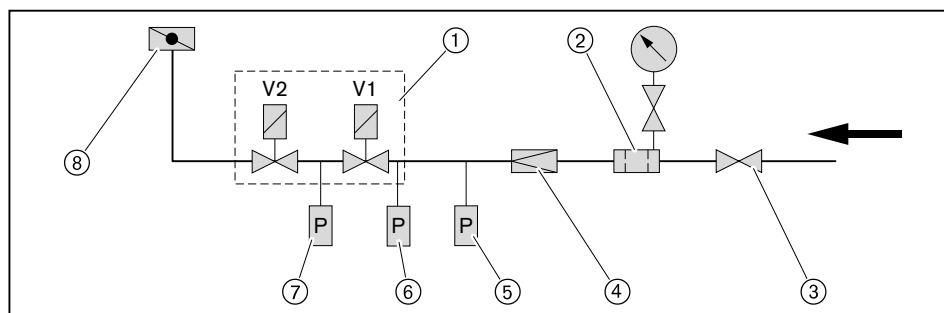
Вторая фаза проверки (последовательность выполнения функций для проверки герметичности второго клапана):

- клапан 1 открывается, клапан 2 остается закрытым,
- давление газа между клапанами 1 и 2 повышается,
- клапан 1 закрывается,
- оба клапана остаются закрытыми в течение 10 секунд.

Если в течение этих 10 секунд давление опускается ниже установленного значения, клапан 2 негерметичен. Менеджер горения подает команду на аварийное отключение.

#### Газовый дроссель ⑧

Газовый дроссель регулирует расход газа в соответствии с требуемой мощностью. Управление газовым дросселем осуществляется менеджером горения через сервопривод.



### 3 Описание продукции

#### 3.3.3 Электрические компоненты

##### Менеджер горения

Менеджер горения W-FM является центральным управляющим блоком горелки. Он управляет последовательностью выполнения функций, осуществляет контроль пламени и связь со всеми задействованными элементами.

##### Блок управления и индикации (БУИ)

При помощи БУИ можно отображать и изменять рабочие параметры и значения настройки менеджера горения. БУИ подключен к горелке соединительным кабелем и может быть снят с неё, например, для удобства при настройке.

##### Двигатель горелки

Электродвигатель приводит в действие вентиляторное колесо.

На горелках без частотного регулирования менеджер горения управляет внутренним силовым контактором.

На горелках с частотным регулированием запуск происходит от частотного преобразователя.

##### Прибор зажигания

Электронный прибор зажигания вырабатывает на электроде искру, от которой происходит воспламенение топливно-воздушной смеси.

##### Электрод ионизации

Менеджер горения контролирует при помощи электрода ионизации сигнал наличия и интенсивности факела. При ослаблении сигнала менеджер горения подает команду на предохранительное отключение горелки.

Величина необходимого сигнала пламени указана в инструкции на менеджер горения W-FM.

##### Концевой выключатель

Концевой выключатель на поворотном фланце препятствует работе горелки в открытом состоянии.

### 3 Описание продукции

#### 3.4 Технические данные

##### 3.4.1 Регистрационные данные

|                 |   |
|-----------------|---|
| PIN 2009/142/EC | CE 0085 BS 0032   |
| PIN 92/42/EWG   | CE 0036 0386/07   |
| PIN 97/23/EG    | IS-TAF-MUC 07 05 376456 017   |
| Основные нормы  | EN 676: 2008<br>EN 60335-2-102 и N 60335-1<br>EN 61000-6-1 и EN 61000-6-3 |

##### 3.4.2 Электрические характеристики

###### Управление горелкой

|  |              |
|--|--------------|
| Сетевое напряжение/ сетевая частота    | 230 В/ 50 Гц |
| Потребляемая мощность на запуске       | 445 Вт       |
| Потребляемая мощность при эксплуатации | 140 Вт       |
| Предохранитель внутренний              | 6,3 А        |
| Внешний предохранитель на входе        | макс. 16А    |

###### Двигатель горелки **WM-D112/110-2/3K0**

|                                      |  |
|--------------------------------------|--|
| Сетевое напряжение / сетевая частота | 380 ... 415 В/ 50 Гц                             |
| Потребляемая мощность                | макс. 3,55 кВт                                   |
| Потребляемый ток                     | макс. 6,0 А                                      |
| Частота вращения                     | 2900 об/мин.                                     |
| Предохранитель на входе              | 10 А (запуск по схеме "YΔ") / 16 А (прямой пуск) |

##### 3.4.3 Условия окружающей среды

|   |                                       |
|---|---------------------------------------|
| Температура при эксплуатации              | -15 ... +40 °C                        |
| Температура при транспортировке/ хранении | -20 ... +70 °C                        |
| Относительная влажность воздуха           | макс. 80%, без образования конденсата |

##### 3.4.4 Допустимые виды топлива

- Природный газ E/LL
- Сжиженный газ В/Р.

## 3 Описание продукции

## 3.4.5 Эмиссии

## Дымовые газы

Горелка соответствует по норме EN 676 классу эмиссий 3.

На значения  $NO_x$  оказывают влияние:

- размеры камеры сгорания,
- дымоходы,
- воздух на сжигание (температура и влажность),
- температура теплоносителя.

Размеры камеры сгорания см. в брошюре "Определение значений  $NO_x$  для горелок Weishaupt (печатный № 1539 или 972)".

## Шум

## Двузначное значение шумовых эмиссий по норме ISO 4871

|   |                         |
|---|-------------------------|
| Измеренный уровень шума $L_{WA}$ (re 1 pW)                | 86 дБ(A) <sup>(1)</sup> |
| Погрешность $K_{WA}$                                      | 4 дБ(A)                 |
| Измеренный уровень шумового давления $L_{pA}$ (re 20 µPa) | 79 дБ(A) <sup>(2)</sup> |
| Погрешность $K_{pA}$                                      | 4 дБ(A)                 |

<sup>(1)</sup> определено по норме по условиям измерения шума ISO 9614-2.

<sup>(2)</sup> определено на расстоянии 1 м позади горелки.

Измеренный уровень шума плюс погрешность составляют верхний предел значения, которое может образоваться при измерениях.

3 Описание продукции

3.4.6 Мощность

Тепловая мощность

|                  |                  |
|------------------|------------------|
| Природный газ    | 250 ... 1600 кВт |
| Сжиженный газ    | 250 ... 1600 кВт |
| Пламенная голова | WM-G20/2-3a      |

Рабочее поле

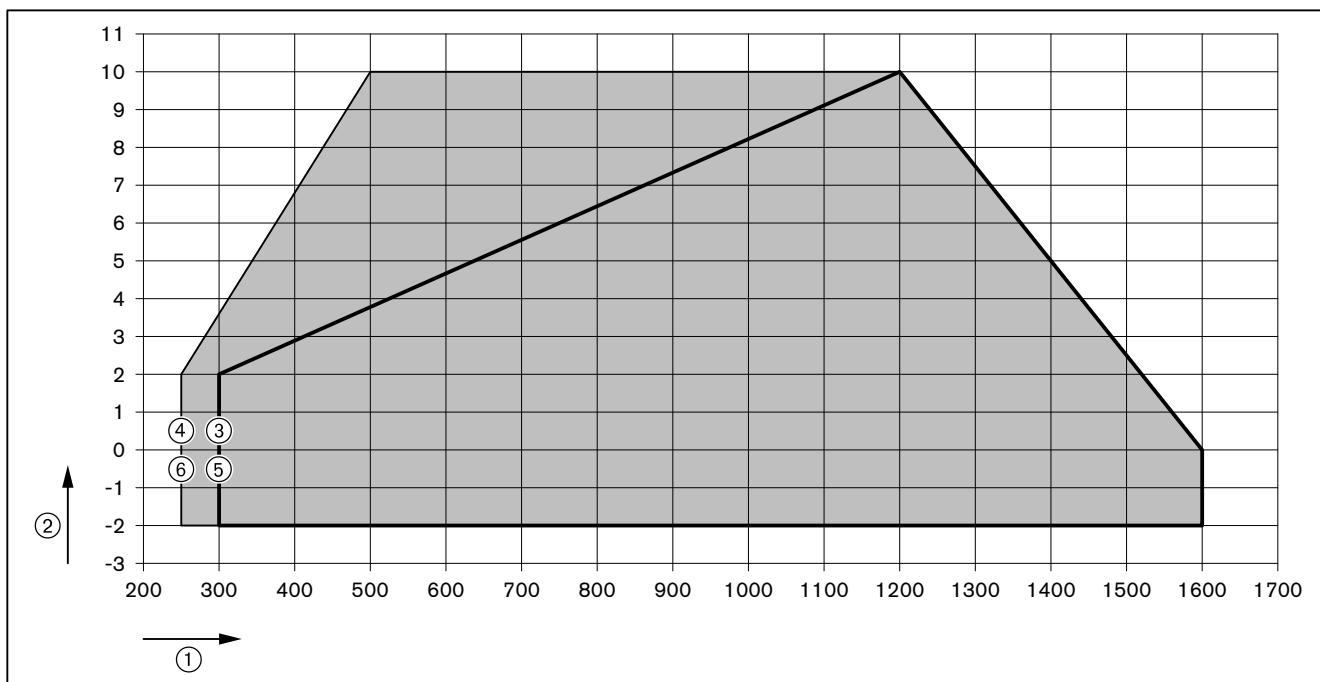
Рабочее поле по EN 676.

Данные по мощности относятся к высоте монтажа 0 м над уровнем моря. При высоте выше 0 м необходимо учитывать снижение мощности прим. 1% на каждые 100 м.

При наличии системы забора воздуха из других помещений или извне рабочее поле ограничено!

Тепловая мощность при настройке пламенной головы:

|                          | Природный газ | Сжиженный газ |
|--------------------------|---------------|---------------|
| Пламенная голова открыта | ③             | ⑤             |
| Пламенная голова закрыта | ④             | ⑥             |



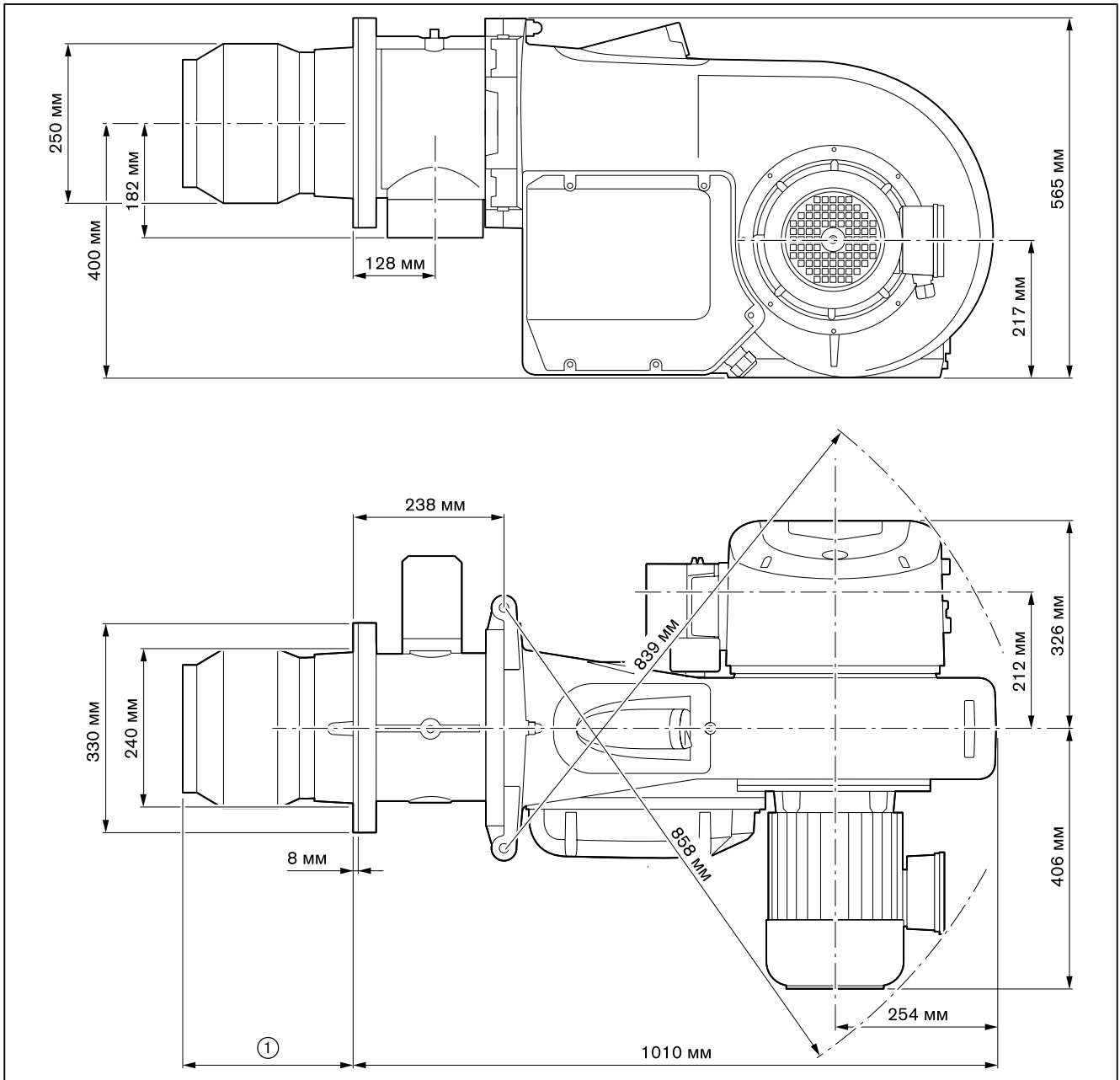
- ① Тепловая мощность в кВт
- ② Давление в камере сгорания в мбар



3 Описание продукции

3.4.7 Размеры

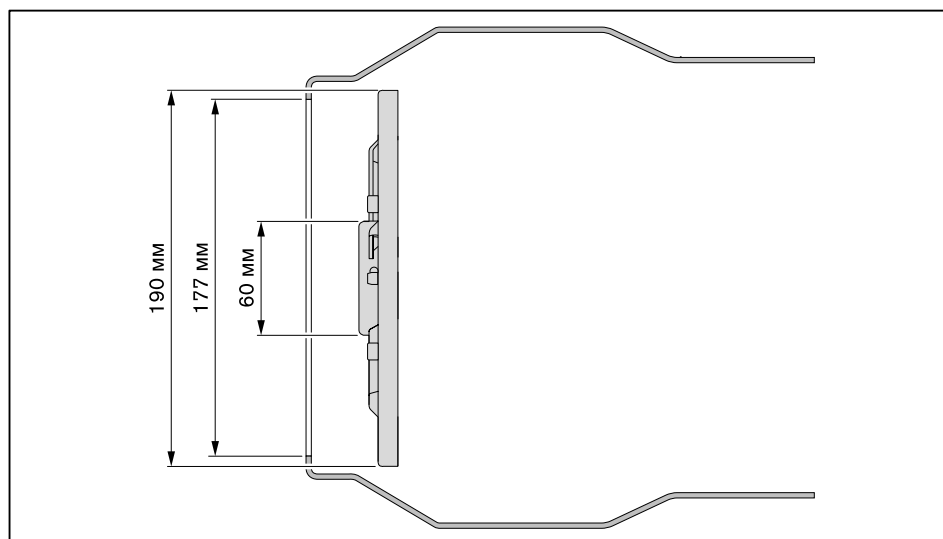
Горелка



- ① 247 ... 267 мм без удлинения пламенной головы
- 347 ... 367 мм при удлинении пламенной головы на 100 мм
- 447 ... 467 мм при удлинении пламенной головы на 200 мм
- 547 ... 567 мм при удлинении пламенной головы на 300 мм

3 Описание продукции

Смесительное устройство



3.4.8 Масса

Горелка

прим. 86 кг

## 4 Монтаж

### 4 Монтаж

#### 4.1 Условия проведения монтажных работ

Проверка типа горелки и рабочего поля

Подбор горелки к котлу осуществляется на основе их технических характеристик.

- ▶ Проверить тип и мощность горелки.

Проверить помещение котельной

- ▶ Проверить наличие свободного места для открытия (см. гл. 3.4.7) горелки.
- ▶ Обеспечить достаточную подачу свежего воздуха, при необходимости использовать систему подачи воздуха из других помещений или извне.

Подготовка теплогенератора

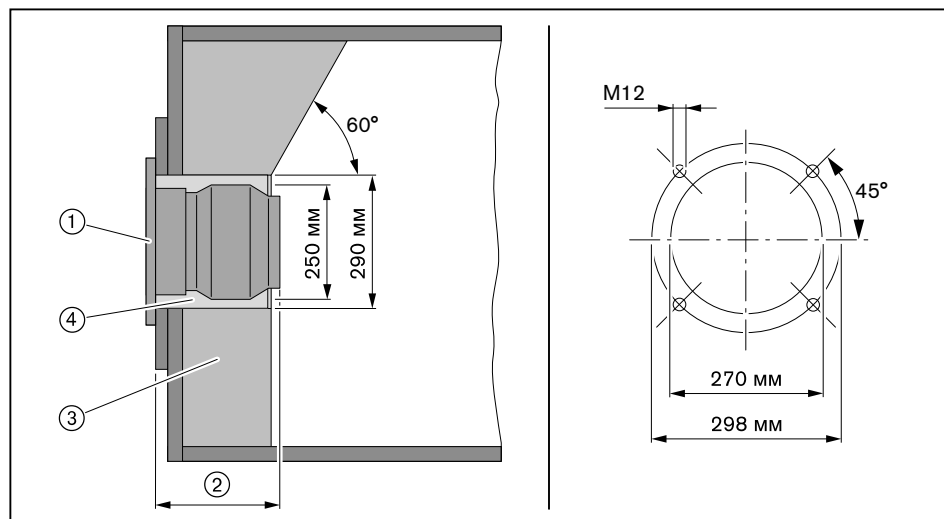
Обмуровка ③ не должна выступать за кромку пламенной головы, однако может иметь коническую форму (мин. 60°).

На теплогенераторах с передней стенкой, охлаждаемой водой, обмуровка необязательна, если нет других указаний производителя котла.

После монтажа необходимо заполнить кольцевой зазор ④ между пламенной трубой и обмуровкой негорючим эластичным изоляционным материалом (не обмуровывать!).

На котлах с толстой передней стенкой или дверцей либо на реверсивных котлах требуется удлинение пламенной головы. Для этого в программе поставки есть удлинения на 100, 200 и 300 мм. Размер ② изменяется в соответствии с используемым удлинением.

Горелка должна открываться прим. до 90°, чтобы можно было демонтировать смесительное устройство.



- ① Фланцевое уплотнение
- ② Мин. 247 мм (пламенная голова закрыта)  
макс. 267 мм (пламенная голова открыта)
- ③ Обмуровка
- ④ Кольцевой зазор

4 Монтаж

4.2 Настройка смесительного устройства

4.2.1 Диаграмма настройки

Определение положений пламенной трубы и воздушных заслонок

Смесительное устройство необходимо настроить в соответствии с требуемой тепловой мощностью. Для этого необходимо соответственно настроить подпорную шайбу и воздушные заслонки.



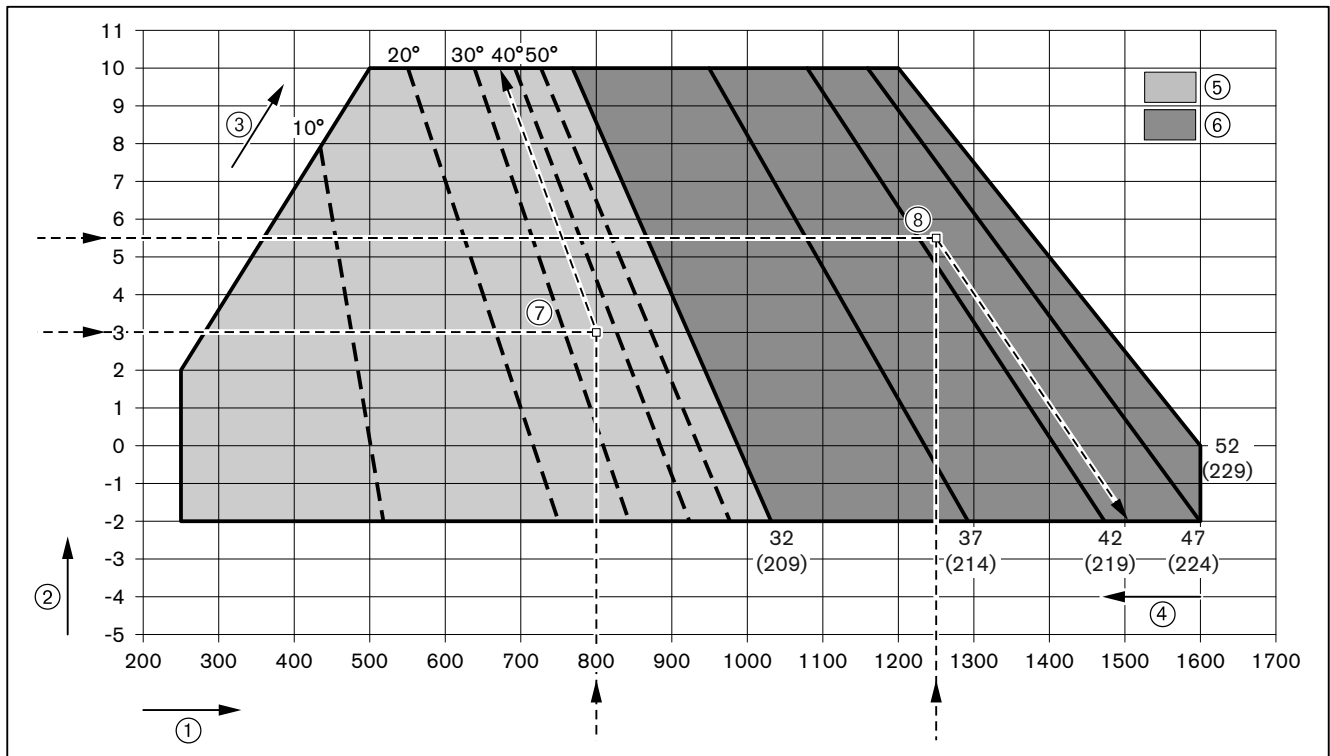
Горелку нельзя эксплуатировать за пределами рабочего поля!

**Пример**

- Определить по диаграмме необходимые положение пламенной трубы (размер S1) и положение воздушных заслонок и записать эти значения.

|   | Пример ⑦          | Пример ⑧          |
|---|-------------------|-------------------|
| Необходимая мощность горелки                                    | 800 кВт           | 1250 кВт          |
| Давление в камере сгорания                                      | 3,0 мбар          | 5,5 мбар          |
| Положение пламенной трубы, размер S1 (вспомогательный размер E) | 32 мм<br>(209 мм) | 44 мм<br>(221 мм) |
| Положение воздушных заслонок                                    | 36°               | > 60°             |

4 Монтаж



- ① Тепловая мощность в кВт
- ② Давление в камере сгорания в мбар
- ③ Положение воздушных заслонок в ° <sup>(1)</sup>
- ④ Положение пламенной головы размер S1 в мм <sup>(1)</sup>  
(вспомогательный размер E в мм) <sup>(1)</sup>
- ⑤ Диапазон настройки воздушных заслонок при закрытой пламенной голове (32 мм)
- ⑥ Диапазон настройки пламенной трубы при положении воздушных заслонок > 60°

<sup>(1)</sup> в зависимости от установки значения могут быть другими.

4 Монтаж

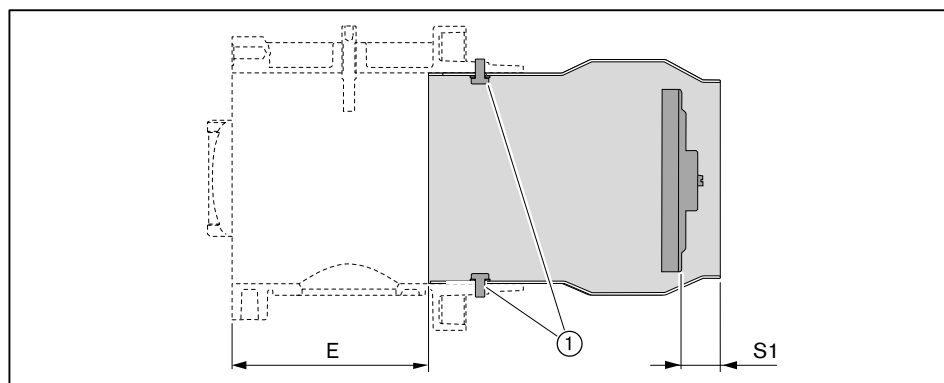
4.2.2 Настройка расстояния от пламенной трубы до подпорной шайбы

Определенное по диаграмме настройки расстояние между пламенной трубой и подпорной шайбой (размер S1) настраивается при помощи вспомогательного размера E между пламенной трубой и нижней кромкой поворотного фланца.

- ▶ Измерить размер E и сравнить со значениями из следующей таблицы.
- ✓ Пламенную голову необходимо настраивать, если значение отличается от измеренного больше чем на 5 мм.

| Определенное расстояние от пламенной трубы до подпорной шайбы (размер S1) | Вспомогательный размер E |
|---|--------------------------|
| 32 мм   | 209 мм                   |
| 37 мм   | 214 мм                   |
| 42 мм   | 219 мм                   |
| 47 мм   | 224 мм                   |
| 52 мм   | 229 мм                   |

- ▶ Открыть горелку (см. гл. 9.4).
- ▶ Снять (см. гл. 9.5) смесительное устройство.
- ▶ При необходимости настроить (см. гл. 4.2.3) удлинение пламенной трубы.
- ▶ Ослабить винты ①.
- ▶ Сместить пламенную трубу, пока не будет установлено определенное положение пламенной трубы (вспомогательный размер E).
- ▶ Отцентрировать пламенную трубу, для этого проверить расстояние минимум в 3 точках (через каждые 120°).
- ▶ Снова затянуть винты.
- ▶ Смонтировать смесительное устройство.



4 Монтаж

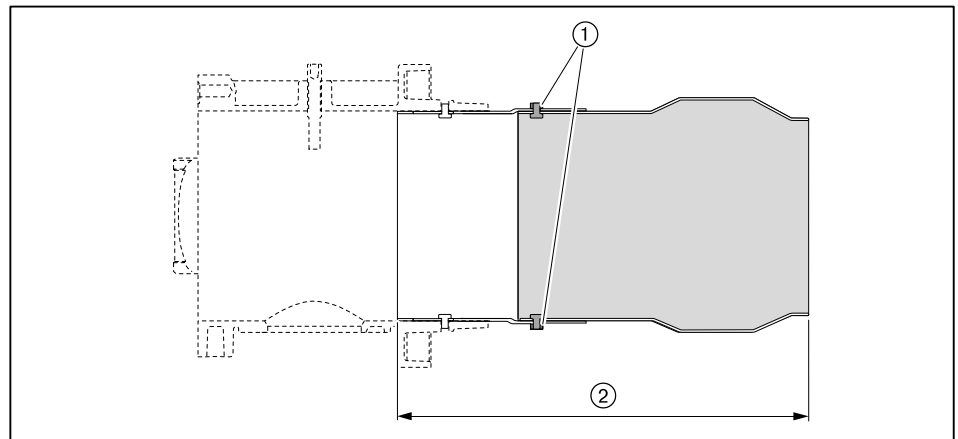
4.2.3 Настройка пламенной головы с удлинением (опция)

Проверка длины пламенной головы

- ▶ Проверить общую длину пламенной трубы по размеру ② и при необходимости установить его.

| Удлинение   | 100 мм      | 200 мм      | 300 мм      |
|-------------|-------------|-------------|-------------|
| Общая длина | 376 мм (±1) | 476 мм (±1) | 576 мм (±1) |

- ▶ Открутить шестигранные гайки ① на пламенной трубе.
- ▶ Сместить пламенную трубу до достижения общей длины по размеру ②.
- ▶ Отцентрировать пламенную трубу, для этого проверить расстояние минимум в 3 точках (через каждые 120°).
- ▶ Снова закрутить гайки ①, для упора удерживая винты.



4 Монтаж

4.3 Монтаж горелки



Опасно

Угроза жизни из-за ударов током

При работах под напряжением возможны удары током.

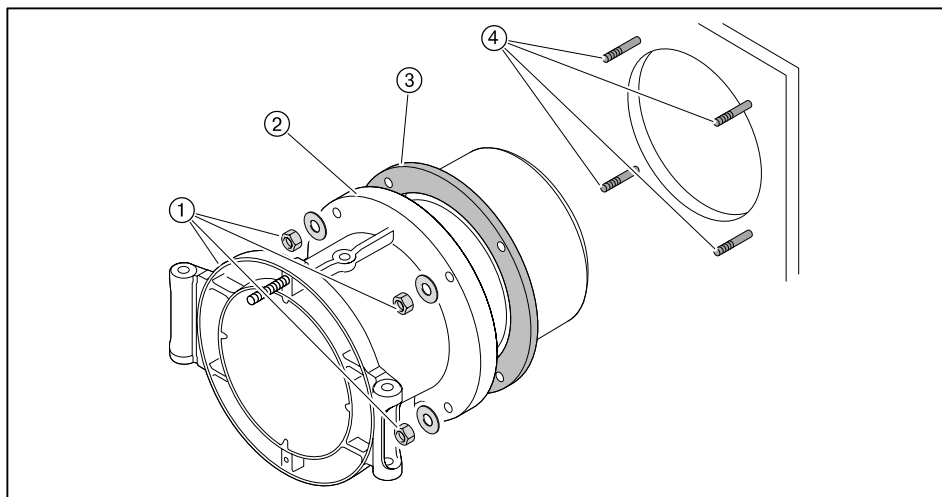
- ▶ Перед началом работ отключить горелку от сети.
- ▶ Защитить горелку от непреднамеренного включения.



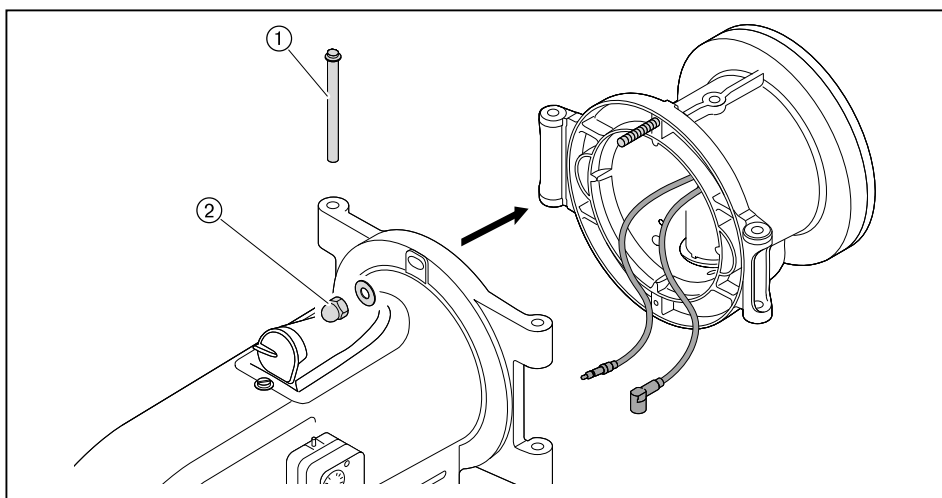
Действительно только для Швейцарии

При монтаже и эксплуатации в Швейцарии обращать внимание на предписания нормативов SVGW, VKF, местные и кантональные директивы и директивы EKAS (Директива по сжиженному газу, часть 2).

- ▶ Шпильки ④ вкрутить в плиту котла.
- ▶ На шпильки установить поворотный фланец ② с уплотнением ③.
- ▶ Закрепить поворотный фланец гайками ① на плите котла.
- ▶ Кольцевой зазор между пламенной трубой и обмуровкой заполнить негорючим эластичным изоляционным материалом (не обмуровывать!).



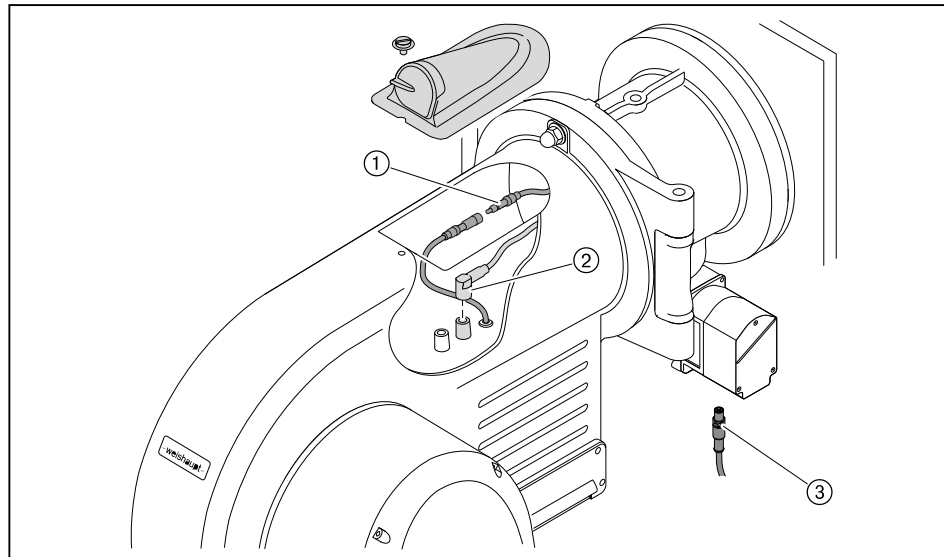
- ▶ Поднять горелку при помощи подъёмника и закрепить её шпильками ① на поворотном фланце. Обращать внимание на направление открытия горелки.
- ▶ Уложить кабели зажигания и ионизации в корпус горелки, закрыть горелку и закрепить колпачковую гайку ②.





4 Монтаж

- ▶ Открыть крышку смотрового окна.
- ▶ Соединить кабель ионизации ①.
- ▶ Подключить кабель зажигания ②.
- ▶ Закрыть крышку смотрового окна.
- ▶ Подключить штекер ③ сервопривода газового дросселя.



## 5 Подключение

## 5 Подключение

## 5.1 Подача газа



Опасно

Опасность взрыва из-за утечки газа

Наличие источника огня может привести к взрыву газо-воздушной смеси.

- ▶ Монтаж газовой арматуры выполнять чисто и тщательно.
- ▶ Соблюдать все указания по технике безопасности.

Подключение газовой рампы должен выполнять только профессиональный монтажник с разрешительными документами. Соблюдать требования местных органов.

Получить от поставщика газа следующие данные:

- вид газа,
- давление подключения газа,
- макс. содержание CO<sub>2</sub> в дымовых газах,
- теплоту сгорания при нормальных условиях в кВтч/м<sup>3</sup>.

Необходимо соблюдать максимально допустимое давление всех элементов арматуры.

- ▶ Перед началом работ закрыть соответствующее запорное топливное устройство и обеспечить защиту от несанкционированного открытия.

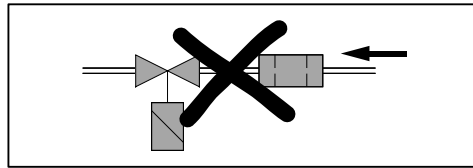
Соблюдать общие указания по монтажу газовых горелок

- Сервопривод газового дросселя должен находиться на противоположной от арматуры стороне горелки, при необходимости развернуть на 180°.
- Установить в линии подачи газа ручной запорный клапан (газовый шаровой кран).
- Обращать внимание на соосность соединений и чистоту уплотнительных поверхностей.
- Выполнять монтаж арматуры без вибраций. При эксплуатации горелки возникновение вибраций недопустимо. Использовать соответствующие опоры.
- Монтировать арматуру без внутренних натяжений, при необходимости параллельно к оси горелки установить компенсатор.
- Расстояние между горелкой и двойным газовым клапаном должно быть минимальным. Слишком большое расстояние между ними может отрицательно сказаться на характере запуска горелки.
- Расстояние между регулятором давления и двойным газовым клапаном должно быть минимальным. При слишком большом расстоянии между блоками функция реле максимального давления газа обеспечиваться не будет.
- Соблюдать порядок расположения элементов арматуры и направление потока газа.
- При необходимости установить регулятор высокого давления газа (см. инструкцию по монтажу и эксплуатации на регуляторы давления газа), на регуляторах высокого давления без предохранительных мембран линии сброса и продувочную свечу вывести на открытый воздух.
- При необходимости перед газовым шаровым краном установить термозатвор (ТАЕ).

## 5 Подключение

### Монтажное положение

Двойной газовый клапан и регулятор давления можно монтировать только горизонтально либо вертикально (нельзя устанавливать пружиной или клапаном вниз!).

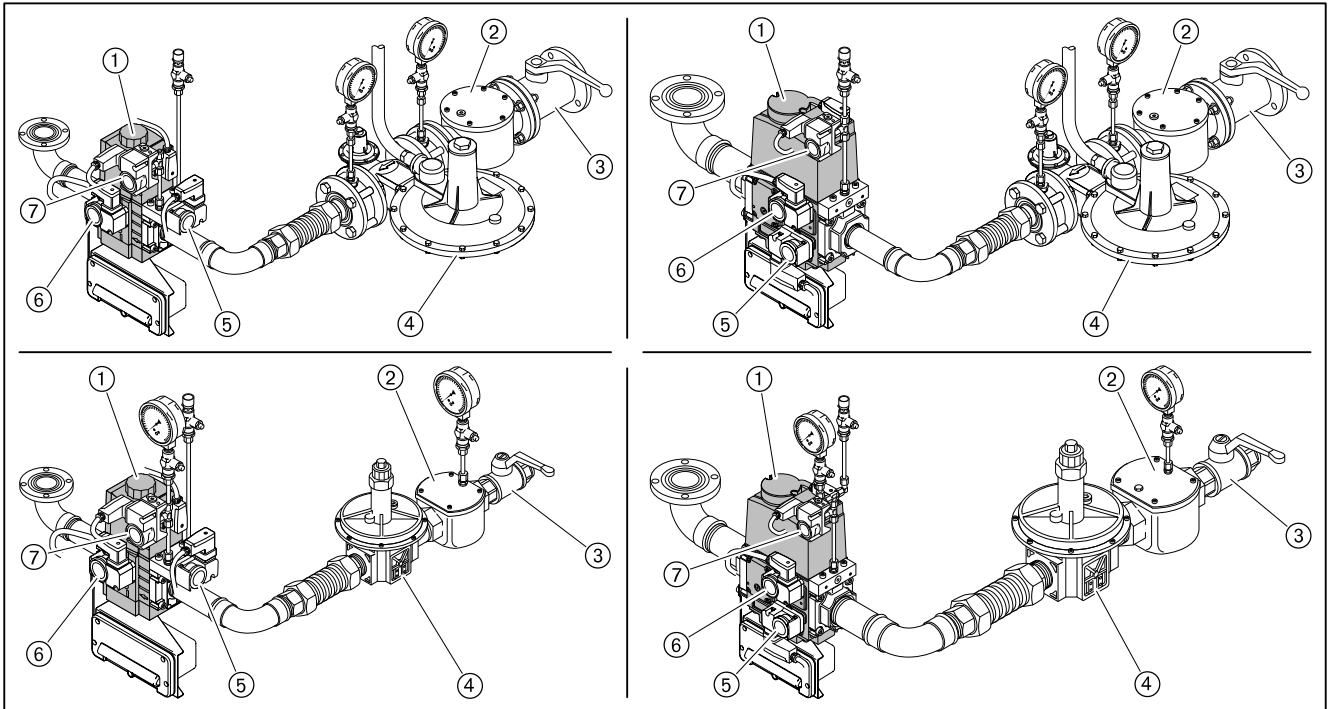


5 Подключение

5.1.1 Монтаж арматуры резьбового исполнения

- ▶ Арматуру монтировать без внутренних натяжений.
- ▶ Предусмотреть место разъединения между двойным магнитным клапаном и газовым шаровым краном.
- ✓ Несмотря на установленную арматуру дверца котла открывается.

Примеры монтажа



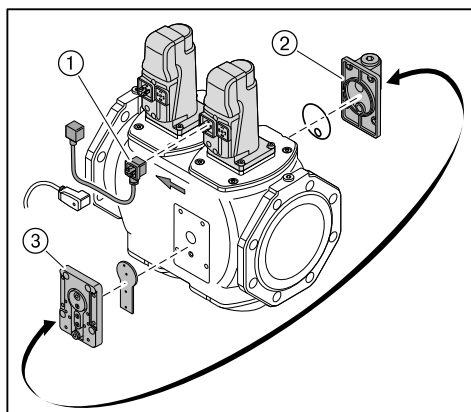
- ① Двойной газовый клапан
- ② Газовый фильтр
- ③ Газовый шаровой кран
- ④ Регулятор давления
- ⑤ Реле мин. давления газа
- ⑥ Реле давления контроля герметичности
- ⑦ Реле макс. давления газа (опция)

## 5 Подключение

### 5.1.2 Монтаж арматуры фланцевого исполнения

#### Монтаж VGD (начиная с DN 125)

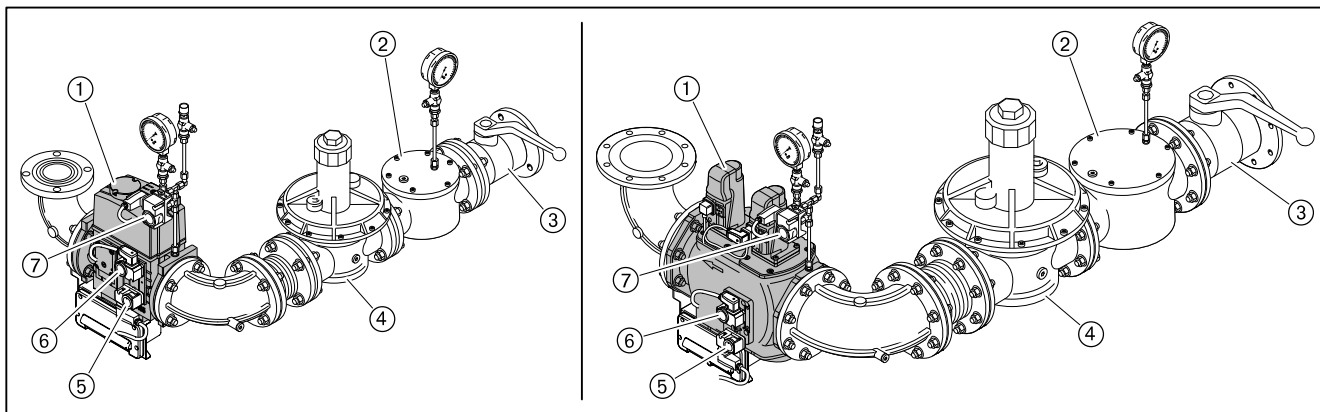
- ▶ Установить сервоприводы (подключение спереди).
- ▶ Установить промежуточный штекер.
- ✓ Штекерный цоколь ① должен быть подключен на сервопривод клапана 1 (сторона входа).
- ▶ Для монтажа справа необходимо дополнительно поменять местами пластину газа зажигания ② и пластину реле давления ③.



#### Монтаж арматуры

- ▶ Арматуру монтировать без внутренних натяжений. Нельзя устранять монтажные ошибки чрезмерным затягиванием фланцевых винтов.
- ▶ Проверить правильность установки фланцевых уплотнений.
- ▶ Равномерно затянуть винты крест-накрест.

#### Примеры монтажа

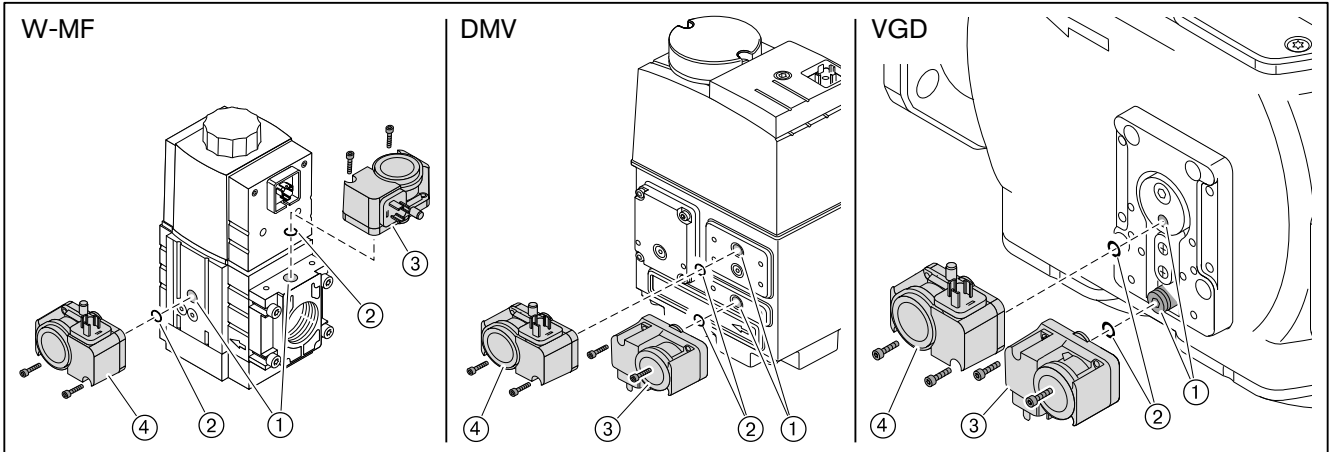


- ① Двойной газовый клапан
- ② Газовый фильтр
- ③ Газовый шаровой кран
- ④ Регулятор давления
- ⑤ Реле мин. давления газа
- ⑥ Реле давления контроля герметичности
- ⑦ Реле макс. давления газа (опция)

5 Подключение

5.1.3 Монтаж реле давления газа

- ▶ Снять заглушки на местах измерения ①.
- ▶ Уплотнительные кольца ② вложить в реле мин. давления газа ③ и реле давления контроля герметичности ④, при этом обращать внимание на чистоту уплотнительных поверхностей.
- ▶ Винтами закрепить реле давления газа на двойном газовом клапане.



5.1.4 Проверка газопровода на герметичность

Только организация-поставщик газа либо монтажная организация, имеющая договорные отношения с организацией-поставщиком газа, могут проверять газопровод на герметичность и продувать арматуру.

## 5 Подключение

## 5.2 Электромонтаж



Опасно

Угроза жизни из-за ударов током

При работах под напряжением возможны удары током.

- ▶ Перед началом работ отключить горелку от сети.
- ▶ Защитить горелку от непреднамеренного включения.



Предупреждение

Поражения током после отключения горелки от сети

Блоки горелок с частотным преобразователем после отключения от сети некоторое время могут находиться под напряжением и являться причиной поражения током.

- ▶ Перед началом работ выждать около 5 минут.
- ✓ Напряжение сбрасывается.

Электромонтаж могут выполнять только специально обученный персонал (электротехники). Соблюдать требования местных органов.

Электромонтаж проводить таким образом, чтобы в дальнейшем можно было открыть горелку.

**Подключение менеджера горения W-FM**

- ▶ Использовать кабельные вводы на корпусе горелки.
- ▶ Электропроводку подключить в соответствии с прилагающейся электросхемой.

Управляющие контуры, запитывающиеся непосредственно через входной предохранитель 16 А от трехфазной или однофазной сети переменного тока, подключать только между внешним и заземленным средним кабелями.

В незаземленной сети управляющий контур должен запитываться от регулируемого трансформатора.

Полюс, используемый как средний провод (Mр) управляющего трансформатора, необходимо заземлить.

Запрещается менять местами подключение фазы L и нейтрального провода N. В противном случае защиты от прикосновения не будет. Могут возникнуть функциональные неисправности, влияющие на безопасность эксплуатации горелки.

Сечение провода силового кабеля и цепи безопасности необходимо подбирать в соответствии с номинальным током для предохранителя на входе (макс. 16 А).

Остальные подключения кабелей необходимо подбирать в соответствии с внутренним предохранителем горелки (6,3 А).

Заземление и зануление согласно местным предписаниям.

Длина кабеля:

- Максимальная длина всех кабелей должна составлять 100 м.
- Использовать только оригинальный/ фирменный Weishaupt кабель шины.
- Для подключения кабеля электронной шины использовать комбинацию "линия".

## 5 Подключение

## Подключение газовой арматуры

Обращать внимание на указания в прилагаемой электросхеме.

- ▶ Подключить двойной газовый клапан (штекер Y2):
  - Магнитная катушка на W-MF или DMV,
  - Сервопривод при использовании VGD (см. гл. 5.1.2).
- ▶ Подключить реле мин. давления газа (штекер F11).
- ▶ Подключить реле давления контроля герметичности (штекер F12).
- ▶ При необходимости подключить реле макс. давления газа (штекер F33).
- ▶ Подсоединить десятижильный кабель подключения через кабельный ввод W-FM.

## Подключение двигателя горелки

Двигатель должен иметь термозащиту и защиту от короткого замыкания. Рекомендуется использовать защитный выключатель двигателя.

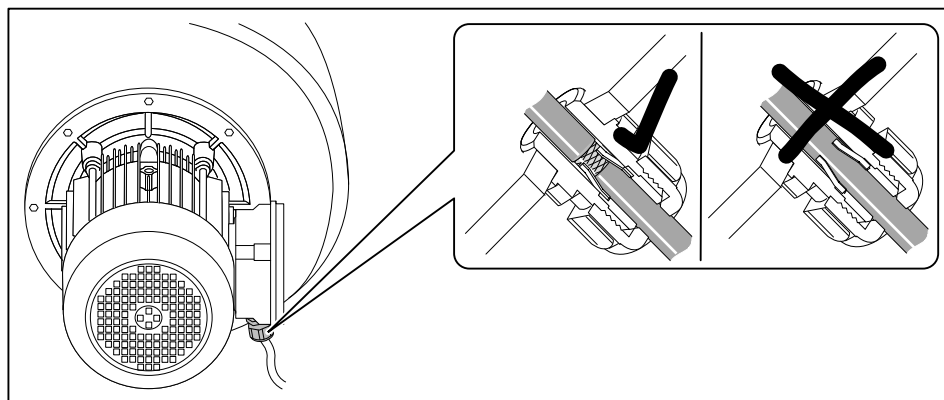
- ▶ Открыть клеммную коробку на двигателе.
- ▶ Подключить источник питающего напряжения согласно прилагающейся схеме, при этом учитывать направление вращения двигателя.

## Частотное регулирование (опция)

Если частотный преобразователь установлен на двигателе, соединительный кабель к частотному преобразователю будет подключен без экрана.

При установке частотного преобразователя отдельно управляющий кабель и сетевое подключение двигателя к частотному преобразователю выполняются с экранированием.

- ▶ Экран подключать на предусмотренные для этого планки частотного преобразователя.
- ▶ На горелке использовать резьбовые соединения для экранированного кабеля (металлические).



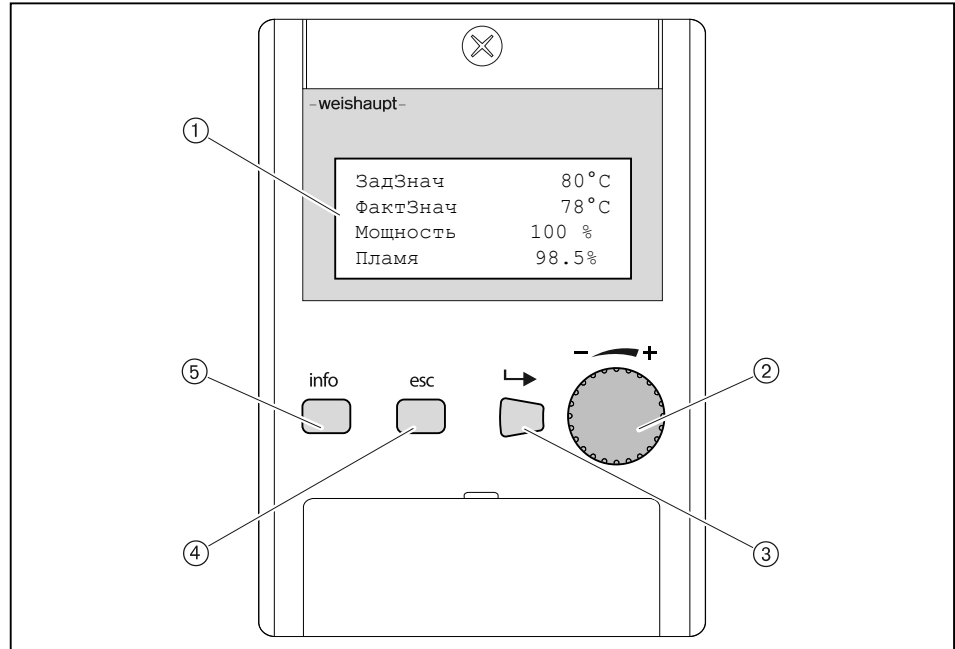


## 6 Управление

### 6 Управление

Подробное описание см. инструкцию по монтажу и эксплуатации менеджера горения W-FM 100/200.

#### Блок управления и индикации (БУИ)



- ① 4-строчная индикация с функцией прокрутки
- ② Колесико для прокрутки строк в меню или для изменения значений
- ③ Кнопка [ENTER] для выбора
- ④ Кнопка [esc]<sup>(1)</sup> для возврата или прерывания
- ⑤ Кнопка [info] для возврата к рабочей индикации

<sup>(1)</sup> Escape = выход

#### Функция выключения

- ▶ Кнопки [ENTER] и [esc] нажать одновременно.
- ✓ Моментальное аварийное отключение.
- ✓ Факт аварийного выключения сохраняется в списке аварий.

## 7 Ввод в эксплуатацию

## 7 Ввод в эксплуатацию

### 7.1 Условия

Пуско-наладочные работы разрешается проводить только специально обученному квалифицированному персоналу.

Только корректно проведенные пуско-наладочные работы гарантируют надежность эксплуатации горелки.

- ▶ Перед вводом в эксплуатацию проверить следующее:
  - все работы по монтажу и подключению завершены и проверены,
  - воздушный зазор между пламенной трубой и теплогенератором заизолирован,
  - теплогенератор полностью заполнен теплоносителем,
  - электроподключение выполнено правильно, силовые контуры защищены надлежащим образом, меры по защите от прикосновения к электрическим устройствам предприняты и вся проводка проверена,
  - все устройства регулирования, управления, а также предохранительные устройства исправны и правильно настроены,
  - дымоходы свободны,
  - имеется место для измерения состава дымовых газов,
  - теплогенератор и участок дымохода до отверстия для измерения герметичны (присосы негативно влияют на результаты измерения),
  - соблюдаются указания по эксплуатации теплогенератора,
  - обеспечен теплосъем.

В зависимости от условий эксплуатации могут потребоваться дополнительные проверки. Кроме того, необходимо соблюдать предписания по эксплуатации отдельных блоков установки. При работе на технологических установках необходимо соблюдать условия безопасной эксплуатации и запуска горелки, описанные в рабочем листе 8-1 (печатный номер 1880).

7 Ввод в эксплуатацию

7.1.1 Подключение измерительных приборов

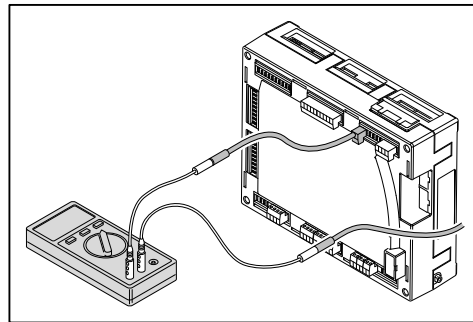
Прибор для измерения ионизационного тока

При наличии пламени появляется ионизационный ток. Значение ионизационного тока, как сигнала пламени, отображается в процентах на дисплее блока управления и индикации (БУИ).

| Ионизационный ток                          | Индикация сигнала пламени на БУИ |
|--|----------------------------------|
| Необходимое минимальное значение: 6 мкА DC | 50%                              |
| > 85 мкА DC                                | 100%                             |

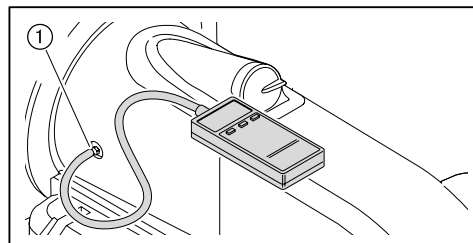
Ионизационный ток можно также измерить амперметром, подключив его к штекерному соединению на менеджере горения.

- ▶ Снять крышку менеджера горения.
- ▶ Отсоединить кабель ионизации от штекерного соединения.
- ▶ Последовательно подключить амперметр.



Манометр для измерения давления смешивания

- ▶ Открыть место для измерения давления перед смесительным устройством ① и подключить манометр.



## 7 Ввод в эксплуатацию

### 7.1.2 Проверка давления подключения газа

#### Минимальное давление подключения



К минимальному давлению подключения газа необходимо прибавить давление в камере сгорания в мбар.

Давление подключения должно быть не ниже 15 мбар.

- ▶ По таблице определить (см. гл. 7.1.7) минимальное давление подключения для арматуры низкого давления.

#### Максимальное давление подключения

На арматуре низкого давления используются регуляторы давления с предохранительной мембраной. Максимальное давление подключения перед шаровым краном составляет 300 мбар.

Для арматуры высокого давления можно подобрать регуляторы давления с предохранительными устройствами по следующим техническим брошюрам:

- "Регуляторы давления для давления подключения до 4 бар", печатный номер 12,
- "Регуляторы давления газа с предохранительными устройствами", печатный номер 1979.

Максимальное давление подключения для установок с высоким давлением см. на типовой табличке.

#### Проверка давления подключения



Опасно

Опасность взрыва из-за слишком высокого давления газа  
Превышение максимального давления подключения (см. типовую табличку) может разрушить арматуру и привести к взрыву.

- ▶ Проверить давление подключения газа.

- ▶ Подключить манометр к газовому фильтру (в арматуре высокого давления манометр уже установлен на входе регулятора давления).
- ▶ Медленно открывать газовый шаровой кран и при этом наблюдать за показаниями манометра (следить за повышением давления).

Если измеренное давление подключения превышает макс. давление подключения:

- ▶ Немедленно закрыть газовый шаровой кран.
- ▶ Горелку не запускать!
- ▶ Проинформировать эксплуатационника установки.

## 7 Ввод в эксплуатацию

## 7.1.3 Проверка газовой арматуры на герметичность

## Проверка герметичности

- ▶ Проверку герметичности необходимо проводить:
  - перед вводом в эксплуатацию;
  - после любого сервисного обслуживания.

Для всех стадий проверки действуют следующие критерии:

|  |                  |
|--|------------------|
| Контрольное давление                     | 100 ... 150 мбар |
| Время ожидания для выравнивания давления | 5 минут          |
| Контрольное время                        | 5 минут          |
| Допустимое снижение давления             | макс. 1 мбар     |

## Первая стадия проверки

В ходе первой стадии проверяется арматура от газового шарового крана до первого клапана в блоке клапанов.

- ▶ Выключить горелку.
- ▶ Закрывать газовый шаровой кран.
- ▶ Подключить измерительное устройство к газовому фильтру и перед клапаном 1 (реле мин. давления газа).
- ▶ Открыть место измерения между клапаном 1 и клапаном 2.
- ▶ Провести проверку.

На регуляторах высокого давления предохранительный запорный клапан (ПЗК) может сработать до достижения контрольного давления.

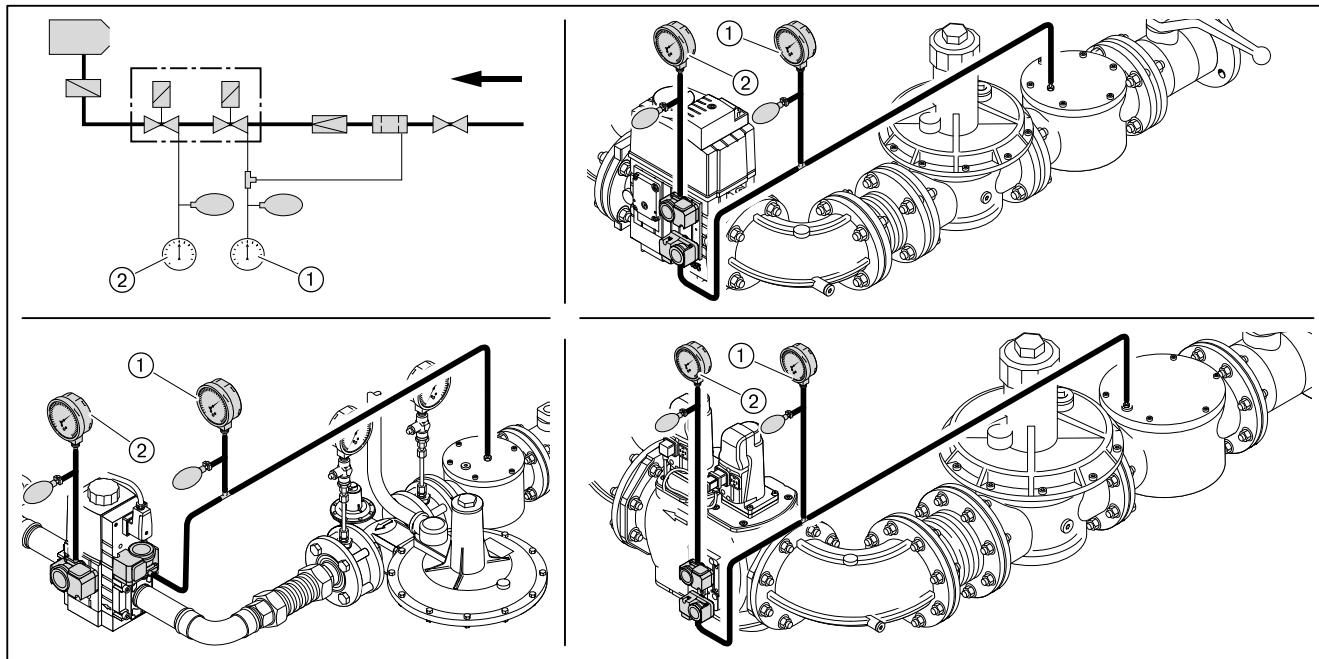
- ▶ Для проведения проверки герметичности закрыть сбросную линию.
- ▶ После проведения проверки герметичности обязательно снять заглушку.

7 Ввод в эксплуатацию

Вторая стадия проверки

Во второй фазе проверяется пространство между клапанами в двойном газовом клапане.

- ▶ Подключить проверочное устройство к месту измерения между клапанами 1 и 2 (на двойном газовом клапане).
- ▶ Провести проверку.
- ▶ Закрыть все места измерения.



- ① Первая стадия проверки
- ② Вторая стадия проверки

7 Ввод в эксплуатацию

Третья стадия проверки

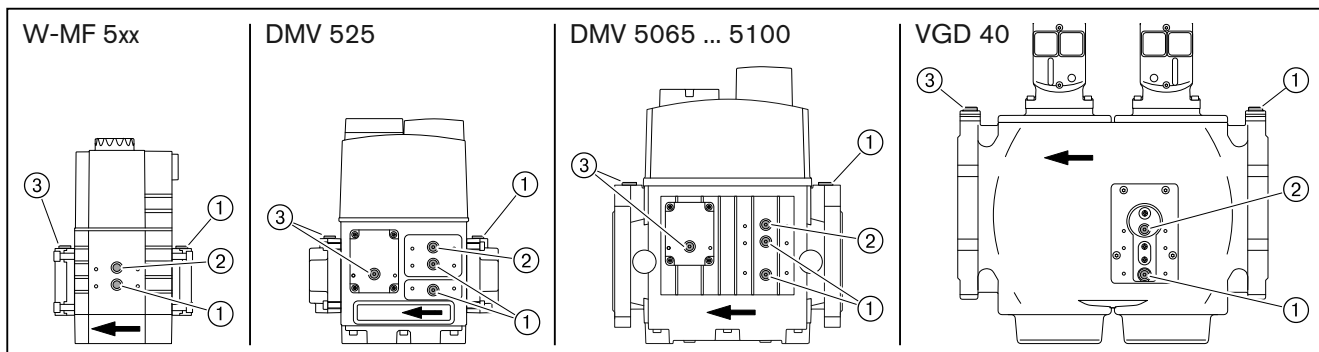
В третьей фазе проверяется арматура от двойного газового клапана до уплотнения между газовым дросселем и поворотным фланцем. Фаза проверки проводится при работающей горелке на малой и большой нагрузках. Для проверки необходим спрей-течеискатель или прибор-индикатор утечки газа.



Для поиска утечки газа использовать только те пенообразующие средства, которые не вызывают образование коррозии.

- ▶ Распылить спрей-течеискатель на все блоки, переходники и места измерения на арматуре между двойным газовым клапаном и поворотным фланцем.
- ▶ Результат проверки герметичности занести в технический акт.

Места измерения



- ① Давление перед клапаном 1
- ② Давление между клапаном 1 и клапаном 2
- ③ Давление после клапана 2

## 7 Ввод в эксплуатацию

### 7.1.4 Проверка регулятора типов 06/1 ... 09/1 и 1/1 ... 5/1

Необходимо проверить настройку и работу предохранительных клапанов регулятора давления.

Подробные указания см. в брошюрах:

- "Регуляторы давления для давления подключения до 4 бар", печатный номер 12,
- "Регуляторы давления газа с предохранительными устройствами", печатный номер 1979.

#### 1. Проверка работы предохранительного запорного клапана

- ▶ Закрывать газовый шаровой кран.
- ▶ Закрывать сбросную линию уплотнительной шайбой.
- ▶ Подключить проверочное устройство.
- ▶ Повысить давление до 350 мбар.
- ✓ ПЗК должен сработать.

Если ПЗК не срабатывает:

- ▶ Разгрузить пружину ПЗК до срабатывания.

#### 2. Проверка герметичности предохранительного запорного клапана (ПЗК)

ПЗК сработал:

- ▶ Открыть и снова закрыть шаровой кран.
- ▶ Открыть место измерения между регулятором давления и газовым двойным клапаном.

Давление между шаровым краном и регулятором давления в течение всего периода измерения падать не должно.

- ▶ Снова закрыть место измерения.

#### 3. Проверка работы предохранительного сбросного клапана (ПСК)

- ▶ Разблокировать ПСК.
- ▶ Снять из сбросной линии уплотнительную шайбу.
- ▶ Повысить давление.
- ✓ ПСК должен открыться до срабатывания ПЗК.

#### 4. Проверка герметичности закрытия тарелки регулятора

- ▶ Открыть газовый шаровой кран и подождать, пока давление на выходе регулятора станет постоянным.
- ▶ Закрывать газовый шаровой кран.

Разница между давлением на входе и на выходе регулятора должна оставаться постоянной.



## 7 Ввод в эксплуатацию

### 7.1.5 Проверка регуляторов типов 5/1-25/50 ... 9/1-100/150

Необходимо проверить настройку и работу предохранительных клапанов регулятора давления.

Подробные указания см. в брошюрах:

- "Регуляторы давления для давления подключения до 4 бар", печатный номер 12,
- "Регуляторы давления газа с предохранительными устройствами", печатный номер 1979.

#### 1. Проверка работы предохранительного запорного клапана

Для проверки ПЗК давление сброса на предохранительном сбросном клапане (ПСК) должно быть выше давления срабатывания ПЗК.

- ▶ Закрыть газовый шаровой кран.
- ▶ Нагрузить пружину предохранительного сбросного клапана.
- ▶ Подключить проверочное устройство.
- ▶ Повысить давление до 350 мбар.
- ✓ ПЗК должен сработать.

Если ПЗК не срабатывает:

- ▶ Разгрузить пружину ПЗК до срабатывания.

#### 2. Настройка предохранительного сбросного клапана (ПСК)

- ▶ Разгрузить пружину ПСК до 300 мбар.

#### 3. Проверка герметичности предохранительного запорного клапана (ПЗК)

ПЗК сработал:

- ▶ Открыть и снова закрыть шаровой кран.
- ▶ Открыть место измерения между регулятором давления и газовым двойным клапаном.

Давление между шаровым краном и регулятором давления в течение всего периода измерения падать не должно.

- ▶ Снова закрыть место измерения.
- ▶ Разблокировать ПСК.

#### 4. Проверка герметичности закрытия тарелки регулятора

- ▶ Открыть газовый шаровой кран и подождать, пока давление на выходе регулятора станет постоянным.
- ▶ Закрыть газовый шаровой кран.

Разница между давлением на входе и на выходе регулятора должна оставаться постоянной.

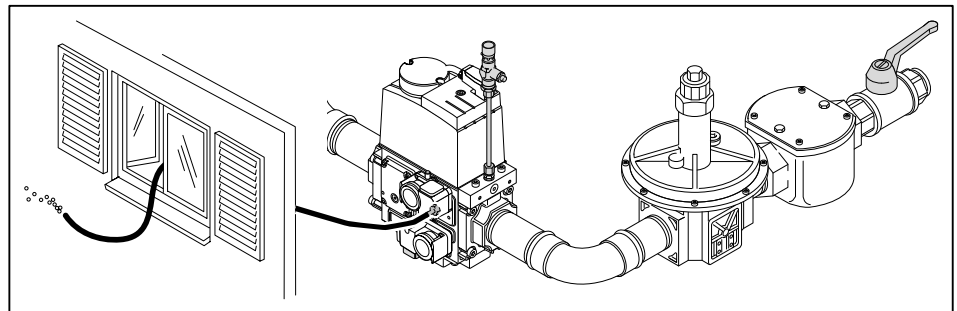
7 Ввод в эксплуатацию

7.1.6 Удаление воздуха из газовой арматуры



Не использовать контрольную горелку для удаления воздуха из арматуры.

- ▶ При необходимости перед клапаном 1 установить (см. гл. 7.1.3) ниппель для подключения измерительного прибора.
- ▶ Открыть ниппель и подключить шланг для сброса воздуха.
- ▶ Шланг для сброса воздуха вывести за пределы помещения.
- ▶ Открыть газовый шаровой кран.
- ✓ Газо-воздушная смесь из арматуры выйдет через шланг в атмосферу.
- ▶ Закрыть газовый шаровой кран.
- ▶ Снять шланг и сразу же закрыть место измерения.
- ▶ Проверочной горелкой проверить арматуру на отсутствие воздуха.
- ✓ Воздух должен быть полностью удалён из газопровода.



7 Ввод в эксплуатацию

7.1.7 Предварительная настройка регулятора давления

Расчет давления настройки



К давлению настройки перед двойным газовым клапаном необходимо прибавить давление в камере сгорания в мбар.

► По таблице определить давление настройки газа и записать его.

Данные по теплотворной способности  $H_i$  относятся к температуре  $0^\circ\text{C}$  и давлению 1013 мбар.

Результаты следующих таблиц были получены на испытательных стендах в идеальных условиях. Таким образом, эти значения являются приблизительными и предназначены для общей начальной настройки.

| Большая нагрузка в кВт  | Минимальное давление подключения перед шаровым краном в мбар (арматура низкого давления) |     |    |       |       |        |        | Давление настройки перед двойным газовым клапаном в мбар |     |    |       |       |        |        |
|---|--|-----|----|-------|-------|--------|--------|--|-----|----|-------|-------|--------|--------|
|   | 1"   | 1½" | 2" | DN 65 | DN 80 | DN 100 | DN 125 | 1"   | 1½" | 2" | DN 65 | DN 80 | DN 100 | DN 125 |
| Природный газ E (N); $H_i = 37,26 \text{ Дж/м}^3 (10,35 \text{ кВтч/м}^3)$ ; $d = 0,606$  |  |     |    |       |       |        |        |  |     |    |       |       |        |        |
| 500   | 33   | 16  | 10 | 9     | 8     | -      | -      | 11   | 9   | 6  | 5     | 5     | 5      | 5      |
| 600   | 45   | 21  | 13 | 11    | 10    | 9      | 9      | 16   | 13  | 8  | 7     | 7     | 7      | 6      |
| 700   | 60   | 27  | 15 | 13    | 11    | 11     | 11     | 21   | 16  | 10 | 9     | 8     | 8      | 8      |
| 800   | 77   | 34  | 18 | 15    | 13    | 12     | 12     | 26   | 20  | 12 | 10    | 10    | 9      | 9      |
| 900   | 95   | 41  | 22 | 17    | 15    | 14     | 14     | 32   | 25  | 14 | 12    | 11    | 11     | 11     |
| 1000  | 116  | 49  | 25 | 19    | 17    | 15     | 15     | 38   | 29  | 16 | 14    | 13    | 12     | 12     |
| 1100  | 139  | 58  | 29 | 21    | 19    | 17     | 17     | 45   | 34  | 19 | 16    | 15    | 14     | 14     |
| 1200  | 163  | 66  | 32 | 23    | 20    | 18     | 18     | 52   | 39  | 21 | 17    | 16    | 15     | 15     |
| 1400  | 218  | 87  | 40 | 28    | 23    | 21     | 20     | 68   | 51  | 25 | 20    | 19    | 17     | 17     |
| 1600  | 282  | 110 | 49 | 33    | 27    | 24     | 23     | 86   | 63  | 30 | 24    | 21    | 20     | 20     |
| Природный газ LL (N); $H_i = 31,79 \text{ МДж/м}^3 (8,83 \text{ кВтч/м}^3)$ ; $d = 0,641$ |  |     |    |       |       |        |        |  |     |    |       |       |        |        |
| 500   | 45   | 20  | 12 | 9     | 8     | -      | -      | 15   | 11  | 7  | 6     | 6     | 5      | 5      |
| 600   | 63   | 27  | 15 | 12    | 10    | 10     | 10     | 20   | 16  | 9  | 8     | 7     | 7      | 7      |
| 700   | 83   | 36  | 19 | 14    | 13    | 12     | 11     | 27   | 21  | 12 | 10    | 9     | 9      | 9      |
| 800   | 107  | 45  | 23 | 17    | 15    | 14     | 13     | 34   | 26  | 14 | 12    | 11    | 11     | 10     |
| 900   | 134  | 55  | 27 | 20    | 17    | 16     | 15     | 43   | 32  | 17 | 14    | 13    | 12     | 12     |
| 1000  | 164  | 66  | 32 | 23    | 19    | 17     | 17     | 51   | 39  | 20 | 16    | 15    | 14     | 14     |
| 1100  | 197  | 78  | 36 | 26    | 22    | 19     | 19     | 61   | 46  | 23 | 18    | 17    | 16     | 16     |
| 1200  | 232  | 91  | 41 | 29    | 24    | 21     | 20     | 71   | 53  | 26 | 20    | 19    | 18     | 17     |
| 1400  | -  | 120 | 52 | 35    | 28    | 25     | 24     | 94   | 69  | 32 | 25    | 22    | 21     | 20     |
| 1600  | -  | 153 | 64 | 42    | 33    | 29     | 27     | 119  | 87  | 39 | 29    | 26    | 24     | 24     |

7 Ввод в эксплуатацию

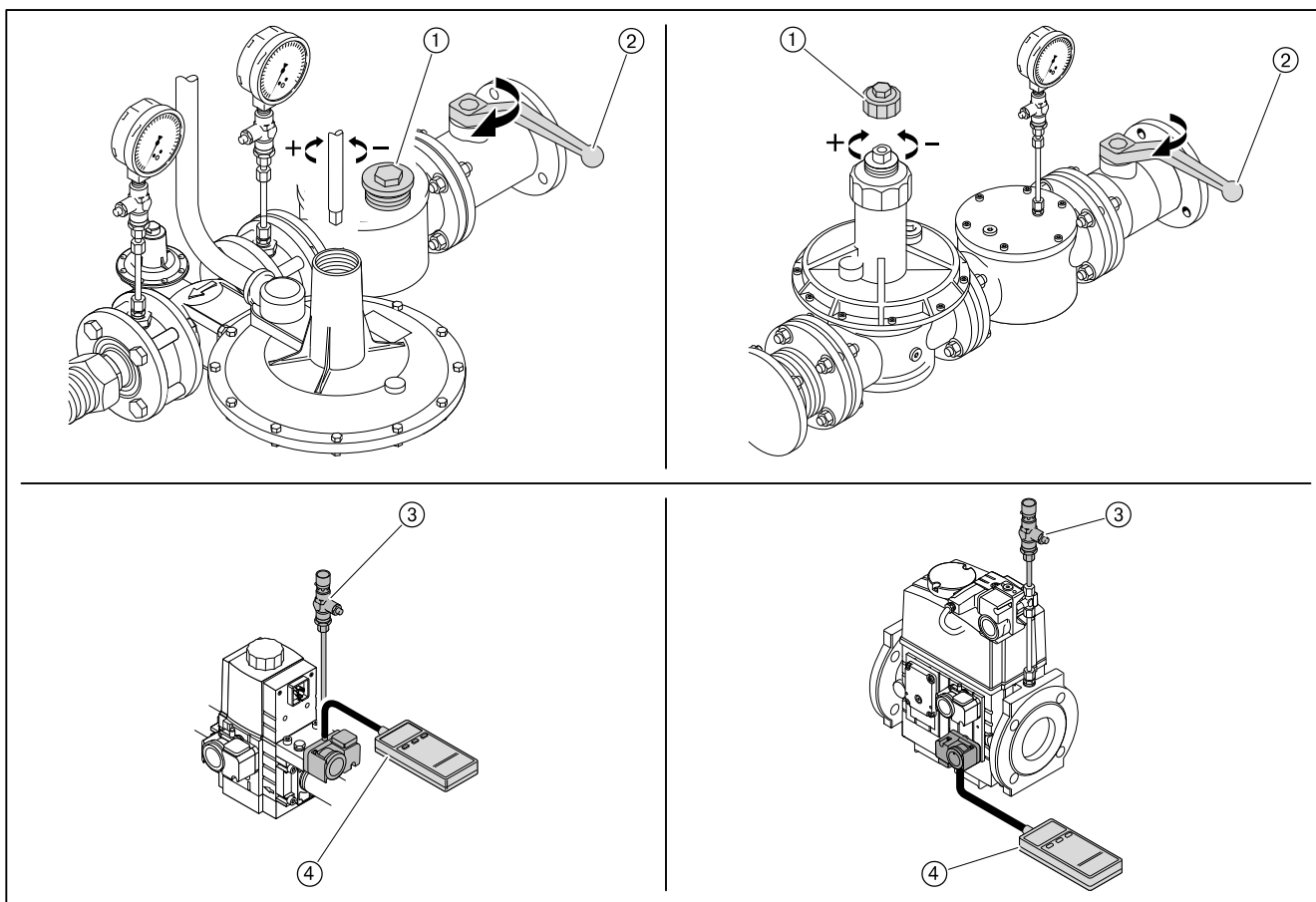
| Большая нагрузка в кВт  | Минимальное давление подключения перед шаровым краном в мбар (арматура низкого давления) |     |    |       |       |        |        | Давление настройки перед двойным газовым клапаном в мбар |     |    |       |       |        |        |
|---|--|-----|----|-------|-------|--------|--------|--|-----|----|-------|-------|--------|--------|
|   | 1"   | 1½" | 2" | DN 65 | DN 80 | DN 100 | DN 125 | 1"   | 1½" | 2" | DN 65 | DN 80 | DN 100 | DN 125 |
| Сжиженный газ <sup>(1)</sup> ; H <sub>i</sub> = 25,89 кВтч/м <sup>3</sup> ; d = 1,555 |  |     |    |       |       |        |        |  |     |    |       |       |        |        |
| 500   | 17   | 10  | -  | -     | -     | -      | -      | 7  | 6   | -  | -     | -     | -      | -      |
| 600   | 23   | 13  | 9  | 8     | 8     | -      | -      | 9  | 8   | 6  | 6     | 5     | 5      | 5      |
| 700   | 30   | 16  | 11 | 10    | 10    | 9      | 9      | 12   | 10  | 7  | 7     | 7     | 7      | 7      |
| 800   | 37   | 19  | 13 | 12    | 11    | 11     | 11     | 15   | 12  | 9  | 8     | 8     | 8      | 8      |
| 900   | 45   | 23  | 15 | 13    | 12    | 12     | 12     | 18   | 15  | 11 | 10    | 10    | 9      | 9      |
| 1000  | 55   | 27  | 17 | 15    | 14    | 13     | 13     | 21   | 18  | 12 | 11    | 11    | 11     | 11     |
| 1100  | 65   | 31  | 20 | 17    | 15    | 15     | 15     | 25   | 20  | 14 | 13    | 12    | 12     | 12     |
| 1200  | 75   | 35  | 21 | 17    | 16    | 15     | 15     | 28   | 23  | 15 | 13    | 13    | 13     | 12     |
| 1400  | 98   | 44  | 24 | 20    | 18    | 17     | 16     | 34   | 27  | 17 | 15    | 14    | 14     | 14     |
| 1600  | 124  | 53  | 28 | 22    | 19    | 18     | 18     | 42   | 33  | 19 | 17    | 16    | 15     | 15     |

<sup>(1)</sup> Расчет арматуры для сжиженного газа производился на основе пропана, однако действителен и для бутана.

7 Ввод в эксплуатацию

Предварительная настройка давления

- ▶ Проверить диапазон настройки давления используемой пружины.
- ▶ При необходимости заменить пружину (см. гл. 9.11).
- ▶ Закрывать газовый шаровый кран ②.
- ▶ Снять колпачок ① и разгрузить регулятор давления.
- ▶ Открыть место измерения перед первым клапаном и подключить прибор измерения ④.
- ▶ Медленно открыть газовый шаровый кран и через контрольную горелку ③ сбросить давление перед первым клапаном.
- ▶ Нагрузить регулятор давления и установить рассчитанное давление настройки:
  - Вращение вправо (+) = повышение давления,
  - Вращение влево (-) = понижение давления.
- ▶ Снова закрепить колпачок.
- ▶ Закрывать газовый шаровый кран.



## 7 Ввод в эксплуатацию

## 7.1.8 Предварительная настройка реле давления

Предварительная настройка реле давления выполняется только для пуско-наладки горелки. По окончании настройки горелки реле давления необходимо перенастроить на постоянную работу (см. гл. 7.3).

|   |  |
|---|--|
| Реле давления воздуха без частотного регулирования с частотным регулированием | прим. 8 мбар<br>прим. 2,5 мбар                       |
| Реле мин. давления газа   | прим. $\frac{1}{2}$ давления настройки               |
| Реле макс. давления газа  | прим. 2-кратное регулировочное давление              |
| Реле давления контроля герметичности  | прим. $\frac{1}{2}$ регулир. давления <sup>(1)</sup> |

<sup>(1)</sup> Значение должно быть выше, чем максимальное давление смешивания во время предварительной продувки и меньше, чем статическое давление газа.

## 7 Ввод в эксплуатацию

### 7.2 Настройка горелки

В дополнение к данной главе см. также инструкцию по монтажу и эксплуатации менеджера горения W-FM 100/200. Данная инструкция содержит более подробную информацию:

- по структуре меню и навигации,
- по настройке параметров,
- по добавлению точек нагрузки,
- по функциям и т.д.

#### Условия

- ▶ Открыть газовый шаровой кран.
- ✓ давление газа в арматуре поднимается.
- ▶ Снова закрыть шаровой кран.
- ▶ Подать напряжение.

#### 1. Выключение горелки

На дисплее БУИ в уровне Раб. индикация в подменю Норм. режим отображаются актуальные значения.

- ▶ Выйти из уровня, нажав кнопку [esc].
- ▶ Выбрать Ручн. режим.
- ▶ Выбрать Авт./Ручн./Выкл.
- ▶ Выбрать ГорелкаВыкл..
- ✓ Горелка выключается.
- ▶ Выйти из уровней, нажав кнопку [esc].

#### 2. Ввод пароля

- ▶ Выбрать Парам & индикация.
- ▶ Выбрать Доступ HF (пароль для специалиста-теплотехника).
- ▶ Ввести пароль HF, вращая настроечное колесико и подтвердить ввод, нажав кнопку [ENTER].

#### 3. Проверка пределов нагрузки

- ▶ Выбрать Связ. регулир..
- ▶ Выбрать Настройка ГАЗ.
- ▶ Выбрать Пределы нагр..
- ▶ Выбрать Мин\_мощн\_газ и установить на 0.0%.
- ▶ Выбрать Макс\_мощн\_газ и установить на 100%.
- ▶ Вернуться к индикации Пределы нагр., нажав кнопку [esc].

#### 4. Проверка положений зажигания

- ▶ Выбрать Спец. положения.
- ▶ Выбрать Положения зажиг..
- ▶ Выбрать ПолЗажГаз (положение газового дросселя на зажигании).
- ▶ Проверить значение ПолЗажГаз (прим. 10.0° ... 13.0°).
- ▶ Кнопкой [esc] вернуться к индикации строки Положения зажиг..

## 7 Ввод в эксплуатацию

## 5. Проверка давления смешивания в положении зажигания

- ▶ Выбрать `Остановка прогр.`
- ▶ Выбрать `36Пол_Заж.`
- ▶ Кнопкой [esc] вернуться в строку `Настройка ГАЗ.`
- ▶ Выбрать `Авт./Ручн./Выкл.`
- ▶ Выбрать `горелкаВкл.`
- ▶ Проверить направление вращения двигателя горелки.
- ✓ Горелка запускается и остается в этом положении, зажигания и образования факела нет.

Давление смешивания на зажигании должно находиться в диапазоне 0,5 ... 2 мбар.

- ▶ При необходимости настроить давление смешивания, изменив положение воздушных заслонок (`ПолЗажВозд.`).
  - Выбрать `Настройка ГАЗ.`
  - Выбрать `Спец_положения.`
  - Выбрать `Положения зажиг.`
  - Выбрать и скорректировать `ПолЗажВозд.`

## 6. Проверка газовых клапанов

- ▶ В уровне `Остановка прогр.` выбрать `44 Интерв1.`
- ▶ Проверить, правильно ли открываются и закрываются клапаны.
- ✓ Горелка проводит попытку зажигания.  
Срабатывает реле мин. давления газа.

## 7. Зажигание

- ▶ Открыть газовый шаровой кран.
- ✓ Горелка заново выполняет все функции запуска.  
Происходит зажигание и сервоприводы останавливаются в этом положении.
- ▶ Выполнить предварительную настройку (см. гл. 7.1.7) давления на регуляторе с учетом ожидаемого давления в камере сгорания.
- ▶ Определить параметры сжигания на зажигании.
- ▶ Настроить содержание кислорода прим. на 4 ... 5% изменением газового дросселя (`ПолЗажГаз.`).

## 8. Установка точек промежуточной нагрузки

- ▶ `Остановка прогр.` установить на `выкл.`
- ▶ Вернуться в строку `Спец_положения`, нажав кнопку [esc].
- ▶ Выбрать `Парам_хар-ки.`
- ▶ Нажать кнопку [ENTER].
- ✓ Появляется индикация точки 1.
- ▶ Проверить параметры сжигания.
- ▶ Скорректировать положение воздушных заслонок (`Возд`) и положение газового дросселя (`Гор.`):
  - Нажать кнопку [ENTER],
  - выбрать строку `Точку заменить?`,
  - выбрать `Положения сервоприводов с выходом`,
  - при помощи колесика и кнопки [ENTER] вызвать значения и изменить их,
  - выйти из точки 1, нажав кнопку [esc] и сохранить изменения, нажав кнопку [ENTER].
- ▶ Нажать кнопку [esc].



## 7 Ввод в эксплуатацию

В меню отображается *Точка*, *ручн.* и актуальные значения горелки.

- В меню *Точка* можно изменить все точки нагрузки.
- В меню *Ручн.* можно вручную изменить актуальную мощность горелки.
- ▶ Выбрать *Ручн.*
- ▶ Колесиком увеличивать мощность горелки, при этом обращая внимание на параметры сжигания (избыток воздуха) и стабильность пламени.
- ▶ Нажав кнопку [ENTER], установить новую точку промежуточной нагрузки, при условии, что:
  - повышается значение CO,
  - или нарушается стабильность пламени.
- ✓ Новая точка промежуточной нагрузки сохраняется как точка 2. Индикация автоматически меняется на меню *Точка*.
- ▶ Скорректировать параметры сжигания положением газового дросселя (*Гор.*).
- ▶ Выйти из точки промежуточной нагрузки, нажав кнопку [esc] и сохранить изменение, нажав кнопку [ENTER].
- ▶ Повторить действия до выхода горелки на большую нагрузку (*Мощн : 100*).

## 9. Настройка большой нагрузки

При настройке большой нагрузки необходимо учитывать (см. гл. 3.4.6) данные производителя по мощности котла, а также рабочее поле горелки.

- ▶ Рассчитать (см. гл. 7.6) необходимый расход газа (рабочий расход  $V_B$ ).
- ▶ В точке большой нагрузки положение газового дросселя (*Гор.*) установить прим. на  $60.0 \dots 70.0^\circ$ .
- ▶ Настроить давление на регуляторе давления до достижения рабочего расхода газа ( $V_B$ ).
- ▶ Проверить параметры сжигания.
- ▶ Определить границу образования CO и настроить избыток воздуха (см. гл. 7.5).
- ▶ Еще раз определить расход газа.
- ▶ Скорректировать давление настройки на регуляторе и заново настроить избыток воздуха.



Давление настройки после этого изменять больше нельзя!

## 10. Повторное определение точки 1

- ▶ Выйти на точку 1 в меню *Точка*, при этом обращать внимание на параметры сжигания.
- ▶ Проверить и при необходимости скорректировать параметры сжигания.
- ▶ Выполнить пересчет мощности (см. гл. 7.7).



Для того, чтобы после настройки горелки было возможным снижение минимальной мощности *МинМощность*, точку 1 необходимо настраивать ниже малой нагрузки.

Однако она должна находиться в пределах рабочего поля горелки.

## 7 Ввод в эксплуатацию

## 11. Удаление промежуточных точек

- ▶ Удалить (стереть) все точки промежуточной нагрузки, кроме точки 1 и большой нагрузки (Мощн: 100).



При удалении точки промежуточной нагрузки количество точек, оставшихся выше данной точки, уменьшается на одну.

## 12. Установка новых точек промежуточной нагрузки

От точки 1 повышать мощность горелки, чтобы установить новые точки промежуточной нагрузки вплоть до большой нагрузки.



Можно ввести максимум 15 точек нагрузки.  
Для модулируемого режима работы необходимо не менее 5 точек нагрузки.

- ▶ В меню Ручн. увеличить мощность горелки, при этом следить за параметрами сжигания.
- ▶ Установить новую точку промежуточной нагрузки, нажав кнопку [ENTER].
- ▶ Оптимизировать параметры сжигания в точке промежуточной нагрузки.
- ▶ Выполнить пересчет мощности (см. гл. 7.7).
- ▶ Повторить действия для каждой точки нагрузки.
- ▶ Выйти из уровней, нажав кнопку [esc].

## 13. Проверка запуска

- ▶ Заново запустить горелку через меню Ручн. режим.
- ▶ Проверить характер запуска и при необходимости скорректировать положение воздушных заслонок в положении зажигания (ПолЗажВозд).

После изменения настройки нагрузки зажигания:

- ▶ Заново проверить характер запуска.

## 14. Определение малой нагрузки

- ▶ Выбрать Пределы нагр. .
- ▶ Выбрать МинМощность.
- ▶ Определить и настроить малую нагрузку, при этом:
  - учитывать данные производителя котла,
  - обращать внимание (см. гл. 3.4.6) на рабочее поле горелки.

## 15. Вывод горелки в автоматический режим работы

- ▶ Выйти из уровней, нажав кнопку [esc].
- ▶ Выбрать Авт. / Ручн. / Выкл.
- ▶ Установить автоматич.
- ▶ Выйти из уровней, нажав кнопку [esc].
- ▶ При необходимости настроить регулятор мощности.

## 16. Сохранение данных

- ▶ Выйти из уровней, нажав кнопку [esc].
- ▶ Выбрать меню Актуализация.
- ▶ Выбрать Защ. параметров.
- ▶ Выбрать LMV → БУИ.
- ▶ Включить сохранение параметров, нажав кнопку [ENTER].
- ✓ Настройки и параметры из менеджера сохраняются в БУИ.
- ▶ Выйти из уровней, нажав кнопку [esc].

## 7 Ввод в эксплуатацию

## 7.3 Настройка реле давления

## 7.3.1 Настройка реле давления газа

Настройка реле минимального давления газа

При настройке горелки точку срабатывания необходимо проверить и при необходимости перенастроить.

- ▶ Манометр подключить к месту измерения ① на реле минимального давления газа.
- ▶ Запустить горелку и вывести её на большую нагрузку.
- ▶ Медленно закрывать газовый шаровой кран, пока не будет выполнено одно из следующих условий:
  - содержание кислорода в дымовых газах станет выше 7%,
  - стабильность пламени значительно снизится,
  - повышается значение CO,
  - сигнал пламени станет ниже 65%,
  - или давление газа понизится до 70%.
- ▶ Определить давление газа.
- ▶ Открыть газовый шаровой кран.
- ▶ Определенное давление газа выставить на настроечном диске ② как точку срабатывания.

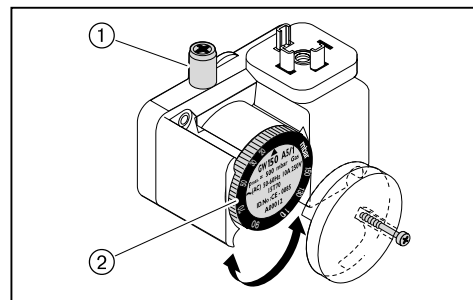
Проверка точки срабатывания

- ▶ Вывести горелку на 40 ... 50% мощности.
- ▶ Закрыть газовый шаровой кран.
- ✓ Давление газа падает.

Если менеджер горения выключит горелку, то реле мин. давления газа настроено правильно.

Если происходит аварийное отключение (с блокировкой), то реле минимального давления газа срабатывает слишком поздно. В этом случае:

- ▶ Повысить точку срабатывания на настроечном диске ② реле.
- ▶ Открыть газовый шаровой кран.
- ▶ Ещё раз проверить точку срабатывания.



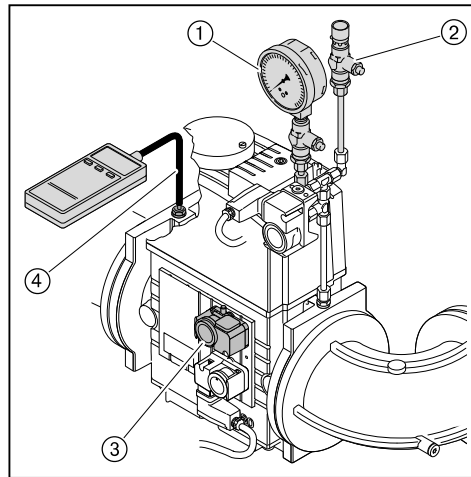
7 Ввод в эксплуатацию

Настройка реле давления контроля герметичности

- ▶ Выключить горелку.
- ▶ Сбросить давление подпора контрольной горелкой ②.
- ▶ Определить давления покоя ( $P_R$ ) перед первым клапаном ①.
- ▶ Включить горелку.
- ▶ Измерить максимальное давление на предварительной продувке ( $P_V$ ) после второго клапана ④.
- ▶ Рассчитать давление настройки реле давления контроля герметичности по следующей формуле:

$$\frac{(P_R + P_V)}{2} = \text{Давление настройки}$$

- ▶ Установить значение настройки на реле контроля герметичности ③.
- ✓ Горелка должна провести контроль герметичности без аварийного выключения.



Настройка реле макс. давления газа (опция)

- ▶ Реле макс. давления газа настроить на  $1,3 \times P_F$  (динамическое давление на большой нагрузке).

## 7 Ввод в эксплуатацию

### 7.3.2 Настройка реле давления воздуха

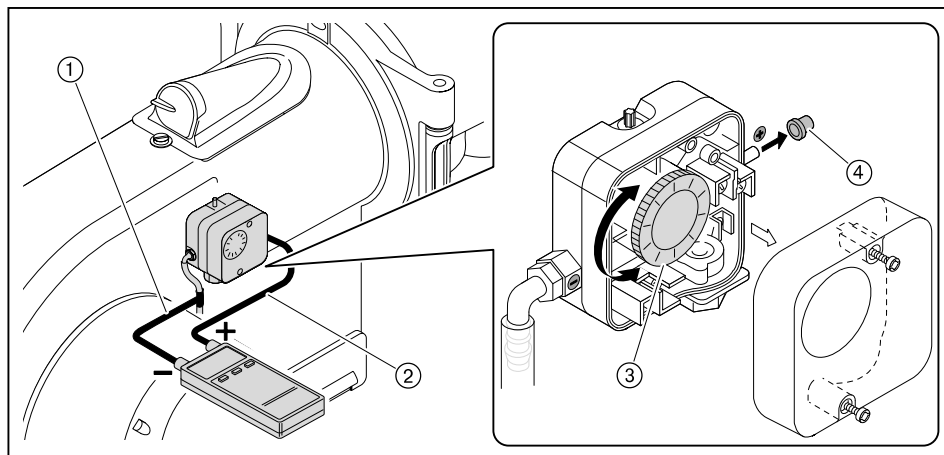
При настройке горелки точку срабатывания необходимо проверить и при необходимости перенастроить.

- ▶ Снять колпачок ④ с реле давления воздуха.
- ▶ Один шланг манометра ② подключить к реле давления воздуха.
- ▶ Другой шланг подключить через тройник ① к манометру.
- ▶ Запустить горелку.
- ▶ Провести измерение дифференциального давления по всему диапазону мощности горелки и определить минимальное значение.
- ▶ Настроить 80% определенного дифференциального давления при помощи настроечного диска ③ реле давления воздуха.

#### Пример

|  |  |
|--|--|
| Минимальное дифференциальное давление          | 20 мбар  |
| Точка срабатывания реле давления воздуха (80%) | $20 \text{ мбар} \times 0,8 = 16 \text{ мбар}$ |

Учитывая влияние условий эксплуатации на реле давления воздуха (напр., системы дымоходов, теплогенератора, местоположения или системы подачи воздуха) может потребоваться другая настройка с отклонением от указанных значений.



### 7.4 Заключительные работы

- ▶ Проверить функции всех регуляторов, управляющих и предохранительных устройств на работающей горелке и провести их настройку.
- ▶ Снять все приборы измерения давления газа и закрыть места измерений.
- ▶ Завершить (см. гл. 7.1.3) проверку герметичности газовой арматуры (третья фаза проверки).
- ▶ Занести параметры сжигания и настройки горелки в протокол или в карту параметров.
- ▶ Проинформировать эксплуатационника об условиях эксплуатации установки.
- ▶ Передать эксплуатационнику руководство по монтажу и эксплуатации и сообщить о том, что оно должно находиться в котельной, рядом с горелкой.
- ▶ Проинформировать эксплуатационника о необходимости проведения ежегодного сервисного обслуживания горелки.

7 Ввод в эксплуатацию

7.5 Проверка параметров сжигания

Для обеспечения экологичной, экономичной и бесперебойной работы установки необходимо измерить состав дымовых газов.

Определение избытка воздуха

- ▶ Медленно закрывать воздушные заслонки в соответствующей рабочей точке, пока не будет достигнута граница образования CO (содержание CO прим. 100 ppm).
- ▶ Измерить и записать значение кислорода.
- ▶ Считать число избытка воздуха ( $\lambda$ ).

Для достаточного запаса воздуха повысить число воздуха:

- на 0,15 ... 0,2 (соответствует 15 ... 20% избытка воздуха),
- более чем на 0,2 при ужесточении условий эксплуатации, напр.:
  - при загрязнении приточного воздуха,
  - при перепадах температуры воздуха на сжигание,
  - при перепадах тяги в дымовой трубе.

Пример

$$\lambda + 0,15 = \lambda^*$$

- ▶ Настроить число воздуха ( $\lambda^*$ ), при этом содержание CO не должно превышать 50 ppm.
- ▶ Измерить и записать значение кислорода.

Проверка температуры дымовых газов

- ▶ Измерить температуру дымовых газов.
- ▶ Проверить соответствие температуры дымовых газов данным котлопроизводителя.
- ▶ При необходимости скорректировать температуру дымовых газов, напр.:
  - на малой нагрузке повысить мощность горелки, чтобы избежать образования конденсата в дымоходах (кроме конденсационной техники);
  - для улучшения КПД на большой нагрузке снизить мощность горелки;
  - скорректировать работу горелки в соответствии с данными котлопроизводителя.

Определение тепловых потерь

- ▶ Выйти на большую нагрузку.
- ▶ Температуру воздуха на сжигание ( $t_L$ ) измерять рядом с воздушными заслонками.
- ▶ Содержание кислорода ( $O_2$ ) и температуру дымовых газов ( $t_A$ ) измерять одновременно в одной точке.
- ▶ Рассчитать тепловые потери по следующей формуле:

$$q_A = (t_A - t_L) \cdot \left( \frac{A_2}{21 - O_2} + B \right)$$

$q_A$  Тепловые потери в %

$t_A$  Температура дымовых газов в °C

$t_L$  Температура воздуха на сжигание в °C

$O_2$  Объемное содержание кислорода в сухих дымовых газах в %

| Топливные коэф-<br>фициенты | Природный газ | Сжиженный газ | Жидкое топливо |
|-----------------------------|---------------|---------------|----------------|
| $A_2$                       | 0,66          | 0,63          | 0,68           |
| $B$                         | 0,009         | 0,008         | 0,007          |

7 Ввод в эксплуатацию

7.6 Расчет расхода газа

| Обозначения в формуле | Пояснение  | Значения примера                            |
|-----------------------|--|---|
| $V_B$                 | Рабочий расход в м <sup>3</sup> /ч<br>Израсходованный объем газа, который измеряется при фактическом давлении и температуре газа на газовом счетчике (расход газа) | -   |
| $V_N$                 | Нормальный расход в м <sup>3</sup> /ч<br>Расход газа при давлении 1013 мбар и 0°C  | -   |
| $f$                   | Коэффициент пересчета  | -   |
| $Q_N$                 | Тепловая мощность в кВт  | 560 кВт                                     |
| $\eta$                | КПД котла (напр. 92% ± 0,92)   | 0,92  |
| $H_i$                 | Теплотворность в кВтч/м <sup>3</sup> (при 0 °C и 1013 мбар)  | 10,35 кВтч/м <sup>3</sup> (природный газ E) |
| $t_{газ}$             | Температура газа на счетчике в °C  | 10°C  |
| $P_{газ}$             | Давление газа на счетчике в мбар   | 30 мбар                                     |
| $P_{баро}$            | Барометрическое давление воздуха в мбар (см. таблицу)  | 500 м ± 955 мбар                            |
| $V_G$                 | Определенный по счетчику расход газа   | 2 м <sup>3</sup>                            |
| $T_M$                 | Измеренное время при расходе газа ( $V_G$ )  | 117 секунд                                  |

Определение нормального расхода

- ▶ Нормальный расход ( $V_N$ ) рассчитать по следующей формуле:

$$V_N = \frac{Q_N}{\eta \cdot H_i} \quad V_N = \frac{560 \text{ кВт}}{0,92 \cdot 10,35 \text{ кВтч/м}^3} = 58,8 \text{ м}^3/\text{ч}$$

Расчет коэффициента пересчета

- ▶ Определить температуру газа ( $t_{газ}$ ) и давление газа ( $P_{газ}$ ) на газовом счетчике.
- ▶ Барометрическое давление воздуха ( $P_{баро}$ ) определить по следующей таблице:

| Высота над уровнем моря (м) | 0    | 100  | 200 | 300 | 400 | 500 | 600 | 700 | 800 | 900 | 1000 | 1100 | 1200 | 1300 |
|-----------------------------|------|------|-----|-----|-----|-----|-----|-----|-----|-----|------|------|------|------|
| $P_{баро}$ в мбар           | 1013 | 1001 | 990 | 978 | 966 | 955 | 943 | 932 | 921 | 910 | 899  | 888  | 877  | 866  |

- ▶ Рассчитать коэффициент пересчета ( $f$ ) по следующей формуле:

$$f = \frac{P_{баро} + P_{газ}}{1013} \cdot \frac{273}{273 + t_{газ}} \quad f = \frac{955 + 30}{1013} \cdot \frac{27}{273 + 10} = 0,938$$

Определение необходимого рабочего расхода (расхода газа)

$$V_B = \frac{V_N}{f} \quad V_B = \frac{58,8 \text{ м}^3/\text{ч}}{0,938} = 62,7 \text{ м}^3/\text{ч}$$

## 7 Ввод в эксплуатацию

Определение актуального рабочего расхода (расхода газа)

- ▶ Измерить расход газа ( $V_G$ ) на газовом счетчике, время измерения ( $T_M$ ) должно составлять минимум 60 секунд.
- ▶ Рабочий расход ( $V_B$ ) рассчитать по следующей формуле:

$$V_B = \frac{3600 \cdot V_G}{T_M}$$

$$V_B = \frac{3600 \cdot 2 \text{ м}^3}{117 \text{ сек.}} = 61,5 \text{ м}^3/\text{ч}$$



## 7 Ввод в эксплуатацию

### 7.7 Распределение мощности

- ▶ Мощность в % для точки нагрузки пересчитать по формуле ниже.
- ▶ Рассчитанную мощность занести в точку нагрузки в строку Мощн.

$$\text{Мощность [\%]} = \frac{\text{Расход в точке нагрузки}}{\text{Расход на большой нагрузке}} \cdot 100$$

## 8 Выключение установки

### 8 Выключение установки

При прерывании эксплуатации:

- ▶ Выключить горелку.
- ▶ Закрывать запорные органы подачи топлива.

9 Техническое обслуживание

9 Техническое обслуживание

9.1 Указания по сервисному обслуживанию



Опасно

Опасность взрыва из-за утечки газа  
Некачественно проведенные работы могут привести к утечке газа и взрыву.

- ▶ Перед началом работ закрыть запорные органы подачи топлива.
- ▶ Разборку и сборку всех газопроводящих блоков необходимо выполнять особенно тщательно.
- ▶ Герметично закрыть винты на местах измерений.



Опасно

Угроза жизни из-за ударов током  
При работах под напряжением возможны удары током.

- ▶ Перед началом работ отключить горелку от сети.
- ▶ Защитить горелку от непреднамеренного включения.



Предупреждение

Опасность ожогов горячими блоками  
Возможно получение ожогов от горячих блоков горелки.

- ▶ Блоки необходимо охладить.

Техническое обслуживание может проводить только квалифицированный персонал. Необходимо минимум один раз в год проводить сервисное техническое обслуживание горелки. В зависимости от условий эксплуатации и типа котельной могут потребоваться более частые проверки. При этом системные компоненты с повышенным износом или ограниченным сроком службы заблаговременно должны быть заменены.



Для регулярной проверки горелки фирма Weishaupt рекомендует заключать договор на сервисное обслуживание.

Ремонтные работы на следующих блоках разрешается проводить только представителям производителя или его уполномоченным:

- менеджер горения,
- датчик пламени,
- сервопривод,
- газовый клапан,
- регулятор давления газа,
- реле давления.

Каждый раз перед техническим обслуживанием

- ▶ Проинформировать эксплуатационника о проведении сервисных работ.
- ▶ Выключить главный выключатель установки и обеспечить защиту от его несанкционированного включения.
- ▶ Закрывать запорные органы подачи топлива.

## 9 Техническое обслуживание

После каждого технического обслуживания

- ▶ Проверить герметичность всех газопроводящих блоков.
- ▶ Функциональная проверка:
  - зажигание,
  - контроль пламени,
  - газопроводящие блоки (давление газа на входе и выходе),
  - реле давления,
  - цепь безопасности.
- ▶ Проверить параметры сжигания и в случае необходимости перенастроить горелку.
- ▶ Занести параметры сжигания и настройки горелки в протокол или в карту параметров.

9 Техническое обслуживание

9.2 План проведения технического обслуживания

| Блок                                    | Критерий                       | Действие                                   |
|---|--------------------------------|--|
| Воздушный канал / вентиляторное колесо  | загрязнение                    | ▶ провести чистку.                         |
| Воздушные заслонки                      | загрязнение                    | ▶ провести чистку.                         |
|   | расстояние до корпуса < 0,3 мм | ▶ настроить воздушные заслонки.            |
| Скользкая опора вала воздушной заслонки | имеет люфт > 0,2 мм            | ▶ заменить.                                |
| Крышка смотровой трубы                  | выход воздуха                  | ▶ заменить.                                |
| Кабель зажигания                        | повреждение                    | ▶ заменить.                                |
| Кабель ионизации                        | повреждение                    | ▶ заменить.                                |
| Электрод зажигания                      | загрязнение                    | ▶ провести чистку.                         |
|   | износ                          | ▶ заменить.                                |
| Электрод ионизации                      | загрязнение                    | ▶ провести чистку.                         |
|   | износ                          | ▶ заменить.<br>Рекомендация: каждые 2 года |
| Пламенная труба / подпорная шайба       | загрязнение                    | ▶ провести чистку.                         |
|   | повреждение                    | ▶ заменить.                                |
| Фильтрующий вкладыш газового фильтра    | загрязнение                    | ▶ заменить.                                |
| Изоляция воздухозаборника               | повреждение / износ            | ▶ заменить.                                |

9.3 Блоки безопасности

▶ Блоки, отвечающие за безопасность эксплуатации установки, необходимо менять в соответствии со сроком службы, зависящим от их конструкции.

Срок службы не является гарантийным сроком, который обозначен в условиях поставки и платежа.

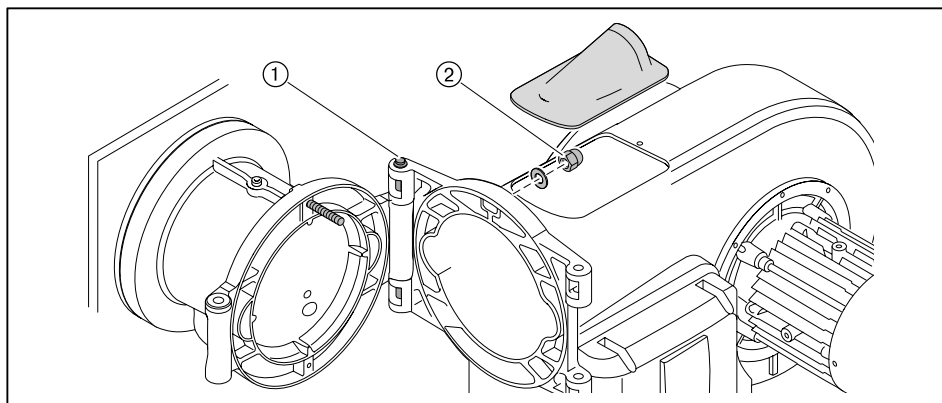
| Блоки, отвечающие за безопасность | Конструктивный срок службы  | Стандарт CEN/ Нормы |
|-----------------------------------|---|---------------------|
| БУИ / Менеджер горения            | 10 лет или 250 000 включений / выключений   | EN 230 / 298        |
| Сервоприводы                      | 10 лет или 2 000 000 включений / выключений   | EN 12067-2          |
| Датчик пламени                    | 10 лет или 250 000 включений / выключений   | EN 230 / 298        |
| Реле давления                     | 10 лет или 250 000 включений / выключений   | EN 230 / 298        |
| Регулятор давления газа (FRS)     | 15 лет  | EN 88               |
| Газовый клапан                    | DMV: 10 лет или 250 000 включений / выключений<br>VGD: 100 000 включений / выключений | EN 161              |
| Вентиляторное колесо              | 10 лет или 500 000 запусков   |                     |

## 9 Техническое обслуживание

### 9.4 Открытие горелки

Соблюдать указания по техническому обслуживанию (см. гл. 9.1).

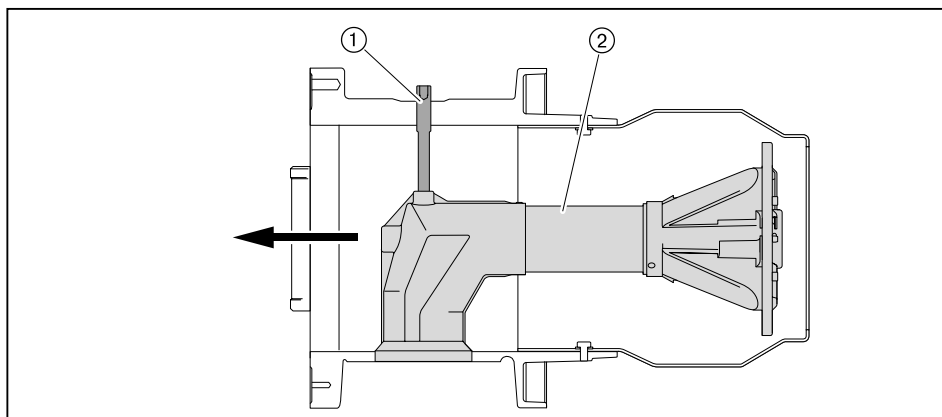
- ▶ Шпилька ① должна быть установлена на фланце горелки правильно.
- ▶ Снять крышку смотровой трубки.
- ▶ Отсоединить кабель ионизации и зажигания.
- ▶ Снять колпачковую гайку ②.
- ▶ Аккуратно открыть горелку.



### 9.5 Демонтаж смесительного устройства

Соблюдать указания по техническому обслуживанию (см. гл. 9.1).

- ▶ Открыть горелку.
- ▶ Выкрутить зажимный винт ①.
- ▶ Приподнять и вытащить смесительное устройство ②.



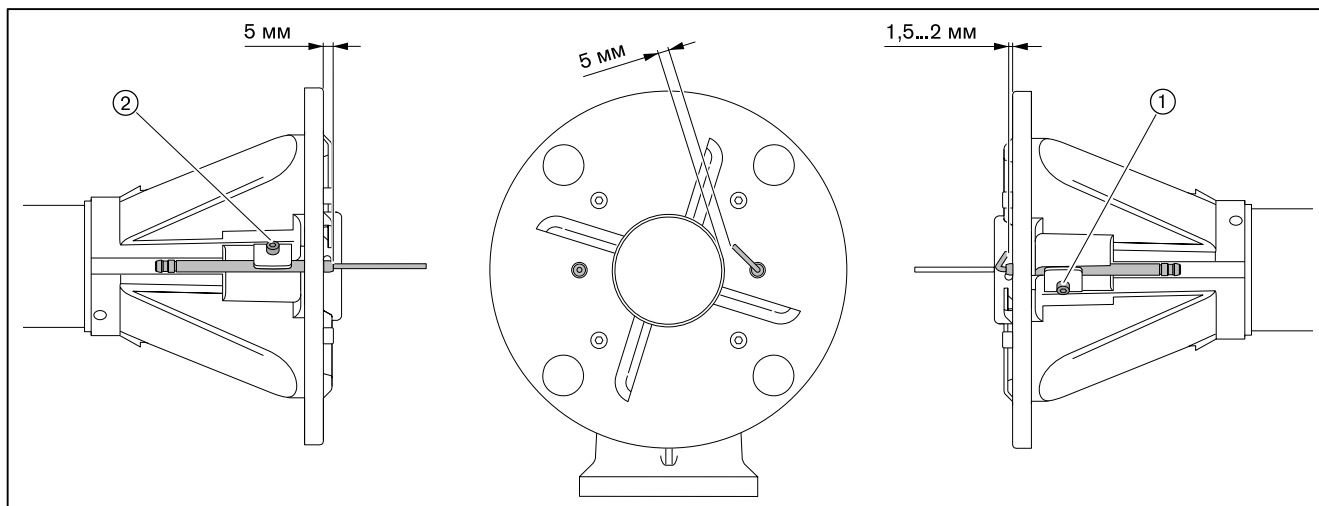
9 Техническое обслуживание

9.6 Настройка электродов ионизации и зажигания

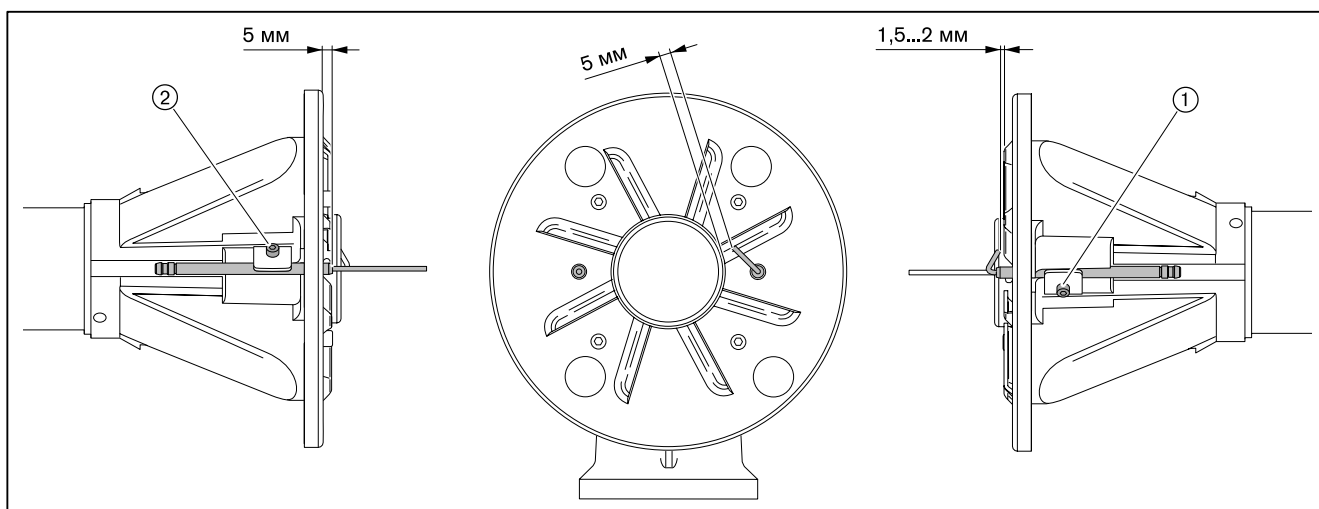
Соблюдать указания по техническому обслуживанию (см. гл. 9.1).

- ▶ Демонтировать смесительное устройство.
- ▶ Выкрутить винт ① и настроить электрод зажигания.
- ▶ Выкрутить винт ② и настроить электрод ионизации.
- ▶ Снова затянуть винты.

Смесительное устройство для природного газа



Смесительное устройство для сжиженного газа



9 Техническое обслуживание

9.7 Демонтаж и монтаж сервопривода воздушных заслонок

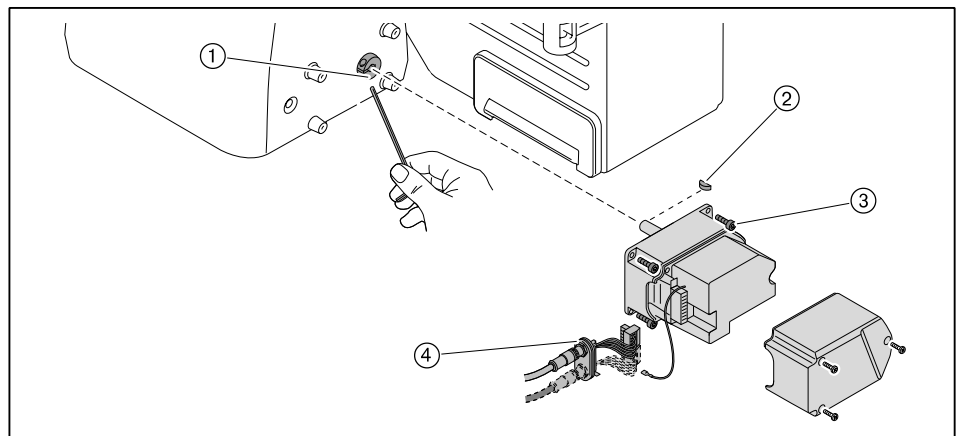
Соблюдать указания по техническому обслуживанию (см. гл. 9.1).

Демонтаж

- ▶ Снять крышку сервопривода.
- ▶ Отсоединить штекерное соединение и снять кабельный ввод ④.
- ▶ Выкрутить зажимный винт ① на муфте.
- ▶ Выкрутить винты ③.
- ▶ Снять сервопривод с муфты.

Монтаж

- ▶ Монтаж сервопривода выполняется в обратном порядке, при этом необходимо следить за правильностью посадки сегментной шпонки ②.
- ▶ Проверить адресацию и терминатор шины (см. руководство по монтажу и эксплуатации на менеджеры горения W-FM 100/200).



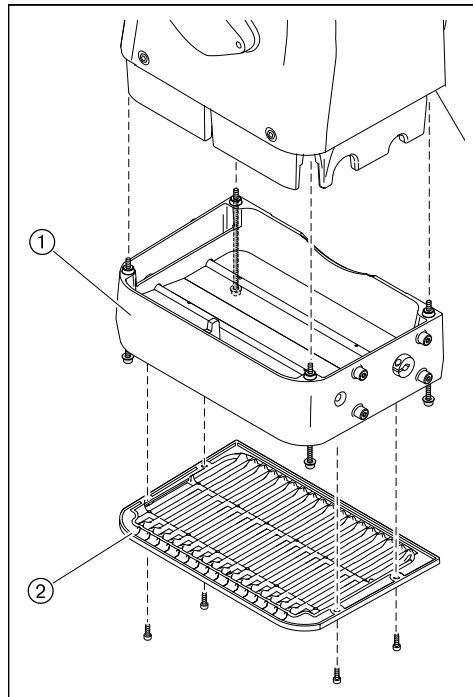


9 Техническое обслуживание

9.8 Демонтаж регулятора воздуха

Соблюдать указания по техническому обслуживанию (см. гл. 9.1).

- ▶ Снять сервопривод воздушных заслонок.
- ▶ Снять защитную решётку ②.
- ▶ Снять регулятор воздуха ①.



### 9.9 Настройка регулятора воздуха

Соблюдать указания по техническому обслуживанию (см. гл. 9.1).

- ▶ Снять защитную решётку (см. гл. 9.8).
- ▶ При необходимости снять (см. гл. 9.8) регулятор воздуха.

#### Настройка воздушных заслонок



На тягах регулятора можно использовать только винты со стопором.

Если расстояние между воздушными заслонками и корпусом со стороны сервопривода меньше размера 0,3 мм:

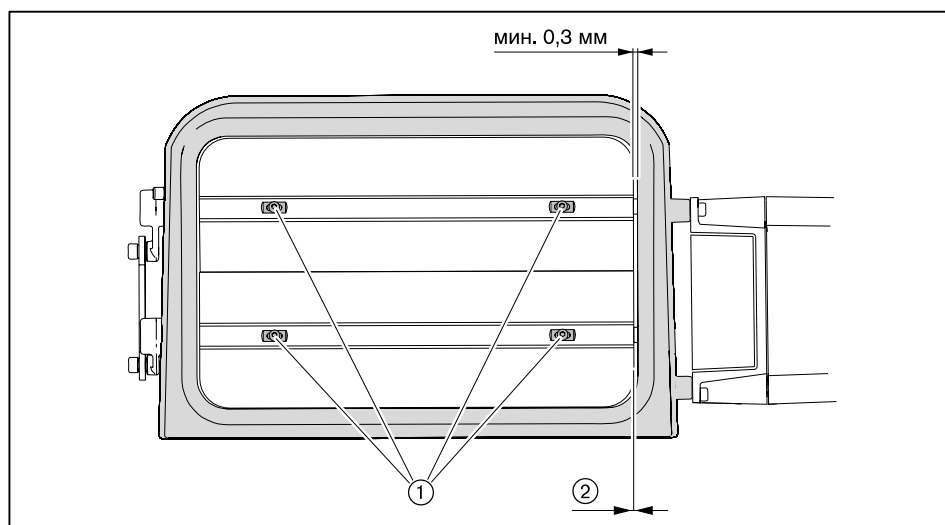
- ▶ Ослабить винты ①.
- ▶ Выровнять заслонки.
- ▶ Снова затянуть винты.
- ▶ Проверить свободу хода заслонок.

#### Проверка скользящих опор

Воздушные заслонки не должны перемещаться по оси без приложения усилий (зазор 0 мм).

Если на заслонке есть осевой зазор ②:

- ▶ заменить скользящую опору.



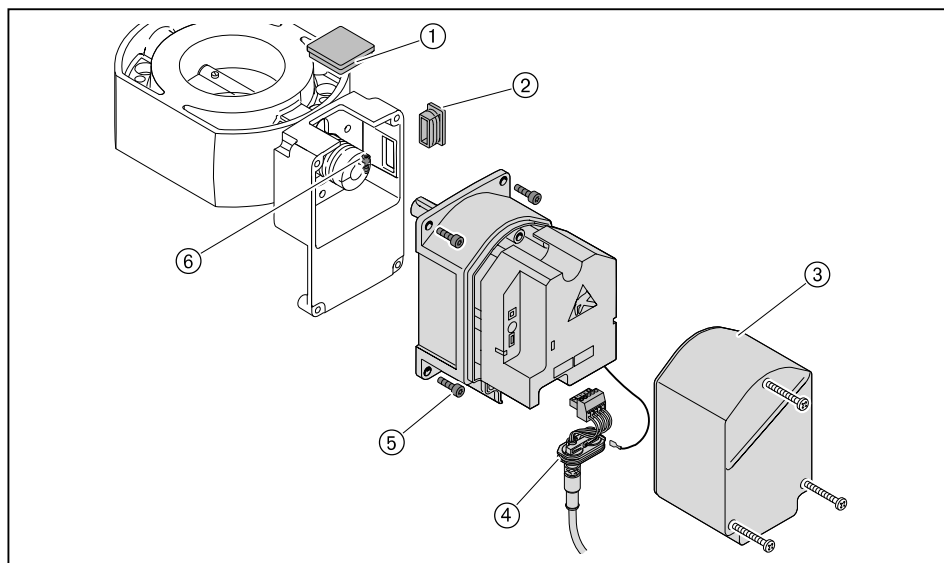
9 Техническое обслуживание

9.10 Демонтаж и монтаж сервопривода газового дросселя

Соблюдать указания по техническому обслуживанию (см. гл. 9.1).

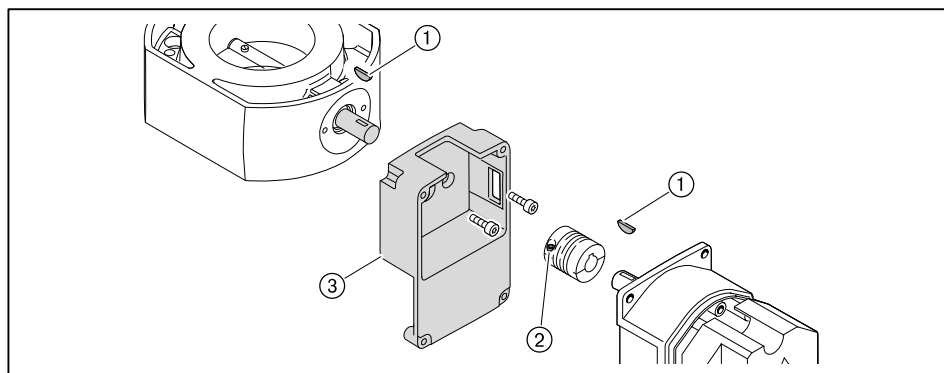
Демонтаж

- ▶ Снять крышку сервопривода ③.
- ▶ Отсоединить штекерное соединение и снять кабельный ввод ④.
- ▶ Снять смотровое стекло ① - или - если сервопривод стоит не на 0°, снять заглушку ②.
- ▶ Ослабить винтовой зажим ⑥.
- ▶ Выкрутить винты ⑤.
- ▶ Снять сервопривод с муфты.



При замене промежуточного корпуса или муфты необходимо:

- ▶ Выкрутить второй зажимный винт на муфте ②.
- ▶ Осторожно снять муфту с приводного вала.
- ▶ Снять сегментные шпонки ①.
- ▶ Ослабить крепежные винты и снять промежуточный корпус ③.



Монтаж

- ▶ Монтаж сервопривода проводится в обратной последовательности, при этом необходимо следить за правильностью посадки сегментных шпонок.
- ▶ Осторожно и без нажима установить муфту на валы.
- ▶ Проверить адресацию и терминатор шины (см. руководство по монтажу и эксплуатации на менеджеры горения W-FM 100/200).

9 Техническое обслуживание

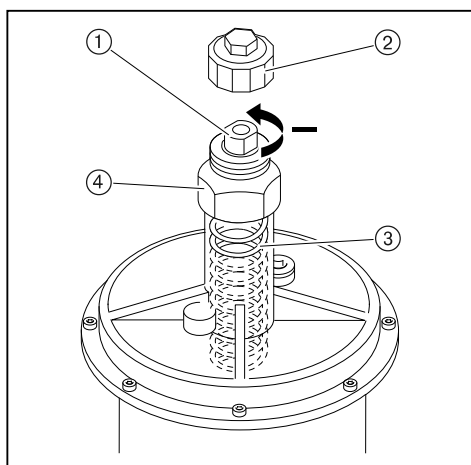
9.11 Замена пружины регулятора давления

Соблюдать указания по техническому обслуживанию (см. гл. 9.1).

Если диапазона настройки используемой пружины регулятора низкого давления недостаточно, можно поменять тип пружины.

Регулятор низкого давления

- ▶ Снять колпачок ②.
- ▶ Повернуть настроечный винт ① против часовой стрелки.
- ✓ Пружина ③ разгружается.
- ▶ Снять регулятор целиком ④.
- ▶ Заменить пружину.
- ▶ Наклейку новой пружины наклеить на типовую табличку.



| Тип / цвет пружины | Диапазон настройки давления |
|--------------------|-----------------------------|
| оранжевый          | 5 ... 20 мбар               |
| синий              | 10 ... 30 мбар              |
| красный            | 25 ... 55 мбар              |
| жёлтый             | 30 ... 70 мбар              |
| чёрный             | 60 ... 110 мбар             |
| розовый            | 100 ... 150 мбар            |
| серый              | 140 ... 200 мбар            |

Регулятор высокого давления

Подробные указания см. в брошюрах:

- "Регуляторы давления для давления подключения до 4 бар", печатный номер 12,
- "Регуляторы давления газа с предохранительными устройствами", печатный номер 1979.

## 10 Поиск неисправностей

### 10 Поиск неисправностей

#### 10.1 Порядок действий при неисправности

Горелка не работает

Если горелка не запускается, несмотря на запрос на тепло:

- ▶ Проверить подачу питающего напряжения.
- ▶ Проверить функции и настройки регуляторов, управляющих и предохранительных устройств на горелке.
- ▶ Проверить функции горелки.

Ошибка

При возникновении ошибки менеджер горения подает сигнал на отключение по безопасности.

На дисплее БУИ появляется информация об ошибке.

- ▶ Необходимо считать информацию об ошибке и действовать в соответствии с инструкцией по монтажу и эксплуатации на менеджер горения.

Горелка запускается автоматически, если причина ошибки устранена.

Неисправность

При неисправности менеджер горения выполняет аварийное отключение и блокирует горелку.

На дисплее БУИ появляется информация о неисправности.

- ▶ Необходимо считать информацию об ошибке и действовать в соответствии с инструкцией по монтажу и эксплуатации на менеджер горения.

После устранения ошибки менеджер горения необходимо разблокировать для нового запуска.

Разблокировка



Внимание: неквалифицированное обслуживание

Возможно повреждение горелки.

- ▶ Разрешается выполнять не более 2 разблокировок подряд.
- ▶ Причину неисправности должен устранять квалифицированный персонал.

---

Если на дисплее БУИ появляется информация о неисправности:

- ▶ Один раз нажать кнопку [esc].
- ▶ Разблокировать горелку кнопкой [ENTER].

Если нажать кнопку [esc] 2 раза, то теперь разблокировку можно выполнить только через определенное меню.

- ▶ Выбрать Раб. индикация.
- ▶ Выбрать Статус/разблок.
- ✓ На дисплее показывается информация об актуальной неисправности.
- ▶ Выйти из индикации, нажав кнопку [esc].
- ▶ Разблокировать горелку, нажав кнопку [ENTER].

Замена менеджера горения

- ▶ Перед заменой менеджера горения или БУИ открыть список неисправностей и список ошибок, заполнить опросный лист и отправить его вместе с возвращаемым блоком.

10 Поиск неисправностей

10.2 Устранение ошибок

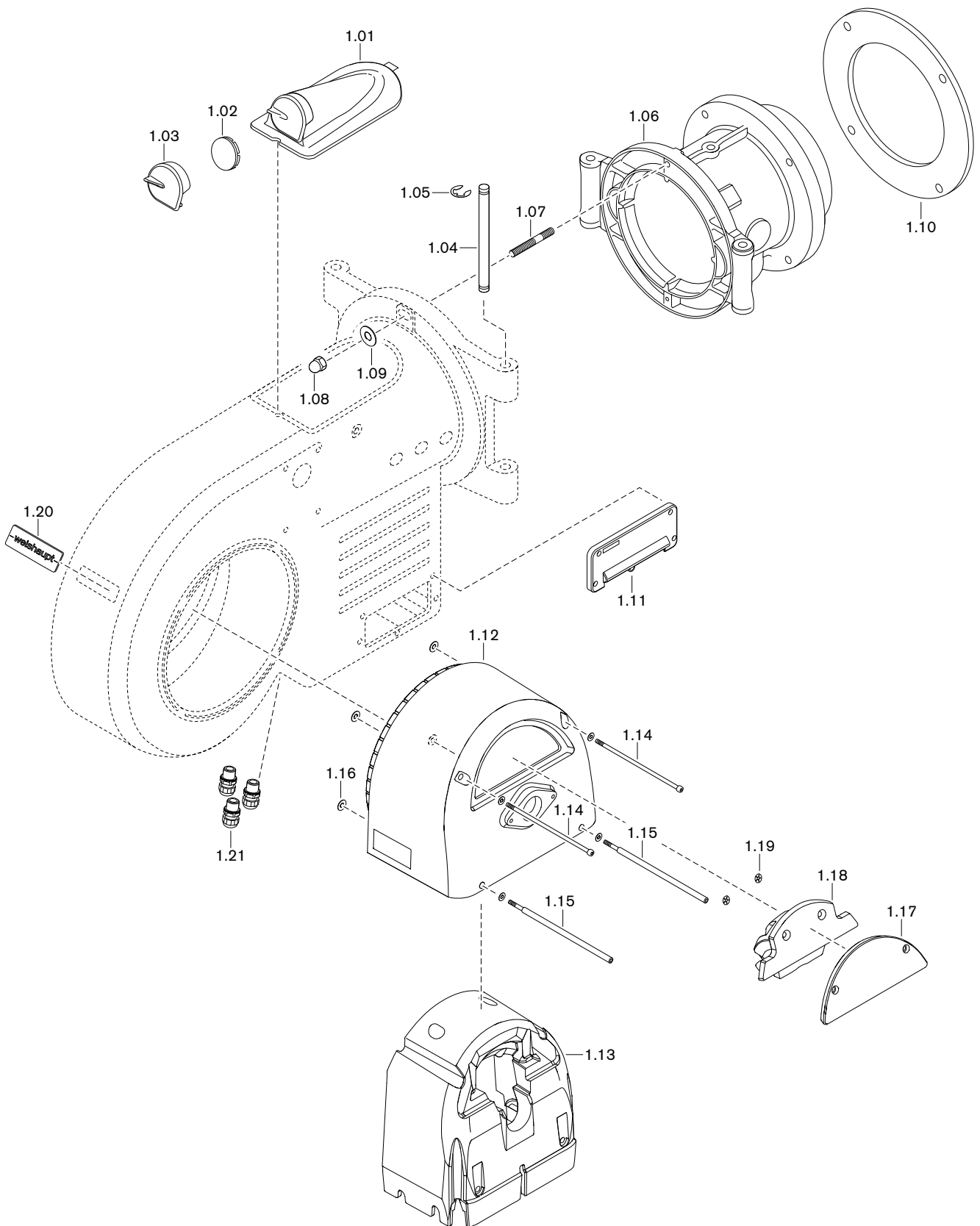
| Ошибка  | Причина   | Устранение  |
|---|---|---|
| Двигатель горелки не работает                                   | отсутствует напряжение  | ▶ проверить подачу питающего напряжения.  |
|   | сработало реле токовой защиты или защитный выключатель двигателя                          | ▶ проверить настройку.  |
|   | неисправен контактор двигателя  | ▶ заменить контактор.   |
|   | неисправен двигатель горелки  | ▶ заменить двигатель горелки.   |
| Нет зажигания   | расстояние до электрода зажигания слишком большое   | ▶ настроить электроды зажигания (см. гл. 9.6).  |
|   | электрод зажигания загрязнен или влажный  | ▶ почистить и настроить электрод зажигания (см. гл. 9.6).   |
|   | дефект изоляции электрода   | ▶ заменить электрод зажигания.  |
|   | поврежден кабель зажигания  | ▶ заменить кабель зажигания.  |
|   | неисправен прибор зажигания   | ▶ заменить прибор зажигания.  |
| Магнитный клапан не открывается                                 | отсутствует напряжение  | ▶ проверить подачу питающего напряжения.  |
|   | неисправна катушка  | ▶ заменить катушку.   |
| Несмотря на зажигание и подачу топлива факел не об-<br>разуются | неправильная настройка электрода зажигания  | ▶ настроить электроды зажигания (см. гл. 9.6).  |
|   | слишком высокое давление воздуха перед смесительным устройством                           | ▶ скорректировать давление смешивания для зажигания, при необходимости настроить смесительное устройство (см. гл. 4.2). |
|   | топливно-воздушная смесь в смесительном устройстве не способна к воспламенению            | ▶ необходимо уменьшить расстояние между двойным газовым клапаном и газовым дросселем (см. гл. 5.1).                     |
| Плохие характеристики за-<br>пуска горелки                      | слишком высокое давление воздуха перед смесительным устройством                           | ▶ скорректировать давление смешивания для зажигания, при необходимости настроить смесительное устройство (см. гл. 4.2). |
|   | неправильная настройка электрода зажигания  | ▶ настроить электроды зажигания (см. гл. 9.6).  |
|   | топлива либо слишком много, либо слишком мало   | ▶ скорректировать расход топлива для зажигания топливным сервоприводом.   |
| Менеджер горения не полу-<br>чает сигнала пламени               | ионизационный ток отсутствует или слишком слабый  | ▶ измерить ионизационный ток (см. гл. 7.1.1).   |
|   |   | ▶ настроить электрод ионизации (см. гл. 9.6).   |
|   |   | ▶ проверить переходное сопротивление (клеммы, штекеры).   |
|   |   | ▶ перенастроить горелку.  |
|   | ▶ на незаземленных сетях полюс, используемый как средний провод МР, должен быть заземлен. |   |
|   | ▶ заменить электрод ионизации.  |   |
|   | ▶ заменить кабель ионизации   |   |

10 Поиск неисправностей

| Ошибка  | Причина   | Устранение   |
|---|---|--|
| Сильная пульсация при сжигании или гудение при работе горелки | неправильная пропорция воздуха на сжигание      | ▶ проверить параметры сжигания.  |
|   | неправильная настройка смесительного устройства | ▶ настроить смесительное устройство (см. гл. 4.2).   |
|   | сопротивление теплогенератора                   | ▶ проверить дымоходы (см. гл. 13.1).   |
| Необходимая мощность горелки не достигается                   | слишком малое открытие смесительного устройства | ▶ настроить смесительное устройство (см. гл. 4.2).   |
| Отрыв факела при работе                                       | сигнал пламени слишком слабый                   | ▶ проверить сигнал пламени.<br>▶ проверить электрод ионизации.<br>▶ проверить настройки горелки. |

11 Запасные части

11 Запасные части

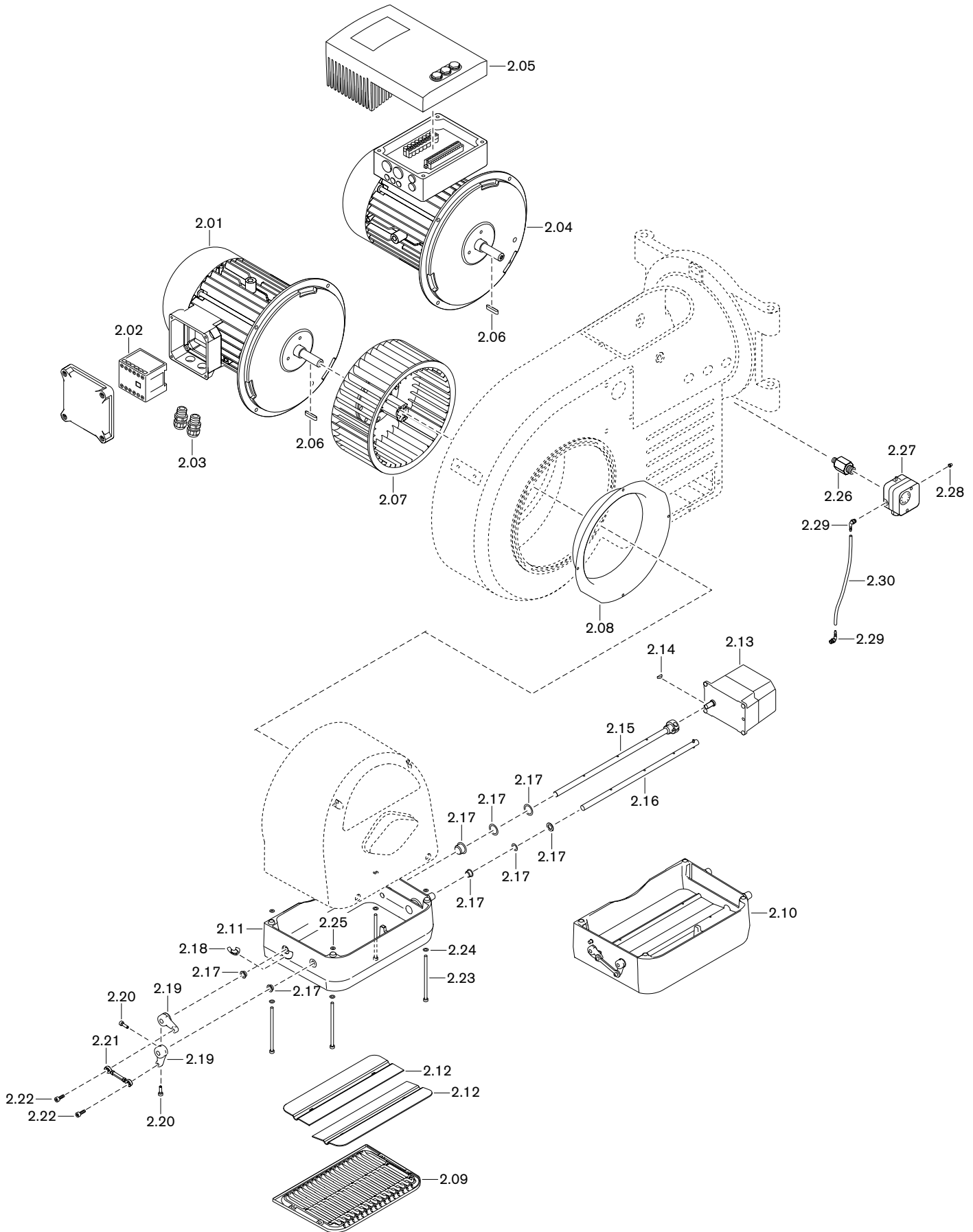




## 11 Запасные части

| Поз. | Обозначение  | Номер заказа    |
|------|--|-----------------|
| 1.01 | Крышка смотрового окна в комплекте                     | 211 204 01 02 2 |
| 1.02 | Смотровое стекло                                       | 211 153 01 15 7 |
| 1.03 | Заглушка смотрового окна<br>с пружиной                 | 211 104 01 13 2 |
| 1.04 | Поворотная шпилька 14 x 277                            | 211 304 01 07 7 |
| 1.05 | Предохранительная шайба 10                             | 431 604         |
| 1.06 | Поворотный фланец                                      | 217 204 01 01 7 |
|      | – Шпилька M12 x 55                                     | 421 028         |
|      | – Шайба B13  | 430 801         |
|      | – Шестигранная гайка M12                               | 411 600         |
| 1.07 | Установочный штифт M12 x 50                            | 421 031         |
| 1.08 | Колпачковая гайка M12 DIN 1587                         | 412 401         |
| 1.09 | Шайба B13  | 430 801         |
| 1.10 | Уплотнение фланца 330 x 255                            | 151 707 00 05 7 |
| 1.11 | Кабельный ввод W-FM в комплекте                        | 211 104 01 05 2 |
| 1.12 | Корпус регулятора воздуха                              | 211 204 02 15 7 |
| 1.13 | Шумоизолирующая облицовка                              | 211 204 02 16 7 |
| 1.14 | Винт M6 x 185 DIN 912                                  | 402 408         |
| 1.15 | Винт M6 x 35 / 250                                     | 211 204 02 13 7 |
| 1.16 | Шайба 5,1 x 11 x 0,6                                   | 430 015         |
| 1.17 | Крышка регулятора воздуха                              | 211 204 02 19 7 |
| 1.18 | Шумоизолирующая облицовка крышки<br>регулятора воздуха | 211 204 02 18 7 |
| 1.19 | Пружинная гайка 6 x 20                                 | 412 506         |
| 1.20 | Фирменная табличка Weishaupt                           | 211 204 01 06 7 |
| 1.21 | Комплект кабельных вводов                              | 211 104 01 50 2 |

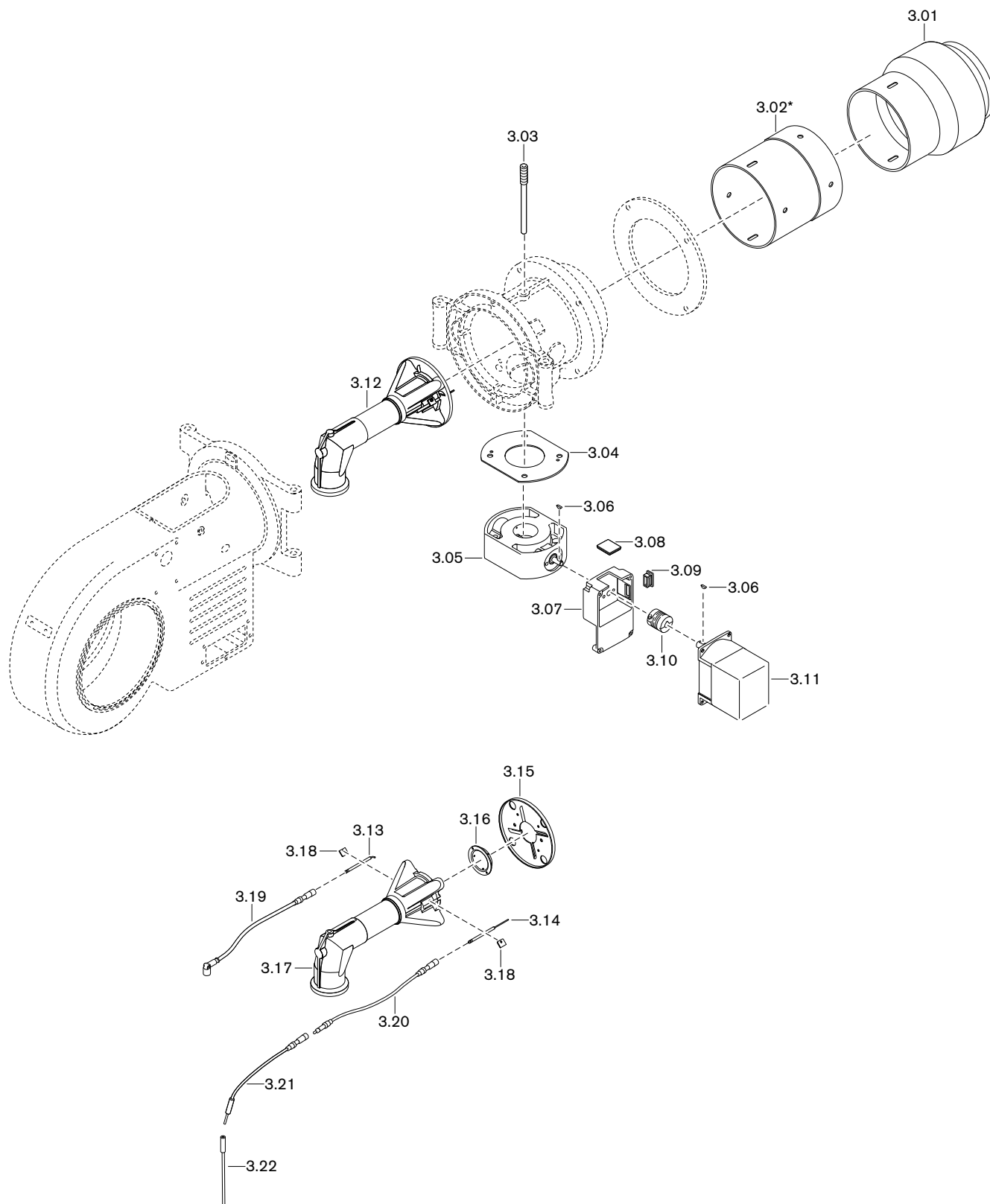
11 Запасные части



## 11 Запасные части

| Поз. | Обозначение   | Номер заказа    |
|------|---|-----------------|
| 2.01 | Двигатель с силовым контактором<br>WM-D112/110-2/3K0 380-415В 50 Гц | 217 203 07 01 0 |
| 2.02 | Силовой контактор двигателя В7, 230 В 50 Гц                         | 702 818         |
| 2.03 | Комплект кабельных вводов   | 211 104 01 50 2 |
| 2.04 | Двигатель для встроенного частотного преобразователя                | 217 203 07 03 0 |
| 2.05 | Частотный преобразователь настроенный для горелки с W-FM 200        | 211 203 07 08 7 |
| 2.06 | Призматическая шпонка 6 x 6 x 45                                    | 490 316         |
| 2.07 | Вентиляторное колесо TS-S 268x104 S1 (50 Гц)                        | 211 204 08 01 1 |
|      | – Съёмное устройство  | 111 111 00 01 2 |
| 2.08 | Входное кольцо 285 x 209 x 43 (50 Гц)                               | 211 204 02 01 7 |
| 2.09 | Защитная решётка  | 211 204 02 22 2 |
|      | – винт М5 x 16 Duo Taprite  | 409 312         |
| 2.10 | Регулятор воздуха в комплекте                                       | 211 204 02 14 2 |
| 2.11 | Регулятор воздуха   | 211 204 02 14 7 |
| 2.12 | Воздушная заслонка  | 211 204 02 07 7 |
|      | – винт М4 x 10 DIN 912 с защелкой                                   | 402 264         |
| 2.13 | Сервопривод SQM 45.291 A9 WH 3 Нм                                   | 651 470         |
|      | – Кабельный ввод с 2 штекерами для W-FM                             | 217 605 12 05 2 |
| 2.14 | Сегментная шпонка 3 x 3,7 DIN 6888                                  | 490 157         |
| 2.15 | Вал воздушной заслонки с муфтой                                     | 211 204 02 20 2 |
| 2.16 | Вал воздушной заслонки с натяжным штифтом                           | 211 204 02 21 2 |
| 2.17 | Комплект подшипников регулятора воздуха                             | 211 104 02 50 2 |
| 2.18 | Индикатор регулятора воздуха  | 211 314 02 17 7 |
| 2.19 | Регулировочный рычаг  | 211 104 02 04 7 |
| 2.20 | Винт М5 x 12 с уплотнением Precote                                  | 211 104 02 18 7 |
| 2.21 | Шарнирная тяга  | 211 104 02 19 2 |
| 2.22 | Винт М6 x 16 с защелкой   | 402 268         |
| 2.23 | Винт М6 x 110 DIN 7500  | 409 364         |
| 2.24 | Шайба А 6,4 DIN 125   | 430 400         |
| 2.25 | Шайба 5,1 x 11 x 0,6  | 430 015         |
| 2.26 | Ввинчиваемый патрубок   | 217 104 24 01 7 |
| 2.27 | Реле давления воздуха   |                 |
|      | – LGW 50 A2P 2,5 - 50 мбар  | 691 373         |
|      | – LGW 10 A2P 1,0 - 10 мбар  | 691 385         |
| 2.28 | Заглушка для реле давления LGW                                      | 446 011         |
| 2.29 | Ввинчиваемый штуцер R1/8  | 453 003         |
| 2.30 | Шланг 4 x 1,75 / 250 мм   | 232 110 24 03 7 |

11 Запасные части

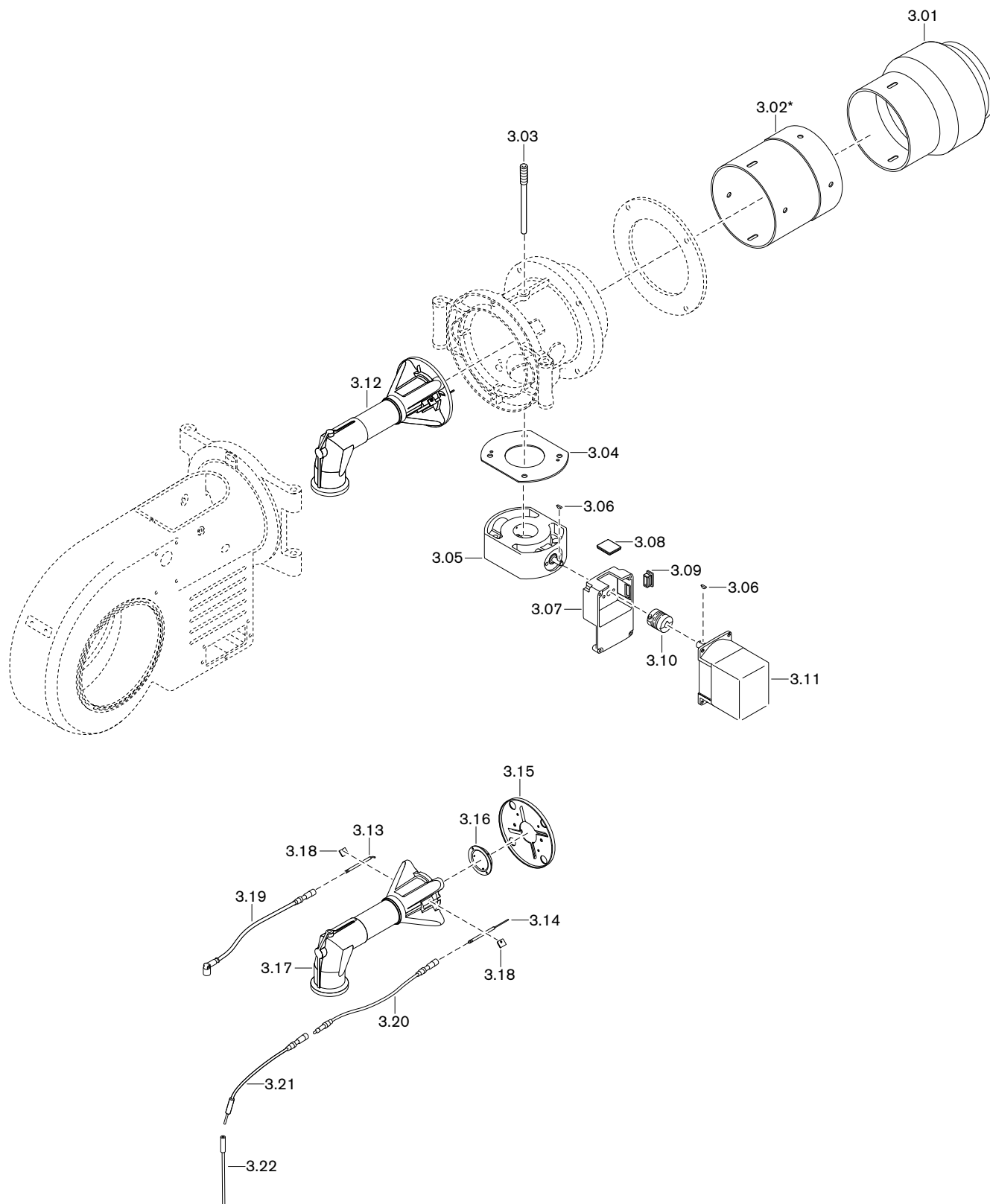


## 11 Запасные части

| Поз. | Обозначение  | Номер заказа    |
|------|--|-----------------|
| 3.01 | Пламенная труба WM-G20/2-3a                          | 217 204 14 31 2 |
| 3.02 | Труба-удлинение                                      |                 |
|      | – на 100 мм  | 217 204 14 21 7 |
|      | – на 200 мм  | 217 204 14 22 7 |
|      | – на 300 мм  | 217 204 14 23 7 |
| 3.03 | Зажимный винт  | 151 907 01 10 7 |
| 3.04 | Уплотнение 77 x 185 x 2                              | 151 707 00 02 7 |
| 3.05 | Газовый дроссель DN65, в комплекте                   | 217 405 25 02 2 |
| 3.06 | Сегментная шпонка 3 x 3,7 DIN 6888                   | 490 157         |
| 3.07 | Промежуточный корпус для газового дросселя           | 217 704 25 02 7 |
| 3.08 | Смотровое стекло 33 x 33 x 6                         | 211 404 17 02 7 |
| 3.09 | Прямоугольная заглушка                               | 446 115         |
| 3.10 | Муфта с выемкой под шпонку                           | 217 704 15 10 7 |
| 3.11 | Сервопривод SQM45.291 A9 3 Нм                        | 651 470         |
| 3.12 | Смесительный корпус в комплекте                      |                 |
|      | – WM-G20ZM-LN (природный газ) стандартный            | 217 205 14 30 2 |
|      | – WM-G20ZM-LN (природный газ) с удлинением на 100 мм | 250 205 14 30 2 |
|      | – WM-G20ZM-LN (природный газ) с удлинением на 200 мм | 250 205 14 32 2 |
|      | – WM-G20ZM-LN (природный газ) с удлинением на 300 мм | 250 205 14 34 2 |
|      | – WM-G20ZM-LN (сжиженный газ) стандартный            | 217 205 14 32 2 |
|      | – WM-G20ZM-LN (сжиженный газ) с удлинением на 100 мм | 250 205 14 31 2 |
|      | – WM-G20ZM-LN (сжиженный газ) с удлинением на 200 мм | 250 205 14 33 2 |
|      | – WM-G20ZM-LN (сжиженный газ) с удлинением на 300 мм | 250 205 14 35 2 |
| 3.13 | Электрод зажигания с изолятором 6 x 80 Kanthal A1    | 132 101 14 03 7 |
| 3.14 | Электрод ионизации Kanthal A1                        | 132 101 14 04 7 |
| 3.15 | Подпорная шайба                                      |                 |
|      | – 190 x 60 (природный газ)                           | 217 204 14 33 7 |
|      | – 190 x 60 (сжиженный газ)                           | 217 204 14 34 7 |
| 3.16 | Распределительное кольцо 80 x 16, отверстие 4 x 4    | 151 707 14 51 7 |
| 3.17 | Смесительный корпус                                  | 151 707 14 28 1 |
| 3.18 | Зажим 2 x 17 x 20                                    | 251 303 14 08 7 |
| 3.19 | Кабель зажигания 6,2/6,4                             |                 |
|      | – 700 мм (стандартный)                               | 217 104 11 02 2 |
|      | – 800 мм (с удлинением на 100 мм)                    | 217 104 11 03 2 |
|      | – 900 мм (с удлинением на 200 мм)                    | 217 104 11 04 2 |
|      | – 1000 мм (с удлинением на 300 мм)                   | 217 204 11 06 2 |

\* только с удлинением пламенной головы

11 Запасные части

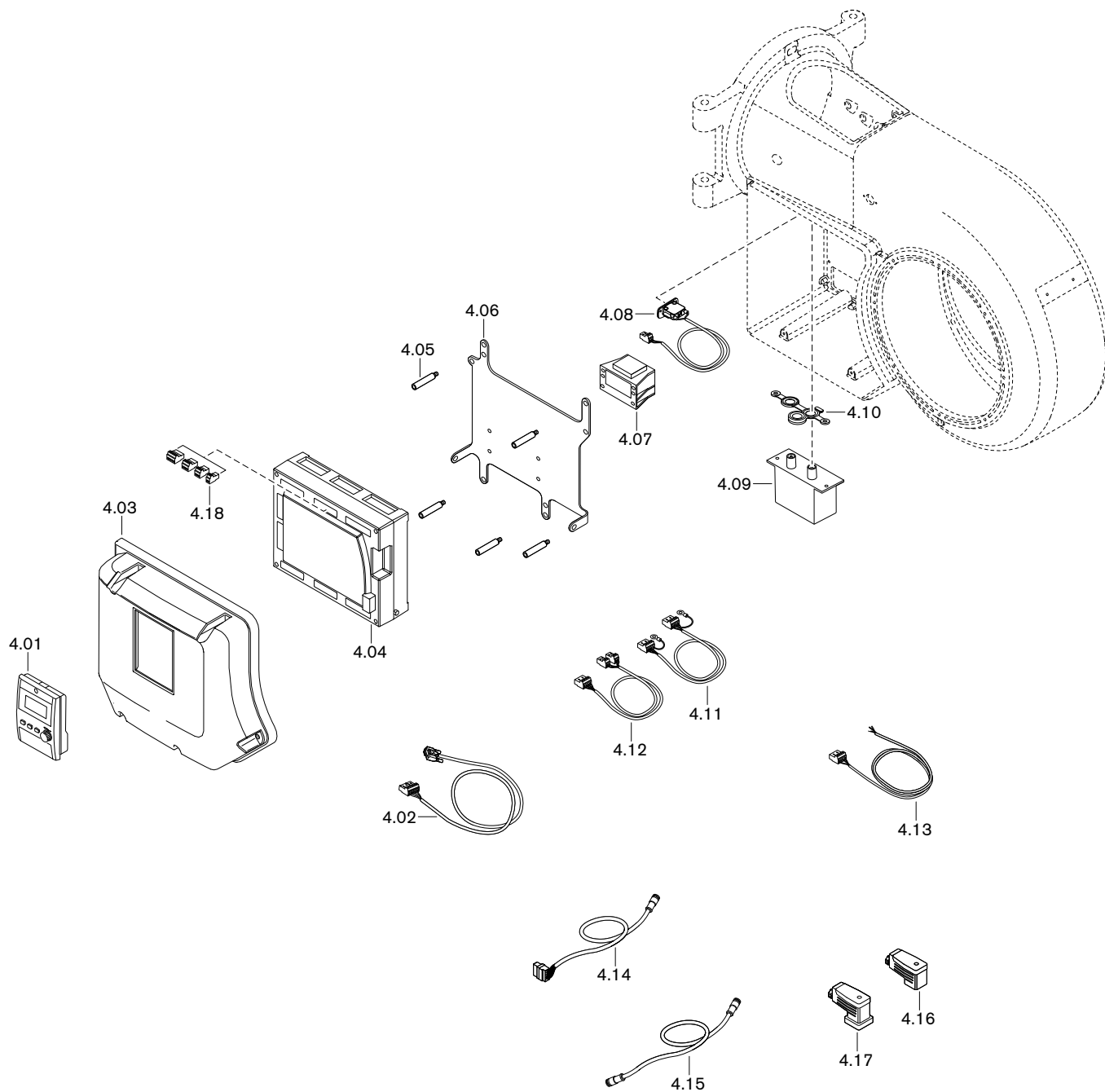


## 11 Запасные части

| Поз. | Обозначение                       | Номер заказа    |
|------|-----------------------------------|-----------------|
| 3.20 | Кабель ионизации 6,2/6,4          |                 |
|      | – 500 мм (стандартный)            | 217 105 14 52 2 |
|      | – 600 мм (с удлинением на 100 мм) | 217 105 14 53 2 |
|      | – 700 мм (с удлинением на 200 мм) | 217 105 14 54 2 |
|      | – 800 мм (с удлинением на 300 мм) | 217 105 14 55 2 |
| 3.21 | Кабель ионизации 600 мм           | 217 104 17 02 2 |
| 3.22 | Соединение кабеля ионизации       | 250 103 17 05 2 |

\* только с удлинением пламенной головы

11 Запасные части

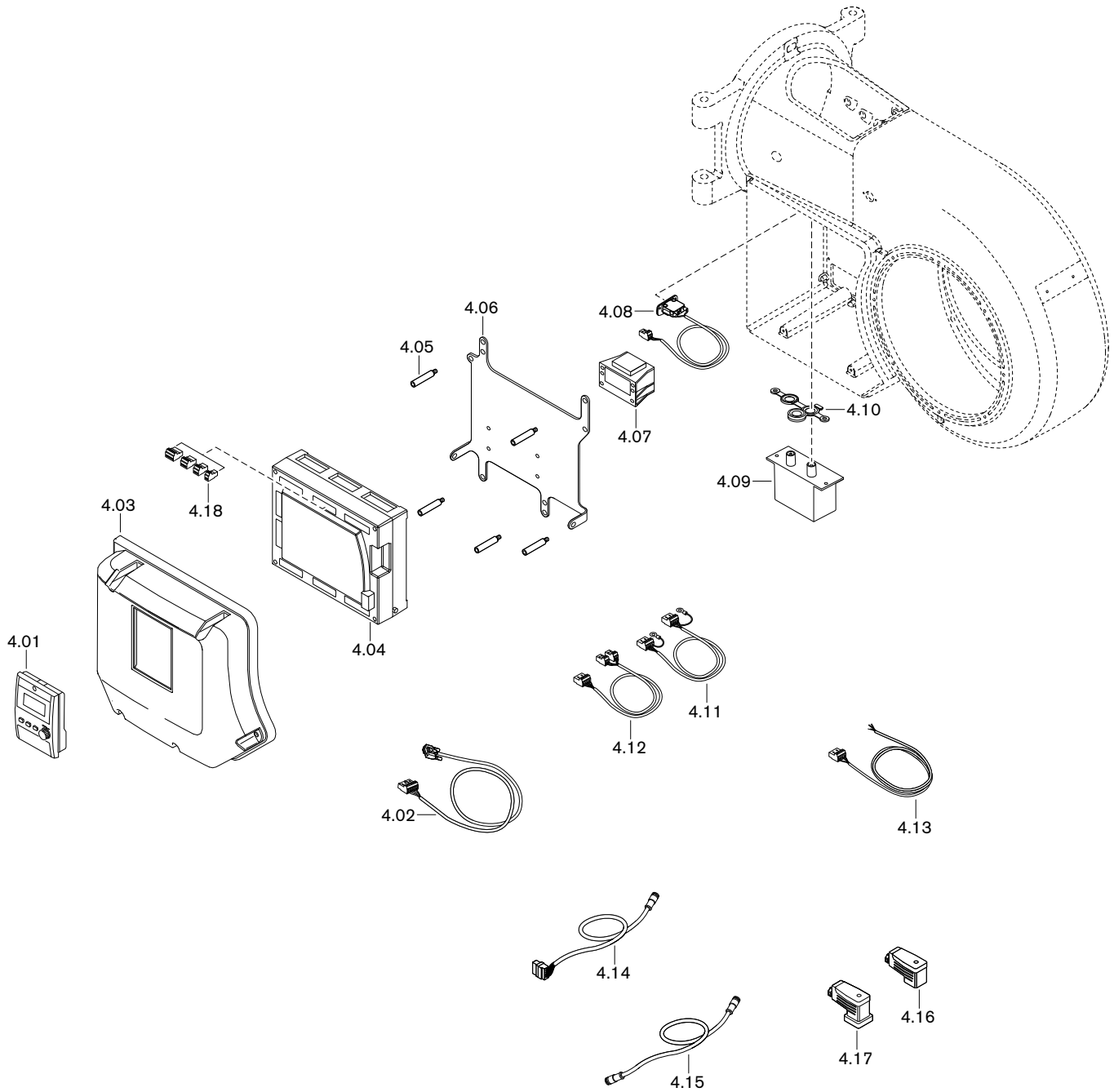




11 Запасные части

| Поз. | Обозначение  | Номер заказа    |
|------|--|-----------------|
| 4.01 | БУИ для W-FM 100/200   |                 |
|      | – Западная Европа 1 (GB, D, F, I, E, P)                            | 600 430         |
|      | – Западная Европа 2 (GB, NL, DK, S, N, FIN)                        | 600 431         |
|      | – Восточная Европа 1 (GB, PL, H, CZ, KRO, SLO)                     | 600 432         |
|      | – Восточная Европа 2 (русский язык)                                | 600 438         |
| 4.02 | Кабель со штекером W-FM...БУИ                                      |                 |
|      | – БУИ встроен в корпус горелки                                     | 217 706 12 10 2 |
|      | – БУИ отдельно, 4000 мм  | 217 706 12 19 2 |
|      | – БУИ отдельно, 2500 мм  | 217 706 12 43 2 |
|      | – БУИ отдельно, 1500 мм  | 217 706 12 42 2 |
| 4.03 | Крышка корпуса в комплекте   |                 |
|      | – БУИ встроенный   | 211 204 12 01 2 |
|      | – БУИ отдельно   | 211 204 12 02 2 |
| 4.04 | Менеджер горения 230 В; 50/60 Гц                                   |                 |
|      | – W-FM 100 без регулятора мощности                                 | 600 450         |
|      | – W-FM 100 с регулятором мощности                                  | 600 451         |
|      | – W-FM 200   | 600 453         |
| 4.05 | Шпилька крышки корпуса горелки W-FM                                | 211 104 12 03 7 |
| 4.06 | Монтажная пластина для W-FM 100/200                                | 218 204 12 01 7 |
| 4.07 | Трансформатор для W-FM 100/200 AGG 5.220                           | 600 331         |
| 4.08 | Концевой выключатель   | 211 104 01 06 2 |
| 4.09 | Прибор зажигания W-ZG02/V для W-FM 230В                            | 217 704 11 03 2 |
|      | – Заглушка для прибора зажигания                                   | 603 135         |
| 4.10 | Уплотнение для 2-электродного прибора зажигания                    | 217 204 11 01 7 |
| 4.11 | Кабель со штекером от W-FM до трансформатора 12-0-12 В             | 217 104 12 01 2 |
| 4.12 | Кабель со штекером от W-FM до трансформатора 230 В/12 В            | 217 706 12 01 2 |
| 4.13 | Кабель со штекером W-FM для реле давления воздуха X3-02            | 217 706 12 03 2 |
| 4.14 | Кабель со штекером от W-FM до сервопривода воздушных заслонок      | 217 605 12 21 2 |
| 4.15 | Кабель со штекером от сервопривода SQM до сервопривода SQM, 900 мм | 217 605 12 08 2 |
| 4.16 | Штекер 4-полюсный для DMV, 250 В                                   | 217 304 26 01 2 |
| 4.17 | Штекер для реле давления 4-полюсный, 250 В                         | 217 304 26 02 2 |

11 Запасные части



## 11 Запасные части

| Поз. | Обозначение   | Номер заказа |
|------|---|--------------|
| 4.18 | Штекеры W-FM  |              |
|      | – X3-01 включение двигателя   | 716 300      |
|      | – X3-02 реле давления воздуха   | 716 301      |
|      | – X3-03 выключатель на фланце горелки   | 716 302      |
|      | – X3-04 сеть и цепь безопасности  | 716 303      |
|      | – X4-01 переключение топлива  | 716 304      |
|      | – X4-02 прибор зажигания  | 716 305      |
|      | – X4-03 клапан реле давления воздуха  | 716 306      |
|      | – X5-01 минимальное давление ж/т DSA58  | 716 307      |
|      | – X5-02 максимальное давление ж/т DSA46   | 716 308      |
|      | – X5-03 регулировочный контур   | 716 309      |
|      | – X6-01 сигнал на запуск  | 716 310      |
|      | – X6-02 магнитная муфта насоса  | 716 311      |
|      | – X6-03 предохранительный клапан  | 716 312      |
|      | – X7-01 клапан 2-й ступени  | 716 313      |
|      | – X7-02 клапан 3-й ступени  | 716 314      |
|      | – X7-03 задержка на запуске на газе   | 716 315      |
|      | – X8-01 индикация ж/т - газ   | 716 316      |
|      | – X8-02 дополнительный клапан ж/т   | 716 317      |
|      | – X8-03 клапан 1-й ступени; 2 x 110B  | 716 318      |
|      | – X9-01 газ, пилотный клапан, клапан V1,<br>клапан V2, предохранительный клапан | 716 319      |
|      | – X9-02 N, PE   | 716 320      |
|      | – X9-03 реле макс. /мин. давления газа  | 716 321      |
|      | – X10-01 трансформатор 230/12В  | 716 322      |
|      | – X10.02.1 датчик пламени QRB   | 716 323      |
|      | – X10-02.2 датчик пламени QRI   | 716 332      |
|      | – X50 БУИ по шине CAN   | 716 325      |
|      | – X51 сервопривод по шине CAN   | 716 326      |
|      | – X52 трансформатор 2 x 12В   | 716 327      |
|      | – X60 температурный датчик  | 716 328      |
|      | – X61 фактическое значение U/I  | 716 329      |
|      | – X62 заданное значение U/I   | 716 330      |
|      | – X63 выход 4-20мА  | 716 331      |
|      | – X70 индуктивный датчик двигателя  | 716 333      |
|      | – X71 газовый счетчик   | 716 334      |
|      | – X72 счетчик ж/т   | 716 335      |
|      | – X73 частотный преобразователь   | 716 336      |

## 12 Техническая документация

## 12.1 Категории

Маркировка газовых и комбинированных горелок в соответствии с **EN 676**

Норма EN 676 "Автоматические горелки с вентилятором для газообразных видов топлива" применяется для реализации основных требований норматива по газовым устройствам 2009/142/EWG.

В редакции от ноября 2003 года, норма EN 676 предусматривает для газовых горелок с вентилятором в пункте 4.4.9 следующие категории приборов:

|                     |                                  |
|---------------------|----------------------------------|
| I <sub>2R</sub>     | для природного газа              |
| I <sub>3R</sub>     | для сжиженного газа              |
| II <sub>2R/3R</sub> | для природного / сжиженного газа |

Для доказательства возможности использования горелки при типовой проверке использовались указанные в пункте 5.5.1, табл. 4 калибровочные (проверочные) газы и определены указанные в пункте 5.1.2, табл. 5 минимальные давления проверки.

Так как газовые и комбинированные горелки -weishaupt- полностью отвечают этим требованиям, при маркировке горелки в соответствии с пунктом 6.2 на типовой табличке указывается категория устройства, а также категория используемых проверочных газов с допустимым диапазоном давления подключения. Таким образом однозначно указана пригодность горелки для газов второго либо третьего класса газов.

На основе отчета типовой проверки аккредитованного органа проверки по EN 45001/ISO 17025 на сертификате проверки образца в соответствии с требованиями норматива по газовым устройствам 2009/142/EWG также указывается категория устройства, давление подачи и страна назначения.

В норме EN 437 "Проверочные газы, проверочные давления, категории устройств", подробно описаны все обстоятельства, связанные с данной темой.

Следующие таблицы дают обзорное представление по соответствию между R-категориями и национальными категориями устройств с их видами газа и давлениями подключения.

## 12 Техническая документация

Альтернативная к I<sub>2R</sub> категория устройств

| Страна назначения    | Категория устройства | Проверочный газ | Давление подключения мбар |
|----------------------|----------------------|-----------------|---------------------------|
| AL (Albania)         | I2H                  | G 20            | 20                        |
| AT (Austria)         | I2H                  | G 20            | 20                        |
| BA (Bosnia)          | I2H                  | G 20            | 20                        |
| BE (Belgium)         | I2E+, I2N, I2E(R)B   | G 20 + G 25     | Пара давления<br>20 / 25  |
| BG (Bulgaria)        | I2H                  | G 20            | 20                        |
| BY (Belarus)         |                      |                 |                           |
| CH (Switzerland)     | I2H                  | G 20            | 20                        |
| CY (Cyprus)          | I2H                  | G 20            | 20                        |
| CZ (Czech Republic)  | I2H                  | G 20            | 20                        |
| DE (Germany)         | I2ELL, I2E, I2L      | G 20 / G 25     | 20                        |
| DK (Denmark)         | I2H                  | G 20            | 20                        |
| EE (Estonia)         | I2H                  | G 20            |                           |
| ES (Spain)           | I2H                  | G 20            | 20                        |
| FI (Finland)         | I2H                  | G 20            | 20                        |
| FR (France)          | I2Esi, I2E+, I2L     | G 20 + G 25     | Пара давления<br>20 / 25  |
| GB (United Kingdom)  | I2H                  | G 20            | 20                        |
| GR (Greece)          | I2H                  | G 20            | 20                        |
| HR (Croatia)         | I2H                  | G 20            | 20                        |
| HU (Hungary)         | I2H                  | G 20            | 20                        |
| IE (Ireland)         | I2H                  | G 20            | 20                        |
| IS (Iceland)         | I2H                  | G 20            | 20                        |
| IT (Italy)           | I2H                  | G 20            | 20                        |
| LT (Lithuania)       |                      |                 |                           |
| LU (Luxembourg)      | I2E                  | G 20            | 20                        |
| LV (Latvia)          |                      |                 |                           |
| MD (Moldova)         | I2H                  | G 20            | 20                        |
| MK (Macedonia)       | I2H                  | G 20            | 20                        |
| MT (Malta)           | I2H                  | G 20            | 20                        |
| NL (The Netherlands) | I2L                  | G 25            | 25                        |
| NO (Norway)          | I2H                  | G 20            | 20                        |
| PL (Poland)          | I2E                  | G 20 / GZ 410   | 20                        |
| PT (Portugal)        | I2H                  | G 20            | 20                        |
| RO (Romania)         | I2H                  | G 20            | 20                        |
| SE (Sweden)          | I2H                  | G 20            | 20                        |
| SI (Slovenia)        | I2H                  | G 20            | 20                        |
| SK (Slovakia)        | I2H                  | G 20            | 20                        |
| SRB (Serbia)         | I2H                  | G 20            | 20                        |
| TR (Turkey)          | I2H                  | G 20            | 25                        |
| UA (Ukraine)         | I2H                  | G 20            | 20                        |

## 12 Техническая документация

Альтернативная к I<sub>3R</sub> категория устройств

| Страна назначения    | Категория устройства | Вид газа     | Давление подключения мбар                                   |
|----------------------|----------------------|--------------|---|
| AL (Albania)         | I3+, I3P, I3B        | G 30 + G 31  | Пара давления<br>28 - 30 / 37                               |
| AT (Austria)         | I3B/P, I3P           | G 30 + G 31  | 50  |
| BA (Bosnia)          | I3B/P                | G 30         | 30 (28-30)  |
| BE (Belgium)         | I3+, I3P, I3B, I3B/P | G 30 + G 31  | Пара давления<br>28 - 30 / 37                               |
| BG (Bulgaria)        | I3+, I3P, I3B        | G 30 + G 31  | Пара давления<br>28 - 30 / 37                               |
| BY (Belarus)         |                      |              |   |
| CH (Switzerland)     | I3B/P, I3+, I3P      | G 30 + G 31  | Пара давления<br>28 - 30 / 37                               |
| CY (Cyprus)          | I3B/P, I3+, I3P, I3B | G 30 + G 31  | Пара давления<br>28 - 30 / 37                               |
| CZ (Czech Republic)  | I3B/P, I3+, I3P      | G 30 + G 31  | Пара давления<br>28 - 30 / 37                               |
| DE (Germany)         | I3B/P, I3P           | G 30 + G 31  | 50  |
| DK (Denmark)         | I3B/P                | G 30 + G 31  | 30 (28 - 30)  |
| EE (Estonia)         | I3B/P                | G 30         |   |
| ES (Spain)           | I3+, I3P, I3B        | G 30 + G 31  | Пара давления<br>28 - 30 / 37                               |
| FI (Finland)         | I3B/P                | G 30 + G 31  | 30 (28 - 30)  |
| FR (France)          | I3+, I3P, I3B        | G 30<br>G 31 | Пара давления<br>28 - 30 / 37<br>Пара давления<br>112 / 148 |
| GB (United Kingdom)  | I3+, I3P, I3B        | G 30 + G 31  | Пара давления<br>28 - 30 / 37                               |
| GR (Greece)          | I3B/P, I3+, I3P, I3B | G 30 + G 31  | Пара давления<br>28 - 30 / 37                               |
| HR (Croatia)         | I3B/P, I3P           | G 30 + G31   | 50  |
| HU (Hungary)         | I3B/P                | G 30 + G31   | 50  |
| IE (Ireland)         | I3+, I3P, I3B        | G 30 + G 31  | Пара давления<br>28 - 30 / 37                               |
| IS (Iceland)         | I3B/P                |              |   |
| IT (Italy)           | I3B/P, I3+, I3P      | G 30 + G 31  | Пара давления<br>28 - 30 / 37                               |
| LT (Lithuania)       |                      |              |   |
| LU (Luxembourg)      | I3B/P                | G 30         |   |
| LV (Latvia)          |                      |              |   |
| MD (Moldova)         | I3+, I3P, I3B        | G 30 + G 31  | Пара давления<br>28 - 30 / 37                               |
| MK (Macedonia)       | I3+, I3P, I3B        | G 30 + G 31  | Пара давления<br>28 - 30 / 37                               |
| MT (Malta)           | I3+, I3P, I3B        | G 30 + G 31  | Пара давления<br>28 - 30 / 37                               |
| NL (The Netherlands) | I3B/P, I3P           | G 30 + G 31  | 30 (28 - 30)  |
| NO (Norway)          | I3B/P                | G 30 + G 31  | 30 (28 - 30)  |
| PL (Poland)          | I3B/P                | G 30         |   |
| PT (Portugal)        | I3+, I3P, I3B        | G 30<br>G 31 | Пара давления<br>28 - 30 / 37<br>Пара давления<br>50 / 67   |
| RO (Romania)         | I3B/P                | G 30         |   |
| SE (Sweden)          | I3B/P                | G 30 + G 31  | 30 (28 - 30)  |
| SI (Slovenia)        | I3B/P                | G 30         | 30  |
| SK (Slovakia)        | I3B/P                | G 30         | 30  |
| SRB (Serbia)         | I3B/P, I3P           | G 30 + G 31  | 20  |
| TR (Turkey)          | I3B/P                | G 30 + G 31  | 30  |
| UA (Ukraine)         | I3B/P, I3P           | G 30 + G 31  | 50  |

12 Техническая документация

Альтернативная к II<sub>2R/3R</sub> категория устройств

| Страна назначения    | Категория устройства                | Вид газа   | Давление подключения мбар | Вид газа     | Давлен<br>подключения мбар                                  |
|----------------------|-------------------------------------|------------|---------------------------|--------------|---|
| AL (Albania)         | II2H3+, II2H3P                      | G 20       | 20                        | G 31         | 30  |
| AT (Austria)         | II2H3B/P, II2H3P                    | G 20       | 20                        | G 30 + G 31  | 50  |
| BA (Bosnia)          | II2H3B/P                            | G 20       | 20                        | G 30         |   |
| BE (Belgium)         | II2E+3P, II2H3B/P                   | G 20, G 25 | Пара давления<br>20 / 25  | G 30 + G 31  | Пара давления<br>28 - 30 / 37                               |
| BG (Bulgaria)        | II2H3+, II2H3P                      | G 20       | 20                        | G 30 + G 31  | Пара давления<br>28 - 30 / 37                               |
| BY (Belarus)         |                                     |            |                           |              |   |
| CH (Switzerland)     | II1a2H, II2H3B/P,<br>II2H3+, II2H3P | G 20       | 20                        | G 30 + G 31  | Пара давления<br>28 - 30 / 37                               |
| CY (Cyprus)          | II2H3B/P, II2H3+,<br>II2H3P         | G20        | 20                        | G 30 + G 31  | Пара давления<br>28 - 30 / 37                               |
| CZ (Czech Republic)  | II2H3B/P, II2H3+,<br>II2H3P         | G 20       | 20                        | G 30 + G 31  | Пара давления<br>28 - 30 / 37                               |
| DE (Germany)         | II2ELL3B/P, II2E3B/P                | G 20       | 20                        | G 30 + G 31  | 50  |
| DK (Denmark)         | II1a2H, II2H3B/P                    | G 20       | G 20                      | G 30 + G 31  | 30  |
| EE (Estonia)         | II2H3B/P                            | G 20       | 20                        | G 30         | 30  |
| ES (Spain)           | II2H3P, II2H3+                      | G 20       | 20                        | G 30 + G 31  | Пара давления<br>28 - 30 / 37                               |
| FI (Finland)         | II2H3B/P                            | G 20       | 20                        | G 30 + G 31  | 30 (28 - 30)  |
| FR (France)          | II2E+3+, II2E+3P,<br>II2Esi3B/P     | G 20       | 20                        | G 30<br>G 31 | Пара давления<br>28 - 30 / 37<br>Пара давления<br>112 / 148 |
| GB (United Kingdom)  | II2H3+, II2H3P                      | G 20       | 20                        | G 30 + G 31  | Пара давления<br>28 - 30 / 37                               |
| GR (Greece)          | II2H3B/P, II2H3+,<br>II2H3P         | G 20       | 20                        | G 30 + G 31  | Пара давления<br>28 - 30 / 37                               |
| HR (Croatia)         | II2H3B/P                            | G 20       | 20                        | G 30 + G 31  | 30 (28-30)  |
| HU (Hungary)         | II2H3B/P                            | G 20       | 20                        | G 30 + G 31  |   |
| IE (Ireland)         | II2H3+, II2H3P                      | G 20       | 20                        |              |   |
| IS (Iceland)         | II2H3B/P                            | G 20       | 20                        | G 30 + G 31  | 30 (28 - 30)  |
| IT (Italy)           | II1a2H, II2H3B/P,<br>II2H3+, II2H3P | G 20       | 20                        | G 30 + G 31  | Пара давления<br>28 - 30 / 37                               |
| LT (Lithuania)       |                                     |            |                           |              |   |
| LU (Luxembourg)      | II2E3B/P                            | G 20       | 20                        | G 30 + G 31  |   |
| LV (Latvia)          |                                     |            |                           |              |   |
| MD (Moldova)         | II2H3+, II2H3P                      | G 20       | 20                        | G 30 + G 31  | Пара давления<br>30 / 37                                    |
| MK (Macedonia)       | II2H3+, II2H3P                      | G 20       | 20                        | G 30 + G 31  | Пара давления<br>30 / 37                                    |
| MT (Malta)           | II2H3+, II2H3P                      | G 20       | 20                        | G 30 + G 31  | Пара давления<br>30 / 37                                    |
| NL (The Netherlands) | II2L3B/P, II2L3P                    | G 25       | 25                        | G 30 + G 31  | 30  |
| NO (Norway)          | II2H3B/P                            | G 20       | 20                        | G 30 + G 31  | 30 (28 - 30)  |
| PL (Poland)          | II2E3B/P                            | G 20       | 20                        | G 30 + G 31  | 30 (28 - 30)  |
| PT (Portugal)        | II2H3+, II2H3P                      | G 20       | 20                        | G 30<br>G 31 | Пара давления<br>28 - 30 / 37<br>Пара давления<br>50 / 67   |
| RO (Romania)         | II2H3B/P                            | G 20       | 20                        | G 30 + G 31  | 30 (28 - 30)  |
| SE (Sweden)          | II1a2H, II2H3B/P                    | G 20       | 20                        | G 30 + G 31  | 30 (28 - 30)  |
| SI (Slovenia)        | II2H3B/P                            | G 20       | 20                        | G 30         | 30  |
| SK (Slovakia)        | II2H3B/P                            | G 20       | 20                        | G 30         | 30  |
| SRB (Serbia)         | II2H3B/P                            | G 20       | 20                        | G 30 + G 31  | 30 (28 - 30)  |
| TR (Turkey)          | II2H3B/P                            | G 20       | 25                        | G 30 + G 31  | 30 + 37   |
| UA (Ukraine)         | II2H3B/P                            | G 20       | 20                        | G 30 + G 31  | 30 (28 - 30)  |

## 13 Проектирование

## 13 Проектирование

### 13.1 Дымоходы

При монтаже дымоходов обращать внимание на требования и указания местных нормативов по дымоходам.



14 Для заметок

14 Для заметок

|  |                |   |            |
|--|----------------|---|------------|
| <b>R</b>                                 |                | <b>К</b>                                |            |
| Reset .....                              | 69             | Категория приборов .....                | 84         |
| <b>A</b>                                 |                | Класс газов .....                       | 84         |
| Арматура .....                           | 26, 29, 43     | Класс эмиссий .....                     | 15         |
| <b>Б</b>                                 |                | Кольцевой зазор .....                   | 19, 24     |
| Блок управления .....                    | 33             | Конденсат .....                         | 8          |
| Блок управления и индикации (БУИ) .....  | 13, 33         | Контроль герметичности .....            | 12         |
| <b>В</b>                                 |                | Контроль параметров сжигания .....      | 54         |
| Вентиляторное колесо .....               | 10             | Контрольное давление .....              | 37         |
| Вид газа .....                           | 14, 84         | Контрольный ток .....                   | 35         |
| Воздух на сжигание .....                 | 7              | Концевой выключатель .....              | 13         |
| Воздушная заслонка .....                 | 10, 20, 64, 66 | <b>М</b>                                |            |
| Время простоя .....                      | 58             | Малая нагрузка .....                    | 50         |
| Высота монтажа .....                     | 16             | Манометр .....                          | 35         |
| <b>Г</b>                                 |                | Масса .....                             | 18         |
| Газовая арматура .....                   | 29             | Менеджер горения .....                  | 13, 31     |
| Газовый дроссель .....                   | 12             | Меры безопасности .....                 | 7          |
| Газовый фильтр .....                     | 11             | Места измерения .....                   | 39         |
| Гарантийные обязательства .....          | 6              | Монтаж .....                            | 19         |
| Герметичное закрытие .....               | 40, 41         | Мощность .....                          | 16         |
| <b>Д</b>                                 |                | Мультиблок .....                        | 27         |
| Давление в камере сгорания .....         | 16             | Муфта .....                             | 67         |
| Давление воздуха .....                   | 55             | Муфта с выемкой под шпонку .....        | 67         |
| Давление за вентилятором .....           | 35             | <b>Н</b>                                |            |
| Давление настройки .....                 | 43             | Настройка .....                         | 47         |
| Давление настройки газа .....            | 43             | Неисправность .....                     | 69         |
| Давление подключения .....               | 26, 36, 43     | Нормальный расход .....                 | 55         |
| Давление подключения газа .....          | 26, 36, 43     | Нормы .....                             | 14         |
| Давление смешивания .....                | 35             | <b>О</b>                                |            |
| Данные по допускам .....                 | 14             | Обмуровка .....                         | 19         |
| Двигатель .....                          | 13, 32         | Ответственность .....                   | 6          |
| Двигатель горелки .....                  | 13             | Отключение горелки .....                | 58         |
| Двойной газовый клапан .....             | 11, 27, 28, 29 | Ошибка .....                            | 69         |
| Диаграмма настройки .....                | 21             | <b>П</b>                                |            |
| Диапазон настройки давления .....        | 68             | Панель управления .....                 | 33         |
| Дисплей .....                            | 33             | Пересчет мощности .....                 | 57         |
| Дымоходы .....                           | 88             | ПЗК .....                               | 40, 41     |
| <b>З</b>                                 |                | Пламенная голова .....                  | 16         |
| Заводской номер горелки .....            | 9              | Пламенная труба .....                   | 19, 22, 24 |
| Замена менеджера .....                   | 69             | Поворотный фланец .....                 | 24         |
| Запасная часть .....                     | 73             | Подача газа .....                       | 26         |
| Запах газа .....                         | 7              | Подача напряжения .....                 | 14         |
| Значение шумовых эмиссий .....           | 15             | Положение зажигания .....               | 47         |
| <b>И</b>                                 |                | Положение пламенной головы .....        | 21         |
| Избыток воздуха .....                    | 54             | Положение пламенной трубы .....         | 20, 22     |
| Измерение дымовых газов .....            | 54             | Помещение котельной .....               | 19         |
| Измерительный прибор .....               | 35             | Потребляемая мощность .....             | 14         |
| Интервал технического обслуживания ..... | 59             | Предохранитель .....                    | 14         |
| Ионизационный ток .....                  | 35             | Предохранитель на входе .....           | 14         |
|  |                | Предохранительный запорный клапан ..... | 40, 41     |
|  |                | Предохранительный сбросной клапан ..... | 40, 41     |
|  |                | Прерывание эксплуатации .....           | 58         |
|  |                | Прибор зажигания .....                  | 13         |
|  |                | Проблемы на запуске .....               | 70         |

15 Предметный указатель

|  |                    |  |    |
|--|--------------------|--|----|
| Проблемы при эксплуатации .....            | 71                 | Уплотнение фланца .....                | 24 |
| Проблемы со стабильностью .....            | 71                 | Уровень звукового давления .....       | 15 |
| Проверка герметичности .....               | 37                 | Уровень звуковой мощности .....        | 15 |
| Проверка герметичности .....               | 12                 | Условия окружающей среды .....         | 14 |
| Пружина .....                              | 68                 | Устройство регулирования воздуха ..... | 65 |
| ПСК .....                                  | 40, 41             | Утилизация .....                       | 8  |
| Пульсация .....                            | 71                 |  |    |
| Пуско-наладка .....                        | 47                 | X                                      |    |
| Пуско-наладочные работы .....              | 34                 | Хранение .....                         | 14 |
|  |                    |  |    |
| <b>Р</b>                                   |                    | <b>Ц</b>                               |    |
| Рабочее поле .....                         | 16                 | Циклы включений .....                  | 61 |
| Рабочий расход .....                       | 55                 |  |    |
| Разблокировка .....                        | 69                 | <b>Ч</b>                               |    |
| Размер .....                               | 17                 | Число воздуха .....                    | 54 |
| Размер E .....                             | 21, 22             |  |    |
| Размер S1 .....                            | 21                 | <b>Ш</b>                               |    |
| Расход газа .....                          | 55                 | Шаровой кран .....                     | 11 |
| Расшифровка обозначений .....              | 9                  |  |    |
| Регулятор воздуха .....                    | 66                 | <b>Э</b>                               |    |
| Регулятор высокого давления .....          | 40, 41, 68         | Электрические характеристики .....     | 14 |
| Регулятор давления .....                   | 11, 27, 40, 41, 68 | Электрод зажигания .....               | 63 |
| Регулятор низкого давления .....           | 68                 | Электрод ионизации .....               | 63 |
| Реле давления .....                        | 10, 46, 51, 53     | Электродвигатель .....                 | 14 |
| Реле давления воздуха .....                | 10, 53             | Электромонтаж .....                    | 31 |
| Реле давления контроля герметичности ..... | 12, 30             | Эмиссии .....                          | 15 |
| Реле контроля герметичности .....          | 12, 28, 29, 52     |  |    |
| Реле макс. давления газа .....             | 28, 29, 52         |  |    |
| Реле макс. давления газа .....             | 11                 |  |    |
| Реле мин. давления газа .....              | 11, 28, 29, 30, 51 |  |    |
|  |                    |  |    |
| <b>С</b>                                   |                    |  |    |
| Сервопривод .....                          | 64, 67             |  |    |
| Серийный номер горелки .....               | 9                  |  |    |
| Сетевое напряжение .....                   | 14                 |  |    |
| Сигнал пламени .....                       | 13, 35             |  |    |
| Система забора воздуха .....               | 16                 |  |    |
| Система забора воздуха извне .....         | 7                  |  |    |
| Скользкая опора .....                      | 66                 |  |    |
| Смесительное устройство .....              | 10, 20             |  |    |
| Содержание CO .....                        | 54                 |  |    |
| Сохранение данных .....                    | 50                 |  |    |
| Срок службы .....                          | 7                  |  |    |
| Схема отверстий .....                      | 19                 |  |    |
|  |                    |  |    |
| <b>Т</b>                                   |                    |  |    |
| Температура .....                          | 14                 |  |    |
| Температура дымовых газов .....            | 54                 |  |    |
| Тепловая мощность .....                    | 16, 20             |  |    |
| Тепловые потери с дымовыми газами .....    | 54                 |  |    |
| Теплогенератор .....                       | 19                 |  |    |
| Техническое обслуживание .....             | 59                 |  |    |
| Типовая табличка .....                     | 9                  |  |    |
| Топливо .....                              | 14                 |  |    |
| Транспортировка .....                      | 14                 |  |    |
|  |                    |  |    |
| <b>У</b>                                   |                    |  |    |
| Удлинение .....                            | 23                 |  |    |
| Удлинение пламенной головы .....           | 19, 23             |  |    |

# – weishaupt –

Компания РАЦИОНАЛ - эксклюзивный поставщик горелок Weishaupt в Россию.

## ЦЕНТРАЛЬНЫЙ РЕГИОН

|           |                 |
|-----------|-----------------|
| Москва    | (495) 783 68 47 |
| Нижегород | (8312) 11 48 17 |
| Воронеж   | (4732) 77 02 35 |
| Ярославль | (4852) 79 57 32 |
| Тула      | (4872) 40 44 10 |
| Тверь     | (4822) 35 83 77 |
| Белгород  | (4722) 32 04 89 |
| Смоленск  | (4812) 64 49 96 |
| Калуга    | 8 920 742 74 23 |
| Брянск    | 8 910 239 25 05 |
| Орел      | 8 920 742 74 24 |
| Курск     | 8 915 516 93 42 |
| Липецк    | 8 920 422 07 55 |
| Кострома  | 8 961 128 17 77 |
| Тамбов    | 8 920 422 07 56 |
| Рязань    | 8 920 742 74 25 |
| Владимир  | 8 919 022 00 23 |
| Иваново   | 8 961 116 33 77 |

## ЮЖНЫЙ РЕГИОН

|                |                 |
|----------------|-----------------|
| Ростов-на-Дону | (863) 236 04 63 |
| Волгоград      | (8442) 95 83 88 |
| Краснодар      | (861) 210 16 05 |

|            |                 |
|------------|-----------------|
| Астрахань  | (8512) 34 01 34 |
| Ставрополь | (8652) 26 98 53 |
| Махачкала  | 8 928 196 72 28 |
| Элиста     | 8 927 518 70 95 |
| Пятигорск  | 8 928 196 72 03 |
| Сочи       | 8 928 196 72 05 |

## УРАЛЬСКИЙ РЕГИОН

|                |                 |
|----------------|-----------------|
| Екатеринбург   | (343) 379 23 15 |
| Оренбург       | (3532) 53 25 05 |
| Омск           | (3812) 45 14 30 |
| Челябинск      | (351) 239 90 80 |
| Уфа            | (3472) 43 22 55 |
| Пермь          | (342) 219 59 52 |
| Тюмень         | (3452) 41 67 74 |
| Сургут         | 8 922 658 77 88 |
| Курган         | 8 922 672 69 58 |
| Салехард       | 8 922 280 04 61 |
| Ханты-Мансийск | 8 922 420 20 84 |
| Магнитогорск   | 8 922 710 02 17 |
| Нижний Тагил   | 8 922 154 40 74 |

## СЕВЕРО-ЗАПАДНЫЙ РЕГИОН

|                  |                 |
|------------------|-----------------|
| Санкт-Петербург  | (812) 335 51 72 |
| Архангельск      | (8182) 20 14 44 |
| Мурманск         | (8152) 45 67 19 |
| Вологда          | (8172) 75 59 91 |
| Петрозаводск     | (8142) 77 49 06 |
| Великий Новгород | (8162) 62 14 07 |
| Сыктывкар        | 8 912 866 98 83 |
| Псков            | 8 921 210 66 00 |

## ПОВОЛЖСКИЙ РЕГИОН

|            |                 |
|------------|-----------------|
| Казань     | (843) 278 87 86 |
| Самара     | (846) 928 29 29 |
| Саратов    | (8452) 51 21 03 |
| Ижевск     | (3412) 51 45 08 |
| Пенза      | (8412) 32 00 42 |
| Киров      | (8332) 54 79 39 |
| Чебоксары  | (8352) 63 57 93 |
| Саранск    | (8342) 27 03 14 |
| Ульяновск  | 8 917 611 32 18 |
| Наб. Челны | 8 917 241 46 56 |

## СИБИРСКИЙ РЕГИОН

|             |                 |
|-------------|-----------------|
| Новосибирск | (383) 354 70 92 |
| Барнаул     | (3852) 34 66 27 |
| Иркутск     | (3952) 42 14 71 |
| Томск       | (3822) 52 93 75 |
| Кемерово    | (3842) 25 93 44 |
| Якутск      | (4112) 43 05 66 |
| Абакан      | 8 961 895 67 91 |
| Чита        | 8 924 304 92 16 |
| Улан-Удэ    | 8 951 626 39 00 |
| Норильск    | 8 905 998 35 38 |
| Красноярск  | 8 963 183 85 21 |
| Братск      | 8 908 657 00 08 |

## ДАЛЬНЕВОСТОЧНЫЙ РЕГИОН

|                 |                 |
|-----------------|-----------------|
| Хабаровск       | (4212) 32 75 54 |
| Петропавловск-К | 8 924 304 95 46 |
| Магадан         | 8 924 304 93 56 |
| Южно-Сахалинск  | 8 924 304 91 26 |
| Благовещенск    | 8 924 304 94 36 |
| Владивосток     | (4232) 77 05 20 |

[www.weishaupt.ru](http://www.weishaupt.ru)

[www.razional.ru](http://www.razional.ru)

## Виды продукции и услуг Weishaupt

### Жидкотопливные, газовые и комбинированные горелки типоряда W и WG/WGL — до 570 кВт

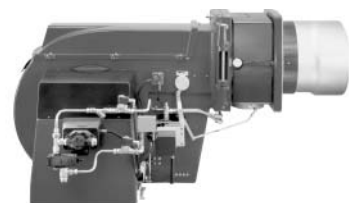
Данные горелки применяются в жилых домах и помещениях, а также для технологических тепловых процессов.

Преимущества: полностью автоматизированная надежная работа, легкий доступ к отдельным элементам, удобное обслуживание, низкий уровень шума, экономичность.



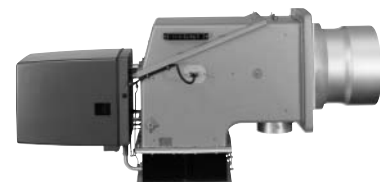
### Жидкотопливные, газовые и комбинированные горелки типоряда Monarch R, G, GL, RGL — до 11 700 кВт

Данные горелки используются для теплоснабжения на установках всех видов и типоразмеров. Утвердившаяся на протяжении десятилетней модель стала основой для большого количества различных исполнений. Эти горелки характеризуют продукцию Weishaupt исключительно с лучшей стороны.



### Жидкотопливные, газовые и комбинированные горелки типоряда WK — до 22 500 кВт

Горелки типа WK являются промышленными моделями. Преимущества: модульная конструкция, изменяемое в зависимости от нагрузки положение смесительного устройства, плавно-двухступенчатое или модулируемое регулирование, удобство обслуживания.



### Шафы управления Weishaupt, традиционное дополнение к горелкам Weishaupt

Шафы управления Weishaupt — традиционное дополнение к горелкам Weishaupt. Горелки Weishaupt и шкафы управления Weishaupt идеально сочетаются друг с другом. Такая комбинация доказала свою прекрасную жизнеспособность на сотнях тысяч установок.

Преимущества: экономия затрат при проектировании, монтаже, сервисном обслуживании и при наступлении гарантийного случая. Ответственность лежит только на фирме Weishaupt.



### Weishaupt Thermo Unit/Weishaupt Thermo Gas Weishaupt Thermo Condens

В данных устройствах объединяются инновационная и уже зарекомендовавшая себя техника, а в итоге — убедительные результаты: идеальные отопительные системы для частных жилых домов и помещений.



### Комплексные услуги Weishaupt — это сочетание продукции и сервисного обслуживания

Широко разветвленная сервисная сеть является гарантией для клиентов и дает им максимум уверенности. К этому необходимо добавить и обслуживание клиентов специалистами из фирм, занимающихся теплоснабжением, которые связаны с Weishaupt многолетним сотрудничеством.

