

Газовые горелки Weishaupt WG30 и WG40 с частотным регулированием

–weishaupt–

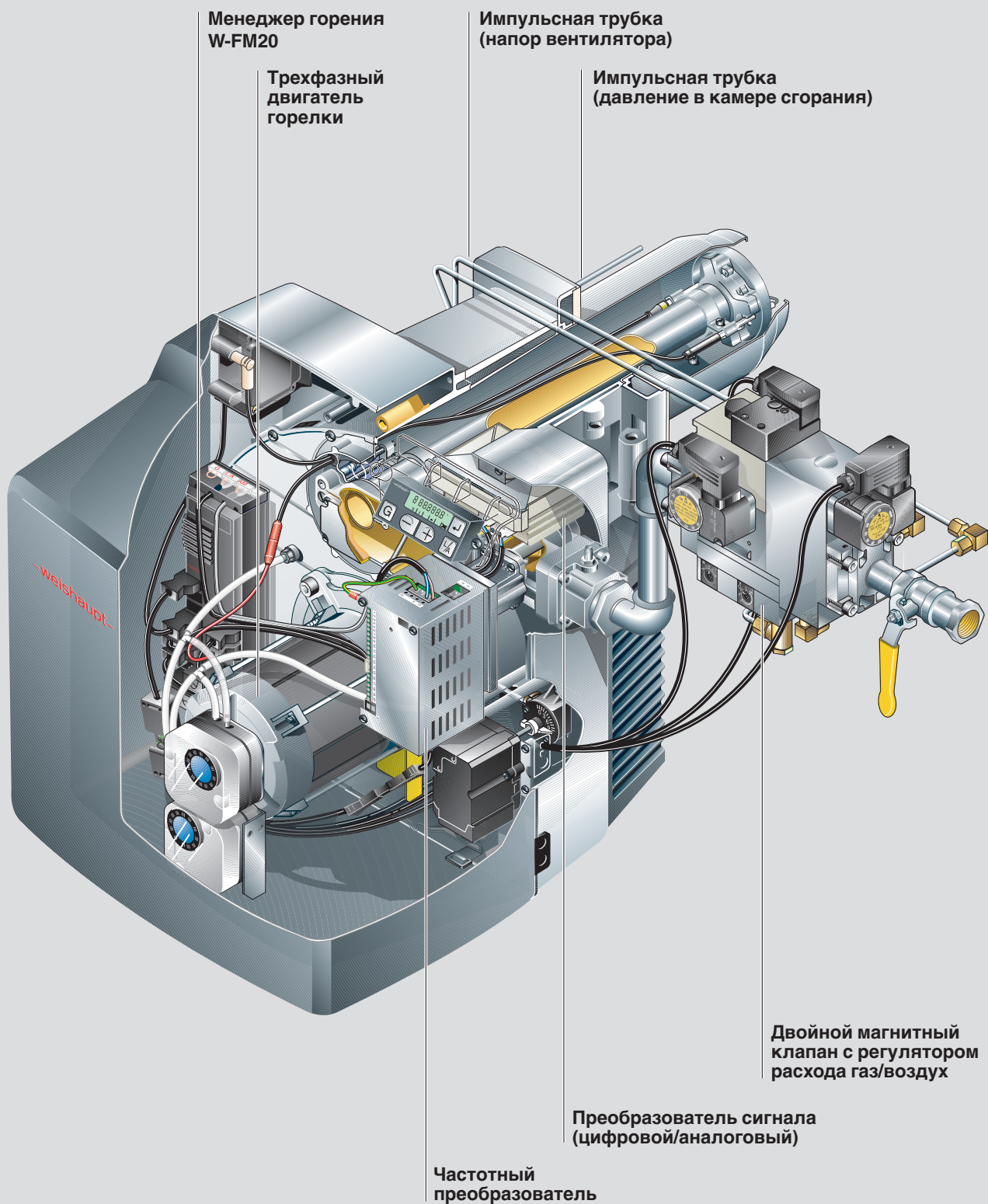
Технический паспорт



Экономия энергии и снижение уровня шума

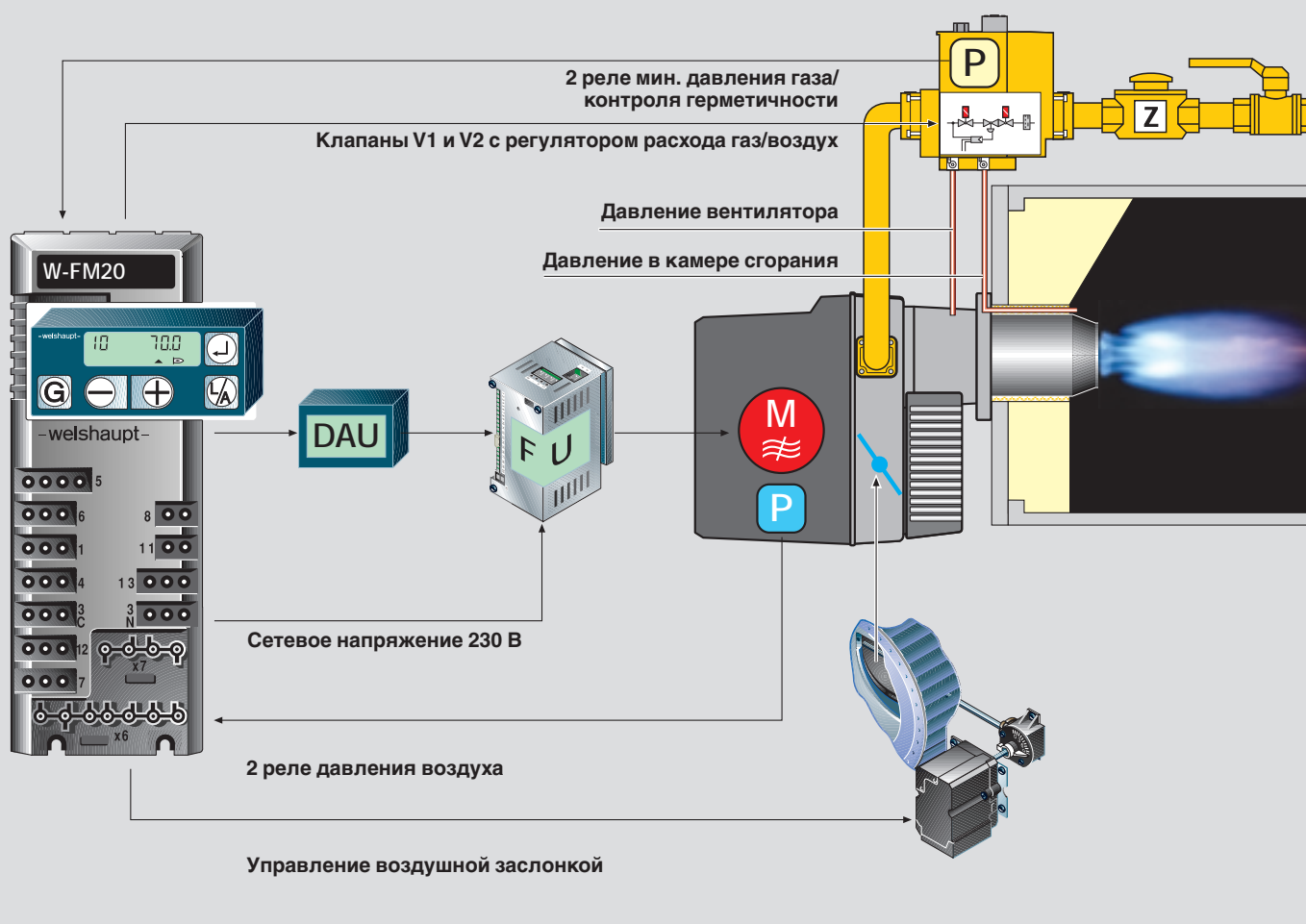
В отличие от обычных горелок с постоянной скоростью вращения двигателя, на горелках с частотным регулированием скорость вращения снижается в зависимости от мощности горелки.

Благодаря данной технологии, начиная с нагрузки $\leq 90\%$, на горелке возможно снижение шума и электропотребления.



Принцип действия частотного регулирования

Принципиальная схема для горелок WG30 и WG40 с частотным регулированием



Принцип действия

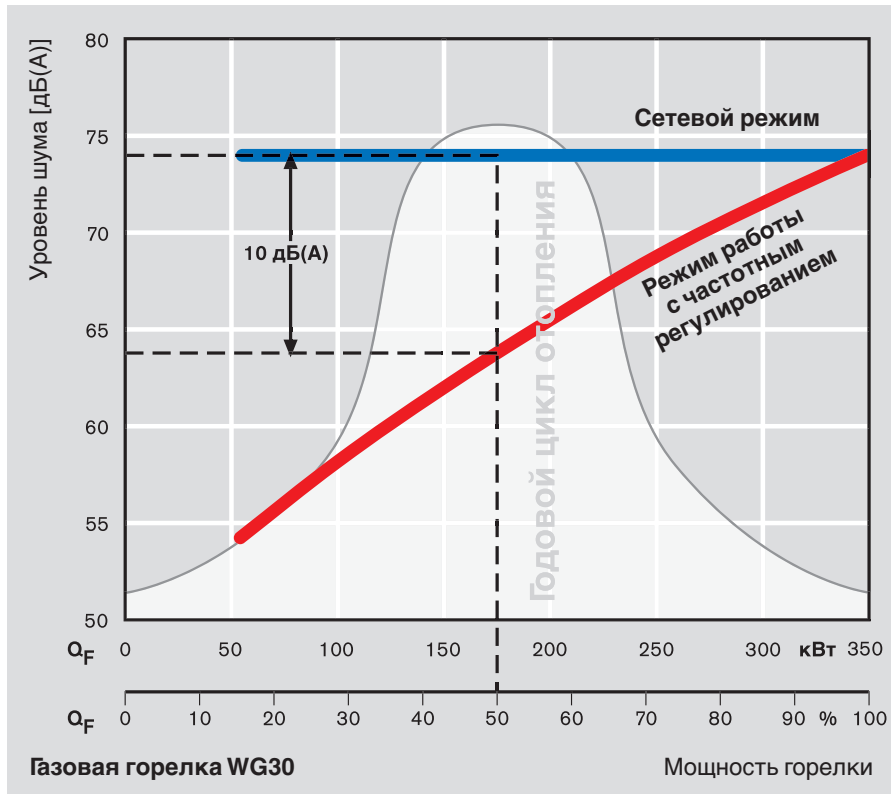
Менеджер горения (W-FM 20) фирмы Weishaupt осуществляет регулирование частоты вращения вентилятора через преобразовательный модуль (DAU) и частотный преобразователь (F/U). Расход воздуха изменяется частотой вращения вентилятора. Требуемое количество газа определяется регулятором расхода газ/воздух в зависимости от давления на регуляторе. Благодаря наличию системы связанного регулирования газ/воздух отдельный контроль частоты вращения не требуется.

Преимущества

- Снижение шума на горелке
- Экономия энергии
- При большой нагрузке поле мощности идентично полю мощности стандартных горелок
- Благодаря помехозащищенной системе связанного регулирования газ/воздух, отдельный контроль частоты вращения не требуется (регулирование расхода газ/воздух)
- Выгодное соотношение цены и мощности
- Оптимизация монтажа, настройки и техобслуживания
- Больше точности благодаря цифровому менеджеру горения

Уровень шума в сравнении

– weishaupt –



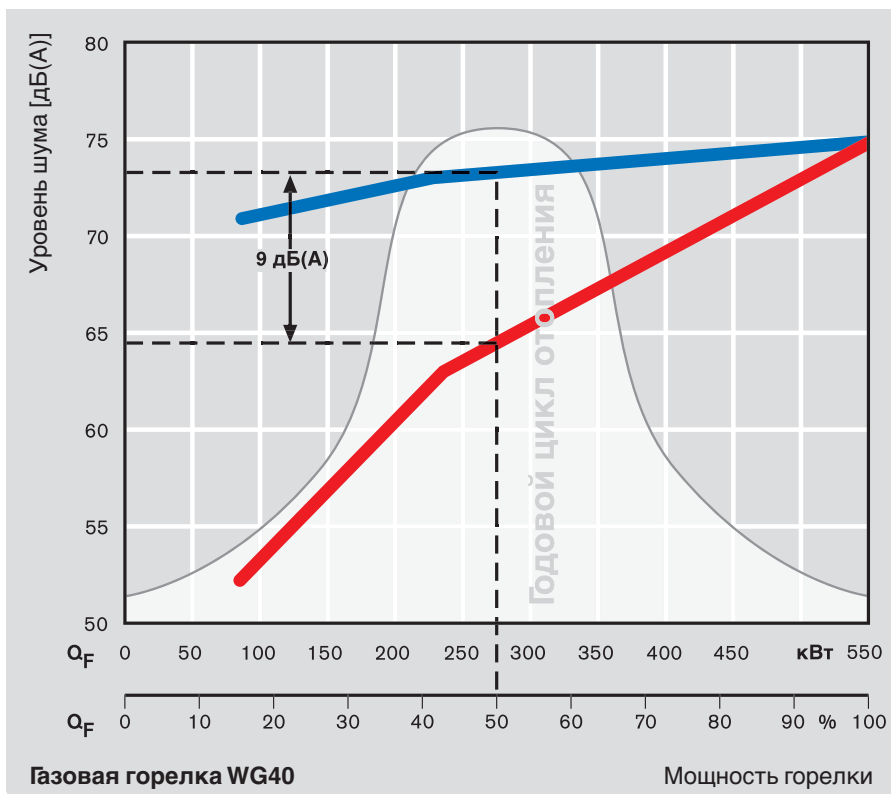
Примечание

В процессе оценки и решения проблемы шумности в международной практике закрепились следующие обозначения: уровень шума A или уровень шума L_A , а также «Уровень шума в дБ(A)» (ненормированное обозначение).

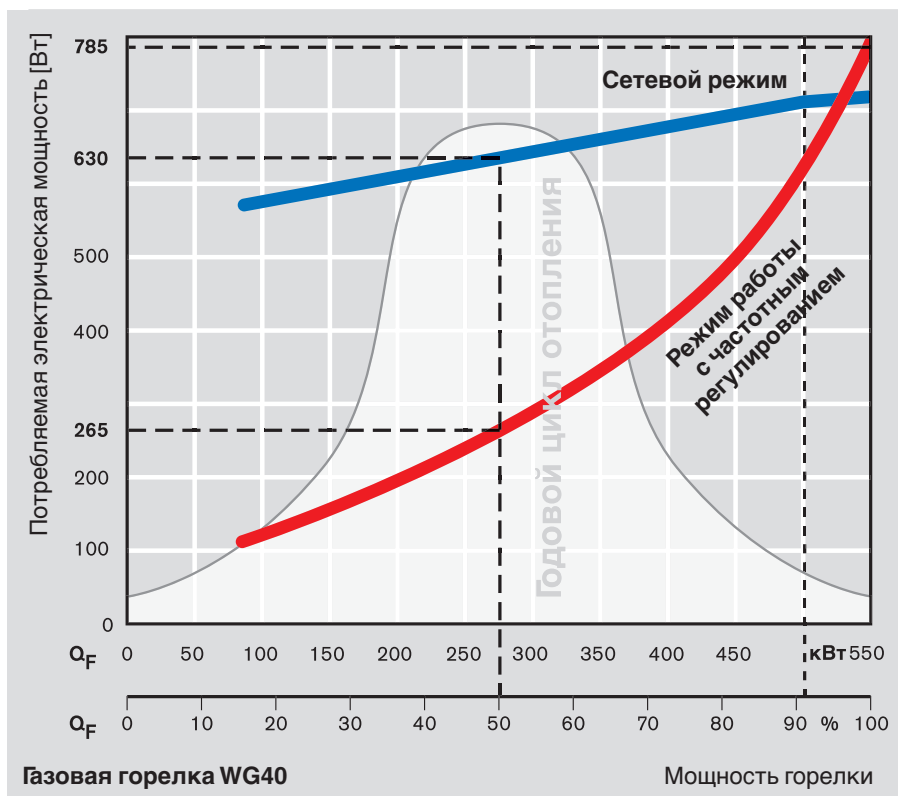
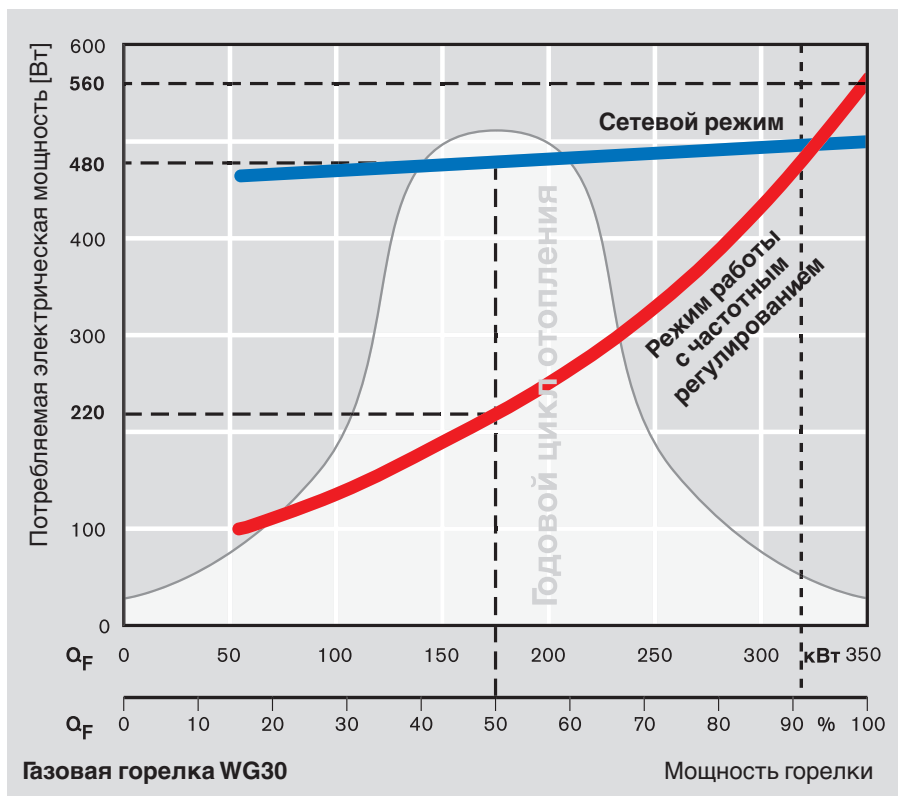
Основным правилом считается следующее: звук увеличивается или уменьшается в два раза, если уровень шума A повышается/снижается на 10 дБ (строго говоря, это относится только к уровню громкости).

Пример

При принятой мощности 50% на горелке WG30 и WG40 с частотным регулированием можно добиться снижения уровня шума на 10 дБ, т.е. в 2 раза.



Потребляемая электрическая мощность в сравнении



Исполнение с частотным регулированием позволяет экономить электроэнергию и деньги.

Пример 1 WG30N/1-C

со следующими параметрами:

- конденсационный котел
- количество рабочих часов 3500
- стоимость электроэнергии 0,15 евро
- мощность горелки 50% (данная средняя мощность горелки определяется по усредненной работе одной горелки на одном котле для отопления и бытового водоснабжения, как показано на диаграмме).

Годовая стоимость электроэнергии без частотного регулирования

- ежегодное электропотребление: 0,48 кВт/ч x 3500 ч = 1680 кВт
- годовая стоимость электроэнергии 0,15 Евро/кВт x 1680 кВт = **252,- Евро.**

Годовая стоимость электроэнергии с частотным регулированием

- ежегодное электропотребление: 0,22 кВт/ч x 3500 ч = 770 кВт
- годовая стоимость электроэнергии 0,15 Евро/кВт x 770 кВт = **116,- Евро.**

Экономия и амортизация

- Ежегодная экономия на WG30N/1-C с частотным регулированием 252,- Евро – 116,- Евро ≈ **136,- Евро.**
- Ежегодная экономия на WG40N/1-A с частотным регулированием ≈ **191,- Евро.**

Пример 2 WG30N/1-C со следующими параметрами:

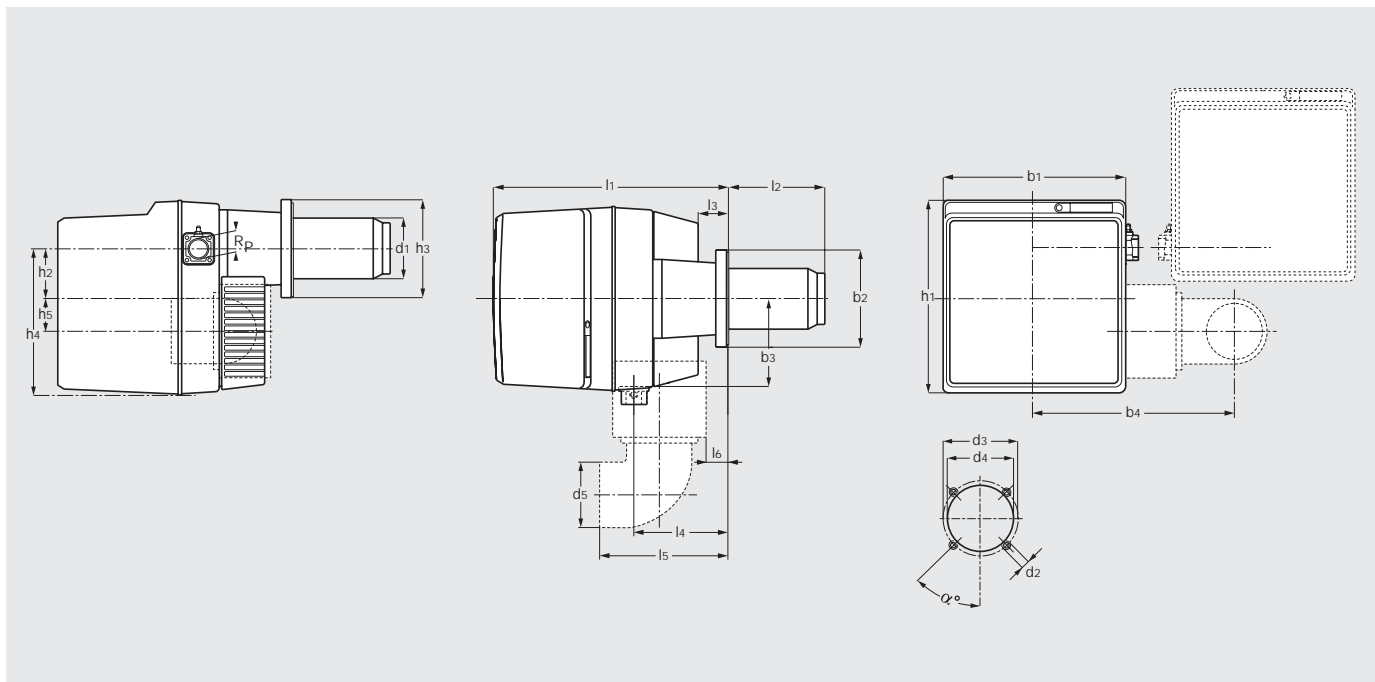
- промышленная установка для круглосуточного режима
- паровой котел
- количество рабочих часов 4800
- стоимость электроэнергии 0,15 Евро

Экономия и амортизация

- Ежегодная экономия на WG30N/1-C с частотным регулированием ≈ **188,- Евро.**
- Ежегодная экономия на WG40N/1-A с частотным регулированием ≈ **263,- Евро.**

Технические характеристики

– weishaupt –



Габаритные размеры горелок WG30 и WG40

Размеры в мм	l1	l2	l3	l4	l5	l6	b1	b2	b3	b4	h1	h2
WG30	480	166	62	197	273	37	420	226	196	487	460	112
WG40	577	235	72	235	302	47	450	245	207	487	480	120
	h3	h4	h5	d1	d2	d3	d4	d5	α°	Rp		
WG30	226	342	84,5	127	M8	170-186	130	150	45°	1 1/2		
WG40	245	360	83,5	151	M10	186-200	160	150	45°	1 1/2		

Технические характеристики

Тип горелки	Менеджер горения	Двигатель	Сервопривод двигателя	Реле давления воздуха	Масса горелки	Масса арматуры, прикл. в кг	Контроль пламени
WG30/1 с частотным регулированием	W-FM20 В 3.01 230 В 50 Гц	DK 05/F-2 3~; 230В; 50Гц 2880 мин. ⁻¹ 0,42 кВт; 2,6 А	STE 4,5 BO.36/6-01L Время выбега ①	LGW 10A2	30 кг	(3/4") 10,0 кг (1 1/2") 12,0 кг (2") 15,0 кг	ионизация
WG40/1 с частотным регулированием	W-FM20 В 3.01 230 В 50 Гц	DK 06/F-2 3~; 230В; 50 Гц 2900 мин. ⁻¹ 0,62 кВт; 4 А	STE 4,5 BO.36/6-01L Время выбега ①	LGW 10A2	38 кг	(1") 10,0 кг (1 1/2") 12,0 кг (2") 15,0 кг	ионизация

① при эксплуатации: при полном выбеге – макс. 40 сек./ при сокращенном выбеге – мин. 25 сек../при предварительной продувке – ок. 1-2 сек.

Компания РАЦИОНАЛ - эксклюзивный поставщик горелок Weishaupt в Россию.

ЦЕНТРАЛЬНЫЙ РЕГИОН

Москва	(095) 783 68 47
Нижний Новгород	(8312) 37 68 17
Саратов	(8452) 27 74 94
Воронеж	(0732) 77 02 35
Ярославль	(0852) 79 57 32
Тула	(0872) 40 44 10
Тверь	(0822) 35 83 77
Белгород	(0722) 31 63 58
Смоленск	(0812) 64 49 96
Липецк	8 910 253 07 00

СЕВЕРО-ЗАПАДНЫЙ РЕГИОН

Санкт-Петербург	(812) 718 62 19
Архангельск	(8182) 20 14 44
Мурманск	(8152) 44 76 16
Вологда	(8172) 75 59 91
Петрозаводск	(8142) 76 88 05
Великий Новгород	(8162) 62 14 07

ЮЖНЫЙ РЕГИОН

Ростов-на-Дону	(863) 236 04 63
Волгоград	(8442) 95 83 88
Краснодар	(861) 210 16 05
Астрахань	(8512) 34 01 34
Ставрополь	(8652) 26 98 53
Махачкала	8 928 224 98 91

ПОВОЛЖСКИЙ РЕГИОН

Казань	(8432) 78 87 86
Самара	(8462) 22 13 27
Ижевск	(3412) 51 45 08
Оренбург	(3532) 53 50 22
Пенза	(8412) 32 00 42
Киров	(8332) 56 60 95
Чебоксары	(8352) 28 91 48
Саранск	(8342) 24 44 34

УРАЛЬСКИЙ РЕГИОН

Екатеринбург	(343) 217 27 00
Омск	(3812) 45 14 30
Челябинск	(3512) 73 69 43
Уфа	(3472) 42 04 39

Пермь	(3422) 19 59 52
Тюмень	(3452) 59 30 03
Сыктывкар	8 912 866 98 83

СИБИРСКИЙ РЕГИОН

Новосибирск	(383) 354 70 92
Красноярск	(3912) 21 82 82
Барнаул	(3852) 24 38 72
Хабаровск	(4212) 32 75 54
Иркутск	(3952) 47 24 34
Томск	(3822) 52 93 75
Кемерово	(3842) 25 93 44
Якутск	(4112) 31 19 14

Печатный номер
83150046
март 2003

Фирма оставляет
за собой право
на внесение любых
изменений.

Перепечатка
запрещена.

www.weishaupt.ru
www.razional.ru

Виды продукции и услуг Weishaupt

— weishaupt —

Жидкотопливные, газовые и комбинированные горелки типоряда W и WG/WGL — до 570 кВт

Данные горелки применяются в жилых домах и помещениях, а также для технологических тепловых процессов.

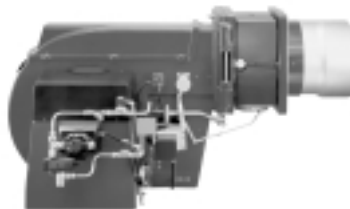
Преимущества: полностью автоматизированная надежная работа, легкий доступ к отдельным элементам, удобное обслуживание, низкий уровень шума, экономичность.



Жидкотопливные, газовые и комбинированные горелки типоряда Monarch R, G, GL, RGL — до 10 900 кВт

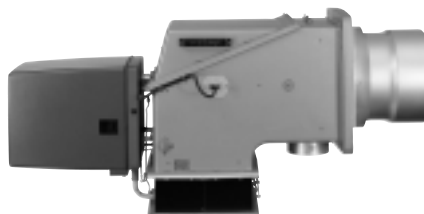
Данные горелки используются для теплоснабжения на установках всех видов и типоразмеров. Утвердившаяся на протяжении десятилетий модель стала основой для большого количества различных исполнений.

Эти горелки характеризуют продукцию Weishaupt исключительно с лучшей стороны.



Жидкотопливные, газовые и комбинированные горелки типоряда WK — до 17 500 кВт

Горелки типа WK являются промышленными моделями. Преимущества: модульная конструкция, изменяемое в зависимости от нагрузки положение смесительного устройства, плавно-двухступенчатое или модулируемое регулирование, удобство обслуживания.



Шкафы управления Weishaupt, традиционное дополнение к горелкам Weishaupt

Шкафы управления Weishaupt — традиционное дополнение к горелкам Weishaupt. Горелки Weishaupt и шкафы управления Weishaupt идеально сочетаются друг с другом. Такая комбинация доказала свою прекрасную жизнеспособность на сотнях тысяч установок.

Преимущества: экономия затрат при проектировании, монтаже, сервисном обслуживании и при наступлении гарантийного случая. Ответственность лежит только на фирме Weishaupt.



Weishaupt Thermo Unit/Weishaupt Thermo Gas Weishaupt Thermo Condens

В данных устройствах объединяются инновационная и уже зарекомендовавшая себя техника, а в итоге — убедительные результаты:

идеальные отопительные системы для частных жилых домов и помещений.



Комплексные услуги Weishaupt — это сочетание продукции и сервисного обслуживания

Широко разветвленная сервисная сеть является гарантией для клиентов и дает им максимум уверенности. К этому необходимо добавить и обслуживание клиентов специалистами из фирм, занимающихся теплоснабжением, которые связаны с Weishaupt многолетним сотрудничеством.

