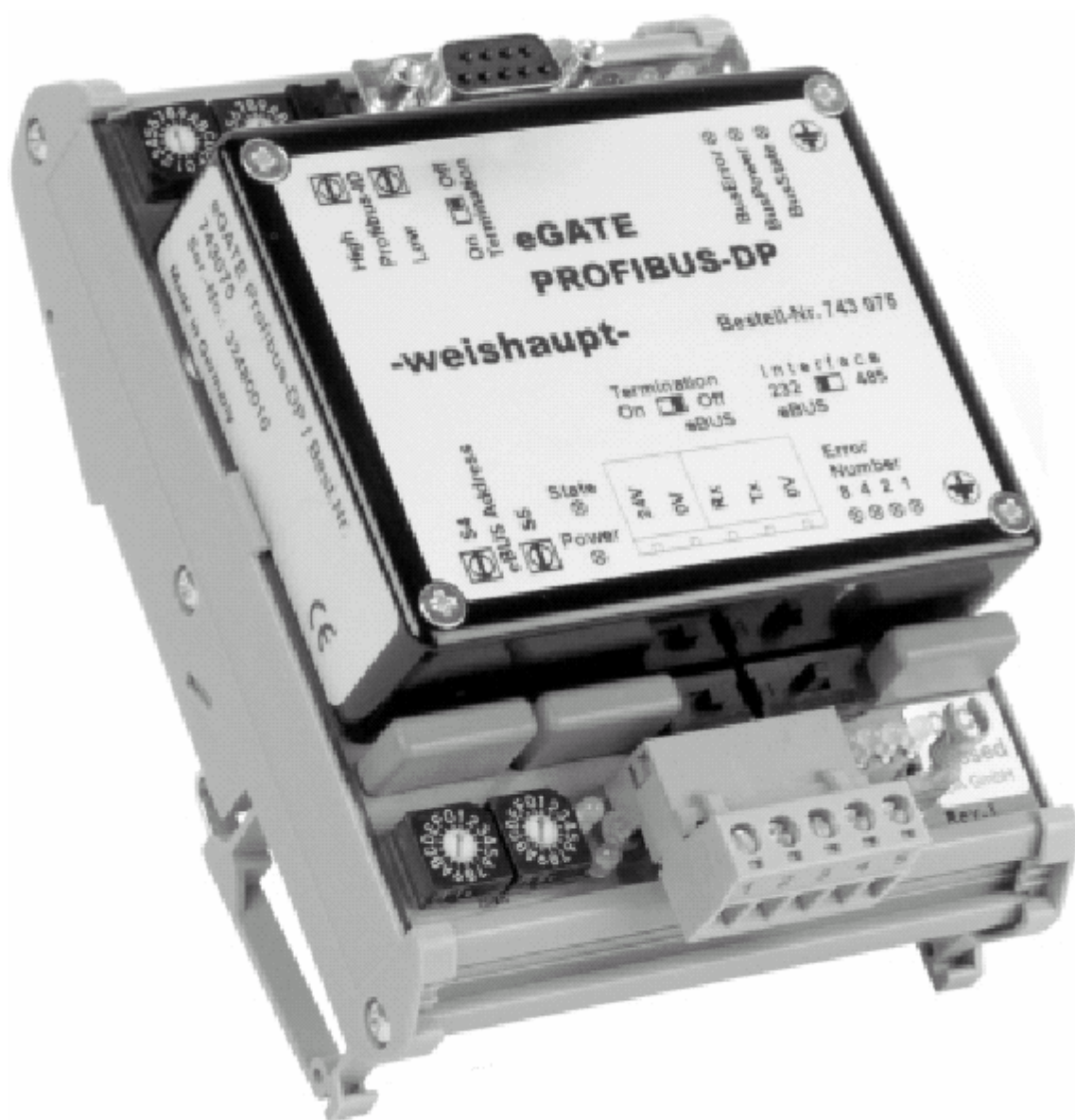


Руководство

Руководство по монтажу и эксплуатации



1	Техника безопасности	4
2	Описание прибора	5
3	Монтаж	6
4	Электроподключение	7
	4.1 Сторона eBUS / RS232	7
	4.2 Сторона PROFIBUS	8
5	Технические характеристики eGATE	9
	5.1 Характеристики прибора	9
	5.2 Проверки	10
	5.3 Размеры	11
6	Принадлежности	12
	6.1 Блок питания	12
	6.2 Коммутационный блок	14
	6.3 Адаптер eBUS/PC	15
	6.4 Присоединительный штекер шины	15
	6.5 Носитель данных с документацией	16
	6.5.1 Файлы .gsd	16
	6.5.2 Команды eBUS оборудования Weishaupt	16
	6.5.3 Руководство по монтажу и эксплуатации	16
	6.6 Комплект Weishaupt для преобразования протоколов eBUS / PROFIBUS-DP	16
7	Конфигурация	18
8	Светодиодная индикация	19
	8.1 Сторона PROFIBUS	19
	8.2 Сторона eBUS	19
	8.2.1 Индикация ошибок eBUS	19
	8.2.2 Индикация общих ошибок	20
9	Шинная коммуникация	21
	9.1 Данные шины eBUS	21
	9.2 Схема обмена данными абонента PROFIBUS	22
	9.3 Данные шины PROFIBUS	24
	9.3.1 Конфигурационный пакет	24
	9.3.2 Диагностика	25
	9.3.3 Обмен данными	25
A	Приложение	26
	Для заметок	26
	Глоссарий	27

1 Техника безопасности

Опасные ситуации при обращении с приборами
Изделия Weishaupt сконструированы в соответствии с действующими нормами и нормативами и принятыми правилами по технике безопасности. Но некомпетентное использование горелки может привести к возникновению ситуаций, представляющих угрозу для жизни пользователя и третьих лиц или к повреждению оборудования или порче имущества.

Чтобы не допустить возникновения опасных ситуаций, прибор (Gateway) можно использовать только

- по назначению
- в безупречном техническом состоянии
- при соблюдении всех указаний инструкции по монтажу и эксплуатации

Следует немедленно устранять неисправности, представляющие опасность.

Подготовка персонала

С оборудованием разрешается работать только квалифицированному персоналу.

Квалифицированный персонал – это лица, которые знают, как должны производиться установка, монтаж, настройка, ввод в эксплуатацию и профилактический осмотр оборудования, и которые имеют соответствующую квалификацию, например:

- знания, права или полномочия производить включение и выключение, заземление и обозначение электроприборов согласно правилам техники безопасности.

Информационные мероприятия

- Дополнительно к инструкции по монтажу и эксплуатации следует соблюдать правила безопасности, действующие в данной стране, особенно инструкции по монтажу и безопасности (например, EN, DIN, VDE и т.д.).
- Все инструкции по безопасности и предупреждения об опасности, находящиеся на устройстве, должны находиться в читабельном виде.

Техника безопасности при работе с электричеством

- Перед началом работ отключить установку, обеспечить защиту от несанкционированного включения, убедиться в отсутствии электропитания, обеспечить заземление и замкнуть накоротко, а также защитить от находящегося вблизи оборудования под напряжением!
- Работы с электроприборами разрешается проводить только специалистам.
- В рамках технического обслуживания следует проверять электрическое оборудование. Ослабленные соединения затянуть, поврежденные кабели заменить.
- Шкаф управления должен быть постоянно закрыт. Доступ разрешен только персоналу, имеющему соответствующие полномочия, ключи и инструменты.

При необходимости проведения работ на узлах и элементах, находящихся под напряжением, обслуживание проводить только в соответствии с предписаниями (EVV VBG4) и с использованием соответствующих инструментов согласно EN 60900. Нужно привлечь еще одного специалиста, который в случае необходимости должен отключить главный выключатель.

Конструктивные изменения устройства

- Запрещается производить конструктивные изменения устройства без разрешения производителя. Для проведения любых изменений требуется письменное разрешение фирмы "Max Weishaupt GmbH".
- Поврежденные детали должны быть немедленно заменены.
- Запрещается дополнительно устанавливать детали, не прошедшие проверку вместе с устройством.
- Использовать только оригинальные запасные части Weishaupt.

Настройки

- Разрешается осуществлять лишь настройки, указанные в данном руководстве по эксплуатации. В случае неправильной настройки некоторые функции могут быть недоступны, также возможно повреждение eGATE.

Гарантии и ответственность

мы отталкиваемся от "Общих условий продаж и поставок" Weishaupt. Фирма не принимает рекламации по выполнению гарантийных обязательств и не несет ответственности при нанесении ущерба людям и поломке оборудования, произошедшим по следующим причинам:

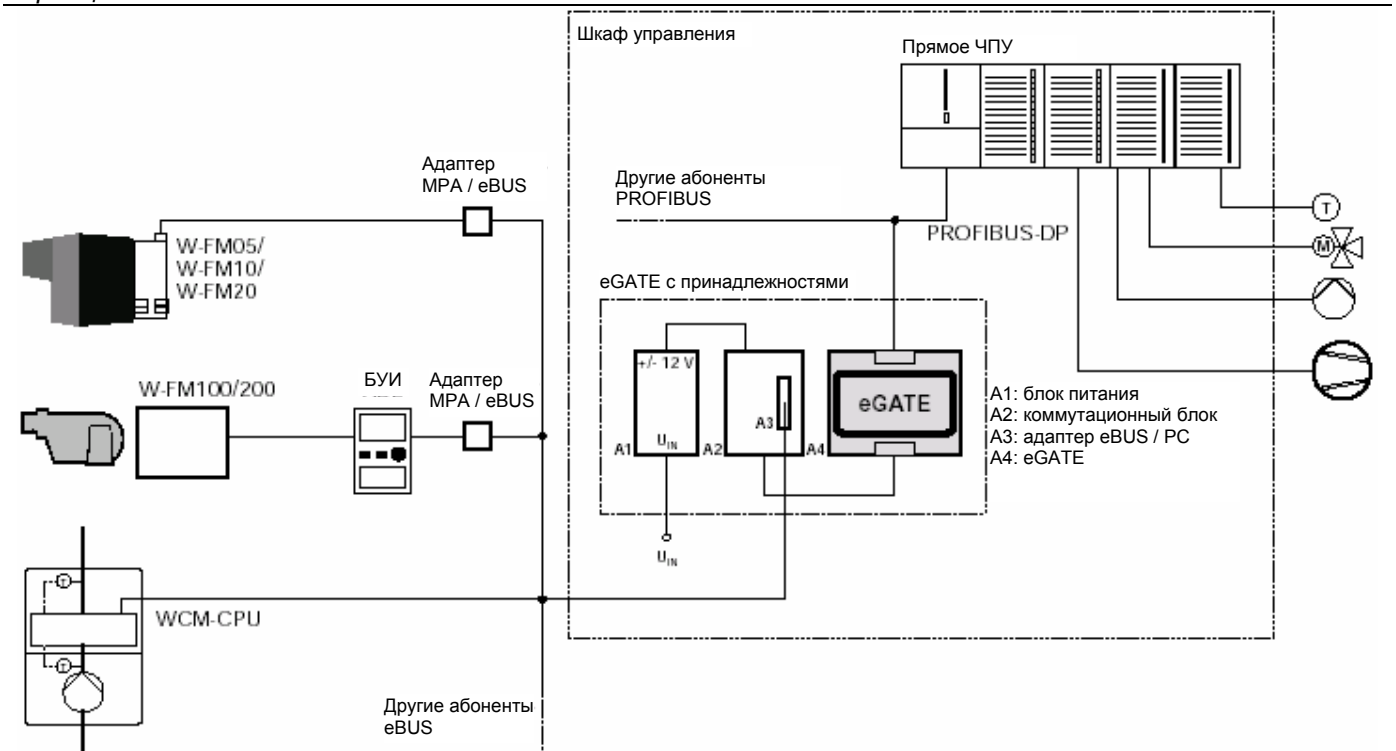
- использование устройства не по назначению
- некомпетентное проведение монтажа, ввода в эксплуатацию и технического обслуживания приборов
- несоблюдение указаний руководства по монтажу и эксплуатации
- несанкционированные изменения в конструкции приборов
- установке дополнительных компонентов, не прошедших проверку вместе с прибором
- самовольно произведенные изменения приборов
- некомпетентно проведенные ремонтные работы
- форс-мажорные обстоятельства
- использование прибора, несмотря на возникшие повреждения
- использование неоригинальных деталей Weishaupt

- Прибор Gateway преобразует протокол eBUS в протокол PROFIBUS-DP.
- Шинная система PROFIBUS-DP используется многими производителями программируемых контроллеров (SPS).
- Устройство позволяет осуществлять обмен данными между приборами управления с протоколом eBUS (например, W-FM, WCM) и системами SPS.
- Данные, отправленные абонентом eBUS, поступают на Gateway и передаются дальше абоненту PROFIBUS-DP. Абонент PROFIBUS получает пакеты eBUS 1:1 (см. гл. 9.2), затем обрабатывает их и готовит к дальнейшей отправке. Таким же образом абонент PROFIBUS должен готовить пакеты для отправки их абоненту eBUS.

Две эти функции, которые не входят в объем поставки eGATE PROFIBUS-DP, необходимо обеспечить с помощью подпрограмм абонента PROFIBUS.

- На стороне eBUS прибор Gateway дает сигнал автоматической синхронизации.
- Gateway работает как Slave на стороне PROFIBUS-DP, следовательно, для обмена данными ему необходим PROFIBUS-Master.
- В Gateway реализована схема PROFIBUS-DPV0. Master высшего уровня может выполнять PROFIBUS-DPV0, V1 или V2, но должен, однако, обмениваться данными с Gateway по V0. Функции протокола PROFIBUS-DPV0 содержатся V1 и V2 в виде подмножества.
- Прибор eGATE может продаваться и работать только комплектом с принадлежностями (см. гл. 6.6).

Принципиальная схема



3 Монтаж

- Преобразователь протоколов Gateway был разработан для монтажа в шкафу управления (IP20) и крепится на стандартной профилированной шине (крышка шины согласно EN 50 022).
- Необходимо подвесить устройство сверху в крышку шины и ввести до щелчка в паз.
- Справа и слева от Gateway в ряд можно смонтировать другие элементы.
- Сверху и снизу оставить не менее 5 см пространства для отвода тепла.
- Стандартную профилированную шину можно монтировать также и вертикально.

(⇒ Схему подключения см. в гл. 6.6)

- Стандартную профилированную шину необходимо соединить с шиной для уравнивания потенциалов шкафа управления. Поперечное сечение соединительного провода не менее 10 мм².
- Рядом с Gateway необходимо установить зажим заземления, чтобы можно было как можно более оперативно подключить к прибору (плоский штекер 6,4 мм рядом со светодиодом "Bus-State") экранирующее устройство (гибкий провод 1,5 мм²).

4.1 Сторона eBUS / RS232

- Сигнал от eBUS обеспечивает уровень RS232 на клеммах 3-5 преобразователя eGATE.
- Клеммы 1-5 преобразователя eGATE соединены с соответствующими клеммами коммутационного блока (см. схему подключения в гл. 6.6). Адаптер eBUS/PC, присоединяемый здесь, обеспечивает сигнал eBUS для двухжильного кабеля (уровень 24 V).

Расположение выводов (5-полюсный резьбовой штекер)

Pin №	Название	Функция
1	UB	Электропитание (допустимый диапазон 10,8 В ... 30 В DC)
2	0V	Электропитание
3	Rx	Сигнал приема
4	Tx	Сигнал передачи
5	0V	База для Pin 3 и Pin 4

Pin 2 и Pin 5 соединены внутри!

Допустимые поперечные сечения:

Гибкий провод с муфтой для оконцевания жилы: 1 x 0,25 ... 1,5 мм²
Одножильный провод: 1 x 0,25 ... 1,5 мм²
Момент затяжки: 0,5 ... 0,8 Нм

4.2 Сторона PROFIBUS

- На входе в шкаф управления экран кабеля шины PROFIBUS-DP необходимо соединить с шиной для уравнивания потенциалов.
- 9-полюсный соединитель Sub-D крепится двумя винтами с резьбой типа "4-40-UNC". Для затяжки лучше всего подходит отвертка с жалом шириной 3,5 мм. Момент затяжки составляет 0,2 ... 0,4 Нм.

Расположение выводов (5-полюсное гнездо Sub-D)

Pin №	Название	Функция
1	Экран	
2		
3	B	неинвертирующий входной/выходной сигнал от шины PROFIBUS
4		
5	M 5	опорный потенциал данных DGND
6	P 5	электропитание (5 В)
7		
8	A	инвертирующий входной/выходной сигнал от шины PROFIBUS
9		

Внутри прибора Pin 1 гнезда PROFIBUS соединен через резисторно-емкостное звено с выравниванием потенциалов.

5.1 Характеристики прибора

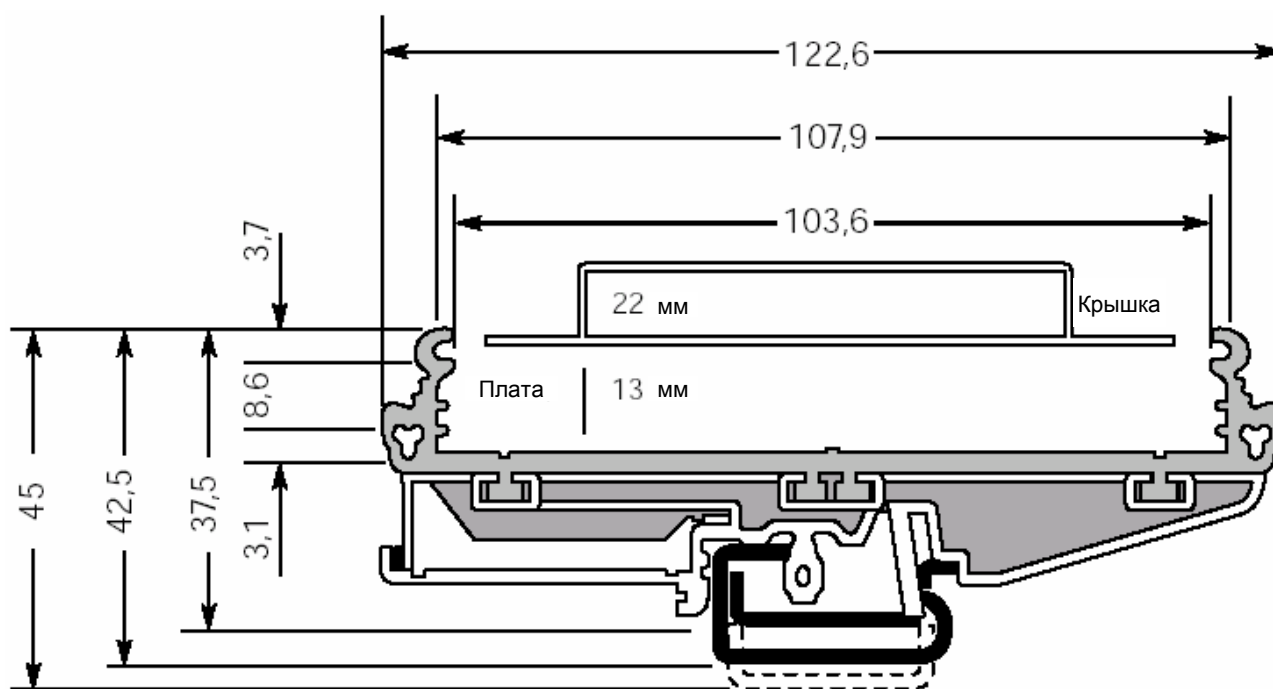
Параметры	Данные	Пояснения
Место установки	шкаф управления	Монтаж на верхней шине
Класс защиты	IP24 / IP 66	Защита от посторонних тел и воды согласно IEC 529 (DIN 40050)
Охлаждение	конвекция	Дополнительного охлаждения не требуется
Размеры корпуса	90 мм x 127 мм x 55 мм	Ш x В x Г
Монтажное положение	любое	
Масса	0,3 кг	
Температура рабочая	0°C ... +40°C	
Температура транспортировки / хранения	-40°C ... +70°C	
Давление атм. при работе при транспортировке	795 гПа ... 1080 гПа 660 гПа ... 1080 гПа	
Высота монтажа	2000 м 4000 м	Без ограничений С ограничениями: температура окружающей среды ≤ 40°C
Влажность воздуха отн.	макс. 80%	Без конденсата, без коррозионной атмосферы
Электропитание внешнее	10,8 ... 30 В DC	Стандартный блок питания, соответствующий DIN 19240
Ток потребляемый при 24 В DC	норм. 120 мА; макс. 150 мА	При 10,8 В: тип. 350 мА
Питание на разъеме PROFIBUS	5 В DC / макс. 50 мА	Макс. 50 мА при температуре окружающей среды < 30°C
Защита от неправильной полярности	да	Прибор при этом не работает!
Защита от короткого замыкания	да	
Защита от перегрузки	полипереключатель	Защита от перегрева
Распознавание недостаточного напряжения (USP)	≤ 9 В DC	
Переключение на аварийное электропитания	> 5 мс	Прибор полностью работоспособен
PROFIBUS-DP		Стандарт EIA
RS 232-C		DIN 66020
eBUS		Спецификация eBUS OSI 1/2

5.2 Проверки

Параметры	Данные	Пояснения
Испытания на виброустойчивость	5 Гц $\leq f \leq$ 26 Гц, амплитуда = 0,75 мм 26 Гц $\leq f \leq$ 500 Гц, ускорение = 20 м/с ² проход частот = 1 октава/мин. по 10 проходов по x, y, z	IEC 60068-2-6 (Fe)
Испытания на стойкость к ударам	форма колебаний = полусинусоида ускорение = 150 м/с ² длительность колебания = 11 мс 3 колебания в направл. +/- по x, y, z	IEC 68-2-27-Ea
Электростатический разряд	8 кВ при воздушном разряде 4 кВ при контактном разряде	EN 50082-2
Электромагнитные поля	10 В/м	EN 50082-2
BURST	2 кВ / 5 кГц питающего напряжения 1 кВ / 5 кГц на каналах данных	EN 50082-2
Степень эмиссии помех	граничные значения класса А	EN 55011
Допуски	знак ЕС сертификация PROFIBUS	Сертификат соответствия Общество пользователей PROFIBUS

5.3 Размеры

Чертеж



6 Принадлежности

6.1 Блок питания

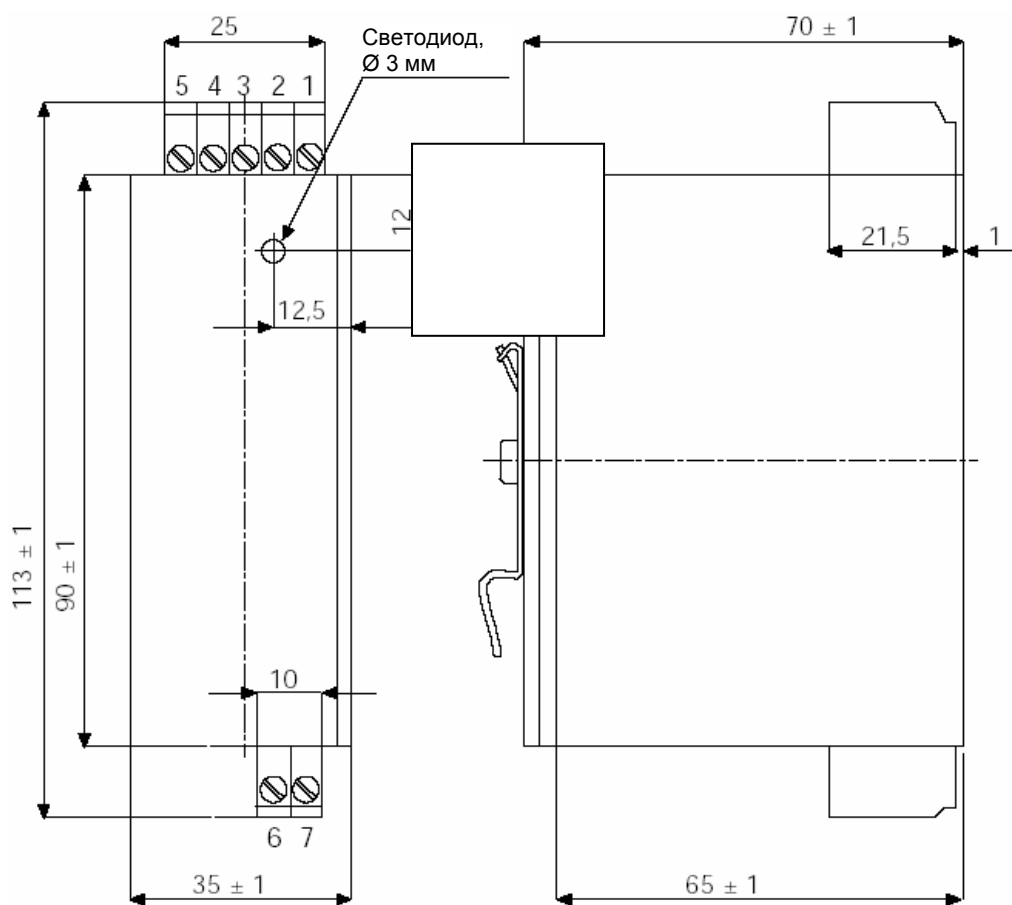
Первично синхронный шинный модуль MTM Power-DIN создан как компактный блок электропитания мирового стандарта с широкодиапазонным входом (AC и DC) для монтажа в шкафу управления. Сборка (залитка массой) устройства осуществляется в вакууме, класс защиты II, соответствие нормативу по низкому напряжению, действующим нормам ЕС, а также одобрение VDE, UL и cUL.

Другими особенностями является механическая и электрическая надежность конструкции, технология SMD, автоматическая проверка компонентов и 100% заводская проверка. Прибор имеет защиту от короткого замыкания и холостого хода.

Предписания по монтажу

В соответствии с нормативами EN 60 950 (VDE 0805), при монтаже устройства в сети необходимо установить на фазе предохранитель (инерционный, макс. 1,0 А).

Размеры блока питания



Расположение выводов (винтовые зажимы)

Pin №	Название	Функция
1	U 1	положительное выходное напряжение
2	GND	общая масса U 1 и U 2
3	U 2	отрицательное выходное напряжение
4		(отсутствует)
5		(отсутствует)
6	IN	входное напряжение
7	IN	входное напряжение

Технические характеристики блока питания

Параметры	Данные	Пояснения
Входы		
Напряжение номинальное входное	100...240 В AC 120...340 В DC	EN 60 950 / UL 1950
Диапазон входного напряжения	85...264 В AC 100...375 В DC (UL: 353 В DC)	
Частота входная	40...440 Гц	
Степень радиопомех	EN 55 011/B, EN 55 022/B	
Частота переключений	90 кГц тип.	
Выходы		
Напряжение выходное	U 1 = 12 В DC U 2 = -12 В DC	I out = макс., 25°C I out = макс., 25°C
Ток выходной	I out 1 макс. = 0,6 А I out 2 макс. = 0,4 А	
Мощность выходная	P out макс. = 15 Вт	длительн.
КПД	>= 66%	I out = макс., 25°C
Допуск на отклонение выходного напряжения	U 1 <= ±1%; U 2 <= ±4%	U in = 230 В AC, I out = макс., 25°C
Колебания	<= 1% U out	U in = мин., I out = макс., 25°C, BW: 1 МГц
Шумы	<= 2% U out	U in = мин., I out = макс., 25°C, BW: 20 МГц
Нестабильность выходного напряжения / тока по сети	<= ±0,5%	U in = мин./макс., 25°C I out = макс., 25°C
Нестабильность выходного напряжения / тока по нагрузке	<= ±0,5%	I out = 10...90...10%, 25°C U in = 230 В AC, 25°C
Ток выключения	105...130% I ном.	
Время стабилизации колебаний нагрузки	< 4 мс	10...90...10%, 25°C
Температурный коэффициент	0,01% / К	T A = -25...+65°C
Поведение при перегрузке / коротком замыкании	длительн.	
Отклонение одинарн. / двойн. / тройн.	2 / 3 / 5% / К макс.	T A > 50°C
Общие положения		
Размеры внешние	35,0 мм x 113,0 мм x 70,0 мм	
Прочность изоляции (первичн./втор.)	3,3 кВ AC	T A = 25°C
Прочность изоляции (U 1 / U 2 / 3)	500 В AC	тройной выход
Сопrotивление изоляции	> ГОм	
Ток утечки (первичн./втор.)	80 μА тип., 120 μА макс.	U in = 230 В AC, 25°C, f = 50 Гц
Переход на аварийное питание при аварии сетевого питания	> 50 мс	U in = 230 В AC
Температура окружающей среды	-25...+65°C	
Температура поверхности	макс. 96°C	боковая поверхность, в центре
Температура хранения	-45...+85°C	
Нагрев при работе в полную мощность	макс. 45 К	
Помехоустойчивость	EN 61 000 -4-2, -4-3, -4-4, -4-5, -4-6, -4-11	
Охлаждение	конвекция	
Масса	390 г	
Корпус / заливочная масса	UL94-V0	
Класс блока питания	Level 3	классификация CSA
Соответствие нормативам		
EN 60 950 / VDE 0805		
EN 55 011/B, EN 55 022/B, группа 1		
EN 61 000-4-2 (ESD)		
EN 61 000-4-3 (поля HF)		
EN 61 000-4-4 (пакет)		
EN 61 000-4-5 (волна)		
EN 61 000-4-6 (ввод HF: 10 В)		
EN 61 000-4-11 (сетевые взломы)		
UL 1950		
CAN / CSA 22.2 950, издание 3		
Сертификат EC		

6.2 Коммутационный блок

- Коммутационный блок распределяет напряжение питания на eGATE и адаптер eBUS/PC. Кроме того, он передает сигнал шины eBUS от eGATE к адаптеру eBUS/PC.
Блок подает на систему eBUS постоянный ток ок. 40 мА.
В зависимости от размеров системы eBUS и требуемого электропитания можно параллельно включать несколько источников питания.
При этом необходимо соблюдать полярность.
Максимальный избыток тока на систему eBUS не должен превышать 100 мА.
В случае использования источника тока, интегрированного в одном из абонентов схемы eBUS (например, WCM-CPU), и при достаточной силе тока можно отказаться от отдельного источника постоянного тока.
- Крепеж осуществляется на монтажной шине.
- Размеры приблизительные (Ш x Д x В): 49 мм x 96 мм x 43 мм.
- Для подключения имеются пронумерованные винтовые зажимы.

Расположение выводов (винтовые зажимы)

Pin №	Название
1	Электропитание для eGATE
2	0 В для eGATE
3	Сигнал Rx для eGATE
4	Сигнал Tx от eGATE
5	0 В для eGATE
6	Клемма для заземления от eGATE для корпуса Sub-D
7	eBUS +
8	eBUS -
14	+12 В от блока питания
15	Заземление от блока питания
16	-12 В от блока питания

Расположение выводов (штекер Sub-D)

Pin №	Название
2	Сигнал Tx от eGATE
3	Сигнал Rx для eGATE
4	-6,4 В для адаптера eBUS/PC
7	Заземление / 0 В
20	+12 В для адаптера eBUS/PC

6.3 Адаптер eBUS/PC

- eGATE обеспечивает поток данных eBUS с уровнем напряжения RS232. Адаптер eBUS/PC отвечает за преобразование сигнала до уровня eBUS (24 В) для подключения других абонентов eBUS. Обозначение "PC" происходит от названия сигнала RS232 в компьютерной технике.
- Адаптер с 25-полюсным разъемом устанавливается на соответствующий штекер коммутационного блока и закрепляется винтами.
- 24-вольтовый сигнал eBUS поступает на 2 клеммы с винтовыми зажимами, входящие в комплект поставки. Полярность здесь несущественна.

Технические характеристики адаптера eBUS/PC

Электропитание:	со стороны eBUS:	через eBUS
	со стороны PC:	через RS232 (DTR, RDS)
Электропотребление eBUS:	на низком уровне ок. 1 мА	
	на высоком уровне ок. 1 мА	
Температура окр. среды:	0 – 60°C	
Масса:	0,04 кг	
Присоединение:	со стороны eBUS:	MSTB 2.5/2-G-5.08
	со стороны PC:	разъем Sub-D 25-полюсный

6.4 Присоединительный штекер шины

Этот 9-полюсный штекер Sub-D служит для присоединения кабеля PROFIBUS. Если eGATE используется как физически первый или последний прибор в схеме PROFIBUS-DP, то **либо** переключатель "терминатор" на стороне PROFIBUS eGATE, **либо** переключатель на штекере должен быть переведен на "On". Кабель в этом случае

необходимо подключать как подводящий (стрелка указывает в направлении штекера). Если переключатель штекера установлен на "On", то далее кабель должен быть отделен от шины (стрелка указывает в сторону от штекера). Если eGATE размещается не в конце или в начале шины, то оба переключателя должны быть выставлены на "Off".

6.5 Носитель данных с документацией

На этом носителе данных хранятся следующие файлы:

6.5.1 Файлы .gsd

Основной файл eGATE (.gsd) описывает свойства eGATE для коммуникации по протоколу Profibus. eGATE на шине Profibus выступает как Slave и получает запросы от Master. Как правило, Master шины Profibus – это свободно программируемое управляющее или регулирующее устройство (например, Siemens S7 или система SPS/DDC другой марки). В программу ПК Master'a загружается файл .gsd подсоединенного Slave'a тем самым сообщая Master'у коммуникационные параметры Slave'a.

В файле .gsd eGATE уже имеются готовые адреса входных и выходных переменных eGATE для использования различными Master'ами PROFIBUS (например, Pilz, H&B, PMA). Если применяемая марка здесь не указана, то можно использовать одну из стандартных записей "xx байт / слова I/O (совместим.)".

Как говорится в гл. 9.3, eGATE имеет 40 входных и 40 выходных байт. Таким образом выбранная запись .gsd должна иметь соответствующее число байт, например, "32 / слова I/O (совместим.)".

Если вспомогательная программа для программирования для Profibus-Master не поддерживает входной / выходной диапазон данной величины, то (например, Step 7 для S7), то необходимо загрузить два диапазона, в сумме дающих не менее 40 байт, например, "16 / слова I/O (совместим.)".

После настройки этих коммуникационных диапазонов появляются пакеты eBUS (согласно списку в гл. 9.2) в соответствующем диапазоне данных (например, модуль данных) BROFIBUS-Master.

Для получения информации от подключенных абонентов eBUS (например, W-FM 100) BROFIBUS-Master должен реагировать на команды eBUS, поддерживаемые этими абонентами, и управлять ими. Список всех возможных команд eBUS для всех устройств Weishaupt, поддерживающих протокол eBUS, имеется на носителе данных, поставляемом вместе с eGATE. Точная последовательность обмена данными описывается в гл. 9, и программировать BROFIBUS-Master необходимо по этой схеме.

6.5.2 Команды eBUS для оборудования Weishaupt

Этот документ описывает связь электронных регулирующих и управляющих устройств Weishaupt с системой eBUS.

Для этих целей существуют необходимые адаптеры, модули сопряжения и соединительные кабели, описываются возможные конфигурации, а также реализованные команды eBUS.

При этом перечислены лишь те команды eBUS, которые необходимы для обмена данными при эксплуатации (горелка ВКЛ/ВЫКЛ, шаг исполнительного органа, заданное и фактическое значение, рабочие часы и др.), а не для чтения и записи параметров настройки (время безопасности и др.).

6.5.3 Руководство по монтажу и эксплуатации

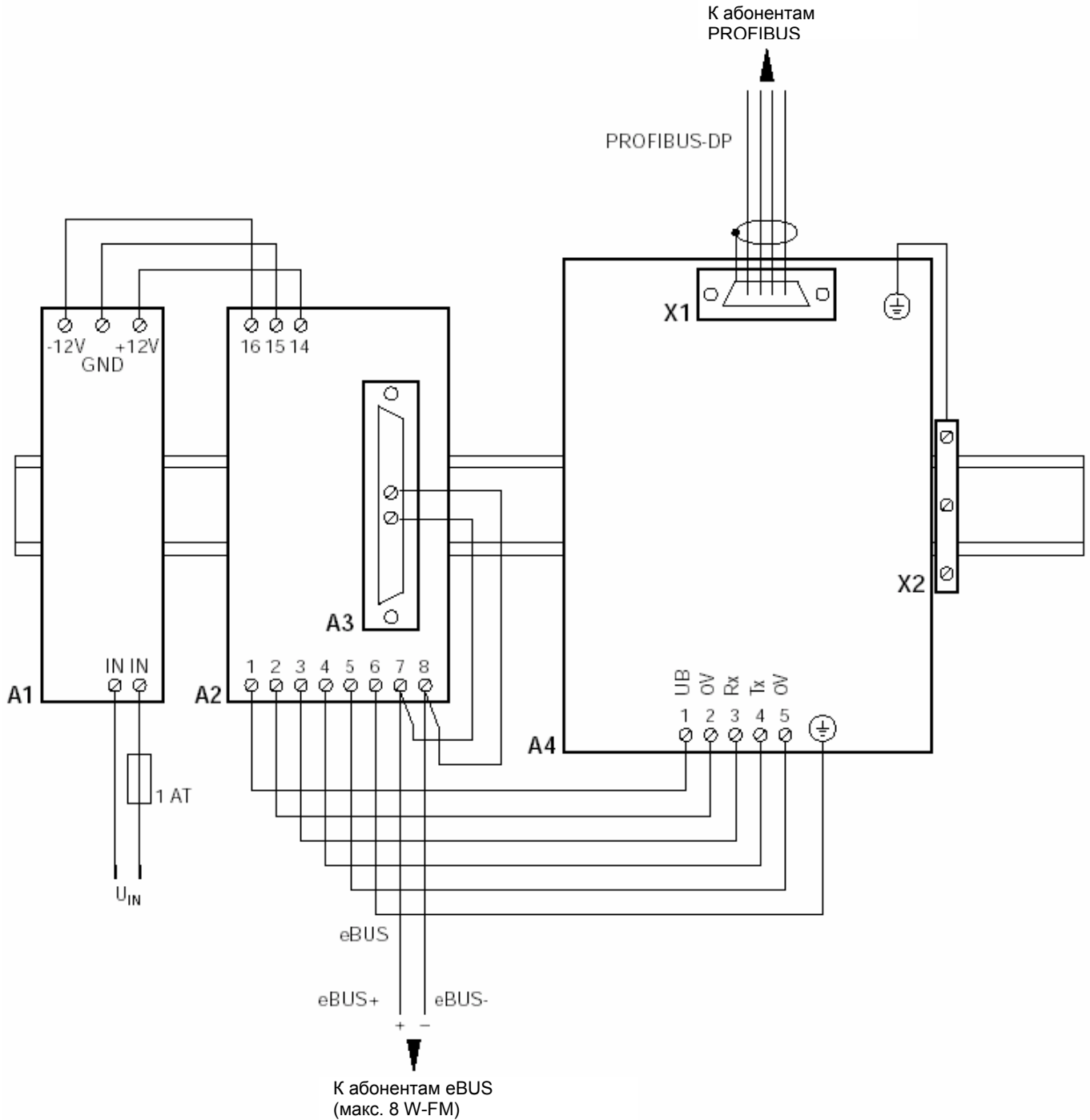
Руководство по монтажу и эксплуатации на немецком и английском языках в виде файлов.

6.6 Комплект Weishaupt преобразования протоколов eBUS / PROFIBUS-DP

Полный комплект	217 706 12 53 / 2
Состав:	
eGATE PROFIBUS-DP	743 075
Адаптер eBUS/PC	743 092
Блок питания	743 207
Коммутационный блок	217 706 12 54 / 2
Присоединительный штекер шины	716 401
Носитель данных с документацией	217 706 12 57 / 7
Руководство по монтажу и эксплуатации	830 564 01

eGATE работает только в комплекте с принадлежностями.

Схема соединения eGATE и коммутационного блока со встроенным источником стабилизированного тока eBUS



- A1: Блок питания
 A2: Коммутационный блок
 A3: Адаптер eBUS/PC
 A4: eGATE
 X1: Присоединительный штекер шины
 X1: Заземление

7 Конфигурация

Сдвижной переключатель **"Interface"** должен быть установлен на "RS 232" (заводская установка).

Сдвижной переключатель **"Termination" на стороне eBUS** должен быть установлен на "Off" (заводская установка).

Сдвижной переключатель **"Termination" на стороне PROFIBUS** активирует сопротивление нагрузки 220 Ом. Это сопротивление необходимо, если Gateway физически является первым или последним устройством в схеме PROFIBUS-DP. В качестве альтернативы здесь можно использовать также сдвижной переключатель на присоединительном штекере шины (см. гл. 6.4).

С помощью вращающихся кодирующих переключателей **"PROFIBUS-ID"** выставляется требуемый адрес PROFIBUS-Slave для Gateway (**00h...7Dh**).

Заводская установка на 01h.

Это значение вводится только один раз при включении Gateway и не может быть изменено через PROFIBUS.

С помощью вращающихся кодирующих переключателей **S4** и **S5** выставляется требуемый адрес eBUS для Gateway (**00h...FEh**).

Внимание: адреса EЕh, FFh, A9h и AAh являются недопустимыми!

Заводская установка на 11h.

Это значение вводится только один раз при включении Gateway и не может быть изменено через PROFIBUS.

8.1 Сторона PROFIBUS

- Светодиод **"BusError"** горит красным, если PROFIBUS находится не в состоянии "Data Exchange".
- Светодиод **"BusPower"** горит зеленым при наличии электропитания для PROFIBUS (5 В) на Pin 6 9-полюсного гнезда Sub-D.
- Светодиод **"BusState"** отражает следующие рабочие состояния:

горит зеленый:	PROFIBUS в состоянии обмена данными
мигает зеленый:	Gateway ожидает конфигурации PROFIBUS
мигает красный/зеленый:	Gateway ожидает параметризации PROFIBUS
горит красный:	общая ошибка PROFIBUS

8.2 Сторона eBUS

- Светодиод **"Power"** горит зеленым при наличии электропитания для Gateway.
- Светодиод **"State"** мигает зеленым, когда Gateway получает пакет данных и мигает красным, когда Gateway отправляет пакет данных.

8.2.1 Индикация ошибок eBUS

4 желтых светодиода с надписью **"Error Number"** показывают возможные *ошибки в коммуникации eBUS*, если светодиод **"State"** не горит красным.

Этот номер шибки передается по PROFIBUS как внешний сигнал (байты, Octet №8; см. гл. 9.3.2). Возможны следующие ошибки:

Индикация ошибок в коммуникации eBUS желтыми светодиодами "Error Number" (если светодиод "State" не горит красным)

№ светодиода				№	Ошибка eBUS
8	4	2	1		
-	-	-	x	1	Недействительный адрес источника (A9h или AAh)
-	-	x	-	2	Недействительный адрес получателя (A9h или AAh)
-	-	x	x	3	Недействительная первичная команда (A9h или AAh)
-	x	-	-	4	Недействительная вторичная команда (A9h или AAh)
-	x	-	x	5	Недействительная длина пакета (>16 байт)
x	-	x	x	11	Timeout, нет ответа
x	x	-	-	12	Сообщение от партнера: NAK (ошибка передачи данных)
x	x	-	x	13	Длина пакета, принятого по шине, >16 байт

- x Светодиод горит
- Светодиод не горит

8.2.2 Индикация общих ошибок

Если Gateway опознает *общую ошибку*, то при этом светодиод **"State"** **загорается красным**, и одновременно светодиоды **"Error Number"** показывают номер ошибки в соответствии с таблицей ниже.

Дополнительно к этому номер ошибки передается через PROFIBUS как внешний сигнал (байты, Octet №8; см. гл. 9.3.2).

Различают две категории ошибок:

- серьезные ошибки (1-5): в этом случае Gateway необходимо выключить и снова включить; если ошибка повторяется, то Gateway подлежит замене и ремонту.
- предупреждения (6-15): эти предупреждения появляются для информации лишь на 1 минуту и потом автоматически сбрасываются; при частом появлении таких предупреждений обратиться в сервисную службу.

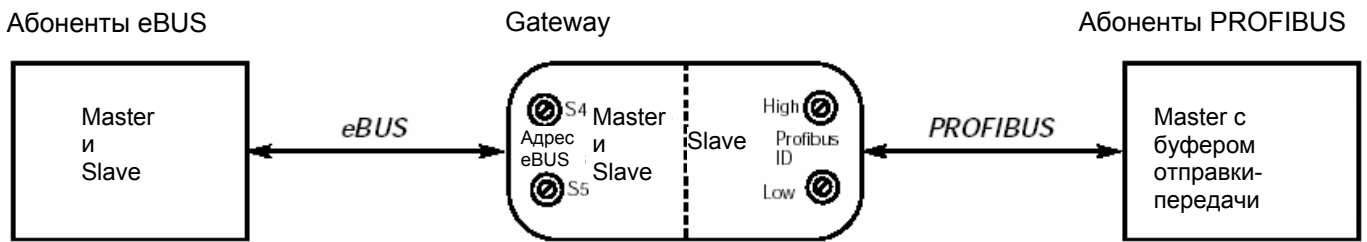
Индикация общих ошибок желтыми светодиодами "Error Number" (если светодиод "State" горит красным)

№ светодиода

8	4	2	1	№	Общая ошибка
-	-	-	-	0	Резерв
-	-	-	x	1	Ошибка инициализации интерфейса RS485/RS232
-	-	x	-	2	Ошибка EEPROM
-	-	x	x	3	Ошибка стека
-	x	-	-	4	Аппаратная ошибка полевой шины ASIC
-	x	-	x	5	Ошибка конфигурации Gateway (неизвестный протокол)
-	x	x	-	6	Резерв
-	x	x	x	7	Переполнение буфера отправки RS485/RS232
x	-	-	-	8	Переполнение буфера приема RS485/RS232
x	-	-	x	9	Time-Out приема интерфейса RS485/RS232
x	-	x	-	10	Ошибка отсылки интерфейса RS485/RS232
x	-	x	x	11	Ошибка приема интерфейса RS485/RS232
x	x	-	-	12	Ошибка адресации интерфейса RS485/RS232
x	x	-	x	13	Ошибка конфигурации через PROFIBUS-Master
x	x	-	-	14	Общая ошибка интерфейса RS485/RS232
x	x	x	x	15	Внутренняя ошибка

x Светодиод горит

- Светодиод не горит



9.1 Данные шины eBUS

- Gateway является Master и Slave на стороне eBUS.
- Gateway работает идентично в обе стороны, т.е. нет разницы, откуда инициируется пакет – от eBUS или от PROFIBUS.
- Через PROFIBUS передаются все пакеты eBUS (без CRC, ACK и SYN). При этом существует поле для принятых от абонентов PROFIBUS (буфер приема) и отсылаемых пакетов (буфер отправки).
- Адрес источника, содержащийся в пакете eBUS, который отсылается абонентом PROFIBUS на Gateway, заменяется в Gateway адресом, локально сохраненным с помощью вращающихся кодирующих переключателей S4 и S5.
- Каждому пакету eBUS присваивается на уровне PROFIBUS оригинальный номер задания. Этот номер необходим для того, чтобы убедиться, что ни один пакет не потерян, и все принятые пакеты обработаны.

Структура данных, используемых PROFIBUS

Данные от PROFIBUS к Gateway (буфер отправки)

Байт 1	Номер задания со стороны отсылки
Байт 2	Номер задания со стороны приема (копия принятого номера задания как подтверждение)
Байты 3-23	Пакет eBUS 21 байт (запросы "Master-Master" или "Master-Slave")
Байты 24-40	Пакет eBUS 17 байт (ответ Slave)

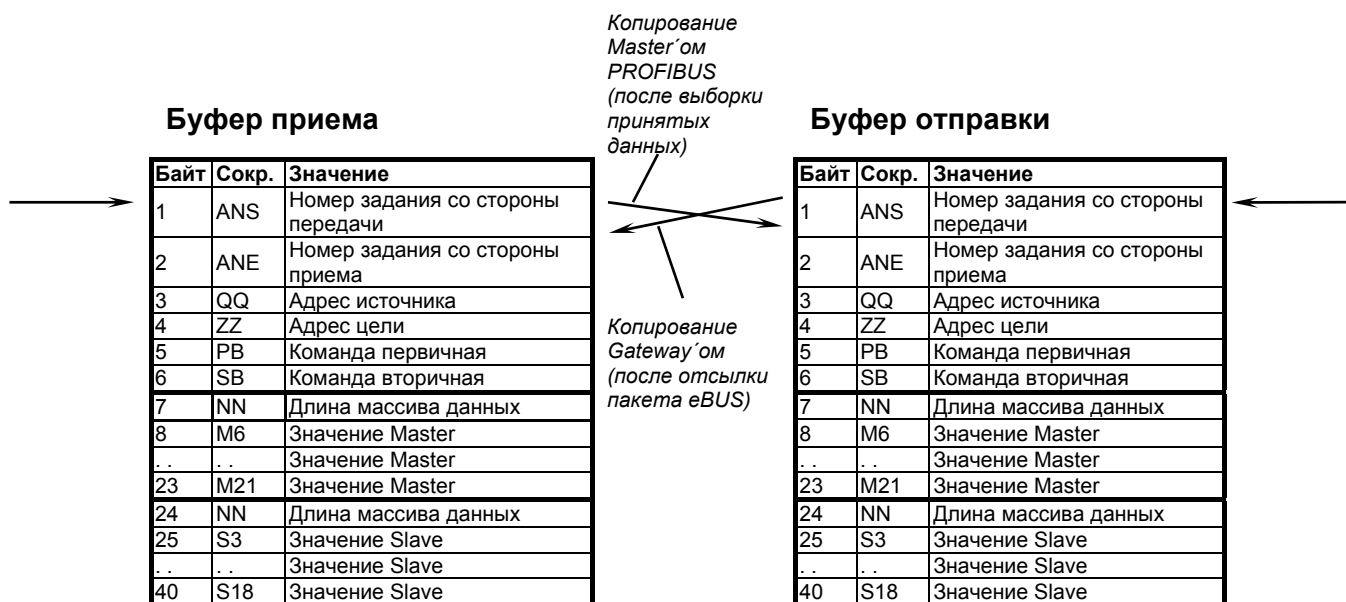
Данные от Gateway к PROFIBUS (буфер приема)

Байт 1	Номер задания со стороны отсылки
Байт 2	Номер задания со стороны приема (копия принятого номера задания как подтверждение)
Байты 3-23	Пакет eBUS 21 байт (запросы "Master-Master" или "Master-Slave")
Байты 24-40	Пакет eBUS 17 байт (ответ Slave)

9.2 Схема обмена данными абонента PROFIBUS

- Так как eBUS – это т.н. шина-Multimaster, то пакеты данных могут инициироваться как со стороны PROFIBUS, так и со стороны eBUS. По этой причине сверху заложены отдельные диапазоны для запросов и ответов.
- Если одна из сторон собирается отправить запрос "Master-Master" или "Master-Slave", то соответствующий пакет копируется в диапазон данных от 3 байт. Если размер пакета меньше 21 байта, то оставшийся объем остается неиспользованным, т.к. сам пакет хранит информацию о длине, которая подвергается соответствующей оценке.
- По заполнении соответствующего буфера в байте 1 указывается номер задания. При включении номер задания выставляется на "0" и при каждом задании инкрементируется на 1 (т.н. счетчик пакетов). После "255" счет опять сбрасывается на "0".
- Ответная сторона опознает этот новый номер задания и ждет пакет. Если речь идет о пакете "Master-Master", то обработка данных заканчивается после выполнения пакета, а в случае с пакетом "Master-Slave" – после копирования ответа от Slave в соответствующий буфер после его приема. Вслед за этим ответная сторона копирует полученный номер задания из бита 1 в бит 2 и тем самым дает сигнал инициатору задания, что этот пакет обработан, и можно отсылать следующий.

Данные eBUS для абонента PROFIBUS и использование номеров заданий

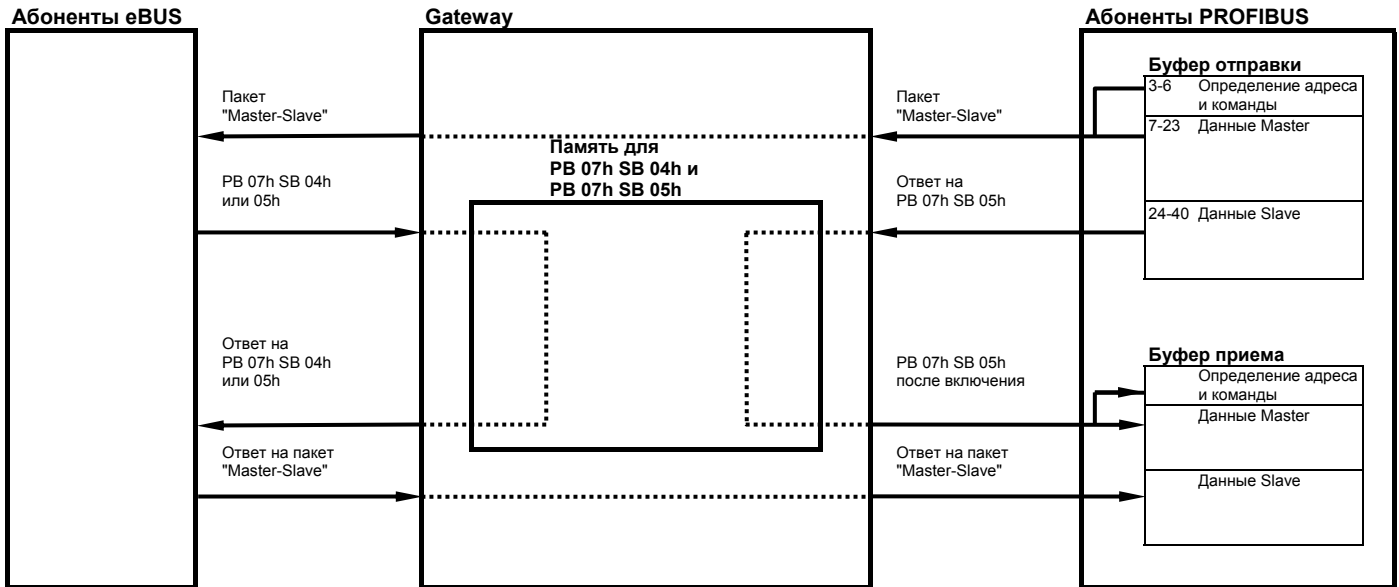


Особенности пакетов "Master-Slave"

- Распознавание, какой пакет отсылается от PROFIBUS для Gateway ("Master-Master" или "Master-Slave"), осуществляется по номеру задания. Если номер задания <128, то инициируется пакет "Master-Master", в противном случае – это пакет "Master-Slave". Ответ Slave запрошенного абонента eBUS лежит в диапазоне Slave (байты 24-40) буфера приема.
- Обработке подвергаются только следующие команды "Master-Slave", отсылаемые абонентом eBUS на Gateway: **"Идентификация" (PB 07h SB 04h)** и **"Поддерживаемые команды" (PB 07h SB 05h)**.

Полный список "поддерживаемых команд" Gateway самостоятельно считывает с PROFIBUS-Master и локально сохраняет их после каждого включения. Для этой цели Gateway отсылает в буфер приема PROFIBUS-Master'a 1024 запроса "Master-Slave" с командой "PB 07h SB 05h" и ожидает ответа в диапазоне Slave (байты 24-40) своего буфера отправки. Используемые данные, которые Gateway отсылает на запрос по идентификации (PB 07h SB 04h), запрограммированы на аппаратном уровне и в процесса работы изменены быть не могут. Таким образом можно непосредственно реагировать на 2 запроса "Master-Slave", указанных выше.

Обмен данными с использованием пакетов "Master-Slave"



Ответ от Gateway на запрос eBUS по "идентификации" (PB 07h SB 04h)

Master/Slave № байта	Сокр.	Описание	Ед.	Диапазон	Тип
M1	QQ	Адрес источника			
M2	ZZ	Адрес цели			
M3	PB = 07h	Системные команды			
M4	SB = 04h	Идентификация			
M5	NN = 00h	Длина массива данных			
M6	CRC				
S1	ACK				
S2	NN = 0Ah	Длина массива данных			
S3	HH	Производитель = C5h (Weishaupt)			BYTE
S4	GG0	Прибор_ID_0 = e	ASCII		BYTE
S5	GG1	Прибор_ID_1 = G	ASCII		BYTE
S6	GG2	Прибор_ID_2 = A	ASCII		BYTE
S7	GG3	Прибор_ID_3 = T	ASCII		BYTE
S8	GG4	Прибор_ID_4 = E	ASCII		BYTE
S9	VV	Версия программного обеспечения		0..99	BCD
S10	RR	Ревизия		0..99	BCD
S11	VV	Версия аппаратного обеспечения		0..99	BCD
S12	RR	Ревизия		0..99	BCD
S13	CRC				
M7	ACK				
M8	CYN				

9.3 Данные шины PROFIBUS

- Здесь реализована система PROFIBUS-DPV0
- Gateway работает как Slave на стороне PROFIBUS-DP
- Конфигурация: в соответствии с файлом .gsd (находится на прилагаемом носителе данных или на www.deutschmann.de)
- Диагностика: макс. 9 байт
- Скорость передачи в бодах: автоматическое опознавание до 12 Мбод
- Синхронизация: поддерживается
- Freeze: поддерживается
- Идентификационный №: 2079h

Любой стандартный Master PROFIBUS-DP может обмениваться данными с Gateway. Внутреннее строение данных позволяет использовать "очень простые" схемы подключения для Master.

9.3.1 Конфигурационный пакет

После параметризации Master должен отослать конфигурационный пакет для соответствующего Slave. По этому конфигурационному пакету Slave получает информацию о длине входящих / исходных данных. Флажок "байт длины" говорит о максимальной длине данных, в противном случае указывается на фактическую длину. Обычно пользователь составляет конфигурационный пакет в инструментарию проектирования, где при необходимости можно указать и адресный диапазон, где хранятся полезные данные.

В одном Octet'e DataUnit (DU) могут быть описаны до 16 байт или слов. Входы и выходы одинакового формата объединяются в одном Octet'e. В противном случае необходимо использовать такое количество Octet'ов, сколько нужно различных байтов / слов, не объединяемых в одном Octet'e. Если при перепроверке Gateway обнаруживает, что превышена допустимая длина входных / выходных данных, то при последующем запросе на диагностику он передает неверную конфигурацию на Master. Таким образом он будет не готов к обмену полезными данными.

При работе с SPS типа S7 конфигурация через "Конфигурация станции и сети" возможна после инсталляции файла .gsd Gateway.

Octet 1: байт конфигурации 1

Octet 2: байт конфигурации x

Структура Octet'a в программе конфигурации:

Бит	Расшифровка	Значение
0-3	Длина данных	00: 1 байт / слово
		15: 16 байт / слов
4,5	Входы / выходы	00: специальный формат тега
		01: ввод
		10: вывод
		11: ввод / вывод
6		0: байт
		1: слово
7		0: совместимость через байт / слово
		1: совместимость по всей длине

9.3.2 Диагностика

Данные диагностики имеют высший приоритет. Gateway проводит внешнюю диагностику в случае обнаружения общей ошибки или ошибки eBUS (см. гл. 6.2).

При работе с SPS типа S7 данные диагностики можно считать с помощью системной функции "SFC 13 "DPNRM_DG".

Диагностическая информация DP Slave состоит из стандартной диагностической информации (6 байт) и специализированной диагностической информации (номер ошибки).

Octet 1

Бит	Расшифровка
0	Diag.station exisiert nicht: диагностическая станция не существует (устанавливает Master)
1	Diag.station not_ready: Slave не готов к обмену данными
2	Diag.cfg_Fault: несовпадение конфигурационных данных
3	Diag.ext_diag: Slave получил внешние данные диагностики
4	Затребованная функция
5	Diag.invalid_slave_response: (Slave жестко устанавливается на 0)
6	Diag.prm_fault: неверная параметризация (идентификационный номер и т.д.)
7	Diag.master_lock: параметризация Slave другим Master (устанавливает Master)

Octet 2

Бит	Расшифровка
0	Diag.Prm_req: необходима новая параметризация Slave
1	Diag.Stat_diag: статическая диагностика (Byte Diag-Bits)
2	Жесткая установка на 1
3	Diag.WD_ON: контроль запроса вкл.
4	Diag.freeze_mode: получена команда "Freeze"
5	Sync_mode: получена команда на синхронизацию
6	Зарезервировано
7	Diag.deactivated: (устанавливает Master)

Octet 3

Бит	Расшифровка
0-6	Зарезервировано
7	Diag.ext_overflow

Octet 4

Бит	Расшифровка
0-7	Diag master_add: адрес Master согласно параметризации (FF без параметризации)

Octet 5

Бит	Расшифровка
0-7	Идентификационный номер high byte

Octet 6

Бит	Расшифровка
0-7	Идентификационный номер low byte

Octet 7

Бит	Расшифровка
0-7	Внешняя диагностика: длина

Octet 8

Бит	Расшифровка
0-7	(№ общей ошибки) + 16 * (№ ошибки eBUS) (см. гл. 8.2)

9.3.3 Обмен данными

После того, как в процессе диагностики Master определяет, что Slave готов к обмену данными, он начинает пакетный обмен данными. Данные в направлении входа / выхода либо задает Master в адресном диапазоне, указанном при проектировании, либо программа управления должна достать / предоставить эти данные через определенные функциональные блоки.

При работе с SPS типа S7 полезные данные можно считывать и записывать с помощью системных функций "SFC 14 "DPRD_DAT" "SFC 15 "DPWR_DAT".

Глоссарий

S	Особенности пакетов "Master-Slave"	22
Slave	5 Отвод тепла	6
SPS	5 Ошибки	19
Sub-D	8	
T	П	
	Пакет конфигурационный	24
	Параметры	9, 10, 13
Termination	18 Принадлежности	12
	Проверки	10
A	Р	
Адаптер eBUS / ПК	15 Размеры	11
Адреса	18 Расположение выводов	7, 8, 12, 14
Б	С	
Блок коммутационный	14 Сечение поперечное	7
Блок питания	12 Сигнал автоматической синхронизации	5
Д	Сопrotивление нагрузки	18
Данные шины eBUS	21, 22 Сторона eBUS	19
Данные шины PROFIBUS	24 Сторона eBUS / RS232	7
Диагностика	25 Сторона PROFIBUS	8, 19
	Схема обмена данными абонента PROFIBUS	22
И	Схема принципиальная	5
Индикация общих ошибок	20 Схема соединения eGATE	17
Индикация ошибок eBUS	19	
Индикация светодиодная	19 T	
Интерфейс	18 Температура рабочая	9
	Техника безопасности	4
К	У	
Клемма для заземления	7 Уровень RS232	7, 15
Команды eBUS оборудования Weishaupt	16	
Коммуникация шинная	21	
Конфигурация	18 Ф	
Крышка шины	6 Файлы .gsd	16
	Функции абонентов шины	21
M	X	
Монтаж	6 Характеристики прибора	9
	Характеристики технические	9, 13, 15
H		
Номер запроса	21	
Нормативы	13 Ч	
Носитель данных с документацией	16 Чертеж	11, 12
Носитель данных с файлом .gsd	16	
O	Ш	
Обмен данными	Штекер шины присоединительный	15
Обмен данными с использ. пакетов "Master-Slave"	25	
Описание прибора	23 Э	
	5 Электроподключение	7

Компания РАЦИОНАЛ - эксклюзивный поставщик горелок Weishaupt в Россию.

ЦЕНТРАЛЬНЫЙ РЕГИОН	СЕВЕРО-ЗАПАДНЫЙ РЕГИОН	ПОВОЛЖСКИЙ РЕГИОН	Пермь (3422) 19 59 52	Печатный номер 83056446, май 2004
Москва (095) 783 68 47	Санкт-Петербург (812) 718 62 19	Казань (8432) 78 87 86	Тюмень (3452) 59 30 03	
Нижний Новгород (8312) 37 68 17	Архангельск (8182) 20 14 44	Самара (8462) 22 13 27	Сыктывкар 8 912 866 98 83	Фирма оставляет за собой право на внесение любых изменений
Саратов (8452) 27 74 94	Мурманск (8152) 44 76 16	Ижевск (3412) 51 45 08		
Воронеж (0732) 77 02 35	Вологда (8172) 75 59 91	Оренбург (3532) 53 50 22	СИБИРСКИЙ РЕГИОН	Перепечатка запрещена
Ярославль (0852) 79 57 32	Петрозаводск (8142) 76 88 05	Пенза (8412) 32 00 42	Новосибирск (383) 354 70 92	
Тула (0872) 40 44 10	Великий Новгород (8162) 62 14 07	Киров (8332) 56 60 95	Красноярск (3912) 21 82 82	
Тверь (0822) 35 83 77		Чабоксары (8352) 28 91 48	Барнаул (3852) 24 38 72	
Белгород (0722) 31 63 58	ЮЖНЫЙ РЕГИОН	Саранск (8342) 24 44 34	Хабаровск (4212) 32 75 54	
Смоленск (0812) 64 49 96	Ростов-на-Дону (863) 236 04 63	УРАЛЬСКИЙ РЕГИОН	Иркутск (3952) 47 24 34	
Липецк 8 910 253 07 00	Волгоград (8442) 95 83 88	Екатеринбург (343) 217 27 00	Томск (3822) 52 93 75	
	Краснодар (861) 210 16 05	Омск (3812) 45 14 30	Кемерово (3842) 25 93 44	
	Астрахань (8512) 94 01 34	Челябинск (3512) 73 69 43	Якутск (4112) 31 19 14	
www.weishaupt.ru	Ставрополь (8652) 26 98 53	Уфа (3472) 42 04 39		
www.razional.ru	Махачкала 8 928 224 98 91			

Виды продукции и услуг Weishaupt

– weishaupt –

Жидкотопливные, газовые и комбинированные горелки типоряда W и WG/WGL — до 570 кВт

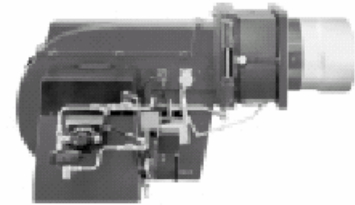
Данные горелки применяются в жилых домах и помещениях, а также для технологических тепловых процессов.

Преимущества: полностью автоматизированная надежная работа, легкий доступ к отдельным элементам, удобное обслуживание, низкий уровень шума, экономичность.



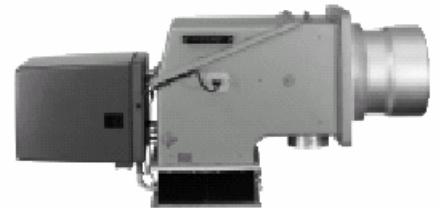
Жидкотопливные, газовые и комбинированные горелки типоряда Monarch R, G, GL, RGL — до 10 900 кВт

Данные горелки используются для теплоснабжения на установках всех видов и типоразмеров. Утвердившаяся на протяжении десятилетий модель стала основой для большого количества различных исполнений. Эти горелки характеризуют продукцию Weishaupt исключительно с лучшей стороны.



Жидкотопливные, газовые и комбинированные горелки типоряда WK — до 17 500 кВт

Горелки типа WK являются промышленными моделями. Преимущества: модульная конструкция, изменяемое в зависимости от нагрузки положение смесительного устройства, плавно-двухступенчатое или модулируемое регулирование, удобство обслуживания.



Шкафы управления Weishaupt, традиционное дополнение к горелкам Weishaupt

Шкафы управления Weishaupt — традиционное дополнение к горелкам Weishaupt. Горелки Weishaupt и шкафы управления Weishaupt идеально сочетаются друг с другом. Такая комбинация доказала свою прекрасную жизнеспособность на сотнях тысяч установок.

Преимущества: экономия затрат при проектировании, монтаже, сервисном обслуживании и при наступлении гарантийного случая. Ответственность лежит только на фирме Weishaupt.



Weishaupt Thermo Unit/Weishaupt Thermo Gas Weishaupt Thermo Condens

В данных устройствах объединяются инновационная и уже зарекомендовавшая себя техника, а в итоге — убедительные результаты: идеальные отопительные системы для частных жилых домов и помещений.



Комплексные услуги Weishaupt — это сочетание продукции и сервисного обслуживания

Широко разветвленная сервисная сеть является гарантией для клиентов и дает им максимум уверенности. К этому необходимо добавить и обслуживание клиентов специалистами из фирм, занимающихся теплоснабжением, которые связаны с Weishaupt многолетним сотрудничеством.

