

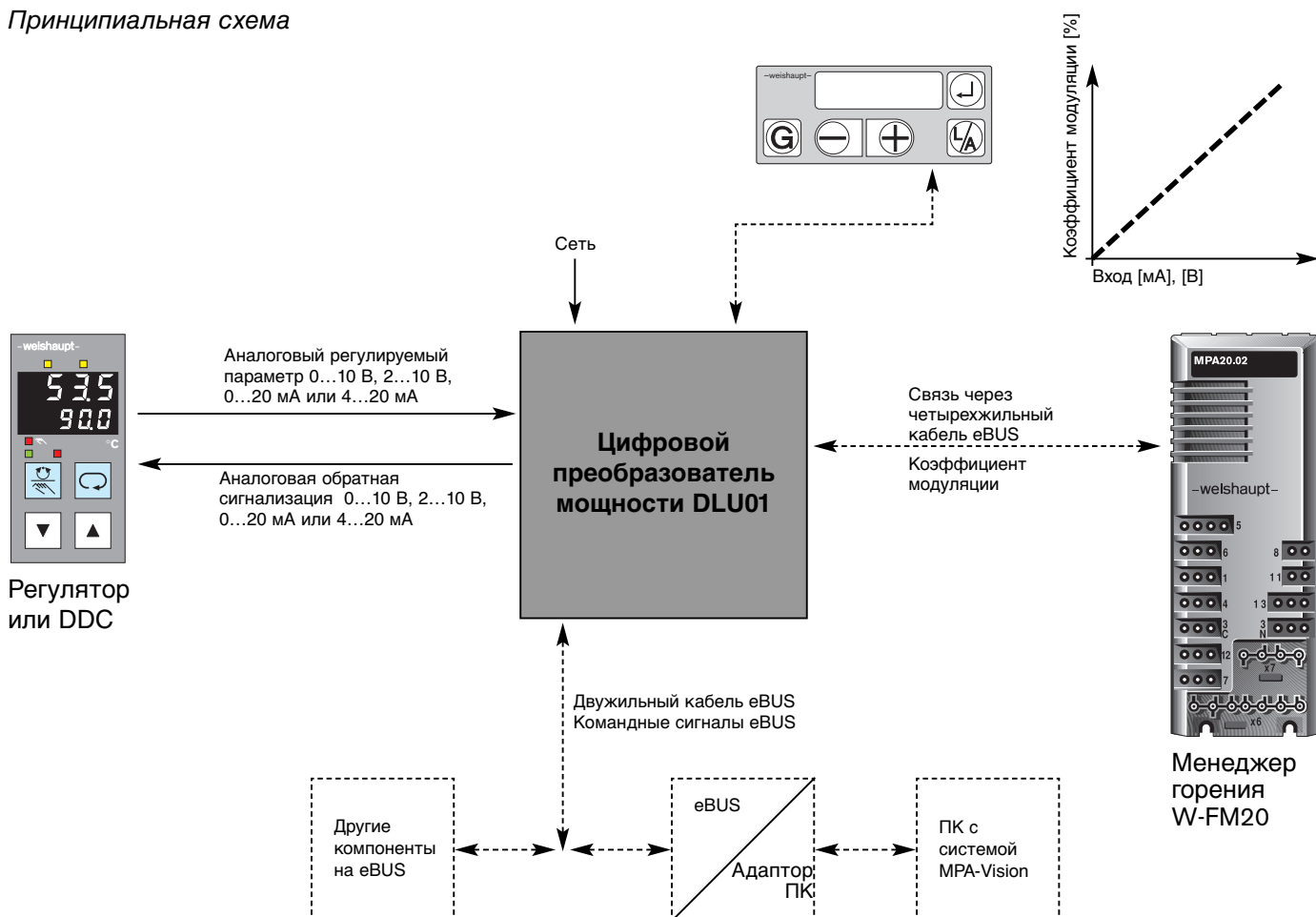
Руководство по монтажу и эксплуатации цифрового преобразователя мощности DLU01

– weishaupt –

Описание устройства

- Преобразование аналоговых сигналов в командные сигналы eBUS
- Командные сигналы eBUS управляют коэффициентом модуляции менеджера горения Weishaupt W-FM...
- Регулируемый коэффициент модуляции возвращается от менеджера горения и выдается как аналоговая величина
- Наличие подключения для дву жильного кабеля eBUS, включая шину и синхронизирующий сигнал шины

Принципиальная схема



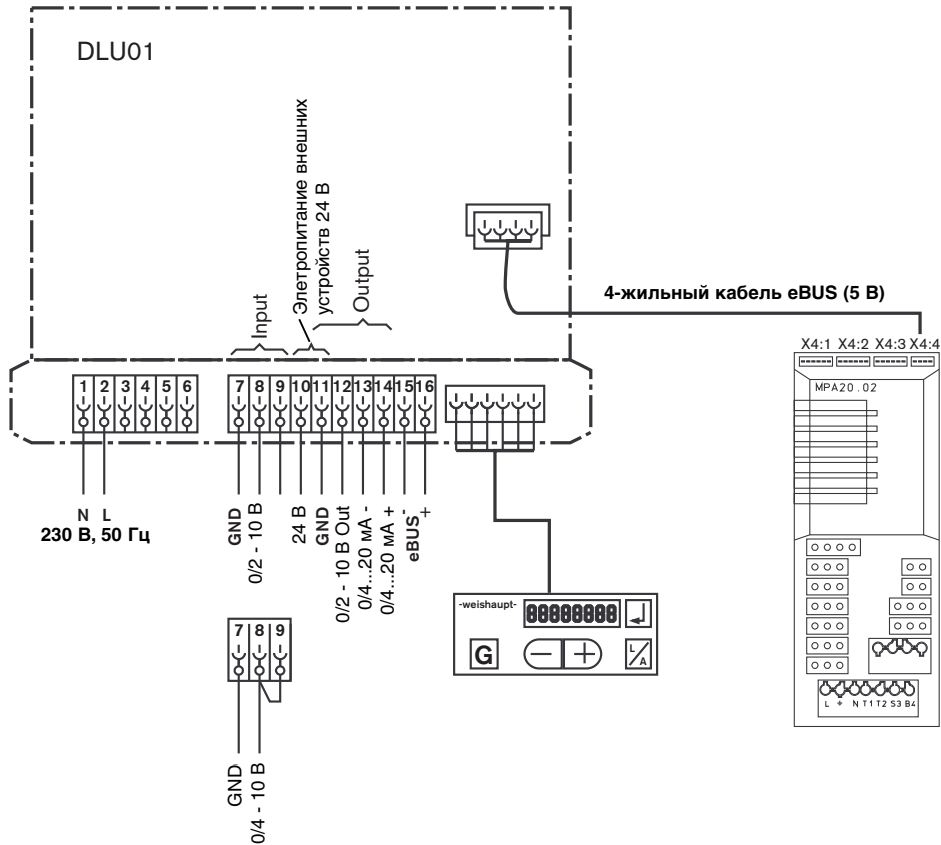
Электроподключение



Подключение должно осуществляться только при отключенном напряжении. Следить за правильностью подключения фаз в соответствии с электросхемой.

Выход тока не должен быть связан с потенциалом GND от DLU.

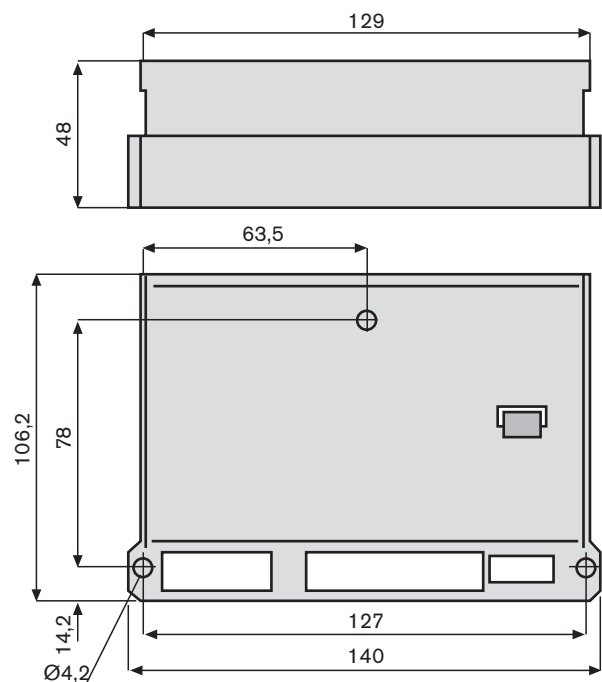
План подключения



Технические характеристики

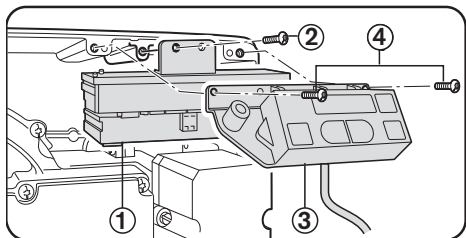
Номинальное напряжение:	230 В AC -15% +10%
Потребляемая мощность:	ок. 8 ВА
Внутренний предохранитель:	нет
Предохранитель на входе:	макс. 6,3 А инерц.
Вход:	0/2...10 В, $R_{in}=4,75 \text{ к}\Omega$ или 0/4...20 мА, $R_{in}=500 \Omega$
Выходное напряжение:	0/2...10 В, нагрузка $\geq 2 \text{ к}\Omega$
Выходной ток:	0/4...20 мА, нагрузка $\leq 500 \Omega$
eBUS:	четырёхжильный кабель гальванически разделен, макс. длина 2м двужильный кабель 20 мА с источником тока и генератором
Прочее:	питающее напряжение для других приборов 24 В DC, макс. 25 мА
Вид защиты:	IP 20 IP 40 необходимо подтверждать при монтаже
Техника подключения:	RAST5, кодировка

Размеры

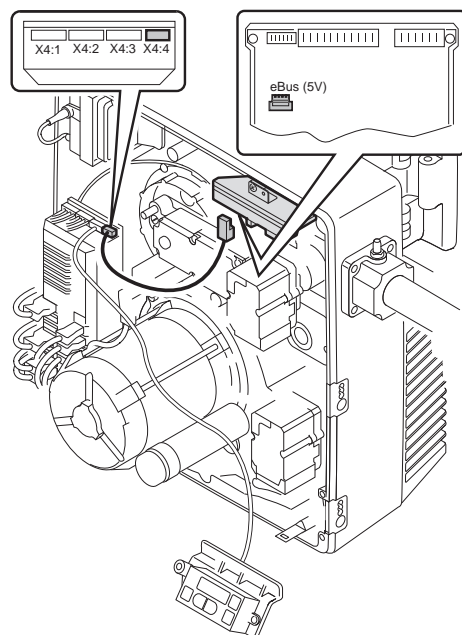


Монтаж на горелке и принцип параметрирования

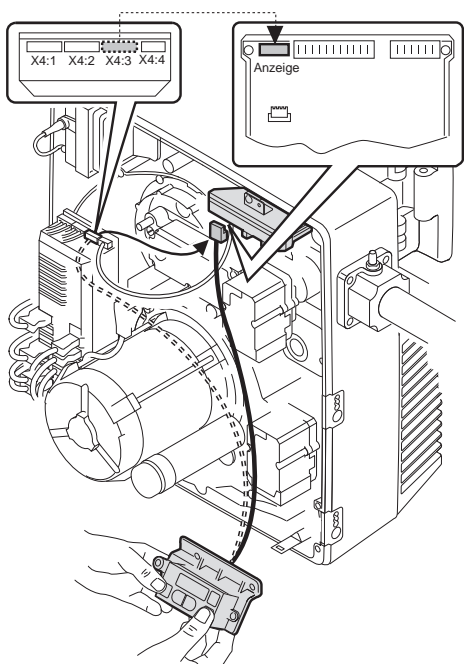
① Укрепить DLU на корпусе горелки.



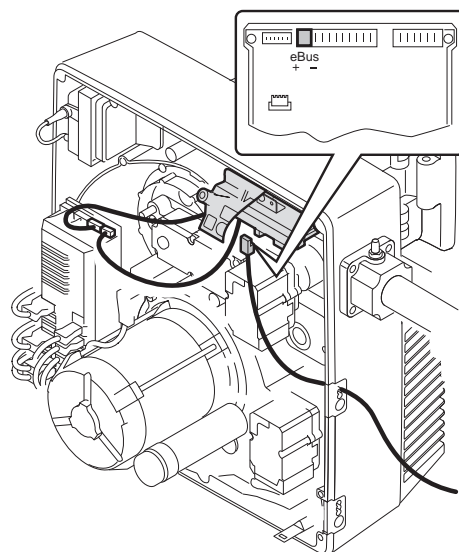
② Соединить менеджер горения с DLU.



③ Соединить блок обслуживания с DLU и произвести параметризацию.



④ Соединить блок обслуживания с менеджером горения, а также DLU с регулятором или системой DDC.



Внимание:

При работе горелки блок обслуживания должен быть подключен к менеджеру горения.

Ввод в эксплуатацию

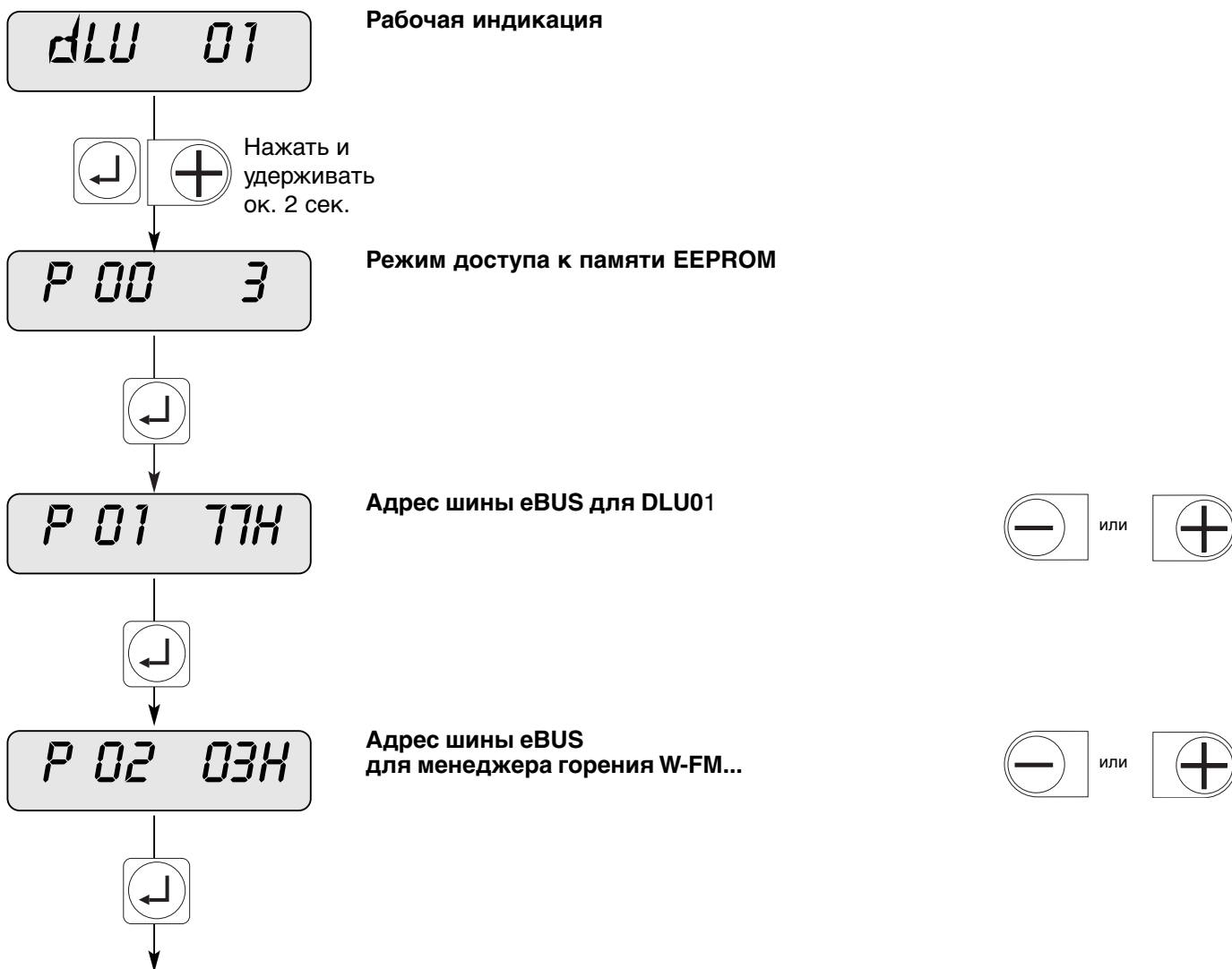
Прибор начинает работать, как только подается напряжение и возникает связь с менеджером горения.



Параметрирование

Параметрирование DLU01 производится через блок обслуживания горелки. Если не нажимать на кнопки, то через 20 сек. система автоматически перейдет в режим рабочей индикации.

Индикация на дисплее **Значение и возможность регулирования** **Изменение значений**



P 03 OFF



P 04 OFF



P 05 OFF



P 06 OFF



P 07 10



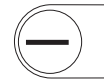
DLU 01

Аналоговый вход

OFF: не активен

ON: активен

DLU01 получает значение номинальной величины от регулятора.

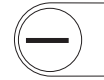


или

**Аналоговый вход**

OFF: 0...20 мА, или 0...20 В

ON: 4...20 мА, или 2...10 В



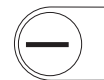
или

**Аналоговый выход**

OFF: не активен

ON: активен

DLU01 дает на выходе сигнал актуального коэффициента модуляции менеджера горения.

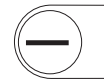


или

**Аналоговый вход**

OFF: 0...20 мА, или 0...20 В

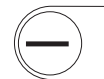
ON: 4...20 мА, или 2...10 В



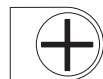
или

**Время цикла для опроса модуляции [1с...10с]**

Значение коэффициента модуляции менеджера горения циклически опрашивается преобразователем DLU01. Максимально возможное время такого опроса составляет 10 секунд. Необходимо устанавливать максимально возможное время цикла.



или

**Рабочая индикация**

Запрашивание информации

Информацию можно опросить только из рабочего показания. После 20 сек. без нажатия кнопки автоматически меняется рабочее показание.

Индикация на дисплее

Значение

DLU 01

Рабочая индикация



Нажимать до появления символа "i"

0 1.00
i

Версия программного обеспечения



1 100998
i

Дата выпуска программного обеспечения



2 888888
i

Номер устройства



3 011298
i

Дата изготовления



4 i 77H

Адрес шины eBUS для DLU01



Индикация на дисплее

Значение

5 i 03H

Адрес шины eBUS для менеджера горения



6 i OFF

Аналоговый вход
OFF: не активен
ON: активен



7 i OFF

Переключение аналогового входа
OFF: 0...20 мА, или 0...20 В
ON: 4...20 мА, или 2...10 В



8 i OFF

Аналоговый выход
OFF: не активен
ON: активен



9 i OFF

Переключение аналогового выхода
OFF: 0...20 мА, или 0...20 В
ON: 4...20 мА, или 2...10 В



10 i 10

Время цикла для запрашивания модуляции [1с...10с]



DLU 01

Компания РАЦИОНАЛ - эксклюзивный поставщик горелок Weishaupt в Россию.

ЦЕНТРАЛЬНЫЙ РЕГИОН

Москва (095) 783 68 47
Нижегород (8312) 37 68 17
Саратов (8452) 27 74 94
Воронеж (0732) 77 02 35
Ярославль (0852) 79 57 32
Тула (0872) 40 44 10
Тверь (0822) 35 83 77
Белгород (0722) 31 63 58
Смоленск (0812) 64 49 96
Липецк 8 910 253 07 00

СЕВЕРО-ЗАПАДНЫЙ РЕГИОН

Санкт-Петербург (812) 718 62 19
Архангельск (8182) 20 14 44
Мурманск (8152) 44 76 16
Вологда (8172) 75 59 91
Петрозаводск (8142) 76 88 05
Великий Новгород (8162) 62 14 07

ЮЖНЫЙ РЕГИОН

Ростов-на-Дону (863) 236 04 63
Волгоград (8442) 95 83 88
Краснодар (861) 210 16 05
Астрахань (8512) 34 01 34
Ставрополь (8652) 26 98 53
Махачкала 8 928 224 98 91

ПОВОЛЖСКИЙ РЕГИОН

Казань (8432) 78 87 86
Самара (8462) 22 13 27
Ижевск (3412) 51 45 08
Оренбург (3532) 53 50 22
Пенза (8412) 32 00 42
Киров (8332) 56 60 95
Чебоксары (8352) 28 91 48
Саранск (8342) 24 44 34

УРАЛЬСКИЙ РЕГИОН

Екатеринбург (343) 217 27 00
Омск (3812) 45 14 30
Челябинск (3512) 73 69 43
Уфа (3472) 42 04 39

Пермь (3422) 19 59 52
Тюмень (3452) 59 30 03
Сыктывкар 8 912 866 98 83

СИБИРСКИЙ РЕГИОН

Новосибирск (383) 354 70 92
Красноярск (3912) 21 82 82
Барнаул (3852) 24 38 72
Хабаровск (4212) 32 75 54
Иркутск (3952) 47 24 34
Томск (3822) 52 93 75
Кемерово (3842) 25 93 44
Якутск (4112) 31 19 14

Печатный номер
83051046,
сентябрь 1999

Фирма оставляет
за собой право
на внесение любых
изменений.

Перепечатка
запрещена.

www.weishaupt.ru
www.razional.ru

Виды продукции и услуг Weishaupt

— weishaupt —

Жидкотопливные, газовые и комбинированные горелки типорядов W и WG/WGL — до 570 кВт

Данные горелки применяются в жилых домах и помещениях, а также для технологических тепловых процессов.

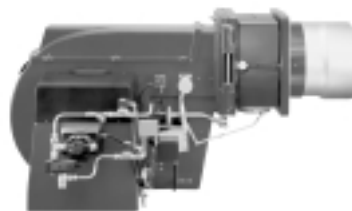
Преимущества: полностью автоматизированная надежная работа, легкий доступ к отдельным элементам, удобное обслуживание, низкий уровень шума, экономичность.



Жидкотопливные, газовые и комбинированные горелки типорядов Monarch R, G, GL, RGL — до 10 900 кВт

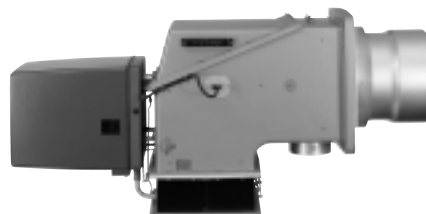
Данные горелки используются для теплоснабжения на установках всех видов и типоразмеров. Утвердившаяся на протяжении десятилетий модель стала основой для большого количества различных исполнений.

Эти горелки характеризуют продукцию Weishaupt исключительно с лучшей стороны.



Жидкотопливные, газовые и комбинированные горелки типорядов WK — до 17 500 кВт

Горелки типа WK являются промышленными моделями. Преимущества: модульная конструкция, изменяемое в зависимости от нагрузки положение смесительного устройства, плавно-двухступенчатое или модулируемое регулирование, удобство обслуживания.



Шкафы управления Weishaupt, традиционное дополнение к горелкам Weishaupt

Шкафы управления Weishaupt — традиционное дополнение к горелкам Weishaupt. Горелки Weishaupt и шкафы управления Weishaupt идеально сочетаются друг с другом. Такая комбинация доказала свою прекрасную жизнеспособность на сотнях тысяч установок.

Преимущества: экономия затрат при проектировании, монтаже, сервисном обслуживании и при наступлении гарантийного случая. Ответственность лежит только на фирме Weishaupt.



Weishaupt Thermo Unit/Weishaupt Thermo Gas Weishaupt Thermo Condens

В данных устройствах объединяются инновационная и уже зарекомендовавшая себя техника, а в итоге — убедительные результаты:

идеальные отопительные системы для частных жилых домов и помещений.



Комплексные услуги Weishaupt — это сочетание продукции и сервисного обслуживания

Широко разветвленная сервисная сеть является гарантией для клиентов и дает им максимум уверенности. К этому необходимо добавить и обслуживание клиентов специалистами из фирм, занимающихся теплоснабжением, которые связаны с Weishaupt многолетним сотрудничеством.

