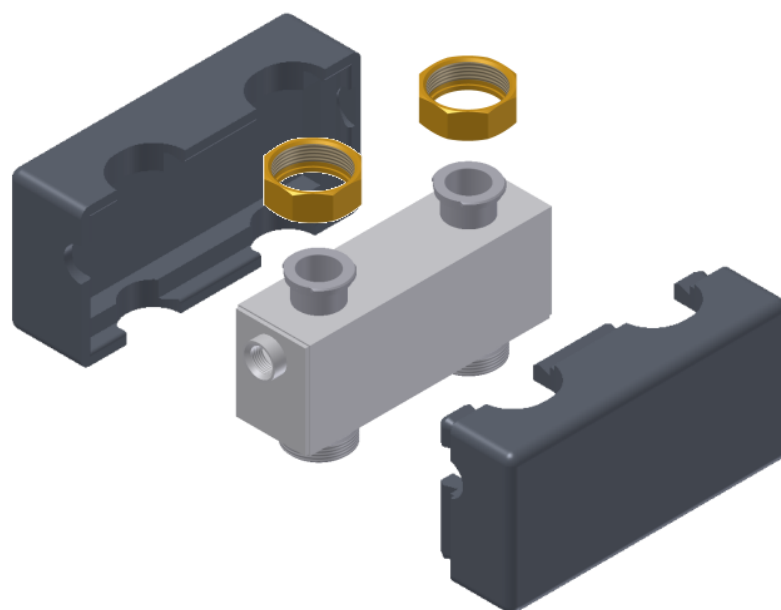


ГИДРАВЛИЧЕСКИЙ РАЗДЕЛИТЕЛЬ HW-Q

ЕАС



A Division of Watts Water Technologies Inc.

Watts Industries Deutschland GmbH

Godramsteiner Hauptstraße 167 · 76829 Landau · Germany

Tel. +49 6341 9656-0 · Fax +49 6341 9656-340

E-Mail: WIDE@wattswater.com

www.wattsindustries.com · www.wattsindustries.ru

Назначение и область применения

Гидравлический разделитель HW-Q предназначен для гидравлического разделения первичного (котельного) и вторичного контуров в системах отопления.

Комплект поставки

Гидравлический разделитель представляет собой металлическую камеру с прямоугольным сечением (60мм x 80мм) с 2 патрубками для подключения к первичному контуру системы отопления (1.1/2"НР), 2 патрубками для подключения к вторичному контуру (1.1/2"НГ) и патрубком для погружной гильзы (1/2"ВР). В комплект поставки входят

- термоизолирующий кожух из вспененного полипропилена ЕРР
- погружная гильза для термометра или выносного датчика.

Технические данные

Артикул	Размер сечения	Ø трубопровода	Подключения	Расход	Мощность ¹⁾	Масса
10010424	80/60мм	DN 40	1.1/2"	1,5 м³/ч	16 кВт	2,66 кг

1) при $\Delta t = 10K$

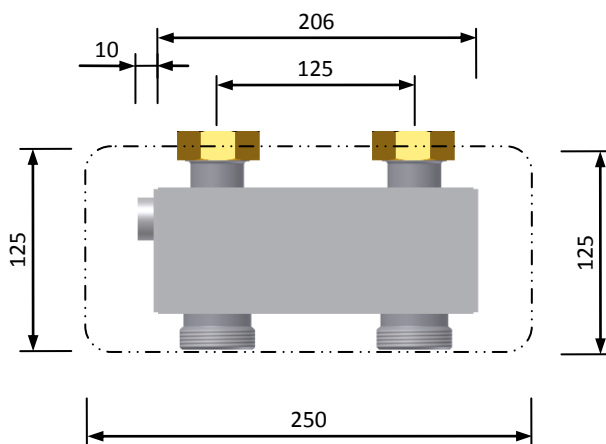
Технические данные

Макс. Траб. : +110°C
 Мин. Траб. : -20°C*
 Pмакс. : 6бар

Материалы

Корпус : Сталь с покрытием
 Плоские уплотнения : AFM 34
 Теплоизоляционный кожух : ЕРР с запатентованным креплением

* При температуре теплоносителя ниже 20°C возможно образования конденсата. При температуре ниже 0°C добавлять антифриз



Монтаж гидравлического распределителя

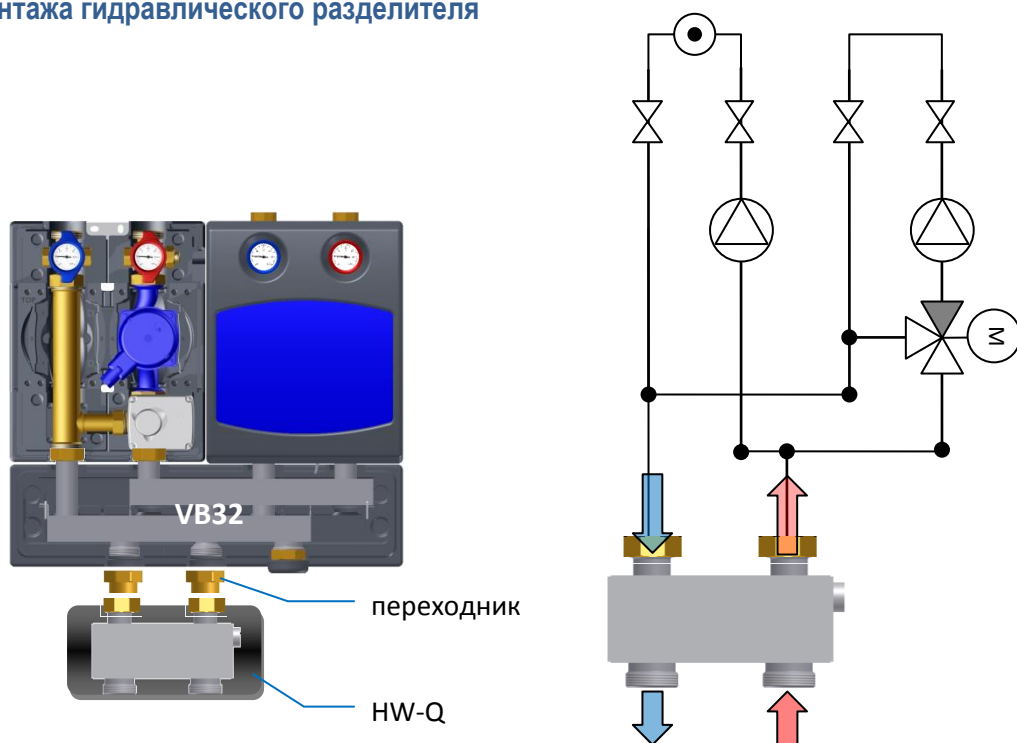
Монтаж гидравлического разделителя должен проводиться только специалистами.

При монтаже необходимо соблюдать соответствующие нормы и предписания, а также следовать инструкциям производителя котлового оборудования.

Ввод в эксплуатацию

После заполнения водой системы отопления удалить воздух из системы отопления. При вводе в эксплуатацию всей системы отопления руководствоваться инструкциями производителя котла и общими правилами и нормами.

Пример монтажа гидравлического разделителя



Для быстрого монтажа гидравлического разделителя к распределительному коллектору VB32 рекомендуется использовать 2 переходника (артикул 10027188) с уплотнениями (артикул 10020414).

Техобслуживание

В гидравлическом разделителе собирается воздух во время эксплуатации. Необходимо периодически удалять воздух из гидравлического разделителя после его ввода в эксплуатацию. Признаком скопления воздуха в разделителе служит появление шумов и журчания в нем.

Условия хранения и транспортировки

Гидравлический разделитель должен храниться в оригинальной упаковке при температурах от 0 до 30°C. Условия хранения и транспортировки гидравлического разделителя должны соответствовать требованиям ГОСТ 15150.

Утилизация

Утилизация изделия (переплавка, захоронение, перепродажа) производится в порядке, установленном соответственными Законами по охране окружающей среды стран Таможенного Союза.

Гарантийные обязательства

Гарантийный срок на гидравлический разделитель составляет 12 месяцев с даты продажи. Гарантия осуществляется силами сервис центров компаний партнёров компании Watts Industries и распространяется на дефекты, возникшие по вине Производителя.

ГАРАНТИЙНЫЙ ТАЛОН

N	ТИП	АРТИКУЛ	КОЛ-ВО	ПРИМЕЧАНИЕ

Название, адрес торгующей организации _____

Продавец _____ М.П. _____ печать
торгующей организации

Дата продажи _____

Рекламации и претензии к качеству товара принимаются сервис центрами официальных дилеров компании Watts Industries на территории Таможенного Союза.

При предъявлении претензии к качеству товара покупатель предоставляет следующие документы:

1. Заявление в произвольной форме, в котором указывается:
 - наименование организации или покупателя
 - фактический адрес покупателя и контактный телефон
 - краткое описание параметров системы, где использовалось изделие
 - краткое описание дефекта

2. Документ, свидетельствующий о покупке изделия (накладная)

3. Настоящий гарантийный талон

Отметка о возврате или обмене товара:

Дата: «__» _____ 201__ г.