



Руководство по монтажу и эксплуатации

**Серии SB, SBI, SBN
ВЕРТИКАЛЬНЫЕ МНОГОСТУПЕНЧАТЫЕ
ЦЕНТРОБЕЖНЫЕ НАСОСЫ**



Модели 1, 3, 5, 10, 15, 20, 32, 45, 64, 90, 120, 150

ОГЛАВЛЕНИЕ

1. Общие положение	3
2. Обозначение модели и формат заводской таблички	4
2.1 Обозначение модели	4
3. Погрузочно-разгрузочные работы и хранение	4
4. Сферы применения	5
4.1 Рабочие жидкости	5
5. Технические характеристики	5
5.1 Температуры	5
5.2 Максимальное рабочее давление и давление на входе	6
5.3 Минимальное давление на входе	7
5.4 Минимальная номинальная производительность	7
5.6 Электрические характеристики	8
5.7 Количество пусков в течение часа	8
6. Монтаж	8
6.1 Положение	9
6.2 Крепление	9
6.3 Пример монтажа	9
7. Электрическое соединение	11
8. Запуск	12
8.1 Работа агрегата	12
8.2 Дополнительные сведения (только для изделий серий SB, SBI, SBN 1, 3, 5)	14
9. Техническое обслуживание	15
10. Поиск и устранение неисправностей	16
Гарантийный талон	22
Приложение 1. Напорно-расходные характеристики	25
Приложение 2. Перечень комплектующих	37
Приложение 3. Спецификация материалов	59

1. Общие положения.

Агрегаты электронасосные SB/SBI(N) Waterstry - это несамовсасывающие вертикальные многоступенчатые центробежные насосы конструкции ин-лайн, с фланцевым или Victaulic присоединением с входными и выходными патрубками одинакового размера.

ПРЕДУПРЕЖДЕНИЕ. Монтаж, электроподключение, запуск, эксплуатация и техническое обслуживание насоса должны осуществляться только квалифицированными специалистами при наличии у них удостоверения на право проведения данных работ в соответствии с требованиями данного руководства и местными техническими нормами и законодательством.

Перед эксплуатацией насоса следует внимательно ознакомиться с настоящим паспортом, руководством по эксплуатации и монтажу. После ввода в эксплуатацию данное руководство должно храниться в свободном доступе непосредственно на объекте, где установлен данный электронасос.

Эксплуатация и обслуживание изделия в строгом соответствии с рекомендациями, изложенными в настоящем документе, обеспечит безотказную работу и сохранение на длительный период его первоначальных характеристик.

ПРЕДУПРЕЖДЕНИЕ. Использование изделия не по назначению либо эксплуатация при режимах, отличных от указанных в данном руководстве, могут привести к производственным травмам, выходу агрегата электронасосного из строя и последующему отказу в гарантийном обслуживании.

Предприятие-изготовитель оставляет за собой право вносить конструктивные изменения и заменять комплектующие изделия, не ухудшая при этом эксплуатационных качеств изделия в целом.

Руководство по эксплуатации устанавливает требования по мерам безопасности, подготовке к монтажу, пуску, сдаче в эксплуатацию, эксплуатации, контролю технического состояния и технического обслуживания, ремонту, хранению, транспортированию и утилизации изделия.

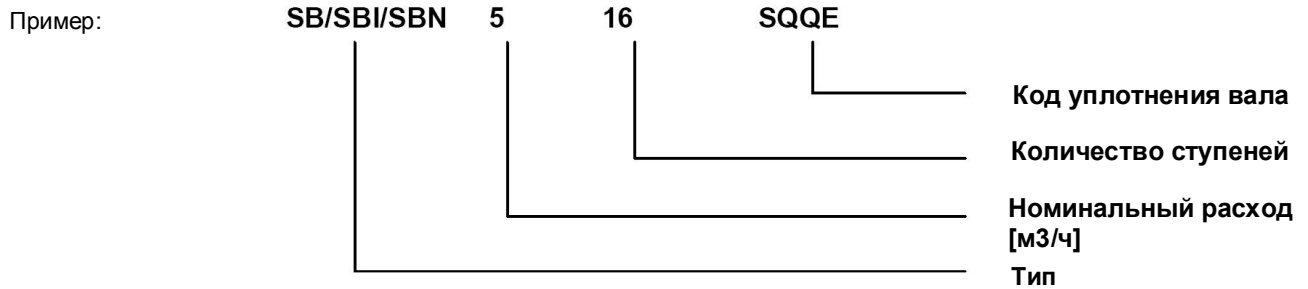
Предприятие, эксплуатирующее изделие, обязано выполнять требования настоящего руководства по эксплуатации, соответствующих нормативно-технических документов, регламентирующих правила хранения, монтажа, техники безопасности и эксплуатации изделия:

- ГОСТ 12.2.003 «Оборудование производственное. Общие требования безопасности»;
- Техническим регламентом Таможенного союза ТР ТС 004/2011 «О безопасности низковольтного оборудования»;
- Техническим регламентом Таможенного союза ТР ТС 020/2011 «Электромагнитная совместимость технических средств»;
- Техническим регламентом Таможенного союза ТР ТС 012/2011 «О безопасности оборудования для работы во взрывоопасных средах» (утв. Решением Комиссии Таможенного союза от 18 октября 2011 г. №825).

На основании требований действующих нормативно-технических документов, настоящего руководства по эксплуатации на предприятии, эксплуатирующем изделие, должны быть разработаны и утверждены в установленном порядке инструкции по технике безопасности при проведении монтажа, пуска и эксплуатации и производственная инструкция, учитывающие особенности монтажа и эксплуатации изделия на данном объекте, и которые должны быть выданы обслуживающему персоналу.

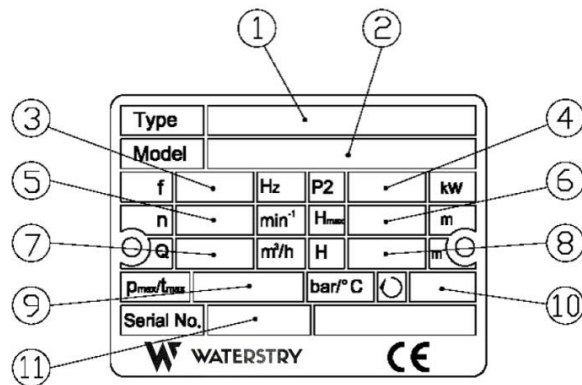
2. Обозначение модели и формат заводской таблички

2.1 Обозначение модели



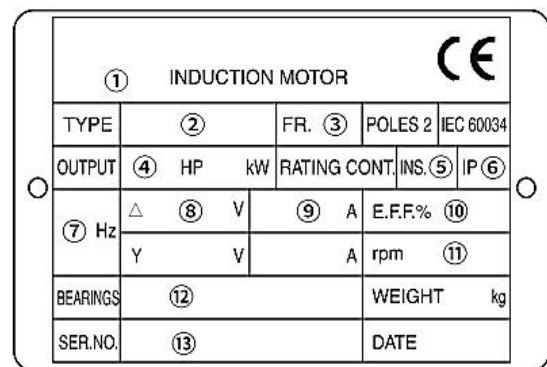
2.2 Формат заводской таблички насоса

1. Тип насоса
2. Модель насоса - Тип уплотнения
3. Частота
4. Номинальная мощность
5. Частота вращения
6. Максимальный напор
7. Номинальный расход
8. Номинальный напор
9. Максимальное рабочее давление
10. Направление вращения
11. Серийный номер



2.3 Формат заводской таблички электродвигателя.

1. Число фаз электропитания
2. Модель электродвигателя
3. Типоразмер
4. Номинальная мощность
5. Класс изоляции
6. Класс защиты
7. Частота электропитания
8. Напряжение
9. Сила тока
10. Эффективность
11. Частота вращения вала (об/мин)
12. Тип подшипников
13. Серийный номер



3. Погрузочно-разгрузочные работы и хранение

До начала монтажа необходимо внимательно изучить настоящее руководство. При выполнении погрузочно-разгрузочных работ следует бережно обращаться с рассматриваемыми насосами.

1. Разрешается транспортирование насосов любым видом транспорта при условии соблюдения правил перевозки грузов, действующих на нем.
2. Группы условий транспортирования:
 - в части воздействия климатических факторов — по ГОСТ 15150: 8 — при транспортировании по суше, 9 — при перевозках водным путем;
 - в части воздействия механических факторов — по ГОСТ 23170: средняя (С) — при перевозке любым транспортом, кроме морского, жесткая (Ж) — при морских перевозках.

Транспортировку и хранение оборудования производить в оригинальной упаковке, только в горизонтальном положении с использованием опор и креплений, исключающих перемещение насоса при перевозке, не допускать внешнего

Вертикальные многоступенчатые центробежные насосы SB/SBI/SBN

механического воздействия.

Изделие необходимо хранить в сухом, закрытом, проветриваемом помещении в заводской упаковке или специальной таре. Насос не должен подвергаться воздействию прямых солнечных лучей. Если насос был распакован, во избежание возможных перекосов вала, его следует хранить горизонтально, закреплённым соответствующим образом.

При помещении на хранение после эксплуатации или в период простоя необходимо предпринять меры по защите гидравлической части от воздействия отрицательных температур, слить перекачиваемую жидкость, отвернув резьбовые пробки (дренажную в основании и заливную в головной части насоса) и ослабив затяжку винта для отвода воздуха.

ПРЕДУПРЕЖДЕНИЕ. Сливную пробку не вкручивать на место вплоть до следующего использования

Центр тяжести насосов данной конструкции, как правило, расположен ближе к мотору.

При подъеме насоса с мощностью до 7,5 кВт необходимо использовать захват за фланец электродвигателя при помощи стропов или других грузозахватных приспособлений.

Насосы с мощностью мотора более 7,5 кВт поднимаются с использованием штатных рым-болтов или грузоподъемных скоб в зависимости от конструкции электродвигателя.

4. Сферы применения

Рядные подпорные насосы серий SB, SBI, SBN предназначены для применения в широком ряде отраслей промышленности и коммунального хозяйства:

- системы фильтрации и химводоподготовки;
- водоснабжение и повышение давления:
 - в системах ХВС и ГВС;
 - в многоэтажных зданиях,
 - в трубопроводах центрального водоснабжения,
 - в промышленных установках;
- подача технологических жидкостей и СОЖ при металло- и камнеобработке и т.д.;
- мойки высокого давления;
- системы вентиляции и кондиционирования;
- системы отопления и циркуляции для бойлеров, теплообменников котлов и т.д.;
- установки пожаротушения;
- сельское хозяйство, системы полива и дождевания;
- высоконапорные установки обессоливания на основе обратного осмоса, дистилляторы.

Центробежные насосы серии SB, SBI и SBN представляют собой вертикальные многоступенчатые насосы без автоматической заливки, укомплектованные стандартными электродвигателями. Данное руководство относится к насосам стандартного типа и стандартным сферам применения. Для получения сведений относительно насосов специальных моделей, а также насосов, предназначенных для работы в нестандартных условиях, обратитесь к Вашему поставщику или на предприятие-изготовитель.

4.1 Рабочие жидкости

Рассматриваемые насосы предназначены для применения с чистыми, нейтральными, маловязкими и невзрывоопасными жидкостями, которые не содержат твердых абразивных частиц и волокон.

ПРЕДУПРЕЖДЕНИЕ. Для получения сведений относительно нестандартных сфер применения обратитесь к Вашему поставщику или на предприятие-изготовитель.

5. Технические характеристики

5.1 Температуры

- Температура окружающей среды: от 0°C до +40°C.

ПРЕДУПРЕЖДЕНИЕ. Если температура окружающей среды превышает +40°C, или если насос установлен на высоте более 1 000 м над уровнем моря, выходная нагрузка на двигатель должна быть уменьшена вследствие ухудшения условий охлаждения из-за низкой плотности воздуха или снижения теплопередачи. В этом случае может потребоваться замена двигателя на более мощный.

- Температура жидкости: от -15°C до +120°C.

5.2 Максимальное рабочее давление и давление на входе

В следующей таблице показано максимально допустимое входное давление. Однако текущее давление на входе + давление на закрытую задвижку всегда должно быть ниже, чем максимально допустимое рабочее давление.

Количество ступеней	Максимальное рабочее давление	Количество ступеней	Максимальное входное давление
SB, SBI, SBN 1			
2 - 36	25 bar	2 - 36	10 bar
SB, SBI, SBN 3			
2 - 36	25 bar	2 - 29	10 bar
		31 - 36	15 bar
SB, SBI, SBN 5			
2 - 36	25 bar	2 - 16	10 bar
		18 - 36	15 bar
SB, SBI, SBN 10			
1 - 16	16 bar	1 - 6	8 bar
17 - 22	25 bar	7 - 22	10 bar
SB, SBI, SBN 15			
1 - 10	16 bar	1 - 3	8 bar
12 - 17	25 bar	4 - 17	10 bar
SB, SBI, SBN 20			
1 - 10	16 bar	1 - 3	8 bar
12 - 17	25 bar	4 - 17	10 bar
SB, SBI, SBN 32			
(1-1) - 7	16 bar	(1-1)- 4	4 bar
(8-2) - 14	30 bar	(5-2) - 10	10 bar
		(11-2) - 14	15 bar
SB, SBI, SBN 45			
(1-1) - 5	16 bar	(1-1) - 2	4 bar
(6-2) - 11	30 bar	(3-2) - 5	10 bar
(12-2) - (13-2)	33 bar	(6-2) - (13-2)	15 bar
SB, SBI, SBN 64			
(1-1) - 5	16 bar	(1-1) - (2-2)	4 bar
(6-2) - (8-1)	30 bar	(2-1) - (4-2)	10 bar
		(4-1) - (8-1)	15 bar
SB, SBI, SBN 90			
(1-1) - 4	16 bar	(1-1) - 1	4 bar
(5-2) - 6	30 bar	(2-1) - (3-2)	10 bar
		3 - 6	15 bar
SB, SBI, SBN 120			
1-7	30 bar	1 - (2-1)	10 bar
		2 - (5-1)	15 bar
		(6-1) - 7	20 bar
SB, SBI, SBN 150			
(1-1) - 6	30 bar	(1-1) - 1	10 bar
		(2-1) - (4-2)	15 bar
		(5-2) - 6	20 bar

Если давление в насосе превысит максимально допустимое рабочее, могут быть повреждены подшипники электродвигателя и уменьшится срок службы уплотнения вала насоса.

5.3 Минимальное давление на входе - высота столба жидкости на всасывающей стороне насоса (NPSH)

Для предотвращения кавитации убедитесь в наличии минимально необходимого давления на всасывающей стороне насоса (проверяется по манометру на всасывающем трубопроводе).

Необходимость в расчёте минимального давления подпора возникает в следующих случаях:

- перекачка жидкостей с высокой температурой;
- расход насоса намного выше номинального;
- вода всасывается с глубины либо через трубопровод большой протяжённости;
- низкое давление подпора либо в напорном трубопроводе;
- всасывание затруднено вследствие гидравлического сопротивления на входе (фильтры, клапаны, дроссельно-регулирующая арматура и т.д.).

Для определения условий кавитации используется параметр **NPSH** (Net Positive Suction Head — чистый гидравлический напор (кавитационный запас)),

NPSHA: доступная высота столба жидкости перед всасывающим патрубком насоса

- зависит от параметров системы всасывания насоса.

NPSHR: требуемая высота столба жидкости перед всасывающим патрубком насоса

- зависит от конструкции насоса согласно положению рабочей точки на кривой эксплуатационной характеристики насоса.

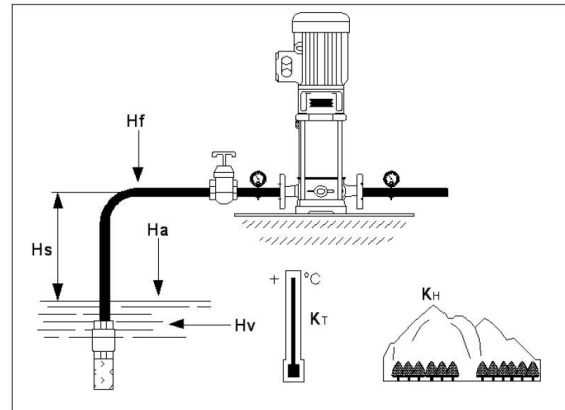
NPSHA=Ha-Hs-Hf-Hv-Hst (высота напора в метрах)

Ha: Высота столба жидкости. (Может иметь установленное значение до 10,2 м.)

Hs: Высота всасывания.

Hf: Потеря напора на трение потока во всасывающей трубе.

Hv = KT+KH: Давление пара



Kt: Сопротивление потока, зависящее от температуры жидкости.

KH: Сопротивление потока, зависящее от высоты системы над уровнем моря.

Если жидкостью является вода, то значения **Kt** и **KH** могут быть определены по таблицам.

T (°C)	20	30	40	50	60	70	80	90	100	110	120
Kt (м)	0,2	0,4	0,8	1,3	2,2	3,3	5	7,4	11	15	22
H (м)	0	500	1,000	1,500	2,000	2,500	3,000				
KH (м)	0	0,55	1,1	1,65	2,2	2,75	3,3				

Hst: Коэффициент запаса. (минимальное значение: высота напора 0,5 м).

NPSHA ≥ NPSHR: Насос будет работать надлежащим образом.

NPSHA < NPSHR: Насос будет работать на холостом ходу (всухую), или будет наблюдаться кавитация.

Чтобы избежать кавитации, никогда не выбирайте насос, рабочая точка которого расположена слишком далеко вправо от кривой NPSH (см. напорно-расходные характеристики соответствующего насоса).

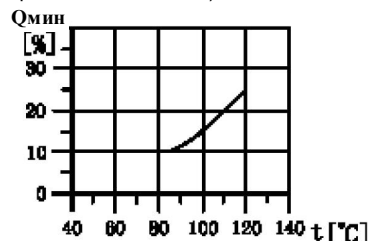
ПРЕДУПРЕЖДЕНИЕ При возникновении кавитации работа насоса должна быть немедленно прекращена. Кавитация приведет к поломке насоса. Повреждения такого рода не подлежат гарантийному ремонту.

5.4 Минимальная номинальная производительность

Для предотвращения перегрева внутренних деталей насоса насос не должен эксплуатироваться с производительностью меньше минимальной производительности.

ПРЕДУПРЕЖДЕНИЕ Эксплуатация насоса при закрытом клапане на стороне нагнетания допускается только в течение нескольких секунд.

Кривая, показанная на рисунке ниже, представляет собой минимальную производительность (в процентах от номинальной производительности) в зависимости от температуры жидкости.



Вертикальные многоступенчатые центробежные насосы SB/SBI/SBN

5.6 Электрические характеристики

Напряжение:

- 1x220-230/240 В;
- 3x220-240/380-415 В (Δ/У, 0,37- 7,5 кВт включительно);
- 3x380-415В/660-720 В (Δ/У, 7,5 кВт и более).

Электродвигатель

- 3-х фазный асинхронный с короткозамкнутым ротором типа “беличья клетка”, алюминиевый кожух вплоть до 22 кВт, полностью закрытый 2-х полюсный стандартный мотор с вентиляторным охлаждением.
- Класс защиты: IP55.
- Класс изоляции: F.
- Двигатели имеют значения эффективности, которые попадают в диапазон, обычно называемый высокой эффективностью.
- Температура окружающей среды: Max. +50 °С.

Данные электродвигателей.

Тип электродвигателя			Номинальный ток, А						
Кол-во полюсов	Номинальная мощность		Фланец	Тип	1ф	3ф (Δ220 / Y380В)		3ф (Δ380 / Y660В)	
	л.с.	кВт			220-240В	220-240В	380-415В	380-415В	660-720В
2	0,5	0,37	B14	71A	2,5 - 2,5	1,7 - 1,9	1,0 - 1,1		
	0,75	0,55		71B	4,0 - 3,5	2,6 - 2,9	1,5 - 1,7		
	1,0	0,75		80A	5,1 - 4,1	3,4 - 3,4	2,0 - 2,0		
	1,5	1,1		80B	8,0 - 6,9	4,8 - 5,0	2,8 - 2,9		
	2,0	1,5		90S	9,5 - 8,9	6,2 - 6,6	3,6 - 3,8		
	3,0	2,2		90L	13,4 - 12,7	8,8 - 9,4	5,1 - 5,4		
	4,0	3,0	B5	100L		11,8 - 12,3	6,8 - 7,1		
	5,5	4,0		112M		15,1 - 15,2	8,7 - 8,8		
	7,5	5,5		132S		18,7 - 18,0	10,8 - 10,4		
	10	7,5		132S		25,5 - 24,9	14,7 - 14,4		
	15	11		160M				22,9 - 23,8	13,2 - 13,7
	20	15		160M				24,9 - 29,0	16,9 - 16,7
	25	18,5		160L				35,2 - 33,5	20,3 - 19,3
	30	22		180M				41,3 - 39,6	23,8 - 22,8
	40	30		200L				55,4 - 50,7	31,9 - 29,2
	50	37		200L				67,7 - 62,0	39,0 - 35,7
	60	45		225M				82,3 - 75,4	47,4 - 43,4
	75	55		250M				101 - 92,5	58,2 - 53,3
100	75	280S				134 - 123	77,2 - 70,7		

Выделен тип соединения обмоток и рабочие токи электродвигателя в состоянии поставки с завода для напряжения 3фх380-415В - прямой пуск. При использовании электропитания другого номинала или и типа запуска мотора коммутация обмоток выполняется в соответствии с данной таблицей, заводской табличкой электродвигателя, рисунком на внутренней поверхности крышки клеммной коробки (см. п.7) и выбранной схемой подключения.

ПРЕДУПРЕЖДЕНИЕ Убедитесь в том, что напряжение, число фаз и частота сети питания соответствуют характеристикам электродвигателя. См. заводскую табличку электродвигателя.

5.7 Количество пусков в течение часа

Электродвигатели мощностью не более 4 кВт: не более 100 пусков в час.

Электродвигатели мощностью 5,5 кВт и более: не более 40 пусков в час.

ПРЕДУПРЕЖДЕНИЕ В случае применения электродвигателя другого типа проверьте инструкции производителя в отношении максимальной частоты пусков.

6. Монтаж

ПРЕДУПРЕЖДЕНИЕ. Все операции по монтажу и пуско-наладке необходимо выполнять, убедившись в отсутствии электропитания на насосе.

ПРЕДУПРЕЖДЕНИЕ. Запрещается включение насоса со снятыми кожухами вентилятора электродвигателя, соединительной муфты и т.п. Спецодежда обслуживающего персонала должна быть застегнута, без свободных и развевающихся частей, чтобы исключить попадание во вращающиеся части электронасоса.

При выборе места эксплуатации, источников воды и электроэнергии и т.п. обязательно соблюдайте требования государственных и местных законов и нормативов.

*Вертикальные многоступенчатые
центробежные насосы SB/SBI/SBN*

6.1 Положение

Насосы подлежат установке в защищенной окружающей среде, не подверженной влиянию атмосферных условий. Убедитесь в отсутствии препятствий для надлежащего охлаждения электродвигателя, зазор между мотором и окружающими поверхностями и предметами должен быть не менее 150 мм. Расстояние до потолка и стен должно быть достаточным для возможного демонтажа насоса (с учётом частичной разборки путём предварительного снятия электродвигателя).

Агрегаты могут монтироваться как вертикально, так и горизонтально. При этом ось, проходящая через валы насосной части и электродвигателя в направлении от основания насоса к задней крышке мотора, не должна составлять отрицательный угол с линией горизонта.

6.2 Крепление

Насос должен быть закреплен на прочном фундаменте с помощью болтов, вставленных в отверстия фланца или плиты основания.

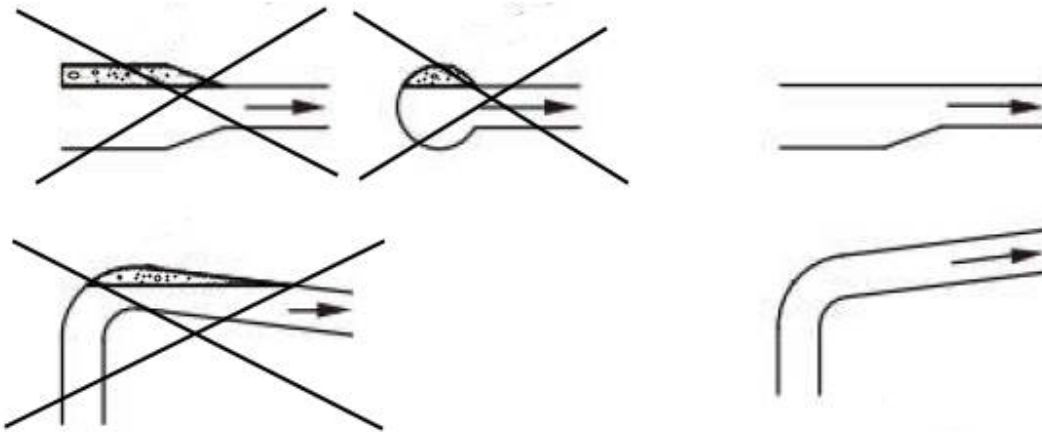
Места крепления болтов и трубные соединения показаны на рисунке на странице 12.

6.3 Пример монтажа

Для уменьшения гидравлических потерь входной трубопровод должен иметь минимальную длину.

Стрелка на корпусе-основании насоса указывает направление потока перекачиваемой жидкости от входного патрубка к напорному.

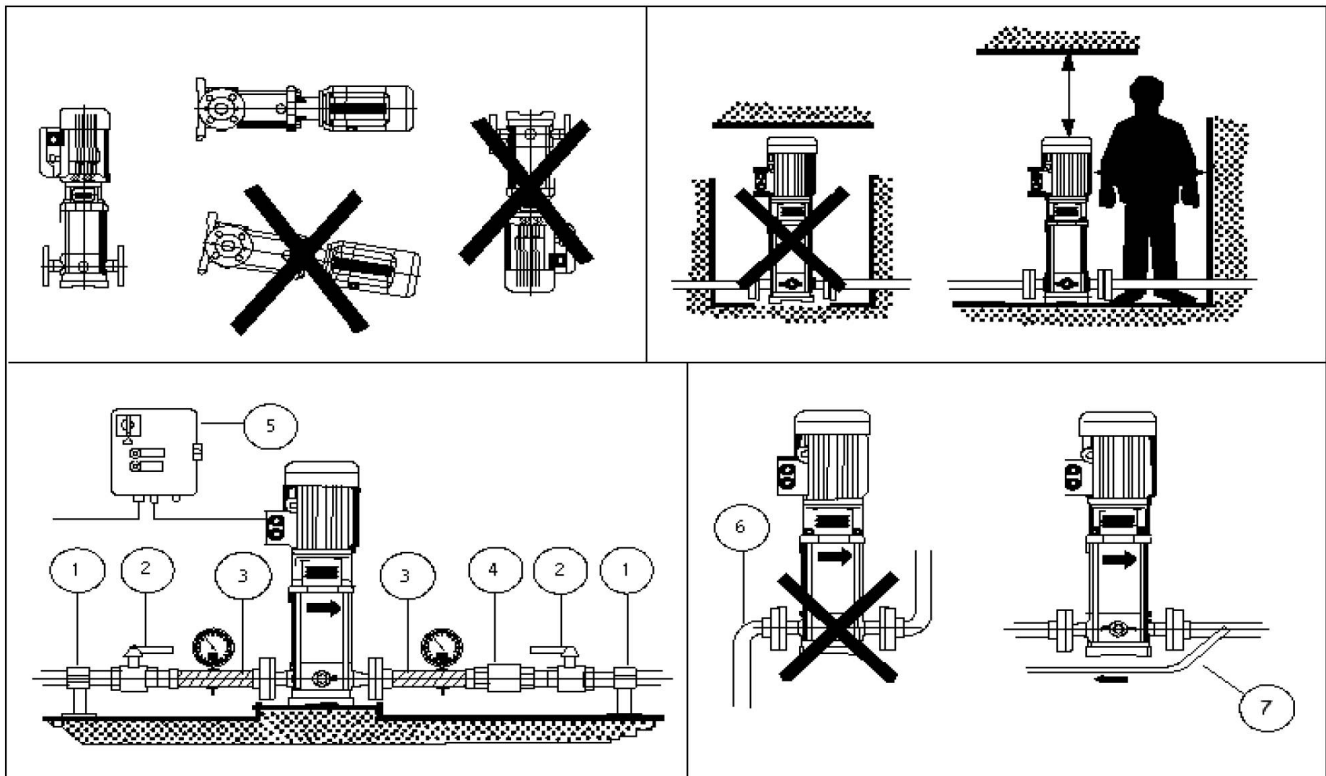
Трубопроводы, подходящие к насосу, особенно всасывающий, должны монтироваться таким образом, чтобы избежать возможного появления воздушных карманов.



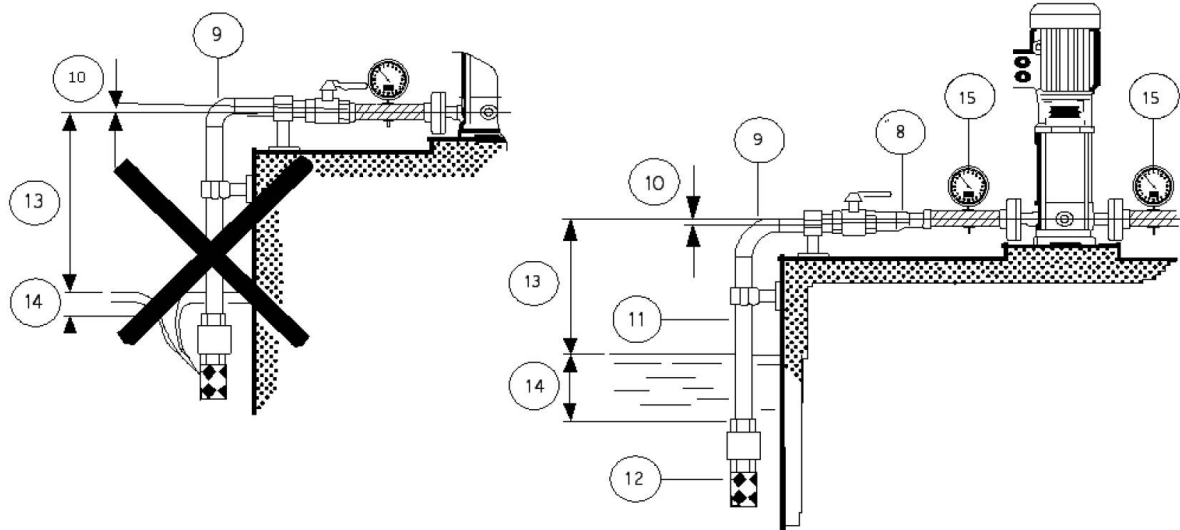
В случае, если напорный трубопровод направлен сверху вниз от насоса или имеет вертикальные изгибы в виде колена, где возможно образование сифона, необходимо установить воздухоотводный клапан в ближайшей к насосу точке.

Для предотвращения поломки насоса выполняйте действия, представленные на следующих страницах в примерах монтажа.

Вертикальные многоступенчатые центробежные насосы SB/SBI/SBN



Позиция	Описание
1	Опора трубопровода: необходимо предусмотреть надлежащие опоры для трубопровода с целью предотвращения нагрузки на соединения.
2	Двухпозиционные клапаны: установите двухпозиционные клапаны перед входным отверстием и после выходного отверстия насоса для обеспечения удобного доступа к насосу, чтобы исключить слив системы при техническом обслуживании, ремонте или замене насоса.
3	Используйте гибкие вибровставки на всасывающей и напорной стороне насоса для уменьшения вибрации и шума.
4	Обратные клапаны позволяют предотвратить обратный поток перекачиваемой жидкости после остановки насоса. Это снижает вероятность поломки насоса. При работе с давлением на входе (с подпором) обратный клапан устанавливается на стороне нагнетания, при заборе жидкости из емкости – на стороне всасывания. При этом, если минимальный уровень жидкости ниже уровня установки насоса, клапан устанавливается на нижнем окончании всасывающего трубопровода. При эксплуатации насоса для горячего водоснабжения необходимо установить обратный клапан между насосом и бойлером.
5	Пульт управления: используйте высококачественные комплектующие. Убедитесь в том, что параметры пульта соответствуют требованиям местных стандартов и нормативов.
6	Установка уголков рядом со всасывающим и напорным отверстиями насоса не допускается.
7	Если необходимо, чтобы насос работал при закрытом двухпозиционном клапане, установите обводную линию для предотвращения поломки насосной системы.



8	Если необходимо увеличить диаметр всасывающей трубы, установите эксцентриковый переходник между обратным клапаном и гибкой трубой.
9	При использовании уголков сопротивление потока увеличится. Применение уголков большего радиуса позволит уменьшить сопротивление потока.
10	Для предотвращения образования воздушных пробок трубопровод должен иметь нулевой или положительный уклон.
11	Диаметр опускающейся трубы должен быть больше диаметра всасывающего отверстия насоса.
12	В случае отрицательного напора используйте нижний клапан.
13	Обеспечьте правильную высоту напора для насоса.
14	Разместите входную часть всасывающей трубы таким образом, чтобы она была всегда погружена в жидкость. Это необходимо для предотвращения попадания воздуха в систему.
15	Установите комбинированный датчик на всасывающей стороне насоса и манометр на нагнетательной стороне насоса.

7. Электрическое соединение

ПРЕДУПРЕЖДЕНИЕ. Перед снятием крышки клеммной коробки или разборкой насоса следует удостовериться в отсутствии электропитания и обеспечить невозможность его случайного возобновления.

- Все электрические соединения должны быть выполнены строго в соответствии с «ГОСТ 12.1.030-81 ССБС Энергобезопасность, защитное заземление, зануление и правила эксплуатации электроустановок», а также согласно требованиям местных нормативов. Работы с электрооборудованием должны выполняться квалифицированным электриком.
- Убедитесь в том, что напряжение, число фаз и частота сети питания соответствуют характеристикам применяемого электродвигателя (см. заводскую табличку мотора).
- Перед продолжением работы убедитесь в том, что все соединения заземлены и надежно изолированы;
- Необходимо предусмотреть защиту от перегрузки.;
- Для подсоединения электрических цепей выполните действия, указанные на внутренней поверхности крышки клеммной коробки.
- Для обеспечения свободы подключения и последующего доступа клеммная коробка может быть установлена в четырех положениях путем вращения вокруг оси после снятия крепежных болтов фланца электродвигателя относительно переходного адаптера.
- Проверьте направление вращения (только для трёхфазного электродвигателя).
- Убедитесь в том, что органы управления заземлены надлежащим образом.
- Для предотвращения работы на холостом ходу (всухую) настоятельно рекомендуется установить устройство защиты от работы на холостом ходу.

Вертикальные многоступенчатые
центробежные насосы SB/SBI/SBN



Рекомендуемые параметры кабеля и элементов защиты при подключении к электропитанию 3ф 380-415 В 50 Гц.

№	Номинальная мощность, кВт	Подключение обмоток	Рабочий ток, А	Сечение кабеля, мм ²	Предохранитель, А	Тепловой предохранитель, А
1	0,37	Y	1,1	0,75	5	1,3
2	0,55	Y	1,7	0,75	5	2,0
3	0,75	Y	2,0	0,75	5	2,4
4	1,1	Y	2,9	1	5	3,5
5	1,5	Y	3,8	1	10	4,6
6	2,2	Y	5,4	1,5	10	6,5
7	3	Y	7,1	1,5	10	8,5
8	4	Y	8,8	2,5	20	10,6
9	5,5	Y	10,4	2,5	20	12,5
10	7,5	Y	14,4	4	20	17,3
11	11	Δ	23,8	4	32	28,6
12	15	Δ	29,0	6	40	35,0
13	18,5	Δ	33,5	10	40	40,2
14	22	Δ	39,6	16	60	47,5
15	30	Δ	50,7	16	60	60,8
16	37	Δ	62,0	25	80	74,4
17	45	Δ	75,4	35	100	90,5
18	55	Δ	92,5	70	160	111,0
19	75	Δ	123	70	160	147,0

8. Запуск

Для предотвращения работы насоса на холостом ходу насос и всасывающая труба перед запуском должны быть заполнены жидкостью, подлежащей перекачке.

Порядок первичного заполнения насоса в системе с обратным клапаном на входе:

- Закрывать выпускной клапан на напорном трубопроводе и закрутить дренажную пробку в основании насоса.
- Отвернуть винт для отвода воздуха на головной части насоса.
- Частично постепенно открыть выходной вентиль и дождаться постоянного потока воды через воздухоотводный клапан.
- Закрутить винт для удаления воздуха.
- Полностью открыть выпускной клапан.

ПРЕДУПРЕЖДЕНИЕ В случае заполнения системы горячей жидкостью, необходимо предпринять меры для предохранения персонала от ожогов.

ПРЕДУПРЕЖДЕНИЕ В результате работы на холостом ходу могут выйти из строя подшипники и уплотнение вала насоса.

8.1 Работа агрегата

- Закройте выходной клапан, полностью откройте впускной, запустите насос и проверьте направление вращения двигателя (только для трёхфазного электродвигателя).
- Запустите насос при закрытом двухпозиционном клапане на нагнетательной стороне насоса. Затем медленно откройте двухпозиционный клапан. Насос должен работать плавно и бесшумно. Если данное условие не выполняется, то может потребоваться повторная заливка насоса жидкостью.
- Проверьте потребление тока электродвигателем. При необходимости отрегулируйте настройку теплового реле.

*Вертикальные многоступенчатые
центробежные насосы SB/SBI/SBN*

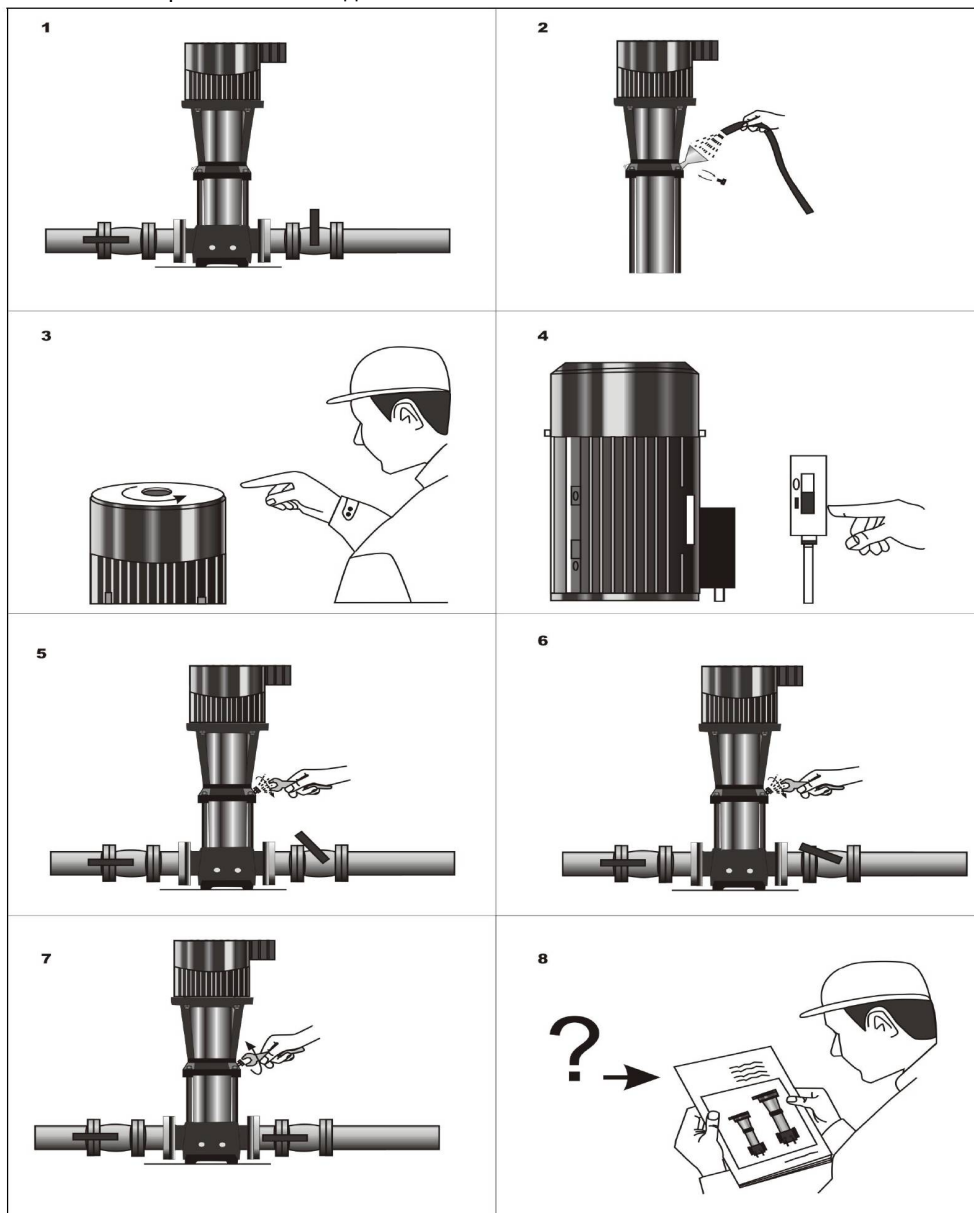
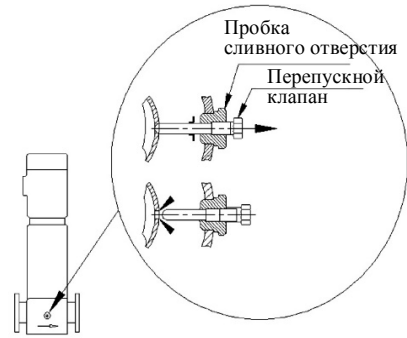
- Проверьте по манометру величину давления в системе, проверьте и, если потребуется, отрегулируйте давление пуска и остановки насоса (в случае управления по реле давления).
- Любые воздушные пробки, образовавшиеся внутри насоса, могут быть устранены путем регулирования пробки для выпуска воздуха.

При первом запуске насоса или замене уплотнения вала на новое может наблюдаться утечка перекачиваемой жидкости через него. Впоследствии, по мере приработки поверхностей в уплотнении течь уменьшается до приемлемых величин и становится незаметной вследствие испарения при нормальной работе насоса.

ПРЕДУПРЕЖДЕНИЕ Если насос эксплуатируется в условиях, когда возможно замерзание жидкости в период бездействия насоса, то насос и трубопроводная система должны быть дренированы с целью предотвращения выхода оборудования из строя в результате замерзания жидкости.

**8.2 Дополнительные сведения (только для изделий
серий SB, SBI, SBN 1, 3, 5)**

- Для насосов этих серий рекомендуется открывать перепускной клапан в процессе пуска. Перепускной клапан соединяет всасывающую и напорную линии насоса, облегчая таким образом выполнение указанной процедуры. После перехода насоса в установившийся режим работы, перепускной клапан может быть закрыт.
- Если перекачиваемые жидкости содержат воздух, рекомендуется оставлять перепускной клапан открытым при рабочем давлении ниже 6 кг/см^2 . После того, как установившееся рабочее давление будет превышать 6 кг/см^2 , перепускной клапан должен быть закрыт. В противном случае произойдет быстрый износ материала в отверстии вследствие высокой скорости потока жидкости.



9. Техническое обслуживание

ПРЕДУПРЕЖДЕНИЕ Перед началом технического обслуживания насоса, электродвигателя или вспомогательного оборудования системы убедитесь в том, что источник питания отключен.

- Для рассматриваемого насоса не предусмотрен рекомендованный график планово-предупредительного технического обслуживания.
- Если электродвигатель укомплектован пресс-маслёнками, то смазка электродвигателя должна осуществляться с применением термостойкой консистентной смазки через каждые 4500 часов работы (если нет других рекомендаций, см. таблицу ниже). **Если указанные масленки не предусмотрены (в стандартной комплектации до мощности 55кВт), то регулярное техническое обслуживание электродвигателя не требуется**, (примерные сроки службы подшипников см. в соответствующей таблице ниже).
- Если насос и электродвигатель используются редко с продолжительными периодами простоя, то рекомендуется осуществлять смазку электродвигателя.
- Регулирование муфты: см. страницы 17 и 19.

Периодичность замены подшипников электродвигателя (часы эксплуатации).

Номинальная мощность, кВт	Температура окружающей среды, °C		
	40 и менее	45	50
0,37-0,75	18000	14000	11700
1,1-7,5	20000	15500	12500

Периодичность смазки подшипников электродвигателя (часы эксплуатации).

Номинальная мощность, кВт	Температура окружающей среды, °C		
	40 и менее	45	50
11-18,5	4500	3400	2500
22	4000	3100	2300
30-55	4000	3000	2000
75-90	2000	1500	1000

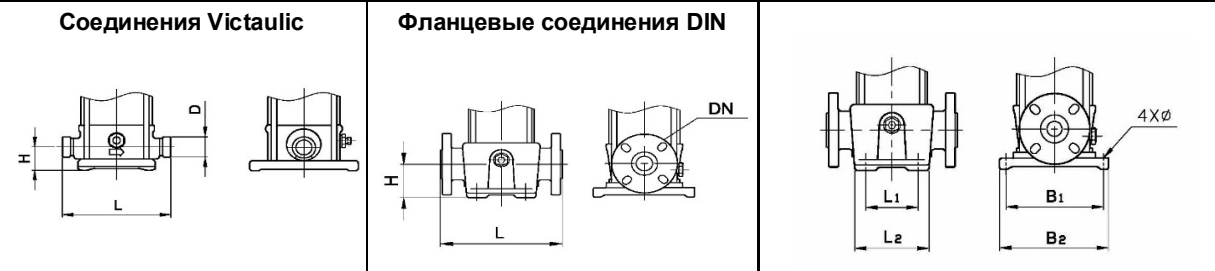
10. Поиск и устранение неисправностей

Неисправность	Возможная причина	Возможное решение
Насос не запускается при включении пускателя электродвигателя.	a. Сбой источника питания или отсутствие источника питания.	Проверьте соединения или выполните перезапуск источника питания.
	b Плохое соединение главных контактов пускателя электродвигателя или неисправность обмотки электродвигателя.	Повторно подключите или замените контакты или обмотку.
	c. Перегорание защитных предохранителей насоса или вспомогательных цепей.	Замените предохранители.
	d. Засорение насоса или трубопроводной системы с образованием пробки.	Устраните засорение и повторно запустите насос.
	e. Возможный отказ электродвигателя.	Замените электродвигатель.
	f. Срабатывание устройства защиты или теплового реле электродвигателя.	Повторно запустите устройство тепловой защиты или электродвигатель.
	g. Срабатывание устройства защиты от работы на холостом ходу (всухую).	Проверьте уровень воды в резервуаре или давление в системе водоснабжения. Если все параметры соответствуют номинальным, проверьте устройство защиты и его соединительные кабели.
Устройство защиты пускателя от перегрузки срабатывает сразу после включения питания.	a Значение параметра перегрузки слишком мало.	Обеспечьте правильную настройку пускателя электродвигателя.
	b Ослабленное или неисправное соединение кабеля.	Закрепите или замените кабельное соединение.
	c Перегорание одного из предохранителей.	Замените предохранитель и повторите попытку запуска.
	d. Заклинивание насоса в результате засорения.	Проверьте систему и устраните засор.
	e Неисправные контакты реле перегрузки.	Замените контакты пускателя электродвигателя.
	f Неисправность обмотки электродвигателя.	Замените электродвигатель.
	g Низкое напряжение (особенно при пиковой нагрузке).	Проверьте источник электропитания.
Насос запускается, однако, по прошествии короткого периода времени срабатывает устройство тепловой защиты или перегорают предохранители.	a. Напряжение не соответствует эксплуатационным характеристикам электродвигателя.	Проверьте условия эксплуатации насоса.
	b. Пульт управления установлен в зоне с избыточно высокой температурой окружающей среды или подвергается воздействию прямого солнечного света.	Защитите пульт управления от воздействия источников тепла и прямого солнечного света.
	c. Обрыв фазы источника питания.	Проверьте источник электропитания.
Насос запускается, однако, по прошествии некоторого периода времени срабатывает устройство тепловой защиты.	a. Перегрев электродвигателя вследствие износа подшипников двигателя.	Замените подшипники электродвигателя.
	b. Производительность насоса выше значения, указанного на заводской табличке насоса.	Частично закройте двухпозиционный клапан, установленный на нагнетательной стороне насоса, и удерживайте его в этом положении до тех пор, пока производительность не вернется в установленные пределы.
	c. Наличие засоров внутри насоса или насосной системы.	Выполните разборку насоса и трубопроводов и устраните засоры.
	d. Жидкости с вязкостью ниже номинальной могут стать причиной избыточной нагрузки и перегрузки двигателя, в результате которых происходит перегрев двигателя.	Проверьте фактические параметры мощности в соответствии с характеристиками перекачиваемой жидкости. Замените электродвигатель в зависимости от результатов данной проверки.
Насос работает, но подача воды не выполняется.	a. Не выполнено предварительное заполнение насоса водой.	Заполните насос жидкостью, подлежащей перекачке.
	b. Насос, всасывающая или нагнетательная труба засорена твердыми частицами, содержащимися в перекачиваемой жидкости.	Почистите насос, всасывающую или нагнетательную трубу.
	c Нижний или обратный клапан заблокирован или вышел из строя.	Замените нижний или обратный клапан.
	d. Утечка из всасывающей трубы.	Отремонтируйте или замените всасывающую трубу.
	e. Присутствие воздуха во всасывающей трубе или в насосе.	Удалите воздух из системы.
	f. Вал электродвигателя вращается в обратном направлении (для трехфазного электродвигателя).	Измените направление вращения электродвигателя путем изменения порядка чередования фаз линии электропитания.
Непостоянная производительность насоса.	a. Насос засасывает воздух или давление на входе слишком мало.	Улучшите условия всасывания.
	b Насос или всасывающая труба частично заблокированы инородными материалами.	Почистите насос или всасывающую трубу.
Срабатывание общей защиты системы.	Короткое замыкание.	Проверьте электрическую систему.
При отключении вал насоса вращается в противоположном	a. Нижний или обратный клапан вышел из строя.	Проверьте и замените обратный клапан.
	b. Утечка из всасывающей трубы.	Отремонтируйте или замените всасывающую трубу.

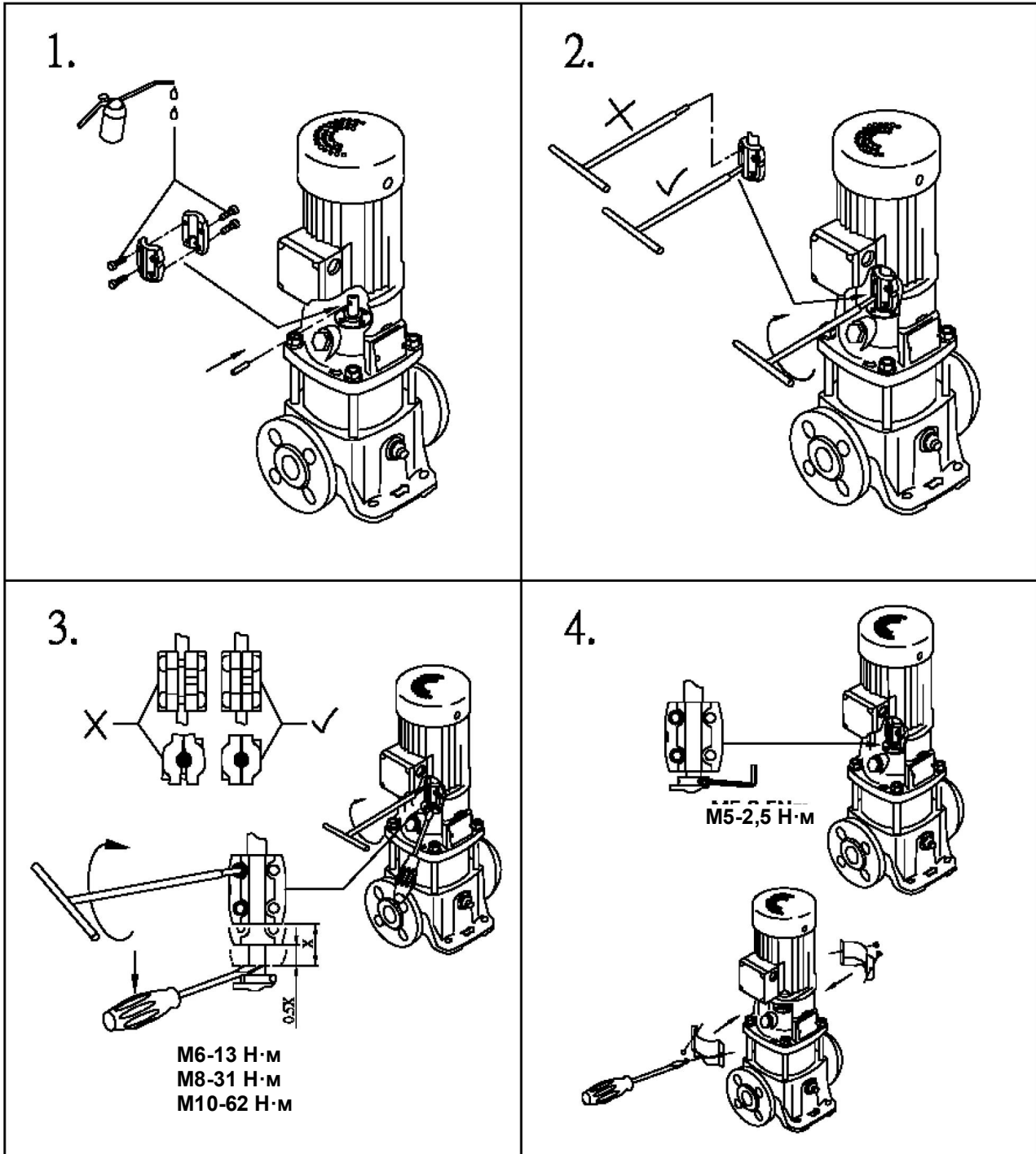
*Вертикальные многоступенчатые
центробежные насосы SB/SBI/SBN*

Неисправность	Возможная причина	Возможное решение
Периодичность пусков насоса слишком высока.	a. Утечка из нижнего клапана, обратного клапана или системы.	Отремонтируйте или замените комплектующие.
	b. Разрушение диафрагмы или отсутствие предварительного заряда воздуха в уравнительном резервуаре.	См. соответствующие инструкции в руководстве по эксплуатации уравнительного резервуара.
Вибрация и шум	a. Кавитация.	Уменьшите требуемый расход или улучшите условия эксплуатации насоса (условия всасывания, напор, сопротивление потока, температуру жидкости, вязкость жидкости и т.д.).
	b. Обеспечьте надлежащее центрирование валов насоса и электродвигателя.	Отрегулируйте положение валов насоса и/или электродвигателя.
	c. Износ подшипников электродвигателя.	Замените подшипники или электродвигатель.
	d. Работа с преобразователем частоты.	Получите консультацию у квалифицированного инженера компании-поставщика в отношении преобразователя частоты.
	e. Проверьте устройства подавления вибрации и шума.	Замените изношенные демпферы вибрации и глушители.

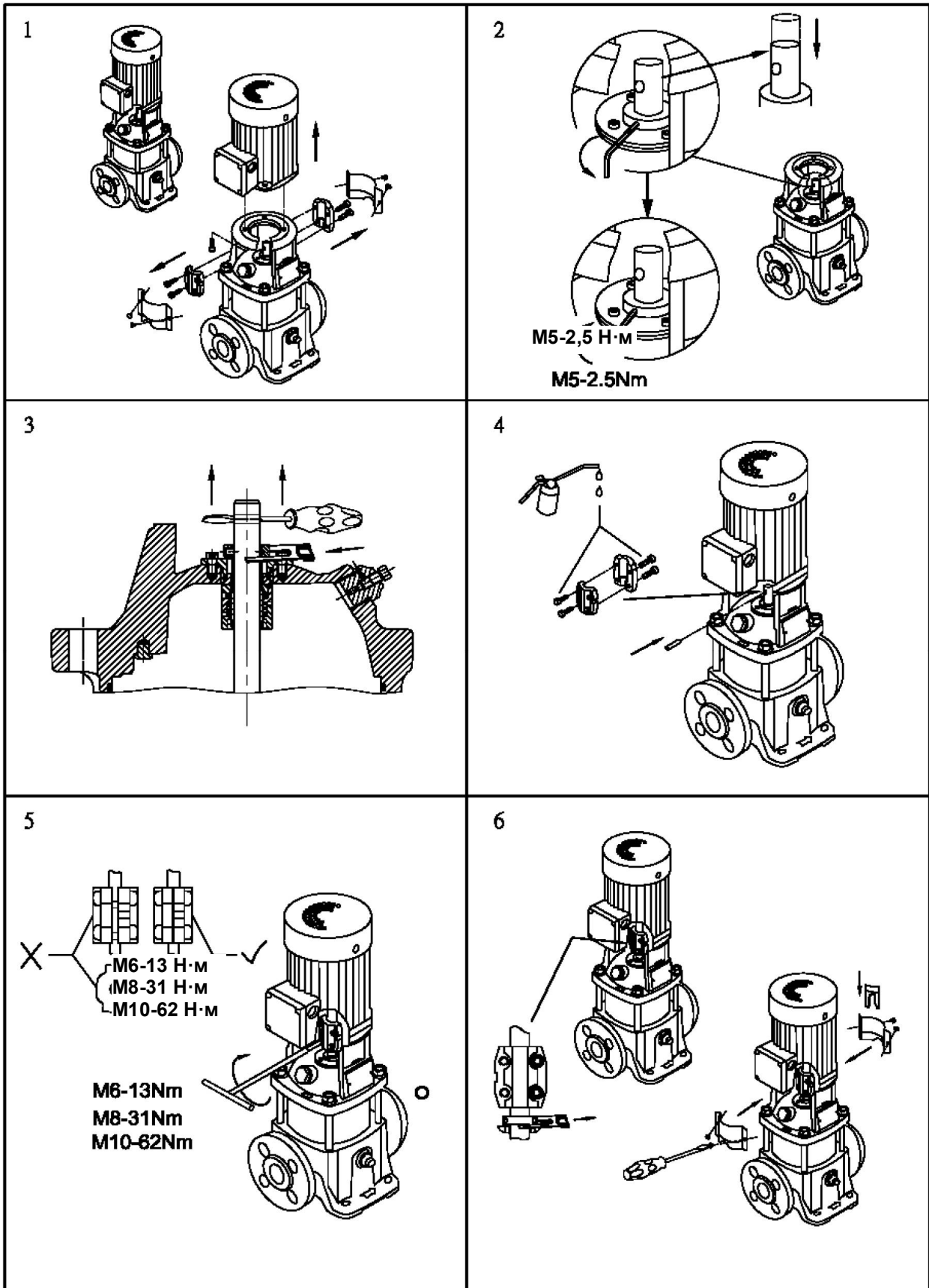
Вертикальные многоступенчатые
центробежные насосы SB/SBI/SBN

Тип насоса	Соединения Victaulic			Фланцевые соединения DIN							
	L [mm]	H [mm]	D [mm]	L [mm]	H [mm]	DN	L ₁ [mm]	L ₂ [mm]	B ₁ [mm]	B ₂ [mm]	Ø [mm]
SB 1				250	75	25/32	100	141	180	220	14
SBI, SBN 1	210	50	42.2	250	75	25/32	100	150	180	220	14
SB 3				250	75	25/32	100	141	180	220	14
SBI, SBN 3	210	50	42.2	250	75	25/32	100	150	180	220	14
SB 5				250	75	25/32	100	141	180	220	14
SBI, SBN 5	210	50	42.2	250	75	25/32	100	150	180	220	14
SB 10				280	80	40	130	173	215	256	14.5
SBI, SBN 10	261	80	60.1	280	80	40	130	200	215	248	14
SB 15				300	90	50	130	173	215	256	15
SBI, SBN 15	261	80	60.1	300	90	50	130	200	215	248	14
SB 20				300	90	50	130	173	215	256	15
SBI, SBN 20	261	80	60.1	300	90	50	130	200	215	248	14
SB 32				320	105	65	170	225	240	297	14
SBI, SBN 32				320	105	65	170	227	240	299	14
SB 45				365	142	80	188	247	268	330	14
SBI, SBN 45				365	140	80	190	251	265	330	14
SB 64				365	142	100	188	247	268	330	14
SBI, SBN 64				365	140	100	190	251	265	330	14
SB 90				380	140	100	199	263	280	346	14
SBI, SBN 90				380	140	100	199	260	280	345	14
SB 120				380	180	125	275	344	380	472	18
SBI, SBN 120				380	180	125	275	344	380	472	18
SB 150				380	180	125	275	344	380	472	18
SBI, SBN 150				380	180	125	275	344	380	472	18

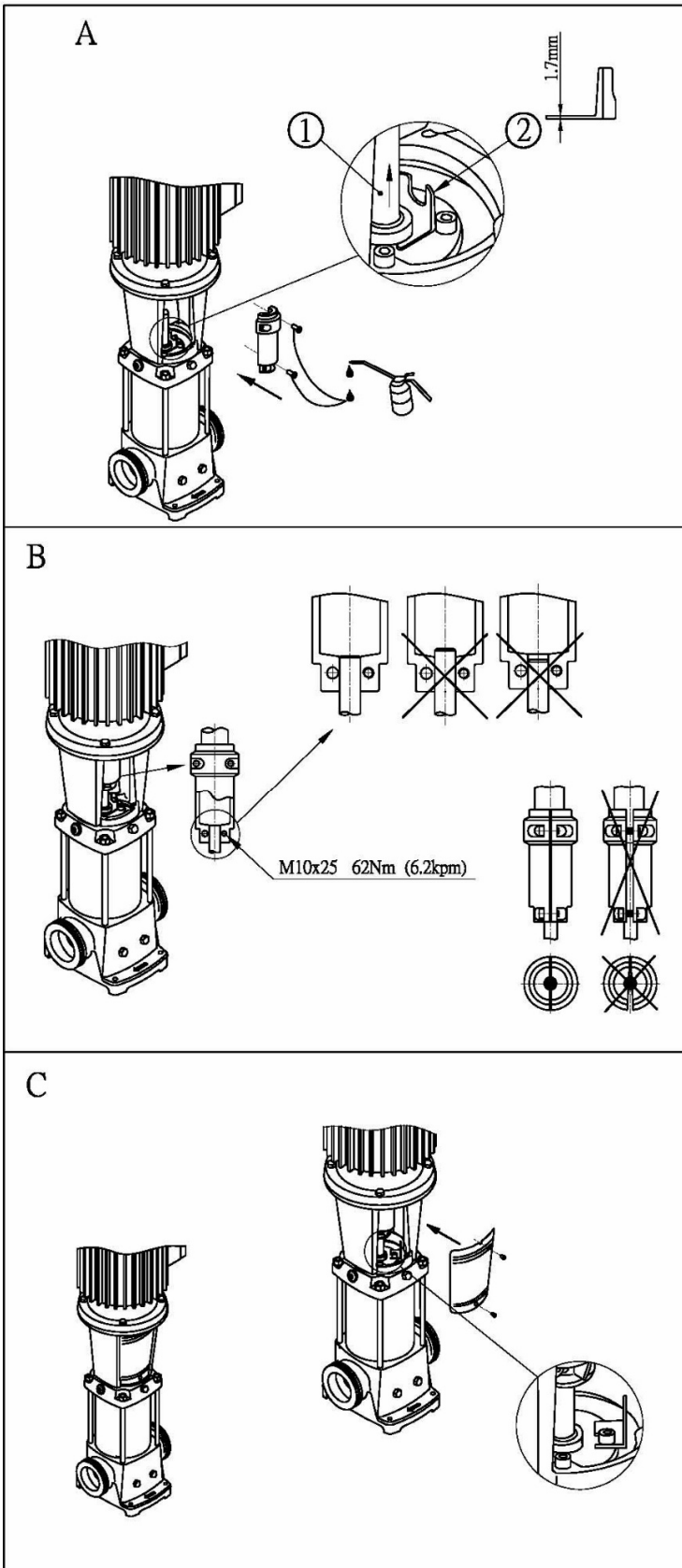
Регулирование муфт в изделиях серий SB, SBI, SBN 1, 3, 5



Регулирование муфт в изделиях серий SB, SBI, SBN 10, 15, 20



Регулирование муфт в изделиях серий SB, SBI, SBN 32, 45, 64, 90, 120, 150



ГАРАНТИЙНЫЙ ТАЛОН
Гарантийные обязательства.

1. Изготовитель гарантирует соответствие насосов требованиям безопасности, при условии соблюдения потребителем правил транспортировки, хранения, монтажа и эксплуатации. **Гарантийный срок - 2 года с даты продажи** или даты первого включения, (при наличии акта ввода в эксплуатацию, выданного монтажной организацией с соответствующими полномочиями), **но не более 36 месяцев с даты продажи.** Поставщик не несёт ответственности за ущерб, возникший вследствие выхода насоса из строя.

2. Гарантия распространяется на все дефекты, возникшие по вине завода-изготовителя.

3. Гарантия не распространяется:

-на дефекты, возникшие по вине потребителя в результате нарушения правил установки, эксплуатации и хранения;

-на дефекты вследствие эксплуатации электронасоса с превышением предельно допустимых параметров, указанных в данном руководстве.

- на дефекты в ходе попыток проведения самостоятельной разборки или ремонта электронасоса, либо ремонта с применением неоригинальных комплектующих;

- при эксплуатации изделия с демонтированным обратным клапаном;

- при естественном износе деталей;

- при наличии внешних механических повреждений или признаков эксплуатации насоса в химически активных, абразиво-содержащих и других непредназначенных для работы средах;

- при включении погружного насоса без воды;

- при наличии повреждений торцевых уплотнений в результате «сухого хода»

- при повреждении гидравлики вследствие попадания песка, глины и иных инородных элементов внутрь насосной части;

- при выходе из строя электродвигателя вследствие неправильного электроподключения.

- при эксплуатации изделия без шкафа управления и защиты.

4. Любые расходы на установку и демонтаж оборудования, командировочные расходы на проезд и отъезд с места эксплуатации персонала, ответственного за ремонтные работы, а также другие транспортные расходы, в условия гарантии не включаются.

5. Гарантийный ремонт может проводиться только нашей службой сервисного обслуживания или уполномоченной нами мастерской сервисного обслуживания. Попытки выполнить несанкционированный ремонт заказчиком или третьими лицами в течение гарантийного срока аннулируют гарантию. Список всех авторизованных центров находится на сайте: <http://www.waterstry.ru>

6. После проведения гарантийного ремонта гарантия на замененные или отремонтированные детали не продлевается и не возобновляется. Гарантийный срок - 2 года с момента выдачи нового изделия сохраняется. На отремонтированное изделие – продлевается на срок нахождения в ремонте

Модель насоса.

Продавец:

Продающая организация:
Дата продажи: « ____ » _____ 20 ____ г.
М.П.

Монтаж:

Монтажная организация:
№ лицензии: _____
Дата монтажа: « ____ » _____ 20 ____ г.
М.П.

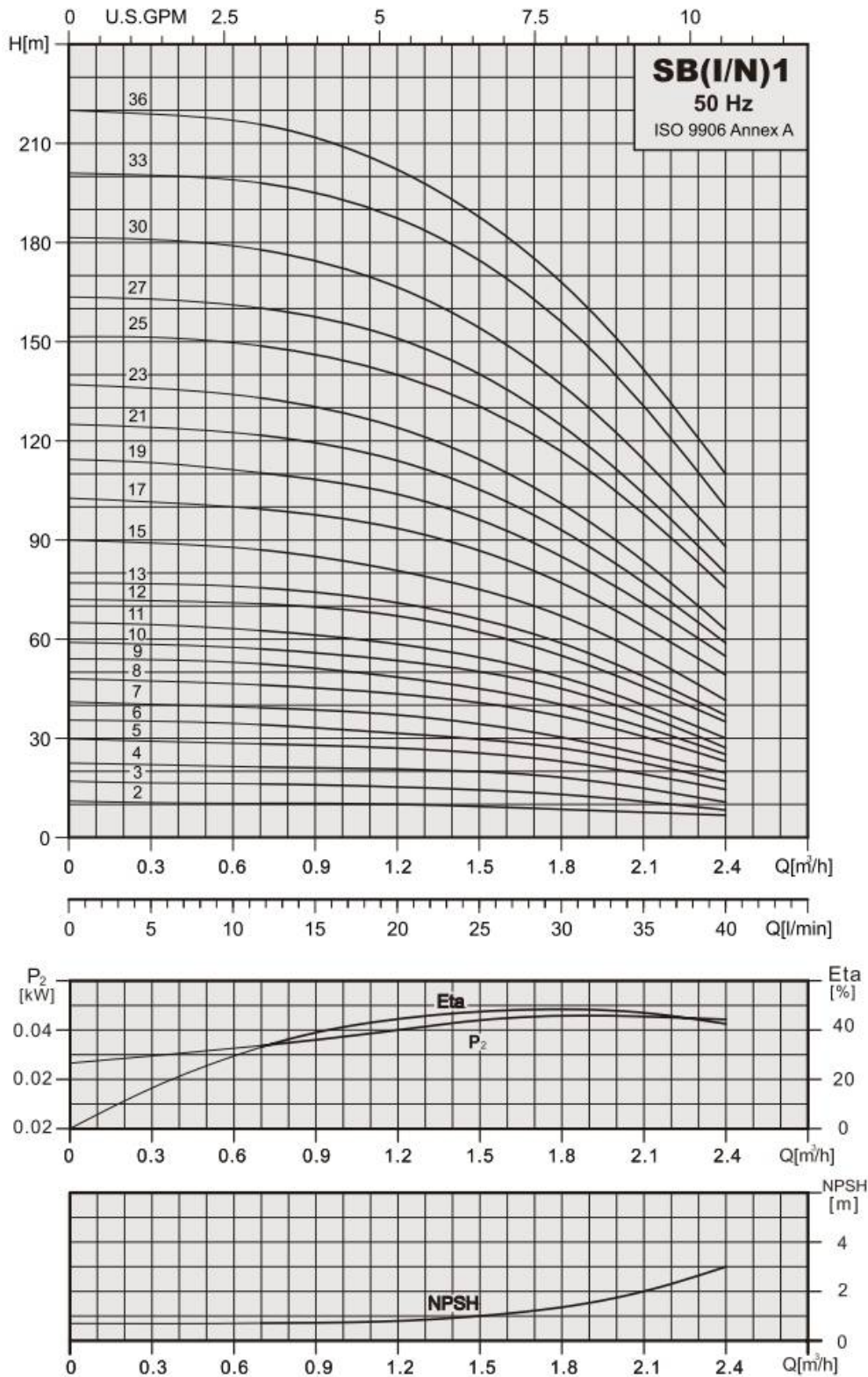
Адреса сервисных центров:

Город	Организация	Телефон, эл.почта	Адрес
Брянск	ИП Тимошкин Сергей Николаевич	89191909467 100@32-tm.ru	241904, Брянская обл., пгт Радица - Крыловка, ул. Горького, д.4
Вологда	ООО "АКВАТОН"	88172751414 welcome@aquaton35.ru	160031, г. Вологда , ул. Чехова, д.13, офис 5
Воронеж	ООО "Энко-сервис"	84732619635доп634 fedosov@enkor.ru	394026, г. Воронеж, ул. Текстильщиков, д. 2/3
Екатеринбург	ООО "Мастер Сан"	8343-3195100 master96@aquab6.ru	620144, г. Екатеринбург, ул. Большакова, д. 149, офис26("Мастер - Сан")
Иваново	ИП Типунин Владимир Игнатьевич	89038892489 watertech@inbox.ru	153000, г. Иваново, ул. Станко, д. 7А, магазин "Водная техника"
Калининград	ИП Шлегель Петр Петрович	84012571727 tis39@mail.ru	236000, г. Калининград, Мусорского 10.
Калуга	ООО "ТоргКалуга"	84842797615 torgkaluga@mail.ru	248003, г. Калуга, ул. Болдина, д.67, стр. 9
Краснодар	ООО "Фирма Оленев"	88612288152 info@mir-nasosov.ru	350087, г. Краснодар, пер. Осторожный, д. 1/2
Липецк	ООО "Насосные системы"	84742-703491	
Набережные Челны	ООО"Энерготехзаудит-Сервис"	88552704315 eta-s@bk.ru	423800, РТ, г. Набережные Челны, пер. В. Шадрина, д.1, пом.102
Нижний Новгород	ООО" ПТФ Энерго"	88312577506 info@metenergo.ru	603004, г. Нижний Новгород , ул. Фучика , д.6А, офис23
Новосибирск	ООО"НПП-Энергия"	83832790507 molchanov@npp-energia.ru	630082, г. Новосибирск, ул. Жуковского , д. 113
Одинцово	ООО"ВТ-инжиниринг -Н"	84957896041 7896041@mail.ru	143005, Московская обл., г. Одинцово, ул. Транспортная, д. 2Б
Самара	ООО "ВТ Поволжье"	88452304021	443074, г. Самара, ул. Аэродромная , д.58А
СанктПетербург	ООО"Гидоснаб-Сервис"	8-8126401967	194100, г. Санкт Петербург, ул. Новолитовская, д. 16
Тольятти	ООО"АМ -СЕРВИС"	8482408498 amshubin@mail.ru	445030, Самарская обл., г. Тольятти, ул. 70лет Октября, д. 3, ТК"АВРОРА"
Челябинск	ИП Пятинина Анастасия Юрьевна	8-351-248-42-02 grundfos24@inbox.ru	г. Челябинск, ул. Героев Танкограда, д. 61а, Сервис24

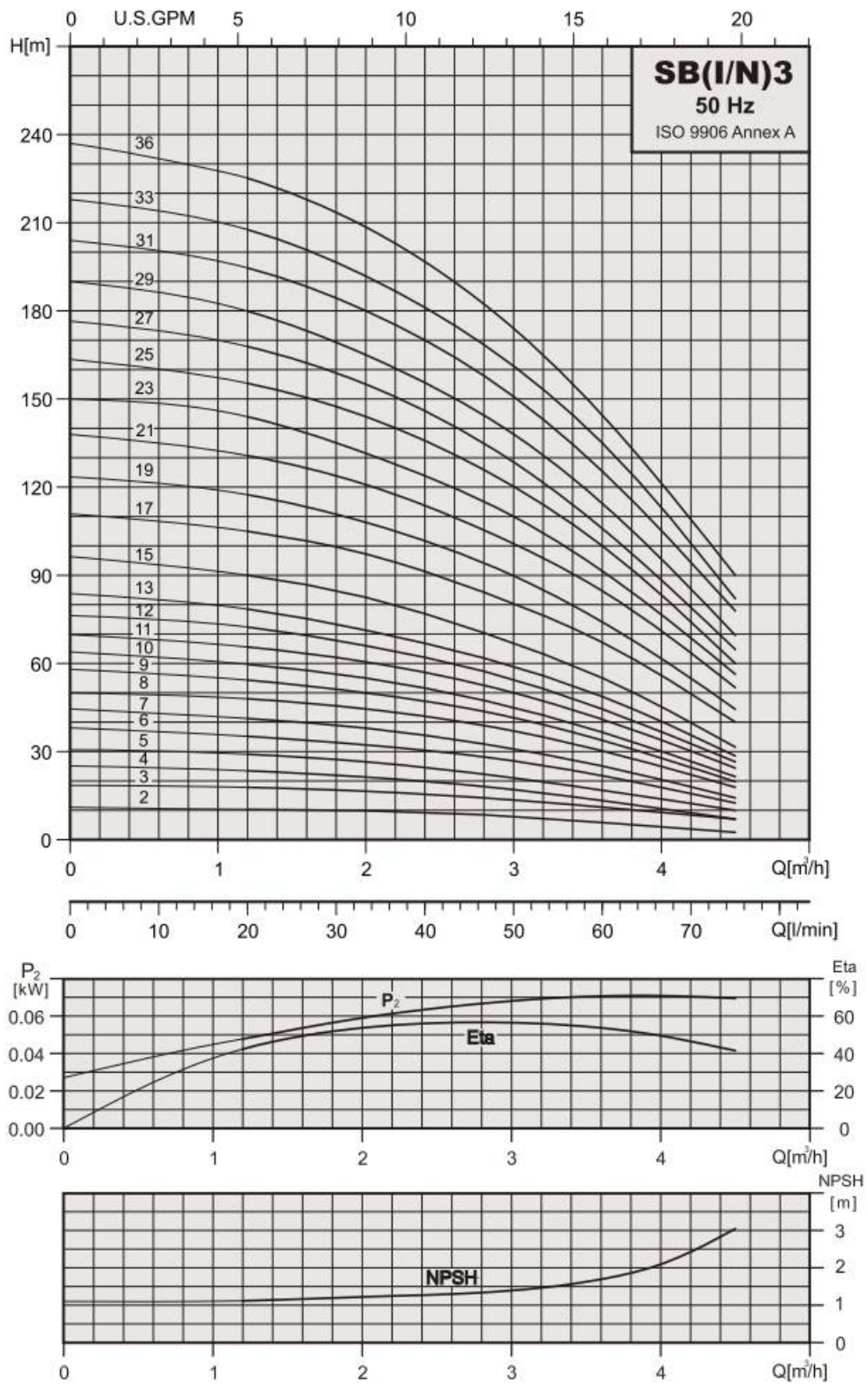
приложения

Приложение 1. Напорно-расходные характеристики.

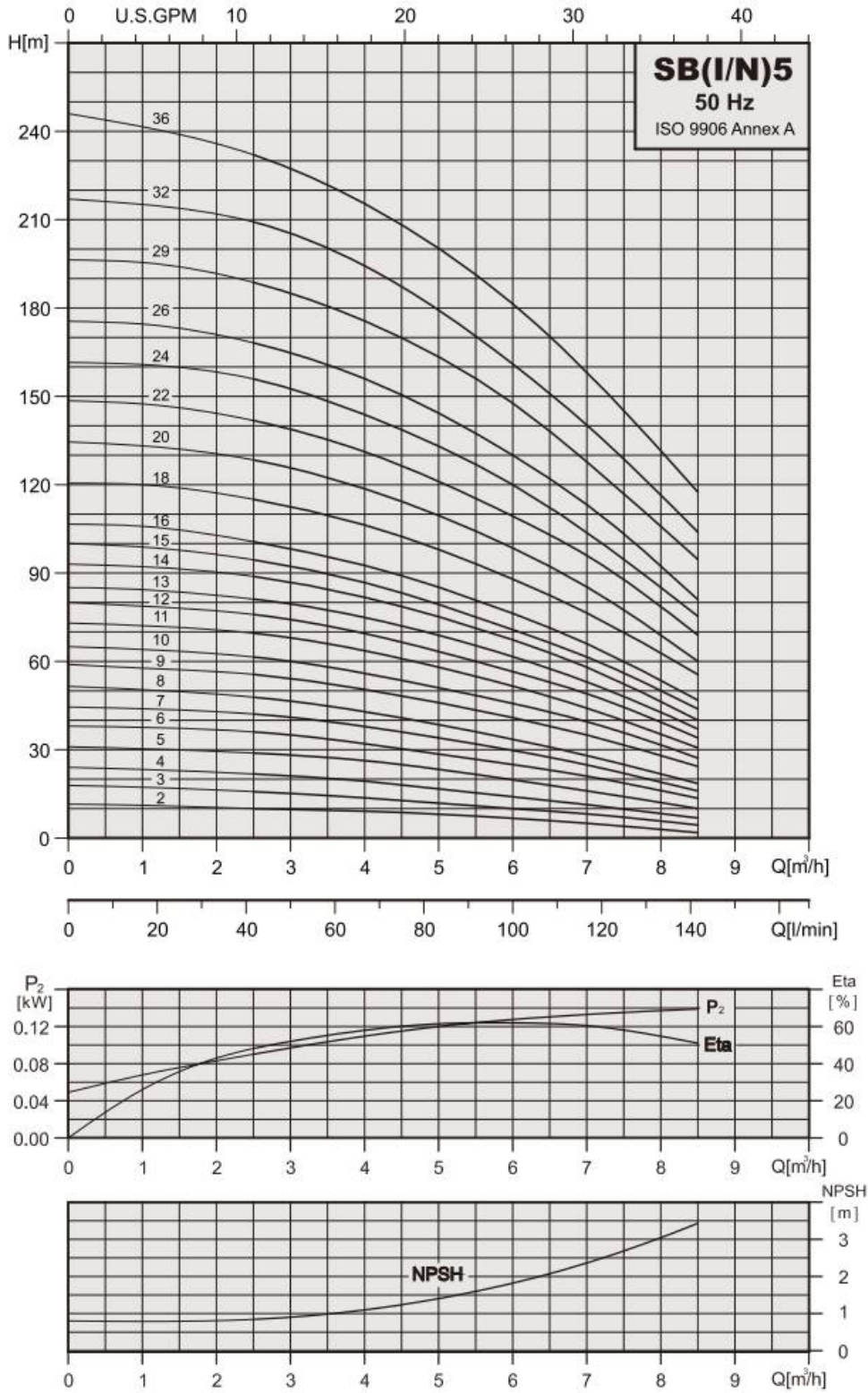
SB, SBI, SBN 1



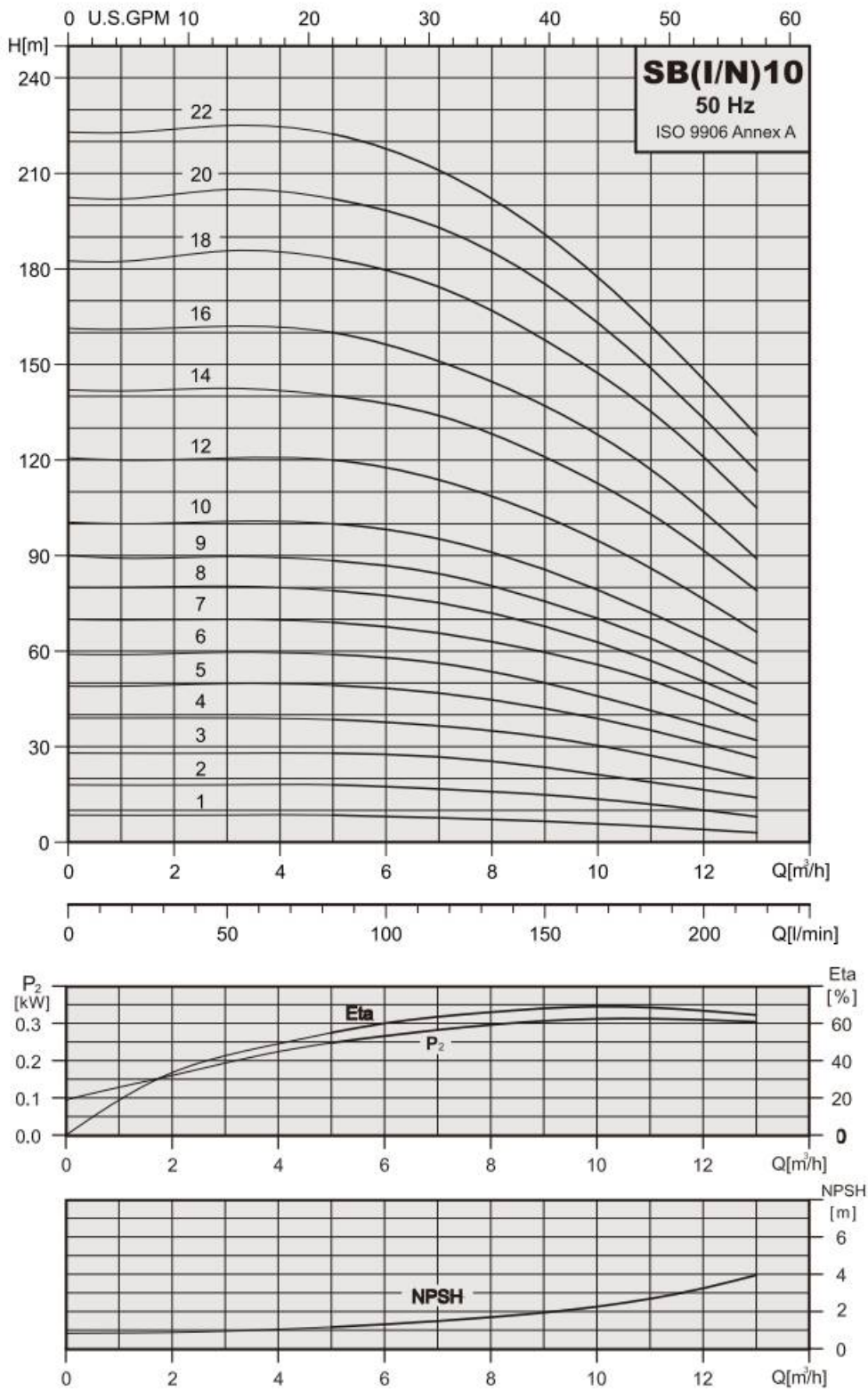
SB, SBI, SBN 3



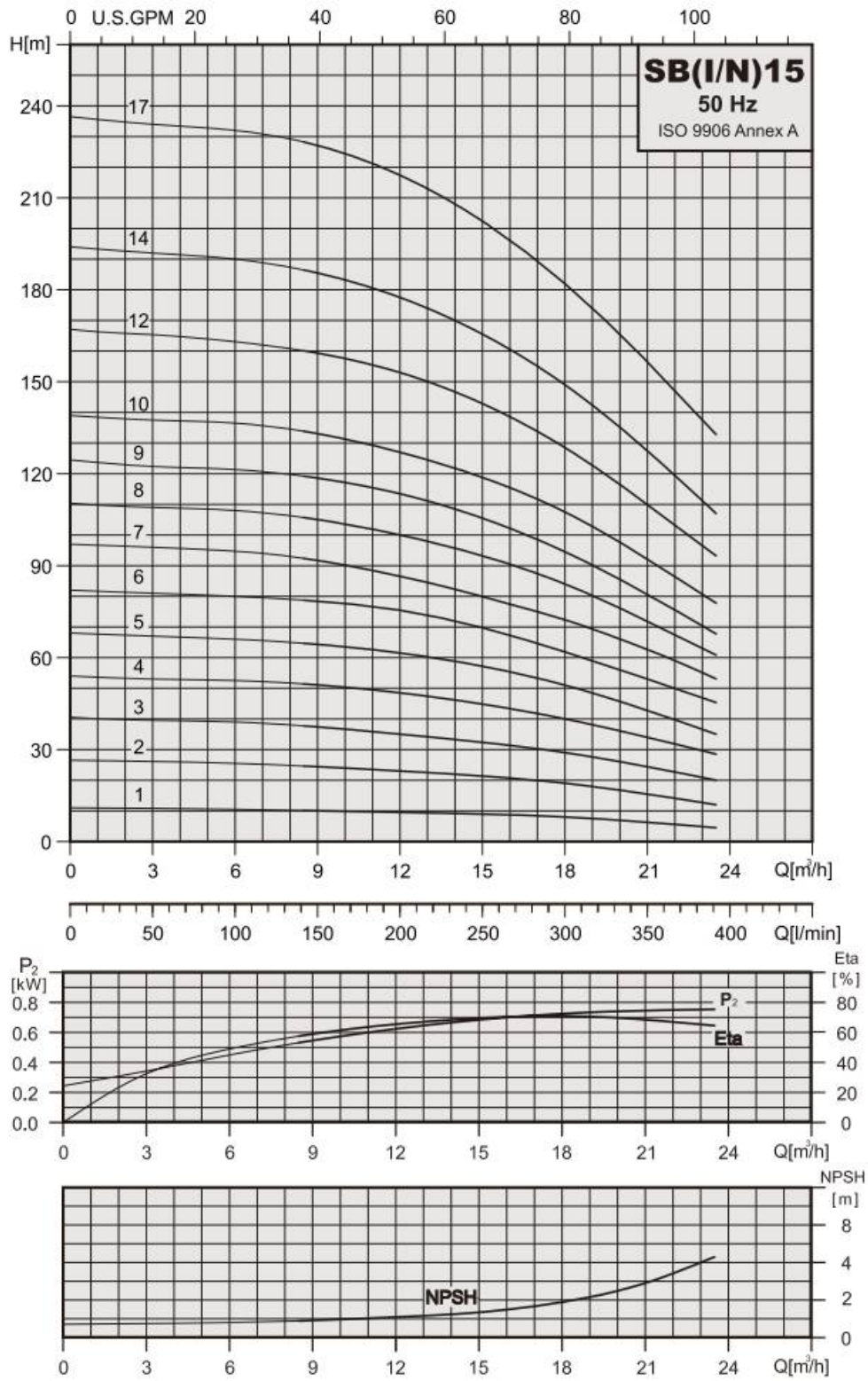
SB, SBI, SBN 5



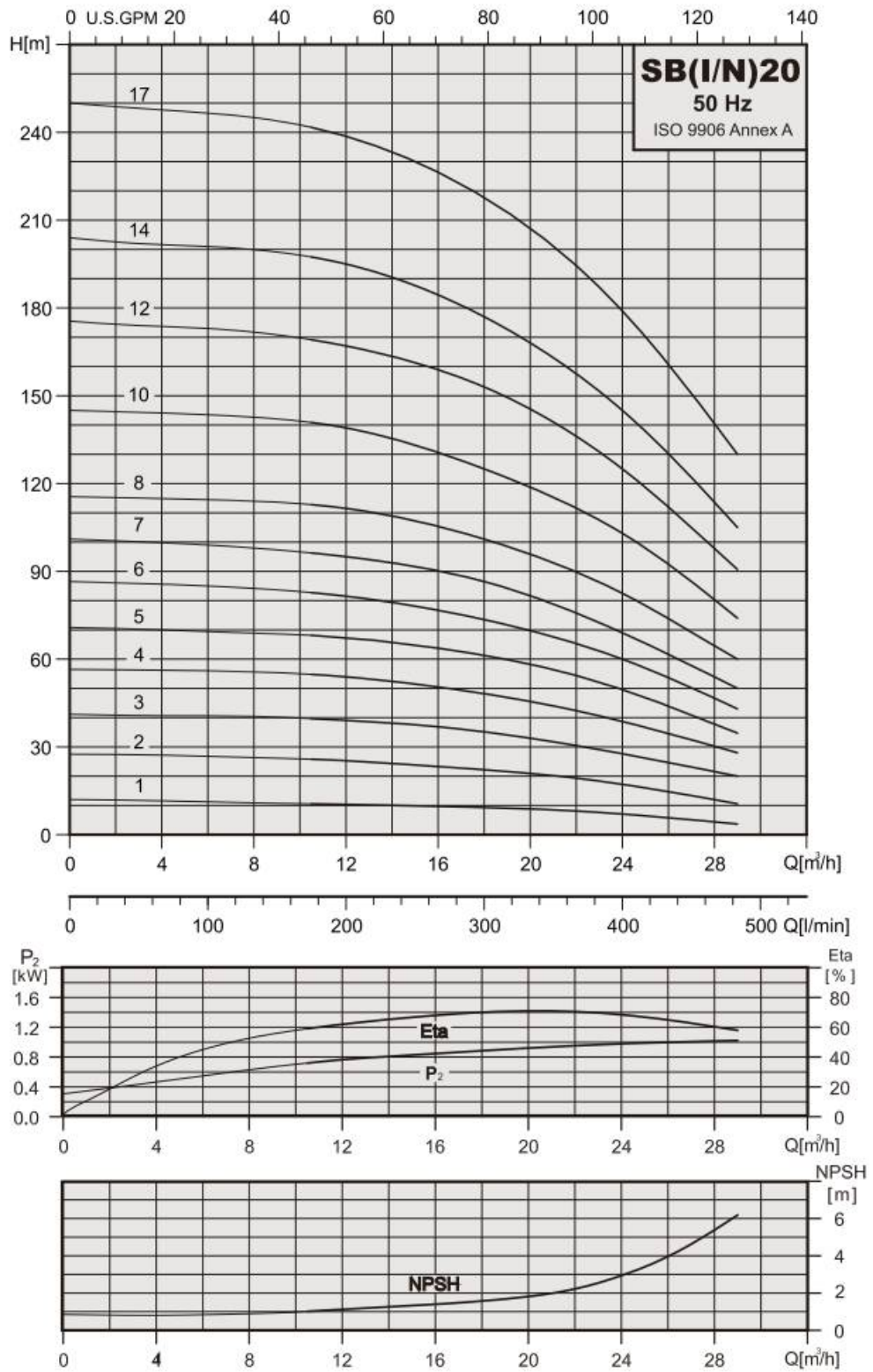
SB, SBI, SBN 10



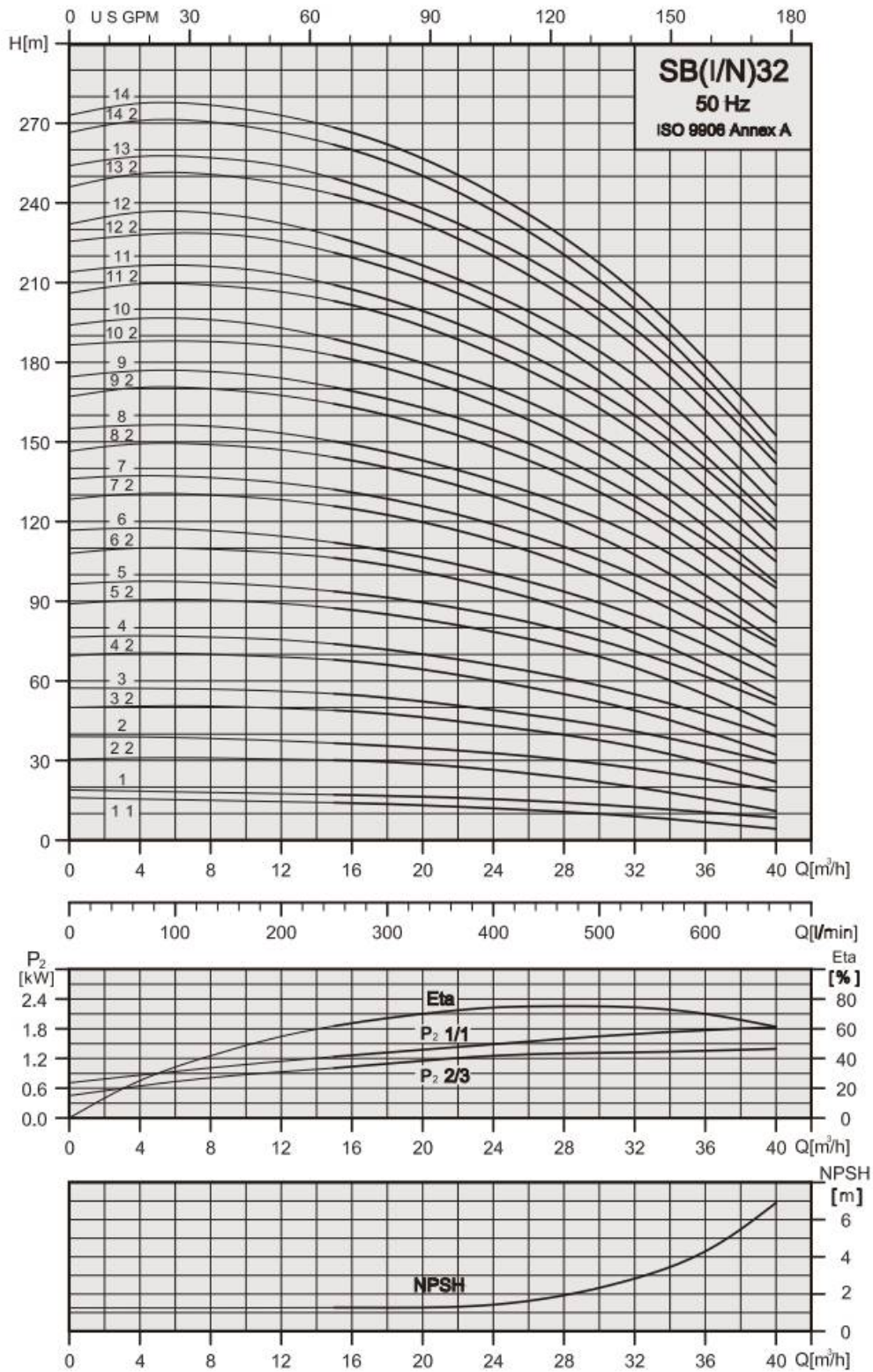
SB, SBI, SBN 15



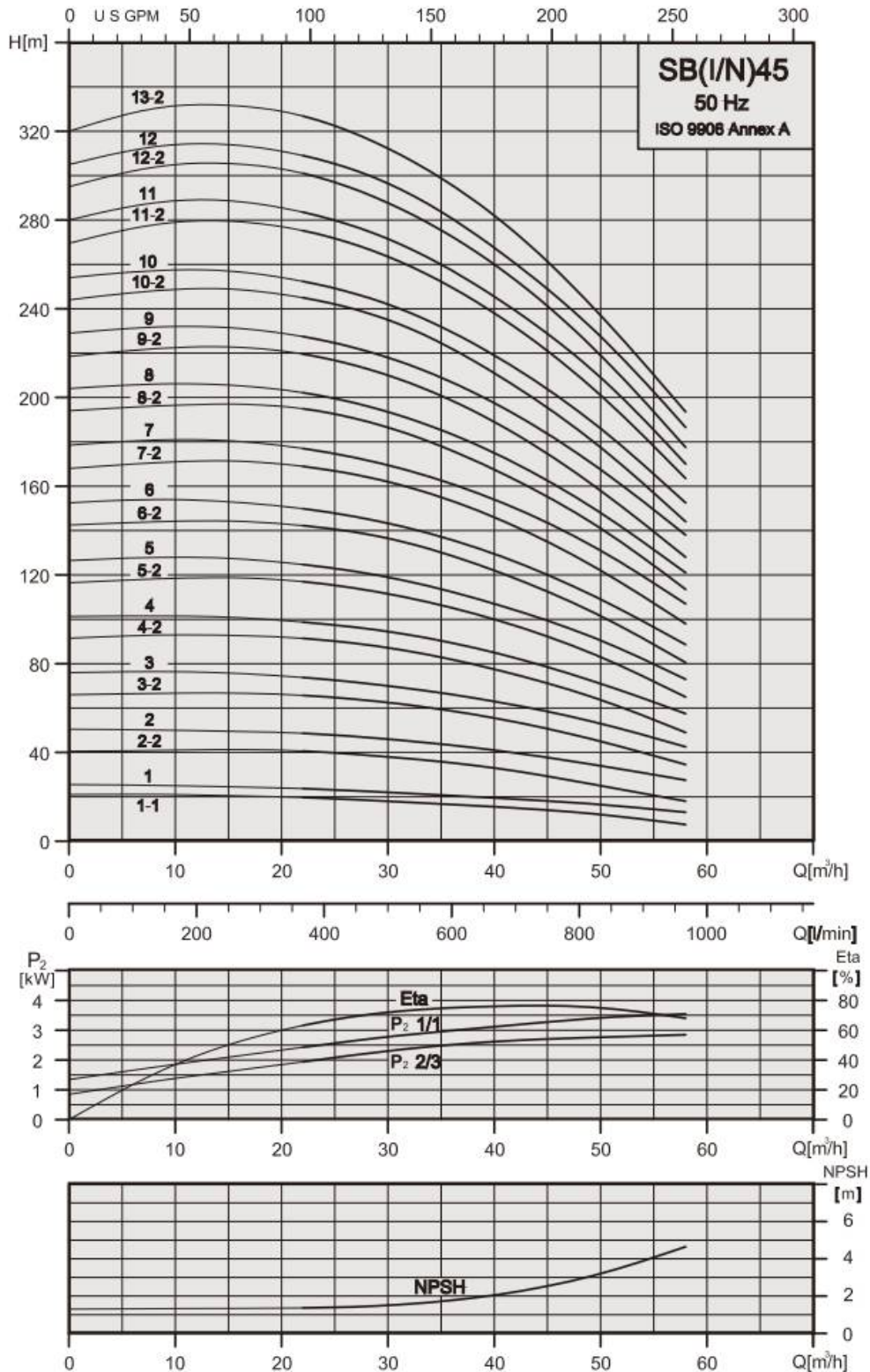
SB, SBI, SBN 20



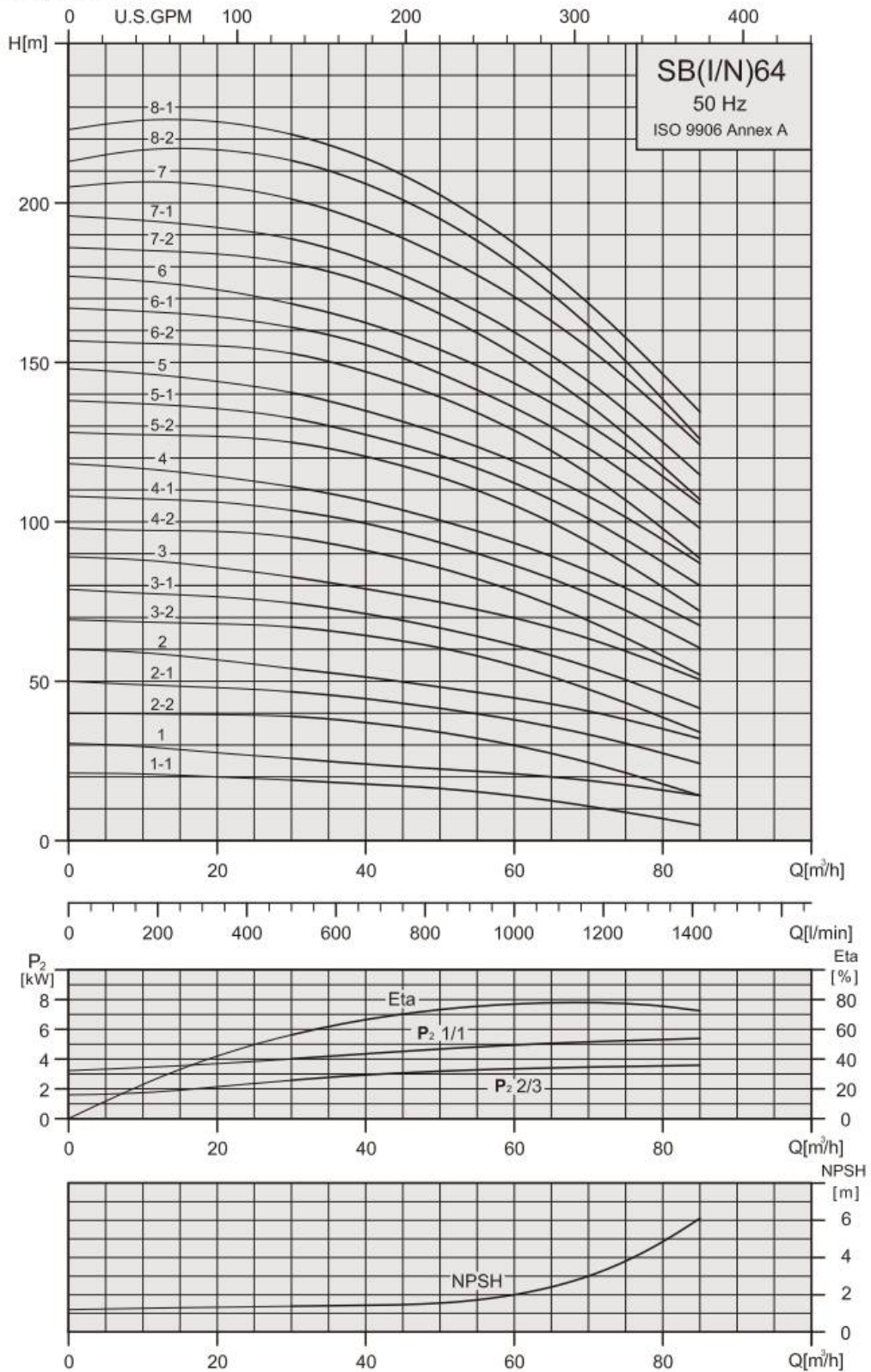
SB, SBI, SBN 32



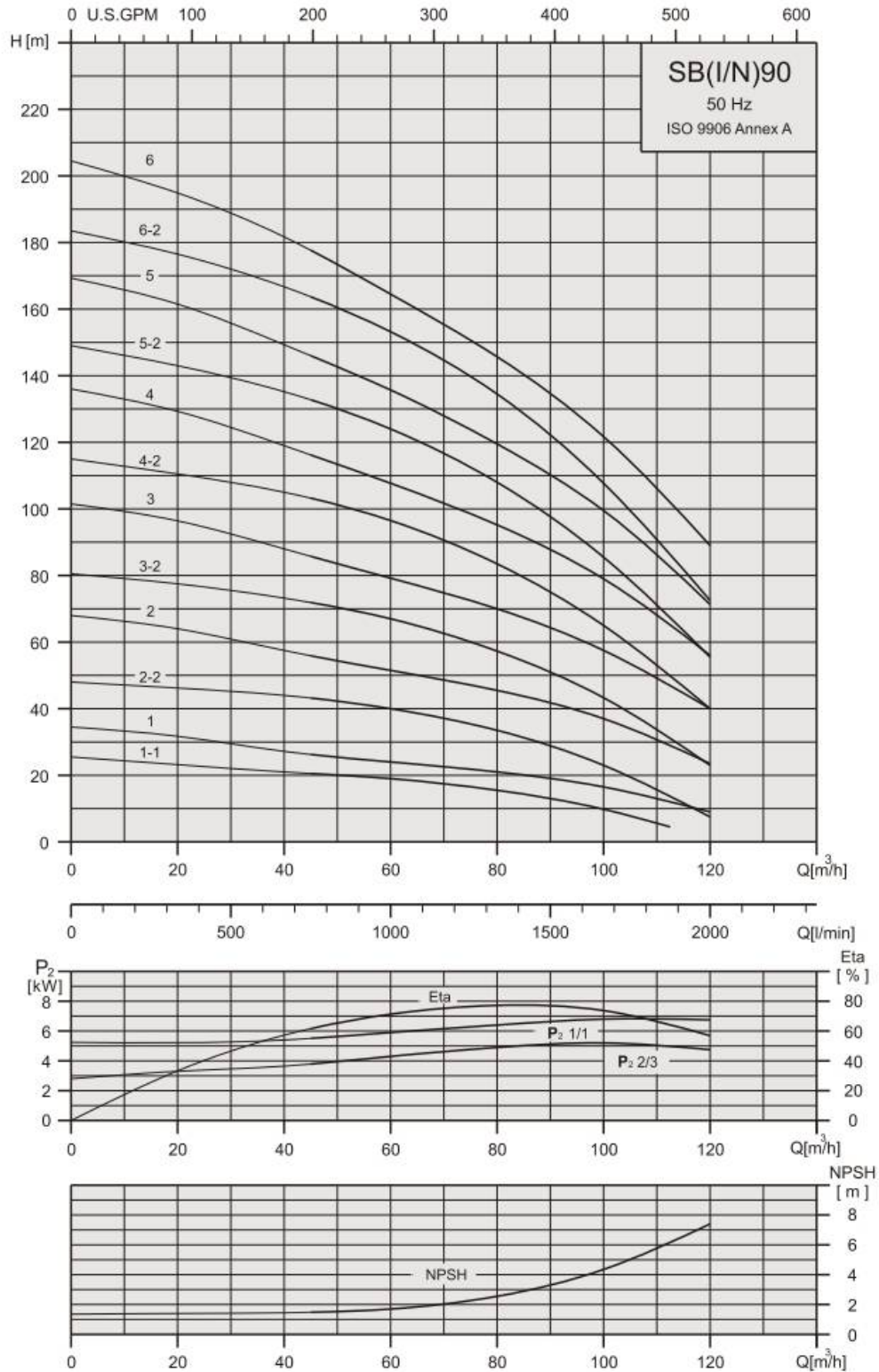
SB, SBI, SBN 45



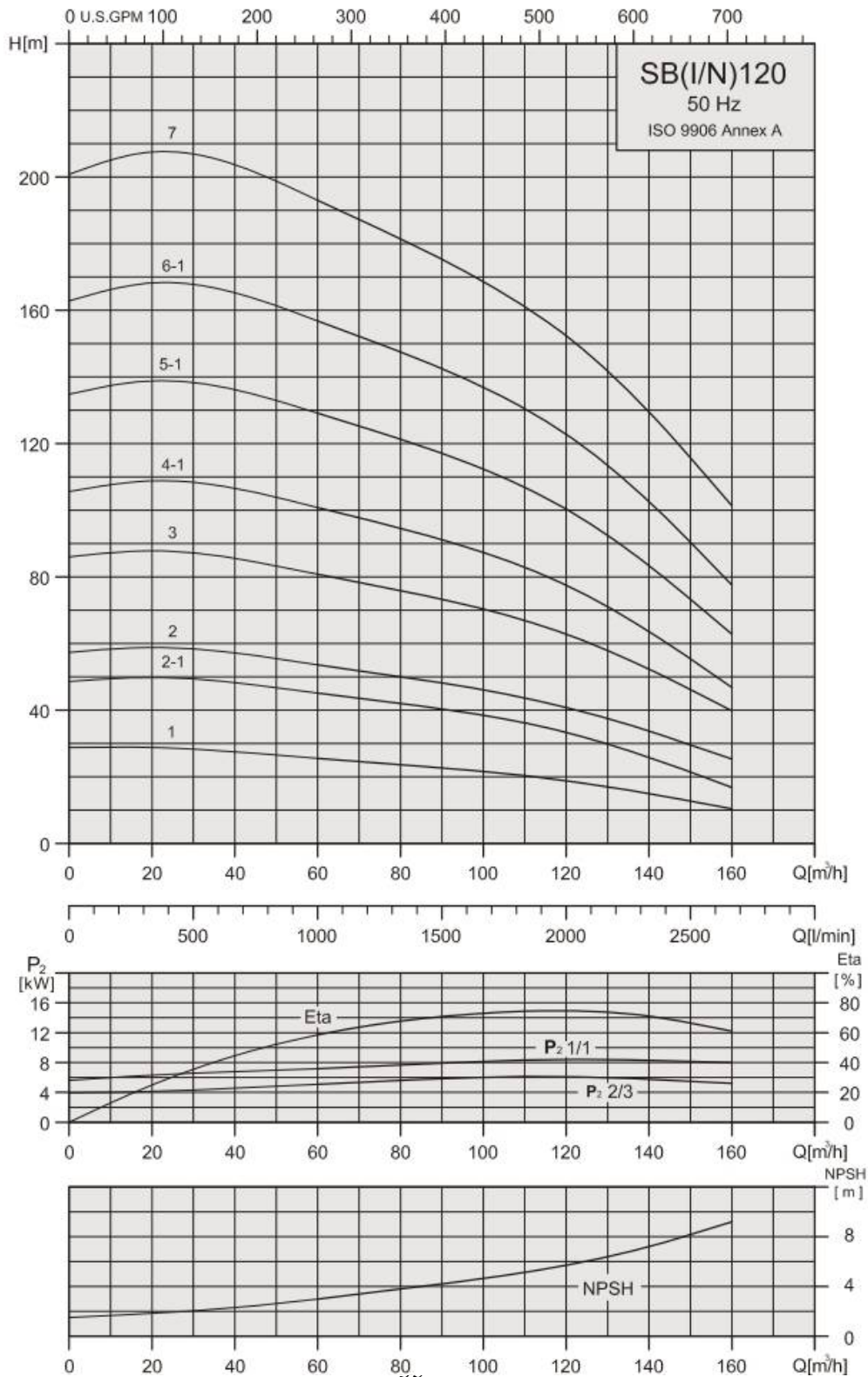
SB, SBI, SBN 64



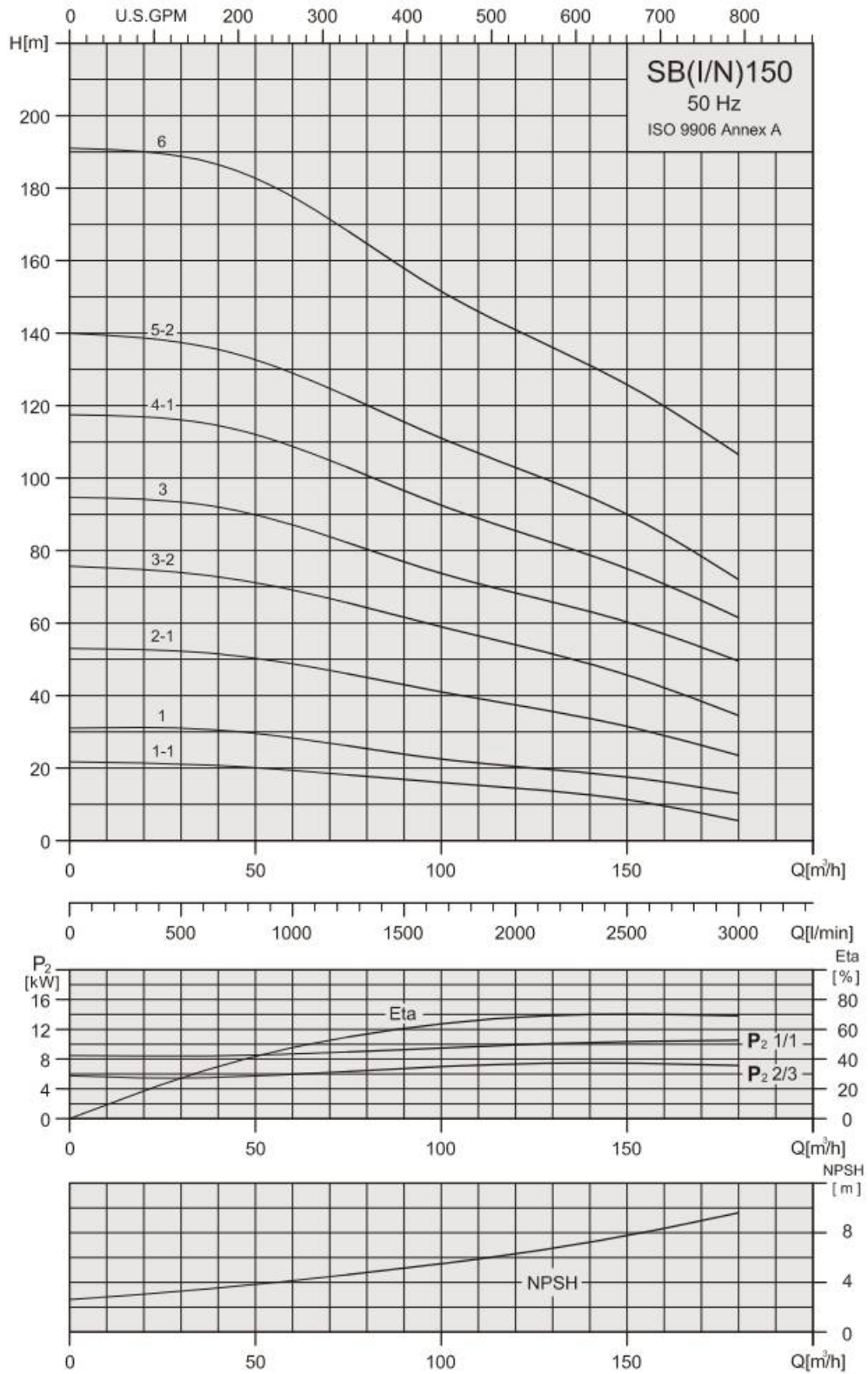
SB, SBI, SBN 90



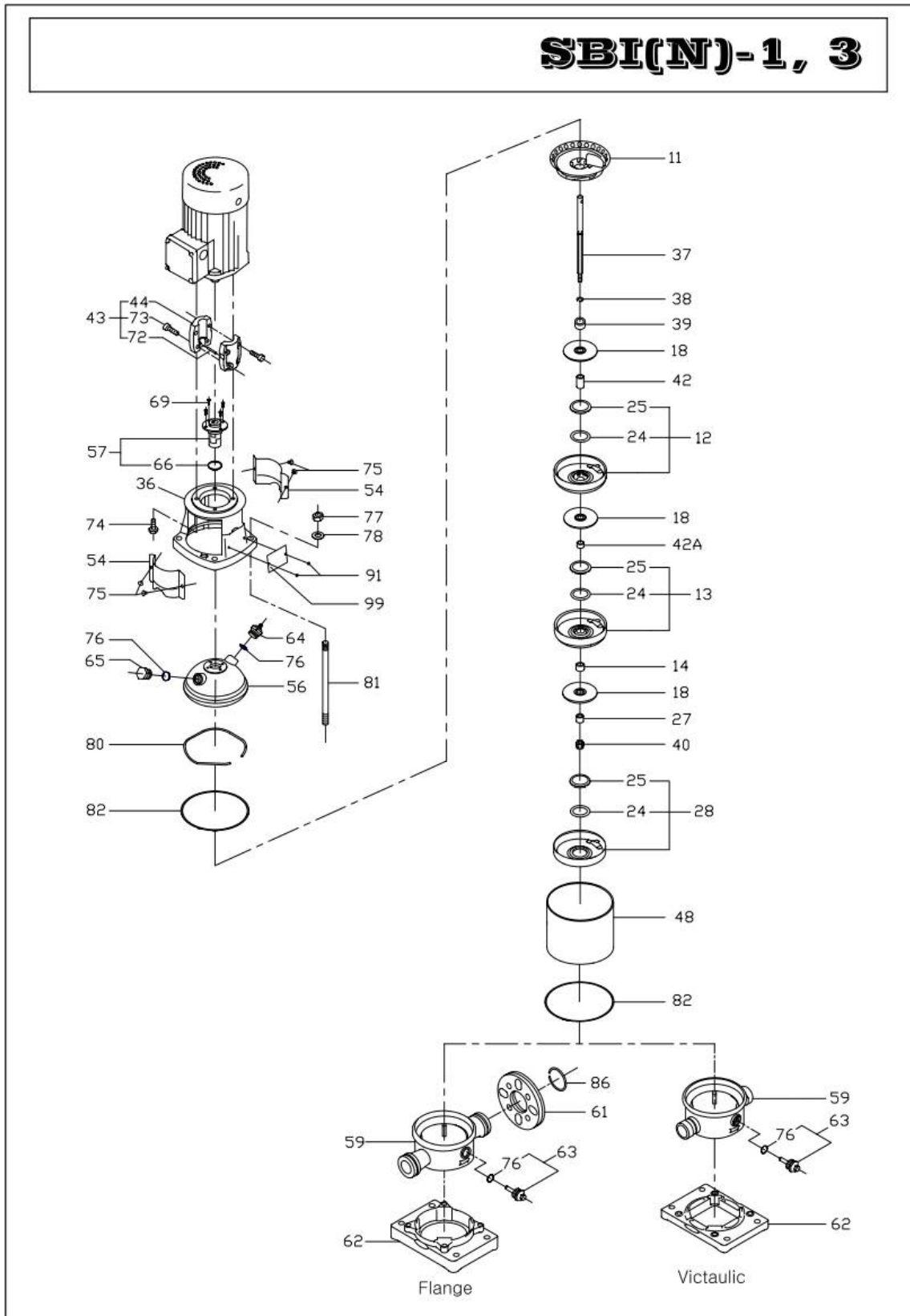
SB, SBI, SBN 120



SB, SBI, SBN 150

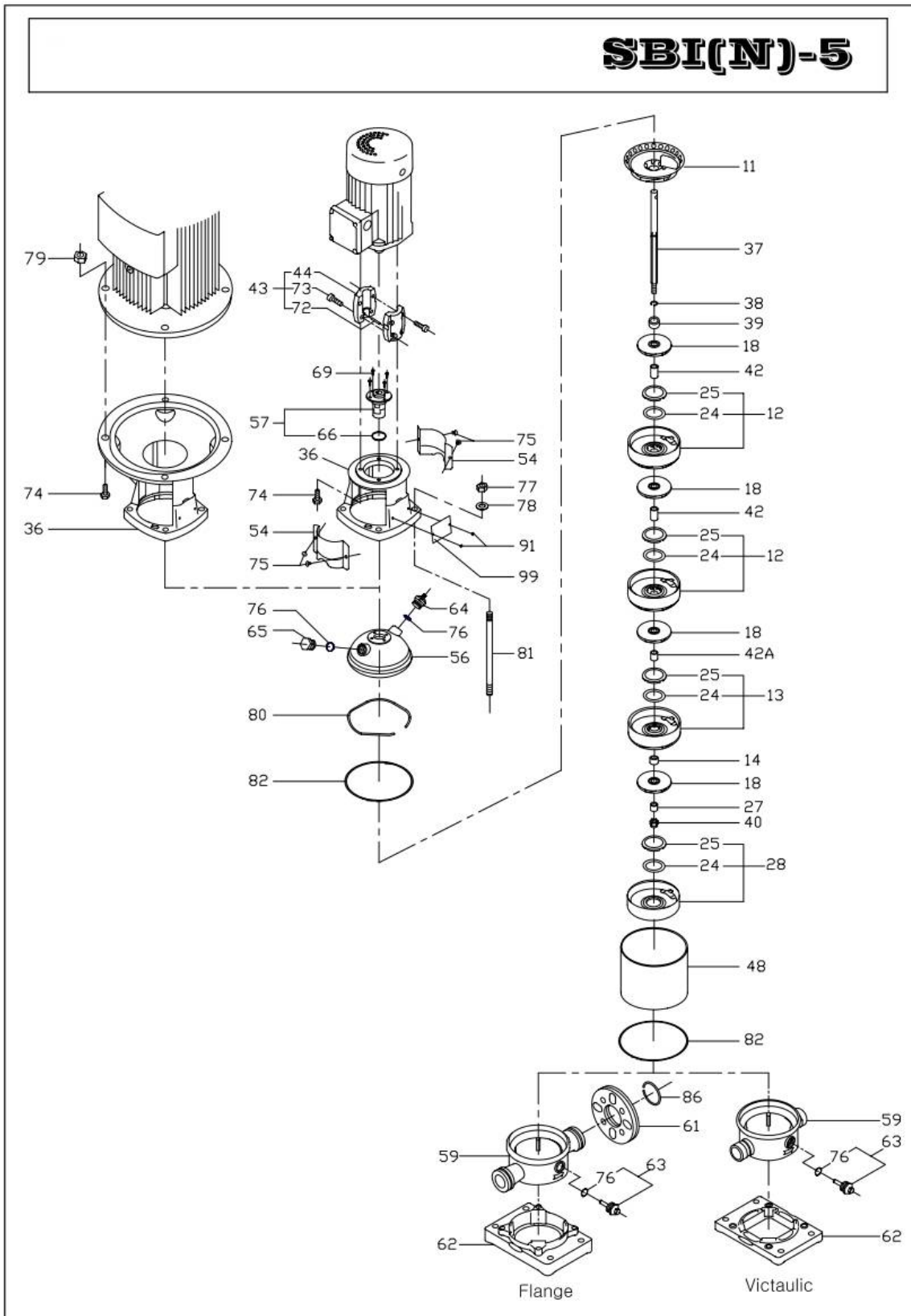


Приложение 2. Перечень комплектующих



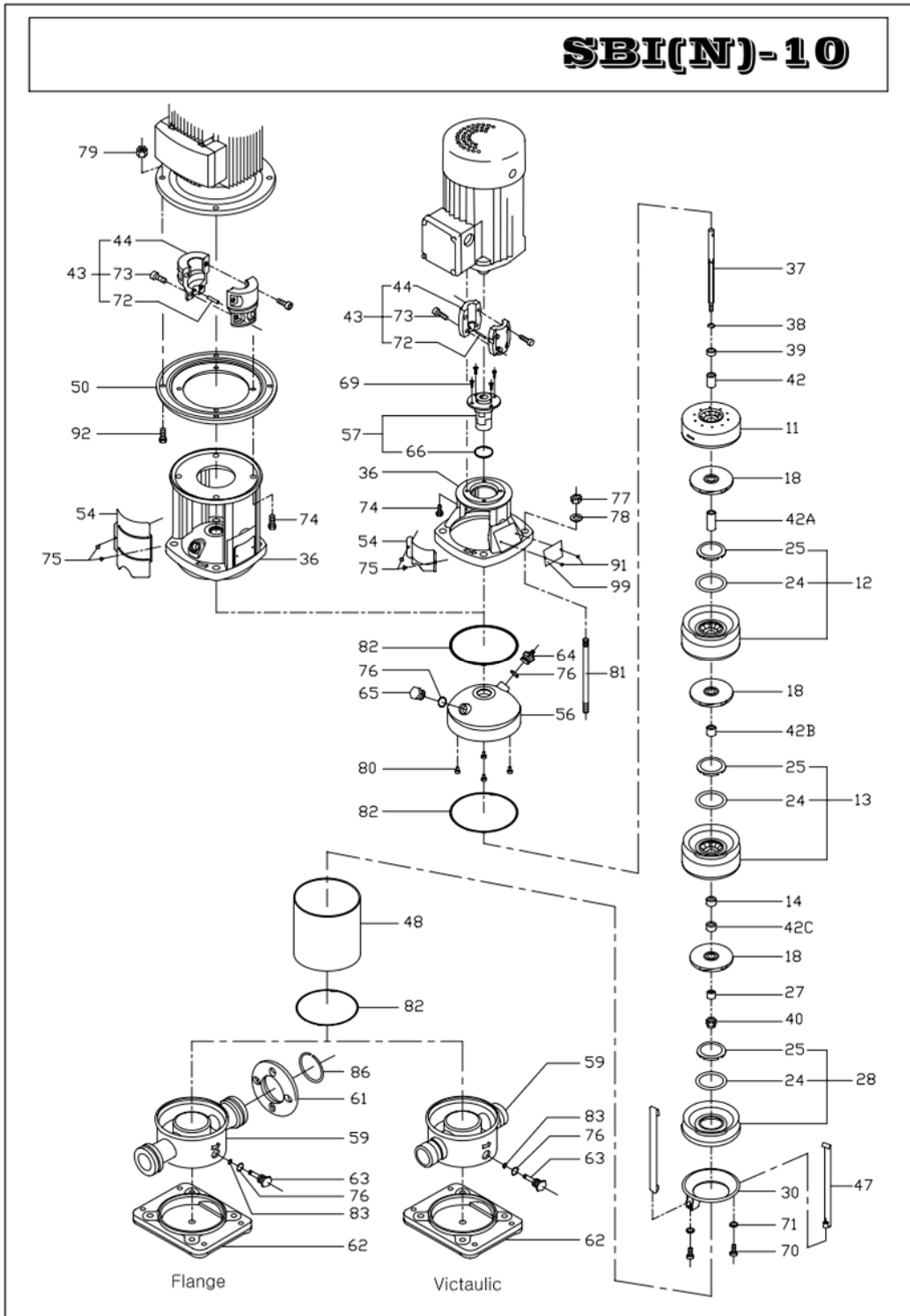
Вертикальные многоступенчатые
центробежные насосы SB/SBI/SBN

Поз.	Наименование	SB-1,SB-3	SBI-1,SBI-3	SBN-1,SBN-3
		Артикул		
11	Направляющий диффузор	141100	0141100	0161100
12	Верхняя камера	0141200	0141200	0161200
+24	Щелевое уплотнение	0192400	0192400	0192400
+25	Фиксатор щелевого уплотнения	0142500	0142500	0162500
13	Камера с подшипником в сборе	0141300	0141300	0161300
+24	Щелевое уплотнение	0192400	0192400	0192400
+25	Фиксатор щелевого уплотнения	0142500	0142500	0162500
14	Кольцо подшипника	0191400	0191400	0191400
18	Рабочее колесо	0141800 (SB 1)	0141800 (SBI 1)	0161800 (SBN 1)
		0341800 (SB 3)	0341800 (SBI 3)	0361800 (SBN 3)
27	Шлицевой хомут	0192700	0192700	0162700
28	Нижняя камера	0142800	0142800	0162800
+24	Щелевое уплотнение	0192400	0192400	0192400
+25	Фиксатор щелевого уплотнения	0142500	0142500	0162500
36	Фонарь насоса 0.5~0.75HP	0193600A0	0163600A0	0163600A0
	Фонарь насоса 1~1.5HP	0193600B0	0163600B0	0163600B0
	Фонарь насоса 2~3HP	0193600C0	0163600C0	0163600C0
	Фонарь насоса 4~5.5HP	0193600D0	0163600D0	0163600D0
37	Вал насоса	0193700(431) SB 1	0193700(431) SB 1	0163700(316) SB 1
		0393700(431) SB 3	0393700(431) SB 3	0363700(316) SB 3
38	Кольцо вала	0163800(316)	0163800(316)	0163800(316)
39	Втулка вала	0193900	0193900	0163900
40	Гайка	M8 (304)	M8 (304)	M8 (316)
42	Втулка (17.5mm)	4244200	4244200	4264200
42A	Втулка A (4.5mm)	4244200A0	4244200A0	4264200A0
43	Муфта в сборе (Ø14) 0.5~0.75HP	0194300A0	0194300A0	0194300A0
	Муфта в сборе (Ø19) 1~1.5HP	0194300B0	0194300B0	0194300B0
	Муфта в сборе (Ø24) 2~3HP	0194300C0	0194300C0	0194300C0
	Муфта в сборе (Ø28) 4~5.5HP	0194300D0	0194300D0	0194300D0
+72	Штифт вала	0197200(316)	0197200(316)	0197200(316)
+73	Винт с шестигранной головкой	(M6)-0.5HP~1.5HP,	0.5HP~1.5HP,	(M6)-0.5HP~1.5HP,
	Винт с шестигранной головкой	(M8)-2HP~5.5HP	(M8)-2HP~5.5HP	(M8)-2HP~5.5HP
48	Кожух насоса	0194800	0194800	0164800
54	Кожух муфты (0.5~1.5HP)	0145400A0	0145400A0	0145400A0
	Кожух муфты (2~7.5HP)	0145400B0	0145400B0	0145400B0
56	Крышка головной части насоса	0145600	0145600	0165600
57	Уплотнение вала	0195700	0195700	0165700
+66	Уплотнительное кольцо (EPDM)	EPDM	EPDM	EPDM
	Уплотнительное кольцо (Viton)	VITON	VITON	VITON
59	Основание (Фланец)	0195900	0145900A0	0165900A0
	Основание (Victaulic)		0145900B0	0165900B0
61	Фланец		0166100	0166100
62	Плита основания (Фланец)		0166200A0	0166200A0
62	Плита основания (Victaulic)		0166200B0	0166200B0
63	Дренажная пробка	0196300	0146300	0166300
64	Винт для удаления воздуха	0196400	0196400	0166400
65	Пробка	0196500(304)	0196500(304)	0166500(316)
69	Винт с шестигранной головкой	(M5)-304	(M5)-304	(M5)-304
74	Винт	M6*20L (0.5~0.75HP)	M6*20L (0.5~0.75HP)	M6*20L (0.5~0.75HP)
		M6*25L (1~1.5HP)	M6*25L (1~1.5HP)	M6*25L (1~1.5HP)
		M8*25L (2~3HP)	M8*25L (2~3HP)	M8*25L (2~3HP)
		M8*25L (4~5.5HP)	M8*25L (4~5.5HP)	M8*25L (4~5.5HP)
75	Винт	(M4)	(M4)	(M4)
76	Уплотнительное кольцо	EPDM-P16	EPDM-P16	EPDM-P16
		VITON	VITON	VITON
77	Контргайга	(M12)	(M12)-304	(M12)-304
78	Шайба	13.2x23.7x2.5t	13.2x23.7x2.5t-304	13.2x23.7x2.5t-304
80	Пружинная шайба	0198000	0198000	0168000
81	Шпилька	0198100	0148100(431)	0148100(431)
82	Уплотнительное кольцо (EPDM)	0198200(EPDM)	0198200(EPDM)	0198200(EPDM)
		0168200(VITON)	0168200(VITON)	0168200(VITON)
86	Стопорное кольцо		0148600(304)	0148600(304)



Вертикальные многоступенчатые
центробежные насосы SB/SBI/SBN

		SB-5	SBI-5	SBN-5
Поз.	Наименование	Артикул		
11	Направляющий диффузор	0541100	0541100	0561100
12	Верхняя камера	0541200	0541200	0561200
+24	Щелевое уплотнение	0592400	0592400	0592400
+25	Фиксатор щелевого уплотнения	0542500	0542500	0562500
13	Камера с подшипником в сборе	0541300	0541300	0561300
+24	Щелевое уплотнение	0592400	0592400	0592400
+25	Фиксатор щелевого уплотнения	0542500	0542500	0562500
14	Кольцо подшипника	0191400	0191400	0191400
18	Рабочее колесо	0541800	0541800	0561800
27	Шлицевой хомут	0192700	0192700	0162700
28	Нижняя камера	0542800	0542800	0562800
+24	Щелевое уплотнение	0592400	0592400	0592400
+25	Фиксатор щелевого уплотнения	0542500	0542500	0562500
36	Фонарь насоса	0193600A0	0163600A0	0163600A0
		0193600B0	0163600B0	0163600B0
		0193600C0	0163600C0	0163600C0
		0193600D0	0163600D0	0163600D0
		0593600	0563600	0563600
37	Вал насоса	0593700(431)	0543700(304)	0563700(316)
38	Кольцо вала	0163800(316)	0163800(316)	0163800(316)
39	Втулка вала	0593900	0593900	0563900
40	Гайка	M8 (304)	M8 (304)	M8 (316)
42	Втулка	0544200	0544200	0564200
42A	Втулка А	0544200A0	0544200A0	0564200A0
43	Муфта в сборе (Ø14) 0.5~0.75HP	0194300A0	0194300A0	0194300A0
	Муфта в сборе(Ø 19) 1~1.5HP	0194300B0	0194300B0	0194300B0
	Муфта в сборе (Ø 24) 2~3HP	0194300C0	0194300C0	0194300C0
	Муфта в сборе(Ø 28) 4~5.5HP	0194300D0	0194300D0	0194300D0
	Муфта в сборе(Ø 38) 7.5HP	0594300	0594300	0594300
+72	Штифт вала	0197200(316)	0197200(316)	0197200(316)
+73	Винт с шестигранной головкой	(M6)-0.5HP~1.5HP,	(M6)-0.5HP~1.5HP,	(M6)-0.5HP~1.5HP,
	Винт с шестигранной головкой	(M8)-2HP~5.5HP	(M8)-2HP~5.5HP	(M8)-2HP~5.5HP
	Винт с шестигранной головкой	(M10)-7.5HP(B5)	(M10)-7.5HP(B5)	(M10)-7.5HP(B5)
48	Кожух насоса	0594800	0594800	0564800
54	Кожух муфты (0.5~1.5HP)	0145400A0	0145400A0	0145400A0
	Кожух муфты (2~7.5HP)	0145400B0	0145400B0	0145400B0
56	Крышка головной части насоса		0145600	0165600
57	Уплотнение вала	0195700	0195700	0165700
+66	Уплотнительное кольцо (EPDM)	EPDM	EPDM	EPDM
	Уплотнительное кольцо (Viton)	VITON	VITON	VITON
59	Основание (Фланец)	0195900	0145900A0	0165900A0
	Основание (Victaulic)			0165900B0
61	Фланец		0166100	0166100
62	Плита основания (Фланец)		0166200A0	0166200A0
62	Плита основания (Victaulic)		0166200B0	0166200B0
63	Дренажная пробка	0196300	0146300	0166300
64	Винт для удаления воздуха	0196400	0196400	166400
65	Пробка	0196500(304)	0196500(304)	0196500(304)
69	Винт с шестигранной головкой	(M5)-304	(M5)-304	(M5)-304
74	Винт	M6*20L (0.5~0.75HP)	M6*20L (0.5~0.75HP)	M6*20L (0.5~0.75HP)
		M6*25L (1~1.5HP)	M6*25L (1~1.5HP)	M6*25L (1~1.5HP)
		M8*25L (2~3HP)	M8*25L (2~3HP)	M8*25L (2~3HP)
		M8*25L (4~5.5HP)	M8*25L (4~5.5HP)	M8*25L (4~5.5HP)
		M16*45L (7.5HP)	M16*45L (7.5HP)	M16*45L (7.5HP)
75	Винт	(M4)	(M4)	M4)
76	Уплотнительное кольцо	(EPDM)-P16	(EPDM)-P16	(EPDM)-P16
		(VITON)	(VITON)	(VITON)
77	Стопорная гайка	(M12)	(M12)-304	(M12)-304
78	Шайба	(13.2x23.7x2.5t)	(13.2x23.7x2.5t)-304	(13.2x23.7x2.5t)-304
79	Стопорная гайка	(M12)	(M12)	(M12)
80	Пружинная шайба	0198000	0198000	0168000
81	Шпилька	0198100	0148100(431)	0148100(431)
82	Уплотнительное кольцо	0198200(EPDM)	0198200(EPDM)	0198200(EPDM)
		0168200(VITON)	0168200(VITON)	0168200(VITON)
86	Стопорное кольцо		0148600(304)	0148600(304)

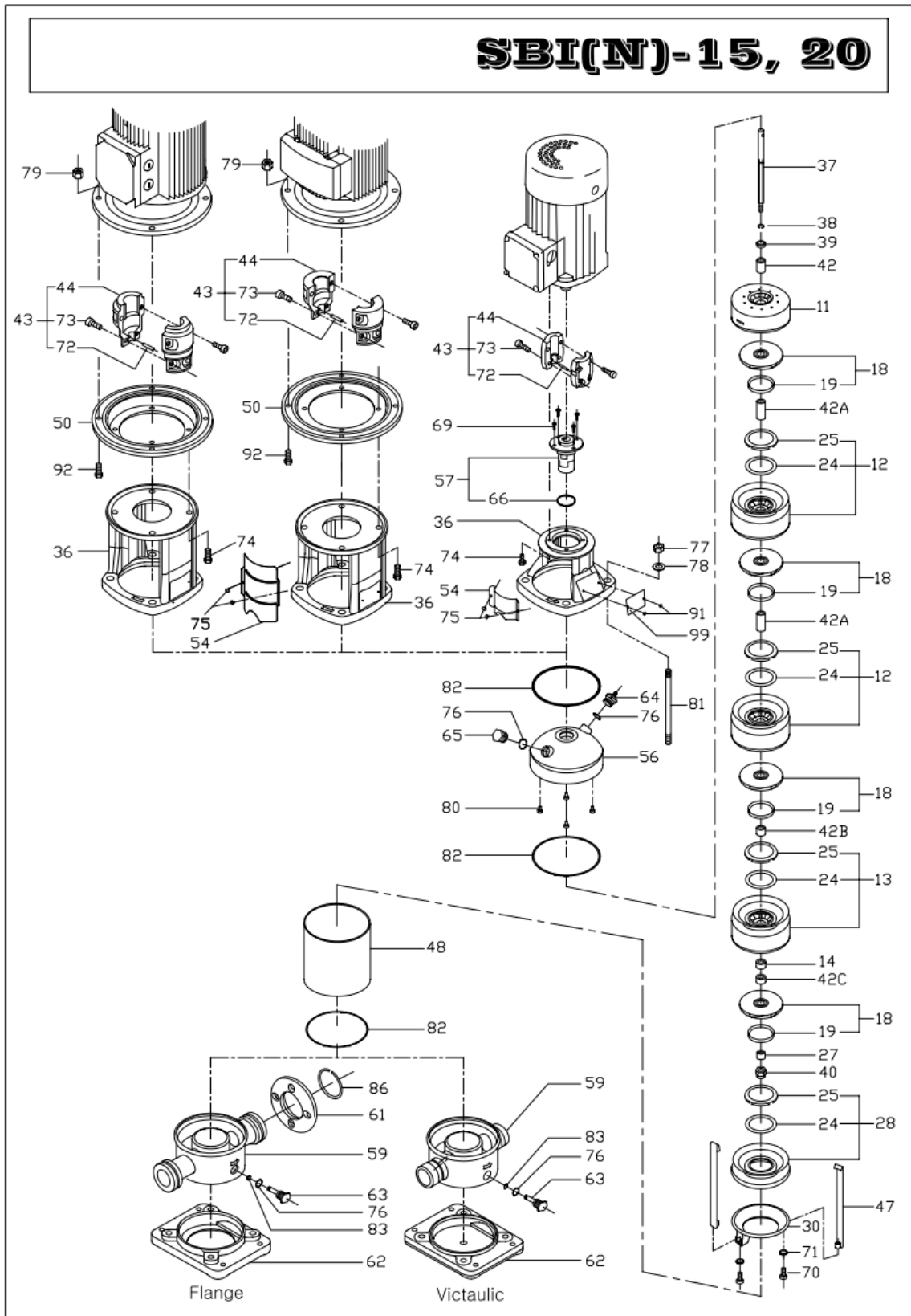


Вертикальные многоступенчатые
центробежные насосы SB/SBI/SBN

		SB-10	SBI-10	SBN-10
Поз.	Наименование	Артикул		
11	Направляющий диффузор	1041100	1041100	1061100
12	Верхняя камера	1041200	1041200	1061200
+24	Щелевое уплотнение	1092400	1092400	1092400
+25	Фиксатор щелевого уплотнения	1042500	1042500	1062500
13	Камера с подшипником в сборе	1041300	1041300	1061300
+24	Щелевое уплотнение	1092400	1092400	1092400
+25	Фиксатор щелевого уплотнения	1042500	1042500	1062500
14	Кольцо подшипника	1091400	1091400	1091400
18	Рабочее колесо	1041800	1041800	1061800
27	Шлицевой хомут	1092700	1092700	1062700
28	Нижняя камера	1042800	1042800	1062800
+24	Щелевое уплотнение	1092400	1092400	1092400
+25	Фиксатор щелевого уплотнения	1042500	1042500	1062500
30	Всасывающая полость	1093000	1093000	1063000
36	Фонарь насоса	1093600A0	1063600A0	1063600A0
		1093600B0	1063600B0	1063600B0
		1093600C0	1063600C0	1063600C0
		1093600D0	1063600D0	1063600D0
		1093600E0	1063600E0	1063600E0
		1093600F0	1063600F0	1063600F0
37	Вал насоса	1093700_(431)	1093700_(431)	1063700_(316)
38	Кольцо вала	1063800(316)	1063800(316)	1063800(316)
39	Втулка вала	1093900(304)	1093900(304)	1063900(316)
40	Гайка	M8 (304)	M8 (304)	M8(316)
42	Втулка	1094200	1094200	1064200
42A	Втулка	1094200A0	1094200A0	1064200A0
42B	Втулка	1094200B0	1094200B0	1064200B0
42C	Втулка	1094200C0	1094200C0	1064200C0
43	Муфта в сборе (Ø14) 0.5~0.75HP	1094300A0	1094300A0	1094300A0
	Муфта в сборе (Ø19) 1~1.5HP	1094300B0	1094300B0	1094300B0
	Муфта в сборе (Ø24) 2~3HP	1094300C0	1094300C0	1094300C0
	Муфта в сборе (Ø28) 4~5.5HP	1094300D0	1094300D0	1094300D0
	Муфта в сборе (Ø38) 7.5~10HP	1094300E0	1094300E0	1094300E0
		1094300F0	1094300F0	1094300F0
+72	Штифт вала	0197200(316)	0197200(316)	0197200(316)
+73	Винт с шестигранной головкой	(M6)-0.5HP~1.5HP	(M6)-0.5HP~1.5HP	(M6)-0.5HP~1.5HP
	Винт с шестигранной головкой	(M8)-2HP~5.5HP	(M8)-2HP~5.5HP	(M8)-2HP~5.5HP
	Винт с шестигранной головкой	(M10)-7.5HP~25HP	(M10)-7.5HP~25HP	(M10)-7.5HP~25HP
47	Прижимная планка в сборе	1094700	1094700	1064700
48	Кожух насоса	1094800	1094800	1064800
50	Фланец адаптера (7.5HP)	1095000A0	1095000A0	1095000A0
	Фланец адаптера (15HP)	1095000B0	1095000B0	1095000B0
54	Кожух муфты (0.5HP)	1045400A0	1045400A0	1045400A0
	Кожух муфты (2HP)	1045400B0	1045400B0	1045400B0
	Кожух муфты (7.5HP)	1045400C0	1045400C0	1045400C0
	Кожух муфты (15HP)	1045400D0	1045400D0	1045400D0
56	Крышка головной части насоса		1045600	1065600
57	Уплотнение вала	1095700	1095700	1065700
+66	Уплотнительное кольцо	(EPDM)-A-123	(EPDM)-A-123	(EPDM)-A-123
		(VITON)	(VITON)	(VITON)
59	Основание	1095900		
	Основание (Фланец)		1045900A0	1065900A0
	Основание (Victaulic)		1045900B0	1065900B0
61	Фланец		1066100	1066100
62	Плита основания (Фланец)		1066200	1066200
62	Плита основания (Victaulic)		1066200	1066200
63	Дренажная пробка	1096300(304)	1046300(304)	1066300(316)
64	Винт для удаления воздуха	0196400	0196400	0166400
65	Пробка	0196500	0196500	0166500
69	Винт с шестигранной головкой	(M6)-304	(M6)-304	(M6)-304
70	Винт с шестигранной головкой	M8*30 (304)	M8*30 (304)	M8*30 (316)
71	Шайба	(304)	(304)	316
74	Винт	M6*20 (0.5~0.75HP)	M6*20 (0.5~0.75HP)	M6*20 (0.5~0.75HP)
		M6*25 (1~1.5HP)	M6*25 (1~1.5HP)	M6*25 (1~1.5HP)
		M8*20 (2~3HP)	M8*20 (2~3HP)	M8*20 (2~3HP)
		M8*25 (4~5.5HP)	M8*25 (4~5.5HP)	M8*25 (4~5.5HP)
		M12*25 (7.5~10HP)	M12*25 (7.5~10HP)	M12*25 (7.5~10HP)
		M16*45 (15~20HP)	M16*45 (15~20HP)	M16*45 (15~20HP)
75	Винт	(M4)	(M4)	(M4)

*Вертикальные многоступенчатые
центробежные насосы SB/SBI/SBN*

76	Уплотнительное кольцо	(EPDM)-P16	(EPDM)-P16	(EPDM)-P16
		(VITON)	(VITON)	(VITON)
77	Контргайка	(M16)	(M16)-304	(M16)-304
78	Шайба	17*30*3t	1047800	1047800
79	Контргайка	M12*35 (7.5~10HP)	M12*35 (7.5~10HP)	M12*35 (7.5~10HP)
		M16*55 (15~20HP)	M16*55 (15~20HP)	M16*55 (15~20HP)
80	Дисковая пружина	1098000(EPDM)	1098000(EPDM)	1098000(EPDM)
		1068000(VITON)	1068000(VITON)	1068000(VITON)
81	шпилька	1098100	1048100_(431)	1048100_(431)
82	Уплотнительное кольцо	1098200(EPDM)	1098200(EPDM)	1098200(EPDM)
		1068200(VITON)	1068200(VITON)	1068200(VITON)
83	Уплотнительное кольцо	(EPDM)	(EPDM)	(EPDM)
		(VITON)	(VITON)	(VITON)
86	Стопорное кольцо		1048600(304)	1048600(304)
92	Винт	M12*35 (7.5~10HP)	M12*35 (7.5~10HP)	M12*35 (7.5~10HP)
		M16*55 (15~20HP)	M16*55 (15~20HP)	M16*55 (15~20HP)

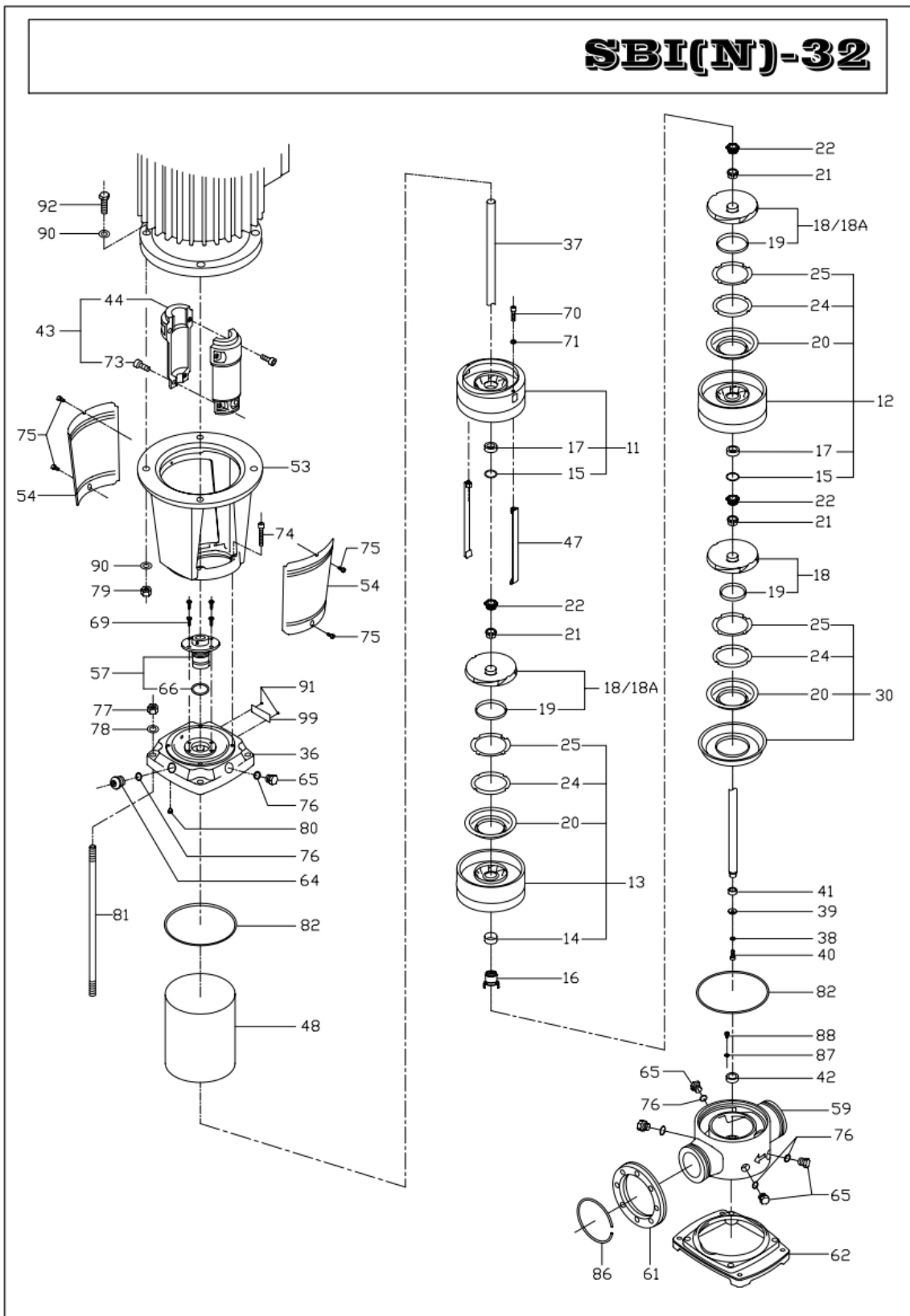


Вертикальные многоступенчатые
центробежные насосы SB/SBI/SBN

Поз.	Наименование	SB-15 / SB-20	SBI-15 / SBI-20	SBN-15 / SBN-20
11	Направляющий диффузор	1041100	1041100	1061100
12	Верхняя камера	1041200	1041200	1061200
+24	Щелевое уплотнение	1092400	1092400	1092400
+25	Фиксатор щелевого уплотнения	1042500	1042500	1062500
13	Камера с подшипником в сборе	1041300	1041300	1061300
+24	Щелевое уплотнение	1092400	1092400	1092400
+25	Фиксатор щелевого уплотнения	1042500	1042500	1062500
14	Кольцо подшипника	1091400	1091400	1091400
18	Рабочее колесо	1041800	1041800	1061800
27	Шлицевой хомут	1092700	1092700	1062700
28	Нижняя камера	1042800	1042800	1062800
+24	Щелевое уплотнение	1092400	1092400	1092400
+25	Фиксатор щелевого уплотнения	1042500	1042500	1062500
30	Всасывающая полость	1093000	1093000	1063000
36	Фонарь насоса	1093600A0	1063600A0	1063600A0
		1093600B0	1063600B0	1063600B0
		1093600C0	1063600C0	1063600C0
		1093600D0	1063600D0	1063600D0
		1093600E0	1063600E0	1063600E0
		1093600F0	1063600F0	1063600F0
37	Вал насоса	1093700 (431)	1093700 (431)	1063700 (316)
38	Кольцо вала	1063800(316)	1063800(316)	1063800(316)
39	Втулка вала	1093900(304)	1093900(304)	1063900(316)
40	Гайка	M8 (304)	M8 (304)	M8(316)
42	Втулка	1094200	1094200	1064200
42A	Втулка	1094200A0	1094200A0	1064200A0
42B	Втулка	1094200B0	1094200B0	1064200B0
42C	Втулка	1094200C0	1094200C0	1064200C0
43	Муфта в сборе (Ø14) 0.5~0.75HP	1094300A0	1094300A0	1094300A0
	Муфта в сборе (Ø19) 1~1.5HP	1094300B0	1094300B0	1094300B0
	Муфта в сборе (Ø24) 2~3HP	1094300C0	1094300C0	1094300C0
	Муфта в сборе (Ø28) 4~5.5HP	1094300D0	1094300D0	1094300D0
	Муфта в сборе (Ø38) 7.5~10HP	1094300E0	1094300E0	1094300E0
	Муфта в сборе (Ø142) 15~20HP	1094300F0	1094300F0	1094300F0
+72	Штифт вала	0197200(316)	0197200(316)	0197200(316)
+73	Винт с шестигранной головкой	(M6)-0.5HP~1.5HP	(M6)-0.5HP~1.5HP	(M6)-0.5HP~1.5HP
	Винт с шестигранной головкой	(M8)-2HP~5.5HP	(M8)-2HP~5.5HP	(M8)-2HP~5.5HP
	Винт с шестигранной головкой	(M10)-7.5HP~25HP	(M10)-7.5HP~25HP	(M10)-7.5HP~25HP
47	Прижимная планка в сборе	1094700	1094700	1064700
48	Кожух насоса	1094800	1094800	1064800
50	Фланец адаптера (7.5HP)	1095000A0	1095000A0	1095000A0
	Фланец адаптера (15HP)	1095000B0	1095000B0	1095000B0
54	Кожух муфты (0.5HP)	1045400A0	1045400A0	1045400A0
	Кожух муфты(2HP)	1045400B0	1045400B0	1045400B0
	Кожух муфты(7.5HP)	1045400C0	1045400C0	1045400C0
	Кожух муфты(15HP)	1045400D0	1045400D0	1045400D0
56	Крышка головной части насоса		1045600	1065600
57	Уплотнение вала	1095700	1095700	1065700
+66	Уплотнительное кольцо	(EPDM)-A-123	(EPDM)-A-123	(EPDM)-A-123
		(VITON)	(VITON)	(VITON)
59	Основание	1095900		
	Основание (Фланец)		1045900A0	1065900A0
	Основание (Victaulic)		1045900B0	1065900B0
61	Фланец		1066100	1066100
62	Плита основания (Фланец)		1066200	1066200
62	Плита основания (Victaulic)		1066200	1066200
63	Дренажная пробка	1096300(304)	1046300(304)	1066300(316)
64	Винт для удаления воздуха	0196400	0196400	0166400
65	Пробка	0196500	0196500	0166500
69	Винт с шестигранной головкой	(M6)-304	(M6)-304	(M6)-304
70	Винт с шестигранной головкой	M8*30 (304)	M8*30 (304)	M8*30 (316)
71	Шайба	(304)	(304)	316
74	Винт	M6*20 (0.5~0.75HP)	M6*20 (0.5~0.75HP)	M6*20 (0.5~0.75HP)
		M6*25 (1~1.5HP)	M6*25 (1~1.5HP)	M6*25 (1~1.5HP)
		M8*20 (2~3HP)	M8*20 (2~3HP)	M8*20 (2~3HP)
		M8*25 (4~5.5HP)	M8*25 (4~5.5HP)	M8*25 (4~5.5HP)
		M12*25 (7.5~10HP)	M12*25 (7.5~10HP)	M12*25 (7.5~10HP)
		M16*45 (15~20HP)	M16*45 (15~20HP)	M16*45 (15~20HP)

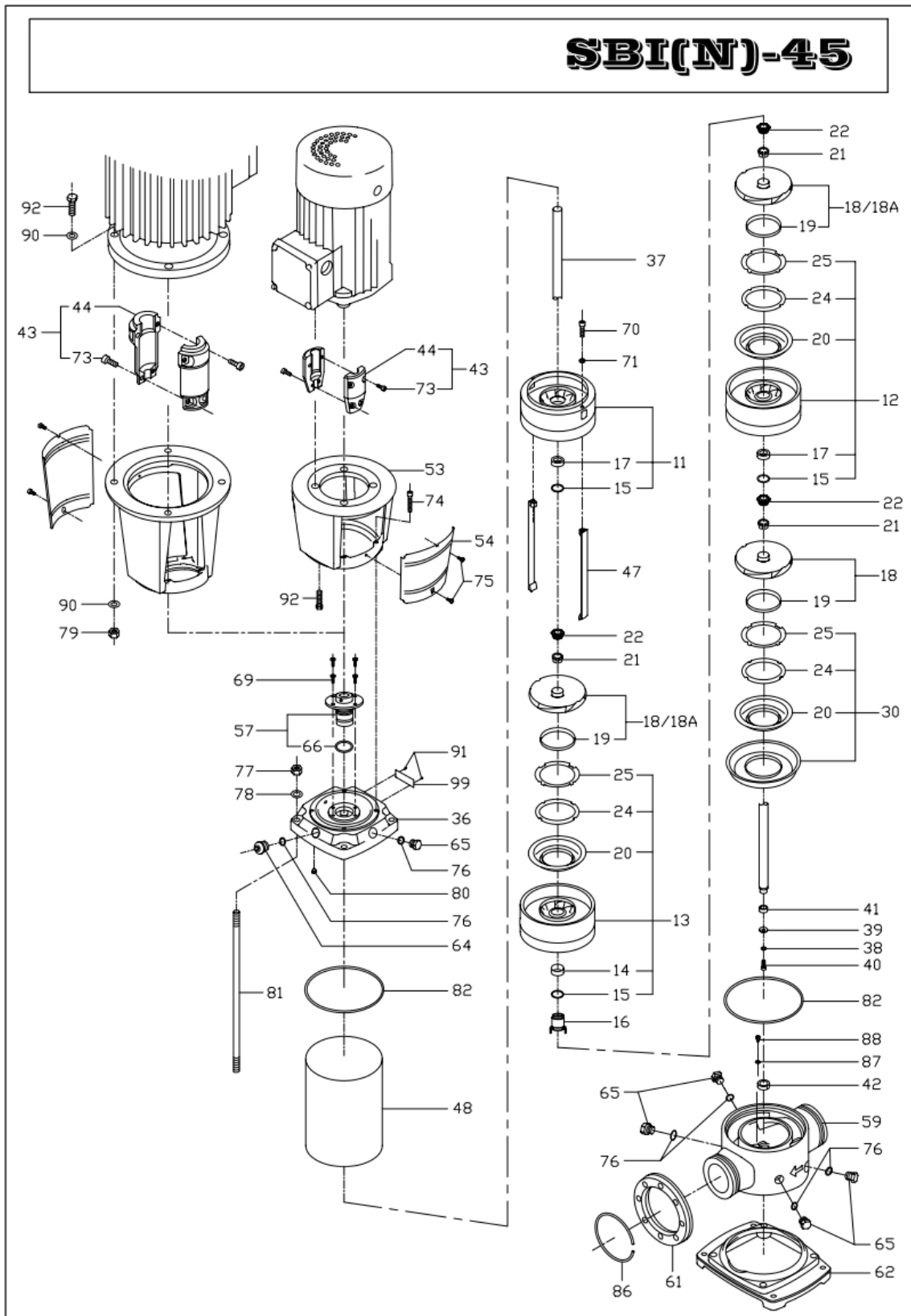
*Вертикальные многоступенчатые
центробежные насосы SB/SBI/SBN*

75	Винт	(M4)	(M4)	(M4)
76	Уплотнительное кольцо	(EPDM)-P16	(EPDM)-P16	(EPDM)-P16
		(VITON)	(VITON)	(VITON)
77	Контргайка	(M16)	(M16)-304	(M16)-304
78	Шайба	17*30*3t	1047800	1047800
79	Контргайка	M12*35 (7.5~10HP)	M12*35 (7.5~10HP)	M12*35 (7.5~10HP)
		M16*55 (15~20HP)	M16*55 (15~20HP)	M16*55 (15~20HP)
80	Дисковая пружина	1098000(EPDM)	1098000(EPDM)	1098000(EPDM)
		1068000(VITON)	1068000(VITON)	1068000(VITON)
81	Шпилька	1098100	1048100 (431)	1048100 (431)
82	Уплотнительное кольцо	1098200(EPDM)	1098200(EPDM)	1098200(EPDM)
		1068200(VITON)	1068200(VITON)	1068200(VITON)
83	Уплотнительное кольцо	(EPDM)	(EPDM)	(EPDM)
		(VITON)	(VITON)	(VITON)
86	Стопорное кольцо		1048600(304)	1048600(304)
92	Винт	M12*35 (7.5~10HP)	M12*35 (7.5~10HP)	M12*35 (7.5~10HP)
		M16*55 (15~20HP)	M16*55 (15~20HP)	M16*55 (15~20HP)



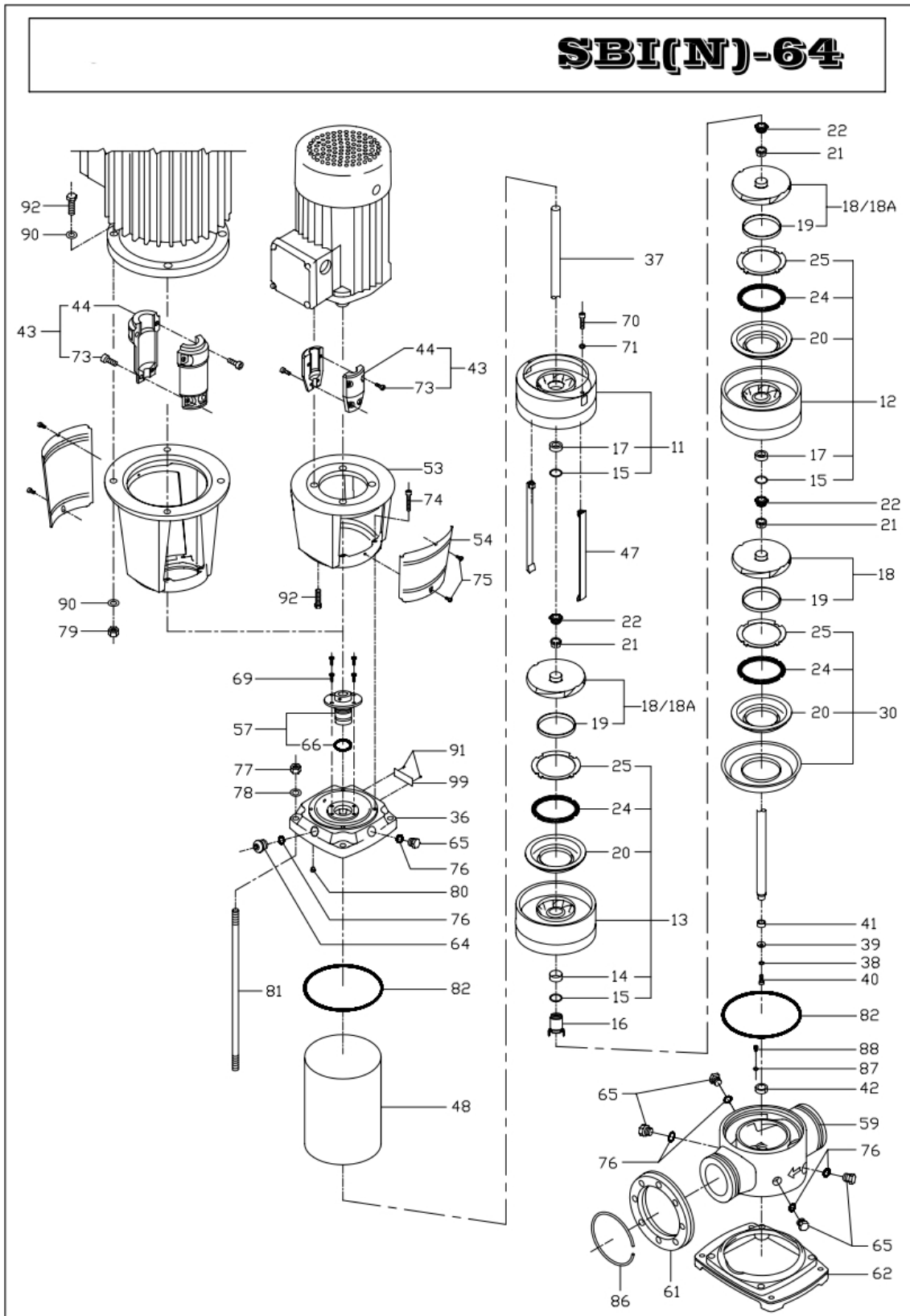
Вертикальные многоступенчатые
центробежные насосы SB/SBI/SBN

		SB-32	SBI-32	SBN-32
Поз.	Наименование	Артикул		
11	Направляющий диффузор	3241100	3241100	3261100
12	Верхняя камера	3241200	3241200	3261200
+24	Щелевое уплотнение	3292400	3292400	3292400
+25	Фиксатор щелевого уплотнения	3242500	3242500	3262500
13	Камера с подшипником в сборе	3241300	3241300	3261300
+14	Подшипник средней камеры	3241400	3241400	3261400
+15	Неподвижное кольцо подшипника	3261500(316)	3261500(316)	3261500(316)
16	Крышка подшипника	3261600	3261600	3261600
+17	Подшипник	3241700	3241700	3241700
18	Рабочее колесо	3241800	3241800	3261800
18A	Рабочее колесо	32418000A	32418000A	32618000A
+19	Гильза	3241900	3241900	3261900
+20	Основание щелевого уплотнения	3242000	3242000	3262000
21	Конус с разъемом (цанга)	3242100	3242100	3262100
22	Гайка цанги	3242200	3242200	3262200
30	Всасывающая полость	3243000	3243000	3263000
36	Головная часть насоса	3293600	3243600	3263600
37	Вал насоса	3293700(431)	3293700(431)	3263700(316)
38	Пружинная шайба	3263800(316)	3263800(316)	3263800(316)
39	Зажимная шайба	3293900(304)	3293900(304)	3263900(316)
40	Винт с шестигранной головкой	3294000(304)	3294000(304)	3264000(316)
41	Внутренняя гильза подшипника	3294100(TC)	3294100(TC)	3294100(TC)
42	Внешняя гильза подшипника	3294200(TC)	3294200(TC)	3294200(TC)
43	Муфта в сборе (Ø24) 2, 3 НР	3294300A0	3294300A0	3294300A0
	Муфта в сборе (Ø28) 4, 5.5 НР	3294300B0	3294300B0	3294300B0
	Муфта в сборе (Ø38) 7.5, 10 НР	3294300C0	3294300C0	3294300C0
	Муфта в сборе (Ø42) 15, 20, 25 НР	3294300D0	3294300D0	3294300D0
	Муфта в сборе (Ø48) 30 НР	3294300E0	3294300E0	3294300E0
+73	Винт с шестигранной головкой	(M8) - 2НР ~ 5.5НР	(M8) - 2НР ~ 5.5НР	(M8) - 2НР ~ 5.5НР
	Винт с шестигранной головкой	(M10) - 7.5НР ~40НР	(M10) - 7.5НР ~40НР	(M10) - 7.5НР ~40НР
47	Прижимная планка в сборе	3294700	3294700	3264700
48	Кожух насоса	3294800	3294800	3264800
53	Фонарь насоса (стул мотора) (2, 3 НР)	3295300A0	3295300A0	3295300A0
	Фонарь насоса (стул мотора) (4, 5.5 НР)	3295300B0	3295300B0	3295300B0
	Фонарь насоса (стул мотора) (7.5, 10 НР)	3295300C0	3295300C0	3295300C0
	Фонарь насоса (стул мотора) (15, 30 НР)	3295300D0	3295300D0	3295300D0
	Фонарь насоса (стул мотора) (40 НР)	3295300E0	3295300E0	3295300E0
54	Кожух муфты (2 ~ 10НР)	3245400A0	3245400A0	3245400A0
	Кожух муфт (15 ~ 40НР)	32445400B0	32445400B0	32445400B0
57	Уплотнение вала	3295700 SIC/SIC/EPDM	3295700 SIC/SIC/EPDM	3265700 SIC/SIC/EPDM
+66	Уплотнительное кольцо	3296600-P44(EPDM)	3296600-P44(EPDM)	3296600-P44(EPDM)
59	Фланец	3295900	3245900	3265900
61	Основание (Фланец)	3296100	3296100	3296100
62	Плита основания (Фланец)		3266200	3266200
64	Винт для удаления воздуха	0196400	0196400	0166400
65	Пробка	0196500	0196500	0166500
69	Винт с шестигранной головкой	3296900(304)	3296900(304)	3296900(304)
70	Винт с шестигранной головкой	3297000(304)	3297000(304)	3267000(316)
71	Шайба	3267100(316)	3267100(316)	3267100(316)
74	Винт	3297400	3297400	3297400
75	Винт	3297500	3297500	3297500
76	Уплотнительное кольцо	(EPDM)-P16	(EPDM)-P16	(EPDM)-P16
77	Контргайка	M16	M16-304	M16-304
78	Шайба	17x30x3t	1047800(17x30x3t)-304	1047800(17x30x3t)-304
79	Контргайка	JSBM16D - 15HP and up	15HP up	15HP up
80	Дисковая пружина	3298000(EPDM)	3298000(EPDM)	3298000(EPDM)
81	Шпилька	3298100	32448100(431)	32448100(431)
82	Уплотнительное кольцо	3298200(EPDM)-197x 4	3298200(EPDM)-197x 4	3298200(EPDM)-197x 4
86	Стопорное кольцо	3298600(304)	3298600(304)	3298600(304)
87	Шайба	3268700(316)	3268700(316)	3268700(316)
88	Винт с шестигранной головкой	3268800(316)	3268800(316)	3268800(316)
90	Шайба	JSBWM16 - 15HP и более	JSBWM16 - 15HP и более	JSBWM16 - 15HP и более
92	Винт	JSBM8 - 2НР ~ 5.5НР	JSBM8 - 2НР ~ 5.5НР	JSBM8 - 2НР ~ 5.5НР
	Винт	JSBM12 - 7.5, 10 НР	JSBM12 - 7.5, 10 НР	JSBM12 - 7.5, 10 НР
	Винт	JSBM1655 - 15 НР и более	JSBM1655 - 15 НР и более	JSBM1655 - 15 НР и более



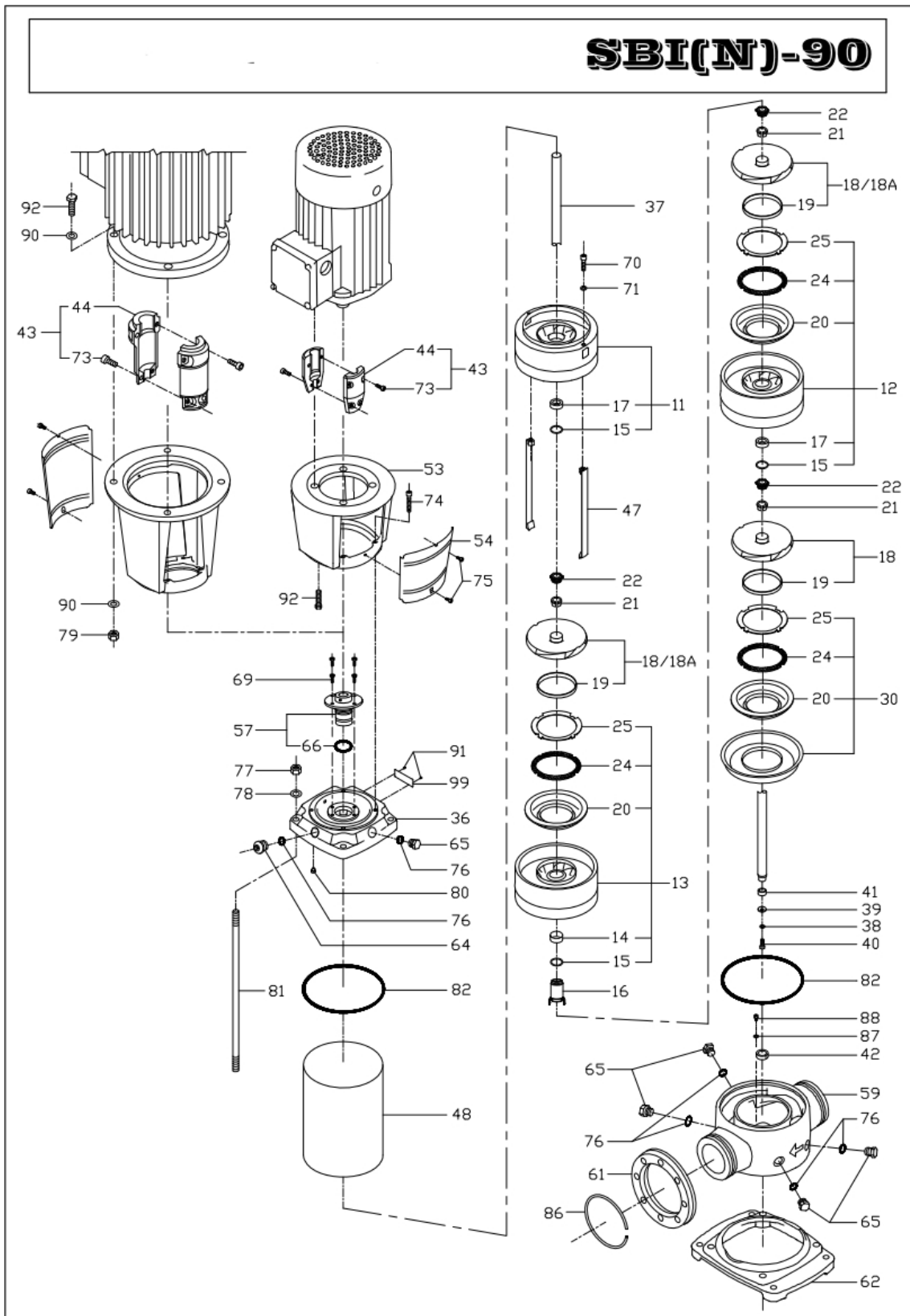
Вертикальные многоступенчатые
центробежные насосы SB/SBI/SBN

Поз.	Наименование	SB-45	SBI-45	SBN-45
		Артикул		
11	Верхняя камера	4541100	4541100	4561100
12	Камера	4541200	4541200	4561200
+24	Щелевое уплотнение	4592400	4592400	4592400
+25	Фиксатор щелевого уплотнения	4542500	4542500	4562500
13	Камера с подшипником в сборе	4541300	4541300	4561300
+14	Подшипник средней камеры	3241400	3241400	3261400
+15	Неподвижное кольцо подшипника	3261500(316)	3261500(316)	3261500(316)
16	Корпус подшипника	4561600	4561600	4561600
+17	Подшипник	3241700	3241700	3241700
18	Рабочее колесо	4541800	4541800	4561800
18A	Рабочее колесо	4541800A	4541800A	4561800A
+19	Гильза	4541900	4541900	4561900
+20	Основание щелевого уплотнения	4542000	4542000	4562000
21	Конус с разъемом (цанга)	3242100	3242100	3262100
22	Гайка цанги	3242200	3242200	3262200
30	Всасывающая полость	4543000	4543000	4563000
36	Головная часть насоса	4593600	4543600	4563600
37	Вал насоса	4593700(431)	4593700(431)	4563700(316)
38	Пружинная шайба	3263800(316)	3263800(316)	3263800(316)
39	Зажимная шайба	3293900(304)	3293900(304)	3263900(316)
40	Винт с шестигранной головкой	3294000(304)	3294000(304)	3264000(316)
41	Внутренняя гильза подшипника	3294100(TC)	3294100(TC)	3294100(TC)
42	Внешняя гильза подшипника	3294200(TC)	3294200(TC)	3294200(TC)
43	Муфта в сборе (Ø28) 4, 5.5 HP	3294300B0	3294300B0	3294300B0
	Муфта в сборе (Ø38) 7.5, 10 HP	3294300C0	3294300C0	3294300C0
	Муфта в сборе (Ø42) 15, 20, 25 HP	3294300D0	3294300D0	3294300D0
	Муфта в сборе (Ø48) 30 HP	3294300E0	3294300E0	3294300E0
	Муфта в сборе (Ø55) 40, 60 HP	3294300F0	3294300F0	3294300F0
+73	Винт с шестигранной головкой	(M8) - 4HP ~ 5.5HP	(M8) - 4HP ~ 5.5HP	(M8) - 4HP ~ 5.5HP
	Винт с шестигранной головкой	(M10) - 7.5HP ~60HP	(M10) - 7.5HP ~60HP	(M10) - 7.5HP ~60HP
47	Прижимная планка в сборе	4594700	4594700	4564700
48	Кожух насоса	4594800	4594800	4564800
53	Фонарь насоса (стул мотора) (4, 5.5 HP)	3295300B0	3295300B0	3295300B0
	Фонарь насоса (стул мотора) (7.5, 10 HP)	3295300C0	3295300C0	3295300C0
	Фонарь насоса (стул мотора) (15, 30 HP)	3295300D0	3295300D0	3295300D0
	Фонарь насоса (стул мотора) (40 HP)	3295300E0	3295300E0	3295300E0
	Фонарь насоса (стул мотора) (60 HP)	3295300F0	3295300F0	3295300F0
54	Кожух муфты (2 ~ 10HP)	3245400A0	3245400A0	3245400A0
	Кожух муфты (15 ~ 40HP)	32445400B0	32445400B0	32445400B0
57	Уплотнение вала	3295700 SIC/SIC/EPDM	3295700 SIC/SIC/EPDM	3265700 SIC/SIC/EPDM
+66	Уплотнительное кольцо	3296600-P44(EPDM)	3296600-P44(EPDM)	3266600-P44(VITON)
59	Фланец	4595900	4545900	4565900
61	Основание (Фланец)	4596100	4596100	4596100
62	Плита основания (Фланец)		4566200	4566200
64	Винт для удаления воздуха	0196400	0196400	0166400
65	Пробка	0196500	0196500	0166500
69	Винт с шестигранной головкой	3296900(304)	3296900(304)	3296900(304)
70	Винт с шестигранной головкой	3297000(304)	3297000(304)	3267000(316)
71	Шайба	3267100(316)	3267100(316)	3267100(316)
74	Винт	3297400	3297400	3297400
75	Винт	3297500	3297500	3297500
76	Уплотнительное кольцо	(EPDM)-P16	(EPDM)-P16	(EPDM)-P16
77	Контргайка	M16	M16-304	M16-304
78	Шайба	17x30x3t	1047800(17x30x3t)-304	1047800(17x30x3t)-304
79	Контргайка	JSBM16D - 15HP и более	15HP up	15HP up
80	Дисковая пружина	3298000(EPDM)	3298000(EPDM)	3298000(VITON)
81	Шпилька	4598100	45448100(431)	45448100(431)
82	Уплотнительное кольцо	4598200(EPDM)-170.7x 3.3	4598200(EPDM)-170.7x 3.3	4568200(VITON)
86	Стопорное кольцо	4598600(304)	4598600(304)	4598600(304)
87	Шайба	3268700(316)	3268700(316)	3268700(316)
88	Винт с шестигранной головкой	3268800(316)	3268800(316)	3268800(316)
90	Шайба	JSBWM16 - 15HP и более	JSBWM16 - 15HP и более	JSBWM16 - 15HP и более
92	Винт	JSBM8 - 2HP ~ 5.5HP	JSBM8 - 2HP ~ 5.5HP	JSBM8 - 2HP ~ 5.5HP
	Винт	JSBM12 - 7.5, 10 HP	JSBM12 - 7.5, 10 HP	JSBM12 - 7.5, 10 HP
	Винт	JSBM1655 - 15 HP и более	JSBM1655 - 15 HP и более	JSBM1655 - 15 HP и более



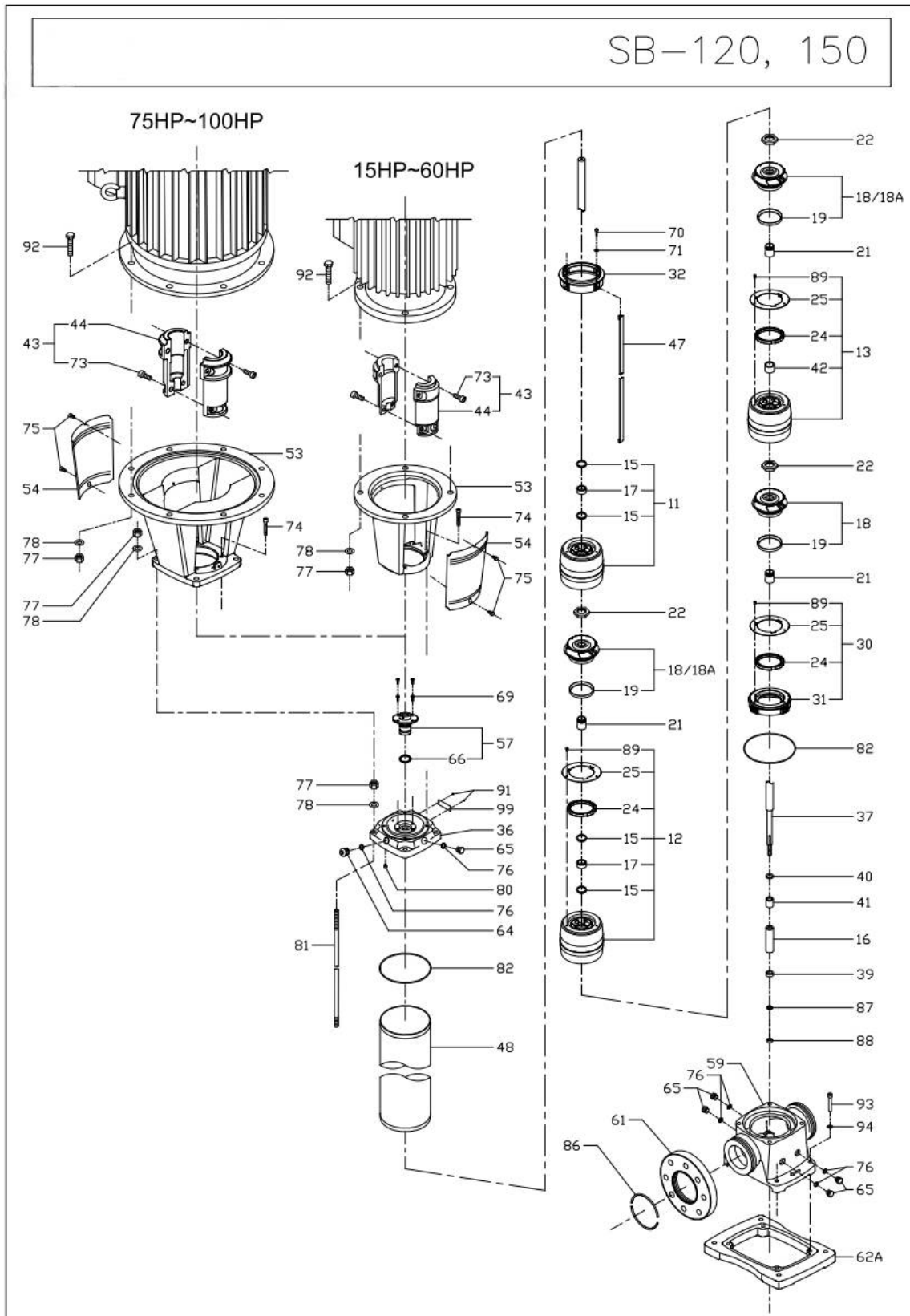
Вертикальные многоступенчатые
центробежные насосы SB/SBI/SBN

Поз.	Наименование	SB-64	SBI-64	SBN-64
		Артикул		
11	Верхняя камера	6441100	6441100	6461100
12	Камера	6441200	6441200	6461200
+24	Щелевое уплотнение	6492400	6492400	6492400
+25	Фиксатор щелевого уплотнения	6442500	6442500	6462500
13	Камера с подшипником в сборе	6441300	6441300	6461300
14	Подшипник средней камеры	3241400	3241400	3261400
15	Неподвижное кольцо подшипника	3261500(316)	3261500(316)	3261500(316)
16	Корпус подшипника	6461600	6461600	6461600
17	Подшипник	3241700	3241700	3241700
18	Рабочее колесо	6441800	6441800	6461800
18A	Рабочее колесо	64418000A	64418000A	64618000A
+19	Гильза	6441900	6441900	6461900
20	Основание щелевого уплотнения	6442000	6442000	6462000
21	Конус с разъемом (цанга)	3242100	3242100	3262100
22	Гайка цанги	3242200	3242200	3262200
30	Всасывающая полость	6443000	6443000	6463000
36	Головная часть насоса	4593600	4593600	4563600
37	Вал насоса	6493700 (431)	6493700 (431)	6463700 (316)
38	Пружинная шайба	3263800(316)	3263800(316)	3263800(316)
39	Стопорная шайба	3293900(304)	3293900(304)	3263900(316)
40	Винт с шестигранной головкой	3294000(304)	3294000(304)	3264000(316)
41	Внутренняя гильза подшипника	3294100(TC)	3294100(TC)	3294100(TC)
42	Внешняя гильза подшипника	3294200(TC)	3294200(TC)	3294200(TC)
43	Муфта в сборе (Ø28) 4, 5.5 HP	3294300B0	3294300B0	3294300B0
	Муфта в сборе (Ø38) 7.5, 10 HP	3294300C0	3294300C0	3294300C0
	Муфта в сборе (Ø42) 15, 20, 25 HP	3294300D0	3294300D0	3294300D0
	Муфта в сборе (Ø48) 30 HP	3294300E0	3294300E0	3294300E0
	Муфта в сборе (Ø55) 40, 60 HP	3294300F0	3294300F0	3294300F0
+73	Винт с шестигранной головкой	(M8) - 4HP ~ 5.5HP	(M8) - 4HP ~ 5.5HP	(M8) - 4HP ~ 5.5HP
	Винт с шестигранной головкой	(M10) - 7.5HP ~60HP	(M10) - 7.5HP ~60HP	(M10) - 7.5HP ~60HP
47	Прижимная планка в сборе	6494700	6494700	6464700
48	Кожух насоса	6494800	6494800	6464800
53	Фонарь насоса (стул мотора) (4, 5.5 HP)	3295300B0	3295300B0	3295300B0
	Фонарь насоса (стул мотора) (7.5, 10 HP)	3295300C0	3295300C0	3295300C0
	Фонарь насоса (стул мотора) (15, 30 HP)	3295300D0	3295300D0	3295300D0
	Фонарь насоса (стул мотора) (40 HP)	3295300E0	3295300E0	3295300E0
	Фонарь насоса (стул мотора) (60 HP)	3295300F0	3295300F0	3295300F0
54	Кожух муфты (2 ~ 10HP)	3245400A0	3245400A0	3245400A0
	Кожух муфты (15 ~ 60HP)	32445400B0	32445400B0	32445400B0
57	Уплотнение вала	3295700 SIC/SIC/EPDM	3295700 SIC/SIC/EPDM	3265700 SIC/SIC/VITON
+66	Уплотнительное кольцо	3296600-P44(EPDM)	3296600-P44(EPDM)	3266600-P44(VITON)
59	Фланец	6495900	6445900	6465900
61	Основание (Фланец)	6496100	6496100	6496100
61		6496100A0	6496100A0	6496100A0
62	Плита основания (Фланец)		4566200	4566200
64	Винт для удаления воздуха	0196400(SB(I)-1)	0196400(SB(I)-1)	0166400(SBN-1)
65	Пробка	0196500(SB(I)-1)	0196500(SB(I)-1)	0166500(SBN-1)
69	Винт с шестигранной головкой	3296900(304)	3296900(304)	3296900(304)
70	Винт с шестигранной головкой	3297000(304)	3297000(304)	3267000(316)
71	Шайба	3267100(316)	3267100(316)	3267100(316)
74	Винт	3297400	3297400	3297400
75	Винт	3297500	3297500	3297500
76	Уплотнительное кольцо	(EPDM)-P16	(EPDM)-P16	(VITON)
77	Контргайка	(M16)	(M16)-304	(M16)-304
78	Шайба		1047800(17x30x3t)-304	1047800(17x30x3t)-304
79	Контргайка	JSBM16D - 15HP и более	JSBM16D - 15HP и более	JSBM16D - 15HP и более
80	Дисковая пружина	3298000(EPDM)	3298000(EPDM)	3298000(EPDM)
81	Шпилька	6498100	6448100 (431)	6448100 (431)
82	Уплотнительное кольцо	4598200(EPDM)-170.7X3.3	4598200(EPDM)-170.7X3.3	4568200(VITON)
86	Стопорное кольцо	6498600(304)	6498600(304)	6498600(304)
87	Шайба	3268700(316)	3268700(316)	3268700(316)
88	Винт с шестигранной головкой	3268800(316)	3268800(316)	3268800(316)
90	Шайба	JSBWM16 - 15HP и более	JSBWM16 - 15HP и более	JSBWM16 - 15HP и более
		JSBM8 - 2HP ~ 5.5HP	JSBM8 - 2HP ~ 5.5HP	JSBM8 - 2HP ~ 5.5HP
		JSBM12 - 7.5, 10 HP	JSBM12 - 7.5, 10 HP	JSBM12 - 7.5, 10 HP
		JSBM1655 - 15 HP и более	JSBM1655 - 15 HP и более	JSBM1655 - 15 HP и более
92	Винт	JSBM8 - 2HP ~ 5.5HP	JSBM8 - 2HP ~ 5.5HP	JSBM8 - 2HP ~ 5.5HP
		JSBM12 - 7.5, 10 HP	JSBM12 - 7.5, 10 HP	JSBM12 - 7.5, 10 HP
		JSBM1655 - 15 HP и более	JSBM1655 - 15 HP и более	JSBM1655 - 15 HP и более



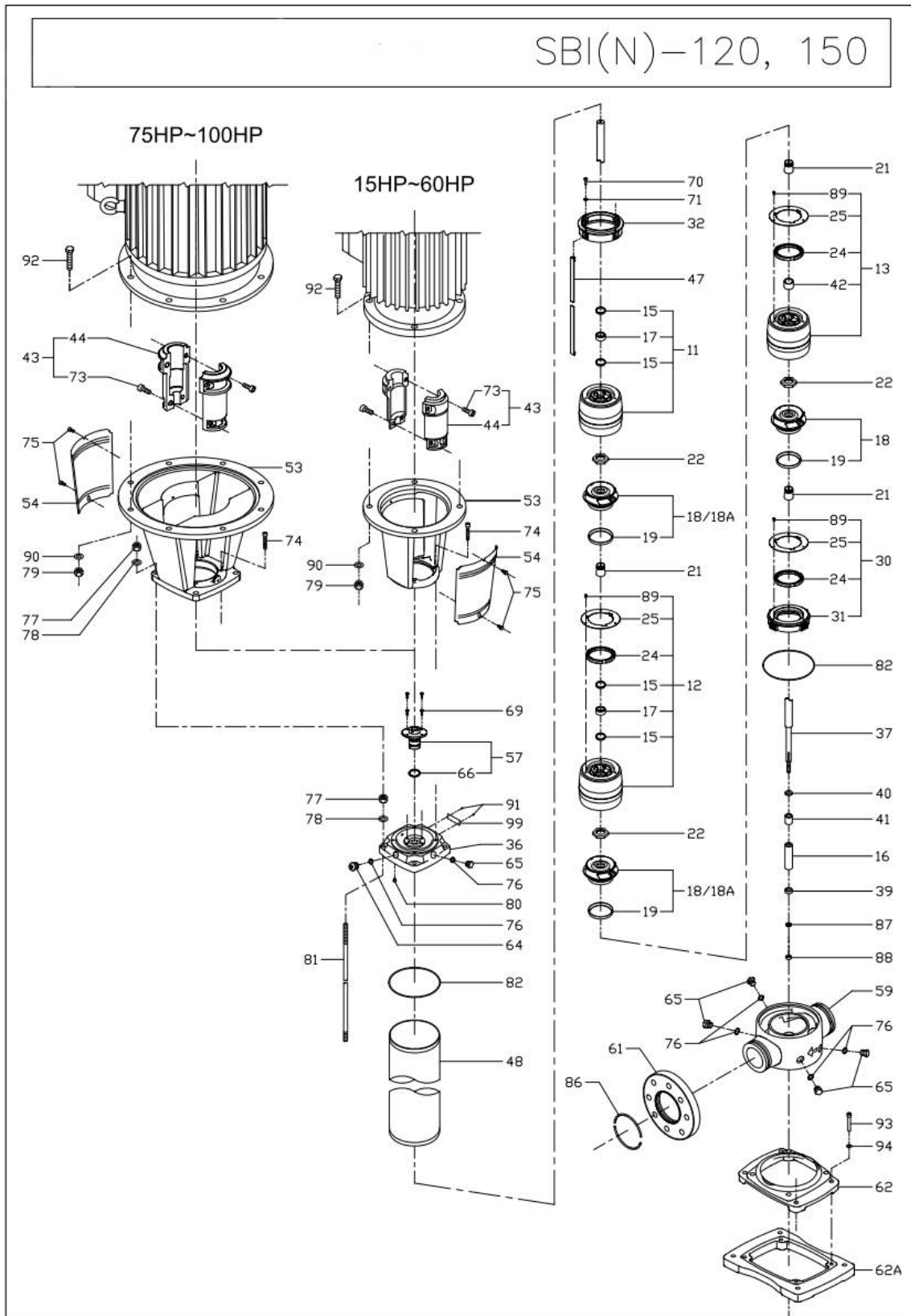
Вертикальные многоступенчатые
центробежные насосы SB/SBI/SBN

		SB-90	SBI-90	SBN-90
Поз.	Наименование		Артикул	
11	Верхняя камера	9041100	9041100	9061100
+15	Неподвижное кольцо подшипника	3261500(316)	3261500(316)	3261500(316)
+17	Подшипник	3241700	3241700	3241700
12	Камера	9041200	9041200	9061200
+20	Основание щелевого уплотнения	9042000	9042000	9062000
+24	Щелевое уплотнение	9092400	9092400	9092400
+25	Фиксатор щелевого уплотнения	9042500	9042500	9062500
13	Камера с подшипником в сборе	9041300	9041300	9061300
+14	Подшипник средней камеры	3241400	3241400	3261400
16	Корпус подшипника	9061600	9061600	9061600
18	Рабочее колесо	9041800	9041800	9061800
+19	Гильза	9041900	9041900	9061900
18A	Рабочее колесо	9041800A	9041800A	9061800A
21	Конус с разъемом (цанга)	3242100	3242100	3262100
22	Гайка цанги	3242200	3242200	3262200
30	Всасывающая полость	9043000	9043000	9063000
36	Головная часть насоса	9093600	9043600	9063600
37	Вал насоса	9093700	9093700	9063700 (316)
38	Пружинная шайба	3263800(316)	3263800(316)	3263800(316)
39	Зажимная шайба	3293900(304)	3293900(304)	3263900(316)
40	Винт с шестигранной головкой	J05M0816304(304)-M8*16L	J05M0816304(304)-M8*16L	J05M0816316(316)-M8*16L
41	Внутренняя гильза подшипника	3294100(TC)	3294100(TC)	3294100(TC)
42	Внутренняя гильза подшипника	3294200(TC)	3294200(TC)	3294200(TC)
43	Муфта в сборе (Ø38) 7.5, 10 HP	3294300C0	3294300C0	3294300C0
	Муфта в сборе (Ø42) 15, 20, 25 HP	3294300D0	3294300D0	3294300D0
	Муфта в сборе (Ø48) 30 HP	3294300E0	3294300E0	3294300E0
	Муфта в сборе (Ø55) 40-60 HP	3294300F0	3294300F0	3294300F0
+73	Винт с шестигранной головкой (7.5-60HP)	J05M1030CR-M10*30L	J05M1030CR-M10*30L	J05M1030CR-M10*30L
47	Прижимная плака в сборе	9094700	9094700	9064700
48	Кожух насоса	9094800	9094800	9064800
53	Фонарь насоса (стул мотора) (7.5- 10 HP)	3295300C0	3295300C0	3295300C0
	Фонарь насоса (стул мотора) (15- 30 HP)	3295300D0	3295300D0	3295300D0
	Фонарь насоса (стул мотора)(40-50 HP)	3295300E0	3295300E0	3295300E0
	Фонарь насоса (стул мотора) (60 HP)	4595300	4595300	4595300
54	Кожух муфты (2 ~ 10HP)	3245400A0	3245400A0	3245400A0
	Кожух муфты (15 ~ 60HP)	32445400B0	32445400B0	32445400B0
57	Уплотнение вала	3295700 Sic/Sic/EPDM	3265700	3265700
	Уплотнение вала-SUU	3295700 TUN/TUN/	3295700 TUN/TUN	3265700 TUN/TUN
+66	Уплотнительное кольцо	3296600-P44(EPDM)	3296600-P44(EPDM)	3266600-P44(VITON)
59	Основание насоса (Фланец)	9095900	9045900	9065900
61	Фланец (PN 16)	6496100	6496100	6496100
	Фланец (PN 25)	6496100A0	6496100A0	6496100A0
62	Плата основания (Фланец)		9066200	9066200
64	Винт для удаления воздуха	0196400	0196400	0166400
65	Пробка	0196500	0196500	0166500
69	Винт с шестигранной головкой	J05M614304(304)-M6*14L	J05M614304(304)-M6*14L	J05M614304(304)-M6*14L
70	Винт с шестигранной головкой	J05M825(304)-M8*25L	J05M825(304)-M8*25L	J05M825316(316)-M8*25L
71	Шайба	3267100(316)	3267100(316)	3267100(316)
74	Винт	J05M1050CR-M10*50L	J05M1050CR-M10*50L	J05M1050CR-M10*50L
75	Винт	J24M0408ZN-M4*8L	J24M0408ZN-M4*8L	J24M0408ZN-M4*8L
76	Уплотнительное кольцо	O05P-16 (EPDM)-P16	O05P-16 (EPDM)-P16	O05P-16VITON (VITON)-P16
77	Уплотнительное кольцо	J01M16ZN-M16	J01M16304-M16(304)	J01M16304-M16(304)
78	Шайба	J06M16CR	1047800(17x30x3t)-304	1047800(17x30x3t)-304
79	Контргайка	(15HP~60HP) J01M16ZN-M16	(15HP~60HP) J01M16ZN-M16	(15HP~60HP) J01M16ZN-M16
80	Дисковая пружина	3298000(EPDM)	3298000(EPDM)	3268000(VITON)
81	Шпилька	9098100 (SS400)	9048100 (431)	9048100 (431)
82	Уплотнительное кольцо	9098200(EPDM)-225x4	9098200(EPDM)-225x5	9068200(VITON)
86	Стопорное кольцо	6498600(304)	6498600(304)	6498600(304)
87	Шайба	3268700(316)	3268700(316)	3268700(316)
88	Винт с шестигранной головкой	J05M610316(316)-M6*10L	J05M610316(316)-M6*10L	J05M610316(316)-M6*10L
90	Шайба	(15HP-60HP) J06M16CR	(15HP-60HP) J06M16CR	15HP J06M16CR
91	Гвоздь	J07M0205(304)	J07M0205(304)	J07M0205(304)
92	Винт	J02M1235ZN-M12*35L	J02M1235ZN-M12*35L	J02M1235ZN-M12*35L
	Винт	J02M1655ZN-M16*55L	J02M1655ZN-M16*55L	J02M1655ZN-M16*55L
99	Заводская табличка	0199900	0199900	0199900



*Вертикальные многоступенчатые
центробежные насосы SB/SBI/SBN*

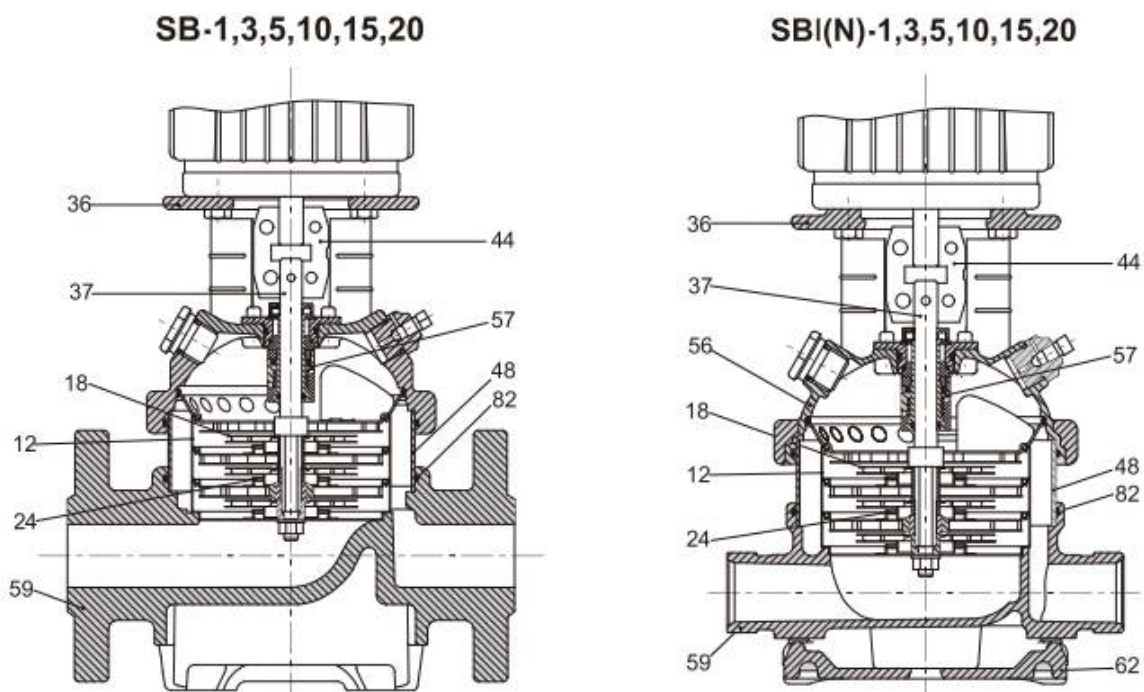
Поз.	Наименование	SB-120	SB-150	
32	Верхний фиксатор прижимной планки			
70	Винт с шестигранной головкой			
71	Шайба			
11	Камера разрезания в сборе			
15	Неподвижное кольцо подшипника			
17	Кольцо подшипника			
18	Рабочее колесо			
19	Кольцо щелевого уплотнения			
21	Конус с разъемом (цанга)			
22	Гайка цанги			
18А	Колесо с подрезкой (А)			
19	Кольцо щелевого уплотнения			
12	Верхняя камера			
89	Винт			
24	Щелевое уплотнение			
13	Нижняя камера			
25	Фиксатор щелевого уплотнения			
24	Щелевое уплотнение			
42	Внешняя гильза подшипника			
30	Нижний фиксатор щелевого уплотнения в сборе			
31	Нижний фиксатор прижимной планки			
37	Вал			
40	Втулка вала			
41	Внутренняя гильза подшипника			
16	Гильза подшипника			
39	Зажимная шайба			
87	Шайба			
88	Винт с шестигранной головкой			
47	Прижимная планка в сборе			
43	Муфта в сборе			
53	Фонарь насоса (стул мотора)			
54	Кожух муфты			
75	Винт			
92	Винт			
90	Шайба			
79	Контргайка			
57	Уплотнение вала			
36	Головная часть насоса			
64	Винт для удаления воздуха			
76	Уплотнительное кольцо			
65	Пробка			
80	Дисковая пружина			
91	Гвоздь			
99	Заводская табличка			
77	Контргайка			
78	Шайба			
81	Шпилька			
82	Уплотнительное кольцо			
48	Внешний кожух			
59	Основание (Фланец)			
65	Пробка			
76	Уплотнительное кольцо			
61	Фланец (PN25)			
61А	Фланец (30К)			
61В	Фланец (CLASS 150)			
86	Стопорное кольцо			
93	Винт			
94	Шайба			
62А	Плита основания			
100	Штифт для регулировки уплотнения вала			



*Вертикальные многоступенчатые
центробежные насосы SB/SBI/SBN*

Поз.	Наименование	SBI(N)-120	SBI(N)-150
32	Верхний фиксатор прижимной планки		
70	Винт с шестигранной головкой		
71	Шайба		
11	Камера разрежения в сборе		
15	Неподвижное кольцо подшипника		
17	Кольцо подшипника		
18	Рабочее колесо		
19	Кольцо щелевого уплотнения		
22	Гайка цанги		
18А	Колесо с подрезкой (А)		
19	Кольцо щелевого уплотнения		
21	Конус с разъемом (цанга)		
12	Верхняя камера		
89	Винт		
13	Нижняя камера		
25	Фиксатор щелевого уплотнения		
24	Щелевое уплотнение		
42	Внешняя гильза подшипника		
30	Нижний фиксатор щелевого уплотнения в сборе		
31	Нижний фиксатор прижимной планки		
37	Вал		
40	Втулка вала		
41	Внутренняя гильза подшипника		
16	Гильза подшипника		
39	Зажимная шайба		
87	Шайба		
88	Винт с шестигранной головкой		
47	Прижимная планка в сборе		
43	Муфта в сборе		
53	Фонарь насоса (стул мотора)		
54	Кожух муфты		
75	Винт		
92	Винт		
90	Шайба		
79	Контргайка		
57	Уплотнение вала		
36	Головная часть насоса		
64	Винт для удаления воздуха		
76	Уплотнительное кольцо		
65	Пробка		
80	Дисковая пружина		
91	Гвоздь		
99	Заводская табличка		
77	Контргайка		
78	Шайба		
81	Шпилька		
82	Уплотнительное кольцо		
48	Внешний кожух		
59	Основание (Фланец)		
65	Пробка		
76	Уплотнительное кольцо		
61	Фланец (PN25)		
61А	Фланец (30К)		
61В	Фланец (CLASS 150)		
86	Стопорное кольцо		
93	Винт		
94	Шайба		
62	Плита основания		
62А	Плита основания		
100	Штифт для регулировки уплотнения вала		

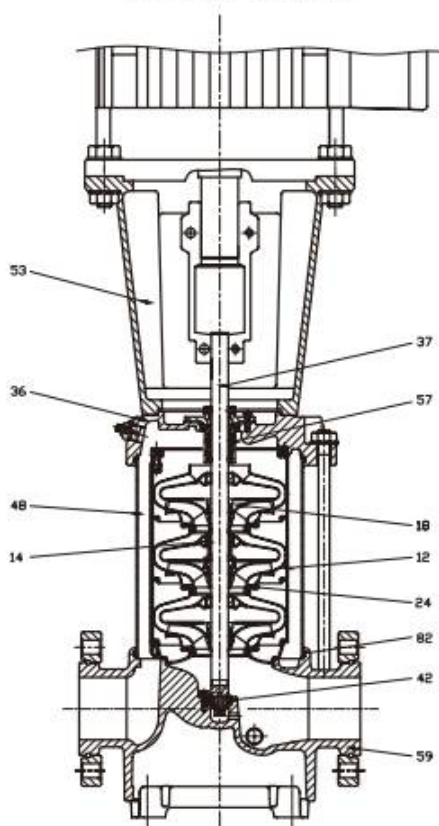
Приложение 3. Спецификация материалов



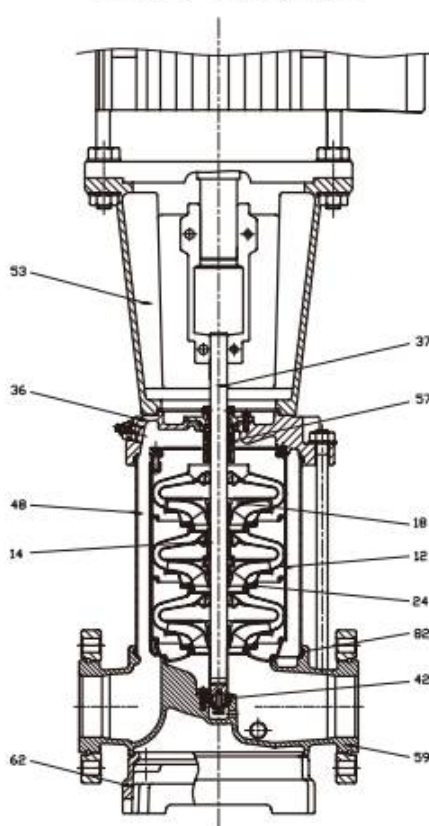
Поз.	Наименование	Материал	SB 1,3,5,10,15,20	SBI 1,3,5,10,15,20	SBN 1,3,5,10,15,20
36	Фонарь	Чугун	EN-GJL-200	EN-GJS-450-10	EN-GJS-450-10
56	Крышка	Нерж. сталь		1.4301	1.4401
18	Рабочее колесо	Нерж. сталь	1.4301	1.4301	1.4401
37	Вал	Нерж. сталь	1.4301	1.4301	1.4401
48	Внешний кожух	Нерж. сталь	1.4301	1.4301	1.4401
82	Уплотнительное кольцо кожуха	EPDM			
12	Камера	Нерж. сталь	1.4301	1.4301	1.4401
24	Щелевое уплотнение	PTFE			
59	Корпус насоса (основание)	Чугун	EN-GJL-200		
	Корпус насоса (основание)	Нерж. сталь		1.4301	1.4401
62	Плита основания	Чугун		EN-GJL-200	EN-GJL-200
44	Муфта	Fe-Cu-C	SINT C11	SINT C11	SINT C11
57	Уплотнение вала	Картриджного типа			

Вертикальные многоступенчатые
центробежные насосы SB/SBI/SBN

SB-32,45,64,90

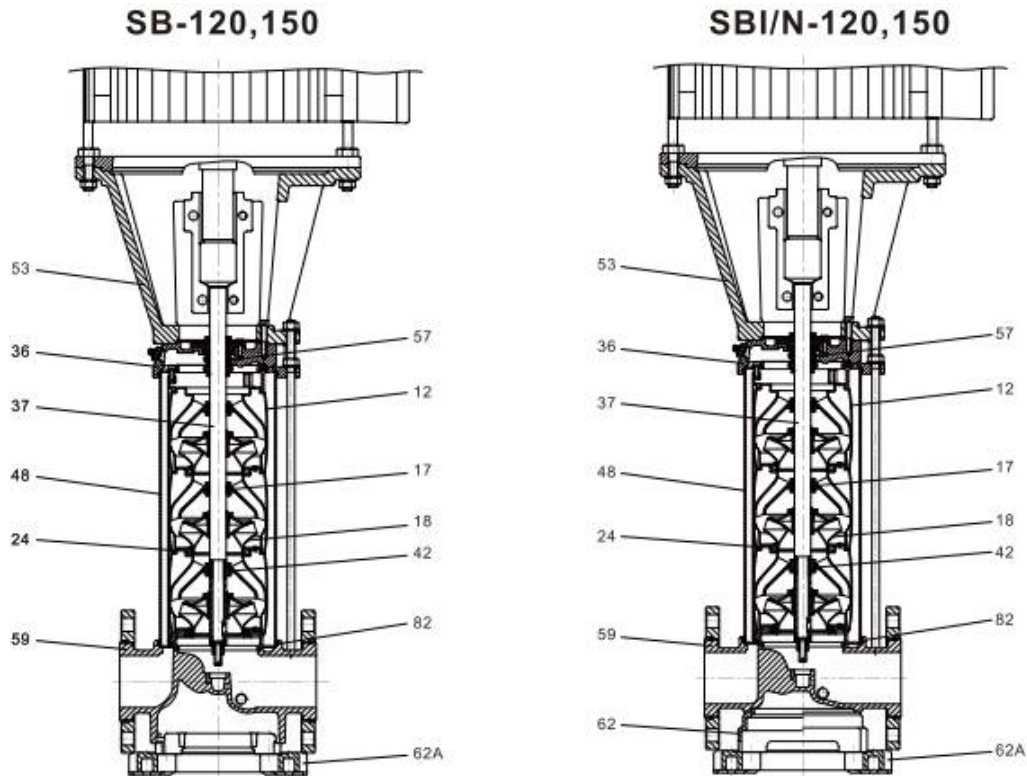


SBI(N)-32,45,64,90



Поз.	Наименование	Материал	SB 32,45,64,90	SBI 32,45,64,90	SBN 32,45,64,90
36	Головная часть насоса	Чугун	EN—GJL-250		
		Нерж. сталь		1.4301	1.4401
53	Фонарь	Чугун	EN—GJL-250	EN—GJL-250	EN—GJL-250
18	Рабочее колесо	Нерж. сталь	1.4301	1.4301	1.4401
37	Вал	Нерж. сталь	1.4057	1.4057	1.4401
48	Внешний кожух	Нерж. сталь	1.4301	1.4301	1.4401
82	Уплотнительное кольцо кожуха	EPDM			
12	Камера	Нерж. сталь	1.4301	1.4301	1.4401
24	Щелевое уплотнение	Углеродное волокно+POB+PTFE			
59	Корпус насоса (основание)	Чугун	EN—GJL-250		
		Нерж. сталь		1.4301	1.4401
62	Плита основания	Чугун		EN—GJL-250	EN—GJL-250
57	Уплотнение вала	Картриджного типа			
14	Кольцо подшипника		Бронза		POB+Графит+PTFE
42	Нижний опорный подшипник	Карбид вольфрама/карбид вольфрама			

Вертикальные многоступенчатые
центробежные насосы SB/SBI/SBN



Поз.	Наименование	Материал	SB 120,150	SBI 120,150	SBN 120,150
36	Головная часть насоса	Чугун	EN—GJL-250		
		Нерж. сталь		1.4301	1.4401
53	Фонарь (11-45 кВт)	Чугун	EN—GJL-250	EN—GJL-250	EN—GJL-250
	Фонарь (55-75 кВт)	Чугун	EN-GJS-450-10	EN-GJS-450-10	EN-GJS-450-10
17	Кольцо подшипника	Карбид кремния			
18	Рабочее колесо	Нерж. сталь	1.4301	1.4301	1.4401
37	Вал	Нерж. сталь	1.4057	1.4057	1.4401
48	Внешний кожух	Нерж. сталь	1.4301	1.4301	1.4401
82	Уплотнительное кольцо кожуха	EPDM			
12	Камера	Нерж. сталь	1.4301	1.4301	1.4401
24	Щелевое уплотнение	PTFE			
59	Корпус насоса (основание)	Чугун	EN—GJL-250		
	Корпус насоса (основание)	Нерж. сталь		1.4301	1.4401
62	Плита основания	Чугун		EN-GJS-450-10	EN-GJS-450-10
62A	Плита основания	Чугун	EN-GJS-450-10	EN-GJS-450-10	EN-GJS-450-10
57	Уплотнение вала	Картриджного типа			
42	Нижний опорный подшипник	Карбид кремния/карбид кремния			