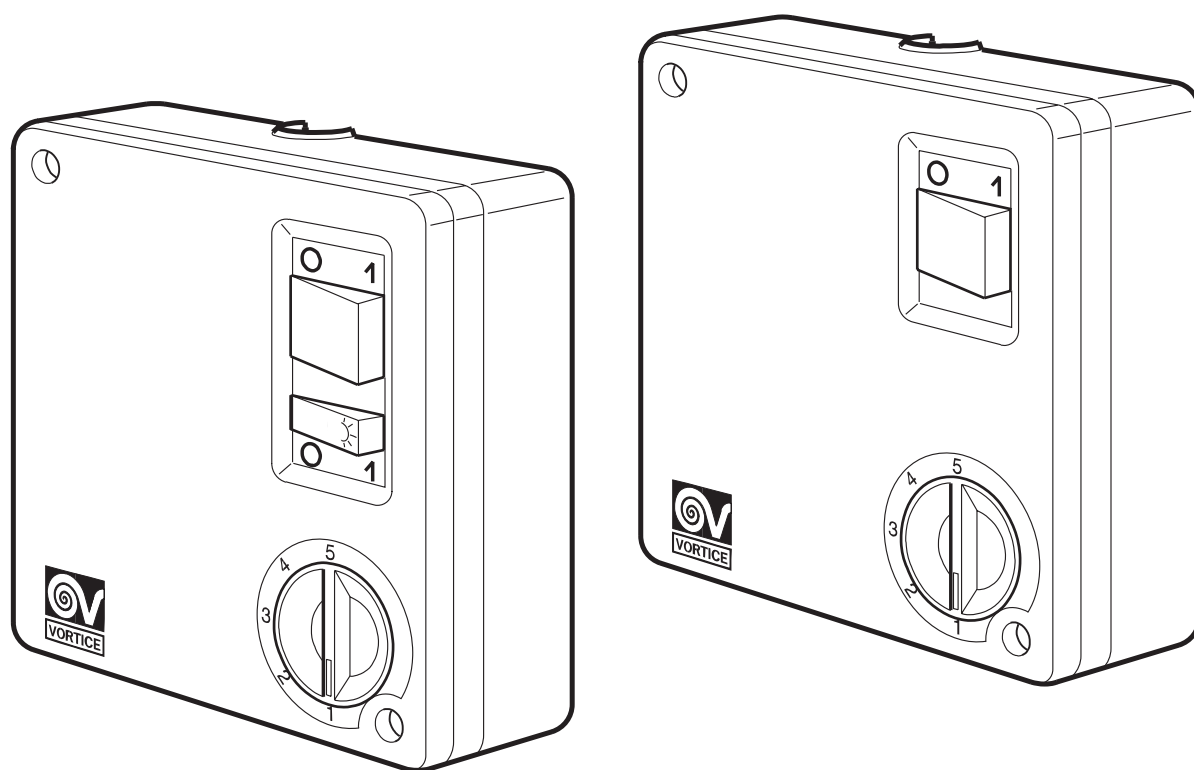




Регуляторы скорости для нереверсивных вентиляторов Vortice SCNR 5/5L





Содержание

Краткое описание и назначение	2
Требования по соблюдению техники безопасности	3
Модели	4
Монтаж-регулировка триммера	5
Техобслуживание / Чистка	10
Утилизация	10

Перед монтажом и подключением изделия внимательно прочитайте настоящую инструкцию. Компания Vortice не несет ответственности за ущерб, причиненный здоровью людей или оборудованию, вызванный несоблюдением положений настоящей инструкции. Следуйте всем содержащимся в ней указаниям для обеспечения длительного срока службы, механической и электрической надежности устройства. Сохраняйте настоящую инструкцию.

КРАТКОЕ ОПИСАНИЕ И НАЗНАЧЕНИЕ

Предназначены для регулировки одного или нескольких нереверсивных однофазных вентиляторов суммарной мощностью до 100 Вт.

- В данной серии представлены 2 модели.
- Корпусные элементы регуляторов выполнены из ABS пластика.
- С помощью поворотной ручки регулятор позволяет в ручном режиме устанавливать одну из пяти скоростей вращения вентилятора.
- Кнопка с подсветкой позволяет выключать и включать вентилятор. Благодаря подсветке кнопку видно на расстоянии.
- Модель SCNRL 5 имеет кнопку включения/выключения внешнего устройства, например светильника.
- Регуляторы имеют защиту в виде плавкого предохранителя.
- Цвет регуляторов - белый.
- Вид исполнения регуляторов – накладной.
- Монтаж регуляторов осуществляется с помощью двух винтов на стене.
- Степень защиты корпуса регуляторов – IP20.

ТРЕБОВАНИЯ ПО СОБЛЮДЕНИЮ ТЕХНИКИ БЕЗОПАСНОСТИ

ПРЕДОСТЕРЕЖЕНИЯ



Осторожно! Данный раздел указывает на необходимость соблюдения осторожности для предотвращения травм.

- Не допускается использование прибора для целей, не оговоренных в настоящем руководстве.
- После извлечения прибора из упаковки убедитесь в его исправности, в случае каких-либо сомнений следует обратиться к квалифицированному специалисту.
- Элементы упаковки (пластиковые мешки, пенопласт, гвозди и т. д.) не должны оставаться в пределах досягаемости детей, так как они являются потенциальными источниками опасности.
- Аналогично использованию любых других бытовых электроприборов, при эксплуатации данного устройства следует соблюдать следующие основные правила:
 - Никогда не дотрагивайтесь до регулятора мокрыми или влажными руками.
 - Никогда не дотрагивайтесь до регулятора, будучи босиком.
 - Не разрешайте пользоваться регулятором детям.
- Данное устройство не предназначено для использования лицами (включая детей) с ограниченными физическими, сенсорными или умственными способностями или неопытными или нетренированными лицами при условии, что они контролируются или им поручено безопасное использование прибора и важно понимать связанные с этим риски. Дети не должны играть с прибором. Процедуры очистки и обслуживания, которые могут быть предприняты пользователем, не должны возлагаться на детей, если они не находятся под наблюдением.

УКАЗАНИЯ



Осторожно! Данный раздел указывает на необходимость соблюдения осторожности для предотвращения повреждения электроприбора.

- Не допускается вносить какие-либо изменения в устройство регулятора.
- Не допускается подвергать прибор неблагоприятным атмосферным воздействиям (дождь, солнце и т.п.).
- Рекомендуется регулярно проводить тщательный визуальный осмотр прибора. При обнаружении любых дефектов дальнейшая эксплуатация регулятора не допускается, и рекомендуется немедленно обратиться в сервисный центр Vortice.



- Электросеть, к которой подсоединяется прибор, должна соответствовать требованиям стандартов СЕИ 64-9 “Стандарты для электрических систем в зданиях гражданских лиц”.
- Установка прибора должна осуществляться только квалифицированным специалистом. Изготовитель не несет ответственности за травмы людей и животных и повреждения имущества, возникшие в результате неправильного использования устройства.
- Номинальная мощность источника электропитания, к которому подключается прибор, должна соответствовать максимальной мощности, потребляемой регулятором. Если это требование не выполняется, для принятия соответствующих мер следует обратиться к электрику.
- В случае падения прибора или получения им сильных ударов, немедленно обратитесь в авторизованный сервисный центр фирмы Vortice для его проверки.
- В случае ненормальной работы и/или неисправности изделия, немедленно обратитесь в авторизованный сервисный центр фирмы Vortice; при необходимости проведения ремонта запросите оригинальные запчасти фирмы Vortice.
- Выключите главный выключатель системы в следующих случаях:
 - а) если прибор работает неправильно;
 - б) перед проведением внешней очистки устройства;
 - в) если прибор не будет использоваться в течение длительного времени.
- Устройство имеет двойную изоляцию и, следовательно, не нуждается в заземлении.
- Работа с температурой окружающей среды Макс. 40 °C (104 °F).
- Прибор изготовлен надлежащим образом. Срок службы и электротехническая и механическая надежность устройства будут более эффективны при правильном использовании и регулярном техническом обслуживании.
- Параметры электрической сети должны соответствовать приведенным на табличке А. (Табличка находится на верхней стороне коробки).

МОДЕЛИ

Регулятор скорости вращения нереверсивных вентиляторов SCNR 5

Данная модель позволяет в ручном режиме включать и выключать вентилятор, а также устанавливать одну из пяти скоростей вентилятора. Устройство имеет кнопку с подсветкой для включения/выключения и ручку регулирования скорости вращения. Это позволяет на расстоянии видеть, включен или выключен вентилятор, а также включать и выключать его одним движением без изменения частоты вращения потолочного вентилятора.



Регулятор скорости вращения нереверсивных вентиляторов SCNR 5L

Данная модель позволяет в ручном режиме включать/выключать вентилятор, устанавливать одну из пяти скоростей, а также включать/выключать светильник мощностью до 150 Вт. Устройство имеет кнопку с подсветкой для включения/выключения, кнопку для включения/выключения светильника и ручку регулирования скорости вращения. Это позволяет на расстоянии видеть, включен или выключен вентилятор, включать и выключать его одним движением без изменения частоты вращения вентилятора, а также включать и выключать светильник, не выключая вентилятор.

МОНТАЖ - РЕГУЛИРОВКА ТРИММЕРА

- 1) Разберите основание (А) и используйте его в качестве шаблона, чтобы отметить положение двух крепежных отверстий на стене (рис. 1 или 1а).
- 2) Просверлите отверстия и зафиксируйте основание (А) с помощью двух винтовых анкеров.
- 3) Вставьте (А) (через два просверливаемых отверстия) провода, которые должны быть подключены к блоку и источнику питания, убедившись, что длина позволяет их подключить к клеммной колодке (рис. 1 или 1а).
- 4) Закрепите (А) опору промежуточной проводки (В) на основании с помощью прилагаемых винтов (рис. 1 или 1а).
Подключите клеммную колодку регулятора в соответствии с инструкциями, приведенными на рисунках (рис. 2 или 2а). Затяните кабели с помощью винтов и кабельных зажимов.
- 5) Закрепите опору промежуточной проводки (В) на крышке (С) с помощью прилагаемых винтов (рис. 3 или 3а).

Операция (рисунок 4)

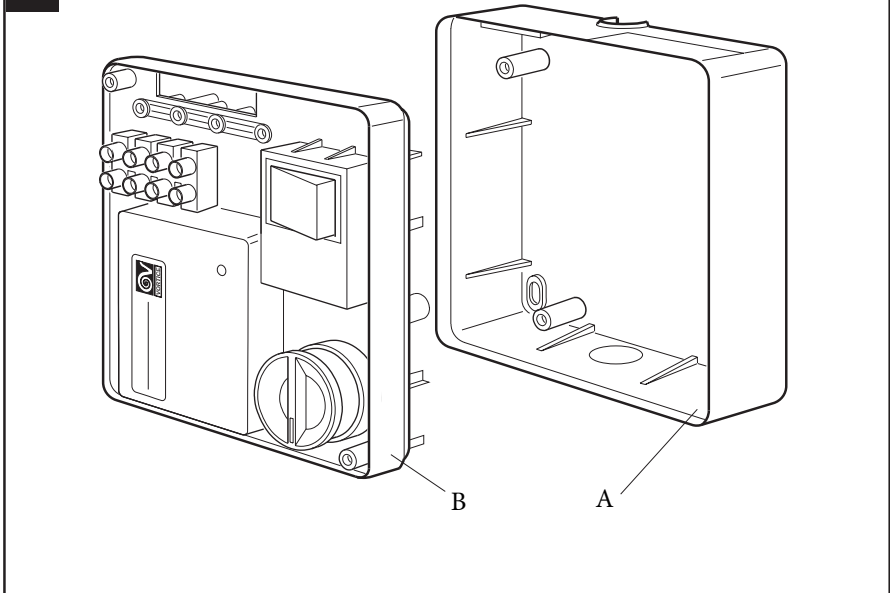
- 1) Нажмите кнопку (D) (загорается контрольная лампочка), чтобы запустить вентилятор.
- 2) Поверните ручку (E), чтобы выбрать нужную скорость.

Операция (рисунок 4а)

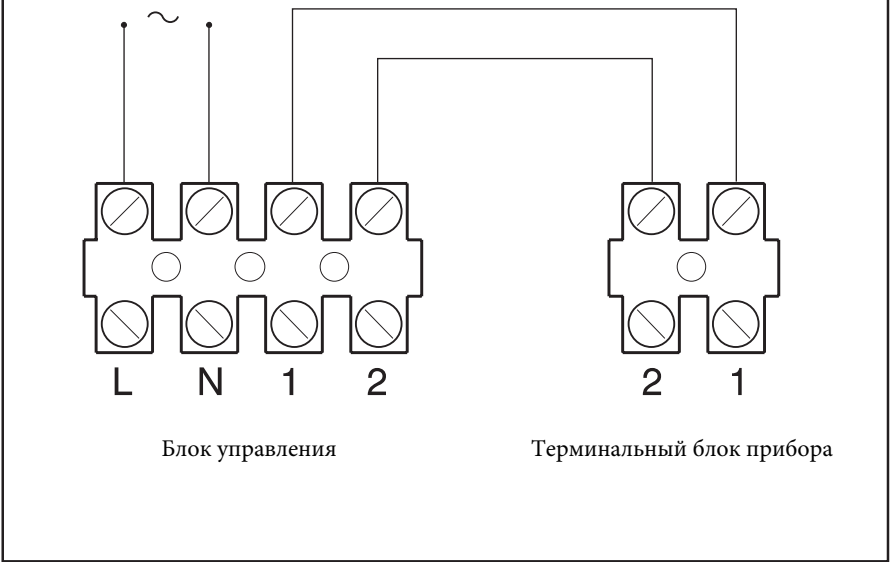
- 1) Нажмите кнопку (D) (загорается контрольная лампочка), чтобы запустить вентилятор.
- 2) Нажмите кнопку (F), чтобы включить свет вентилятора.
- 3) Поверните ручку (E), чтобы выбрать нужную скорость.

Примечание: При подключении двух и более вентиляторов к одному регулятору, следует помнить, что суммарная мощность вентиляторов не должна превышать мощность регулятора!

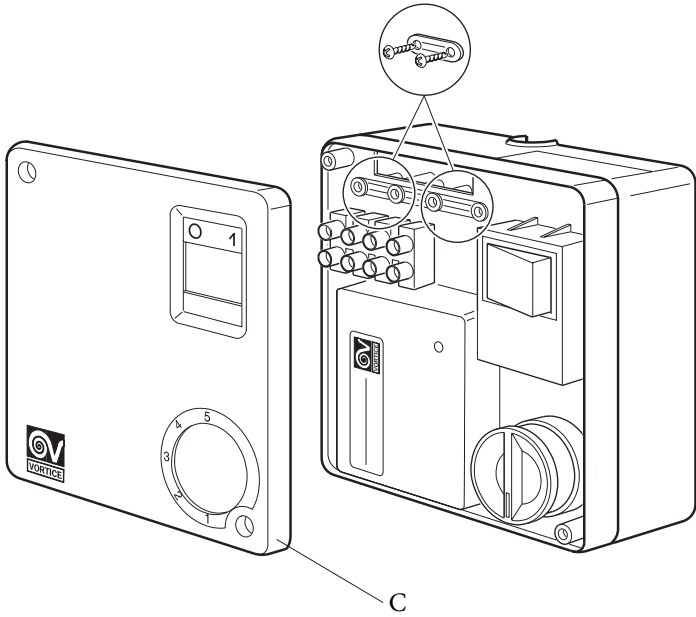
1



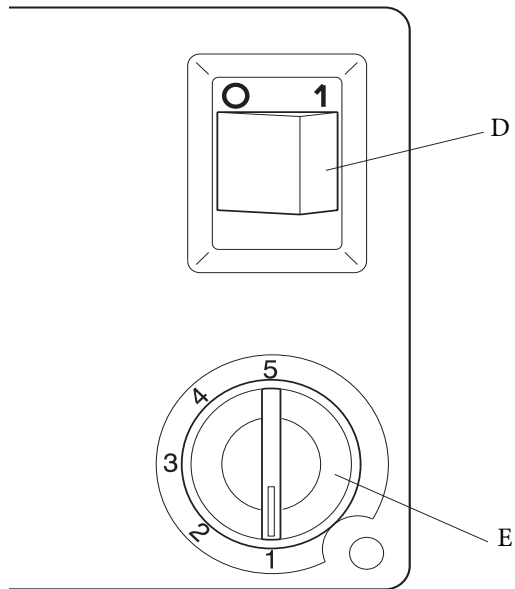
2



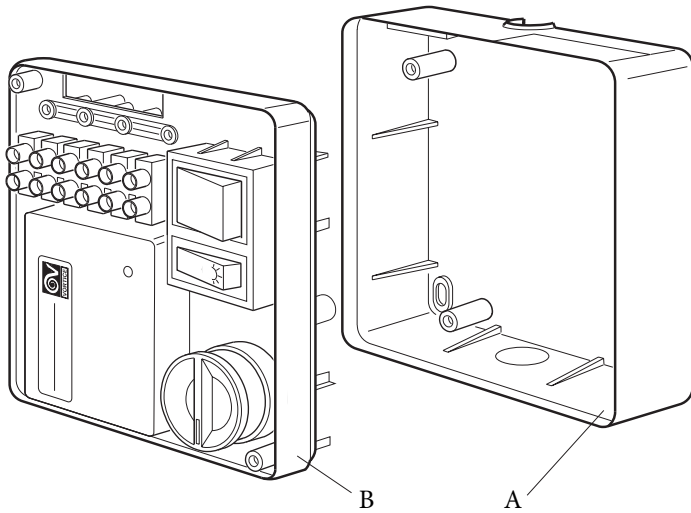
3



4

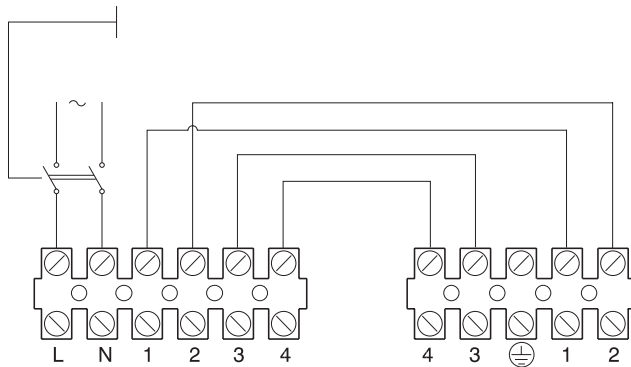


1a



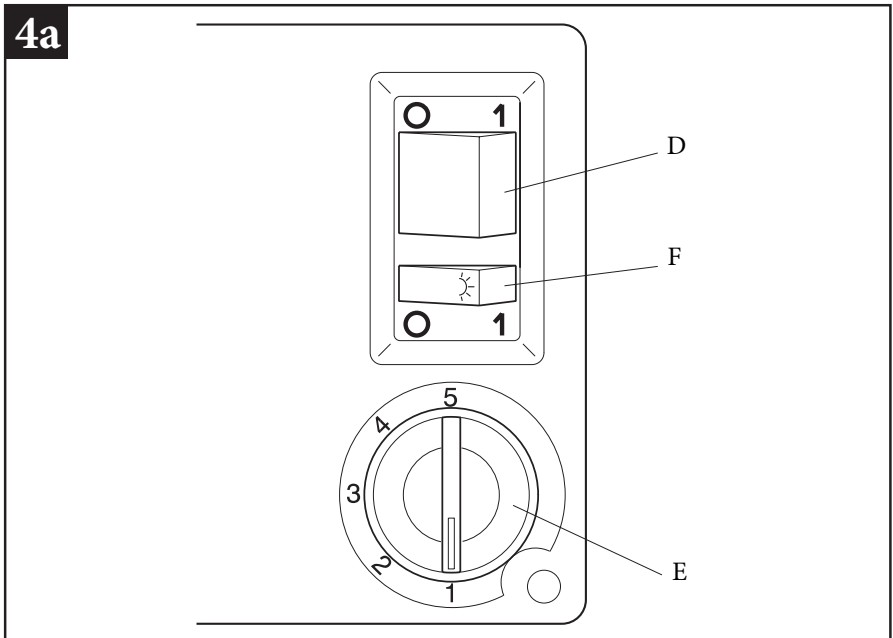
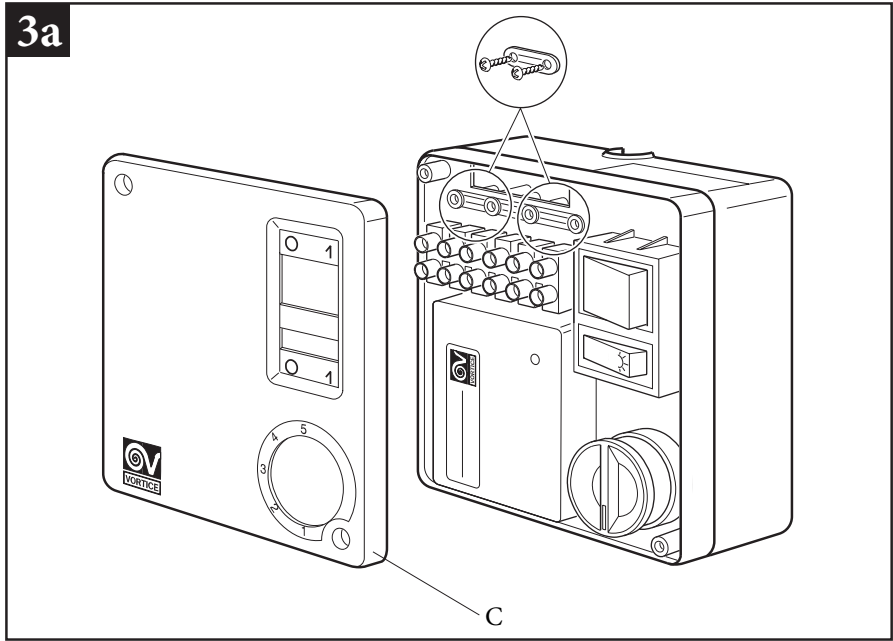
2a

Многополюсный переключатель



Блок управления

Терминальный блок для
вентилятора с подсветкой



ТЕХОБСЛУЖИВАНИЕ / ЧИСТКА

Перед выполнением чистки или технического обслуживания отсоедините регулятор от электросети, отключив сетевой выключатель системы (положение OFF (ОТКЛ.)).

Не допускается погружать устройство в воду или другую жидкость.

УТИЛИЗАЦИЯ

Прибор соответствует директиве ЕС 2002/96/ЕС.

Данный символ на вентиляторе указывает на то, что по истечении срока эксплуатации, его нельзя утилизировать как бытовые отходы, его необходимо доставить в центр сбора отходов электрического и электронного оборудования или вернуть продавцу. Пользователь несет ответственность за правильную утилизацию устройства. Несоблюдение этого требования может привести к штрафам, установленным законами об утилизации отходов. Экологически безопасная утилизация отходов, позволяет избежать нанесения вреда окружающей среде и возможных связанных с этим рисков для здоровья, а также способствует рециркуляции материалов, используемых в приборе.

