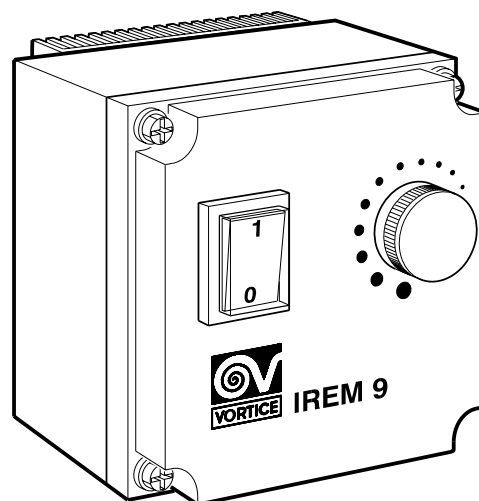
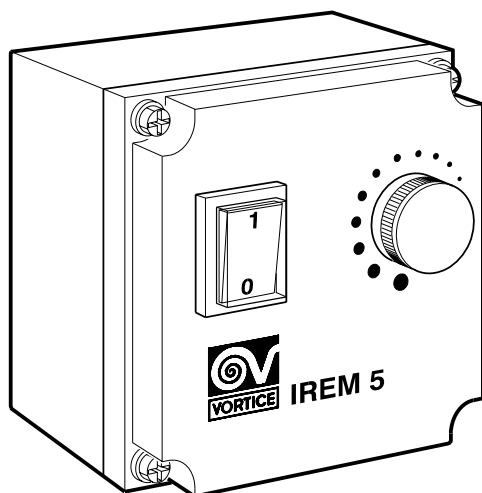
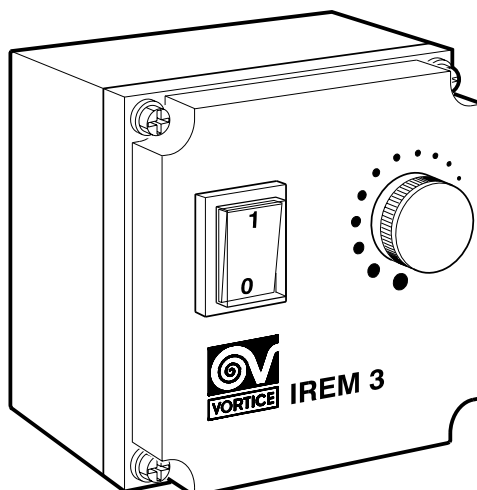




Регуляторы скорости вентиляторов Vortice IREM 3 - 5 - 9





Содержание

Краткое описание и назначение	2
Требования по соблюдению техники безопасности.....	3
Модели	5
Монтаж-регулировка триммера.....	6
Утилизация.....	9

Перед монтажом и подключением изделия внимательно прочитайте настоящую инструкцию. Компания Vortice не несет ответственности за ущерб, причиненный здоровью людей или оборудованию, вызванный несоблюдением положений настоящей инструкции. Следуйте всем содержащимся в ней указаниям для обеспечения длительного срока службы, механической и электрической надежности устройства. Сохраняйте настоящую инструкцию.

КРАТКОЕ ОПИСАНИЕ И НАЗНАЧЕНИЕ

Предназначены для регулировки одного или нескольких нереверсивных однофазных вентиляторов суммарной силой тока от 3,0 до 9,0 А.

Регуляторы скорости применяются для плавной регулировки скорости вращения нереверсивных вентиляторов.

- В данной серии представлены 3 модели.
- Корпусные элементы регуляторов выполнены из пластика V0.
- С помощью поворотной ручки регулятор позволяет в ручном режиме плавно устанавливать необходимую скорость вращения вентилятора.
- Кнопка с подсветкой позволяет выключать и включать вентилятор. Благодаря подсветке кнопку видно на расстоянии.
- Регуляторы имеют защиту в виде плавкого предохранителя.
- Цвет регуляторов - серый.
- Вид исполнения регуляторов – накладной.
- Монтаж регуляторов осуществляется с помощью четырех винтов на стене.
- Степень защиты корпуса регуляторов – IP54.

ТРЕБОВАНИЯ ПО СОБЛЮДЕНИЮ ТЕХНИКИ БЕЗОПАСНОСТИ

ПРЕДОСТЕРЕЖЕНИЯ



Осторожно! Данный раздел указывает на необходимость соблюдения осторожности для предотвращения травм.

- Не допускается использование прибора для целей, не оговоренных в настоящем руководстве.
- После извлечения прибора из упаковки убедитесь в его исправности, в случае каких-либо сомнений следует обратиться к квалифицированному специалисту.
- Упаковку и прибор следует хранить в местах недоступных для детей.
- Аналогично использованию любых других бытовых электроприборов, при эксплуатации данного устройства следует соблюдать следующие основные правила:
 - Никогда не дотрагивайтесь до регулятора мокрыми или влажными руками.
 - Никогда не дотрагивайтесь до регулятора, будучи босиком.
 - Не разрешайте пользоваться регулятором детям.
- Не допускается эксплуатация прибора при наличии в воздухе легковоспламеняющихся паров (спирт, инсектициды, бензин и т.п.).
- Перед выполнением чистки или технического обслуживания отсоедините прибор от электросети.
- В случае принятия решения об отключении устройства и прекращения его использования, сначала выключите системный выключатель, а затем отсоедините его от источника питания. Храните оборудование в месте, недоступном для детей и недееспособных лиц.
- Данное устройство не предназначено для использования лицами (включая детей) с ограниченными физическими, сенсорными или умственными способностями или неопытными или нетренированными лицами при условии, что они контролируются или им поручено безопасное использование прибора и важно понимать связанные с этим риски. Дети не должны играть с прибором. Процедуры очистки и обслуживания, которые могут быть предприняты пользователем, не должны возлагаться на детей, если они не находятся под наблюдением.

УКАЗАНИЯ



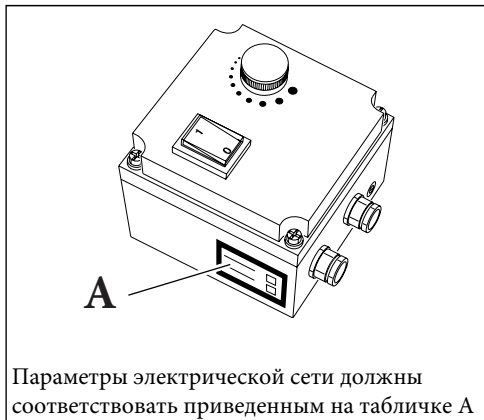
Осторожно! Данный раздел указывает на необходимость соблюдения осторожности для предотвращения повреждения электроприбора.

- Не допускается вносить какие-либо изменения в устройство регулятора.
- Не допускается подвергать прибор неблагоприятным атмосферным воздействиям (дождь, солнце и т.п.).
- Не кладите предметы на прибор.
- Рекомендуется регулярно проводить тщательный визуальный осмотр прибора. При обнаружении любых дефектов дальнейшая эксплуатация регулятора не допускается, и рекомендуется немедленно обратиться в сервисный центр Vortice.
- Электросеть, к которой подсоединяется прибор, должна удовлетворять действующим нормам и правилам.
- Установка прибора должна осуществляться только квалифицированным специалистом.
- Прибор должен быть правильно подключен к эффективной системе заземления, как предусмотрено действующими нормами электробезопасности. Если вы сомневаетесь, запросите тщательный контроль со стороны профессионально подготовленных сотрудников.
- Номинальная мощность источника электропитания, к которому подключается прибор, должна соответствовать максимальной мощности, потребляемой регулятором. Если это требование не выполняется, для принятия соответствующих мер следует обратиться к электрику.
- При монтаже следует предусмотреть установку многополюсного рубильника с расстоянием между его разомкнутыми контактами, равным или большим 3 мм.
- В случае падения прибора или получения им сильных ударов, немедленно обратитесь в авторизованный сервисный центр фирмы Vortice для его проверки.
- В случае ненормальной работы и/или неисправности изделия, немедленно обратитесь в авторизованный сервисный центр фирмы Vortice; при необходимости проведения ремонта запросите оригинальные запчасти фирмы Vortice.
- Выключите прибор, когда он не используется.

ВАЖНО!

Продукт гарантирует степень защиты IP54 только в том случае, если его установка выполняется в соответствии с инструкциями в этом руководстве.

Использование других типов регуляторов может привести к нарушениям в работе, регулировании и шуме управляемого устройства.



Параметры электрической сети должны соответствовать приведенным на табличке А

ТЕХНИЧЕСКИЕ ХАРАКТЕРИСТИКИ			
	IREM 3	IREM 5	IREM 9
Напряжение (В)	220-240	220-240	220-240
Частота (Гц)	50	50	50
Макс. ток (А)	3	5	9
Рабочая t (°С)	-10÷+40	-10÷+40	-10÷+40

МОДЕЛИ

Плавный регулятор скорости вращения промышленных вентиляторов IREM 3

Данное устройство может использоваться с однофазными и трехфазными электродвигателями. Максимальный потребляемый ток вентиляторов не должен превышать 3,0 А.

Плавный регулятор скорости вращения промышленных вентиляторов IREM 5

Данное устройство может использоваться с однофазными и трехфазными электродвигателями. Максимальный потребляемый ток вентиляторов не должен превышать 5,0 А.

Плавный регулятор скорости вращения промышленных вентиляторов IREM 9

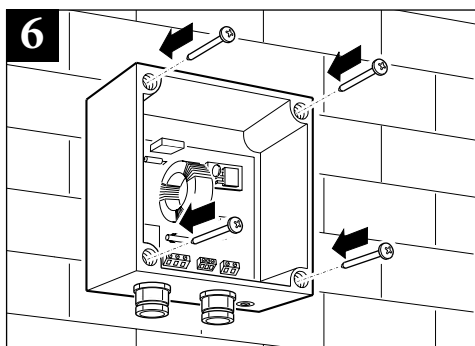
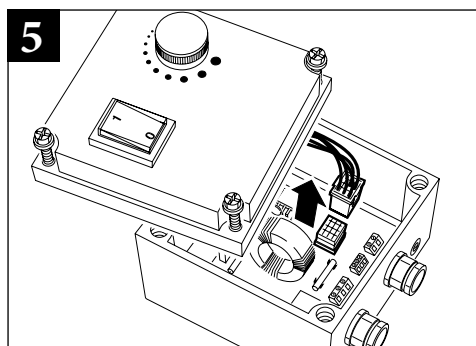
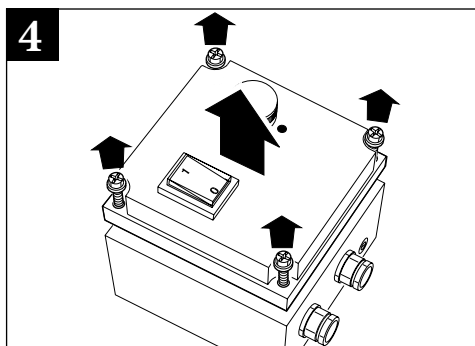
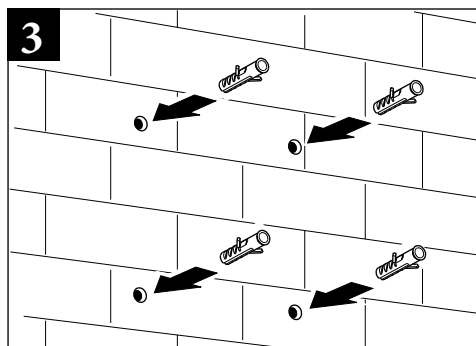
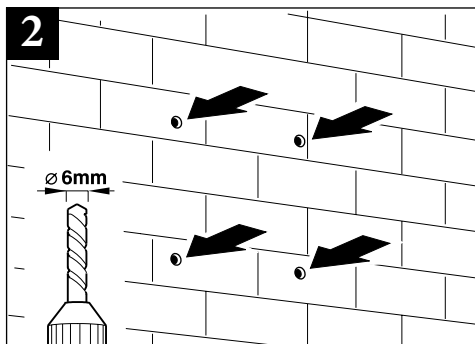
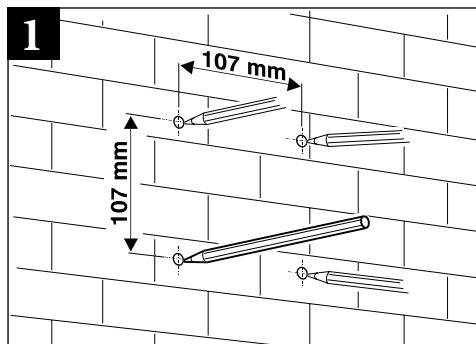
Данное устройство может использоваться с однофазными и трехфазными электродвигателями. Максимальный потребляемый ток вентиляторов не должен превышать 9,0 А. IREM 9 специально разработан для одновременного регулирования нескольких двигателей.

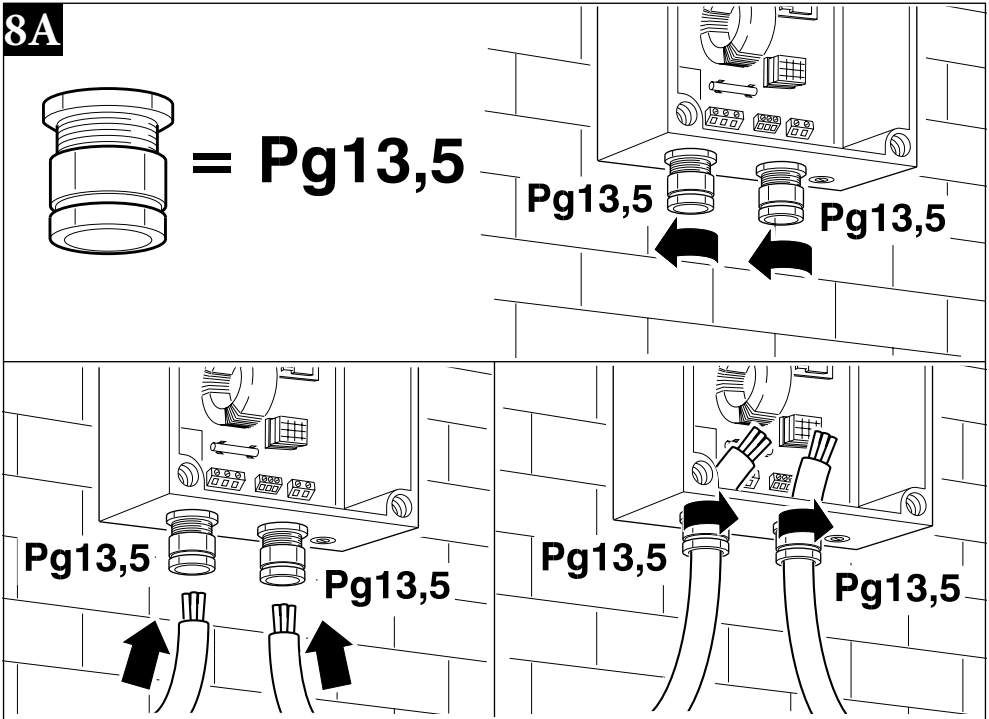
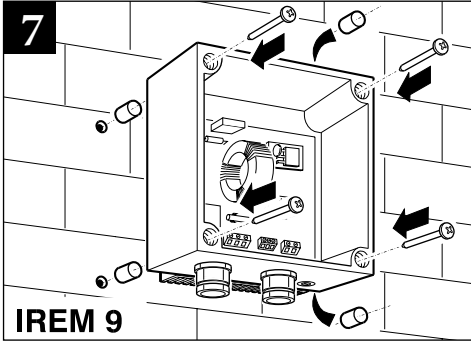
МОНТАЖ - РЕГУЛИРОВКА ТРИММЕРА

Монтаж регулятора скорости осуществляется с помощью четырех винтов на стене.

Важно!

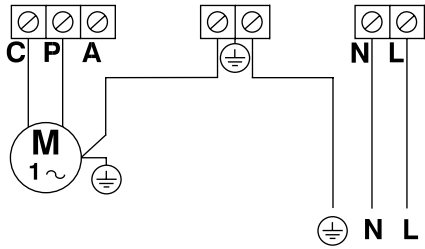
При подключении двух и более вентиляторов к одному регулятору, следует помнить, что суммарная мощность вентиляторов не должна превышать мощность регулятора!



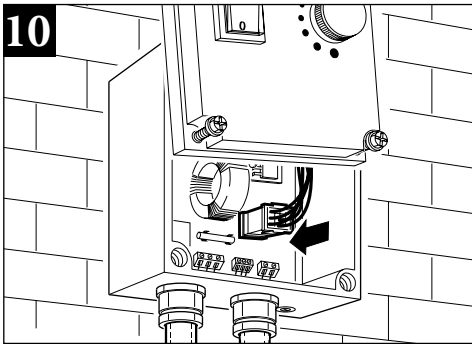


9

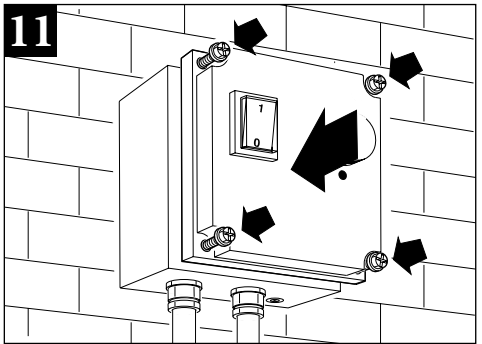
ОДНОФАЗНЫЙ 220-240 В



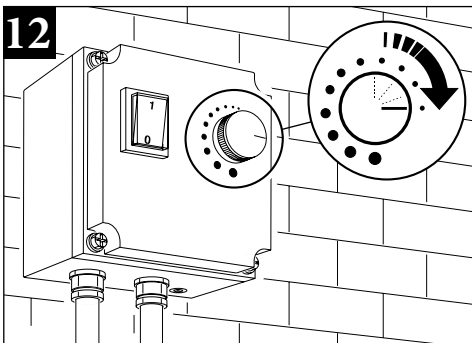
10



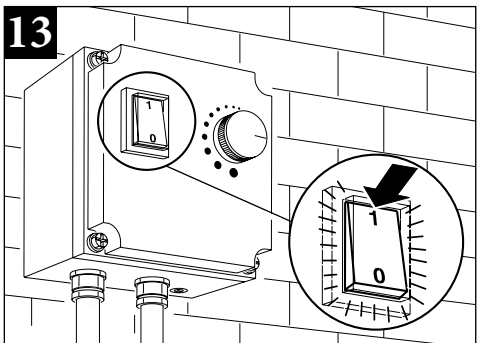
11

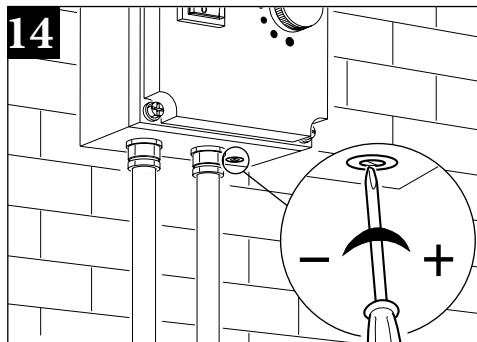


12



13





УТИЛИЗАЦИЯ

Продукт соответствует директиве ЕС 2002/96/ЕС.
Данный символ на вентиляторе указывает на то, что по истечении срока эксплуатации, его нельзя утилизировать как бытовые отходы, его необходимо доставить в центр сбора отходов электрического и электронного оборудования или вернуть продавцу. Пользователь несет ответственность за правильную утилизацию устройства. Несоблюдение этого требования может привести к штрафам, установленным законами об утилизации отходов. Экологически безопасная утилизация отходов, позволяет избежать нанесения вреда окружающей среде и возможных связанных с этим рисков для здоровья, а также способствует рециркуляции материалов, используемых в приборе.

