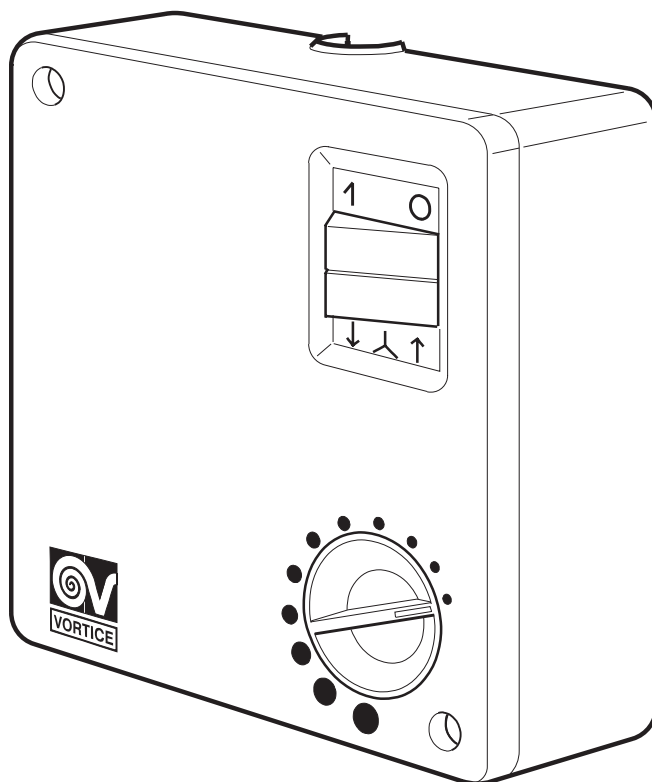




Плавные регуляторы скорости для реверсивных вентиляторов Vortice SCRR/M





Содержание

Краткое описание и назначение	2
Требования по соблюдению техники безопасности	3
Модели	5
Монтаж-регулировка триммера	5
Эксплуатация	9
Замена предохранителя	11
Положение фиксатора кабеля.....	12
Техобслуживание / Чистка	12
Утилизация	13

Перед монтажом и подключением изделия внимательно прочитайте настоящую инструкцию. Компания Vortice не несет ответственности за ущерб, причиненный здоровью людей или оборудованию, вызванный несоблюдением положений настоящей инструкции. Следуйте всем содержащимся в ней указаниям для обеспечения длительного срока службы, механической и электрической надежности устройства. Сохраняйте настоящую инструкцию.

КРАТКОЕ ОПИСАНИЕ И НАЗНАЧЕНИЕ

Предназначены для регулировки одного или нескольких реверсивных однофазных вентиляторов суммарной мощностью до 450 Вт.

- Корпусные элементы регулятора выполнены из ABS пластика.
- С помощью поворотной ручки регулятор позволяет в ручном режиме плавно менять скорость вращения вентилятора.
- Одна кнопка с подсветкой позволяет выключать и включать вентилятор.
- Благодаря подсветке кнопку видно на расстоянии.
- Вторая кнопка служит для изменения направления вращения лопастей (реверс).
- Регулятор имеет защиту в виде плавкого предохранителя.
- Цвет регулятора - белый.
- Вид исполнения регулятора – накладной.
- Монтаж регулятора осуществляется с помощью двух винтов на стене.
- Степень защиты корпуса регулятора – IP20.

ТРЕБОВАНИЯ ПО СОБЛЮДЕНИЮ ТЕХНИКИ БЕЗОПАСНОСТИ

ПРЕДОСТЕРЕЖЕНИЯ



Осторожно! Данный раздел указывает на необходимость соблюдения осторожности для предотвращения травм.

- Не допускается использование прибора для целей, не оговоренных в настоящем руководстве.
- После извлечения прибора из упаковки убедитесь в его исправности, в случае каких-либо сомнений следует обратиться к квалифицированному специалисту.
- Упаковку и прибор следует хранить в местах недоступных для детей.
- Аналогично использованию любых других бытовых электроприборов, при эксплуатации данного устройства следует соблюдать следующие основные правила:
 - Никогда не дотрагивайтесь до регулятора мокрыми или влажными руками.
 - Никогда не дотрагивайтесь до регулятора, будучи босиком.
 - Не разрешайте пользоваться регулятором детям.
- Не допускается эксплуатация прибора при наличии в воздухе легковоспламеняющихся паров (спирт, инсектициды, бензин и т.п.).
- Данное устройство не предназначено для использования лицами (включая детей) с ограниченными физическими, сенсорными или умственными способностями или неопытными или нетренированными лицами при условии, что они контролируются или им поручено безопасное использование прибора и важно понимать связанные с этим риски. Дети не должны играть с прибором. Процедуры очистки и обслуживания, которые могут быть предприняты пользователем, не должны возлагаться на детей, если они не находятся под наблюдением.

УКАЗАНИЯ



Осторожно! Данный раздел указывает на необходимость соблюдения осторожности для предотвращения повреждения электроприбора.

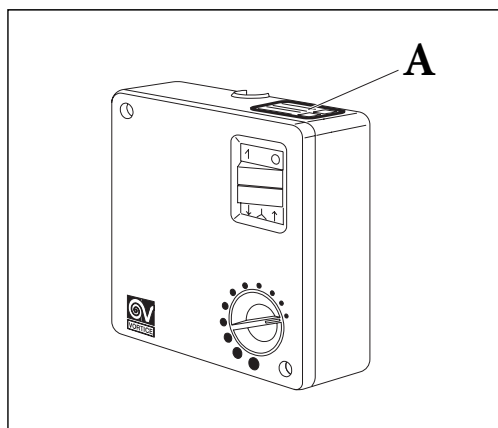
- Не допускается вносить какие-либо изменения в устройство регулятора.
- Не допускается подвергать прибор неблагоприятным атмосферным воздействиям (дождь, солнце и т.п.).
- Рекомендуется регулярно проводить тщательный визуальный осмотр прибора. При обнаружении любых дефектов дальнейшая эксплуатация регулятора не допускается, и рекомендуется немедленно обратиться в сервисный центр Vortice.



- Электросеть, к которой подсоединяется прибор, должна удовлетворять действующим нормам и правилам.
- Установка прибора должна осуществляться только квалифицированным специалистом.
- Номинальная мощность источника электропитания, к которому подключается прибор, должна соответствовать максимальной мощности, потребляемой регулятором. Если это требование не выполняется, для принятия соответствующих мер следует обратиться к электрику.
- В случае падения прибора или получения им сильных ударов, немедленно обратитесь в авторизованный сервисный центр фирмы Vortice для его проверки.
- В случае ненормальной работы и/или неисправности изделия, немедленно обратитесь в авторизованный сервисный центр фирмы Vortice; при необходимости проведения ремонта запросите оригинальные запчасти фирмы Vortice.
- Выключите главный выключатель системы в следующих случаях:
 - а) если прибор работает неправильно;
 - б) перед проведением внешней очистки устройства;
 - в) если прибор не будет использоваться в течение длительного времени.
- Максимальная регулируемая нагрузка 450 Вт.
- Блок управления оснащен предохранителем 5x20 (рис. 24).

Важно!

Параметры электрической сети должны соответствовать приведенным на табличке А.



МОДЕЛИ

Регулятор скорости вращения реверсивных вентиляторов SCRR/M

Данная модель позволяет в ручном режиме включать/выключать вентилятор, плавно изменять скорость вентилятора, а также изменять направление распространения воздушного потока.

Устройство имеет кнопку с подсветкой для включения/выключения, кнопку для переключения направления вращения вентилятора и ручку регулирования скорости вращения. Это позволяет на расстоянии видеть, включен или выключен вентилятор, включать и выключать его одним движением без изменения частоты вращения потолочного вентилятора, а также включать реверс, не выключая вентилятор.

Для защиты двигателя вентилятора от перегрузки по току, в регуляторе предусмотрен плавкий предохранитель номиналом 3,14 А.

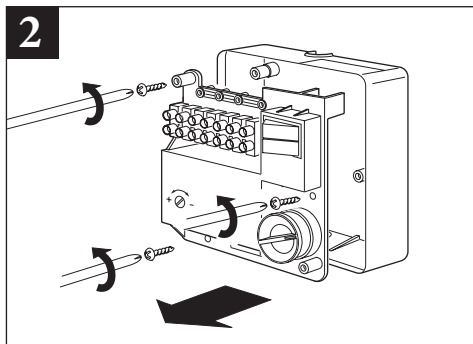
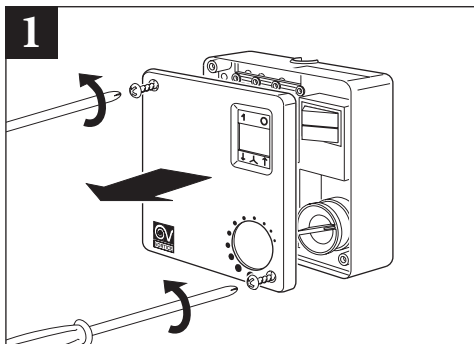
В стандартный комплект поставки входит регулятор, комплект крепежа (дюбели, винты).

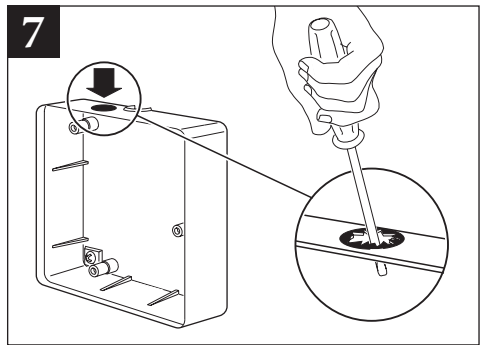
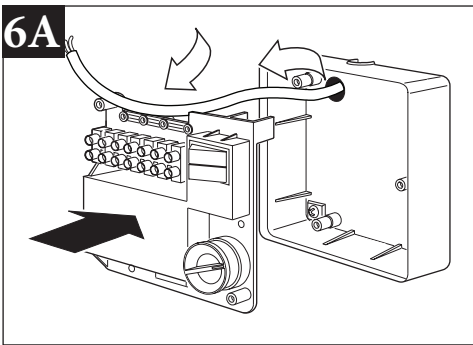
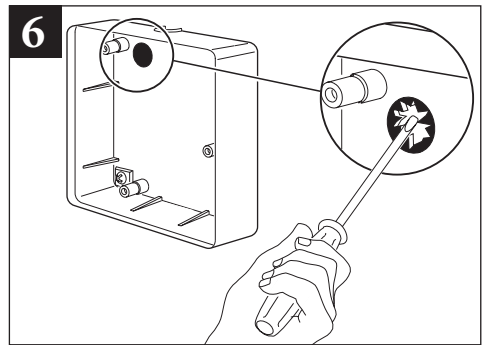
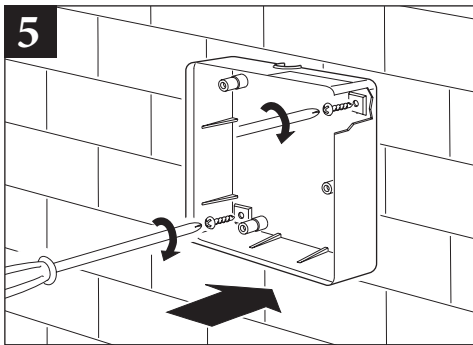
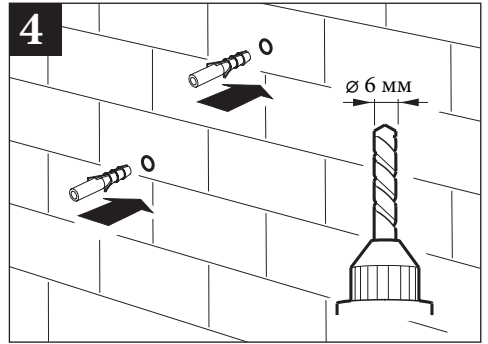
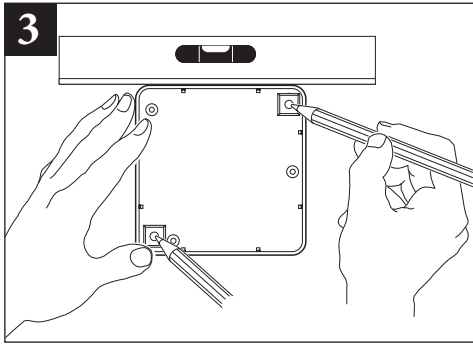
МОНТАЖ - РЕГУЛИРОВКА ТРИММЕРА

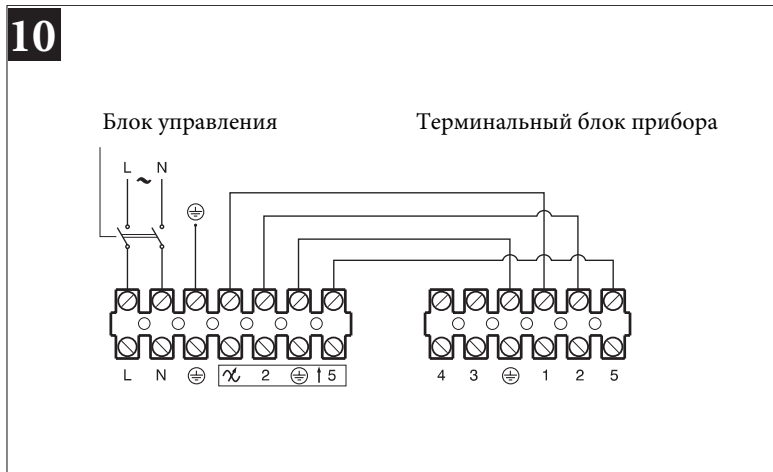
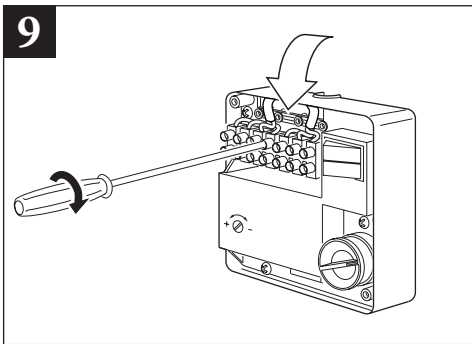
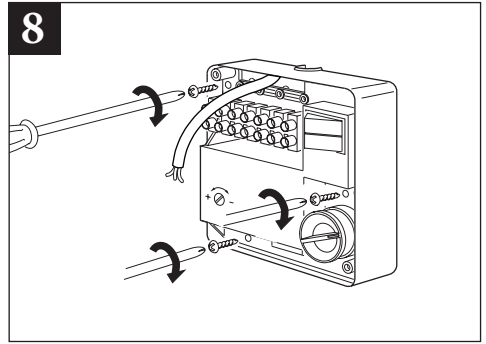
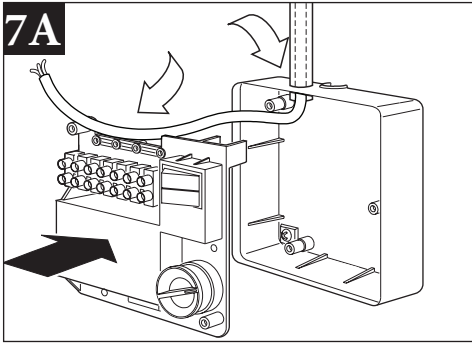
Монтаж регуляторов осуществляется на стене с помощью двух винтов на стене.

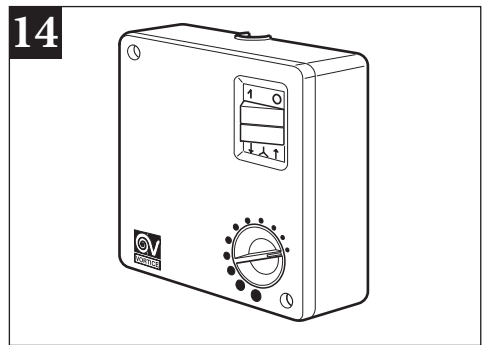
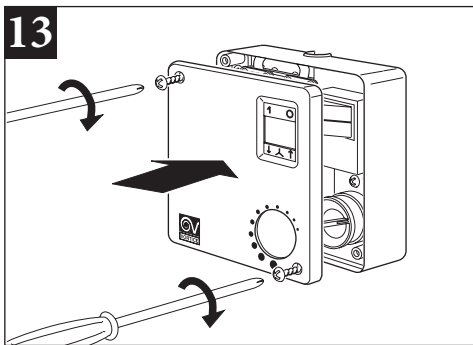
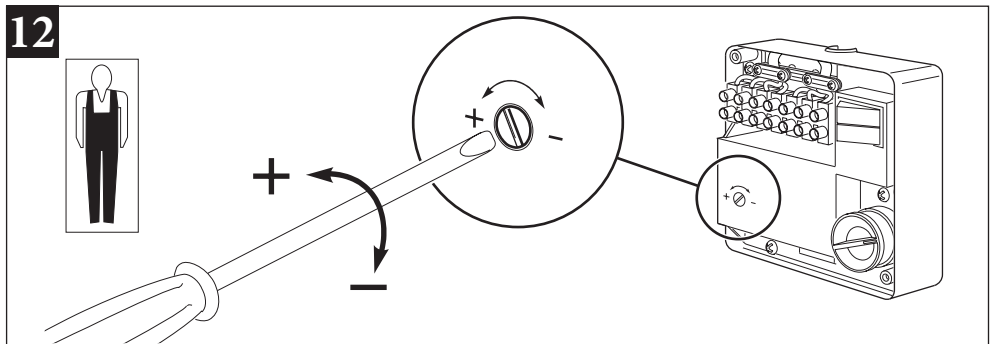
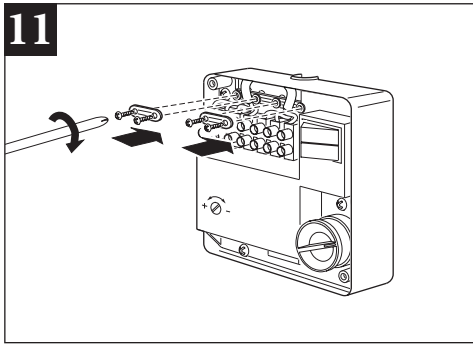
ВАЖНО!

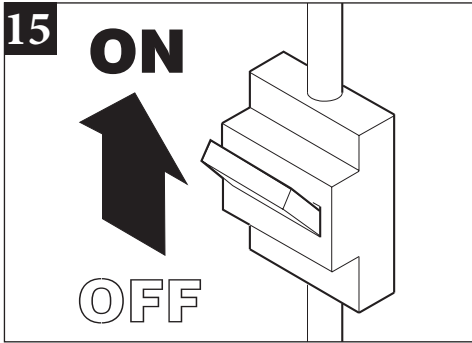
При подключении двух и более вентиляторов к одному регулятору, следует помнить, что суммарная мощность вентиляторов не должна превышать мощность регулятора!



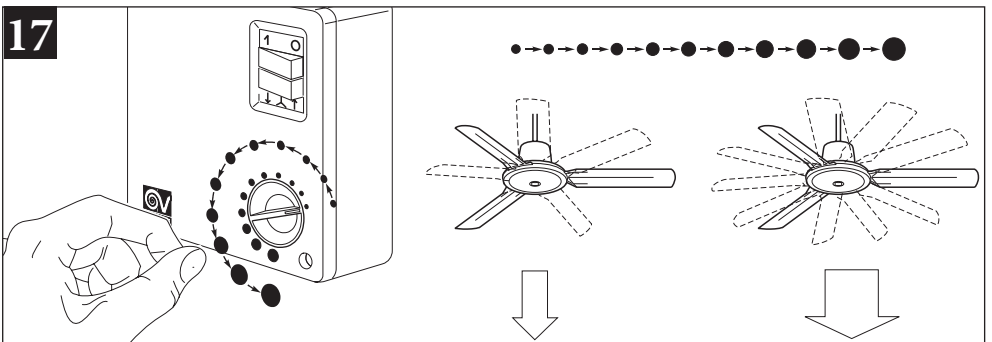
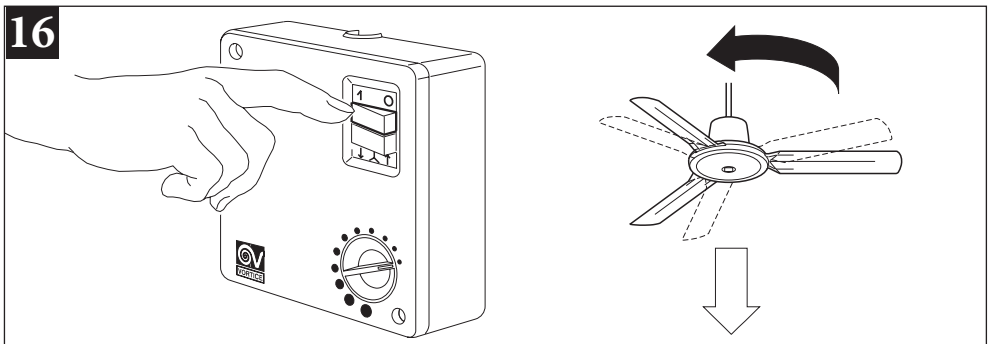




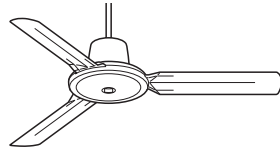
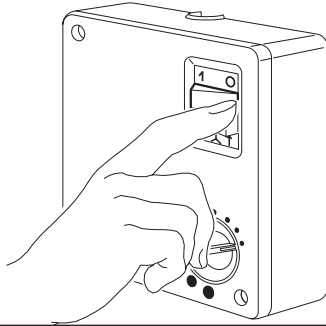




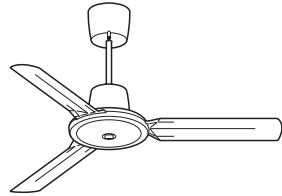
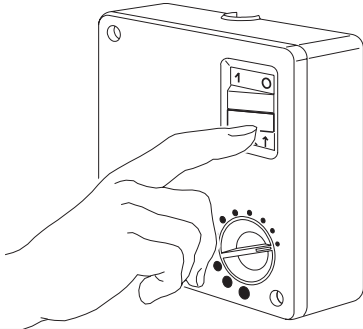
ЭКСПЛУАТАЦИЯ



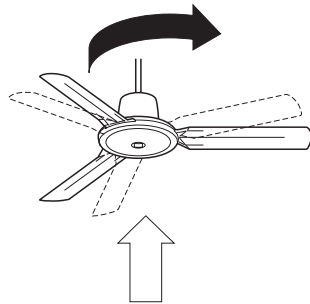
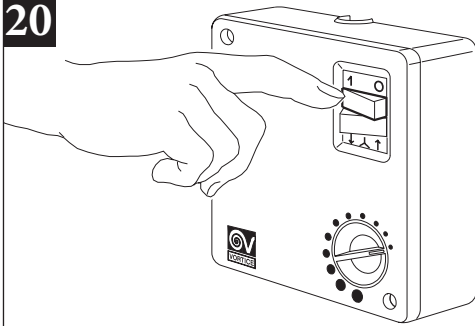
18

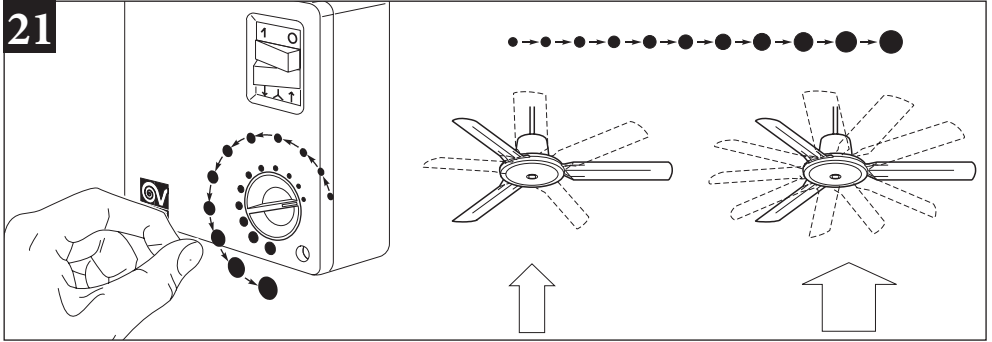


19

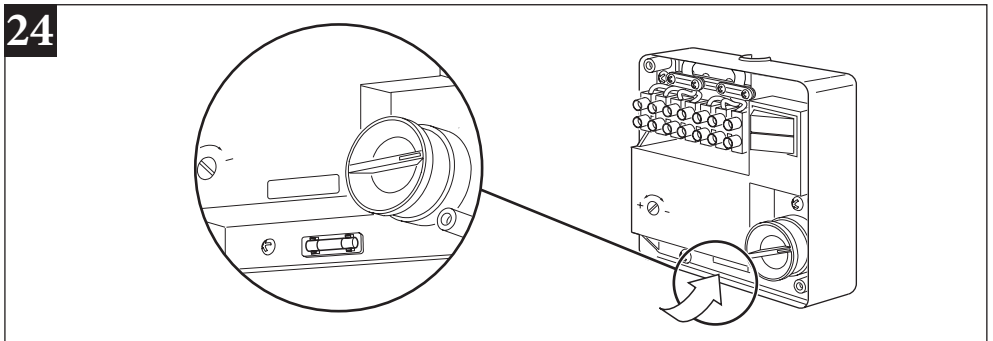
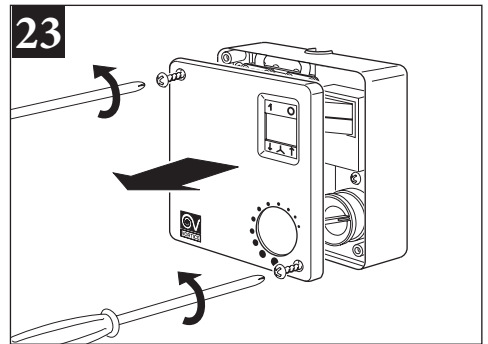
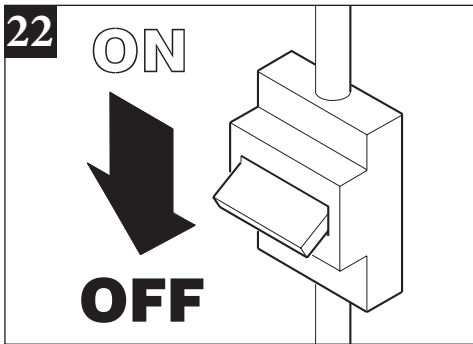


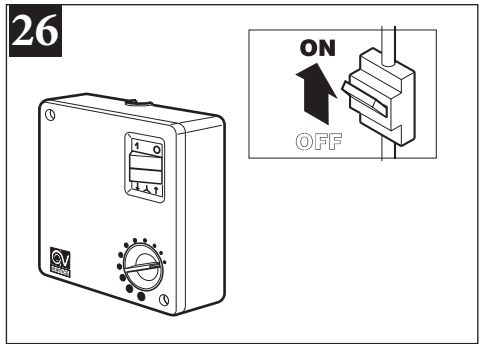
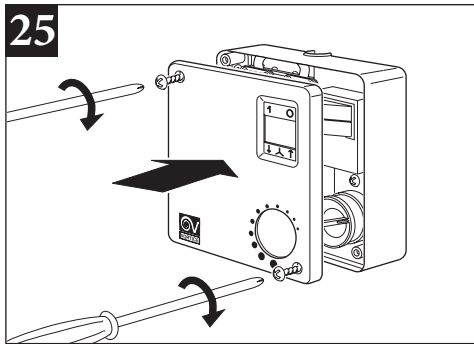
20



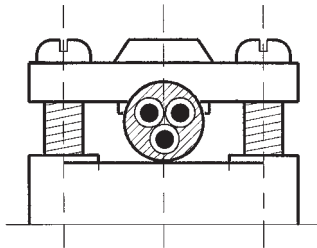


ЗАМЕНА ПРЕДОХРАНИТЕЛЯ



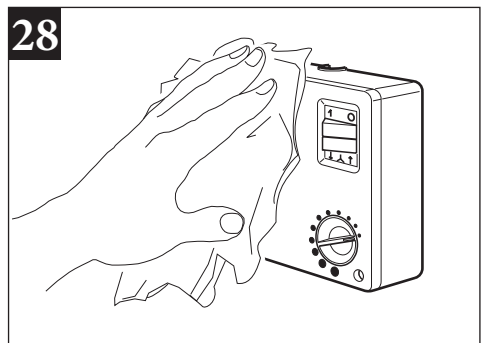
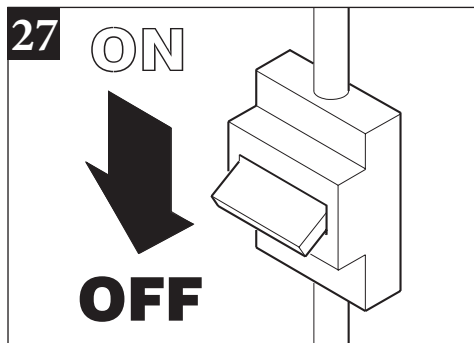


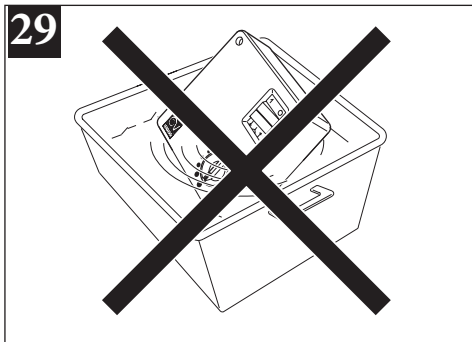
ПОЛОЖЕНИЕ ФИКСАТОРА КАБЕЛЯ



ТЕХОБСЛУЖИВАНИЕ / ЧИСТКА

Перед выполнением чистки или технического обслуживания отсоедините регулятор от электросети, отключив сетевой выключатель системы (положение OFF (ОТКЛ.)).
Не допускается погружать устройство в воду или другую жидкость.





УТИЛИЗАЦИЯ

Прибор соответствует директиве ЕС 2002/96/ЕС.
Данный символ на вентиляторе указывает на то, что по истечении срока эксплуатации, его нельзя утилизировать как бытовые отходы, его необходимо доставить в центр сбора отходов электрического и электронного оборудования или вернуть продавцу. Пользователь несет ответственность за правильную утилизацию устройства. Несоблюдение этого требования может привести к штрафам, установленным законами об утилизации отходов. Экологически безопасная утилизация отходов, позволяет избежать нанесения вреда окружающей среде и возможных связанных с этим рисков для здоровья, а также способствует рециркуляции материалов, используемых в приборе.

