

Инструкция по монтажу для специалиста

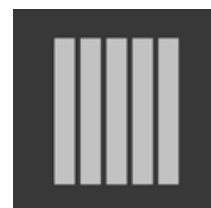
VIESSMANN

Vitorond 111

Тип RO2B

15 - 33 кВт

Низкотемпературный чугунный водогрейный котел для жидкого топлива



VITOROND 111



Указания по технике безопасности



Во избежание опасностей, физического и материального ущерба просим строго придерживаться данных указаний по технике безопасности.

Пояснение знаков техники безопасности



Опасно

Этот знак предупреждает о возможности травм.



Внимание

Этот знак предупреждает о возможности материального и экологического ущерба.

Указание

Сведения, отмеченные как "Указание", содержат дополнительную информацию.

Целевая группа

Данная инструкция предназначена исключительно для уполномоченных специалистов.

- Работы на газопроводке разрешается выполнять только специалистам по монтажу, имеющим на это допуск ответственного предприятия по газоснабжению.
- Электротехнические работы разрешается выполнять только специалистам-электрикам.

Предписания

При проведении работ соблюдать

- законодательные предписания по охране труда,
- законодательные предписания по охране окружающей среды,
- требования организаций по страхованию от несчастных случаев на производстве,
- соответствующие правила техники безопасности по DIN, EN, DVGW, TRGI, TRF и VDE

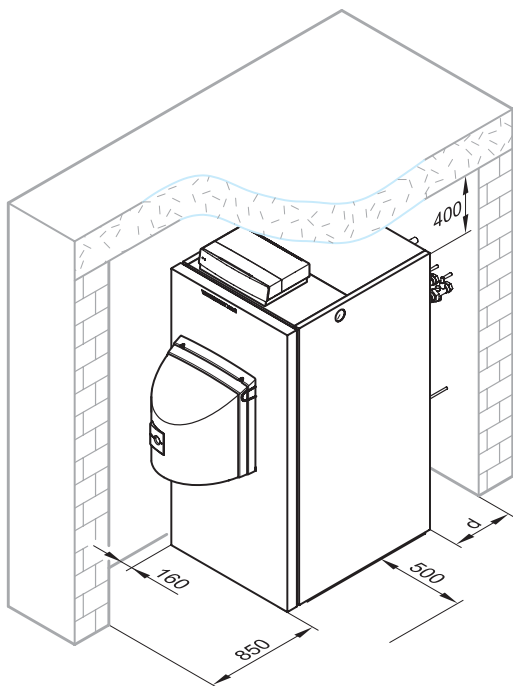
Работы на установке

- Выключить электропитание установки (например, на отдельном предохранителе или главном выключателе) и проконтролировать отсутствие напряжения.
- Принять меры по предотвращению повторного включения установки.
- При использовании газового топлива закрыть запорный газовый кран и принять меры против его несанкционированного открытия.

Оглавление

	Стр.
Указания по технике безопасности	2
Свободные пространства для монтажа	4
Сборка водогрейного котла и емкостного водонагревателя	5
Монтаж теплоизоляции	6
Монтаж соединительных трубопроводов и других деталей	7
Выполнение подключений на стороне греющего контура	11
Подключение аварийных линий и испытание на герметичность	11
Выполнение подключений на стороне водоразборного контура	12
Подключение газохода	13
Проверка подключения электрода пассивной анодной защиты	14
Монтаж остальной теплоизоляции	15
Монтаж горелки	20
Указания по вводу в эксплуатацию	20

Свободные пространства для монтажа



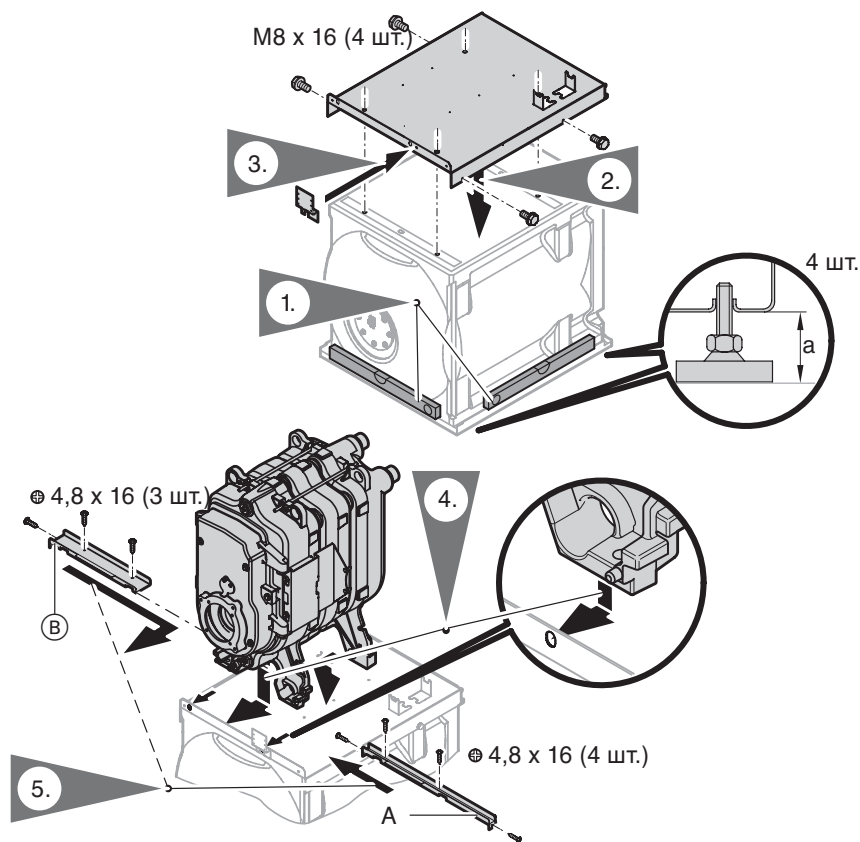
Размер d: □ 500 мм
Учесть конструктивную длину
регулятора тяги Vitoair!

Сборка водогрейного котла и емкостного водонагревателя

! **Внимание**
Чтобы предотвратить ущерб оборудованию, водогрейный котел и емкостный водонагреватель должны быть установлены в помещении, защищенном от замерзания и сквозняков. **В противном случае** неработающие водогрейный котел и емкостный водонагреватель при опасности замерзания должны быть **опорожнены**.

Указание

Снять и сохранить пакет с фирменной табличкой водогрейного котла. Фирменные таблички приклеиваются впоследствии на боковой щиток..



Размер а составляет макс. 35 мм.

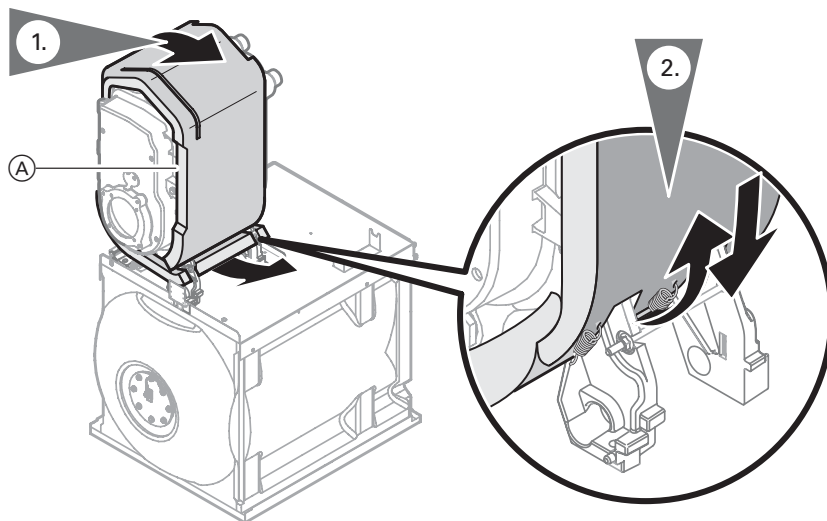
(A) При 18 кВт

(B) Свыше 22 кВт

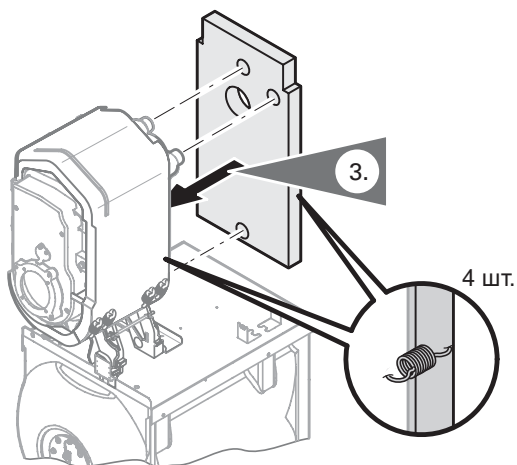
Монтаж теплоизоляции

Указание

Все необходимые для монтажа теплоизоляции детали находятся в коробке с теплоизоляцией.



Ⓐ Краевая выемка обращена вперед



Указание

На этом прервать монтаж теплоизоляции и смонтировать соединительные трубопроводы.

Монтаж соединительных трубопроводов и других деталей

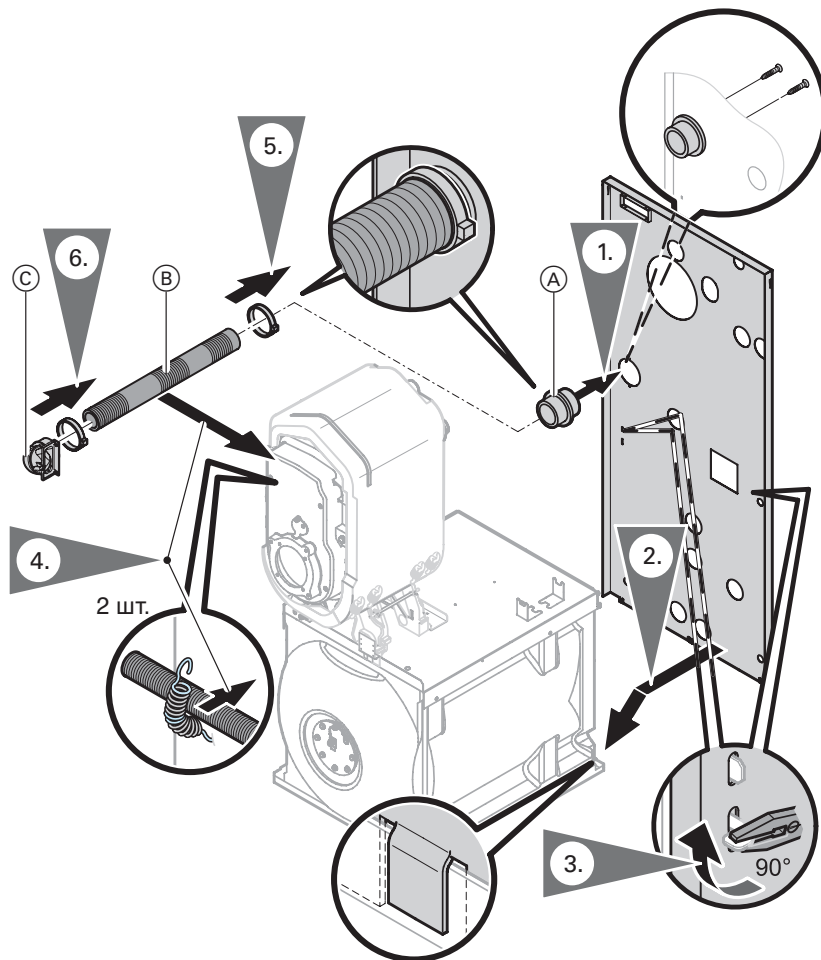
Указание

Все необходимые детали находятся в коробке с теплоизоляцией.

Указание

При монтаже заказчиком воздухозаборной линии обеспечить, чтобы температура всасываемого наружного воздуха не выходила за пределы диапазона от 5 до 30 °С.

Для обеспечения требуемой температуры при необходимости продлить присоединительный трубопровод **внутри здания**.



Принадлежности для режима эксплуатации с отбором воздуха для горения извне

- Ⓐ Адаптер шланга приточного воздуха
- Ⓑ Шланг приточного воздуха

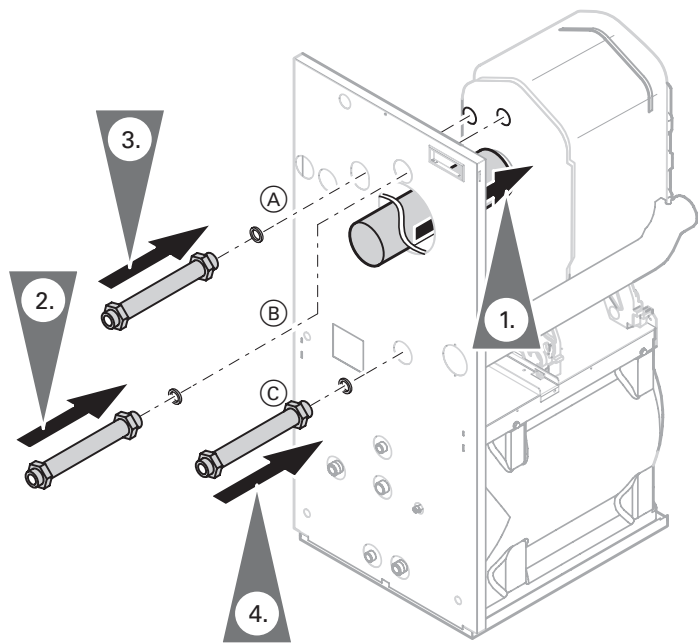
- Ⓒ Воздухозаборный переходник

Монтаж соединительных трубопроводов и других деталей (продолжение)

- !** **Внимание**
Чтобы предотвратить повреждение теплоизоляции соединительных трубопроводов (класс пожаробезопасности В 1), не допускать контакта теплоизоляции соединительных трубопроводов с открытым пламенем.

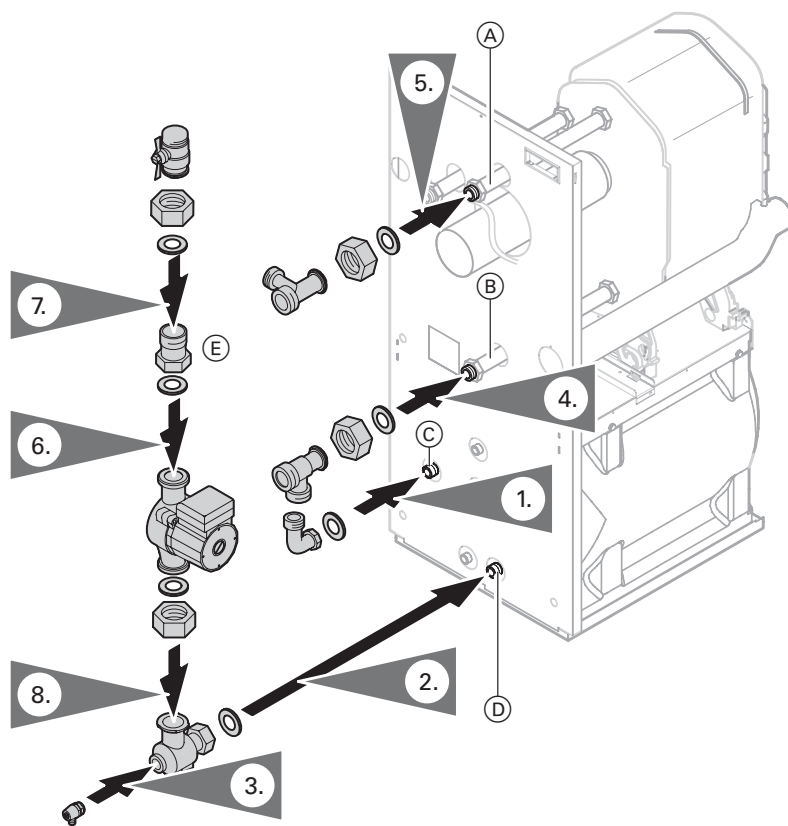
Указание

Чтобы облегчить монтаж, все соединительные патрубки имеют плоские уплотнения.



- Ⓐ Патрубок обратной магистрали отопительного контура
- Ⓑ Патрубок подающей магистрали отопительного контура/
подключение аварийных линий
(предохранительный клапан)
- Ⓒ Сливной патрубок водогрейного котла

Монтаж соединительных трубопроводов и других деталей (продолжение)



- Ⓐ Патрубок подающей магистрали отопительного контура/подключение аварийных линий (предохранительный клапан)
- Ⓑ Сливной патрубок водогрейного котла и мембранного расширительного сосуда

- Ⓒ Патрубок подающей магистрали емкостного водонагревателя
- Ⓓ Патрубок обратной магистрали емкостного водонагревателя/сливной патрубок емкостного водонагревателя
- Ⓔ Обратный клапан

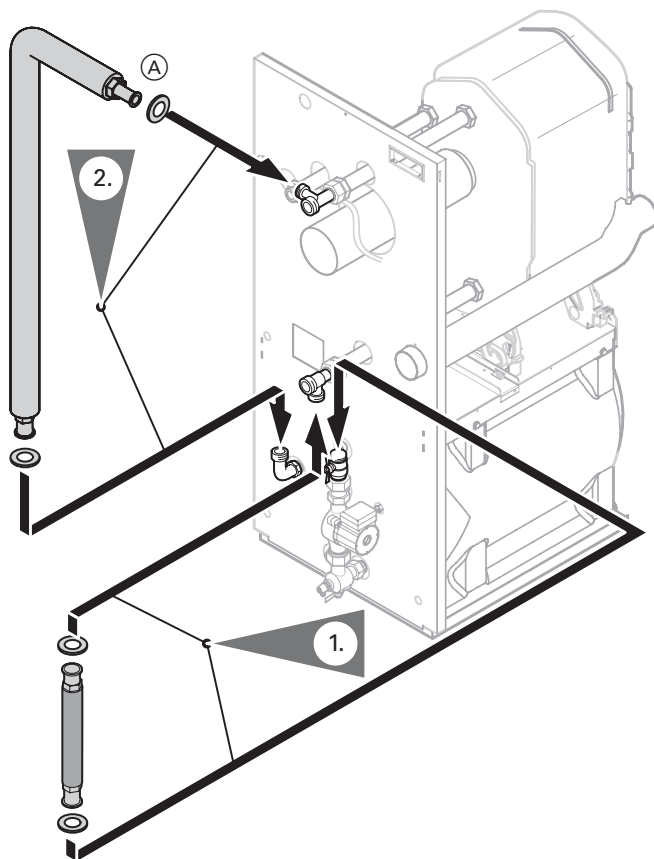
Монтаж соединительных трубопроводов и других деталей (продолжение)

! Внимание

Чтобы предотвратить ущерб оборудованию, не перекручивать и не перегибать гофрированные трубы.

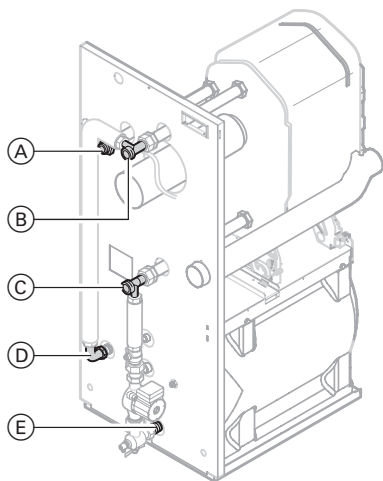
Проложить трубы таким образом, чтобы исключить образование воздушных карманов.

Между газоходом и теплоизоляцией гофрированных труб должно быть обеспечено максимально возможное расстояние.



Ⓐ Труба подающей магистрали отопительного контура

Выполнение подключений на стороне греющего контура



- Ⓐ Патрубок обратной магистрали отопительного контура G 1
- Ⓑ Патрубок подающей магистрали отопительного контура/
подключение аварийных линий
(предохранительный клапан) G 1
- Ⓒ Сливной патрубок водогрейного котла и мембранного расширительного сосуда
- Ⓓ Патрубок подающей магистрали емкостного водонагревателя
- Ⓔ Патрубок обратной магистрали емкостного водонагревателя/
сливной патрубок емкостного водонагревателя

Подключение аварийных линий и испытание на герметичность

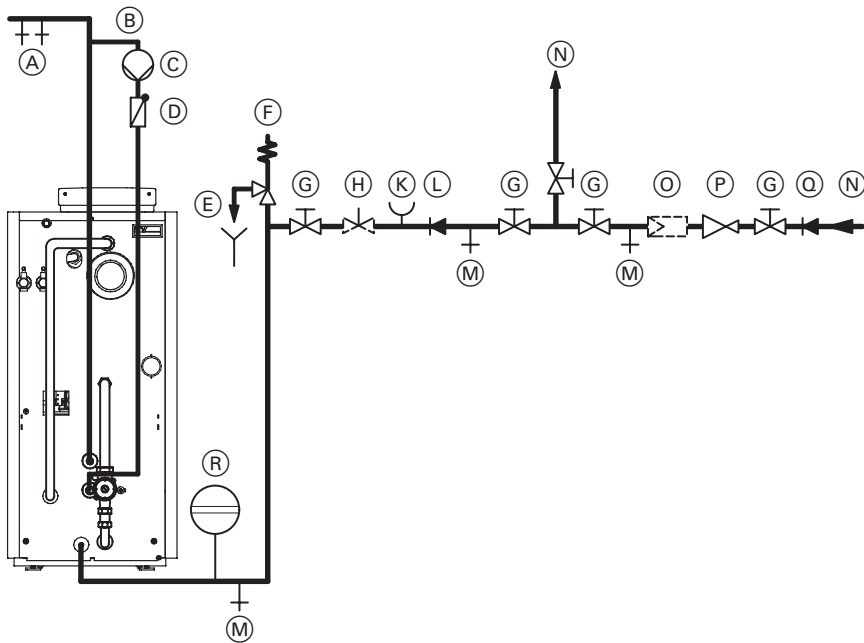
Допустимое рабочее давление 3 бар
Испытательное давление 4 бар

Устройство контроля заполненности котлового блока водой

Испытаниями подтверждено, что требования согласно EN 12828 удовлетворяются.

Дополнительное устройство контроля заполненности котлового блока водой не требуется.

Выполнение подключений на стороне водоразборного контура



- Ⓐ Трубопровод горячей воды
- Ⓑ Циркуляционный трубопровод
- Ⓒ Циркуляционный насос
- Ⓓ Обратный клапан, подпружиненный
- Ⓔ Контролируемое выходное отверстие выпускной линии
- Ⓕ Предохранительный клапан
- Ⓖ Запорный вентиль

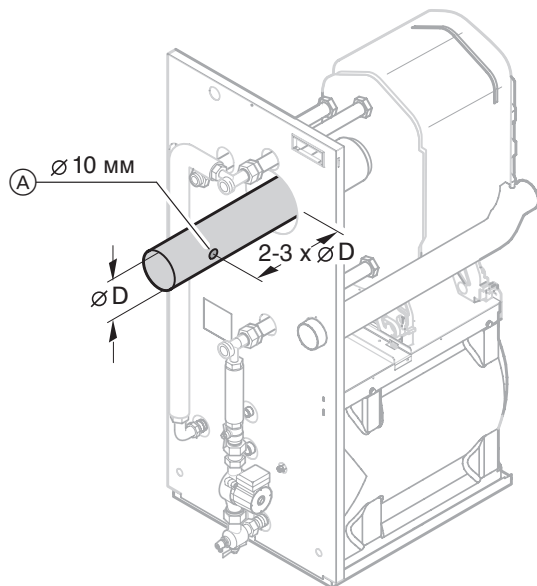
- Ⓗ Регулятор расхода
- Ⓚ Патрубок для подключения манометра
- Ⓛ Обратный клапан
- Ⓜ Выпускной вентиль
- Ⓝ Трубопровод холодной воды
- Ⓞ Водяной фильтр в контуре водоразбора ГВС
- Ⓟ Редукционный клапан
- Ⓡ Мембранный расширительный сосуд, пригодный для контура водоразбора ГВС

Патрубки
 трубопроводы горячей и холодной
 воды R ¾
 циркуляционный трубопровод ... R 1

Указание

Таймер для циркуляционного трубопровода с целью предотвращения циркуляции в ночное время требуется только в сочетании с Vitotronic 100 (тип KC2) и Vitotronic 150 (тип KB1).

Подключение газохода



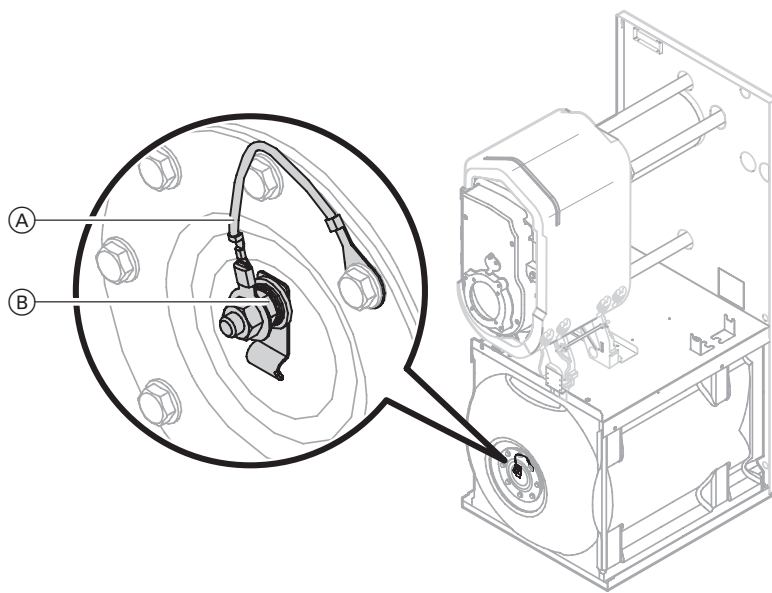
Инструкция по монтажу
Vitoair

1. Соединить патрубок отходящих газов кратчайшим путем и с небольшим подъемом с дымовой трубой.
Условный проход газохода $\varnothing 130$ мм
2. Высверлить измерительное отверстие (A).
3. Уплотнить газоход и установить теплоизоляцию.

Указание

Места подключения должны быть газонепроницаемыми.

Проверка подключения электрода пассивной анодной защиты

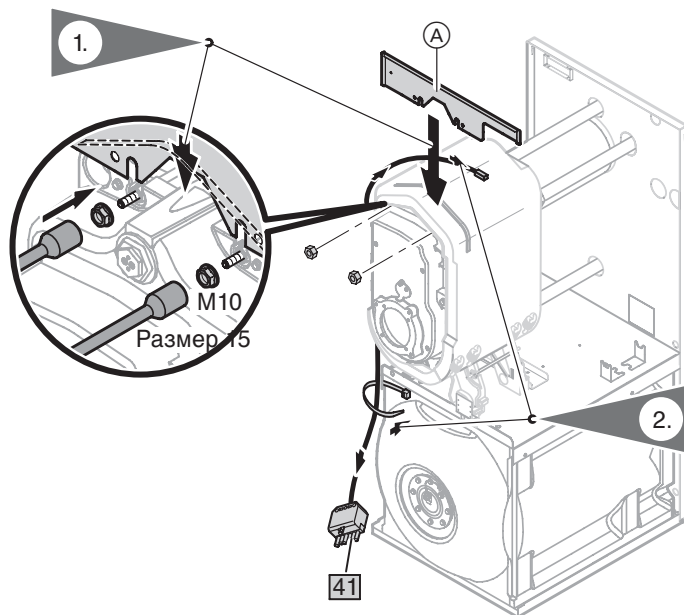


- Ⓐ Провод для соединения с корпусом
- Ⓑ Магниевый электрод пассивной анодной защиты

Монтаж остальной теплоизоляции

Указание

Кабель горелки 41 находится в упаковке с теплоизоляцией.

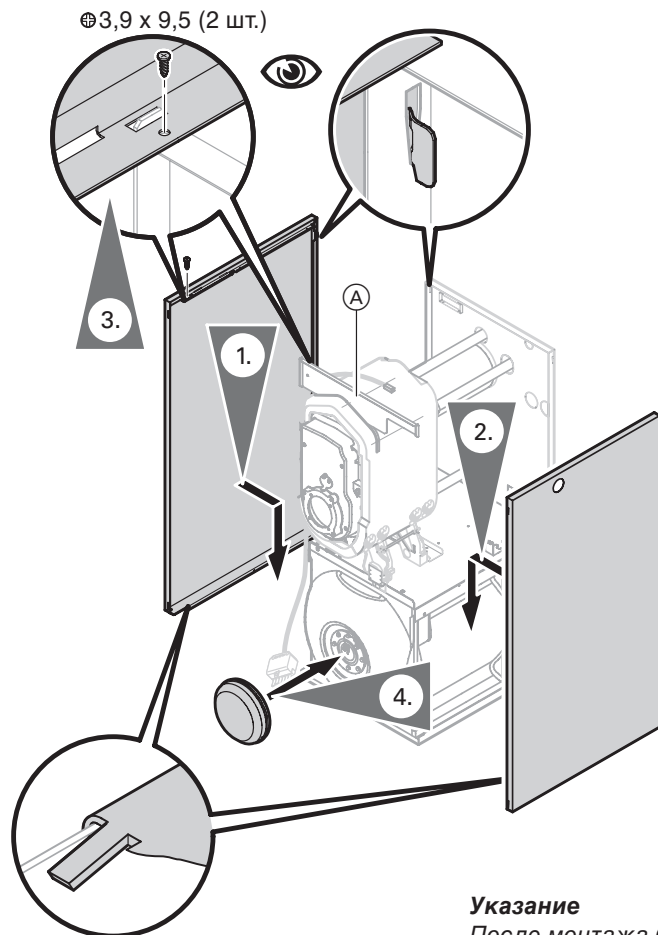


- Ⓐ Краевая выемка обращена
внутри

Монтаж остальной теплоизоляции (продолжение)

Указание

Перед монтажом боковых щитков установить фильтр для жидкого топлива (предоставляется заказчиком) и смонтировать линию подачи жидкого топлива (предоставляется заказчиком).



Указание

После монтажа боковых щитков проверить, прилегает ли крепежный уголок (A) вплотную снизу к боковым щиткам. При необходимости ослабить резьбовое соединение крепежного уголка (A) и позиционировать соответствующим образом крепежный уголок.

5869 518 GUS

Монтаж остальной теплоизоляции (продолжение)



Открытие контроллера описано в инструкции по монтажу контроллера котлового контура

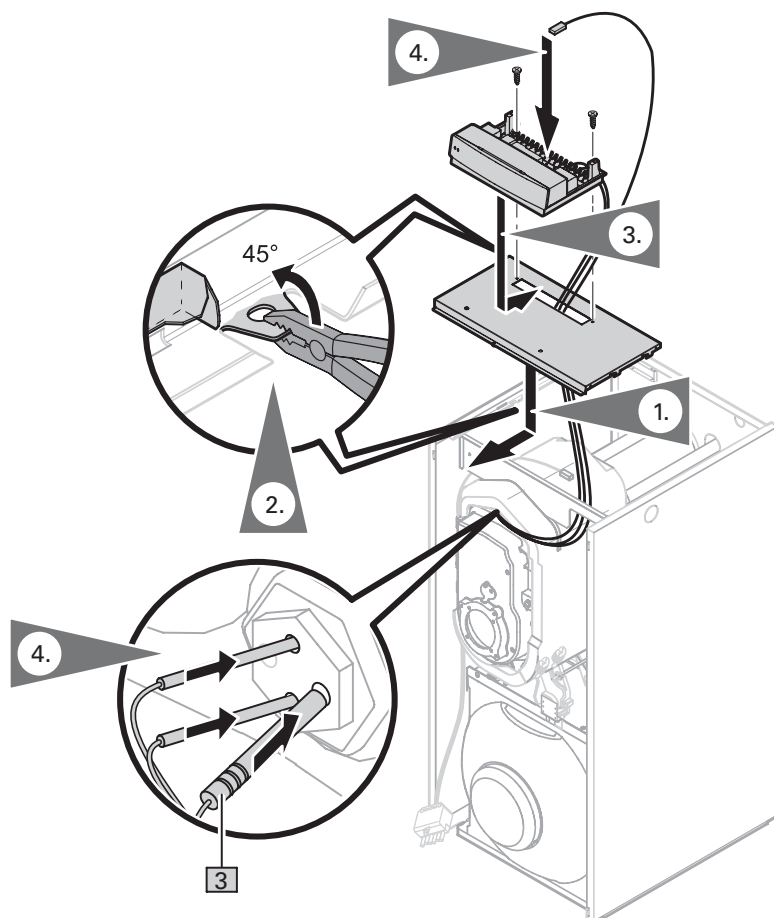


Внимание

Капилляры не перегибать. Повреждения капилляров приводят к неисправностям в работе чувствительных элементов.

Указание

Датчик температуры котловой воды **3** находится в упаковке контроллера. Вставить чувствительный элемент и датчик температуры котловой воды как можно глубже в погружные гильзы.



Монтаж остальной теплоизоляции (продолжение)

Указание

Вставить датчик температуры емкостного водонагревателя [5] (находится в упаковке контроллера) через крепление для разгрузки от натяжения до упора в погружную гильзу.

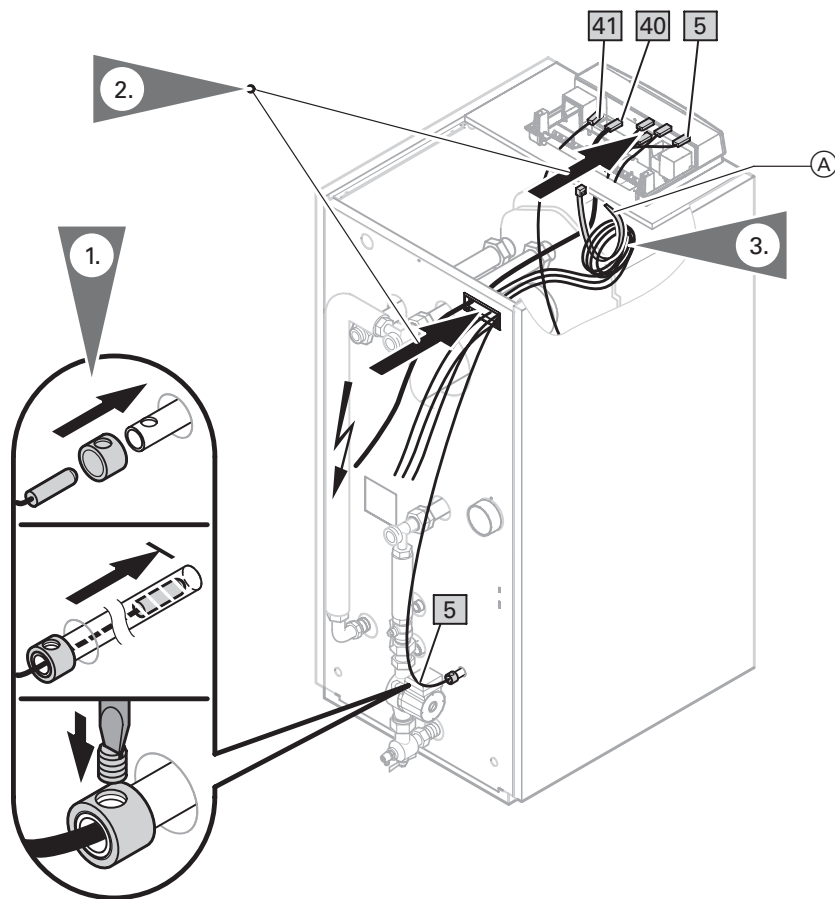
Кабель датчика температуры емкостного водонагревателя проложить таким образом, чтобы он не касался крышки емкостного водонагревателя.

Штекерный соединитель [40] кабеля питания от сети находится в упаковке контроллера.

Подключение к сети выполняется монтажной организацией.

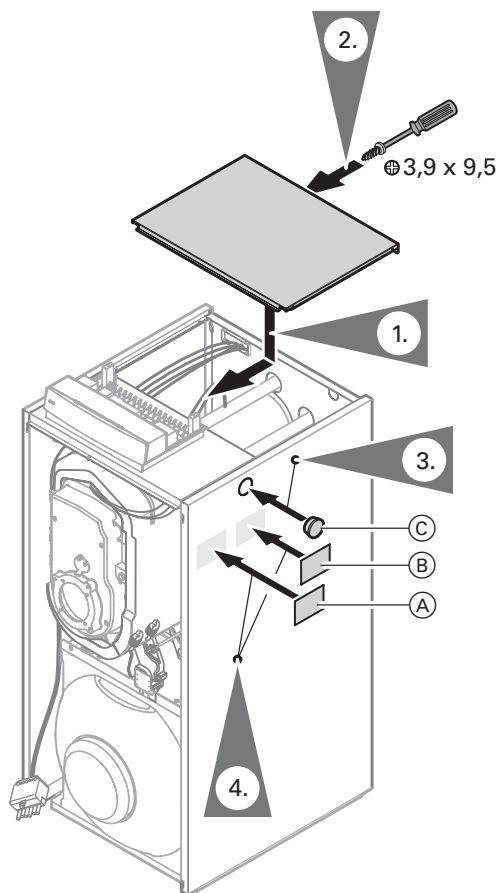


Подключения к нижней части контроллера см. в инструкции по монтажу контроллера котлового контура



Ⓐ Кабели на 230 В и низковольтные кабели должны быть связаны в пучки и проложены **раздельно**.

Монтаж остальной теплоизоляции (продолжение)



- Ⓐ Фирменная табличка емкостного водонагревателя
- Ⓑ Фирменная табличка водогрейного котла
- Ⓒ Заглушка

5869 918 G US



Монтаж переднего щитка см. в инструкции по монтажу горелки.

Монтаж горелки

Монтаж и регулировка горелки:



Отдельная документация на горелку.

Указания по вводу в эксплуатацию



Ввод в эксплуатацию и регулировка описаны в инструкции по сервисному обслуживанию водогрейного котла, горелки и контроллера котлового контура.

Настройка горелки

Отрегулировать расход жидкого топлива горелки в соответствии с номинальной тепловой мощностью водогрейного котла.

Viessmann Werke GmbH&Co KG
D-35107 Allendorf

Представительство в Москве
Ул. Вешних Вод, д. 14
Россия - 129337 Москва
Тел.: +7 / 095 / 77 58 28 3
Факс: +7 / 095 / 77 58 28 4

Представительство в Санкт-Петербурге
Ул. Возрождения, д. 4, офис 801-803
Россия - 198097 Санкт-Петербург
Тел.: +7 / 812 / 32 67 87 0 или
+7 / 812 / 32 67 87 1
Факс: +7 / 812 / 32 67 87 2

Представительство в Екатеринбурге
Ул. Шаумяна, д. 83, офис 209
Россия - 620102 Екатеринбург
Тел.: +7 / 343 / 210 99 73
Факс: +7 / 343 / 212 21 05

5869 918 GUS Оставляем за собой право на технические изменения!



Отпечатано на экологически чистой бумаге,
отбеленной без добавления хлора