

Инструкция по монтажу для специалистов

VIESSMANN

Vitoplex 300

Тип ТХ3А, 620 - 2000 кВт

Жидкотопливные / газовые водогрейные котлы



VITOPLEX 300



Указания по технике безопасности



Во избежание опасных ситуаций, физического и материального ущерба просим строго придерживаться данных указаний по технике безопасности.

Указания по технике безопасности



Опасность

Этот знак предупреждает об опасности причинения физического ущерба.



Внимание

Этот знак предупреждает об опасности материального ущерба и вредных воздействий на окружающую среду.

Указание

Сведения, которым предшествует слово "Указание", содержат дополнительную информацию.

Целевая группа

Данная инструкция предназначена исключительно для аттестованных специалистов.

- Работы на газовом оборудовании разрешается выполнять только специалистам по монтажу, имеющим на это допуск ответственного предприятия по газоснабжению.
- Электротехнические работы разрешается выполнять только специалистам, аттестованным на выполнение этих работ.

Предписания

При проведении работ должны соблюдаться

- законодательные предписания по охране труда,
- законодательные предписания по охране окружающей среды,
- требования организаций по страхованию от несчастных случаев на производстве,
- соответствующие правила техники безопасности по DIN, EN, ГОСТ, ПБ и ПТБ.

Работы на установке

- Выключить электропитание установки (например, посредством отдельного предохранителя или главным выключателем) и проконтролировать отсутствие напряжения.
- Принять меры по предотвращению повторного включения установки.
- При использовании газового топлива закрыть запорный газовый вентиль и защитить его от случайного открывания.

Оглавление

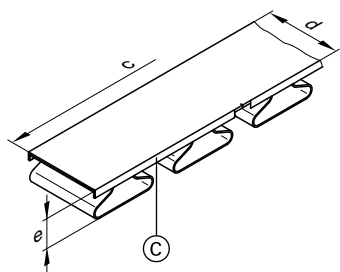
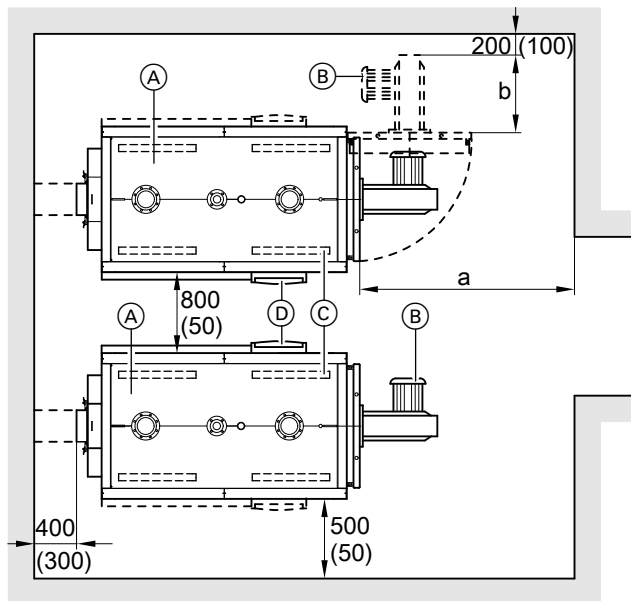
Подготовка монтажа

Пространство, необходимое для монтажа.....	4
--	---

Последовательность монтажа

Установка и выравнивание водогрейного котла.....	6
Изменение открытия двери котла.....	7
Подключение отопительного контура.....	9
Подключение аварийных линий и проверка герметичности.....	10
Монтаж теплоизоляции.....	11
■ Теплоизоляция котлового блока.....	11
■ Барашковые винты в верхних шинах и шинах основания.....	12
■ Передние и задние шины.....	13
■ Средняя шина.....	14
■ Выравнивание положения шин.....	15
Монтаж контроллера.....	17
■ Консоль контроллера, задняя часть контроллера и кабели горелки.....	17
■ Остальные боковые панели облицовки.....	20
■ Кабельный канал.....	21
Монтаж остальной теплоизоляции.....	22
■ Передняя теплоизоляция и фронтальные панели облицовки.....	22
■ Задняя теплоизоляция и задние панели облицовки.....	23
■ Защитные крышки.....	24
■ Фирменная табличка.....	25
Подключение системы удаления продуктов сгорания.....	26
Монтаж горелки.....	26
Монтаж смотрового стекла камеры сгорания.....	28
Указания по вводу в эксплуатацию.....	28

Пространство, необходимое для монтажа



- (A) Водогрейный котел
- (B) Горелка

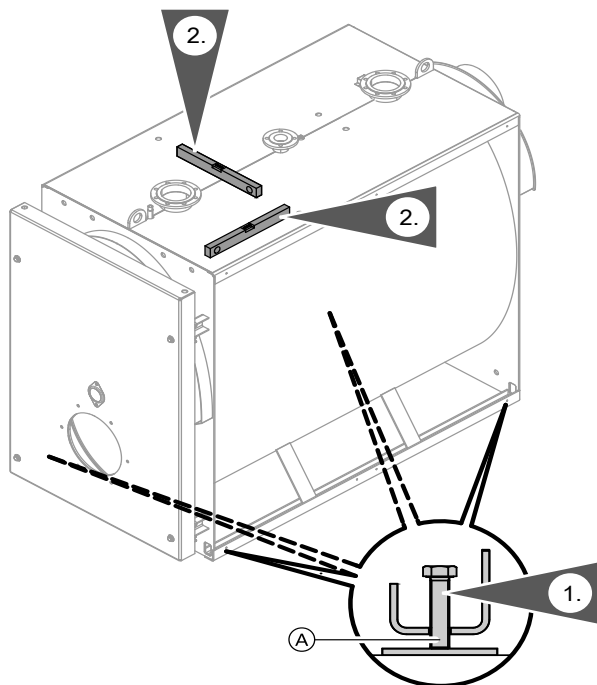
- (C) Звукопоглощающие подкладки котла (принадлежность)
- (D) Контроллер котла

Размеры в скобках являются минимальными расстояниями, например, 50 мм, если контроллер (D) устанавливается на противоположной стороне.

Пространство, необходимое для монтажа (продолжение)

Номинальная тепловая мощность	кВт	620	780	1000	1250	1600	2000
a ^{*1}	мм	2000	2000	2400	2400	2900	2900
b	мм	Учитывать конструктивную длину горелки					
Звукопоглощающие подкладки котла							
Допуст. нагрузка	кг	3336	3336	6004	6004	11250	11250
c (впереди) / кол-во	мм/шт.	500/2	500/2	834/2	834/2	1000/2	1000/2
c (сзади) / кол-во	мм/шт.	334/2	334/2	667/2	667/2	875/2	875/2
d	мм	100					
e (без нагрузки)	мм	42					
e (под нагрузкой)	мм	37					

Установка и выравнивание водогрейного котла



1. Ввинтить регулировочные винты **А** (находятся в камере сгорания) в шины основания.
Для распределения давления подложить под каждый регулировочный винт пластину, например, стальную полосу.
2. Выровнять положение водогрейного котла по горизонтали.
Отдельный фундамент не требуется.

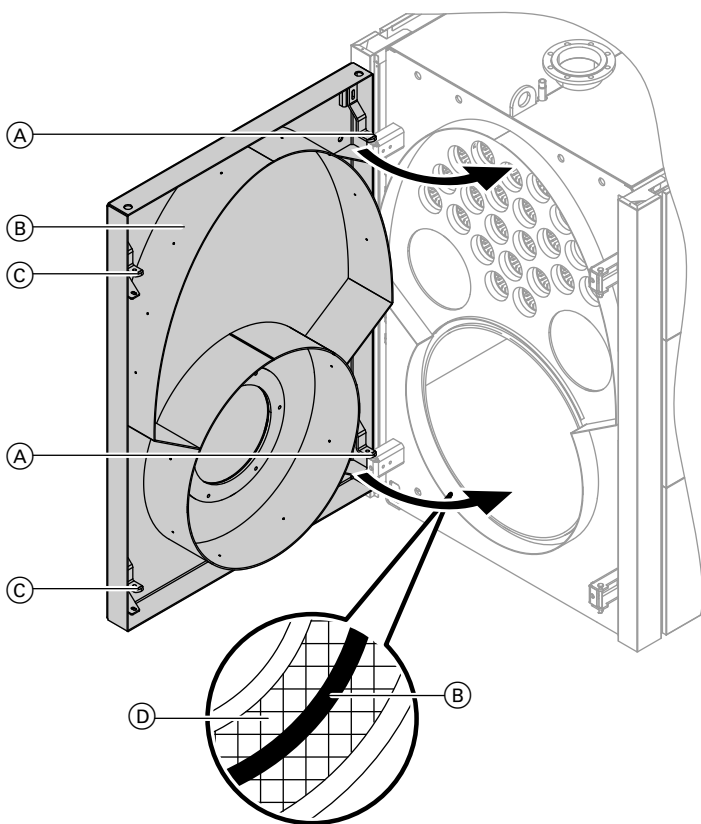
Указание

Мы рекомендуем установить водогрейный котел на звукопоглощающие подкладки **С** (см. стр. 4).
Неровности пола не должны превышать 1 мм, чтобы обеспечить равномерную нагрузку пружинных элементов.
Расположить подкладки под водогрейным котлом; при этом они должны находиться посередине под шинами основания.

Установка и выравнивание водогрейного котла (продолжение)

При опускании водогрейного котла за счет перекоса может произойти временная перегрузка одной из опор котла. Это можно предотвратить, подложив деревянные брусья (□ 35мм) в начале, середине и в конце каждой из подкладок котла.

Изменение открытия двери котла



Изменение открытия двери котла (продолжение)

Указание

При изменении направления открытия двери котла посредством перестановки болтов (A) на правую сторону необходимо проследить за тем, чтобы уплотнительное ребро (B) оказалось ровно по центру уплотнения (D) двери котла (см. лупу при закрытой двери котла); при необходимости следует выровнять поддерживающую скобу (C).

Подключение отопительного контура



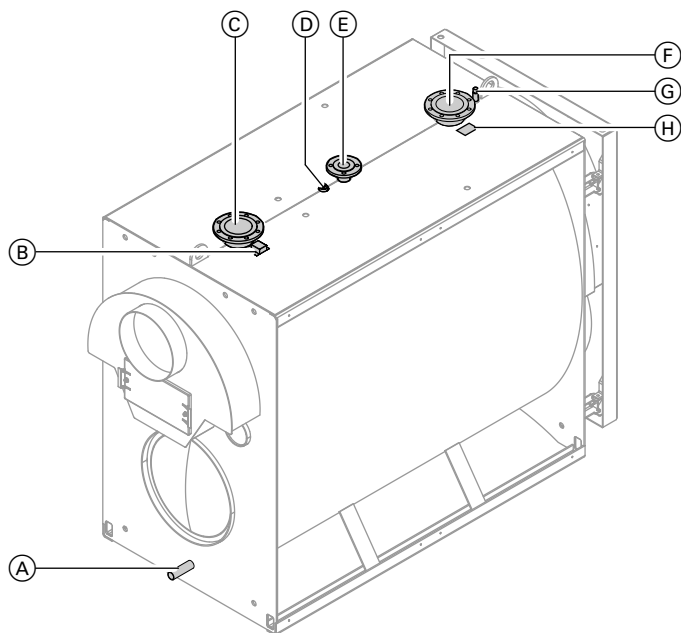
Опасность

Отсоединение подключений отопительного контура водогрейного котла, находящегося под давлением, может привести к травмам.

Предварительно сбросить давление в водогрейном котле.

Указание

Все трубопроводы должны быть подключены без воздействия усилий и моментов силы.



- Ⓐ Патрубок опорожнения, R 1¼
- Ⓑ Муфта датчика температуры котла, предохранительный ограничитель температуры и терморегулятор, Rp ¾
- Ⓒ Подающая магистраль котлового контура
620 и 780 кВт: DN 100
1000 и 1250 кВт: DN 125
1600 и 2000 кВт: DN 150
- Ⓓ Муфта для предохранительного ограничителя температуры (в качестве замены сепаратора паровой/жидкой фазы), R ½
- Ⓔ Патрубок аварийной линии (предохранительный клапан), см. стр. 10

Подключение отопительного контура (продолжение)

- Ⓕ Обратная магистраль котлового контура
620 и 780 кВт: DN 100
1000 и 1250 кВт: DN 125
1600 и 2000 кВт: DN 150
- Ⓖ Муфта для арматурного стержня, R ½
- Ⓗ Муфта для датчика температуры Therm-Control, G ½

Подключение аварийных линий и проверка герметичности

Смонтировать аварийные линии.

Патрубок аварийной линии при
620 и 780 кВт DN 50 PN 16
1000 - 2000 кВт DN 65 PN 16

Допуст. рабочее давление 6 бар

Пробное давление 9 бар

Указание

Водогрейные котлы необходимо оборудовать предохранительным клапаном, имеющим надлежащие параметры и пригодным для отопительных установок.

Пусковая схема Therm-Control

Подмешивающий насос для повышения температуры обратной магистрали, как правило, не требуется. Во время пуска (например, при вводе в эксплуатацию, после выключения на ночь или на выходные дни) необходимо лишь обеспечить, чтобы расход теплоносителя через отопительный контур дросселировался контроллером или насосами отопительного контура (изменением частоты вращения) минимум на 50% (в многокотловых установках - минимум на 50% наименее мощного водогрейного котла).

Контроллер или насосы отопительного контура получают сигналы управления от датчика температуры Therm-Control, имеющего постоянную заводскую настройку. Дополнительные сведения о пусковой схеме Therm-Control приведены в инструкции по проектированию.

Монтаж описан в отдельной инструкции по монтажу.



Внимание

Использование воды недостаточного качества может привести к повреждению котлового блока.

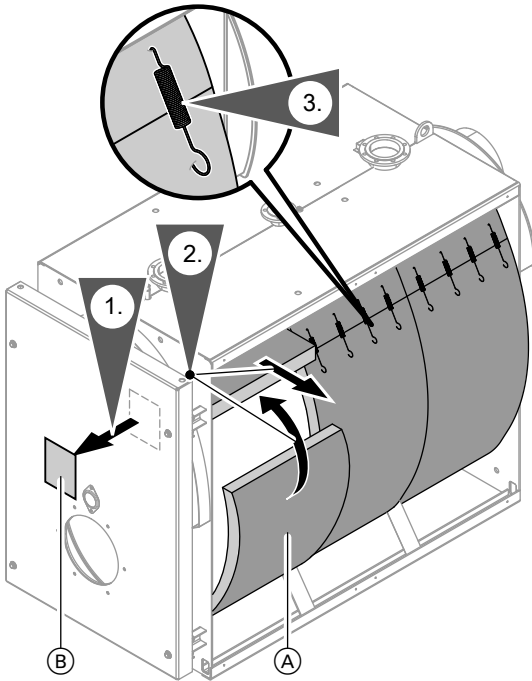
Наполнение водогрейного котла водой разрешается только при условии выполнения "Требований к качеству воды" (см. инструкцию по сервисному обслуживанию).

Монтаж теплоизоляции

Указание

Все необходимые детали находятся в коробке с теплоизоляцией.

Теплоизоляция котлового блока



Ⓐ Черной стороной наружу

Указание

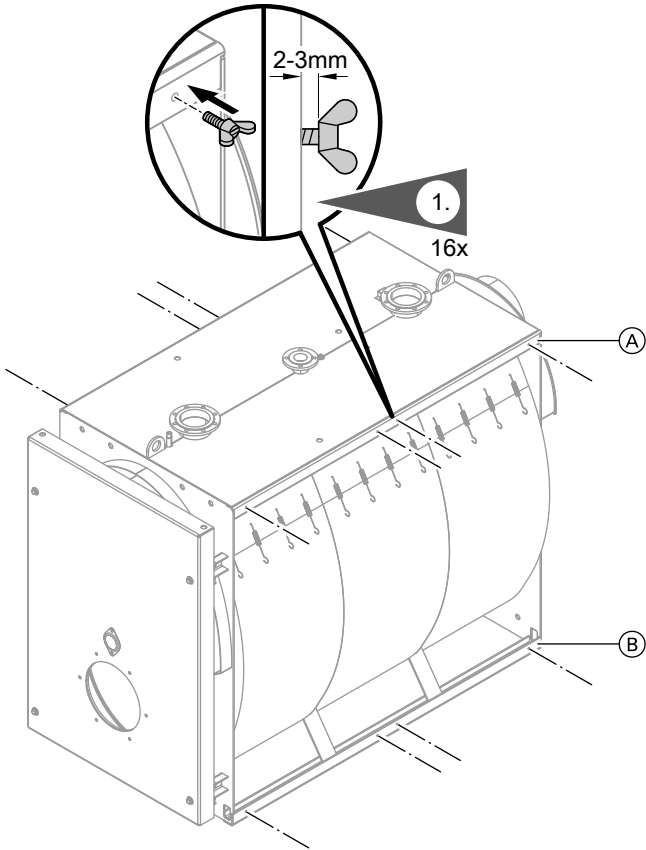
Снять пакет Ⓑ с фирменной табличкой и сохранить его. Он будет использован позднее. Проверить соответствие заводского номера, указанного на фирменной табличке, номеру, выбитому на задней стенке котлового блока.

Указание для этапа 2.

Извлечь теплоизоляционный мат из площадки на верхней части котла и соединить с теплоизоляционным кожухом котлового блока.

Монтаж теплоизоляции (продолжение)

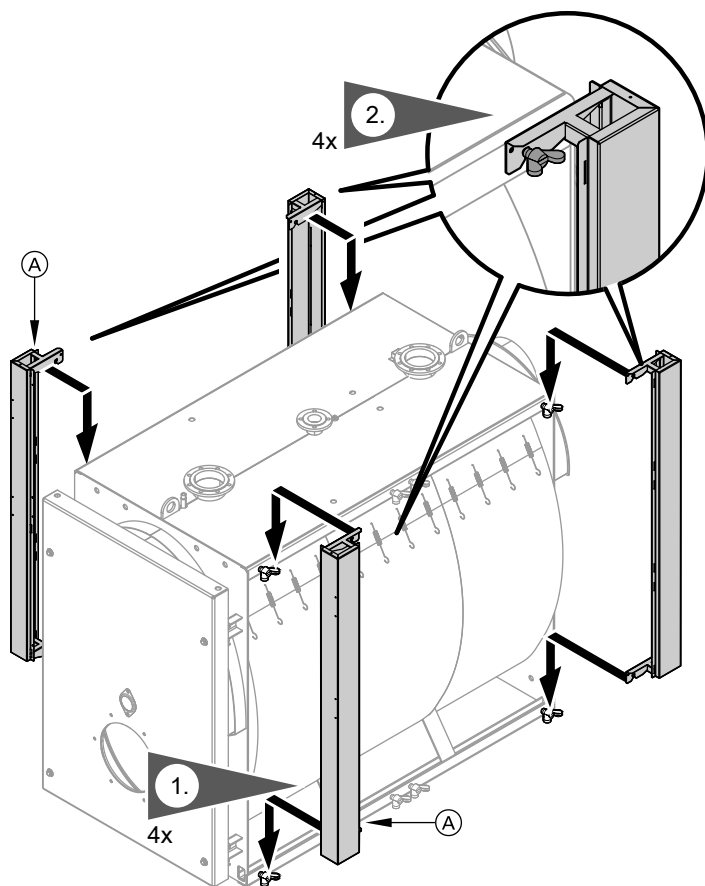
Барашковые винты в верхних шинах и шинах основания



Ⓐ Верхняя шина

Ⓑ Шина основания

Передние и задние шины

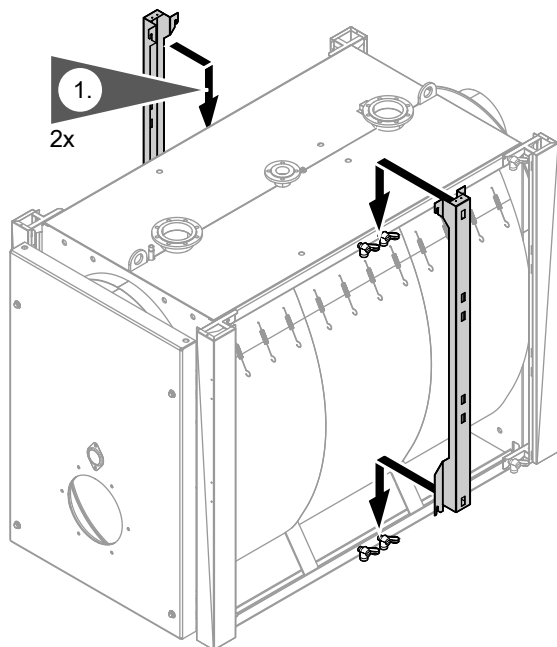


Указание

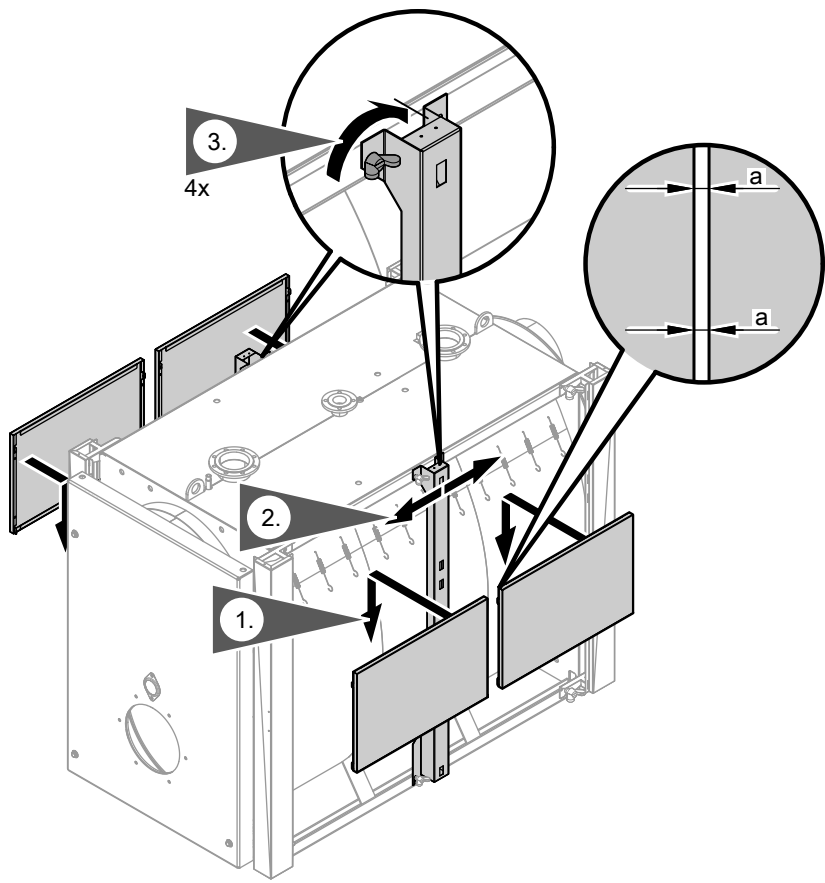
Передние шины имеют декоративные полосы (A).

Монтаж теплоизоляции (продолжение)

Средняя шина

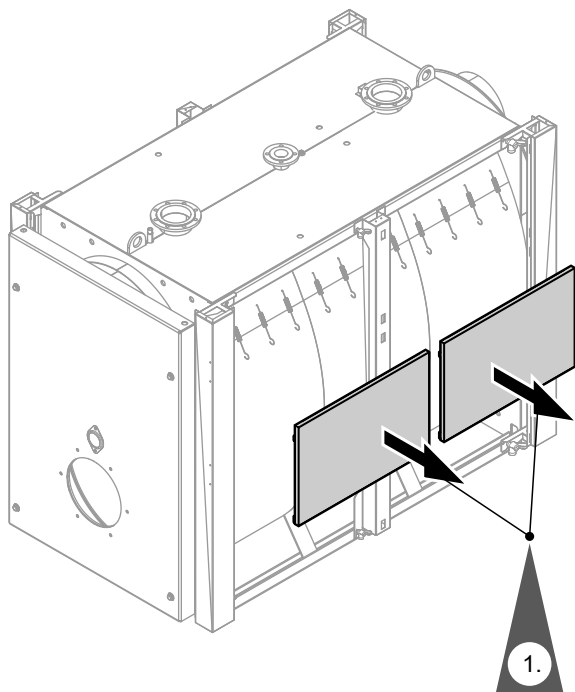


Выравнивание положения шин



Выровнять и привинтить шины.

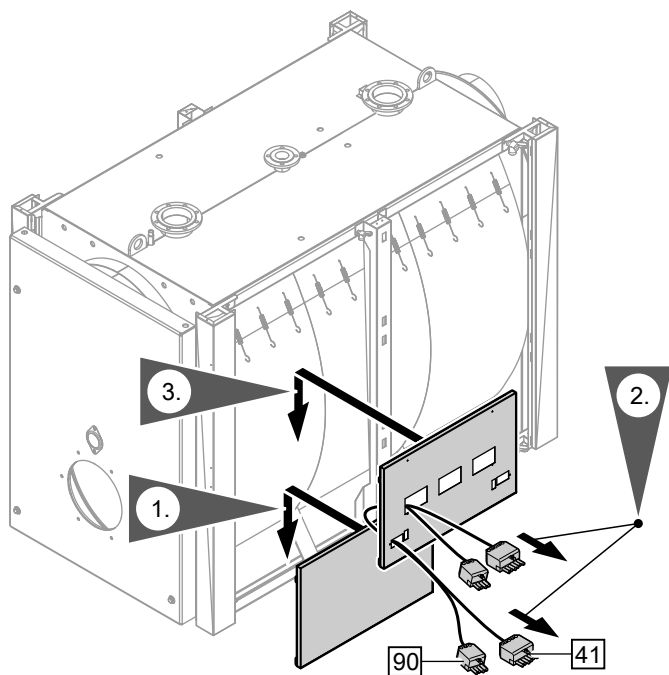
Монтаж теплоизоляции (продолжение)



После выравнивания шин снова снять все боковые панели облицовки.

Монтаж контроллера

Консоль контроллера, задняя часть контроллера и кабели горелки



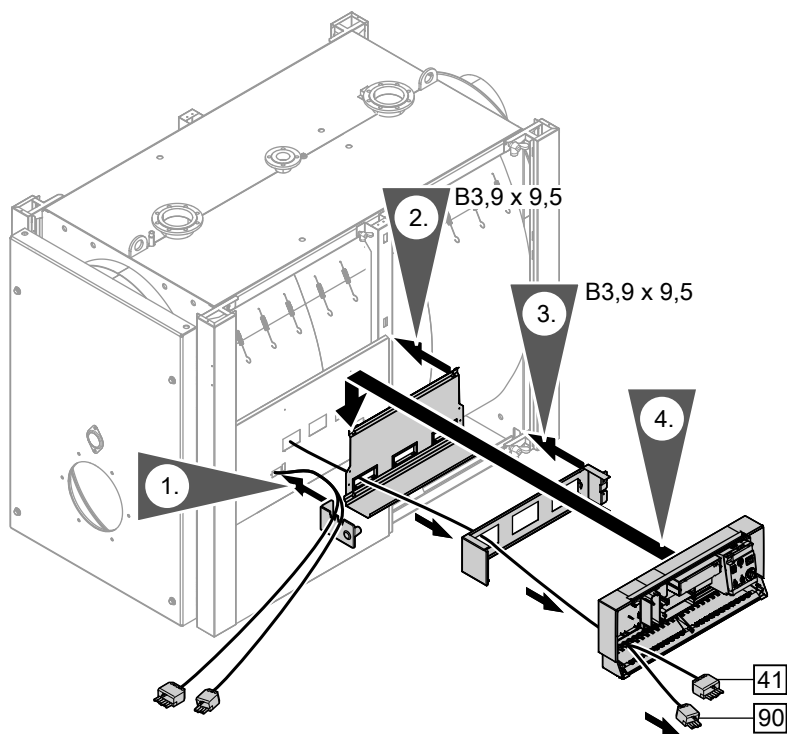
Указание

Кабели горелки находятся в упаковке с теплоизоляцией.

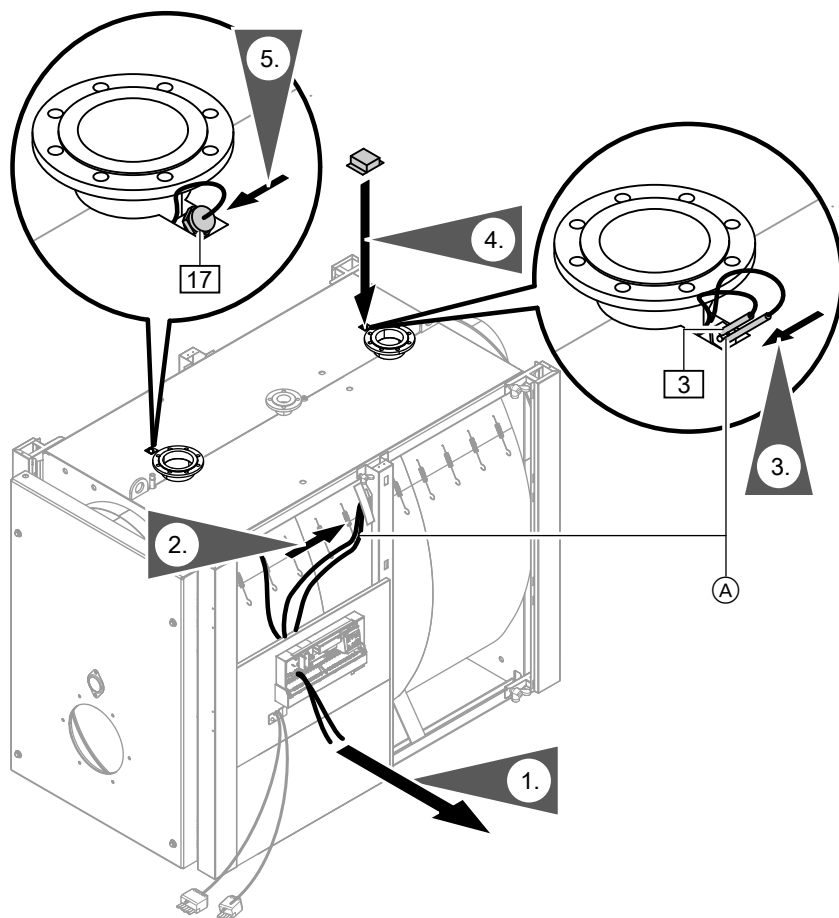


Информацию о подключениях на задней части контроллера см. в инструкции по монтажу контроллера котлового контура.

Монтаж контроллера (продолжение)



Монтаж контроллера (продолжение)



Внимание
Повреждения капиллярных трубок (А) приводят к неисправностям в работе чувствительных элементов. Капиллярные трубки не перегибать.



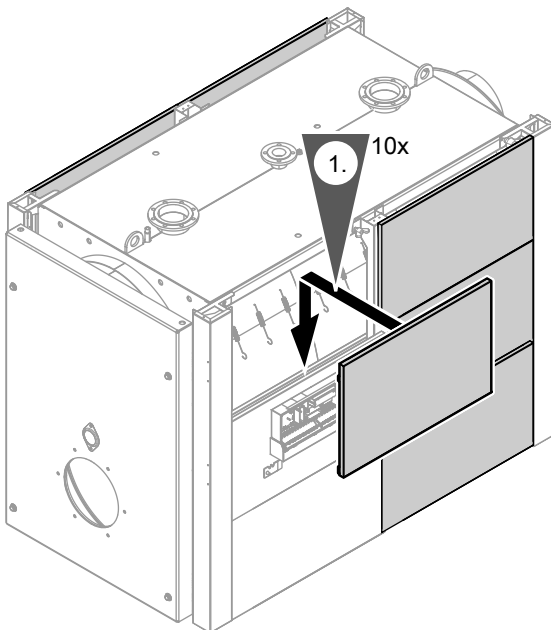
Информацию о подключениях на задней части контроллера см. в инструкции по монтажу контроллера котлового контура.

Монтаж контроллера (продолжение)

Указание

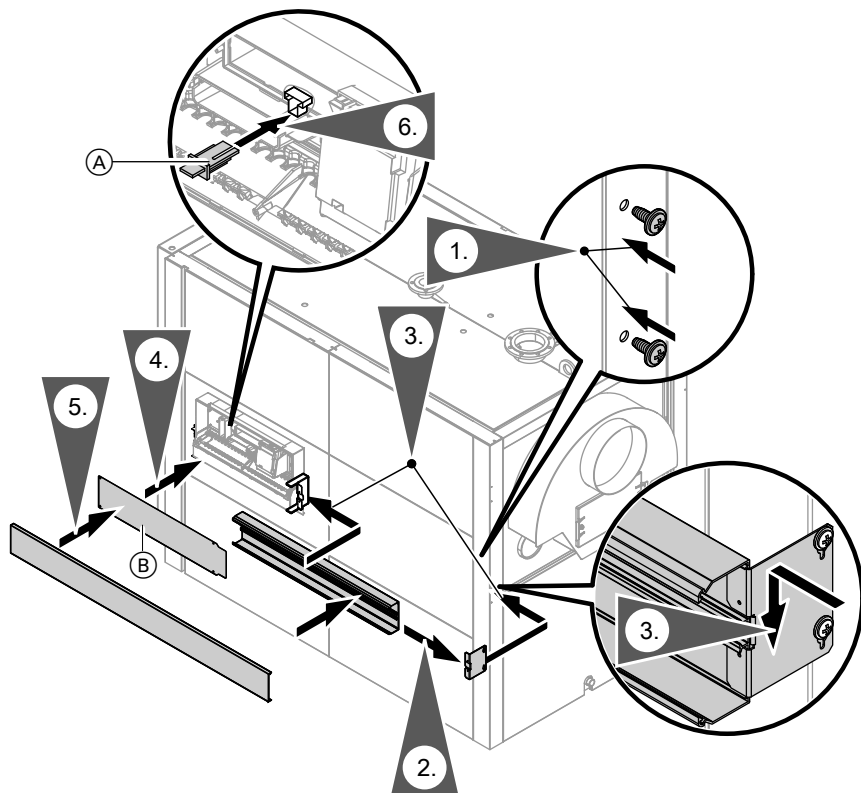
Датчик температуры котла **3** находится в упаковке контроллера. Датчик температуры Therm-Control **17** поставляется отдельно. Вставить чувствительный элемент, датчик температуры котла и датчик температуры Therm-Control как можно глубже в погружные гильзы.

Остальные боковые панели облицовки




Монтаж контроллера (продолжение)

Кабельный канал



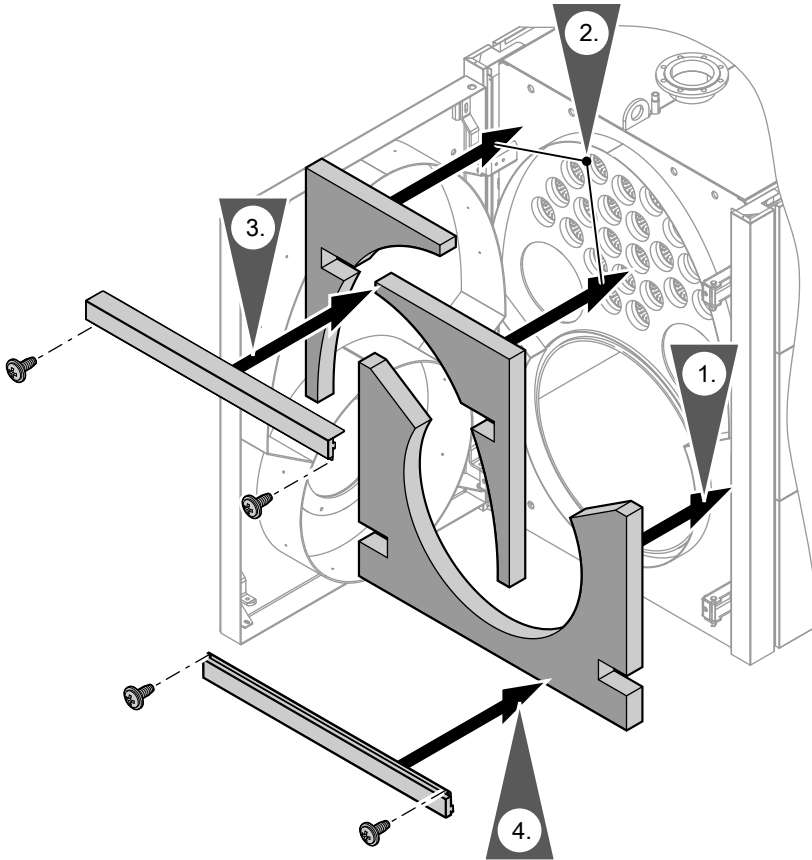
- Ⓐ Кодирующий штекер котла (находится в прилагаемой к изделию упаковке)

 Инструкция по монтажу контроллера котлового контура

Указание для этапа 4.
После подключения кабелей привинтить заглушку консоли Ⓑ к консоли.

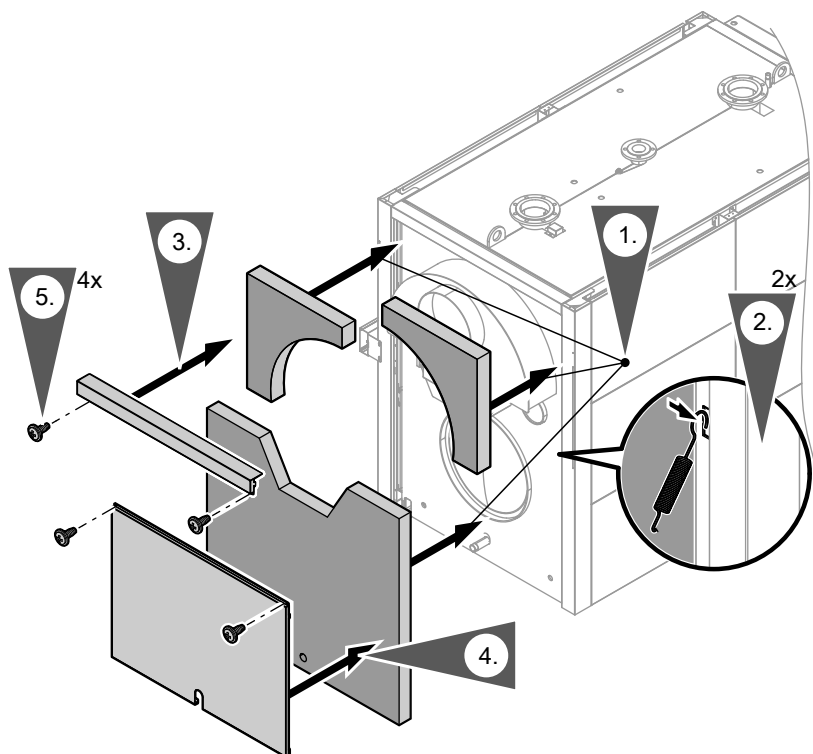
Монтаж остальной теплоизоляции

Передняя теплоизоляция и фронтальные панели облицовки



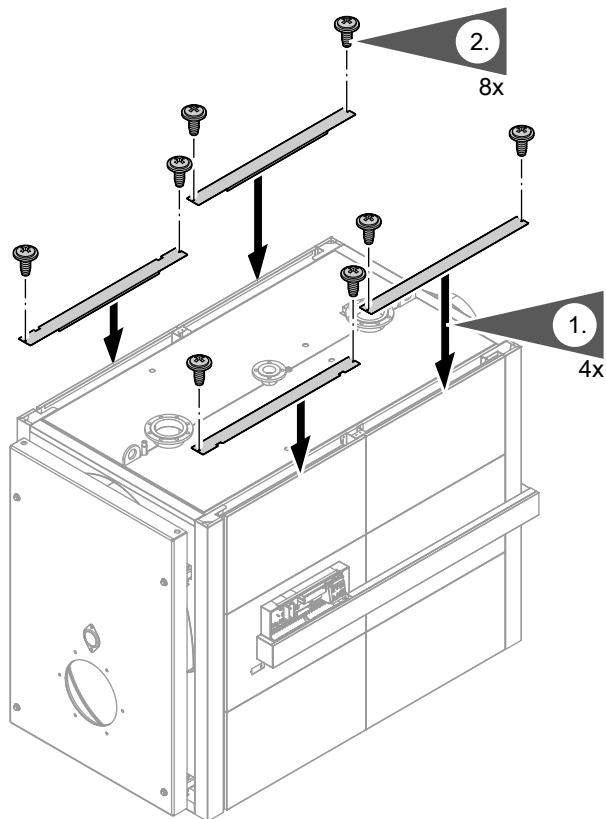
Монтаж остальной теплоизоляции (продолжение)

Задняя теплоизоляция и задние панели облицовки

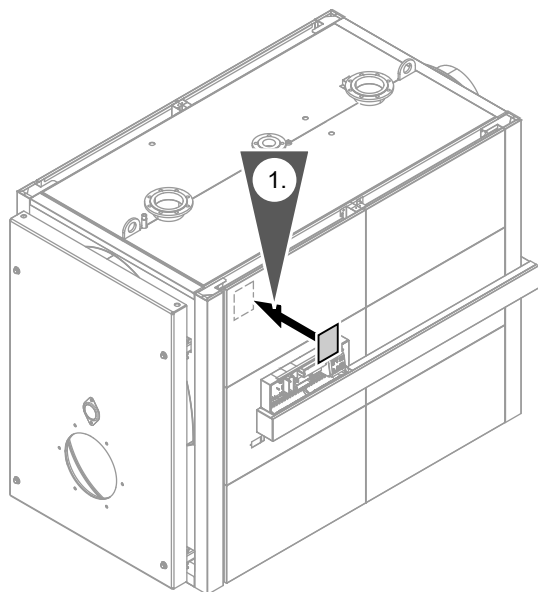


Монтаж остальной теплоизоляции (продолжение)

Защитные крышки



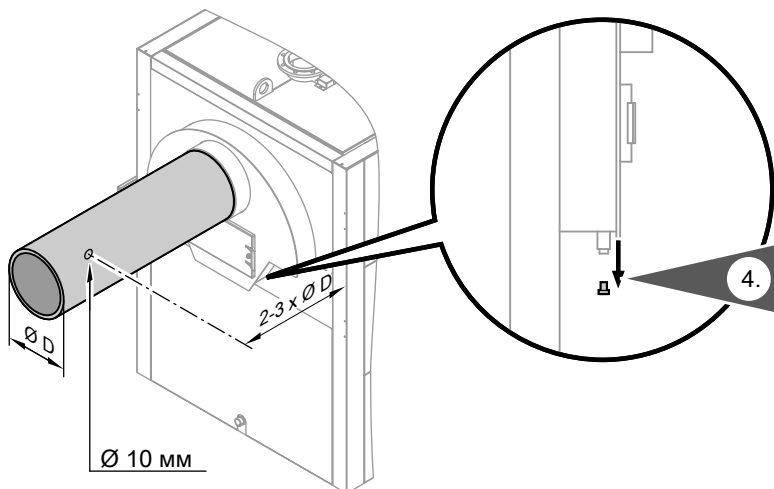
Фирменная табличка



Указание

В случае замены боковой панели облицовки с фирменной табличкой следует, указав заводской номер, заказать у изготовителя новую фирменную табличку.

Подключение системы удаления продуктов сгорания



1. Соединить патрубок уходящих газов кратчайшим путем и с небольшим подъемом к дымовой трубе.

Номинальная тепловая мощность	Наруж. \varnothing патрубка ух. газов
620 и 780 кВт	298 мм
1000 и 1250 кВт	348 мм
1600 и 2000 кВт	398 мм

2. Высверлить измерительное отверстие.
3. Уплотнить дымоход и установить теплоизоляцию (места подключения должны быть газоплотными).

4. В режиме работы на газе удалить заглушку, чтобы обеспечить отвод образующегося конденсата во время пуска в холодном состоянии. Подключенные детали линии отвода конденсата должны быть газонепроницаемыми и стойкими к воздействию температур и конденсата.

Указание

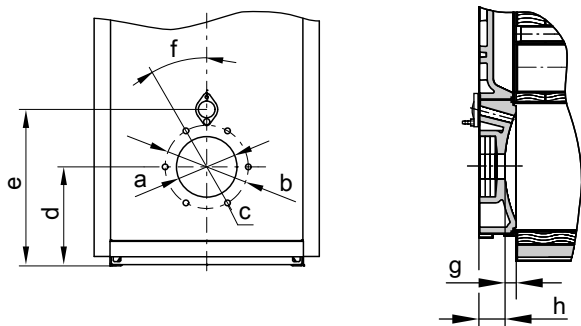
В режиме эксплуатации с переменной температурой теплоносителя водогрейный котел должен быть подключен к влагостойкой системе удаления продуктов сгорания.

Монтаж горелки



Отдельная документация горелки.

Монтаж горелки (продолжение)



Номинальная тепловая мощность	кВт	620/780	1000/1250	1600/2000
a	Ø мм	350	400	
b	Ø мм	400	490	
c	Количество/резьба	6 x M 12		
d	мм	525	580	640
e	мм	785	885	970
f	°	15	30	
g	мм	75		
h	мм	150	170	

1. Прорезать теплоизоляционный мат в двери котла в соответствии с диаметром пламенной головы.

Указание

Пламенная голова должна выступать из теплоизоляции двери котла.

Для обеспечения исправной работы необходимо соблюдать требуемую минимальную длину пламенной головы.

2. После монтажа горелки уплотнить кольцевой зазор между пламенной головой и теплоизоляционным блоком, используя имеющийся в комплекте поставки теплоизоляционный материал.

Указание

При несоблюдении этого требования возможно повреждение двери котла вследствие чрезмерно высоких температур.

Монтаж смотрового стекла камеры сгорания

Корпус смотрового стекла с принадлежностями находится в камере сгорания. Соединить ниппель корпуса смотрового стекла с ниппелем горелки с помощью входящего в комплект поставки пластикового шланга (измерительное отверстие для "Статического давления в горелке").

Указания по вводу в эксплуатацию



Инструкция по сервисному обслуживанию водогрейного котла и контроллера котлового контура, а также отдельная документация горелки

ТОВ "Віссманн"
вул. Димитрова, 5 корп. 10-А
03680, м.Київ, Україна
тел. +38 044 4619841
факс. +38 044 4619843

Viessmann Group
ООО "Виссманн"
г. Москва
тел. +7 (495) 663 21 11
факс. +7 (495) 663 21 12
www.viessmann.ru

5369 009 GUS Оставляем за собой право на технические изменения.



Отпечатано на экологически чистой бумаге,
отбеленной без добавления хлора.