

Инструкция по монтажу для специалистов

VIESSMANN

Vitomax 200-LW

Тип M62A

Водогрейный котел низкого давления для работы на жидком и газообразном топливе

Номинальная тепловая мощность 2,3 - 6,0 МВт



VITOMAX 200-LW



Указания по технике безопасности



Во избежание опасных ситуаций, физического и материального ущерба просим строго придерживаться данных указаний по технике безопасности.

Указания по технике безопасности



Опасность

Этот знак предупреждает об опасности причинения физического ущерба.



Внимание

Этот знак предупреждает об опасности материального ущерба и вредных воздействий на окружающую среду.

Указание

Сведения, которым предшествует слово "Указание", содержат дополнительную информацию.

Целевая группа

Данная инструкция предназначена исключительно для аттестованных специалистов.

- Работы на газовом оборудовании разрешается выполнять только специалистам по монтажу, имеющим на это допуск ответственного предприятия по газоснабжению.
- Электротехнические работы разрешается выполнять только специалистам-электрикам, аттестованным на выполнение этих работ.

Предписания

При проведении работ должны соблюдаться

- законодательные предписания по охране труда,
- законодательные предписания по охране окружающей среды,
- требования организаций по страхованию от несчастных случаев на производстве,
- соответствующие правила техники безопасности по DIN, EN, ГОСТ, ПБ и ПТБ.

Работы на установке

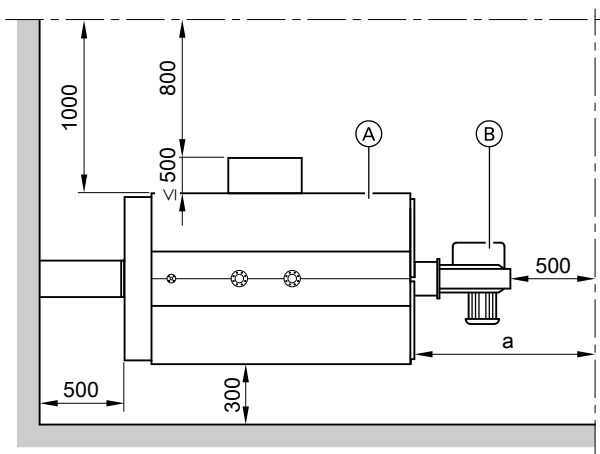
- Выключить электропитание установки (например, посредством отдельного предохранителя или главным выключателем) и проконтролировать отсутствие напряжения.
- Принять меры по предотвращению повторного включения установки.
- При использовании газового топлива закрыть запорный газовый вентиль и защитить его от случайного открывания.

Оглавление

Последовательность монтажа

Свободное пространство для монтажа.....	4
Транспортировка котла.....	4
Установка и выравнивание положения котла.....	5
Подключение водяного контура.....	6
Подключение системы удаления продуктов сгорания.....	8
Подготовка к монтажу контроллера.....	9
Регулирующие и ограничительные устройства.....	10
Монтаж горелки.....	10
Монтаж смотрового стекла.....	12
Ввод в эксплуатацию.....	12

Свободное пространство для монтажа



Ⓐ Котел

Ⓑ Горелка

Размеры в скобках являются минимальными расстояниями

Типоразмер котла	1	2	3	4	5
Номинальная тепловая мощность МВт	2,3	2,8	3,5	4,5	6,0
a мм	2000	2600	2600	3300	4000

Размер a: Это расстояние должно быть обеспечено перед котлом для демонтажа турбулизаторов и чистки газоходов.

Транспортировка котла

Указание

Соблюдать действующие правила техники безопасности.
Использовать только обозначенные точки крепления.

1. Подъем котла

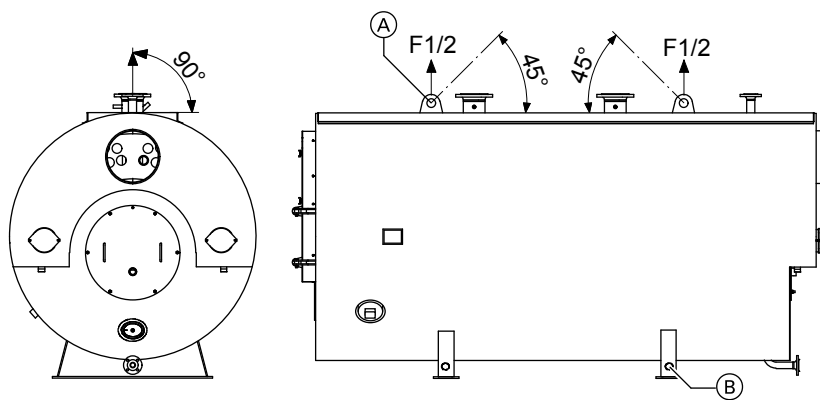
Использовать проушины Ⓐ (Ø 80 мм) или точки подъема Ⓑ на опоре котла (возможно только при альтернативном исполнении).

Транспортировка котла (продолжение)

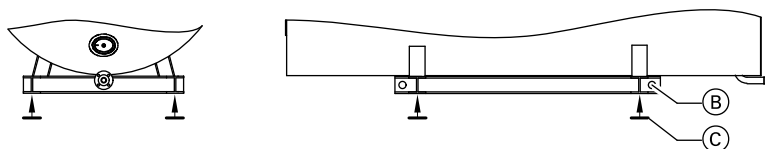
2. Перемещение котла

(возможно только при альтернативном исполнении), для этого установить под шину основания **С** большегрузные катки.

3. Прикрепить строповочные средства к проушинам **В** ($\varnothing 80$ мм).



Альтернативное исполнение котла



Установка и выравнивание положения котла

Выровнять положение котла по горизонтали.

Подключение водяного контура



Опасность

Отсоединение подключений котла под давлением может привести к тяжелым травмам. Отсоединять подключения водяного контура разрешается только при отсутствии давления в котле.

Указание

Котел пригоден только для систем водяного отопления с принудительной циркуляцией.

Все трубопроводы должны быть подключены без воздействия усилий и моментов силы.

1. Тщательно промыть установку (в особенности при подключении котла к имеющейся установке).

2. Выполнить трубные соединения.

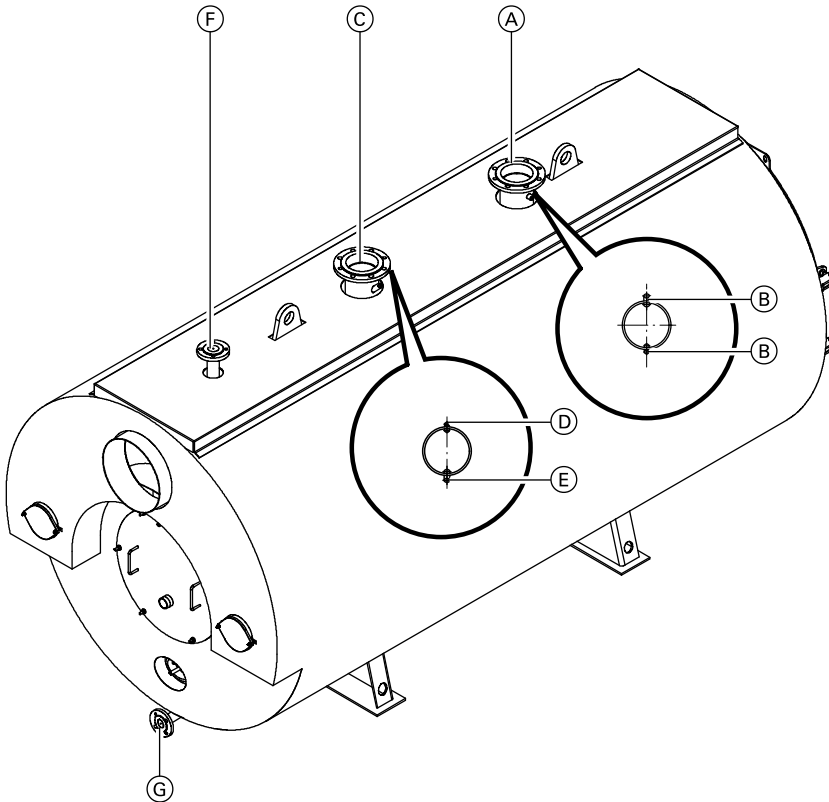


Внимание

Использование воды недостаточного качества может привести к повреждению котлового блока.

Наполнение котла водой разрешается только при условии соблюдения "Нормативных показателей качества воды" (см. инструкцию по сервисному обслуживанию).

Подключение водяного контура (продолжение)

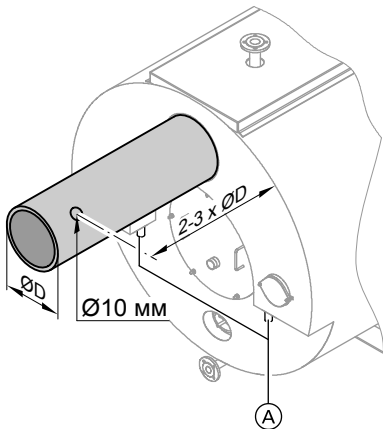


A	Обратная магистраль котла для доп. раб. давления 6 и 10 бар	при 2,3 и 2,8 МВт	DN 150 PN 16
		при 3,5 и 4,5 МВт	DN 200 PN 16
		при 6,0 МВт	DN 250 PN 16
	для доп. раб. давления 16 бар	при 2,3 и 2,8 МВт	DN 150 PN 40
		при 3,5 и 4,5 МВт	DN 200 PN 25
		при 6,0 МВт	DN 250 PN 25
B	Муфта для дополнительного регулирующего устройства		R ½
C	Подающая магистраль котла для доп. раб. давления 6 и 10 бар	при 2,3 и 2,8 МВт	DN 150 PN 16
		при 3,5 и 4,5 МВт	DN 200 PN 16
		при 6,0 МВт	DN 250 PN 16
	для доп. раб. давления 16 бар	при 2,3 и 2,8 МВт	DN 150 PN 40

Подключение водяного контура (продолжение)

	при 3,5 и 4,5 МВт при 6,0 МВт	DN 200 PN 25 DN 250 PN 25
Ⓓ	Муфта для защитного ограничителя температуры (горизонтальная муфта)	R ½
Ⓔ	Муфта для терморегулятора	R ½
Ⓕ	Патрубок для предохранительного клапана для доп. раб. давления 6 бар	при 2,3 МВт DN 50 PN 16 при 2,8 - 4,5 МВт DN 65 PN 16 при 6,0 МВт DN 80 PN 16
	для доп. раб. давления 10 бар	при 2,3 МВт DN 40 PN 40 при 2,8 и 3,5 МВт DN 50 PN 16 при 4,5 и 6,0 МВт DN 65 PN 16
	для доп. раб. давления 16 бар	при 2,3 МВт DN 32 PN 40 при 2,8 и 3,5 МВт DN 40 PN 40 при 4,5 МВт DN 50 PN 40 при 6,0 МВт DN 65 PN 40
Ⓖ	Патрубок опорожнения	при 2,3 - 6,0 МВт DN 40 PN 40

Подключение системы удаления продуктов сгорания



Ⓐ Конденсатоотводчик

Подключение системы удаления продуктов сгорания (продолжение)

Типоразмер котла	1	2	3	4	5
Номинальная тепловая мощность МВт	2,3	2,8	3,5	4,5	6,0
Патрубок уходящих газов					
- снаружи \varnothing мм	410	460	510	560	660
- внутри \varnothing мм	400	450	500	550	650

1. Соединить патрубок уходящих газов кратчайшим путем и с небольшим подъемом с системой удаления продуктов сгорания с помощью труб дымохода. Избегать резких перегибов.
4. Обеспечить теплоизоляцию дымохода.

Указание

Подключать трубы дымохода к котлу без воздействия усилий и моментов силы.

2. Расположить измерительное отверстие (прибл. \varnothing 10 мм) на расстоянии двух - трех диаметров трубы дымохода за патрубком уходящих газов в предоставляемой заказчиком трубе дымохода.

3. Уплотнить дымоход.

Указание

Места подключения трубы дымохода должны быть газонепроницаемыми.

5. Обратный поток конденсата, образующегося в системе удаления продуктов сгорания, должен быть предотвращен соответствующими мерами (конденсатосборник).



Опасность

Опасность отравления при утечке продуктов сгорания. Патрубки отвода конденсата (A) (см. стр. 8) должны быть закрыты, если они не используется.

Подготовка к монтажу контроллера

Указание

Для Vitomax 200-LW контроллер Vitotronic поставляется в качестве принадлежности.



Инструкция по монтажу консоли контроллера

Регулирующие и ограничительные устройства

Для котла с контроллером Vitotronic или с распределительным шкафом Vitocontrol:

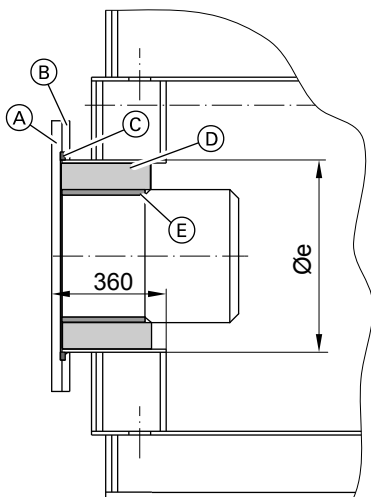


Отдельная техническая документация

Монтаж горелки



Отдельная документация горелки.

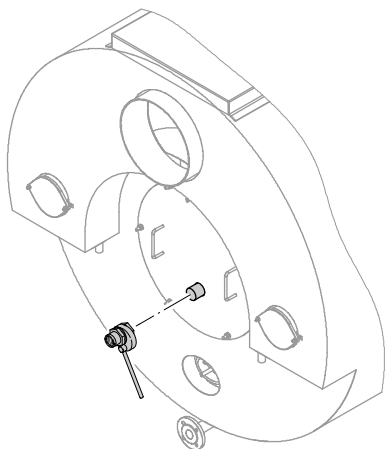


Типоразмер котла	1	2	3	4	5
Присоединительные размеры горелки					
Минимальная длина пламенной головы	360				
Макс. диаметр пламенной головы размер e	420	420	520	520	590

Монтаж горелки (продолжение)

1. Привинтить плиту горелки (А) для подключения горелки с уплотнением (С) к фланцу котла (В).
- Указание**
Если поставляемая отдельно плита горелки не подготовлена на заводе-изготовителе, необходимо просверлить крепежные отверстия горелки в плите горелки и вырезать отверстие для пламенной головы. Максимальный диаметр пламенной головы см. в таблице.
2. Привинтить горелку к плите горелки.
3. Обрезать теплоизоляцию (D) в соответствии с диаметром пламенной головы (см. отдельный печатную документацию, которая находится в прилагаемой упаковке).
4. Уплотнить кольцевой зазор (если имеется) между пламенной головой и теплоизоляционным блоком, используя жаростойкий теплоизоляционный материал (E) (в отдельной упаковке в пламенной голове).
5. Проложить электрический кабель, топливопровод и т.п. в виде петли.

Монтаж смотрового стекла



Смонтировать закрывающееся смотровое стекло на крышке отверстия для чистки (на задней стороне котла).

Ввод в эксплуатацию



Инструкция по эксплуатации и сервисному обслуживанию котла и отдельная документация горелки.

ТОВ "Віссманн"
вул. Димитрова, 5 корп. 10-А
03680, м.Київ, Україна
тел. +38 044 4619841
факс. +38 044 4619843

Viessmann Group
ООО "Виссманн"
г. Москва
тел. +7 (495) 663 21 11
факс. +7 (495) 663 21 12
www.viessmann.ru

5712 778 GUS Оставляем за собой право на технические изменения.

Отпечатано на экологически чистой бумаге,
отбеленной без добавления хлора.

