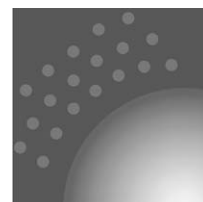


Инструкция по монтажу для специалистов

VIESSMANN

Vitomax 200-LW / 300-LT
Тип **M241**, от 2,1 до 19,5 МВт
Тип **M343**, от 1,86 до 5,90 МВт
Водогрейный котел для работы
на жидком и газообразном топливе



VITOMAX 200-LW / 300-LT



Указания по технике безопасности



Во избежание опасностей, физического и материального ущерба просим строго придерживаться данных указаний по технике безопасности.

Указания по технике безопасности



Опасность

Этот знак предупреждает об опасности причинения физического ущерба.



Внимание

Этот знак предупреждает об опасности материального ущерба и вредных воздействий на окружающую среду.

Указание

Сведения, которым предшествует слово "Указание", содержат дополнительную информацию.

Целевая группа

Данная инструкция предназначена исключительно для аттестованных специалистов.

- Работы на газовом оборудовании разрешается выполнять только специалистам по монтажу, имеющим на это допуск ответственного предприятия по газоснабжению.
- Электротехнические работы разрешается выполнять только специалистам-электрикам, аттестованным на выполнение этих работ.

Предписания

При проведении работ должны соблюдаться

- законодательные предписания по охране труда,
- законодательные предписания по охране окружающей среды,
- требования организаций по страхованию от несчастных случаев на производстве,
- соответствующие правила техники безопасности по DIN, EN, ГОСТ, ПБ и ПТБ.

Работы на установке

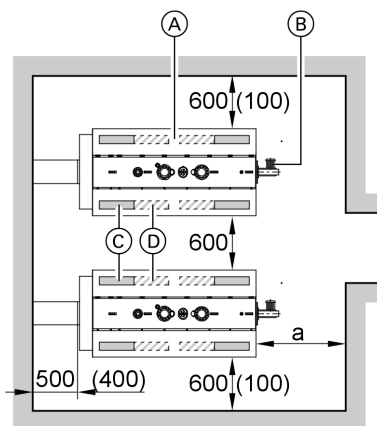
- Выключить электропитание установки (например, посредством отдельного предохранителя или главным выключателем) и проконтролировать отсутствие напряжения.
- Принять меры по предотвращению повторного включения установки.
- При использовании газового топлива закрыть запорный газовый кран и предохранить его от случайного открывания.

Оглавление

Подготовка монтажа	4
Последовательность монтажа	
Свободное пространство для монтажа.....	4
■ Vitomax 200-LW	4
■ Vitomax 300-LT.....	6
Установка и выравнивание положения котла	7
Подключение водяного контура.....	8
■ Vitomax 200-LW	8
■ Vitomax 300-LT.....	11
Подключение на стороне дымохода	14
Подготовка к монтажу контроллера.....	15
Регулирующие и ограничительные устройства	19
Смонтировать горелку	20
Монтаж гляделки.....	21
■ Vitomax 200-LW до 4,5 МВт.....	21
■ Vitomax 200-LW свыше 5,3 МВт и Vitomax 300-LT	22
Ввод в эксплуатацию и настройка	22

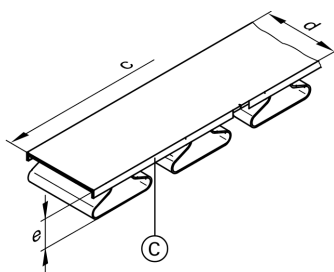
Свободное пространство для монтажа

Vitomax 200-LW



- Ⓐ Котел
- Ⓑ Горелка

- Ⓒ Звукопоглощающие опоры котла
- Ⓓ Звукопоглощающие опоры котла мощностью свыше 4,5 или 5,3 МВт



Указание

При давлении 6 бар и мощности > 11,2 МВт, а также при давлении 10 бар и мощности > 9,3 МВт звукопоглощающие опоры котла отсутствуют.

Размеры в скобках являются минимальными расстояниями

Номинальная теплопроизводительность	МВт	2,1	2,6	3,2	3,9	4,5	5,3	6,6
a	мм	3100	3400	3600	3700	3900	4400	4900

Свободное пространство для монтажа (продолжение)

Номинальная теплопроизводительность	МВт	7,8	9,3	11,2	13,8	15,0	16,5	19,5
a	мм	5800	5900	6000	7300	7600	7800	8300

Размер a: Эта длина рекомендуется для чистки котла.

Звукопоглощающие опоры котла

Vitomax 200-LW, допуст. рабочее давление 6 бар

Номинальная теплопроизводительность	МВт	2,1	2,6	3,2-4,5	5,3
Допустимая нагрузка	кг	11250	12000	17250	21000
c(вперед) / количество	мм/шт.	1000/2	1125/2	1500/2	1000/4
c(сзади) / количество	мм/шт.	875/2	875/2	1375/2	750/4
d	мм	100	100	100	100
e (ненагруженные)	мм	42	42	42	42
e (нагруженные)	мм	37	37	37	37

Номинальная теплопроизводительность	МВт	6,6	7,8+9,3	11,2
Допустимая нагрузка	кг	24000	39000	43500
c(вперед) / количество	мм/шт.	1250/4	1750/4	1875/4
c(сзади) / количество	мм/шт.	875/4	1500/4	1750/4
d	мм	100	100	100
e (ненагруженные)	мм	42	42	42
e (нагруженные)	мм	37	37	37

Vitomax 200-LW, допуст. рабочее давление 10 бар

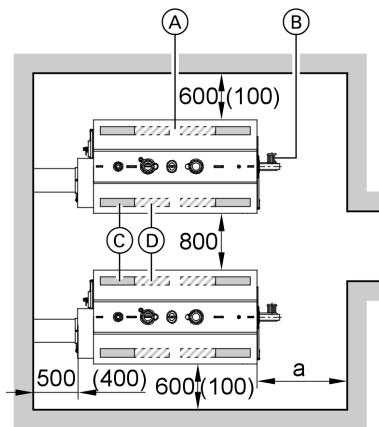
Номинальная теплопроизводительность	МВт	2,1	2,6	3,2+3,9	4,5+5,3
Допустимая нагрузка	кг	11250	12750	17250	21000
c(вперед) / количество	мм/шт.	1000/2	1125/2	1500/2	1000/4
c(сзади) / количество	мм/шт.	875/2	1000/2	1375/2	750/4
d	мм	100	100	100	100

Свободное пространство для монтажа (продолжение)

Номинальная теплопроизводительность	МВт	2,1	2,6	3,2+3,9	4,5+5,3
e (ненагруженные)	мм	42	42	42	42
e (нагруженные)	мм	37	37	37	37

Номинальная теплопроизводительность	МВт	6,6	7,8	9,3
Допустимая нагрузка	кг	24000	39000	43500
c (впереди) / количество	мм/шт.	1250/4	1750/4	1875/4
c (сзади) / количество	мм/шт.	750/4	1500/4	1750/4
d	мм	100	100	100
e (ненагруженные)	мм	42	42	42
e (нагруженные)	мм	37	37	37

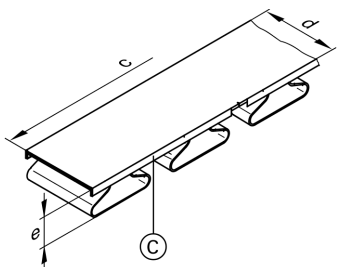
Vitomax 300-LT



- Ⓐ Котел
- Ⓑ Горелка

- Ⓒ Звукопоглощающие опоры котла
- Ⓓ Звукопоглощающие опоры котла мощностью свыше 4,1 МВт

Свободное пространство для монтажа (продолжение)



Размеры в скобках являются минимальными расстояниями

Номинальная теплопроизводительность	МВт	1,86	2,3	2,9	3,5	4,1	4,7	5,9
a	мм	4000	4200	4400	4600	4800	5000	5400

Размер a: Эта длина рекомендуется для чистки котла.

Звукопоглощающие подкладки котла

Номинальная теплопроизводительность	МВт	1,86	2,3-3,5	4,1	4,7	5,9
Допустимая нагрузка	кг	12750	17250	21000	24000	27000
c(вперед) / количество	мм/шт.	1125/2	1500/2	1000/4	1250/4	1375/4
c(сзади) / количество	мм/шт.	1000/2	1375/2	750/4	750/4	1750/4
d	мм	100	100	100	100	100
e (ненагруженные)	мм	42	42	42	42	42
e (нагруженные)	мм	37	37	37	37	37

Установка и выравнивание положения котла

Выровнять положение котла по горизонтали. Отдельный фундамент не требуется.

Установка и выравнивание положения котла (продолжение)

Указание

Мы рекомендуем установить водогрейный котел на звукопоглощающие опоры © (см. стр. 4 и 6).

При использовании звукопоглощающих опор котла избегать неровностей пола, чтобы обеспечить равномерную нагрузку пружинных элементов.

Расположить опоры под водогрейным котлом; при этом они должны находиться посередине под шинами основания.

При опускании котла за счет перекоса может произойти временная перегрузка одной из опор котла. Это можно предотвратить, подложив деревянные брусья (□ 35мм) в начале, посередине и на конце каждой из опор котла.

Подключение водяного контура

Vitomax 200-LW



Опасность

Отсоединение подключений котла под давлением может привести к тяжелым травмам.

Отсоединять подключения водяного контура разрешается только при отсутствии давления в котле.

Указание

Котел пригоден только для систем водяного отопления с принудительной циркуляцией. Все трубопроводы подключать без воздействия усилий и моментов силы.

1. Основательно промыть установку (в особенности при подключении котла к имеющейся установке).
2. Выполнить трубные соединения.

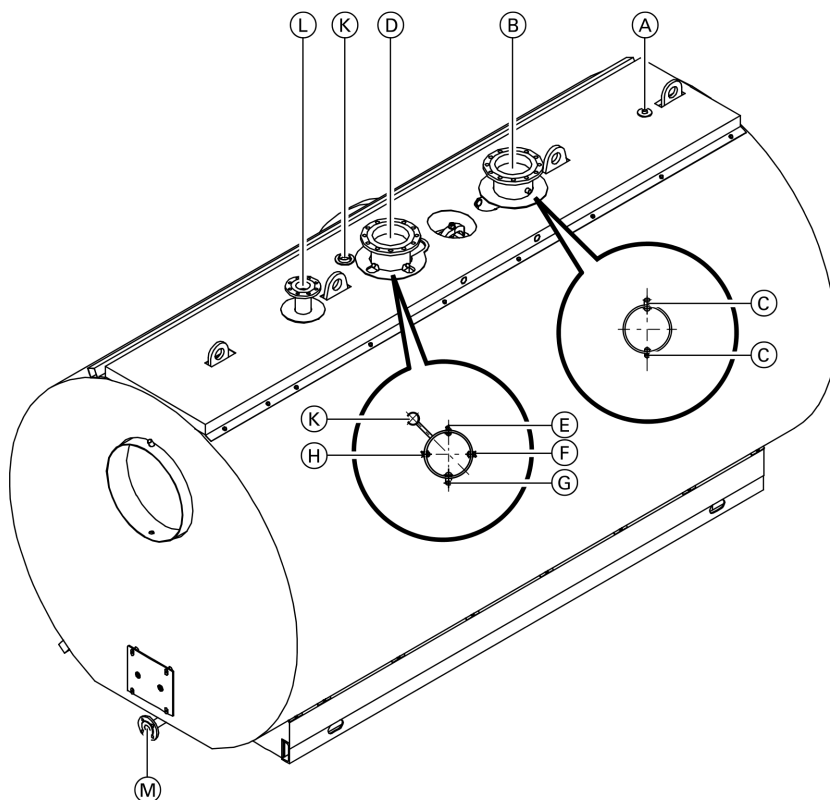
Подключение водяного контура (продолжение)



Внимание

Использование воды с неподходящими свойствами может привести к повреждению котлового блока.

Наполнение котла водой разрешается только при условии выполнения "Требований к качеству воды" (см. инструкцию по сервисному обслуживанию).



Подключение водяного контура (продолжение)

Ⓐ	Муфта для устройства ограничения максимального давления		R ½
Ⓑ	Обратная магистраль котла	при тепловой мощности 2,1 и 2,6 МВт при тепловой мощности 3,2 - 4,5 МВт при тепловой мощности 5,3 - 7,8 МВт при тепловой мощности 9,3 и 11,2 МВт при тепловой мощности 13,8 - 19,5 МВт	PN 16 DN 150 PN 16 DN 200 PN 16 DN 250 PN 16 DN 300 PN 16 DN 400
Ⓒ	Муфта для дополнительного регулирующего устройства		R ½
Ⓓ	Подающая магистраль котла	при тепловой мощности 2,1 и 2,6 МВт при тепловой мощности 3,2 - 4,5 МВт при тепловой мощности 5,3 - 7,8 МВт при тепловой мощности 9,3 и 11,2 МВт при тепловой мощности 13,8 - 19,5 МВт	PN 16 DN 150 PN 16 DN 200 PN 16 DN 250 PN 16 DN 300 PN 16 DN 400
Ⓔ	Муфта для датчика температуры котловой воды или дополнительного регулирующего устройства		R ½
Ⓕ	Муфта для термостатного регулятора		R ¾
Ⓖ	Муфта для термостатного реле		R ½
Ⓗ	Муфта для защитного ограничителя температуры		R ½
Ⓚ	Муфта для ограничителя уровня воды		R 2
Ⓛ	Патрубок предохранительного клапана		



Подключение водяного контура (продолжение)

для допустимого рабочего давления 6 бар	при тепловой мощности 2,1 и 2,6 МВт	PN 16 DN 65
	при тепловой мощности 3,2 - 4,5 МВт	PN 16 DN 80
	при тепловой мощности 5,3 - 7,8 МВт	PN 16 DN 100
	при тепловой мощности 9,3 МВт	PN 16 DN 125
	при тепловой мощности 11,2 и 13,8 МВт	PN 16 DN 150
для допустимого рабочего давления 10 бар	при тепловой мощности 15,0 - 19,5 МВт	2 x PN 16 DN 100
	при тепловой мощности 2,1 и 2,6 МВт	PN 16 DN 50
	при тепловой мощности 3,2 - 4,5 МВт	PN 16 DN 65
	при тепловой мощности 5,3 - 7,80 МВт	PN 16 DN 80
	при тепловой мощности 9,3 и 11,2 МВт	PN 16 DN 100
Ⓜ Спускной вентиль	при тепловой мощности 13,8 - 19,5 МВт	PN 16 DN 125
	при тепловой мощности 2,1 и 5,3 МВт	PN 16 DN 40
	при тепловой мощности 6,6 и 19,5 МВт	PN 16 DN 50

Vitomax 300-LT



Опасность

Отсоединение подключений котла под давлением может привести к тяжелым травмам.

Отсоединять подключения водяного контура разрешается только при отсутствии давления в котле.

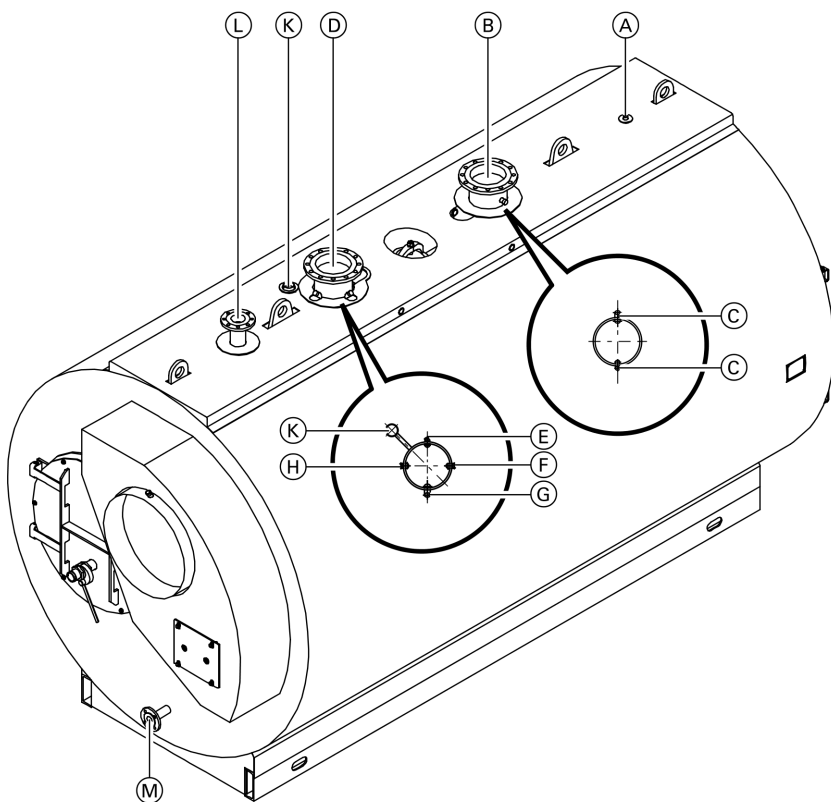
Указание

Котел пригоден только для систем водяного отопления с принудительной циркуляцией. Все трубопроводы подключать без воздействия усилий и моментов силы.

Подключение водяного контура (продолжение)

1. Основательно промыть установку (в особенности при подключении котла к имеющейся установке).
2. Выполнить трубные соединения.

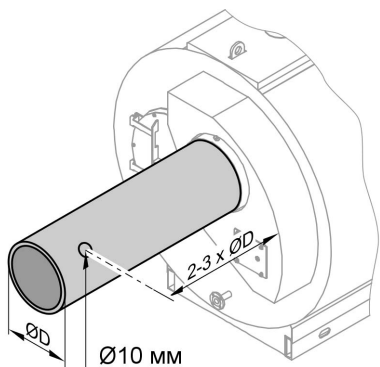
! **Внимание**
Использование воды с неподходящими свойствами может привести к повреждению котлового блока. Наполнение котла водой разрешается только при условии выполнения "Требований к качеству воды" (см. инструкцию по сервисному обслуживанию).



Подключение водяного контура (продолжение)

Ⓐ	Муфта для устройства ограничения максимального давления		R ½
Ⓑ	Обратная магистраль котла	при тепловой мощности 1,86 и 2,3 МВт при тепловой мощности 2,9 - 4,1 МВт при тепловой мощности 4,7 и 5,9 МВт	PN 16 DN 150 PN 16 DN 200 PN 16 DN 250
Ⓒ	Муфта для дополнительного регулирующего устройства		R ½
Ⓓ	Подающая магистраль котла	при тепловой мощности 1,86 и 2,3 МВт при тепловой мощности 2,9 - 4,1 МВт при тепловой мощности 4,7 и 5,90 МВт	PN 16 DN 150 PN 16 DN 200 PN 16 DN 250
Ⓔ	Муфта для датчика температуры котловой воды или дополнительного регулирующего устройства		R ½
Ⓕ	Муфта для термостатного регулятора		R ¾
Ⓖ	Муфта для термостатного реле		R ½
Ⓗ	Муфта для защитного ограничителя температуры		R ½
Ⓚ	Муфта для ограничителя уровня воды		R 2
Ⓛ	Патрубок предохранительного клапана	при тепловой мощности 1,86 и 2,3 МВт при тепловой мощности 2,9 - 4,1 МВт при тепловой мощности 4,7 и 5,9 МВт	PN 16 DN 65 PN 16 DN 80 PN 16 DN 100
Ⓜ	Спускной вентиль		PN 16 DN 40

Подключение на стороне дымохода



Vitomax 200-LW

Номинальная теплопроизводительность	МВт	2,1	2,6	3,2	3,9	4,5	5,3	6,6
Патрубок уходящих газов	Наружный Ø мм	448	510	610	610	660	760	810

Номинальная теплопроизводительность	МВт	7,8	9,3	11,2	13,8	15,0	16,5	19,5
Патрубок уходящих газов	Наружный Ø мм	910	910	1010	1110	1210	1000	1100

Подключение на стороне дымохода (продолжение)

Vitomax 300-LT

Номиналь- ная тепло- произ- водитель- ность	МВт	1,86	2,3	2,9	3,5	4,1	4,7	5,9
Патрубок уходящих газов	Наруж- ный \varnothing мм	448	510	610	610	660	760	810

1. Соединить патрубок уходящих газов кратчайшим путем и небольшим подъемом с дымовой трубой посредством труб дымохода.
Избегать резких перегибов.

Указание

Подключать трубы дымохода к котлу без воздействия усилий и моментов силы.

2. Расположить измерительное отверстие (прибл. \varnothing 10 мм) на расстоянии двух - трех диаметров трубы дымохода за патрубком отходящих газов в предоставляемой заказчиком трубе дымохода.

3. Уплотнить трубу дымохода.

Указание

Места подключения трубы дымохода должны быть газо- непроницаемыми.

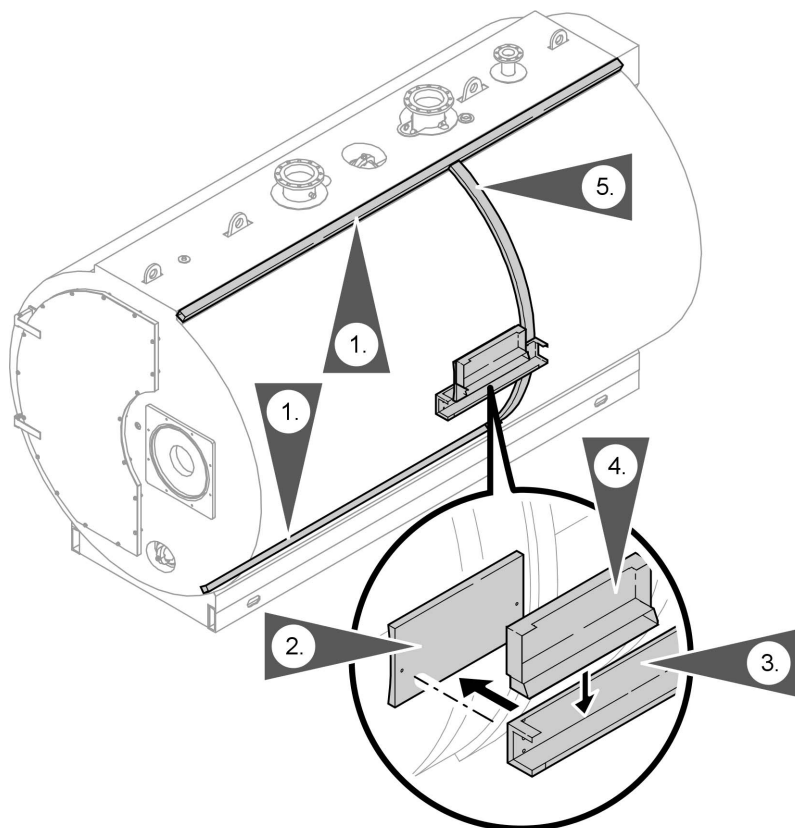
4. Обеспечить теплоизоляцию дымохода.
5. Обратный поток конденсата, скапливающегося в газоотводной системе, должен быть предотвращен соответствующими мерами (конденсатосборник).

Подготовка к монтажу контроллера

Указание

Для Vitomax 200-LW контроллер Vitotronic поставляется в качестве принадлежности.

Подготовка к монтажу контроллера (продолжение)



1. Горизонтальные кабельные каналы (без прорезей) смонтировать сверху вдоль площадки по верхней части рамы и вниз вдоль опорной рамы.
2. Привинтить заднюю стенку консоли самонарезающим винтом В 3,9 × 9,5 по выбору справа или слева в предварительно просверленные отверстия в листе обшивки.
3. Привинтить консоль самонарезающими винтами В 3,9 × 9,5 к задней стенке консоли.
4. Повесить заднюю часть контроллера в крюки задней стенки консоли и привинтить.

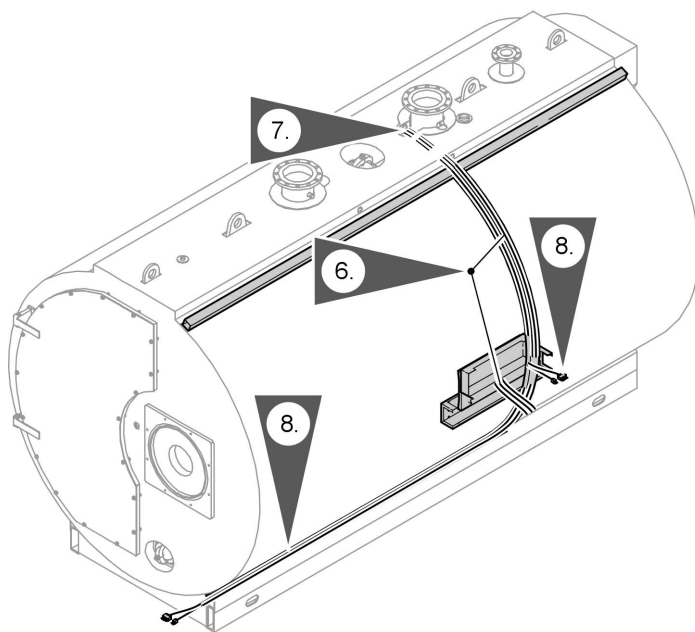


Подготовка к монтажу контроллера (продолжение)

5. Привинтить вертикальный кабельный канал (с прорезями) сбоку позади контроллера.

Указание

Для монтажа вертикального кабельного канала просверлить отверстия диаметром 3 мм.



Подготовка к монтажу контроллера (продолжение)

- 6. ! Внимание**
Повреждения капилляров приводят к неисправностям в работе чувствительных элементов.
Капилляры не перегибать.

Вывести капилляры и датчик температуры котла (входит в комплект контроллера) через вертикальный кабельный канал вверх и через трубу под площадкой по верхней части котла к отверстию на подающей магистрали котла.

- 7.** Вынуть капилляры и датчик температуры котловой воды из отверстия и вставить отдельные чувствительные элементы и датчик температуры котловой воды в погружную гильзу.

- 8.** Вывести кабели горелки (входят в комплект котла) через вертикальный кабельный канал вниз и через горизонтальный кабельный канал вперед к горелке.

- 9.** Проложить все внешние кабели через кабельные каналы к контроллеру.

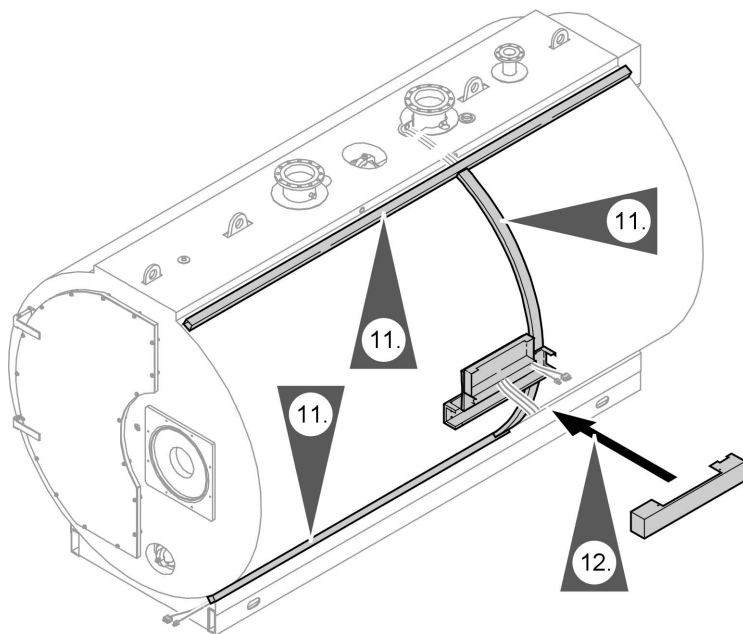
- 10.** Вставить кодирующий штекер (входит в отдельную упаковку изделия) в контроллер.



Инструкция по монтажу контроллера котлового контура



Подготовка к монтажу контроллера (продолжение)



11. Надеть крышку на кабельные каналы.

12. Надеть крышку на консоль (выемка обращена к каналу) и привинтить самонарезающими винтами.

Регулирующие и ограничительные устройства

Указание

Для котла с контроллером Vitotronic или распределительным шкафом Vitoccontrol соблюдать соответствующую документацию.

Смонтировать горелку



Отдельная документация на горелку.

Окружность отверстий для крепления горелки и диаметр отверстия для жаровой трубы в соответствии с EN 303-1.

Указание

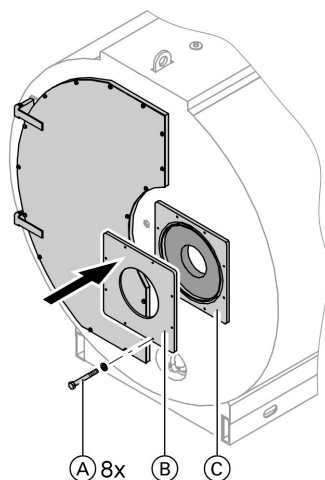
Для обеспечения исправной работы соблюдать требуемую минимальную длину пламенной головки.

Vitomax 200-LW

Номинальная теплопроизводительность		Отверстие для пламенной головки, макс.	Минимальная длина пламенной головки, мин.
МВт			
от	до	Ø мм	мм
2,1	2,6	408	325
3,2	5,3	508	325
	6,6	590	330
7,8	9,3	590	381
11,2	15,0	700	381
	16,5	920	360
	19,5	1010	360

Vitomax 300-LT

Номинальная теплопроизводительность		Отверстие для пламенной головки, макс.	Минимальная длина пламенной головки, мин.
МВт			
от	до	Ø мм	мм
1,86	2,3	408	312
2,9	4,7	508	310
	5,9	578	315



1. Привинтить дополнительную плиту (B) для подключения горелки к фланцу котла (C).

Указание

В случае, если поставленная отдельно дополнительная плита горелки не подготовлена на заводе-изготовителе, просверлить крепежные отверстия горелки в дополнительной плите горелки и вырезать отверстие для пламенной головки.

Максимальный диаметр пламенной головки см. в таблицах.

Смонтировать горелку (продолжение)

2. Привинтить горелку к дополнительной плите горелки.
3. При других размерах расширить вырез в теплоизоляции в соответствии с диаметром пламенной головки.
4. После монтажа горелки уплотнить кольцевой зазор между пламенной головкой и теплоизоляционным блоком, используя жаростойкий теплоизоляционный материал (в отдельной упаковке в камере сгорания).

5. Смонтировать линию подачи топлива.



Опасность

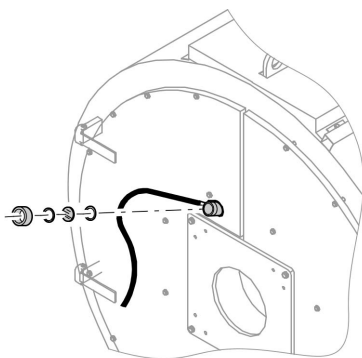
Утечка газа создает опасность взрыва. Выполнить проверку герметичности всех соединений газового оборудования.

Указание

Проложить электрический кабель, топливопровод и т. п. в виде петли, чтобы можно было открыть дверь котла, не демонтируя линии.

Монтаж гляделки

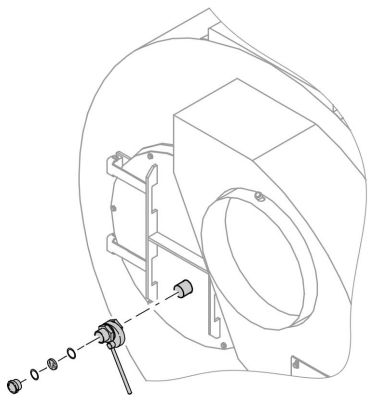
Vitomax 200-LW до 4,5 МВт



1. Смонтировать гляделку спереди котла.
2. Соединить контрольную трубку посредством имеющегося в комплекте поставки полимерного шланга с вентиляторной частью горелки (отверстием для измерения статического давления на горелке).

Монтаж гляделки (продолжение)

Vitomax 200-LW свыше 5,3 МВт и Vitomax 300-LT



Смонтировать закрывающуюся гляделку на крышке камере сгорания (сзади котла).

Ввод в эксплуатацию и настройка



Инструкция по сервисному обслуживанию котла и отдельная документация на горелку.


ТОВ "Віссманн"
вул. Димитрова, 5 корп. 10-А
03680, м.Київ, Україна
тел. +38 044 4619841
факс. +38 044 4619843

Представительство в г. Санкт
Петербурге
Пр. Стачек, д. 48
Россия - 198097 Санкт Петербург
Телефон: +7 / 812 / 326 78 70
Телефакс: +7 / 812 / 326 78 72

Представительство в г. Екате-
ринбурге
Ул. Крауля, д. 44, офис 1
Россия - 620109 Екатеринбург
Телефон: +7 / 343 / 210 99 73, +7 /
343 / 228 03 28
Телефакс: +7 / 343 / 228 40 03

Viessmann Werke GmbH&Co KG
Представительство в г. Москве
Ул. Вешних Вод, д. 14
Россия - 129337 Москва
Телефон: +7 / 495 / 77 58 283
Телефакс: +7 / 495 / 77 58 284
www.viessmann.com

5869 195 GUS Оставляем за собой право на технические изменения.

 Отпечатано на экологически чистой бумаге,
отбеленной без добавления хлора.