

# Инструкция по монтажу для специалистов

# VIESSMANN

**Vitomax 200-HW**

**Тип M72A**

Газовый/жидкотопливный котел с температурой нагрева воды  
выше 115 °C

Номинальная тепловая мощность 2,3 - 6,0 МВт



## VITOMAX 200-HW



## Указания по технике безопасности



Во избежание опасных ситуаций, физического и материального ущерба просим строго придерживаться данных указаний по технике безопасности.

### Указания по технике безопасности



#### **Опасность**

Этот знак предупреждает об опасности причинения физического ущерба.



#### **Внимание**

Этот знак предупреждает об опасности материального ущерба и вредных воздействий на окружающую среду.

### **Указание**

*Сведения, которым предшествует слово "Указание", содержат дополнительную информацию.*

### **Целевая группа**

Данная инструкция предназначена исключительно для аттестованных специалистов.

- Работы на газовом оборудовании разрешается выполнять только специалистам по монтажу, имеющим на это допуск ответственного предприятия по газоснабжению.
- Электротехнические работы разрешается выполнять только специалистам, аттестованным на выполнение этих работ.

### **Предписания**

При проведении работ должны соблюдаться

- законодательные предписания по охране труда,
- законодательные предписания по охране окружающей среды,
- требования организаций по страхованию от несчастных случаев на производстве,
- соответствующие правила техники безопасности по DIN, EN, ГОСТ, ПБ и ПТБ.

### **Работы на установке**

- Выключить электропитание установки (например, посредством отдельного предохранителя или главным выключателем) и проконтролировать отсутствие напряжения.
- Принять меры по предотвращению повторного включения установки.
- При использовании газового топлива закрыть запорный газовый вентиль и защитить его от случайного открывания.

## Оглавление

### Подготовка монтажа

Транспортировка котла.....	4
Пространство, необходимое для монтажа.....	5

### Последовательность монтажа

Установка и выравнивание положения котла.....	6
Подключение водяного контура.....	6
Подключение системы удаления продуктов сгорания.....	9
Монтаж измерительно-регулирующих устройств.....	10
■ Монтаж проставки подающей магистрали.....	11
■ Монтаж электродного ограничителя уровня воды.....	12
■ Монтаж устройства ограничения давления.....	13
Монтаж горелки.....	14
Монтаж смотрового стекла.....	16
Ввод в эксплуатацию.....	16

## Транспортировка котла

### Указание

Соблюдать действующие правила техники безопасности.  
Использовать только обозначенные точки крепления.

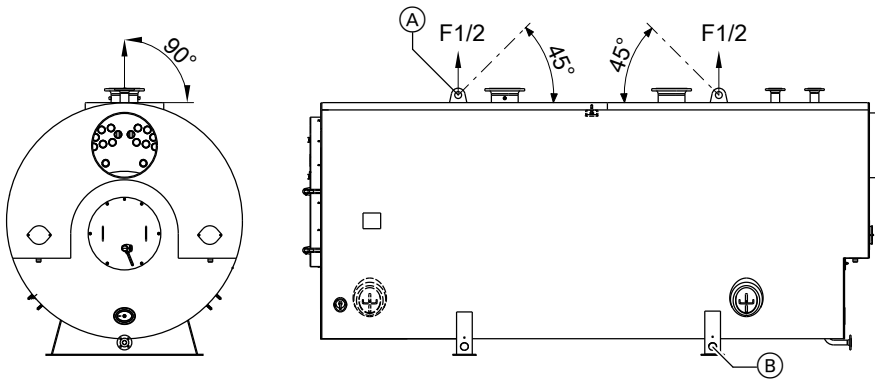
### 1. Подъем котла

Использовать проушины (A) ( $\varnothing 80$  мм) или точки подъема (C) на опоре котла (возможно только в альтернативном исполнении).

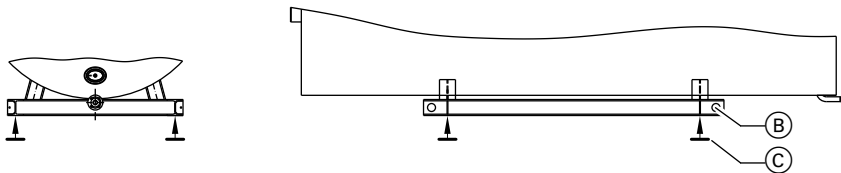
### 2. Перемещение котла

Для перемещения котла под шину основания (C) следует установить большегрузные катки (возможно только в альтернативном исполнении).

3. Закрепить строповочные средства в проушинах (B) ( $\varnothing 80$  мм).



### Альтернативное исполнение опоры котла





## Установка и выравнивание положения котла

Выровнять положение котла по горизонтали.

## Подключение водяного контура



### Опасность

Отсоединение подключений котла под давлением может привести к тяжелым травмам. Отсоединять подключения водяного контура разрешается только при отсутствии давления в котле.

### Указание

*Котел пригоден только для систем водяного отопления с принудительной циркуляцией.*

*Все трубопроводы должны быть подключены без воздействия усилий и моментов силы.*

1. Тщательно промыть установку (в особенности при подключении котла к имеющейся установке).

2. Выполнить трубные соединения

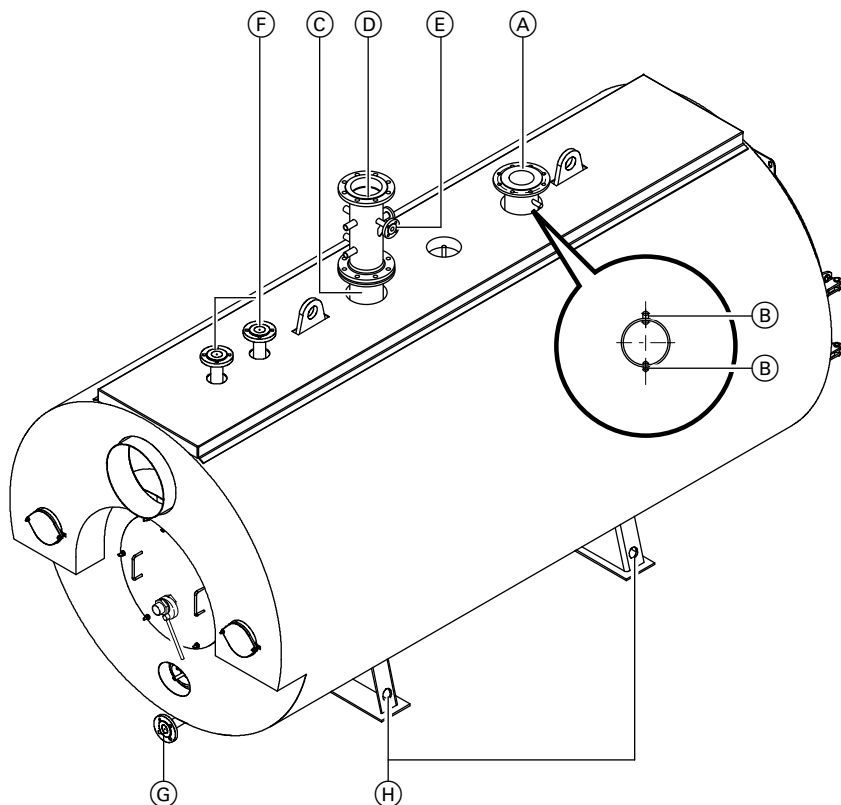


### Внимание

Использование воды недостаточного качества может привести к повреждению котлового блока.

Наполнение котла водой разрешается только при условии соблюдения "Нормативных показателей качества воды" (см. инструкцию по сервисному обслуживанию).

## Подключение водяного контура (продолжение)



Типоразмер котла*1	1	2	3	4	5	
Ⓐ Патрубок для обратной магистрали						
Ⓒ Патрубок для подающей магистрали						
Разность температур при допуст. рабочем давлении 6 и 10 бар	40 K PN 16 DN	100	125	125	150	150
	30 K PN 16 DN	125	125	150	150	200
	20 K PN 16 DN	150	150	200	200	250
Разность температур при допуст. рабочем давлении 16 бар	30 K PN 25 DN	—	—	—	—	200
	20 K PN 25 DN	—	—	200	200	250
Разность температур при допуст. рабочем давлении 16 бар	40 K PN 40 DN	100	125	125	150	150
	30 K PN 40 DN	125	125	150	150	—
	20 K PN 40 DN	150	150	—	—	—

\*1 Последняя цифра номера заказа обозначает типоразмер котла.

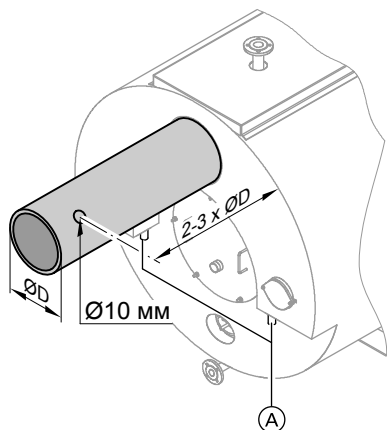
## Подключение водяного контура (продолжение)

Типоразмер котла*1	1	2	3	4	5	
ⓑ Муфты для дополнительного регулирующего устройства	R ½					
ⓓ Проставка подающей магистрали	см. стр. 11					
ⓔ Патрубок для арматурного стержня (регулятор давления, ограничитель давления и манометр)	см. стр. 13					
ⓕ Патрубки для предохранительных клапанов при допуст. рабочем давлении	6 бар PN 40 DN	50	50	65*2	65*2	80
	10 бар PN 40 DN	40	40	50	50	65*2
	16 бар PN 40 DN	32	32	40	50	50
ⓖ Патрубок для опорожнения при допуст. рабочем давлении 6, 10 и 16 бар	PN 40 DN	40				
ⓗ Отверстие для провода выравнивания потенциалов	∅ мм	13				

\*1 Последняя цифра номера заказа обозначает типоразмер котла.



## Подключение системы удаления продуктов сгорания



Ⓐ Конденсатоотводчик

Типоразмер котла* <sup>1</sup>		1	2	3	4	5
Патрубок уходящих газов						
– наружный	Ø мм	410	460	510	560	660
– внутренний	Ø мм	400	450	500	550	650

1. Соединить патрубок уходящих газов кратчайшим путем и небольшим подъемом с системой удаления продуктов сгорания с помощью труб дымохода. Избегать резких перегибов.
2. Выполнить измерительное отверстие (около 10 мм Ø) на расстоянии двух-трех диаметров трубы дымохода за патрубком уходящих газов в предоставляемой заказчиком трубе дымохода.

### Указание

Подключать трубы дымохода к котлу без воздействия усилий и моментов силы.

3. Обеспечить герметичность трубы дымохода.

### Указание

Места подключения дымохода должны быть газонепроницаемыми.

\*<sup>1</sup> Последняя цифра номера заказа обозначает типоразмер котла.

\*<sup>2</sup> Исполнение с 4 отверстиями

## Подключение системы удаления продуктов сгорания (продолжение)

4. Выполнить теплоизоляцию дымохода.
5. Обратный поток конденсата, возникающего в системе удаления продуктов сгорания, должен быть предотвращен соответствующими мерами (конденсатосборник).



### Опасность

Опасность отравления при утечке продуктов сгорания. Патрубки отвода конденсата (A) (см. стр. 9) должны быть закрыты, если они не используются.

## Монтаж измерительно-регулирующих устройств

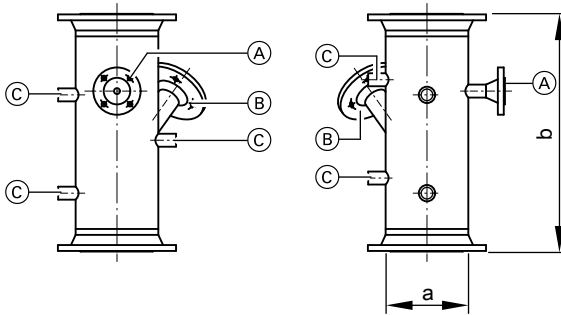
Смонтировать измерительно-регулирующие устройства в соответствии с рабочим давлением котла и в зависимости от режима работы (режим с постоянным контролем или без постоянного контроля). Согласовать детали с ответственным сертифицирующим органом и получить от него разрешение.

### Указание

*Выполнить монтаж в соответствии с инструкциями, входящими в комплект поставки приборов.*

*Для выполнения подключений электрической части см. схемы электрических соединений.*

## Монтаж проставки подающей магистрали



- Ⓐ Измерительный патрубок DN 20 PN 40 для арматурного стержня с устройством ограничения давления (регулятор давления, ограничитель давления и манометр)
- Ⓑ Патрубок DN 50 PN 40 для электродного ограничителя уровня воды
- Ⓒ 5 муфт R ½ для термометра, пробного вентиля и дополнительных регулирующих устройств

a	DN	100	125	150	200	250	300	350	400
b	мм	500	500	500	500	550	550	600	600

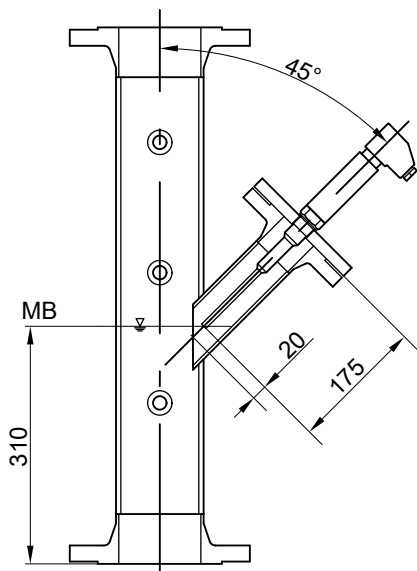
Смонтировать проставку подающей магистрали на патрубке подающей магистрали котла.

### Указание

На патрубке обратной магистрали котла находятся еще 2 муфты R½ для измерительно-регулирующих устройств.

После монтажа измерительно-регулирующих устройств закрыть все неиспользуемые присоединительные патрубки.

## Монтаж электродного ограничителя уровня воды



1. Ввинтить электрод в резьбовой фланец.
2. Укоротить электрод (175 мм).
3. Вставить резьбовой фланец с электродом в измерительный патрубок.

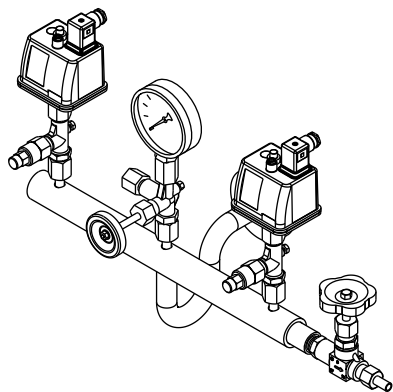
### **Указание**

*Электрод, предоставляемый изготовителем котла, уже укорочен на заводе.*



Соблюдать инструкции по монтажу электродов

### Монтаж устройства ограничения давления



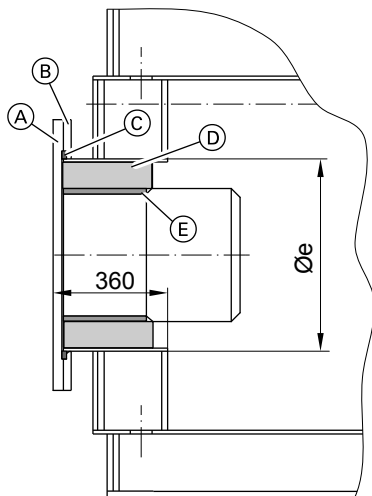
Смонтировать арматурный стержень с устройством ограничения давления на измерительном патрубке проставки подающей магистрали.

В зависимости от исполнения установки могут потребоваться несколько устройств ограничения давления. Требуется согласование с сертифицирующей организацией.

## Монтаж горелки



Отдельная документация  
горелки



### Соединительные размеры горелки

Типоразмер котла* <sup>1</sup>		1	2	3	4	5
Макс. диаметр пламенной головы, размер e	$\varnothing$ мм	420	420	520	520	590
Мин. длина пламенной головы	мм	360				

\*<sup>1</sup> Последняя цифра номера заказа обозначает типоразмер котла.

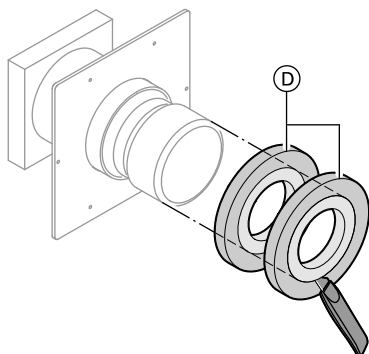
## Монтаж горелки (продолжение)

1. Привинтить плиту горелки (А) для подсоединения горелки с уплотнением (С) к фланцу котла (В).

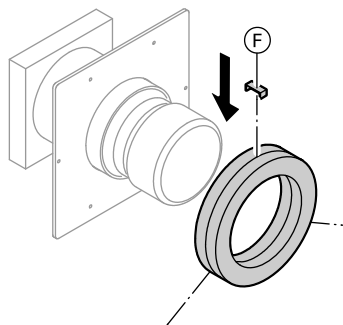
### Указание

*В случае, если поставляемая отдельно плита горелки не подготовлена на заводе-изготовителе, просверлить крепежные отверстия горелки в плите горелки и выполнить отверстие для пламенной головы. Максимальный диаметр пламенной головы см. в таблице.*

2. Привинтить горелку к плите горелки.
3. Обрезать теплоизоляционные кольца (D) (см. отдельную упаковку в пламенной голове) в соответствии с диаметром пламенной головы.

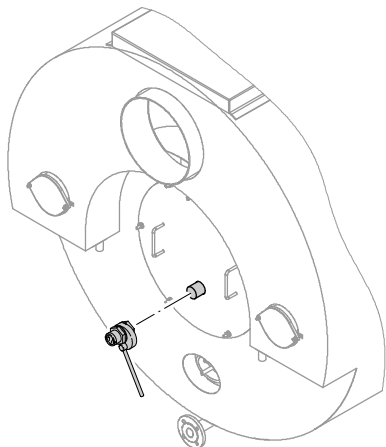


4. Установить зажимы (F) (3 шт. в отдельной упаковке) и надвинуть изоляционные кольца на пламенную голову.



5. Уплотнить кольцевой зазор (при наличии) между пламенной головой и теплоизоляционным блоком, используя жаростойкий теплоизоляционный материал (E) (отдельная упаковка в пламенной голове).
6. Проложить электрический кабель, топливопровод и т. п. в виде петли.

## Монтаж смотрового стекла



Смонтировать закрывающееся смотровое стекло на крышке отверстия для чистки (на задней стороне котла).

## Ввод в эксплуатацию



Инструкция по эксплуатации и сервисному обслуживанию котла и отдельная документация горелки

ТОВ "Віссманн"  
вул. Димитрова, 5 корп. 10-А  
03680, м.Київ, Україна  
тел. +38 044 4619841  
факс. +38 044 4619843

Viessmann Group  
ООО "Виссманн"  
г. Москва  
тел. +7 (495) 663 21 11  
факс. +7 (495) 663 21 12  
[www.viessmann.ru](http://www.viessmann.ru)

5607 300 GUS Оставляем за собой право на технические изменения.

Отпечатано на экологически чистой бумаге,  
отбеленной без добавления хлора.

