

Руководство по эксплуатации и сервисному обслуживанию для специалистов

VIESSMANN

Vitomax 100-LW

Тип M148

Водогрейный котел низкого давления для работы на жидком и газообразном топливе

Номинальная тепловая мощность 0,65 - 6,0 МВт



VITOMAX 100-LW



Указания по технике безопасности



Во избежание опасных ситуаций, физического и материального ущерба просим строго придерживаться данных указаний по технике безопасности.

Указания по технике безопасности



Опасность

Этот знак предупреждает об опасности причинения физического ущерба.



Внимание

Этот знак предупреждает об опасности материального ущерба и вредных воздействий на окружающую среду.

Указание

Сведения, которым предшествует слово "Указание", содержат дополнительную информацию.

Целевая группа

Данная инструкция предназначена исключительно для аттестованных специалистов.

- Работы на газовом оборудовании разрешается выполнять только специалистам по монтажу, имеющим на это допуск ответственного предприятия по газоснабжению.
- Электротехнические работы разрешается выполнять только специалистам-электрикам, уполномоченным на выполнение этих работ.
- Первичный ввод в эксплуатацию должен осуществляться сервисной службой фирмы Viessmann, изготовителем установки или авторизованным им специалистом.

Предписания

При проведении работ соблюдайте

- законодательные предписания по охране труда,
 - законодательные предписания по охране окружающей среды,
 - предписание по технике безопасности на производстве (BetrSichV)
 - требования организаций по страхованию от несчастных случаев на производстве,
 - соответствующие правила техники безопасности, ПБ 10-574-03, ПТЭ и другие действующие нормативные документы
- ⓓ DVGW, TRGI, TRF и VDE, TRD
ⓐ KG, ABV, LRG-K, LRV-K, DKBG
ⓐ SEV, SUVA, SVGW, SVTI,
SWKI, VKF и директивы EKAS
1942: сжиженный газ, часть 2

Указания по технике безопасности (продолжение)

При утечке жидкого топлива и запахе газа



Опасность

Вытекшее топливо может стать причиной взрывов, следствием которых могут явиться тяжелейшие травмы.

- Не курить! Не допускать открытого огня и искрообразования. Категорически запрещается пользоваться выключателями освещения и электроприборов.
- Закрывать быстродействующий клапан отсечки и запорный кран подачи топлива.
- Открыть окна и двери.
- Удалить людей из опасной зоны.
- Находясь вне здания, известить уполномоченное специализированное предприятие по газо- и электроснабжению.
- Находясь в безопасном месте (вне здания), отключить электропитание здания.

При обнаружении запаха продуктов сгорания



Опасность

Продукты сгорания могут стать причиной опасных для жизни отравлений.

- Вывести установку из эксплуатации.
- Проветрить помещение, в котором находится установка.

Работы на установке

- Закрывать запорный кран подачи топлива и предохранить его от случайного открывания.
- Выключить электропитание установки (например, с помощью отдельного предохранителя или главного выключателя) и проконтролировать отсутствие напряжения.
- Принять меры по предотвращению повторного включения установки.



Внимание

Электростатические разряды могут стать причиной повреждения электронных модулей. Перед выполнением работ прикоснуться к заземленным предметам, например, к водопроводным трубам для отвода электростатического заряда.



Опасность

Опасность ожогов на горячих поверхностях

- Паропровод,
- трубопровод горячей воды,
- крышка отверстия для чистки, лазы и лючки на котле,
- двери котла и расположенные за ними элементы могут иметь повышенную температуру. Соблюдать правила охраны труда!

Указания по технике безопасности (продолжение)

Ремонтные работы

- ! **Внимание**
Ремонт элементов, выполняющих защитную функцию, не допускается из соображений эксплуатационной безопасности установки.
Неисправные элементы должны быть заменены оригинальными деталями фирмы Viessmann.

Дополнительные элементы, запасные и быстроизнашивающиеся детали

- ! **Внимание**
Запасные и быстроизнашивающиеся детали, не прошедшие испытание вместе с установкой, могут ухудшить эксплуатационные характеристики. Монтаж не имеющих допуска элементов, а также неразрешенные изменения и переоборудования могут отрицательным образом повлиять на безопасность установки и привести к потере гарантийных прав.
При замене следует использовать исключительно оригинальные детали фирмы Viessmann или запасные детали, разрешенные к применению фирмой Viessmann.

Отвод горячей воды

- ! **Внимание**
Промывочная и продувочная вода котловых установок может иметь температуру 100 °C и выше.
Установка должна быть смонтирована таким образом, чтобы эта вода до сброса в канализацию охлаждалась до температуры < 35 °C. При необходимости следует проконсультироваться с водохозяйственной службой.

Отвод конденсата, образующегося по воздействию дымовых газов

- ! **Внимание**
При запуске котловой установки или при определенных условиях эксплуатации возможно образование конденсата в дымоходах, в коллекторе уходящих газов, а также и в подключенных трубопроводах дымовых газов, включая дымовую трубу.
Организация, осуществляющая монтаж установки, должна предусмотреть соответствующую систему труб для безопасного отвода такого конденсата.

Указания по технике безопасности (продолжение)

В зависимости от местных государственных предписаний образующийся конденсат подлежит нейтрализации. В этом случае необходимо обратиться в водохозяйственную службу или в местные государственные органы власти, выдающие разрешение.

Указания по технике безопасности

В случае опасного повреждения котел необходимо незамедлительно выключить.

При возникновении значительных повреждений котла или емкостей перед выполнением ремонта следует незамедлительно известить ответственное предприятие, выполняющее монтажные и сервисные работы. Соблюдать инструкции по технике безопасности.

В случае повреждения котла запрещается изменять возникшее состояние перед проведением осмотра, за исключением того, если это требуется для предотвращения дальнейшего ущерба или для спасения людей. Заходить в котельную неуполномоченным лицам запрещено. Котельную всегда следует содержать в чистом состоянии, должно быть обеспечено ее достаточное освещение, лишние предметы, затрудняющие эксплуатацию, должны быть удалены. Пользоваться какими-либо частями установки в качестве места для сушки запрещено.

В процессе эксплуатации установленные инструкциями выходы должны быть незаперты и свободны. Обслуживающий персонал обязан вести журнал всех событий, в том числе неисправностей, изменений настройки, расхода запчастей и ремонтов. Регулярно считываемые показания рабочих приборов должны заноситься в соответствующий журнал.

Следует незамедлительно сообщать об изменении внешнего вида сварных швов, поврежденных и негерметичных местах, сильном ржавлении, отклонениях в работе приборов и частей установки, а также о необычных шумах, возникающих в котле. О неисправностях и неполадках установки, которые невозможно квалифицированно устранить своими силами, необходимо сообщать изготовителю. Все части котла и регулирующие устройства должны быть защищены от дождя, протечек и выделяющегося пара. Возникающие повреждения или течи должны немедленно устраняться.

Указания по технике безопасности (продолжение)

Наряду с действующими законодательными предписаниями также применяются практические инструкции, предоставляемые обслуживающему персоналу нашими техническими специалистами.

Все возможные явления и неисправности предварительно выяснить и описать невозможно. Поэтому указанные инструкции после соответствующего срока эксплуатации должны быть дополнены в соответствии с накопленным опытом.

Оглавление**Инструкция по эксплуатации****Указания по эксплуатации**

Указания по работе с установкой.....	8
Вывод из эксплуатации.....	8
Указания по техническому обслуживанию.....	10

Инструкция по сервисному обслуживанию**Первичный ввод в эксплуатацию, осмотр и техническое обслуживание**

Этапы проведения работ.....	11
Дополнительные сведения об операциях.....	13

Устранение неисправностей

Диагностика.....	33
------------------	----

Качество воды

Требования к качеству воды.....	35
Использование антифриза в водогрейных котлах.....	39

Спецификации деталей.....	41
---------------------------	----

Протоколы.....	44
----------------	----

Предметный указатель.....	46
---------------------------	----

Указания по работе с установкой

Котлы и отопительные установки должны наполняться и эксплуатироваться с использованием воды, соответствующей требованиям к качеству воды (см. главу "Требования к качеству воды"). Первичный ввод в эксплуатацию должен быть осуществлен изготовителем установки или уполномоченным им специалистом в присутствии ответственного эксперта.

Параметры настройки должны быть занесены в протокол измерений и заверены изготовителем и пользователем установки, а также ответственным экспертом.

В течение 4 недель после первичного ввода в эксплуатацию отопительной установки пользователь обязан поставить об этом в известность мастера по надзору за дымовыми трубами и дымоходами.

Мы рекомендуем эксплуатировать котел без перерывов при температуре котловой воды 70 °C и с необходимым рабочим давлением. Даже если в течение длительного периода времени отбор тепла не осуществляется, желательно продолжение работы котла.

В многокотловых установках, в которых один из котлов постоянно используется в качестве резервного котла, следует выполнять переключение режима только по истечении длительных периодов времени, например, при ежегодном обязательном освидетельствовании всей установки.



Инструкция по эксплуатации "Консервация водяного контура и контура топочных газов водогрейного котла"

Вывод из эксплуатации

Чтобы предотвратить возникновение коррозии в нерабочий период при отсутствии давления в установке, подвергнуть консервации поверхности котла в системе уходящих газов и водяном контуре в зависимости от длительности перерыва в работе. При этом различают влажную (при которой требуется защита от кислорода) и сухую консервацию (при которой требуется снизить влажность).

Вывод из эксплуатации (продолжение)

Кратковременный простой (1 - 2 дня)

Водяной контур

Рекомендация: Поддерживать давление и температуру котла. Если это невозможно и необходимо сбросить давление в котле на несколько дней, мы рекомендуем следующее: Для предотвращения кислородной коррозии приблизительно за один час до остановки котла к питательной воде следует добавить кислородную связку в количестве, в 2 - 3 раза превышающем нормальную дозу до отключения.

Контур уходящих газов

Теплообменные поверхности необходимо содержать в сухом состоянии. Удалить сильные загрязнения, так как они связывают влагу.

Длительное прекращение эксплуатации

Водяной контур

Влажная консервация, если нет опасности замерзания^{*1}

1. Наполнить котел до самой верхней точки подготовленной питательной водой. Во избежание кислородной коррозии в котловую воду необходимо добавить кислородную связку (например, сульфит натрия) согласно инструкции изготовителя. Концентрацию кислородной связки следует проверять не реже одного раза в месяц и, при необходимости, добавлять. При этом необходимо обеспечить хорошее смешивание с котловой водой (термическое или механическое перемешивание).
2. Если в многокотловой установке требуется консервировать лишь отдельные котлы, через них можно пропускать обессоленную котловую воду находящихся в эксплуатации котлов и, тем самым, поддерживать нужную температуру.
3. Полностью наполненный котел можно также защитить от коррозии путем заполнения азотом (предпочтительно азотом 5.0) с давлением 0,1 - 0,2 бар.

Сухая консервация при опасности замерзания^{*1} или длительном простое

Опорожнить котел при 70°C и затем открыть лючки водяного контура.

^{*1} См. главу "Использование антифриза в водогрейных котлах"

Вывод из эксплуатации (продолжение)

Полностью высушить котел и наполнить его осушителем (например, силикагелем) согласно инструкции изготовителя.

Следить за тем, чтобы осушитель не входил в контакт с материалом котла. После этого снова закрыть котел. Регулярно проверять способность осушителя впитывать влагу.

Контур уходящих газов

Тщательно очистить и высушить поверхности контура уходящих газов.

Поддерживать щелочность промывочной воды (рН 8-9, для аммиака до рН 10).

Полностью высушив поверхности, законсервировать их тонким слоем графита или олифы.

В период простоя поддерживать сухое состояние поверхностей (посредством загрузки осушителя (например, силикагеля) или подключением сушилок с циркуляцией воздуха).

Дополнительные сведения

Более подробные сведения содержатся в инструкции по эксплуатации "Консервация водяного контура и контура топочных газов водогрейного котла" или в памятках VdTÜV (№ 1465, октябрь 1978 г.) и VGB (№ R116H от 1981 г.).

Указания по техническому обслуживанию

Мы рекомендуем регулярно вызывать специалистов для технического обслуживания вашей котловой установки, чтобы обеспечить безотказную, эффективную и экологически чистую работу котла.

Чистку котла необходимо выполнять с определенной периодичностью, поскольку в противном случае с ростом загрязненности повышается температура уходящих газов, что приводит к росту потерь энергии.

Мы рекомендуем использование термометра уходящих газов. Контроль температуры уходящих газов позволяет выявлять изменения настройки горелки и степень загрязненности котла.

Чрезмерное повышение температуры уходящих газов вследствие загрязненности котла или изменения настройки горелки приводит к понижению КПД установки. При необходимости следует очистить котел или заново настроить горелку.

Этапы проведения работ

Дополнительные сведения об операциях см. на соответствующей странице.

	Операции по первичному вводу в эксплуатацию	Операции по осмотру	Операции по техническому обслуживанию	стр.
•	•	•	•	1. Ввод установки в эксплуатацию..... 13
		•	•	2. Выведение установки из эксплуатации..... 14
			•	3. Демонтаж горелки..... 15
		•	•	4. Открытие двери котла..... 15
		•	•	5. Открытие крышки отверстия для чистки..... 16
			•	6. Извлечение и очистка турбулизаторов..... 16
			•	7. Очистка теплообменных поверхностей, сборника уходящих газов и дымохода..... 17
		•	•	8. Проверка всех уплотнений и уплотнительных шнуров дымоходов
		•	•	9. Проверка теплоизоляционных деталей двери котла, входного патрубка горелки и крышки отверстия для чистки
		•	•	10. Установка турбулизаторов и закрытие двери котла..... 18
		•	•	11. Привинтить крышку отверстия для чистки..... 19
•			•	12. Замена шарниров двери котла..... 19
			•	13. Монтаж горелки с фланцем горелки..... 28
		•	•	14. Проверка уровня воды и давления установки
		•	•	15. Проверка предохранительных и регулирующих устройств
		•	•	16. Проверка предохранительного клапана..... 30
			•	17. Проверка герметичности всех подключений водяного контура после наполнения котла..... 30
		•	•	18. Очистка гляделки на двери котла..... 30
•		•	•	19. Проверка качества воды..... 31
		•	•	20. Проверка теплоизоляции

Этапы проведения работ (продолжение)

	Операции по первичному вводу в эксплуатацию	
	Операции по осмотру	
	Операции по техническому обслуживанию	стр.
•	21. Проверка вентиляции помещения установки	
•	22. Проверка герметичности дымохода	
•	23. Проверка регулятора тяги (при наличии)	
•	24. Регулировка горелки.....	32

Дополнительные сведения об операциях

Ввод установки в эксплуатацию



Указания изготовителя горелки и данные о принадлежностях

1. Открыть дверь котла и проверить, вставлены ли турбулизаторы (при наличии) до упора в газоходы. См. стр. 18.
 2. Проверить, открыта ли вентиляция в помещении отопительной установки.
 3. Наполнить отопительную установку водой и удалить из нее воздух.
- !** **Внимание**
Использование воды недостаточного качества может привести к повреждению котлового блока. Отопительную установку следует наполнять и эксплуатировать с использованием воды, соответствующей "Требованиям к качеству воды", указанным на стр. 35 и далее.
- Указание**
Занести количество воды и общую жесткость в таблицу на стр. 31.
4. Проверить давление в установке.
 5. Проверить герметичность и исправность всех смонтированных деталей, например, трубопроводов, вентилях, регуляторов, насосов и т.д.
 6. Проверить герметичность и давление системы подачи топлива.
 7. Открыть задвижку или заслонку дымохода (при наличии).
 8. Проверить, закрыто ли ревизионное отверстие сборника уходящих газов.
 9. Проверить, соединена ли дренажная линия (при наличии) с конденсатоотводчиком должным образом. Конденсатоотводчик должен быть закрыт, если он не используется.
 10. Открыть запорные вентили топливопроводов (на баке и на фильтре) или газовый запорный кран.
 11. Включить главный выключатель, выключатели необходимых для работы котловой установки агрегатов и рабочий выключатель горелки в указанной последовательности.



Указания по эксплуатации изготовителя горелки



Дополнительные сведения об операциях (продолжение)

12. Ввести котел в эксплуатацию с пониженной тепловой мощностью и медленно разогреть до предусмотренной рабочей температуры.
13. После достижения нужной температуры подачи открыть арматуру обратной магистрали котла, при необходимости арматуру питательной воды и медленно арматуру подающей магистрали котла.
14. Только после этого включить горелку на полную мощность.
15. В процессе разогрева проверить исправность работы всех регуляторов и предохранительных устройств.
16. Наблюдать за приборами измерения давления и температуры.
17. Проверить герметичность затворов и при необходимости подтянуть.
18. Приблизительно через 50 рабочих часов проверить герметичность двери котла и крышки отверстия для чистки, подтянуть винты (момент затяжки около 20 Нм).

Выведение установки из эксплуатации



Опасность

Утечка находящегося под давлением теплоносителя может стать причиной травм. Отсоединять подключения отопительного контура разрешается только при отсутствии давления в водогрейном котле.



Внимание

Опорожнение водогрейного котла откачивающим насосом приводит к образованию разрежения в котле. Опорожнение водогрейного котла откачивающим насосом необходимо выполнять только при открытом воздухоотводчике.



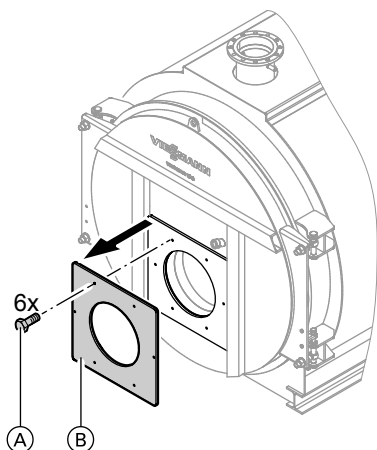
Внимание

Горячая вода может стать причиной ущерба. Запрещается отвод горячей воды в канализационную линию. Обеспечить достаточную степень охлаждения.

Дополнительные сведения об операциях (продолжение)

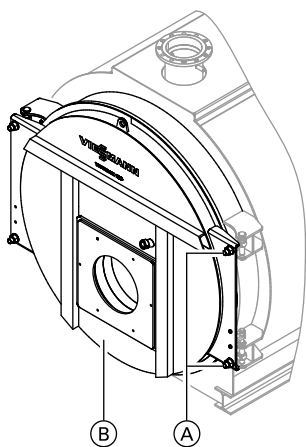
1. Выключить горелку.
2. Закрыть запорные вентили топливopоводов (на баке и на фильтре) или запорный газовый кран.
3. Обесточить установку.
4. Закрыть все вентили.

Демонтаж горелки



1. Снять линию подачи топлива.
2. Открутить винты (A) и снять горелку с плиты горелки (B).

Открытие двери котла



Отвинтить винты (A) на двери котла (B) и откинуть дверь котла.

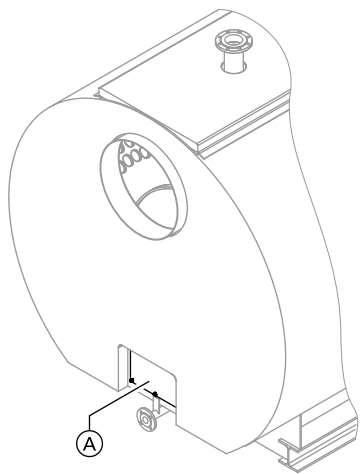
Указание

Шарниры двери котла могут монтироваться для открытия двери как вправо, так и влево. См. стр. 19.

Первичный ввод в эксплуатацию, осмотр и техническое обслуживание

Дополнительные сведения об операциях (продолжение)

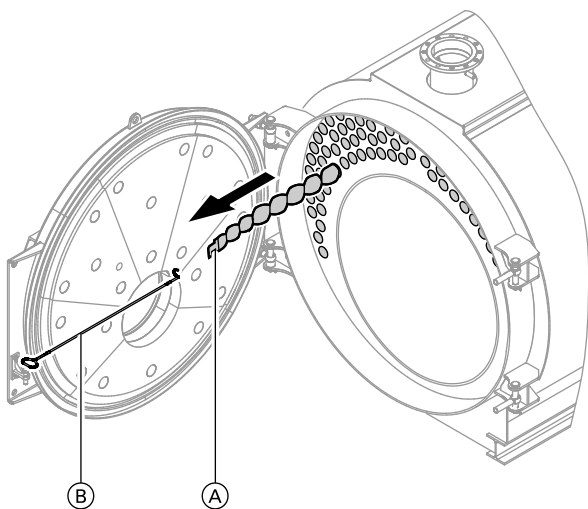
Открытие крышки отверстия для чистки



Снять крышку отверстия для чистки

Ⓐ.

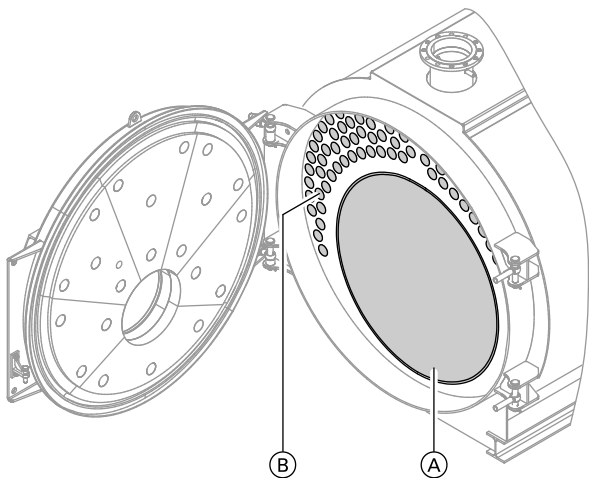
Извлечение и очистка турбулизаторов



Вынуть турбулизаторы Ⓐ (при наличии) с помощью приспособления для извлечения турбулизаторов Ⓑ.

Дополнительные сведения об операциях (продолжение)

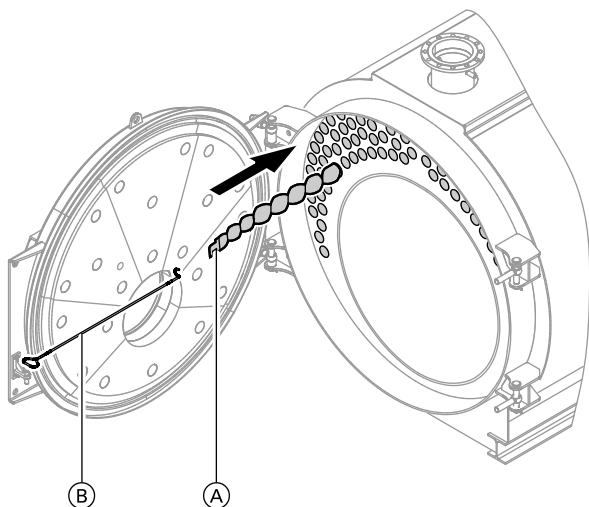
Очистка теплообменных поверхностей, сборника уходящих газов и дымохода



1. Очистить камеру сгорания (A), газоходы (B) и поворотную камеру, удалив остаточные продукты сгорания.
2. Удалить остаточные продукты сгорания из трубы дымохода и сборника уходящих газов.

Дополнительные сведения об операциях (продолжение)

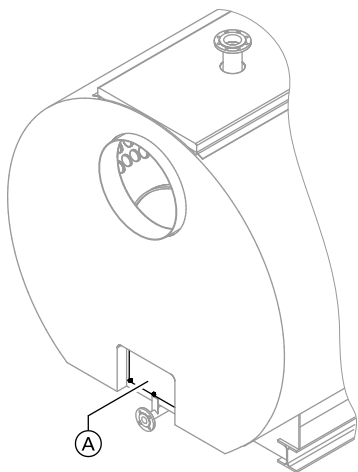
Установка турбулизаторов и закрытие двери котла



1. Вставить турбулизаторы (A) (при наличии) с помощью приспособления для извлечения турбулизаторов (B) в газоходы настолько, чтобы ощущалось преодоление небольшого сопротивления.
2. Равномерно затянуть винты двери котла, чтобы обеспечить ее равномерное прилегание поверхностей по всему периметру.

Дополнительные сведения об операциях (продолжение)

Привинтить крышку отверстия для чистки



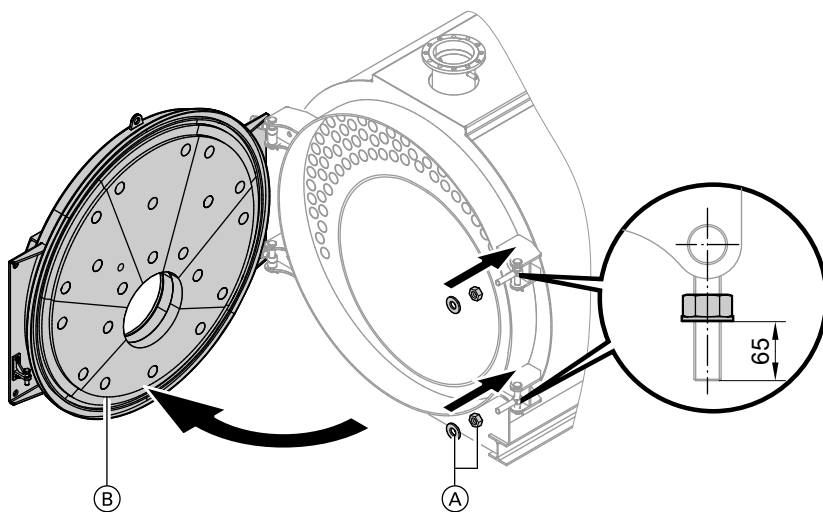
Плотно привинтить крышку отверстия для чистки (A).

Замена шарниров двери котла

Указание

Следующие работы должны производиться только после демонтажа горелки.

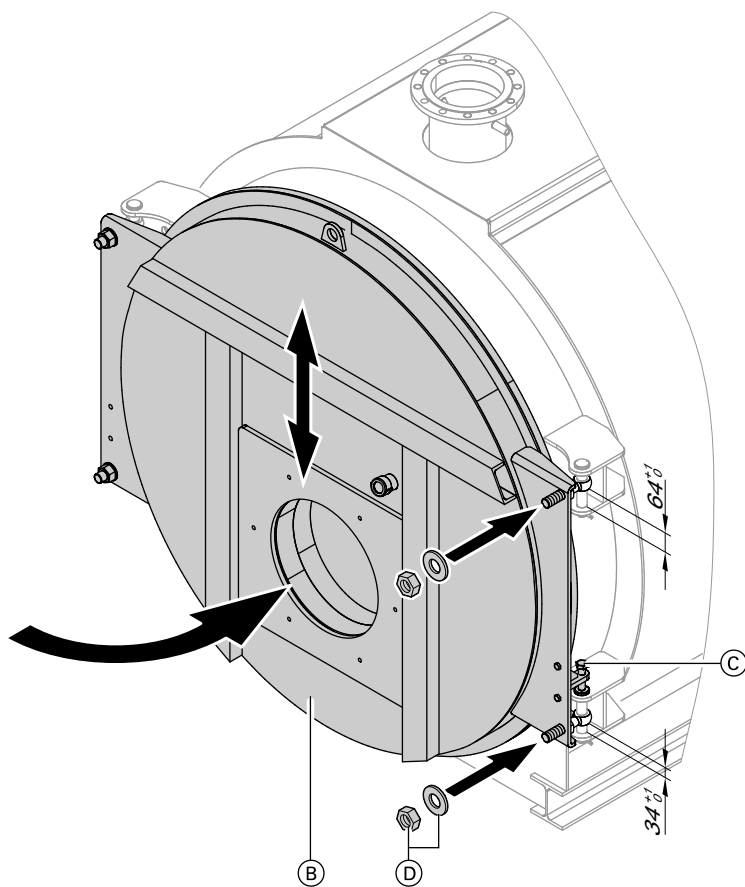
Дополнительные сведения об операциях (продолжение)



1. Открыть дверь котла (B).

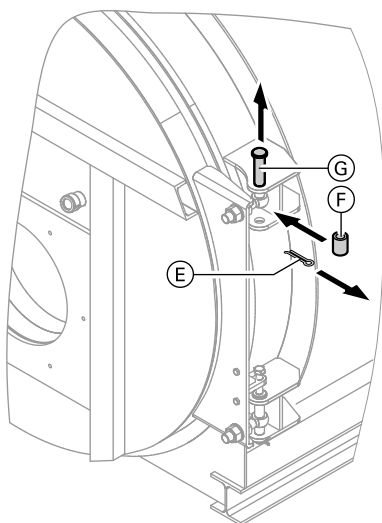
2. Прикрутить гайки (A) и установить шайбы (A) (в отдельной упаковке).

Дополнительные сведения об операциях (продолжение)

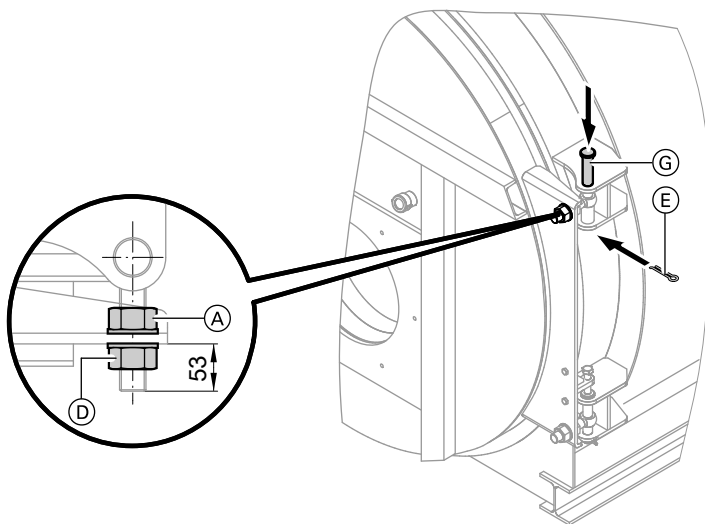


1. Закрыть дверь котла (B).
2. Установить шайбы (D) и слегка затянуть гайки (D).
3. Вывернуть дверь котла по высоте с помощью регулировочного винта (C) в соответствии с указанными размерами.

Дополнительные сведения об операциях (продолжение)

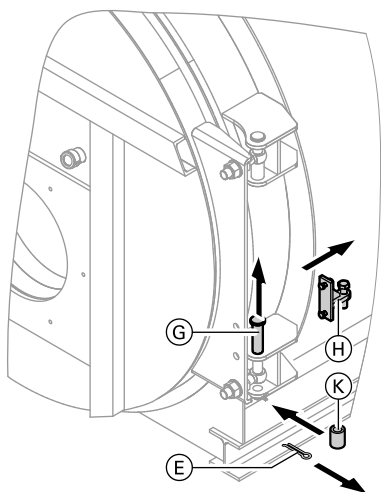


1. Извлечь шплинт (E) и протолкнуть болт (G) вверх.
2. Вставить втулку (F) (длинную, в отдельной упаковке).

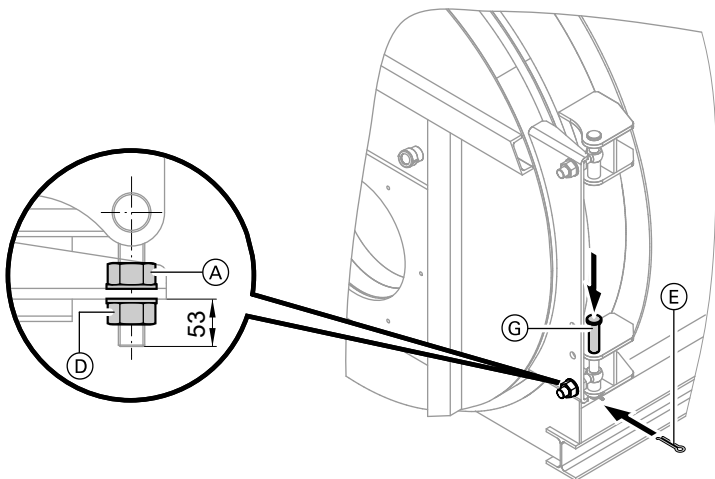


1. Вставить болт (G) и зафиксировать с помощью шплинта (E).
2. С помощью гаек (A) и (D) настроить для двери котла размер 53 мм.
3. Затянуть гайки (A) и (D) с вращающим моментом 350 Нм.

Дополнительные сведения об операциях (продолжение)



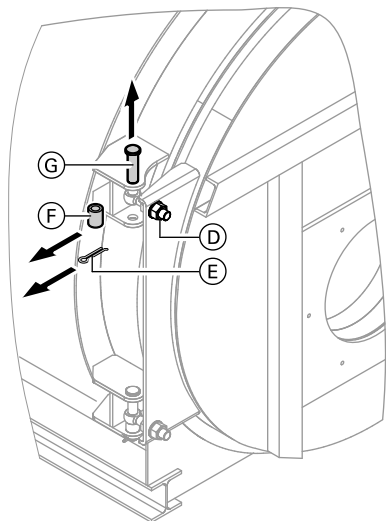
1. Демонтировать подъемник двери (H).
2. Извлечь шплинт (E) и протолкнуть болт (G) вверх.
3. Вставить втулку (K) (короткую, в отдельной упаковке).



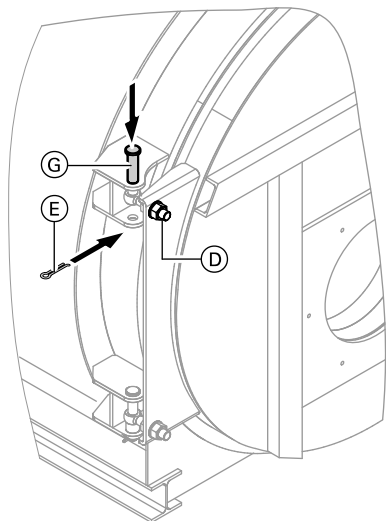
1. Вставить болт (G) и зафиксировать с помощью шплинта (E).
2. С помощью гаек (A) и (D) настроить для двери котла размер 53 мм.
3. Затянуть гайки (A) и (D) с вращающим моментом 350 Нм.

Дополнительные сведения об операциях (продолжение)

4. Проверить герметичность прилегания двери котла, при необходимости повторить п. 2 с измененным размером настройки (около 55 мм).

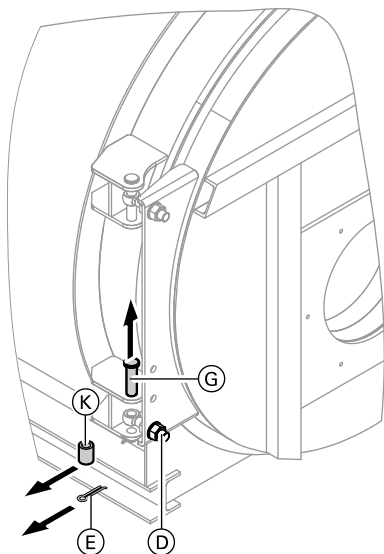


1. Открутить гайку сверху (D).
2. Извлечь шплинт (E) и протолкнуть болт (G) вверх.
3. Извлечь (длинную) втулку (F).

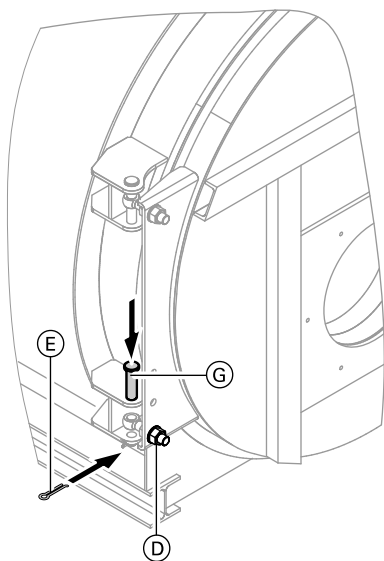


1. Вставить болт (G) и зафиксировать с помощью шплинта (E).
2. Затянуть переднюю гайку сверху (D).

Дополнительные сведения об операциях (продолжение)

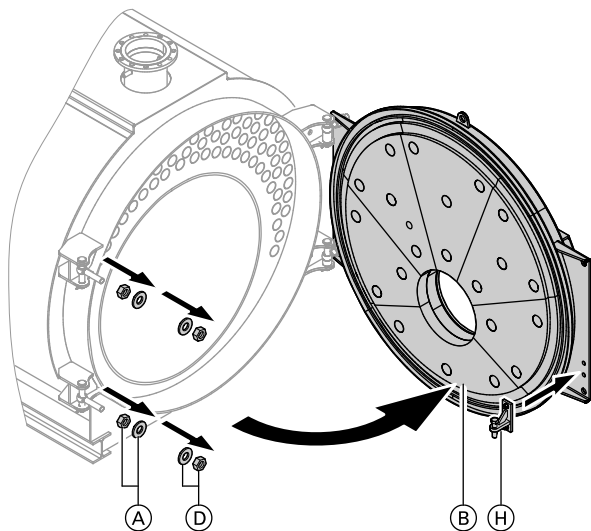


1. Открутить гайку снизу (D).
2. Извлечь шплинт (E) и протолкнуть болт (G) вверх.
3. Извлечь (короткую) втулку (K).



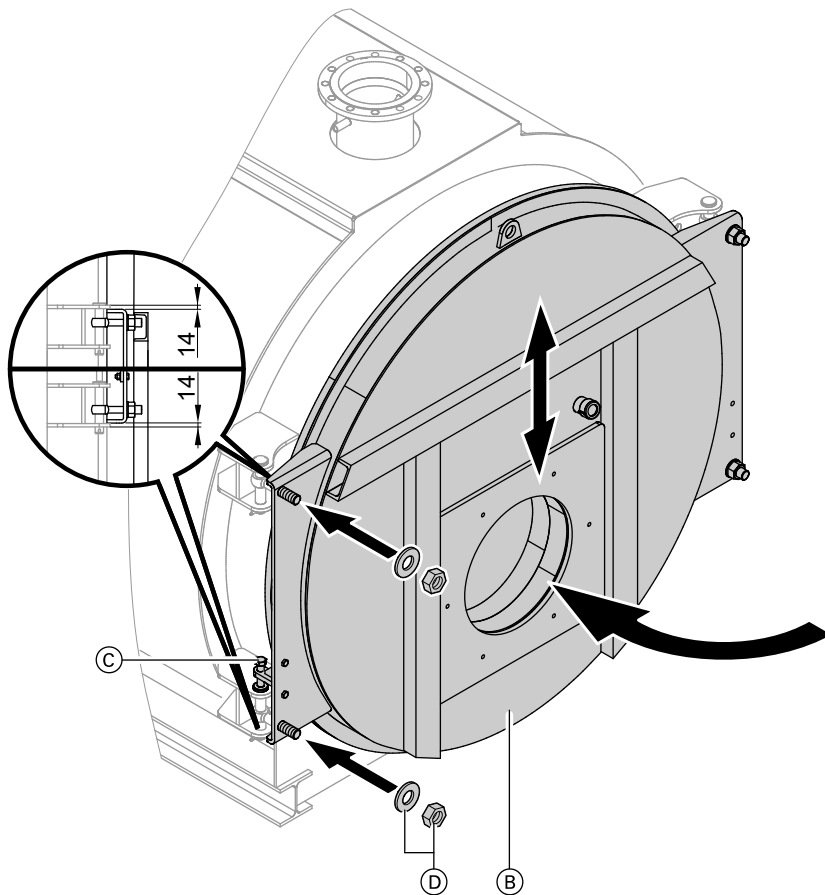
1. Вставить болт (G) и зафиксировать с помощью шплинта (E).
2. Затянуть переднюю гайку снизу (D).

Дополнительные сведения об операциях (продолжение)



1. Снять передние гайки (D) и шайбы (D).
2. Открыть дверь котла (B).
3. Снять задние гайки (A) и шайбы (A).
4. Смонтировать подъемник двери (H).

Дополнительные сведения об операциях (продолжение)



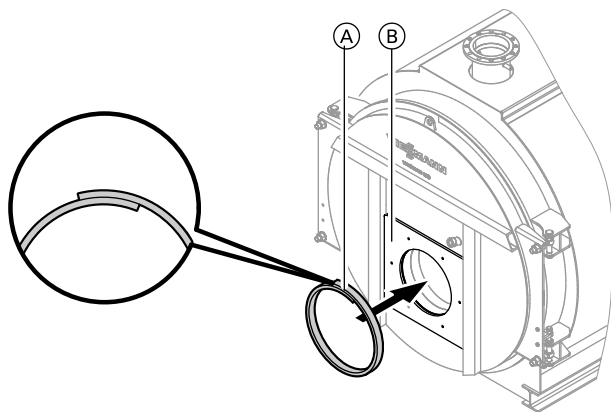
1. Закрыть дверь котла (B).
2. Установить шайбы (D), накрутить и слегка затянуть гайки (D).
3. Выровнять дверь котла по высоте с помощью регулировочного винта (C) в соответствии с указанными размерами.
4. Затянуть гайки (D) до обеспечения плотного прилегания двери котла (B).

Первичный ввод в эксплуатацию, осмотр и техническое обслуживание

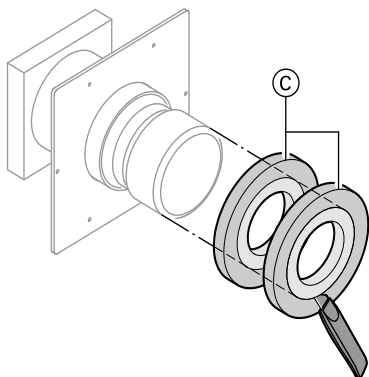
Дополнительные сведения об операциях (продолжение)

Монтаж горелки с фланцем горелки

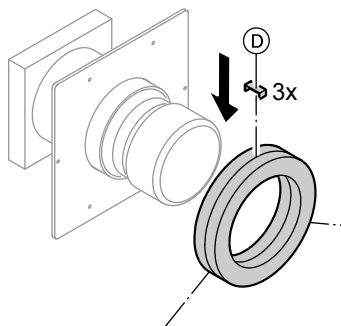
При необходимости заменить уплотнение пламенной головы.



- Ⓐ Уплотнительная лента
- Ⓑ Фланец горелки

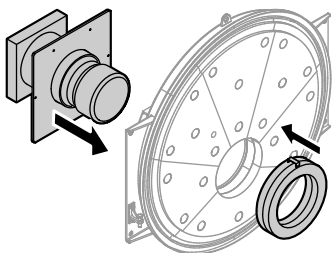


- Ⓒ Подрезать изолирующие кольца.

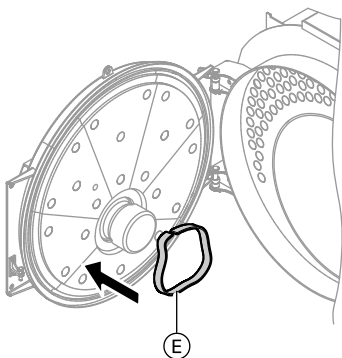


- Ⓓ Установить зажимы.

Дополнительные сведения об операциях (продолжение)



Смонтировать пламенную голову на двери горелки и установить изолирующие кольца на пламенную голову.



Ⓔ Уплотнительная полоса

Смонтировать линию подачи топлива.

Для газовой вентиляторной горелки:
Смонтировать трубу подключения газа.



Опасность

Утечка газа может стать причиной взрыва.

Выполнить проверку герметичности всех соединений газового оборудования.

Дополнительные сведения об операциях (продолжение)

Проверка предохранительного клапана

Повысить рабочее давление до значения давления срабатывания или при достижении 85% давления срабатывания приоткрыть клапан вручную.



Указания изготовителя

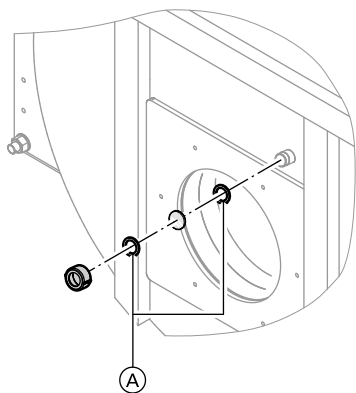
Проверка герметичности всех подключений водяного контура после наполнения котла

После каждого отсоединения подключений уплотнения следует заменять.

2. Заменить уплотнение.

1. Очистить уплотнительную поверхность.

Очистка гляделки на двери котла



Проверить герметичность гляделки с уплотнениями (A).

Дополнительные сведения об операциях (продолжение)**Проверка качества воды**

Занести в таблицу количество подпиточной воды и общую жесткость котловой воды.

Требования к качеству воды см. на стр. 35.

Вода для наполнения м ³	Подпиточная вода м ³	Показание счетчика м ³	Общее количество воды м ³	Общая жесткость		Значение pH	Водоподготовка		Дата
				питательная вода	котловая вода		средство	дозированное количество	
—									

Общая жесткость не должна превышать 0,02 моль/м³ (0,11 нем. град. жесткости).

Значение pH должно находиться между 9,0 и 10,5.

Дополнительные сведения об операциях (продолжение)

Регулировка горелки



Сведения изготовителя
горелки

При регулировке учесть минимальную тепловую мощность.
Установить минимальную тепловую мощность для ступени базовой нагрузки в соответствии с параметрами системы удаления продуктов сгорания.

Диагностика

Неисправность/ состояние уста- новки	Причина неисправно- сти	Меры по устранению
Горелка не запу- скается	Отсутствует напряжение	Включить главный выключа- тель
	Сработала цепь без- опасности	Проверить предохранитель- ное устройство
	Загорается лампа неис- правности горелки	Нажать кнопку снятия сигнала неисправности на устройстве управления горелкой
	Прекращена подача топлива	Открыть запорную арматуру в линии подачи топлива и филь- тре
	Прочие неисправности необходимо устранять в соответ- ствии с инструкцией изготовителя горелки.	
Кислородная кор- розия (в водяном контуре)	Не соблюдены требова- ния VDI 2035 часть 2.	Необходимо соблюдение положений абзаца "Предот- вращение ущерба от корро- зии, вызываемой водой" (см. стр. 37). ^{*2}
Слишком высокая температура уходя- щих газов	Теплоотдача снижена вследствие загрязнения дымоходов и линий водяного контура.	Очистить котел. При наличии накипи в водяном контуре про- верить жесткость котловой воды и очистить водяной кон- тур котла.
	Номинальная тепловая мощность котла превы- шается.	Проверить тепловую мощ- ность горелки и отрегулиру- вать.
	Турбулизаторы устано- влены неправильно.	Выполнить техническое обслуживание и монтаж в соответствии с описанием на стр. 18.

^{*2} В зависимости от степени повреждения необходим ремонт котла. Свя-
заться с сервисной службой фирмы Viessmann.



Диагностика (продолжение)

Неисправность/ состояние уста- новки	Причина неисправно- сти	Меры по устранению
Предохранитель- ный клапан сбрасы- вает давление	Выпускное давление не соответствует рабочему давлению.	Проверить рабочее давление с помощью соответствующего манометра, при необходимости уменьшить рабочее давление.
	Седло вентиля загрязнено	Очистить седло вентиля
	Расширительный бак слишком мал или неисправен.	Проверить размер и функционирование.
	Система поддержания давления подобрана неправильно или неисправна.	Проверить работоспособность

Требования к качеству воды

Отопительные установки с нормальными показателями рабочей температуры до 100 °C (VDI 2035)

Используемая для отопительных установок вода должна соответствовать химическим показателям "Положения о питьевой воде". Если используется колодезная или подобная вода, перед наполнением установки необходимо проверить ее пригодность.

Необходимо предотвратить чрезмерное образование накипи (карбоната кальция) на теплообменных поверхностях. Для отопительных установок с рабочей температурой до 100 °C действует директива VDI 2035 лист 1 "Предотвращение ущерба в системах водяного отопления - образования накипи в установках ГВС и водяного отопления" с указанными ниже ориентировочными значениями. Дополнительную информацию можно получить в пояснениях к директиве VDI 2035.

Общая тепловая мощность, кВт	> 600
Суммарное содержание щелочных земель, моль/м ³	< 0,02
Общая жесткость, °dH (немецкий градус)	< 0,11

Нормативные показатели приведены с учетом следующих условий:

- Общий объем воды для наполнения и подпитки в течение срока службы установки не превышает тройного объема водонаполнения отопительной установки.
- Удельный объем установки составляет менее 20 л на 1 кВт тепловой нагрузки. При этом для многокотловых установок следует использовать мощность самого слабого водогрейного котла.
- Все меры по предотвращению коррозии, вызываемой водой, приняты согласно VDI 2035 лист 2.

В отопительных установках с указанными ниже параметрами необходимо умягчение воды для наполнения и подпитки:

- Суммарное содержание щелочных земель в воде для наполнения и подпитки превышает ориентировочный показатель.
- Ожидается повышенное количество воды для наполнения и подпитки.

Требования к качеству воды (продолжение)

При проектировании иметь в виду следующее:

- Установить запорные вентили по отдельным участкам. Это предотвращает необходимость слива всего теплоносителя при каждом ремонте или каждом расширении установки.
- Для учета объемов воды наполнения и подпитки следует установить водомер. Заливаемое количество воды и ее жесткость должны быть отображены в инструкции по сервисному обслуживанию водогрейных котлов.

Указания по эксплуатации:

- Ввод установки в эксплуатацию выполнять поэтапно, начиная с минимальной мощности котла, при сильном потоке теплоносителя. Этим предотвращается локальная концентрация накипи на теплообменных поверхностях теплогенератора.
- При работах по расширению и ремонту опорожнять только обязательно необходимые участки сети.

- Если необходимы мероприятия по водоподготовке, то уже первичное наполнение отопительной установки для ввода ее в эксплуатацию должно быть выполнено водой, прошедшей подготовку. Это относится также и к каждому новому наполнению, например, после ремонтов или расширений установки, а также ко всей воде для подпитки.
- Фильтры, грязеуловители и прочие устройства для сброса шлама и сепарации в контуре теплоносителя необходимо проверять после первичного или повторного монтажа с повышенной частотой, а впоследствии в зависимости от водоподготовки (например, жесткости воды) проверять, очищать и приводить в действие.

Соблюдение этих указаний позволяет сократить до минимума образование известковых отложений на теплообменных поверхностях.

Требования к качеству воды (продолжение)

Если из-за несоблюдения директивы VDI 2035 образовались вредные известковые отложения, то в большинстве случаев это означает сокращение срока службы установленных отопительных котлов. Как вариант для восстановления эксплуатационных характеристик можно рассматривать удаление известковых отложений. Такие мероприятия должны выполняться сервисной службой фирмы Viessmann или специализированным предприятием. Перед повторным вводом в эксплуатацию проверить отопительную установку на предмет наличия повреждений. Во избежание повторного чрезмерного образования накипи необходимо обязательно откорректировать неправильные рабочие параметры.

Предотвращение ущерба от коррозии, возникающей в водяном контуре

Коррозионная стойкость (по отношению к теплоносителю) металлических материалов, используемых в отопительных установках и теплогенераторах, основывается на отсутствии кислорода в воде отопительной установки.

Кислород, который попадает в отопительную установку при первичном и последующих заполнениях, вступает в реакцию с материалами установки, не причиняя ущерба.

Характерная черная окраска воды после некоторого времени эксплуатации указывает на то, что свободного кислорода в ней больше нет.

Поэтому технические правила, в особенности директива VDI 2035-2, рекомендуют проектировать и эксплуатировать отопительные установки таким образом, чтобы предотвращалось непрерывное поступление кислорода в воду отопительной установки.

Возможности для поступления кислорода во время эксплуатации:

- через проходные открытые расширительные баки
- вследствие возникновения пониженного давления в установке
- через газопроницаемые элементы конструкции

Требования к качеству воды (продолжение)

Закрытые установки, например, установки с мембранным расширительным баком, при правильных размерах и правильном давлении в системе обеспечивают хорошую защиту от проникновения кислорода воздуха в агрегат.

Давление в любом месте отопительной установки, в том числе на стороне всасывания насоса и при любом рабочем режиме, должно быть выше атмосферного давления.

Давление на входе мембранного расширительного бака необходимо проверять, по крайней мере, при проведении ежегодного техобслуживания. Следует избегать использования газопроницаемых элементов конструкции, например, диффузионно-проницаемых пластмассовых труб в системах внутриспольного отопления. Если они все же используются, то следует предусмотреть разделение систем на отдельные контуры. Благодаря теплообменнику из коррозионно-стойкого материала такое разделение должно обеспечить отделение воды, протекающей по полимерным трубам, от других отопительных контуров, например, от теплогенератора.

Дополнительные меры по защите от коррозии не требуются в случае закрытой (с точки зрения коррозии) системы водяного отопления, для которой были учтены вышеупомянутые пункты.

Если все же возникает опасность проникновения кислорода, то следует предпринять дополнительные меры по защите от коррозии, например, добавить кислородную связку сульфит натрия (с избытком 5 - 10 мг/л). Значение pH воды отопительной установки должно составлять 9,0 - 10,5.

При наличии алюминиевых элементов конструкции действуют другие условия.

Если для защиты от коррозии используются химикаты, то мы рекомендуем запросить у изготовителя химикатов подтверждение безвредности добавок для материалов котла и материалов других конструктивных элементов отопительной установки.

По вопросам водоподготовки мы рекомендуем обращаться к сервисной службе фирмы Viessmann или к соответствующим специализированным фирмам.

Дополнительные подробные сведения приведены в инструкции VDI 2035-2 и EN 14868.

Использование антифриза в водогрейных котлах

Котлы производства фирмы Viessmann созданы для использования воды в качестве теплоносителя. Для защиты котловых установок от замерзания в котловую или циркуляционную воду может быть необходимо добавление антифриза.

При этом следует учитывать следующее:

- Необходимо соблюдать указания изготовителя антифриза.
- Свойства антифриза и воды отличаются существенным образом.
- Температурной стабильности антифриза должно быть достаточно для условий применения.
- Необходимо проверить совместимость антифриза с уплотнительными материалами. При использовании других уплотнительных материалов это следует учесть при проектировании установки.
- Сорты антифриза, разработанные специально для отопительных установок, наряду с гликолем также содержат ингибиторы и буферные вещества, служащие для защиты от коррозии. В любом случае при использовании антифриза необходимо следовать указаниям изготовителя относительно минимального и максимального уровня концентрации.
- Запрещается превышение требуемых минимальных значений концентрации в зависимости от необходимой температуры защиты от замерзания. Значение pH и защита от замерзания (измерение плотности) должны регулярно проверяться и корректироваться в соответствии с данными производителя не реже одного раза в год.
- Информация о влиянии антифриза на детали установки, не являющиеся частью котла, например, насосы, арматура с электрическим и пневматическим приводом, вентили, уплотнения и пр., должна быть получена от поставщика таких деталей.
- Установка, наполненная антифризом, должна иметь соответствующую маркировку.
- Если система водогрейного котла переводится на работу без использования антифриза, то установку необходимо промыть до полного удаления остатков антифриза.
- Качество котловой и питательной воды должно соответствовать требованиям директивы VDI 2035.
- Установки должны быть выполнены в виде закрытых систем, поскольку ингибиторы антифриза быстро теряют свои свойства вследствие поступления воздуха.
- Мембранный компенсационный бак должен соответствовать требованиям стандарта DIN 4807.



Использование антифриза в водогрейных котлах (продолжение)

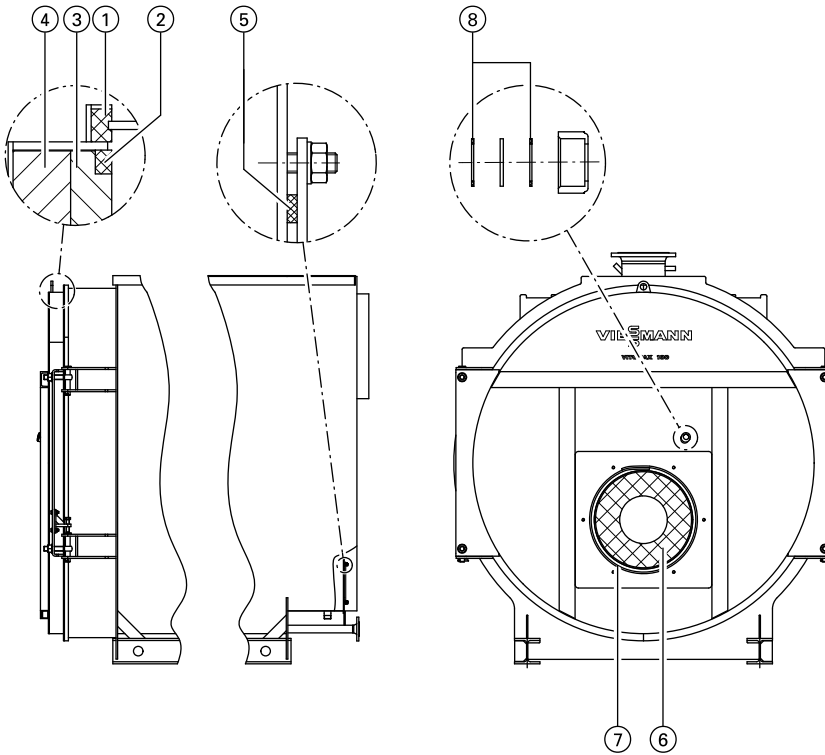
- Паяные соединения предпочтительно должны выполняться твердым припоем на основе серебра или меди. Если при выполнении пайки мягким припоем используются хлоридосодержащие флюсы, то их остатки должны быть тщательно удалены из системы контура посредством промывания. Повышенное содержание хлоридов в теплоносителе может стать причиной коррозионных повреждений.
- В качестве гибких соединительных элементов должны использоваться только шланги с низкой способностью пропускания кислорода или металлические шланги.
- Первичный контур установок не должен содержать оцинкованных теплообменников, баков или труб, поскольку водные растворы гликолей обладают способностью растворять цинк.
- Для предотвращения возникновения коррозии необходимо удостовериться, что между частями установки, которые вступают в контакт с антифризом, не существует электрической разности потенциалов.
- Все линии должны быть проложены таким образом, чтобы газовые подушки или отложения не смогли вызвать нарушения циркуляции.
- Система водяного контура постоянно должна быть наполнена теплоносителем до наивысшей точки.
- После наполнения необходимо следить за отсутствием воздушной подушки в установке. При падении температуры газовые подушки способствуют образованию пониженного давления, что может вызвать всасывание воздуха в систему.
- После первого наполнения и ввода в эксплуатацию, однако не позже, чем через 14 дней, необходимо очистить встроенные грязеуловители, чтобы обеспечить свободный поток теплоносителя.
- При потерях теплоносителя вследствие утечек или отбора раствор антифриза должен быть пополнен в соответствии с уже существующей концентрацией. В целях контроля следует определить содержание антифриза.

Спецификации деталей

Указания по заказу запасных деталей!

Указать заводской номер и тип (см. фирменную табличку на котле), а также необходимое количество.

Стандартные детали можно приобрести через местную торговую сеть. В комплект поставки входит соответствующее количество монтажного клея.



Спецификации деталей

Спецификации деталей (продолжение)

Тип М148		Типоразмер котла					
Поз.	Элемент	1	2	3	4	5	6
		Кол-во	Кол-во	Кол-во	Кол-во	Кол-во	Кол-во
1	Прокладка для каждой двери котла						
2	Прокладка для каждой двери котла						
3	Блоки теплоизоляции сверху						
4	Блоки теплоизоляции снизу						
5	Лента из стеклоткани						
6	Изолирующие кольца						
7	Лента из стеклоткани						
8	Уплотнения						

Спецификации деталей (продолжение)

Тип M148		Типоразмер котла				
Поз.	Элемент	7	8	9	A	B
		Кол- во	Кол- во	Кол- во	Кол- во	Кол- во
1	Прокладка для каждой двери котла					
2	Прокладка для каждой двери котла					
3	Блоки теплоизоляции вверху					
4	Блоки теплоизоляции внизу					
5	Лента из стеклоткани					
6	Изолирующие кольца					
7	Лента из стеклоткани					
8	Уплотнения					

При заказе обращайтесь в региональный филиал Viessmann

Интернет: www.viessmann.ru / www.viessmann.ua

Протоколы

Протоколы

	Первичный ввод в эксплуатацию	Техническое/сервисное обслуживание	Техническое/сервисное обслуживание
Дата:			
Исполнитель:			

	Техническое/сервисное обслуживание	Техническое/сервисное обслуживание	Техническое/сервисное обслуживание
Дата:			
Исполнитель:			

	Техническое/сервисное обслуживание	Техническое/сервисное обслуживание	Техническое/сервисное обслуживание
Дата:			
Исполнитель:			

Протоколы (продолжение)

	Техническое/сервисное обслуживание	Техническое/сервисное обслуживание	Техническое/сервисное обслуживание
Дата:			
Исполнитель:			

	Техническое/сервисное обслуживание	Техническое/сервисное обслуживание	Техническое/сервисное обслуживание
Дата:			
Исполнитель:			

Предметный указатель

В		
Ввод установки в эксплуатацию.....	13	
Вода для наполнения и подпитки.....	31	
Водоподготовка.....	38	
Выведение установки из эксплуатации.....	14	
Вывод из эксплуатации.....	8	
Д		
Демонтаж горелки.....	15	
З		
Закрытие двери котла.....	18	
К		
Коррозия (предотвращение), водяной контур.....	37	
Коррозия в водяном контуре (предотвращение).....	37	
М		
Мембранный расширительный бак	37	
Меры по защите от коррозии.....	38	
Монтаж горелки с фланцем горелки.....	28	
Н		
Наполнение отопительной установки водой.....	13	
О		
Общая жесткость котловой воды.....	31	
Открытие двери котла.....	15	
Открытие крышки отверстия для чистки.....	16	
Очистка гляделки на двери котла.....	30	
Очистка сборника уходящих газов и дымохода.....	17	
Очистка теплообменных поверхностей.....	17	
Очистка турбулизаторов.....	16	
П		
Первичный ввод в эксплуатацию.....	8	
Привинтить крышку отверстия для чистки.....	19	
Проверка герметичности подключенный водяного контура.....	30	
Проверка качества воды.....	31	
Проверка предохранительного клапана.....	30	
Противокоррозийные химикаты.....	38	
Р		
Расширительный бак.....	37	
Регулировка горелки.....	32	
Т		
Требования к качеству воды.....	35	
У		
Удаление воздуха из отопительной установки.....	13	
Указания по техническому обслуживанию.....	10	
Установка турбулизаторов.....	18	

ТОВ "Віссманн"
вул. Димитрова, 5 корп. 10-А
03680, м.Київ, Україна
тел. +38 044 4619841
факс. +38 044 4619843

Viessmann Group
ООО "Виссманн"
г. Москва
тел. +7 (495) 663 21 11
факс. +7 (495) 663 21 12
www.viessmann.ru

5699 684 GUS Оставляем за собой право на технические изменения.



Отпечатано на экологически чистой бумаге,
отбеленной без добавления хлора.