

# Инструкция по монтажу и сервисному обслуживанию

для специалистов

# VIESSMANN

**Vitocal 350-A**

Тип АWHI 351.A

Тип АWHO 351.A

Воздушно-водяной тепловой насос с электроприводом, 400 В~

*Указания относительно области действия инструкции  
см. на последней странице.*



## VITOCAL 350-A



## Указания по технике безопасности



Во избежание опасных ситуаций, физического и материального ущерба просим строго придерживаться данных указаний по технике безопасности.

### Указания по технике безопасности



#### Опасность

Этот знак предупреждает об опасности причинения физического ущерба.



#### Внимание

Этот знак предупреждает об опасности материального ущерба и вредных воздействий на окружающую среду.

### Указание

*Сведения, которым предшествует слово "Указание", содержат дополнительную информацию.*

### Целевая группа

Данная инструкция предназначена исключительно для аттестованных специалистов.

- Электротехнические работы разрешается выполнять только специалистам-электрикам, уполномоченным на выполнение этих работ.
- Первичный ввод в эксплуатацию должен осуществляться изготовителем установки или аттестованным им специализированным предприятием.

### Предписания

При проведении работ соблюдайте

- государственные предписания по монтажу
- законодательные предписания по охране труда,
- законодательные предписания по охране окружающей среды,
- требования организаций по страхованию от несчастных случаев на производстве,
- соответствующие правила техники безопасности по DIN, EN, ГОСТ, ПБ и ПТБ
- (A) ÖNORM, EN и ÖVE
- (CH) SEV, SUVA, SVTI и SWKI

### Работы на установке

- Выключить электропитание установки (например, с помощью отдельного предохранителя или главного выключателя) и проконтролировать отсутствие напряжения.

#### Указание

*Дополнительно к цепи тока регулирования могут иметься несколько силовых контуров.*

- Принять меры по предотвращению повторного включения установки.

## Указания по технике безопасности (продолжение)

- ! **Внимание**  
Электростатические разряды могут стать причиной повреждения электронных модулей. Перед выполнением работ следует прикоснуться к заземленным объектам, например, к отопительным или водопроводным трубам, чтобы обеспечить отвод электростатического заряда.

### Ремонтные работы

- ! **Внимание**  
Ремонт элементов, выполняющих защитную функцию, не допускается из соображений эксплуатационной безопасности установки. Неисправные элементы должны быть заменены оригинальными деталями фирмы Viessmann.

### Дополнительные компоненты, запасные и быстроизнашивающиеся детали

- ! **Внимание**  
Запасные и быстроизнашивающиеся детали, не прошедшие испытание вместе с установкой, могут ухудшить эксплуатационные характеристики. Монтаж не имеющих допуска элементов, а также неразрешенные изменения и переоборудования могут отрицательным образом повлиять на безопасность установки и привести к потере гарантийных прав.  
При замене следует использовать исключительно оригинальные детали фирмы Viessmann или запасные детали, разрешенные к применению фирмой Viessmann.

## Оглавление

### Инструкция по монтажу

#### Подготовка монтажа

Информация об изделии.....	6
Общие указания по электрическому подключению.....	6
Тепловой насос для установки внутри помещения, тип AWHI 351.A.....	7
Тепловой насос для наружного монтажа, тип AWHO 351.A.....	15
Обзор возможных схем установки.....	26
Пример установки 1, ID: 4605306_1006_01.....	27
Пример установки 2, ID: 4605095_1005_02.....	35
Приготовление горячей воды.....	44

#### Последовательность монтажа

Снять транспортные фиксаторы.....	49
Монтаж наружных щитков.....	51
Монтаж звукоизолирующих кожухов (только для типа AWHO 351.A).....	58
Установка теплового насоса.....	59
Подключение отопительных контуров и конденсатоотводчика.....	62
Электрические подключения в распределительной коробке.....	67
Электрические подключения контроллера теплового насоса.....	76
Подключение к сети.....	111
Закрыть тепловой насос.....	122

### Инструкция по сервисному обслуживанию

#### Первичный ввод в эксплуатацию, осмотр и техническое обслуживание

Этапы проведения работ.....	124
Дополнительные сведения об операциях.....	125

#### Устранение неисправностей

Ремонт.....	142
-------------	-----

#### Спецификации деталей

Спецификация деталей насоса тип AWHI 351.A.....	145
Спецификация деталей насоса тип AWHO 351.A.....	153

#### Протоколы

Протокол параметров гидравлической системы.....	161
Протокол параметров регулирования.....	161

Технические данные.....	167
-------------------------	-----

**Оглавление** (продолжение)

<b>Приложение</b>	
Заказ на первичный ввод в эксплуатацию теплового насоса.....	171
<b>Свидетельства</b>	
Декларация безопасности.....	172
<b>Предметный указатель</b> .....	173

## Информация об изделии

### Vitocal 350-A, AWHI 351.A, AWHO 351.A

Воздушно-водяной тепловой насос без встроенного циркуляционного (вторичного) насоса и без 3-ходового переключающего клапана. Блок вторичного насоса (вторичный насос и циркуляционный насос греющего контура емкостного водонагревателя), приобретаемый как вспомогательное оборудование. Для подключения внешних циркуляционных насосов удалить 4 красные жилы в контроллере теплового насоса (см. стр. 80).

## Общие указания по электрическому подключению

### ■ Соединительные кабели между распределительной коробкой и контроллером теплового насоса:

Учесть указания, начиная со стр. 67.

### ■ Электрическое подключение компонентов установки (насосы, смесители, клапаны, сигнальные устройства, контакторы, модули расширения функциональных возможностей, датчики и т.п.):

Подключение осуществляется в контроллере теплового насоса, учесть указания, начиная со стр. 76.

### ■ Подключение к сети:

Количество сетевых кабелей от шкафа счетчика к контроллеру теплового насоса и к распределительной коробке определяется конструкцией установки и используемыми тарифами на электроэнергию.

Подключение осуществляется в распределительной коробке теплового насоса, учесть указания, начиная со стр. 111.

## Тепловой насос для установки внутри помещения, тип AWHI 351.A

### Требования к помещению для установки



#### Внимание

Несоответствующие условия окружающей среды могут привести к повреждению отопительной установки и поставить под угрозу безопасность ее эксплуатации.

- Помещение для установки должно быть сухим и защищенным от замерзания. Обеспечить температуру окружающей среды выше 0 °C и ниже 35 °C.
- Избегать загрязнения воздуха галогенопроизводными углеводородами (они содержатся, например, в красках, растворителях и чистящих средствах) и сильного запыления (например, в результате проведения шлифовальных работ).
- Избегать длительной высокой влажности воздуха (например, из-за постоянной сушки белья).



#### Внимание

Высокие нагрузки на пол могут стать причиной повреждения оборудования. Соблюдать допустимую нагрузку на пол.

- Общая масса:

AWHI 351.A10	287 кг
AWHI 351.A14	297 кг
AWHI 351.A20	361 кг

- Для предотвращения передачи корпусных шумов не устанавливать прибор на деревянные перекрытия (например, в чердачном помещении).
- Соблюдать необходимые минимальные расстояния.
- Выровнять положение прибора по горизонтали.
- Необходимая высота помещения мин. 2,10 м.
- Соблюдать необходимый минимальный объем помещения согласно EN 378:

AWHI 351.A10	13,55 м <sup>3</sup>
AWHI 351.A14	16,13 м <sup>3</sup>
AWHI 351.A20	17,10 м <sup>3</sup>

#### Указание

*При оттаивании из воздушного канала с выпускной стороны выходит холодный пар. Это необходимо принять во внимание при установке (выбор помещения для установки, определение стороны всасывания и выпускной стороны).*

**Тепловой насос для установки внутри помещения,...** (продолжение)

## Установка

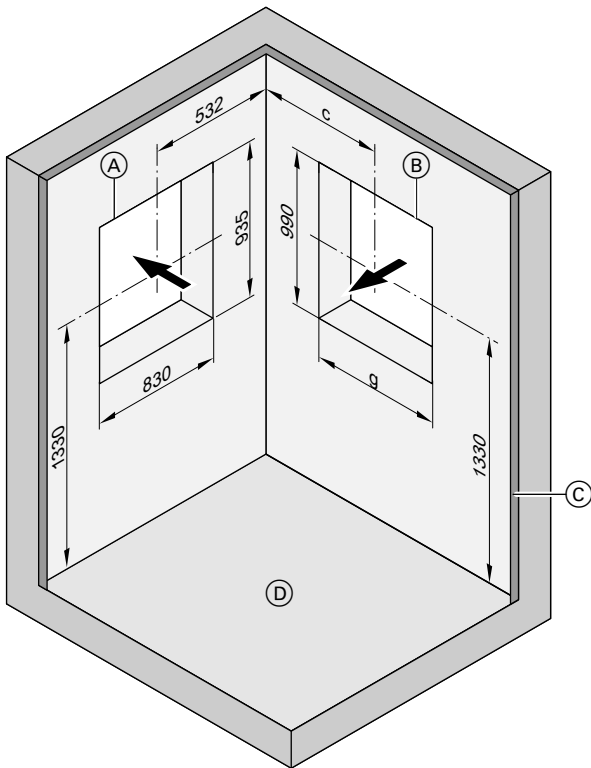
### Минимальные расстояния и размеры при установке в углу

#### Указание

Перед выполнением стенных проемов проверить статику здания и стену.

При необходимости установить перемычку.

При установке в углу (выпуск слева или справа) стенные проемы одинаковы.

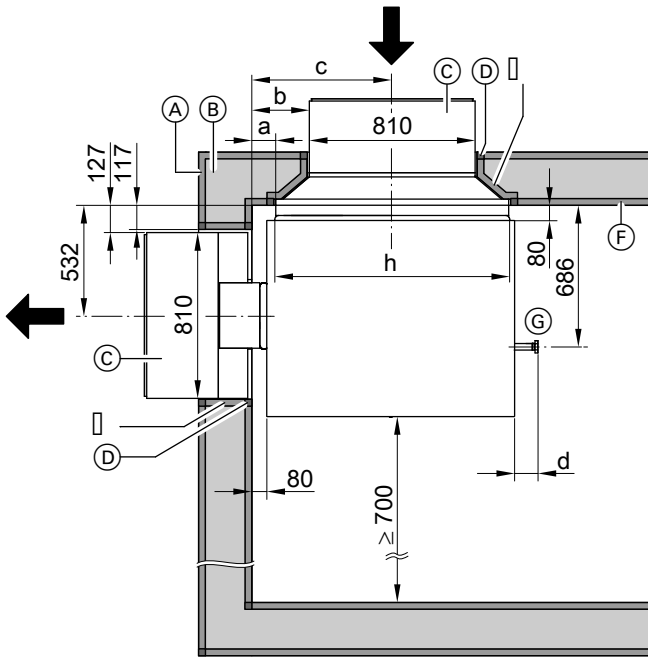


- Ⓐ Стенной проход с выпускной стороны
- Ⓑ Стенной проход со стороны всасывания

- Ⓒ Внутренняя штукатурка
- Ⓓ Верхняя кромка готового пола



Тепловой насос для установки внутри помещения,... (продолжение)



Монтаж

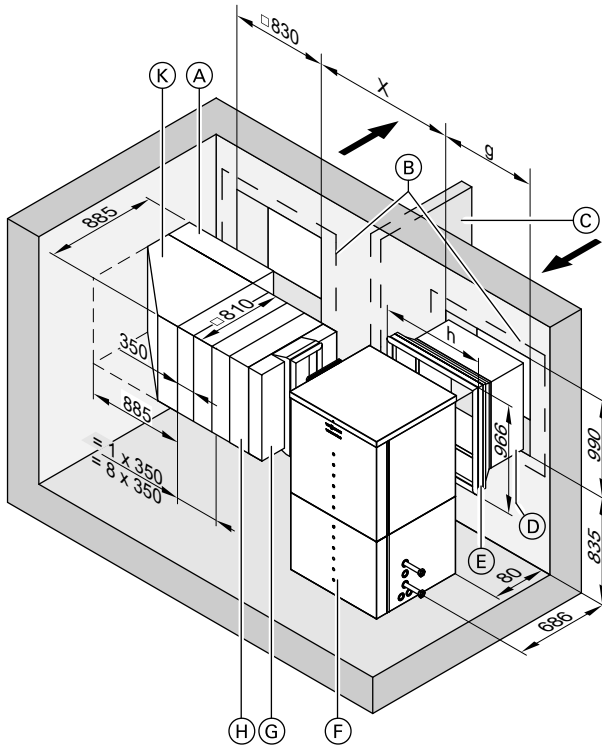
Выпуск слева

- Ⓐ Наружная штукатурка
- Ⓑ Стена
- Ⓒ Стеной проход (может быть укорочен снаружи с помощью пилы до нужного размера. Учесть толщину штукатурки!)
- Ⓓ Компрессионная уплотнительная лента и акриловый плотный шов (по периметру)
- Ⓔ Пенополиуретан (по периметру)
- Ⓕ Внутренняя штукатурка/стенное покрытие
- Ⓖ Гидравлические подключения и подключение линии отвода конденсата

**Тепловой насос для установки внутри помещения,...** (продолжение)

Размер	мм	Vitocal 350-A, тип		
		AWHI 351.A10	AWHI 351.A14	AWHI 351.A20
a	мм	95	85	107
b	мм	118	182	284
c	мм	522	588	686
d	мм	367	217	64
e	мм	489	489	472
g	мм	880	1020	1180
h	мм	845	995	1148

**Минимальные расстояния и размеры при пристенной установке**



Выход воздуха слева (состояние при поставке), гидравлические подключения (выполняются монтажной организацией)

**Тепловой насос для установки внутри помещения...** (продолжение)

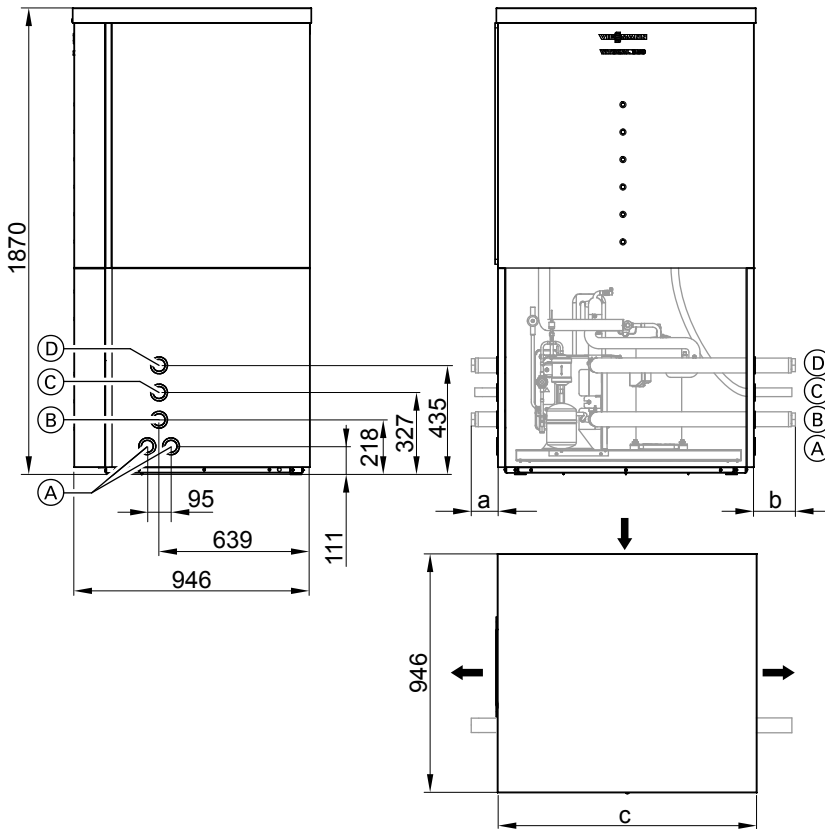
- (А) Стенной проход с выпускной стороны (из ЭПП)
- (В) Решетка для защиты от атмосферных воздействий
- (С) Перегородка (если требуется), см. таблицу ниже
- (D) Стенной проход со стороны всасывания (из ЭПП)
- (Е) Патрубок для подключения прибора, воздушный канал со стороны всасывания (из ЭПП)
- (F) Тепловой насос
- (G) Патрубок для подключения прибора, воздушный канал с выпускной стороны (из ЭПП)
- (H) Прямые стенные проходы в виде воздушных каналов (из ЭПП)
- (K) Колено 90° (из ЭПП)
- X Расстояние между стенными проемами
- ЭПП Экспандированный полипропилен

Количество частей канала	Общая длина частей канала, мм	Расстояние X, мм	Требуется перегородка (С)
1	350	650	Да
2	700	1000	Да
3	1050	1350	Да
4	1400	1700	Да
5	1750	2050	Да
6	2100	2400	Да
7	2450	2750	Да
8	2800	3100	Нет
9	3150	3450	Нет
10	3500	3800	Нет

Размер		Vitocal 350-A, тип		
		AWHI 351.A10	AWHI 351.A14	AWHI 351.A20
g	мм	880	1020	1180
h	мм	845	995	1148

Тепловой насос для установки внутри помещения, ... (продолжение)

Подключения



**Указание**

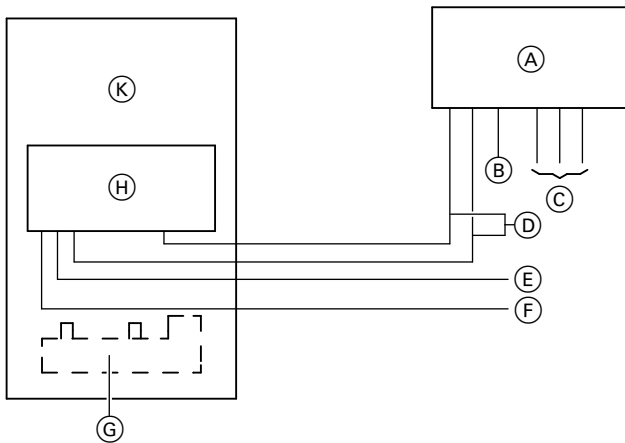
*Гидравлические линии, электрические кабели и конденсатоотводчик могут быть выведены из теплового насоса по выбору справа или слева.*

- |   |   |
|---|---|
| (A) Проходы для электрических кабелей   | (C) Конденсатоотводчик  |
| (B) Обратная магистраль греющего контура / емкостного водонагревателя (см. стр. 63) | (D) Подающая магистраль греющего контура / емкостного водонагревателя (см. стр. 63) |

**Тепловой насос для установки внутри помещения...** (продолжение)

Размер		Vitocal 350-A, тип		
		AWNH 351.A10	AWNH 351.A14	AWNH 351.A20
a	мм	489	489	472
b	мм	367	217	64
c	мм	880	1030	1200

**Электрические кабели**



- (A) Контроллер теплового насоса
- (B) Сетевой кабель контроллера теплового насоса 230 В/50 Гц  
Рекомендуемый кабель:  
3 x 1,5 мм<sup>2</sup> (5 x 1,5 мм<sup>2</sup> с возможностью отключения энергоснабжающей организацией)
- (C) Соединительные кабели для других компонентов и функций (например, насосов, датчиков, сигнализации неисправностей и т.п.)
- (D) 2 соединительных кабеля, с предварительно подготовленными штекерами (5, 15 или 30 м):
  - Кабель управления 230 В~
  - Низковольтный кабель < 42 В
- (E) Сетевой кабель компрессора/вентилятора (400 В/50 Гц; 3/Н/РЕ)  
Рекомендуемый кабель:  
5 x 2,5 мм<sup>2</sup>, гибкий
- (F) Сетевой кабель проточного водонагревателя для теплоносителя (при наличии), макс. мощность 9 кВт  
Рекомендуемый кабель:  
400 В/50 Гц; 3/Н/РЕ: 5 x 2,5 мм<sup>2</sup>, гибкий  
230 В/50 Гц; 1/Н/РЕ: 7 x 2,5 мм<sup>2</sup>, гибкий
- (G) Проточный водонагреватель для теплоносителя (вспомогательное оборудование)

**Тепловой насос для установки внутри помещения,...** (продолжение)

- Ⓜ Распределительная коробка
- Ⓚ Тепловой насос для установки внутри помещения

**Требуемая длина кабелей:**

- для контроллера теплового насоса (выход кабелей из стены посередине прямо под контроллером теплового насоса):  
0,6 м от выхода из стены
- В тепловом насосе (к распределительной коробке):  
3,4 м плюс расстояние от стены при вводе кабеля слева  
3,4 м плюс расстояние от стены минус ширина прибора при вводе кабеля справа

## Тепловой насос для наружного монтажа, тип AWHO 351.A

### Требования к установке

- Предусмотреть опорожнение вручную подающих и обратных магистралей греющего контура, проходящих в местах с опасностью замерзания.

Если контроллер теплового насоса и циркуляционный насос отопительного контура готовы к работе, то действует функция защиты от замерзания контроллера теплового насоса.

При выводе из эксплуатации теплового насоса из работы или при длительном отключении электропитания опорожнить установку.

В теплонасосных установках, в которых отключение электропитания зафиксировать невозможно (например, дача), в отопительном контуре следует использовать подходящий антифриз или слить воду.

- Чтобы воспрепятствовать "замыканию" воздушного потока и повышению уровня шума из-за отражения, следует избегать монтажа в нишах, углах стен или между двумя стенами. Травяные площадки и насаждения могут уменьшить уровень шума.

Поэтому **только** фундамент теплового насоса должен быть выполнен из звукоотражающего материала (бетона).

- Не устанавливать тепловой насос рядом с жилыми или спальными помещениями.
- Температура воздуха в зоне выброса примерно на 10 К ниже температуры окружающего воздуха. Поэтому в зоне выброса еще при температуре окружающего воздуха выше точки замерзания может появиться лед. Расстояние от пешеходных дорожек или террас  $\geq 3$  м.

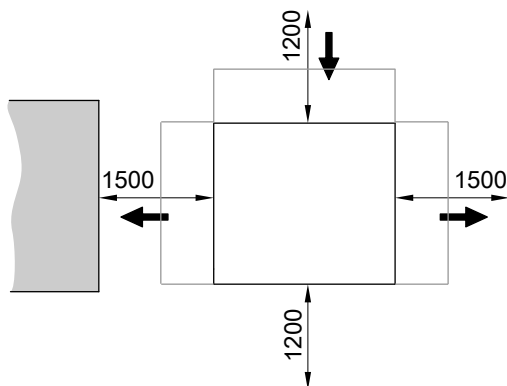
#### Указание

*При оттаивании из обеих отверстий для выпуска воздуха теплового насоса выходит холодный пар. Это необходимо принять во внимание при установке (выбор помещения для установки, ориентация теплового насоса).*

## Тепловой насос для наружного монтажа, тип AWHO... (продолжение)

### Установка

#### Минимальные расстояния



#### Фундамент

Тепловой насос должен быть установлен горизонтально на устойчивом прочном основании. Рекомендуем изготовить бетонный фундамент в соответствии с приведенными ниже эскизами.

- Предусмотреть в фундаменте паз соответствующих размеров (см. эскиз ниже) для вводимых снизу в тепловой насос линий (подающая и обратная магистраль греющего контура, электрические кабели и конденсатоотводчик).
- Фундамент, монтажная площадка и кабельные каналы должны быть выполнены так, чтобы грызуны не могли проникнуть в тепловой насос и в кабельные каналы.

- Конденсат, образующийся из воздуха, (в зависимости от температуры и относительной влажности воздуха - до 20 л/час) должен отводиться с защитой от замерзания через канализационную трубу DN 40 под постоянным уклоном. По возможности подключить конденсатоотводчик к дренажной системе или к канализации. В этом случае предусмотреть сифон с подпором мин. 60 мм в защищенной от замерзания зоне. В водопроницаемых грунтах возможно просачивание конденсата в слое щебня до защищенной от замерзания глубины.
- При необходимости обеспечить при монтаже теплоизоляцию шланга для слива конденсата от замерзания или установить сопровождающее отопление.



**Тепловой насос для наружного монтажа, тип AWHO...** (продолжение)



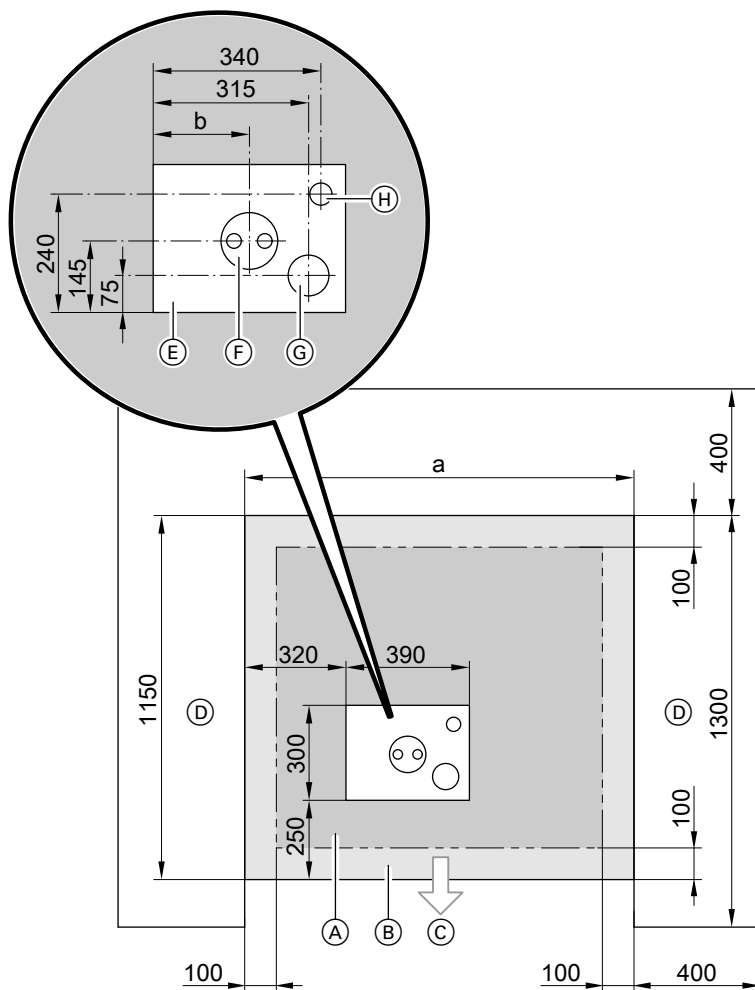
Инструкция по проектированию

<b>Vitocal 350-A, тип</b>	<b>Масса (с звукоизолирующими кожухами)</b>
AWHO 351.A10	325 кг
AWHO 351.A14	335 кг
AWHO 351.A20	400 кг

Подготовка монтажа

## Тепловой насос для наружного монтажа, тип АWHO... (продолжение)

### Размеры фундамента



Вид сверху на фундамент

**Тепловой насос для наружного монтажа, тип AWHO...** (продолжение)

- (A) Зона установки теплового насоса на бетонном фундаменте

(B) Бетонный фундамент, в составе которого:

  - бетонная плита C25/30, BSt 500 S и M
  - арматура с коробом из Q 257 A со всех сторон
- (F) Проем для подающей и обратной магистрали греющего контура

(G) KG-труба DN 100 для электрических соединительных кабелей (низковольтный кабель и кабель управления) и сетевого кабеля распределительной коробки

(H) Конденсатоотводчик DN 40

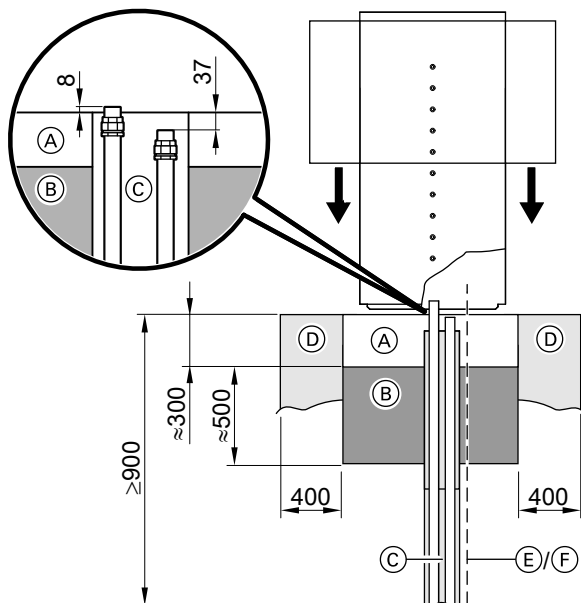
Учсть местные требования и правила строительной техники, а также точечную нагрузку регулируемые опорами.

- (C) Передняя сторона теплового насоса
- (D) Мягкий грунт, щебень или гравий
- (E) Паз в фундаменте для прохода подающей и обратной магистрали греющего контура, конденсатоотводчика, электрических кабелей (низковольтные кабели и кабели управления) и сетевого кабеля распределительной коробки

<b>Vitocal 350-A, тип</b>	<b>Размер a, мм</b>	<b>Размер b, мм</b>
AWHO 351.A10	1080	195
AWHO 351.A14	1230	195
AWHO 351.A20	1400	195

## Тепловой насос для наружного монтажа, тип AWHO... (продолжение)

### Присоединительные размеры для комплекта гидравлических подключений в фундаменте



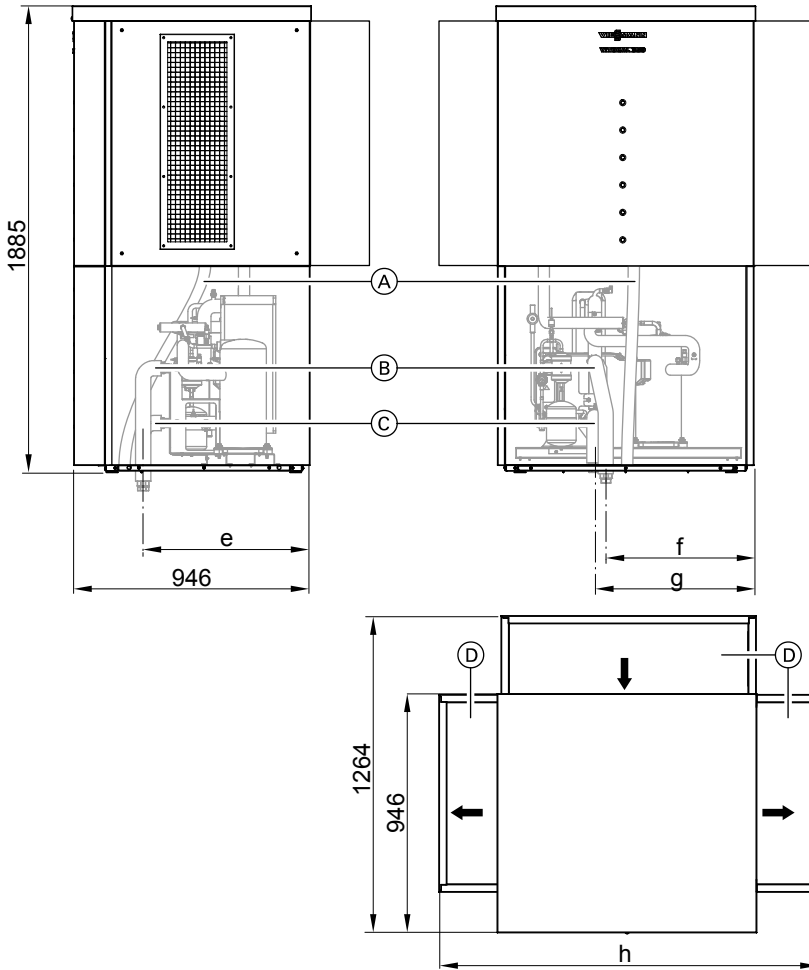
- (A) Бетонный фундамент, как описано выше, в соответствии с местными требованиями и правилами строительной техники
- (B) Защита от замерзания (утрамбованный щебень, например, от 0 до 32/56 мм), толщина слоя в соответствии с местными требованиями и правилами строительной техники
- (C) Комплект гидравлических подключений (для подающей и обратной магистрали греющего контура)
- (D) Мягкий грунт, щебень или гравий
- (E) Соединительные кабели (низковольтные кабели и кабели управления) и сетевой кабель распределительной коробки
- (F) Конденсатоотводчик

#### Указание

**Перед** бетонированием фундамента укоротить гидравлические соединительные трубы (подающей и обратной магистрали греющего контура), выполнить резьбовые соединения и защитить от замерзания.

Тепловой насос для наружного монтажа, тип АWНO... (продолжение)

Подключения



Монтаж

Вид сбоку изображен без бокового звукоизолирующего кожуха.

**Указание**

Отверстия для электрических кабелей вырезаются монтажной организацией в уплотнительном мате нижнего щитка (см. стр. 72).

## Подготовка монтажа

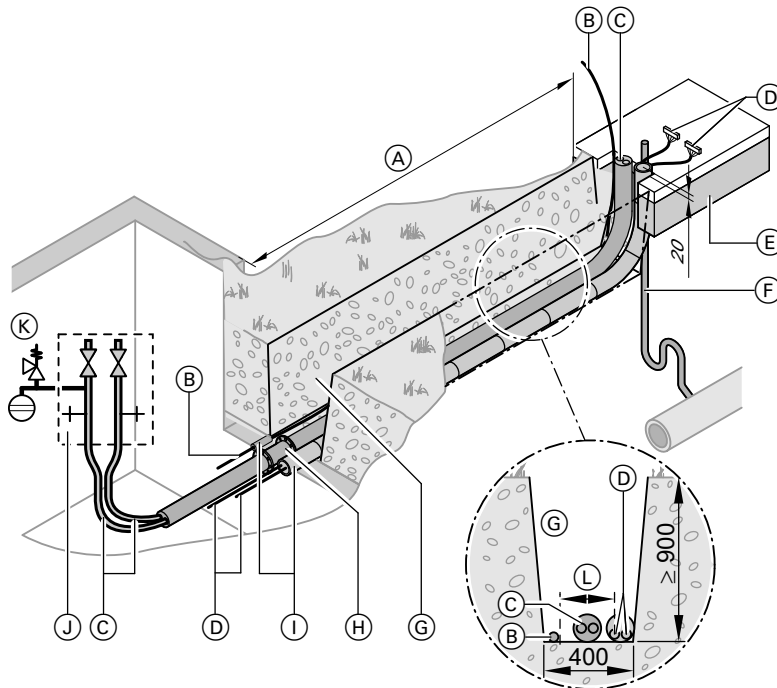
### Тепловой насос для наружного монтажа, тип АWHO... (продолжение)

- Ⓐ Конденсатоотводчик
- Ⓑ Подающая магистраль емкостного водонагревателя / греющего контура (монтаж см. на стр. 64)
- Ⓒ Обратная магистраль емкостного водонагревателя / греющего контура (монтаж см. на стр. 64)
- Ⓓ Звукоизолирующие кожухи (монтаж см. на стр. 58)

Размер		Vitocal 350-A, тип АWHO 351.A10	АWHO 351.A14	АWHO 351.A20
e	мм	655	655	655
f	мм	456	601	754
g	мм	500	645	798
h	мм	1380	1530	1700

### Электрические кабели и гидравлические магистрали

#### Прокладка линий в грунте и ввод через наружную стену



**Тепловой насос для наружного монтажа, тип АWHO... (продолжение)**

- Ⓐ Расстояние между стеной дома и фундаментом:
  - макс. расстояние в зависимости от длины электрических и гидравлических соединительных линий, макс. 23 м
  - не занижать мин. расстояние для установки.
- Ⓑ Сетевой кабель компрессора/вентилятора (400 В/50 Гц; 3/Н/РЕ)  
Рекомендуемый кабель:  
5 x 2,5 мм<sup>2</sup>, гибкий
- Ⓒ Гидравлические соединительные линии
- Ⓓ 2 соединительных кабеля в КГ-трубе DN 100 (устанавливается монтажной организацией), с предварительно подготовленными штекерами (5, 15 или 30 м):
  - **Кабель управления** 230 В~
  - **Низковольтный кабель** < 42 В
- Ⓔ Фундамент для теплового насоса
- Ⓕ Конденсатоотводчик (устанавливается монтажной организацией)
- Ⓖ Канал в грунте
- Ⓗ Защитная труба со стеновым уплотнительным фланцем для гидравлического соединительного трубопровода (вспомогательное оборудование)
- Ⓘ Влаго- и водонепроницаемые стеновые проходы (устанавливаются монтажной организацией)
- Ⓚ Расширительный бак со сборкой предохранительных устройств (вспомогательное оборудование)
- Ⓛ Соединительный кабель (низковольтный кабель < 42 В) Ⓓ и сетевой кабель Ⓑ распределительной коробки проложить на максимально возможном удалении друг от друга.

**Подключение греющего контура (гидравлические соединительные линии) Ⓒ)**

Выполнить с помощью комплекта гидравлических подключений различной длины (вспомогательное оборудование). Комплект подключений содержит одну подающую и одну обратную магистраль РЕ 32 x 2,9 эластичного типа в общей теплоизоляции и два резьбовых переходника DN 32 на R 1 (наружная резьба).

- Ввод в здание осуществляется через подходящую защитную трубу с уплотнительными фланцами Ⓗ (вспомогательное оборудование).
- Предусмотреть устройство наполнения и слива Ⓜ для подающей и обратной магистрали греющего контура в здании поблизости от наружной стены и на глубине 0,8 м.

**Указание**

*В зданиях, находящихся на уровне земли, предусмотреть соответствующий теплоизолированный шланг или слив посредством жатого воздуха.*

Если контроллер теплового насоса и циркуляционный насос отопительного контура готовы к работе, то действует функция защиты от замерзания контроллера теплового насоса. При выводе теплового насоса из эксплуатации или при длительном отключении электропитания опорожнить установку через устройство наполнения и слива Ⓜ.

## Тепловой насос для наружного монтажа, тип АWHO... (продолжение)

Для теплонасосных установок, в которых отключение электропитания не может быть выявлено (дом без постоянного проживания), отопительные контура могут быть, как альтернатива, использоваться с соответствующим антифризом.

### Сетевой кабель распределительной коробки (B)

Проложить сетевой кабель распределительной коробки (B) за пределами здания в виде подземного кабеля (NYU) или при использовании кабеля NYM проложить в KG-трубе (размеры см. в инструкции по проектированию).

Учитывать предписания местной энергоснабжающей организации (технические условия подключения).  
Необходимая длина кабеля в тепловом насосе от верхней кромки фундамента: мин. 2,6 м

### Соединительные кабели (D)

Проложить имеющиеся в ассортименте соединительные кабели (кабель управления 230 В~ и низковольтный кабель < 42 В) (D) в канализационной трубе DN 100. Защитить штекеры кабелей от загрязнения и повреждения (например, амортизирующей пленкой).

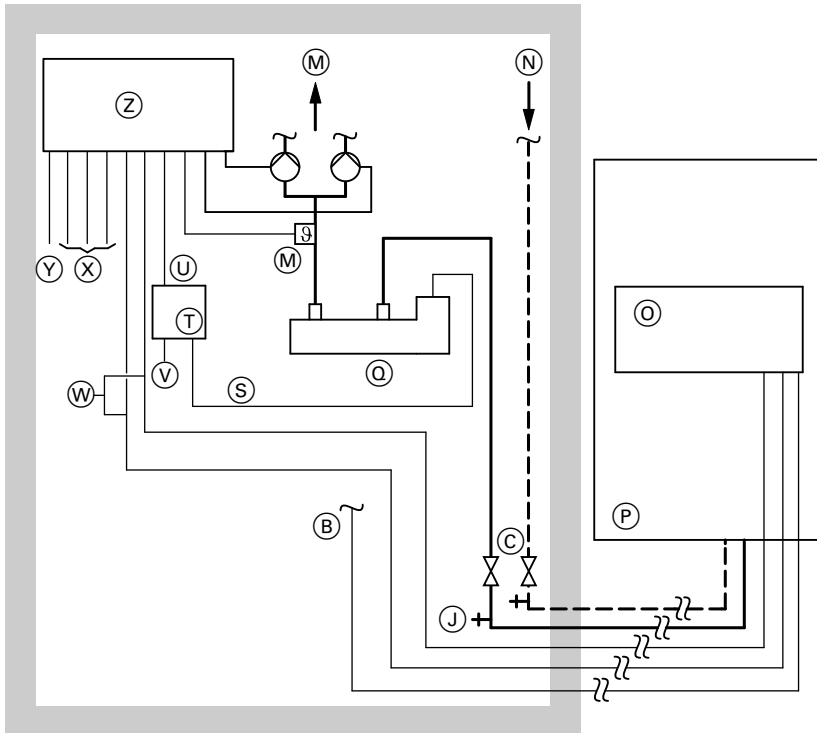
### Прокладка KG-труб

- Предусмотреть натяжной трос для соединительных кабелей (D).
- Для упрощения прокладки электрических кабелей (D) через канализационную трубу избегать колен 90°, вместо этого использовать колена 3 x 30° или 2 x 45°.
- Канализационные трубы должны иметь уклон в сторону теплового насоса, чтобы обеспечить возможность стока конденсата.
- Стенной проход (I) должен быть выполнен монтажной фирмой влаго- и водонепроницаемым.
- Отверстия канализационных труб заделать так, чтобы животные и влага не могли проникнуть в здание.



**Тепловой насос для наружного монтажа, тип AWHO... (продолжение)**

**Электрические кабели и гидравлические магистрали**



- (B) Сетевой кабель компрессора/вентилятора (400 В/50 Гц; 3/Н/РЕ)  
Рекомендуемый кабель:  
5 x 2,5 мм<sup>2</sup>, гибкий
- (C) Гидравлические соединительные линии (комплект подключений, вспомогательное оборудование, прокладку линий в грунте см. на эскизе ниже)
- (J) Запорно-сливное устройство
- (M) Подающая магистраль емкостного водонагревателя/подающая магистраль греющего контура с блоком вторичного насоса
- (N) Обратная магистраль отопительного контура
- (O) Распределительная коробка
- (P) Тепловой насос для наружного монтажа
- (Q) Проточный водонагреватель для теплоносителя (вспомогательное оборудование, установить в здании)

5699 678 CIUS

Монтаж



## Тепловой насос для наружного монтажа, тип AWHO... (продолжение)

- Ⓡ Датчик температуры подачи вторичного контура (установить в здании в подающей магистрали греющего контура)  
Кабель со штекером, длина 2,0 м (при необходимости удлинить при монтаже)
- Ⓢ Соединительный кабель со штекером для модуля управления проточным водонагревателем для теплоносителя, длина ок. 1,6 м
- Ⓣ Модуль управления проточным водонагревателем для теплоносителя (установить в здании распределительную коробку с 2 реле мощности)
- Ⓤ Управление проточным водонагревателем для теплоносителя  
Рекомендуемый кабель:  
5 x 1,5 мм<sup>2</sup>
- Ⓥ Сетевой кабель проточного водонагревателя для теплоносителя (при наличии), макс. мощность 9 кВт  
Рекомендуемый кабель:  
400 В/50 Гц; 3/Н/РЕ: 5 x 2,5 мм<sup>2</sup>  
230 В/50 Гц; 1/Н/РЕ: 7 x 2,5 мм<sup>2</sup>
- Ⓦ 2 соединительных кабеля, с предварительно подготовленными штекерами (5, 15 или 30 м):
  - Кабель управления 230 В~
  - Низковольтный кабель < 42 В
- Ⓧ Соединительные кабели для других компонентов и функций (например, насосов, датчиков, сигнализации неисправностей и т.п.)
- Ⓨ Сетевой кабель контроллера теплового насоса 230 В/50 Гц  
Рекомендуемый кабель:  
3 x 1,5 мм<sup>2</sup> (5 x 1,5 мм<sup>2</sup> с возможностью отключения энергоснабжающей организацией)
- Ⓩ Контроллер теплового насоса

### Требуемая длина кабелей:

- для контроллера теплового насоса (выход кабелей из стены посередине прямо под контроллером теплового насоса):  
0,6 м от выхода из стены
- В тепловом насосе (к распределительной коробке):  
2,6 м от верхней кромки фундамента

## Обзор возможных схем установки

В приведенной ниже таблице представлен обзор **всех** возможных схем установки.

На примерах поясняются отдельные схемы установки (см. начиная со стр. 27).

## Обзор возможных схем установки (продолжение)

Компонент	Схема установки (параметр 7000)											
	0	1	2	3	4	5	6	7	8	9	10	11
<b>Отопительный контур</b>												
A1	-	X	X	-	-	X	X	-	-	X	X	-
M2	-	-	-	X	X	X	X	X	X	X	X	-
M3	-	-	-	-	-	-	-	X	X	X	X	-
<b>Емкостный водонагреватель</b>												
	X	-	X	-	X	-	X	-	X	-	X	-
<b>Буферная емкость отопительного контура</b>												
	-	○	○	X	X	X	X	X	X	X	X	-
<b>Внешний теплогенератор</b>												
	○	○*1	○*1	○	○	○	○	○	○	○	○	-
<b>Проточный нагреватель для теплоносителя</b>												
	○	○	○	○	○	○	○	○	○	○	○	-
<b>Плавательный бассейн</b>												
	-	○	○	○	○	○	○	○	○	○	○	-
<b>Гелиоустановка (с Vitosolic)</b>												
	-	-	○	-	○	-	○	-	○	-	○	-

X Компонент выбран.

○ Компонент может быть добавлен.

## Пример установки 1, ID: 4605306\_1006\_01

## Установить схему установки 6

- 1 отопительный контур без смесителя (A1)
- 2 отопительных контура со смесителем (M2, M3)
- Приготовление горячей воды при помощи комплекта теплообменника приговления ГВС в проточном режиме и гелиоустановки
- Буферная емкость отопительного контура

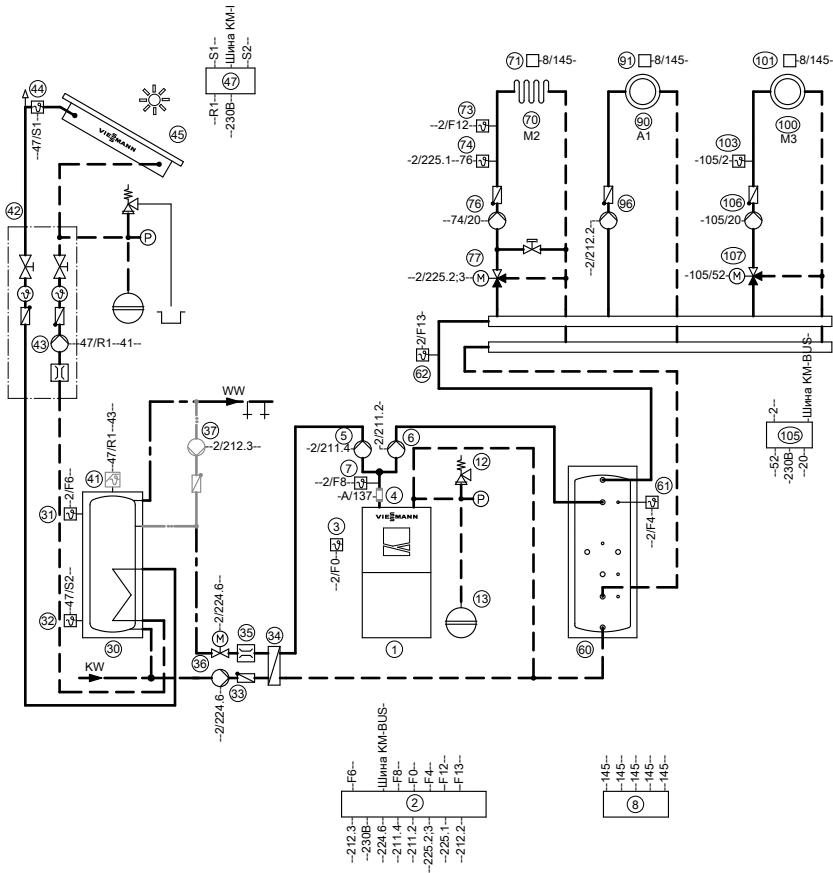
## Указание

- Изображен **тип AWHO 351.A**.  
Для **типа AWHI 351.A** в тепловой насос устанавливается проточный водонагреватель для теплоносителя (вспомогательное оборудование).
- Прибор начинает работать сразу после включения; установка перемычки в предохранительную цепь не требуется.

\*1 Только в сочетании с буферной емкостью отопительного контура.

Пример установки 1, ID: 4605306\_1006\_01 (продолжение)

Гидравлическая монтажная схема



**Пример установки 1, ID: 4605306\_1006\_01** (продолжение)**Необходимое оборудование**

<b>Поз.</b>	<b>Обозначение</b>
①	Тепловой насос Vitocal 350-A
②	Погодозависимый контроллер теплового насоса Vitotronic 200, тип WO1A, с соединительными кабелями
③	Датчик наружной температуры ATS
④	Проточный нагреватель для теплоносителя, 3, 6 или 9 кВт
⑤	Насос загрузки емкостного водонагревателя UPSB
⑥	Вторичный насос UP
⑦	Датчик температуры подачи (для типа AWHI 351.A в приборе) VTS
⑧	Концентратор шины KM-BUS
⑫	Группа безопасности со сборкой предохранительных устройств
⑬	Расширительный бак
<b>Приготовление горячей воды (комплект теплообменника приготовления горячей воды в проточном режиме)</b>	
⑳	Емкостный водонагреватель
㉑	Датчик температуры емкостного водонагревателя STS, верхний
㉓	Насос загрузки водонагревателя SLP
㉔	Пластинчатый теплообменник
㉕	Ограничитель объемного расхода
㉖	2-ходовой клапан с электроприводом
㉗	Циркуляционный насос контура водоразбора ZP
<b>Приготовление горячей воды с гелиоустановкой</b>	
㉑	Емкостный водонагреватель
㉒	Датчик температуры емкостного водонагревателя STS, верхний
㉓	Датчик температуры емкостного водонагревателя в обратной магистрали контура гелиоустановки STS
㉔	Защитный ограничитель температуры 95 °C для емкостного водонагревателя для отключения насоса контура гелиоустановки R1 ㉔
㉕	Solar-Divicon
㉖	Насос контура гелиоустановки R1
㉗	Датчик температуры коллектора KOL
㉘	Гелиоколлекторы
㉙	Vitosolic 200 (соблюдать отдельную инструкцию по монтажу)
<b>Буферная емкость отопительного контура</b>	
㉚	Буферная емкость отопительного контура
㉛	Датчик температуры буферной емкости PTS
㉜	Датчик температуры подачи установки VTS
	■ как погружной датчик или
	■ как накладной датчик



**Пример установки 1, ID: 4605306\_1006\_01 (продолжение)**

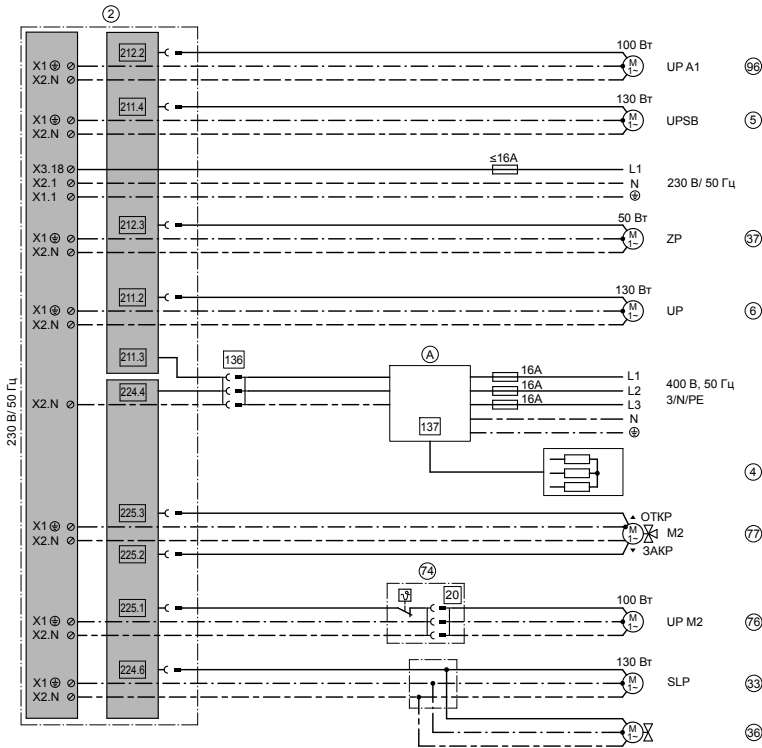
Поз.	Обозначение
	<b>Отопительный контур без смесителя А1</b>
90	Контур радиаторного отопления А1
91	Устройство дистанционного управления Vitotrol 200А для отопительного контура А1
96	Насос отопительного контура А1
	<b>Отопительный контур со смесителем М2</b>
70	Контур внутрипольного отопления М2 со смесителем, управляемый контроллером теплового насоса
71	Устройство дистанционного управления Vitotrol 200А для отопительного контура М2
73	Датчик температуры подачи отопительного контура М2
74	Термостатный ограничитель максимальной температуры для внутрипольного отопления <ul style="list-style-type: none"> <li>■ как погружной термостатный регулятор или</li> <li>■ как накладной термостатный регулятор</li> </ul>
76	Циркуляционный насос отопительного контура М2
77	3-ходовой смеситель отопительного контура М2 Электропривод 3-ходового смесителя
	<b>Отопительный контур со смесителем М3</b>
100	Контур радиаторного отопления М3, управляемый через шину KM-BUS контроллера теплового насоса
101	Устройство дистанционного управления Vitotrol 200А для отопительного контура М3
103	Датчик температуры подачи отопительного контура М3
105	Комплект привода смесителя для отопительного контура М3
106	Циркуляционный насос отопительного контура М3
107	3-ходовой смеситель отопительного контура М3 Электропривод 3-ходового смесителя

### Электрическая монтажная схема

Перечень электрических подключений, а также более подробные сведения по печатным платам см. начиная со стр. 67 и в отдельной инструкции по сервисному обслуживанию контроллера теплового насоса Vitotronic 200.

Сведения о сетевом подключении см. на стр. 111.

**Пример установки 1, ID: 4605306\_1006\_01 (продолжение)**



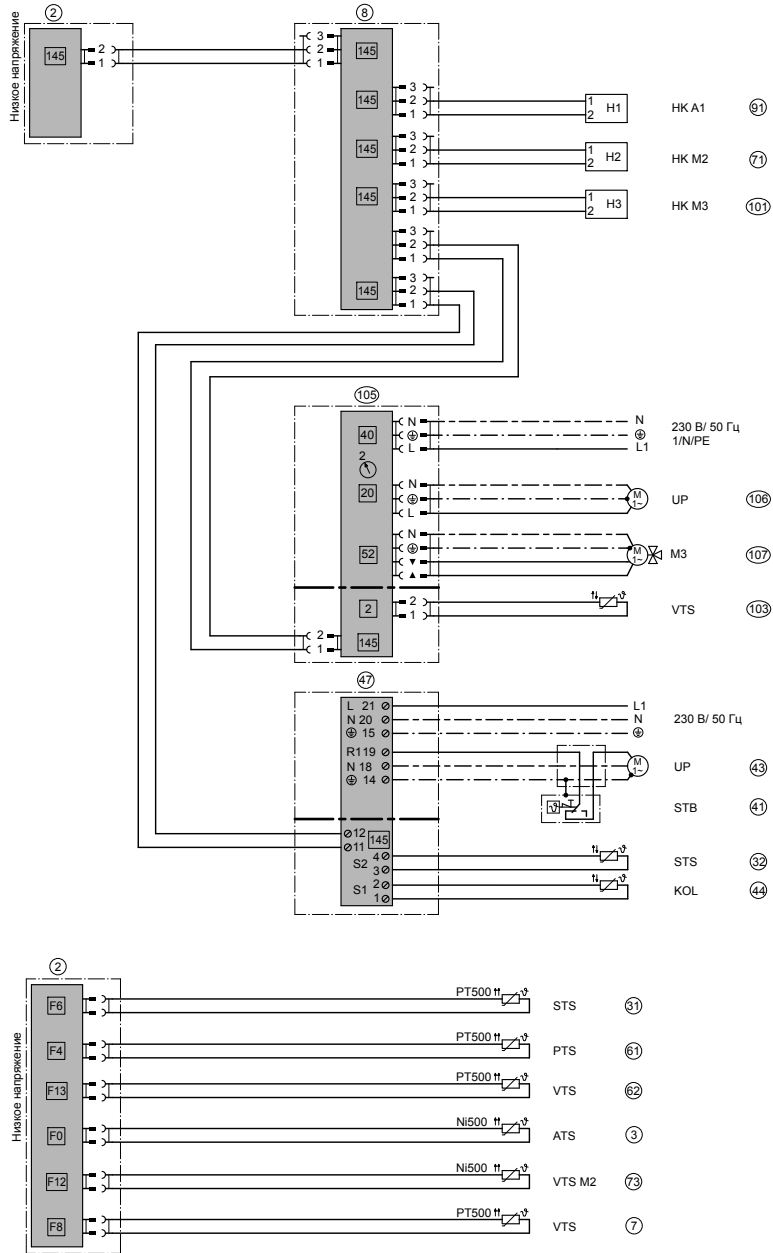
Монтаж

**Указание**

Штекер 136 имеется только у теплового насоса для установки внутри помещения.

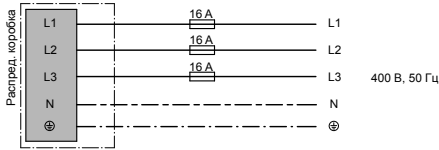
- Ⓐ Модуль управления проточным водонагревателем для теплоносителя

**Пример установки 1, ID: 4605306\_1006\_01 (продолжение)**





**Пример установки 1, ID: 4605306\_1006\_01 (продолжение)**



## Необходимые настройки параметров

Выполнить настройку необходимых параметров при вводе в эксплуатацию, см. на стр. 130 и далее.

**Пример установки 1, ID: 4605306\_1006\_01 (продолжение)**

Параметры	Настройка
<b>"Описание установки"</b> <ul style="list-style-type: none"> <li>■ "Схема установки 7000 "</li> <li>■ "Совместный датчик температуры подачи установки 701В"</li> </ul>	<b>"6"</b> <b>"1"</b>
<b>Приготовление горячей воды:</b> <b>"Врем.прог. ГВС"</b>  <b>"Врем.прог. ЦН ГВС"</b>  <b>"Горячая вода"</b> <ul style="list-style-type: none"> <li>■ "Деблокировка дополнительных нагревателей для приготовления горячей воды 6014"</li> <li>■ "Деблокировка электронагревателей для приготовления горячей воды 6015"</li> </ul>	Настройка программы выдержек времени (см. инструкцию по эксплуатации) Настройка программы выдержек времени (см. инструкцию по эксплуатации)  <b>"1"</b> <b>"1"</b>
<b>Проточный нагреватель для теплоносителя:</b> <b>"Электр. дополн. нагрев"</b> <ul style="list-style-type: none"> <li>■ "Деблокировка проточного нагревателя 7900"</li> <li>■ "Деблокировка проточного нагревателя для отопления помещений 7902"</li> </ul>	<b>"1"</b> <b>"0"</b>
<b>"Буферная емкость отопительного контура"</b> <ul style="list-style-type: none"> <li>■ "Деблокировка буферной емкости / гидравлического разделителя 7200"</li> </ul>	<b>"1"</b>
<b>"Гелиоуст."</b> <ul style="list-style-type: none"> <li>■ "Тип гелиоконтроллера 7A00"</li> </ul>	<b>"1"</b>
<b>Устройства дистанционного управления:</b> <b>"Отопит. контур 1"</b> <ul style="list-style-type: none"> <li>■ "Дистанционное управление 2003"</li> </ul> <b>"Отопит. контур 2"</b> <ul style="list-style-type: none"> <li>■ "Дистанционное управление 3003"</li> </ul> <b>"Отопит. контур 3"</b> <ul style="list-style-type: none"> <li>■ "Дистанционное управление 4003"</li> </ul>	<b>"1"</b>  <b>"1"</b> <b>"1"</b>

## Пример установки 2, ID: 4605095\_1005\_02

### Установить схему установки 10

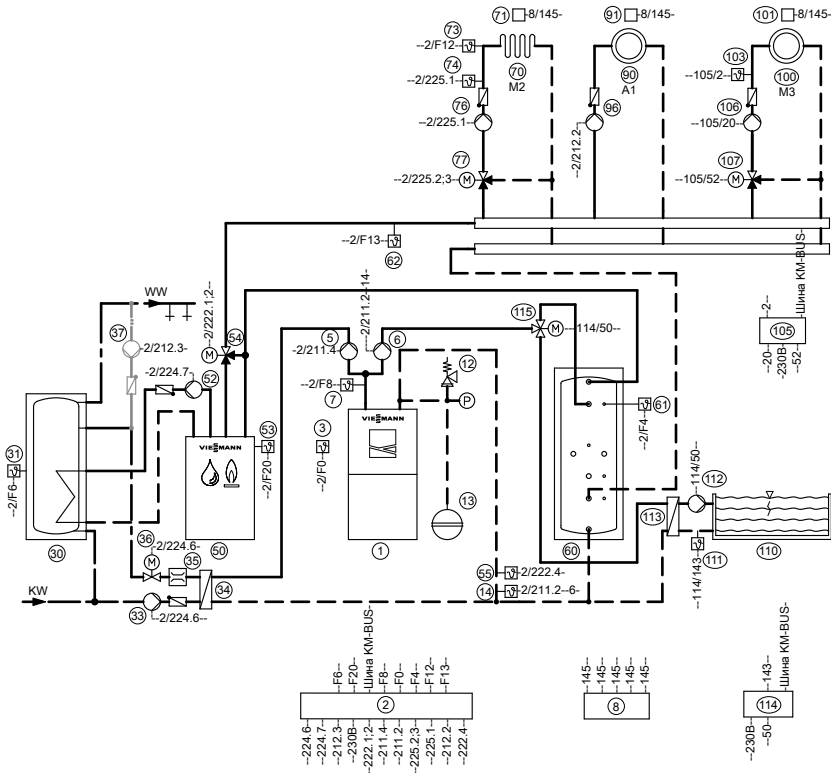
- 1 отопительный контур без смесителя (A1)
- 2 отопительных контура со смесителем (M2, M3)
- Приготовление горячей воды при помощи комплекта теплообменника приготовления ГВС в проточном режиме
- Буферная емкость отопительного контура
- Внешний теплогенератор для отопления и приготовления горячей воды
- Плавательный бассейн

### Указание

- Изображен **тип AWHO 351.A**.  
Для **типа AWHI 351.A** в тепловой насос устанавливается проточный водонагреватель для теплоносителя (вспомогательное оборудование).
- Прибор начинает работать сразу после включения; установка перемычки в предохранительную цепь **не** требуется.

Пример установки 2, ID: 4605095\_1005\_02 (продолжение)

Гидравлическая монтажная схема



**Пример установки 2, ID: 4605095\_1005\_02 (продолжение)****Необходимое оборудование**

<b>Поз.</b>	<b>Обозначение</b>
①	Тепловой насос Vitocal 350-A
②	Погодозависимый контроллер теплового насоса Vitotronic 200, тип WO1A, с соединительными кабелями
③	Датчик наружной температуры ATS
⑤	Насос загрузки емкостного водонагревателя UPSB
⑥	Вторичный насос UP
⑦	Датчик температуры подачи (для типа AWHI 351.A в приборе) VTS
⑧	Концентратор шины KM-BUS
⑫	Группа безопасности со сборкой предохранительных устройств
⑬	Расширительный бак
⑭	Защитный ограничитель температуры 70 °C для выключения вторичного насоса
<b>Внешний теплогенератор</b>	
⑤0	Внешний теплогенератор
⑤1	Запрос теплоты для внешнего теплогенератора
⑤2	Насос загрузки емкостного водонагревателя UPSB
⑤3	Датчик температуры котловой воды во внешнем теплогенераторе для подключения к тепловому насосу
⑤4	3-ходовой смеситель Электропривод 3-ходового смесителя
⑤5	Защитный ограничитель температуры 70 °C для выключения внешнего теплогенератора
<b>Приготовление горячей воды (комплект теплообменника приготовления горячей воды в проточном режиме)</b>	
③0	Емкостный водонагреватель
③1	Датчик температуры емкостного водонагревателя STS
③3	Насос загрузки водонагревателя SLP
③4	Пластинчатый теплообменник
③5	Ограничитель объемного расхода
③6	2-ходовой клапан с электроприводом
③7	Циркуляционный насос контура водоразбора ZP
<b>Буферная емкость отопительного контура</b>	
⑥0	Буферная емкость отопительного контура
⑥1	Датчик температуры буферной емкости
⑥2	Датчик температуры подачи установки VTS ■ как погружной датчик или ■ как накладной датчик

**Пример установки 2, ID: 4605095\_1005\_02 (продолжение)**

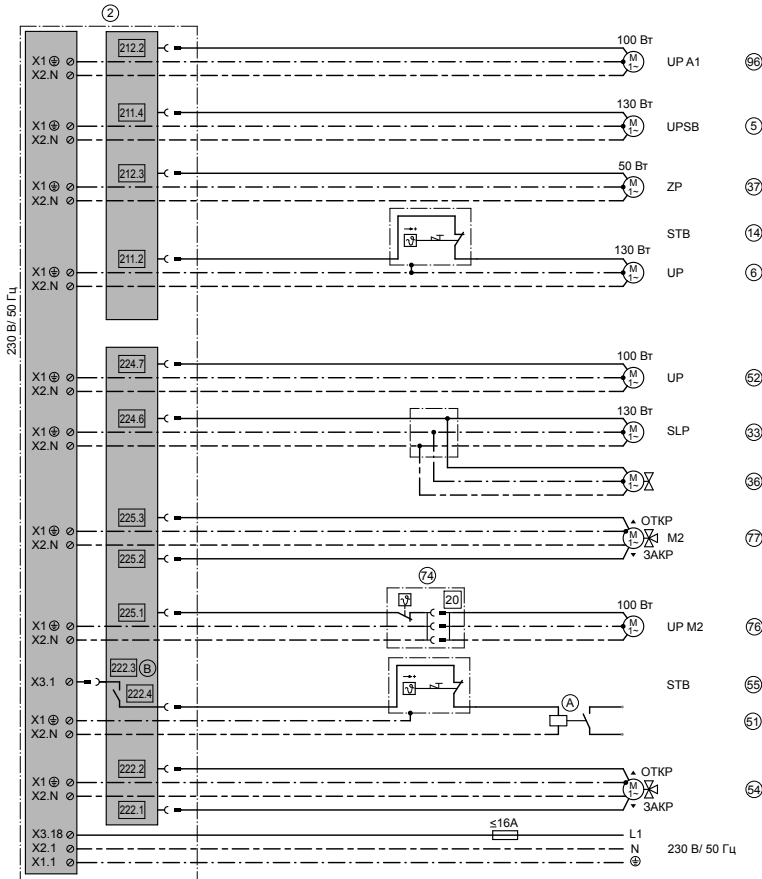
Поз.	Обозначение
	<b>Отопительный контур без смесителя А1</b>
90	Контур радиаторного отопления А1
91	Устройство дистанционного управления Vitotrol 200А для отопительного контура А1
96	Насос отопительного контура А1
	<b>Отопительный контур со смесителем М2</b>
70	Контур внутрипольного отопления М2 со смесителем, управляемый контроллером теплового насоса
71	Устройство дистанционного управления Vitotrol 200А для отопительного контура М2
73	Датчик температуры подачи отопительного контура М2
74	Термостатный ограничитель максимальной температуры для внутрипольного отопления <ul style="list-style-type: none"> <li>■ как погружной термостатный регулятор или</li> <li>■ как накладной термостатный регулятор</li> </ul>
76	Циркуляционный насос отопительного контура М2
77	3-ходовой смеситель отопительного контура М2 Электропривод 3-ходового смесителя
	<b>Отопительный контур со смесителем М3</b>
100	Контур радиаторного отопления М3, управляемый через шину KM-BUS контроллера теплового насоса
101	Устройство дистанционного управления Vitotrol 200А для отопительного контура М3
103	Датчик температуры подачи отопительного контура М3
105	Комплект привода смесителя для отопительного контура М3
106	Циркуляционный насос отопительного контура М3
107	3-ходовой смеситель отопительного контура М3 Электропривод 3-ходового смесителя
	<b>Плавательный бассейн</b>
110	Плавательный бассейн
111	Термостатный регулятор для регулирования температуры воды в плавательном бассейне
112	Насос для подогрева воды в плавательном бассейне
113	Пластинчатый теплообменник
114	Внешний модуль расширения Н1 для контроллера теплового насоса
115	3-ходовой переключающий клапан

**Пример установки 2, ID: 4605095\_1005\_02 (продолжение)**

**Электрическая монтажная схема**

Перечень электрических подключений, а также более подробные сведения по печатным платам см. начиная со стр. 67 и в отдельной инструкции по сервисному обслуживанию контроллера теплового насоса Vitotronic 200.

Сведения о сетевом подключении см. на стр. 111.



5699 678 GUS

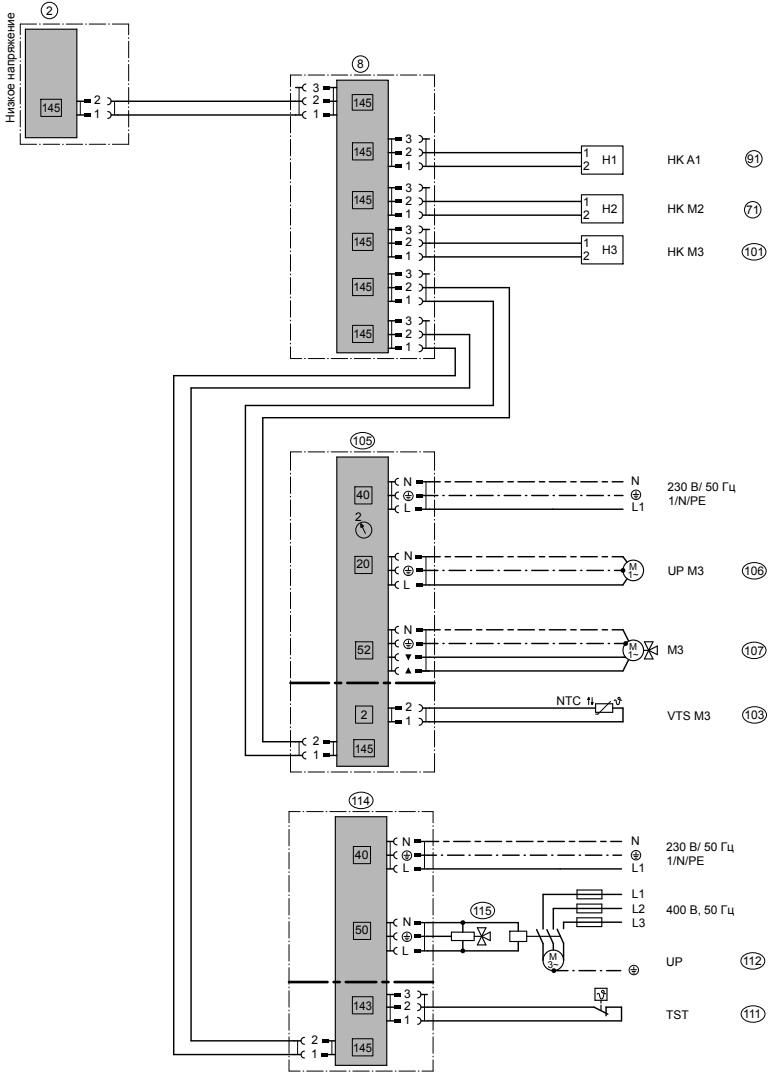
Монтаж

**Пример установки 2, ID: 4605095\_1005\_02** (продолжение)

- Ⓐ Приобретаемый отдельно вспомогательный контактор
- Ⓑ Установить перемычку с X3.1 на 222.3
- Ⓒ Модуль управления проточным водонагревателем для теплоносителя



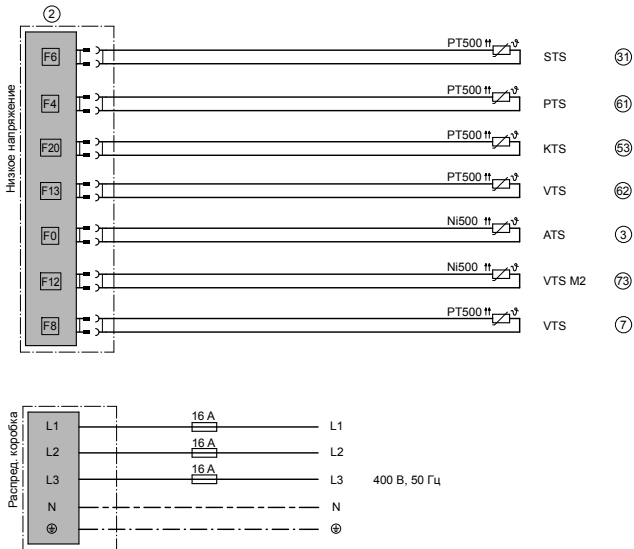
Пример установки 2, ID: 4605095\_1005\_02 (продолжение)



Монтаж

## Подготовка монтажа

### Пример установки 2, ID: 4605095\_1005\_02 (продолжение)



## Необходимые настройки параметров

Выполнить настройку необходимых параметров при вводе в эксплуатацию, см. на стр. 130 и далее.

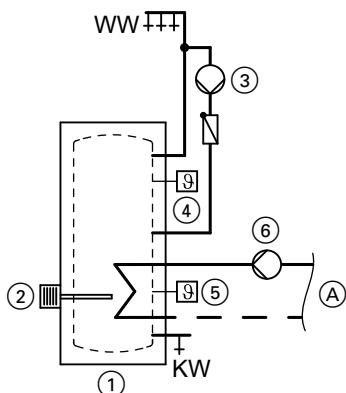
## Пример установки 2, ID: 4605095\_1005\_02 (продолжение)

Параметры	Настройка
<b>"Описание установки"</b> <ul style="list-style-type: none"> <li>■ "Схема установки 7000 "</li> <li>■ "Плавательный бассейн 7008"</li> <li>■ "Внешний модуль расширения 7010"</li> <li>■ "Совместный датчик температуры подачи установки 701В"</li> </ul>	"6" "1" "1" "1"
<b>Приготовление горячей воды:</b> <b>"Врем.прог. ГВС"</b>	Настройка программы выдержек времени (см. инструкцию по эксплуатации)
<b>"Врем.прог. ЦН ГВС"</b>	Настройка программы выдержек времени (см. инструкцию по эксплуатации)
<b>"Горячая вода"</b> <ul style="list-style-type: none"> <li>■ "Деблокировка дополнительных нагревателей для приготовления горячей воды 6014"</li> </ul>	"1"
<b>"Внешний теплогенератор"</b> <ul style="list-style-type: none"> <li>■ "Деблокировка внешнего теплогенератора 7B00"</li> <li>■ "Деблокировка внеш. теплогенератора для приготовления горячей воды 7B0D"</li> </ul>	"1" "1"
<b>"Буферная емкость отопительного контура"</b> <ul style="list-style-type: none"> <li>■ "Деблокировка буферной емкости / гидравлического разделителя 7200"</li> </ul>	"1"
<b>Устройства дистанционного управления:</b> <b>"Отопит. контур 1"</b> <ul style="list-style-type: none"> <li>■ "Дистанционное управление 2003"</li> </ul> <b>"Отопит. контур 2"</b> <ul style="list-style-type: none"> <li>■ "Дистанционное управление 3003"</li> </ul> <b>"Отопит. контур 3"</b> <ul style="list-style-type: none"> <li>■ "Дистанционное управление 4003"</li> </ul>	"1" "1" "1"

## Приготовление горячей воды

### Только AWHI 351.A10, AWHO 351.A10: емкостный водонагреватель с внутренним теплообменником

#### Гидравлическая монтажная схема



(A) Интерфейс теплового насоса  
XВ Трубопровод холодной воды

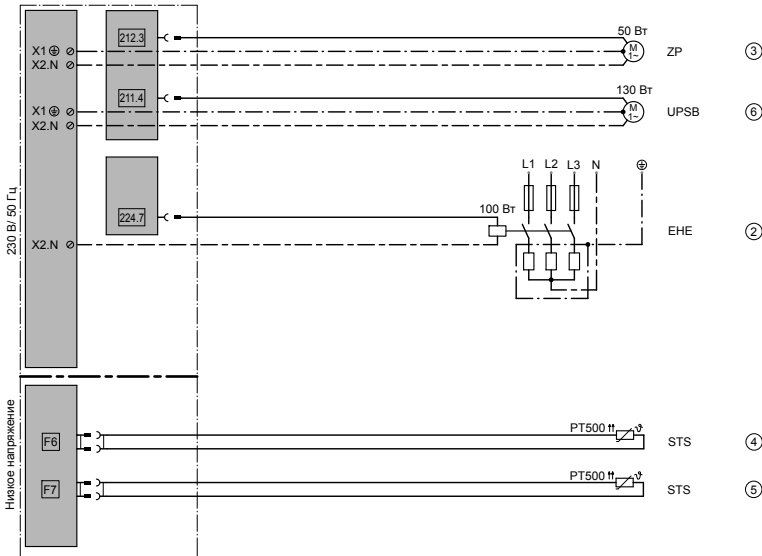
ГВ Горячая вода

#### Необходимое оборудование

Поз.	Обозначение
①	Емкостный водонагреватель
②	Электронагревательная вставка ENE (вспомогательное оборудование, электрическая схема выполняется монтажной организацией. Использовать только в качестве альтернативы проточному водонагревателю для теплоносителя или внешнему теплогенератору для догрева горячей воды.)
③	Циркуляционный насос контура водоразбора (опция)
④	Верхний датчик температуры емкостного водонагревателя
⑤	Нижний датчик температуры емкостного водонагревателя (опция)
⑥	Насос греющего контура емкостного водонагревателя

## Приготовление горячей воды (продолжение)

### Электрическая монтажная схема



### Необходимые настройки параметров

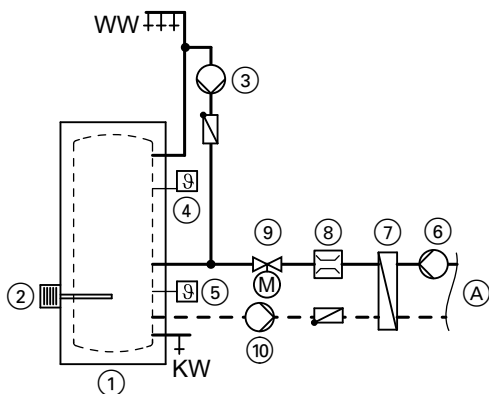
Выполнить настройку необходимых параметров при вводе в эксплуатацию, см. на стр. 130 и далее.

## Приготовление горячей воды (продолжение)

Необходимые настройки параметров	Настройка
<b>"Описание установки"</b> ■ "Схема установки 7000 "	"0" / "2" / "4," / "6" / "8" / "10"
<b>Приготовление горячей воды:</b> "Врем.прог. ГВС"  "Врем.прог. ЦН ГВС"  "Горячая вода" ■ "Датчик температуры внизу в емкостном водонагревателе 600E" ■ "Деблокировка дополнительных нагревателей для приготовления горячей воды 6014" ■ "Деблокировка электронагревателей для приготовления горячей воды 6015"	Настройка программы выдержек времени (см. инструкцию по эксплуатации) Настройка программы выдержек времени (см. инструкцию по эксплуатации)  "0" / "1"  "1"  "1"

## Бак-накопитель с системой подпитки

### Гидравлическая монтажная схема



(A) Интерфейс теплового насоса  
 XВ Трубопровод холодной воды

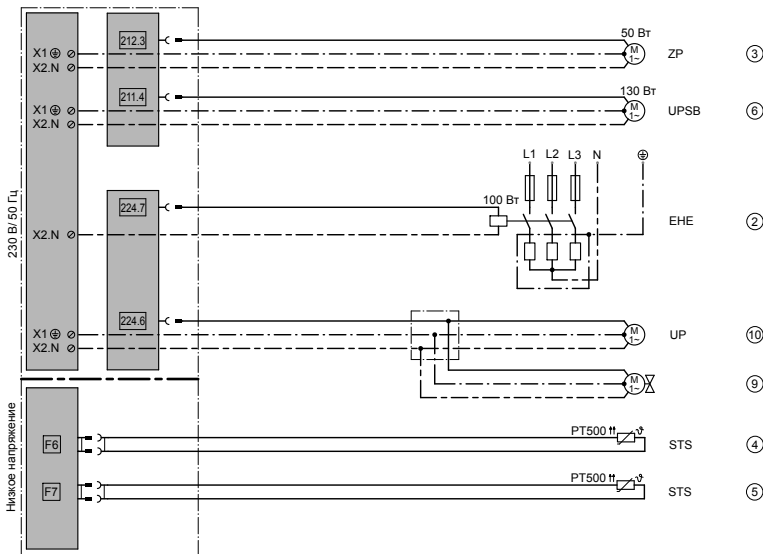
ГВ Горячая вода

## Приготовление горячей воды (продолжение)

### Необходимое оборудование

Поз.	Обозначение
①	Накопительная емкость
②	Электронагревательная вставка ЕНЕ (вспомогательное оборудование, электрическая схема выполняется монтажной организацией. Использовать только в качестве альтернативы проточному водонагревателю для теплоносителя или внешнему теплогенератору для догрева горячей воды.)
③	Циркуляционный насос контура водоразбора (опция)
④	Верхний датчик температуры емкостного водонагревателя
⑤	Нижний датчик температуры емкостного водонагревателя (опция)
⑥	Насос греющего контура емкостного водонагревателя
⑦	Пластинчатый теплообменник
⑧	Ограничитель объемного расхода
⑨	2-ходовой запорный клапан (при отсутствии тока закрыт)
⑩	насос загрузки водонагревателя

### Электрическая монтажная схема



## Приготовление горячей воды (продолжение)

### Необходимые настройки параметров

Выполнить настройку необходимых параметров при вводе в эксплуатацию, см. на стр. 130 и далее.

Необходимые настройки параметров	Настройка
<b>"Описание установки"</b> ■ "Схема установки 7000 "	"0" / "2" / "4," / "6" / "8" / "10"
<b>Приготовление горячей воды:</b> <b>"Врем.прог. ГВС"</b>  <b>"Врем.прог. ЦН ГВС"</b>	Настройка программы выдержек времени (см. инструкцию по эксплуатации)  Настройка программы выдержек времени (см. инструкцию по эксплуатации)
<b>"Горячая вода"</b> ■ "Датчик температуры внизу в емкостном водонагревателе 600E" ■ "Деблокировка дополнительных нагревателей для приготовления горячей воды 6014" ■ "Деблокировка электронагревателей для приготовления горячей воды 6015"	"0" / "1"  "1"  "1"



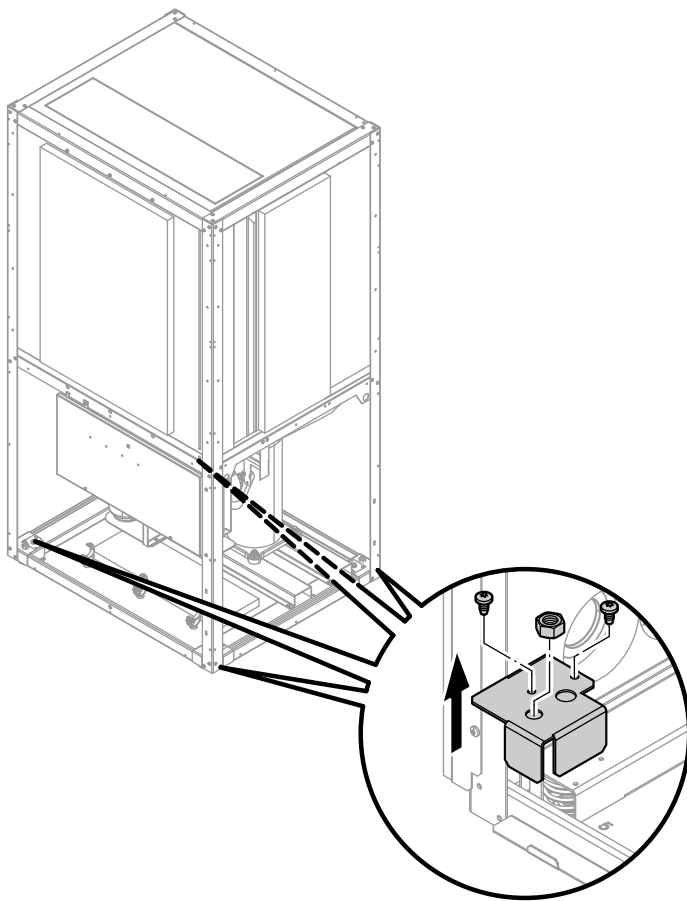
## Снять транспортные фиксаторы

**!** **Внимание**  
Не допускать повреждения оборудования при транспортировке. Верхнюю сторону прибора, переднюю панель и боковые стенки **не** нагружать.

**!** **Внимание**  
Сильный наклон компрессора в тепловом насосе приводит к повреждению прибора. Не наклонять тепловой насос при подаче и установке больше, чем на 45°.

**!** **Внимание**  
Транспортные фиксаторы **обязательно** снять.

**Снять транспортные фиксаторы (продолжение)**



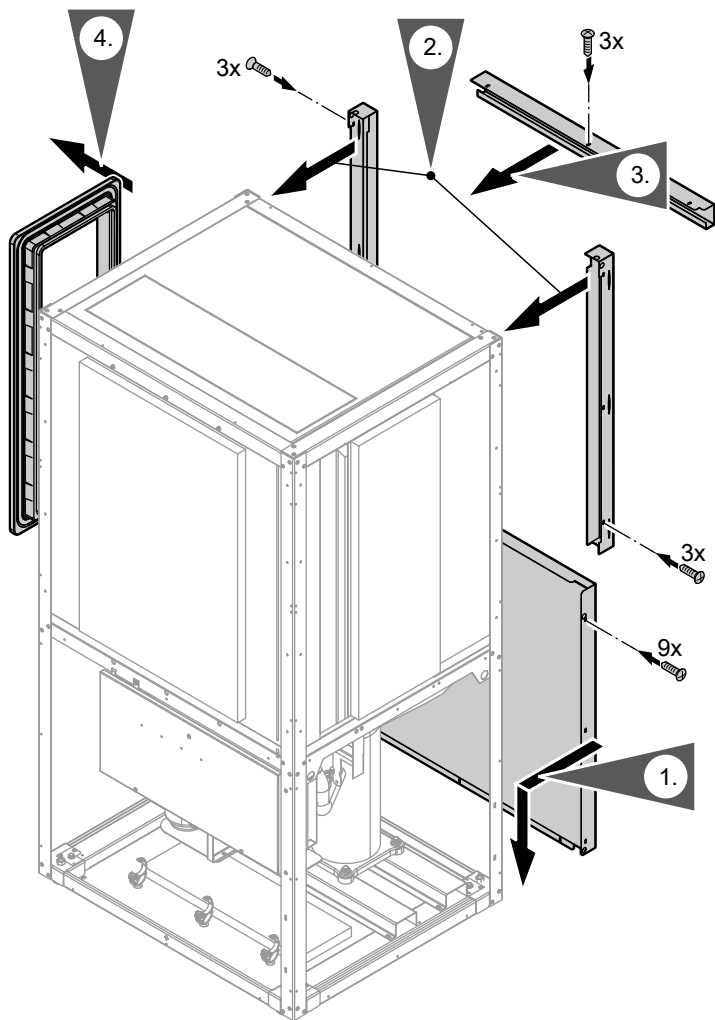
## Монтаж наружных щитков

Монтаж на примере типа АWHI 351.А.

### **Указание**

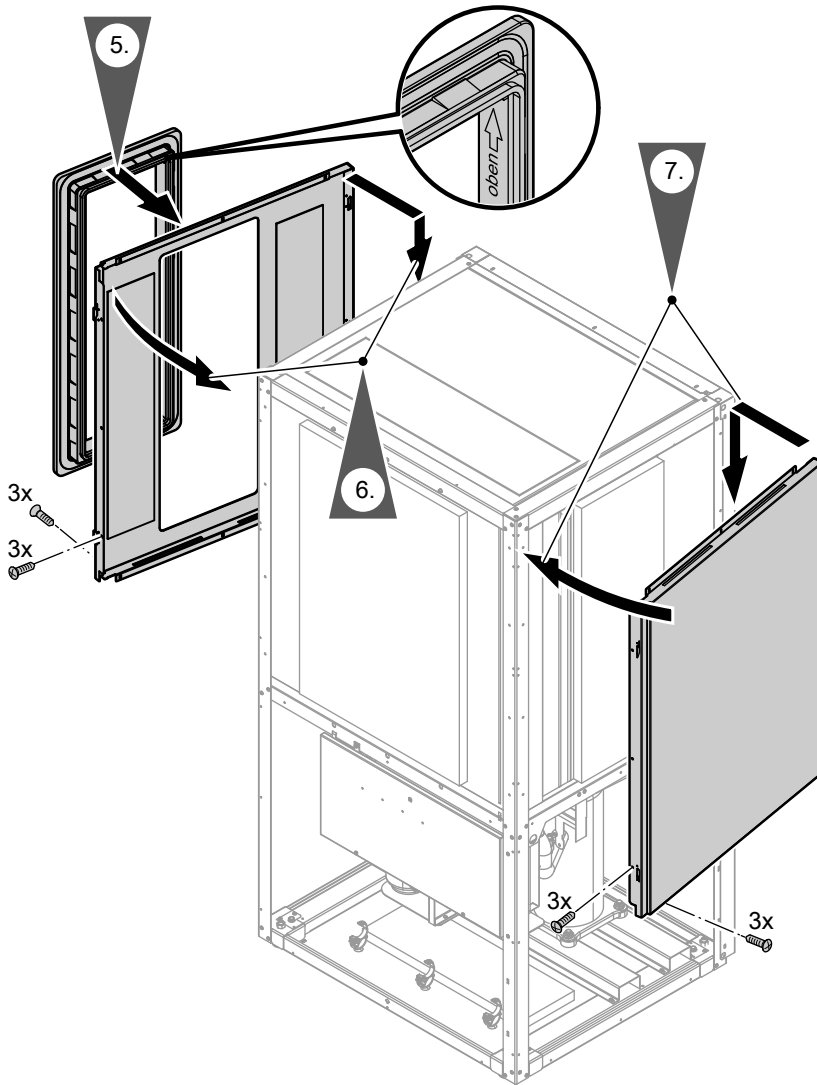
- *Этапы 4 и 5 требуются только для типа АWHI 351.А.*
- *Для типа АWHO 351.А:  
Звукоизолирующие кожухи монтируются до монтажа верхнего щитка.  
Монтаж звукоизолирующих кожухов: см. в следующем разделе.  
Монтаж верхнего щитка: см. этап 12.*

**Монтаж наружных щитков** (продолжение)



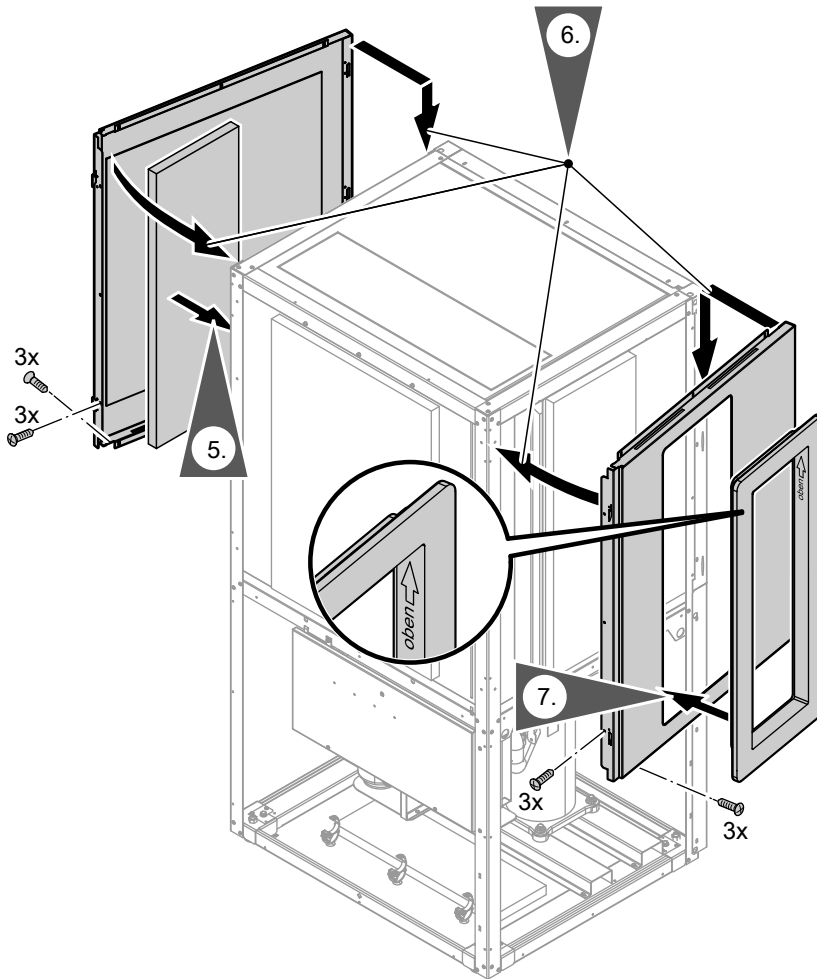
**Монтаж наружных щитков** (продолжение)

Монтаж боковых щитков при выходе воздуха слева (состояние при поставке для типа AWHI 351.A).



## Монтаж наружных щитков (продолжение)

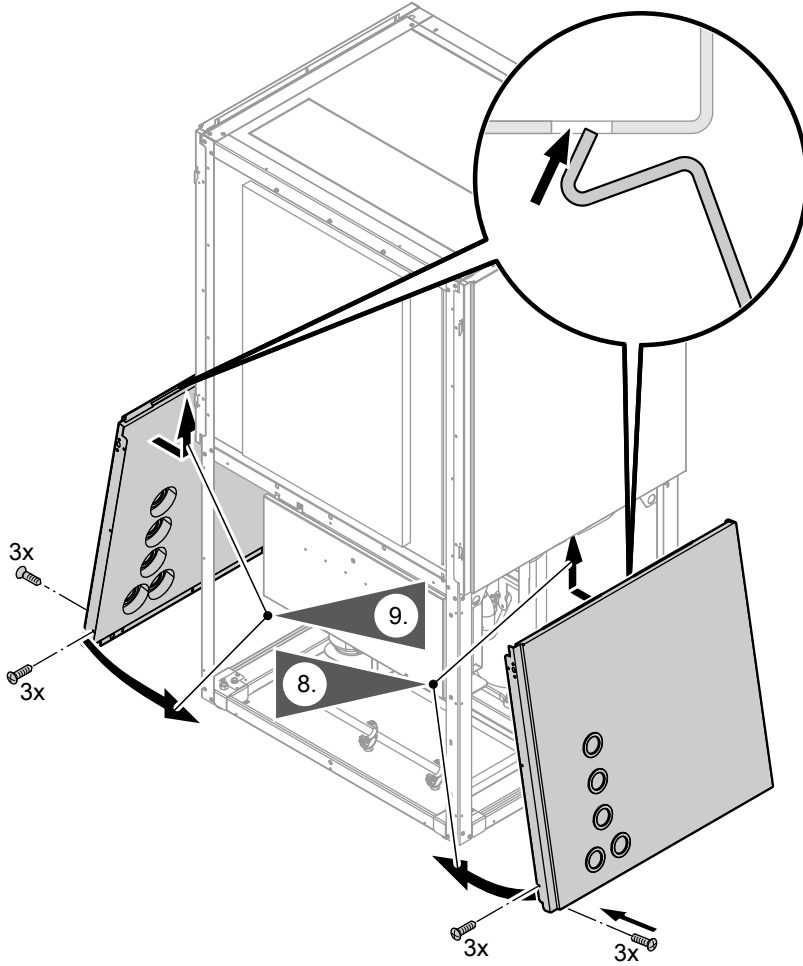
### Монтаж боковых щитков при выходе воздуха справа



#### Указание

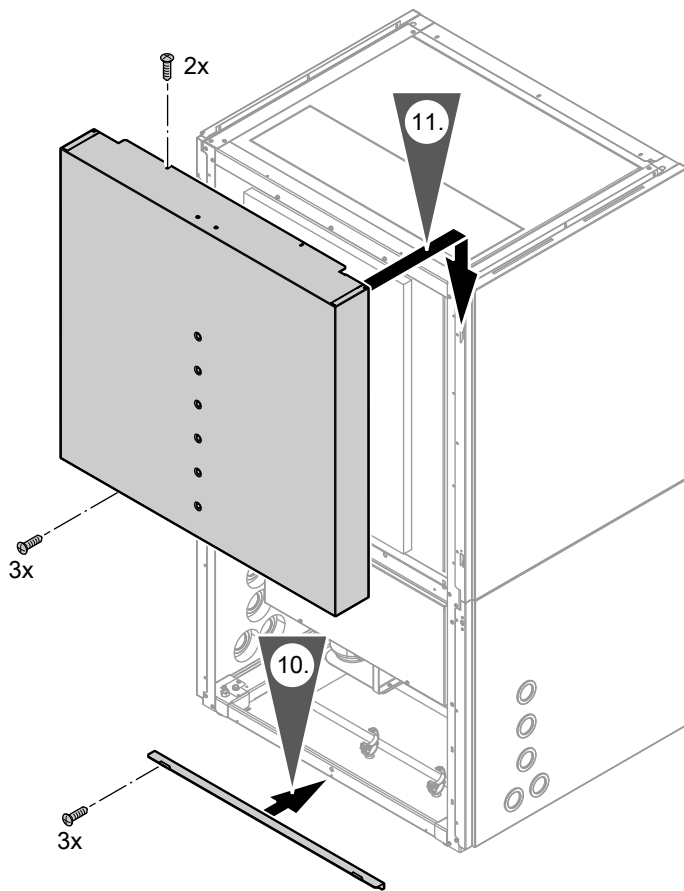
Для облегчения монтажа можно протереть края изоляции боковой стенки мыльным раствором.

**Монтаж наружных щитков (продолжение)**



Монтаж

**Монтаж наружных щитков** (продолжение)



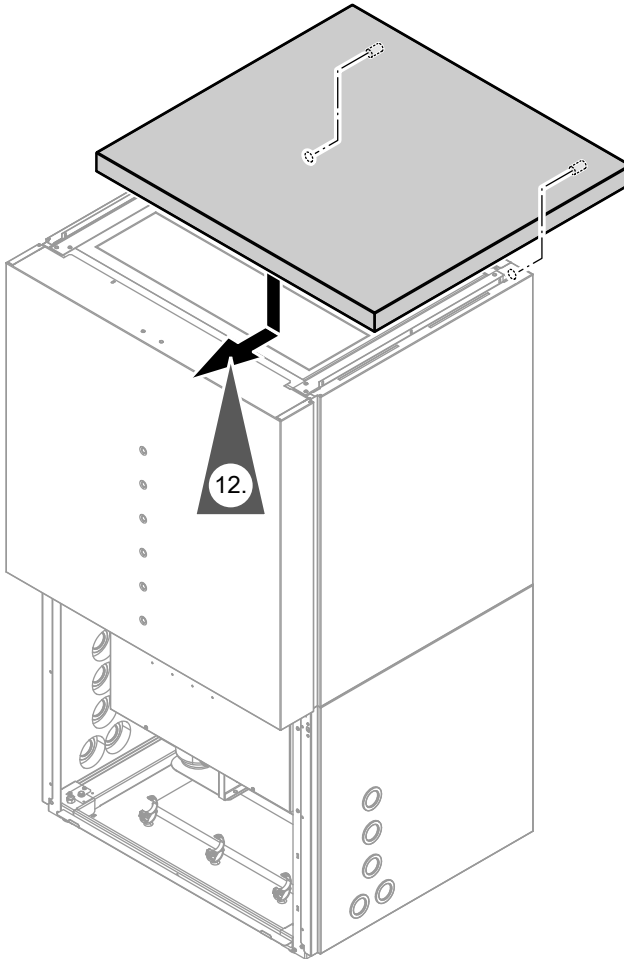


## Монтаж наружных щитков (продолжение)

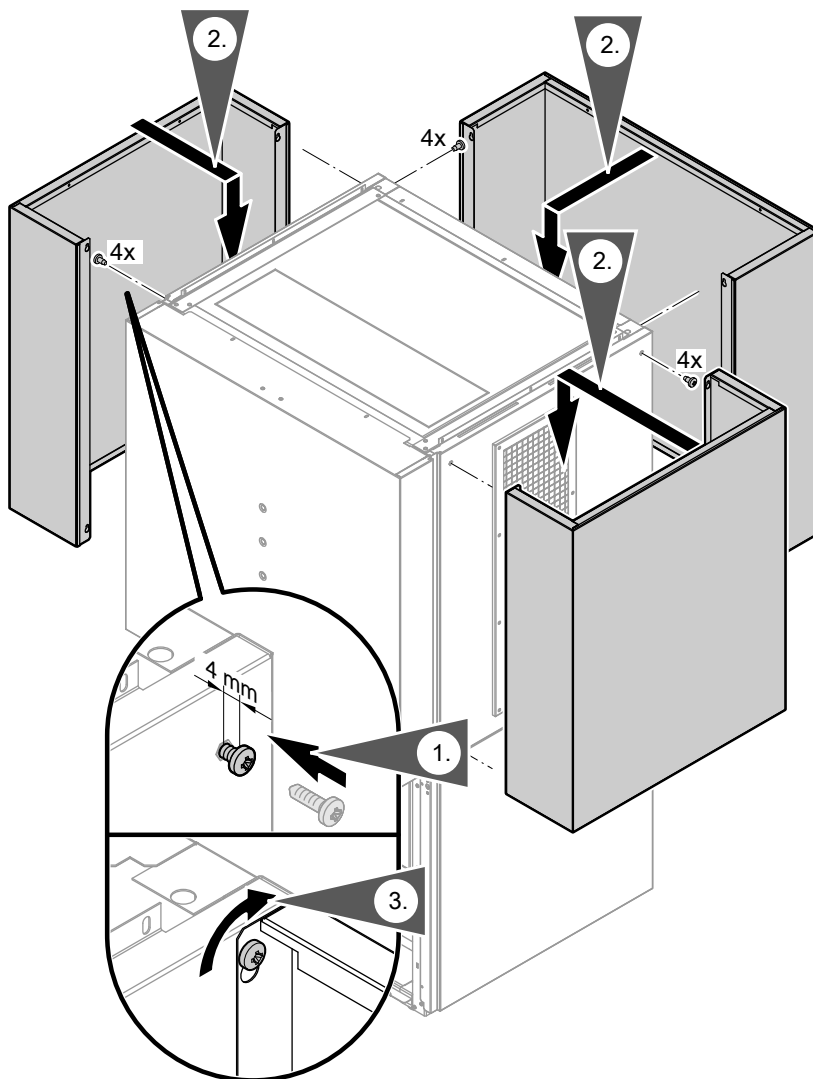
### Указание

Для типа АWHO 351.А звукоизолирующие кожухи монтируются до монтажа верхнего щитка.

Монтаж звукоизолирующих кожухов: см. в следующем разделе.



**Монтаж звукоизолирующих кожухов (только для типа AWHO 351.A)**



## Установка теплового насоса

### Подключение первичного контура (только для типа AWHI 351.A)

См. также указания по монтажу для установки на стр. 8 и далее.

#### **Указание**

*Выполнить отверстия для приточного и удаляемого воздуха таким образом, чтобы **предотвратить кражу со взломом**.*

1. Отцентрировать стенные проходы в стенных проемах и заштукатурить надлежащим образом.
2. Закрыть наружные отверстия приточного и вытяжного воздуха решетками для защиты от атмосферных воздействий.

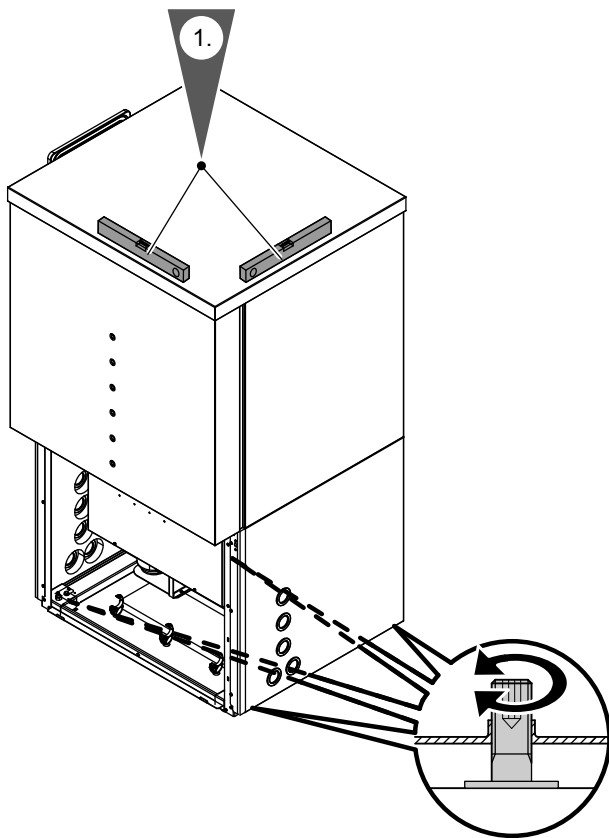
### Рихтовка теплового насоса

Установить тепловой насос и выровнять его горизонтальное положение согласно данным на стр. 7 и 15 (см. эскизы ниже).

Закрепить тепловой насос, тип AWHO 351.A, на фундаменте.

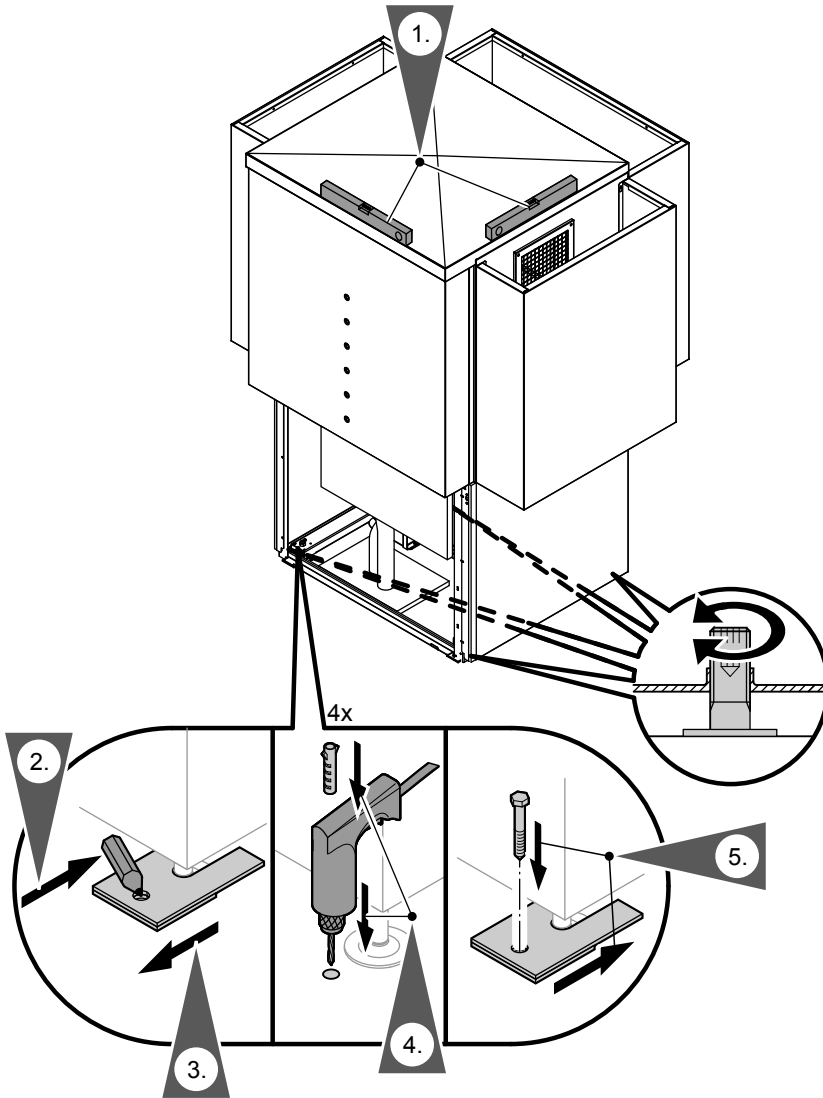
**Установка теплового насоса (продолжение)**

Тип АWHI 351.A:



**Установка теплового насоса (продолжение)**

Тип АWHO 351.А:



Монтаж

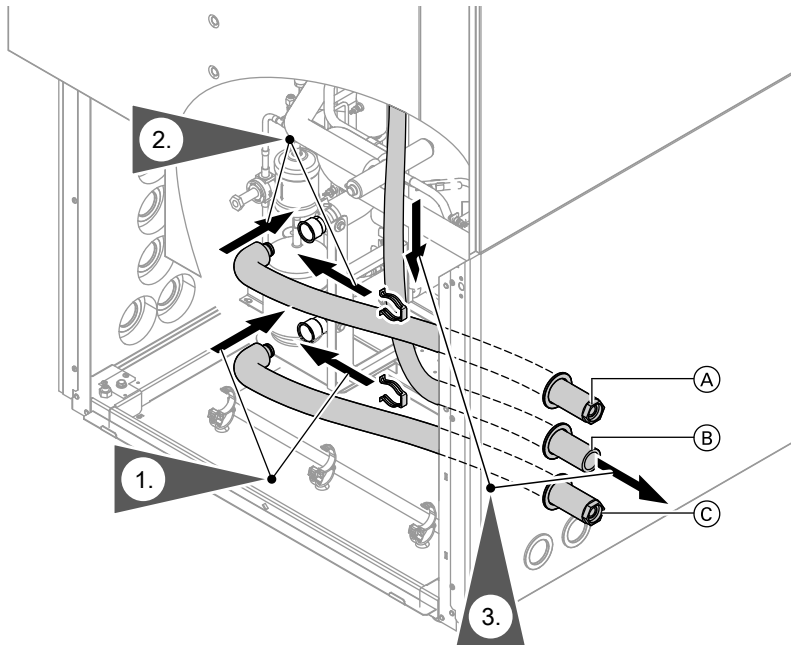
## Подключение отопительных контуров и конденсатоотводчика

### Указание

- В контуры внутрипольного отопления должен быть встроен термостатный ограничитель максимальной температуры для внутрипольного отопления.
- В каждый отопительный контур (кроме однотрубных отопительных контуров) должен быть установлен перепускной клапан, чтобы обеспечить минимальный объемный расход (см. технические данные).
- Вторичный контур должен быть оснащен расширительным баком.

**Подключение отопительных контуров и...** (продолжение)

**Тип АWHI 351.A**



Монтаж

**Указание**

*Возможны гидравлические подключения справа или слева.*

- Ⓐ Трубопровод подающей магистрали греющего контура / подающей магистрали емкостного водонагревателя
- Ⓑ Сливной шланг конденсата
- Ⓒ Трубопровод обратной магистрали греющего контура / обратной магистрали емкостного водонагревателя

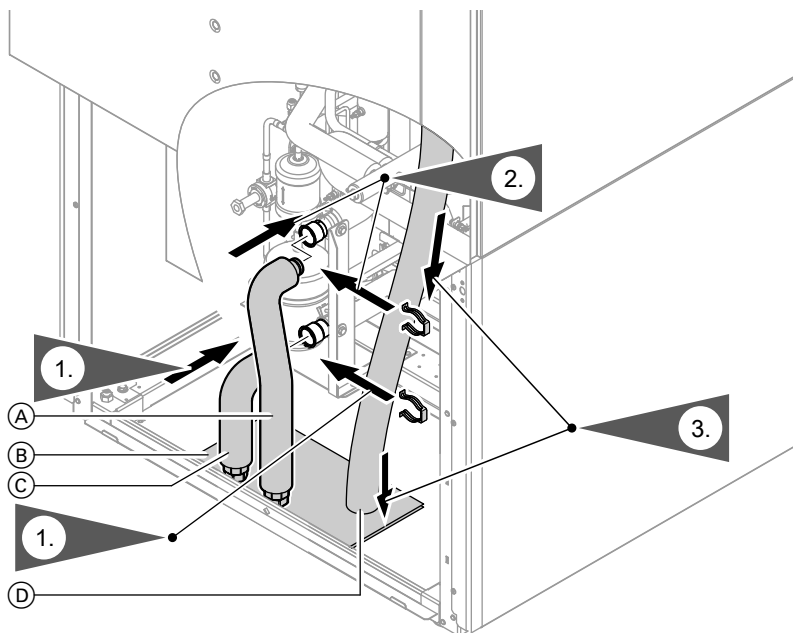
## Подключение отопительных контуров и... (продолжение)

Вывести шланг для слива конденсата через среднее отверстие из теплового насоса и соединить через сифон (водяной затвор мин. 60 мм) со сливным патрубком, подготовленным монтажной организацией.



Инструкция по проектированию

### Тип АWHO 351.А



1. Выполнить при монтаже подходящие отверстия для гидравлических линий (А), (С) и конденсатоотводчика (D) в уплотнительном мате (В).
2. Подключить обратную магистраль греющего контура/емкостного водонагревателя (С) к патрубку и зафиксировать стопором штекерного соединителя.



## Подключение отопительных контуров и... (продолжение)

3. Подключить подающую магистраль греющего контура/емкостного водонагревателя (А) к патрубку и зафиксировать стопором штекерного соединителя.
4. Вывести конденсатоотводчик (D) из теплового насоса таким образом, чтобы он не прилегал к деталям с сильным нагревом, вибрацией или острыми кромками.  
Соединить шланг для слива конденсата через сифон (водяной затвор мин. 60 мм) со сливным патрубком, подготовленным монтажной организацией.
5. Вывести гидравлические линии (А) и (С) из теплового насоса и соединить с линиями в шахте фундамента.



Инструкция по проектированию



### Внимание

Возможно замерзание шланга для слива конденсата.  
Обеспечить теплоизоляцию шланга для слива конденсата от замерзания, при необходимости установить при монтаже сопровождающее отопление.



### Внимание

Возможно замерзание воды в водопроводах.  
Обеспечить теплоизоляцию линий внутри и снаружи теплового насоса для защиты от замесания.

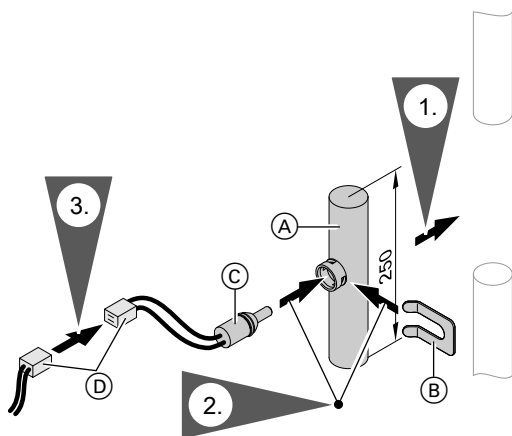
## Монтаж датчика температуры подачи вторичного контура

Датчик температуры подачи вторичного контура монтируется в подающей магистрали греющего контура **внутри здания**.

### Указание

*При наличии проточного водонагревателя для теплоносителя датчик температуры подачи вторичного контура должен быть установлен в подающей магистрали греющего контура **после** проточного водонагревателя для теплоносителя.*

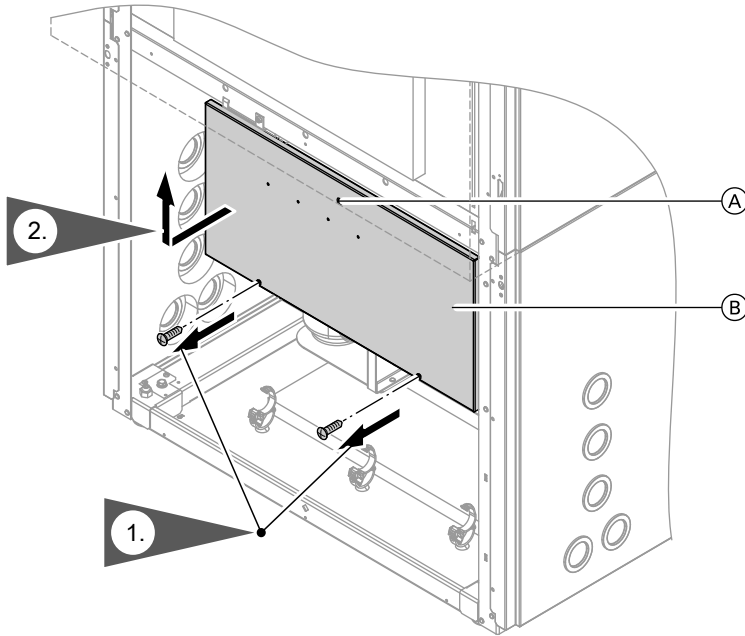
## Подключение отопительных контуров и... (продолжение)



1. Вставить отрезок трубы с гильзой датчика (A).
2. Закрепить датчик температуры подачи вторичного контура (C) пружинным стопором (B) в гильзе датчика.
3. Соединить штекер (D) кабеля датчика с кабелем контроллера теплового насоса. (Кабель с штекером длиной 2,0 м, при необходимости удлинить при монтаже).  
Подключение к контроллеру теплового насоса на печатной плате регуляторов и датчиков ("F8").

## Электрические подключения в распределительной коробке

### Открыть распределительную коробку



Ⓐ Распределительная коробка с электрическими компонентами

Ⓑ Защитный провод внутри

1. Ослабить 2 винта внизу на крышке распределительной коробки.

2. **Указание**

Перед снятием крышки отсоединить внутренний защитный провод Ⓑ.

**Указание**

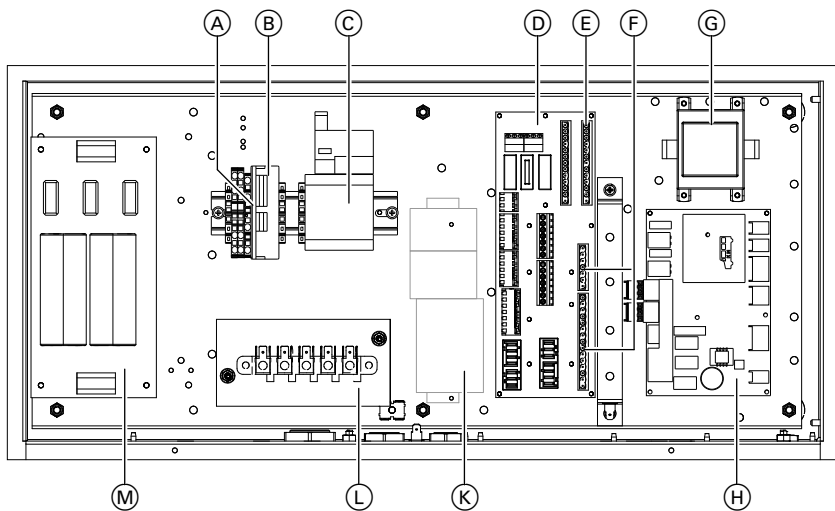
В состоянии при поставке кодирующий штекер закреплен в распределительной коробке. Вынуть кодирующий штекер и вставить в контроллер теплового насоса, см. стр. 86.

Снять вниз крышку распределительной коробки и вынуть ее, подняв вверх.

**Электрические подключения в распределительной... (продолжение)**

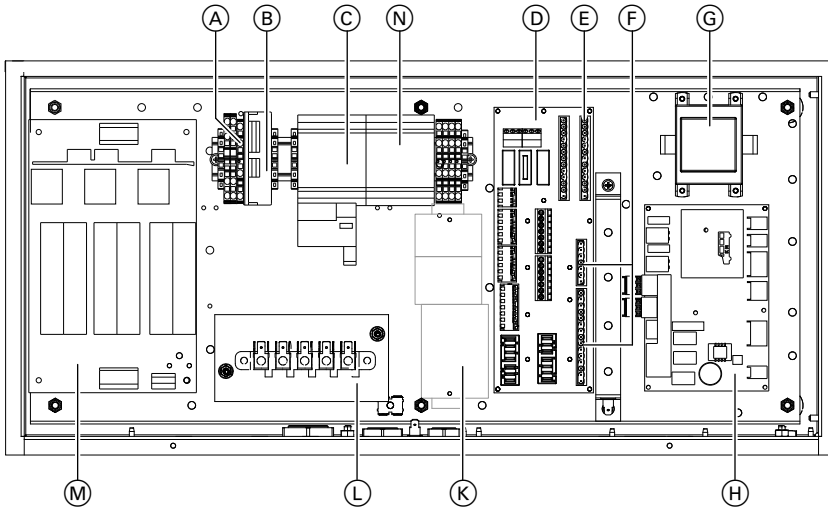
**Общая схема электрических подключений в распределительной коробке**

**АВНН/АВНО 351.А10, АВНН/АВНО 351.А14**



**Электрические подключения в распределительной...** (продолжение)

**AWHI/AWNO 351.A20**



- (A) Предохранитель вентилятора T6,3A
- (B) Реле контроля фаз
- (C) Контактор компрессора
- (D) Печатная плата распределителя
- (E) Соединительный кабель: низковольтный кабель < 42 В
- (F) Соединительный кабель: Кабель управления 230 В~
- (G) Трансформатор
- (H) Регулятор EEV (контроллер контура охлаждения)
- (K) **Тепловой насос для установки внутри помещения:**  
Модуль управления проточного водонагревателя для теплоносителя (вспомогательное оборудование)
- (L) Клеммы сетевого подключения (400 В~) для компрессора и вентилятора с защитой для тыльной стороны рук и, если потребуется, пломбой энергоснабжающей организации
- (N) **Тепловой насос для наружного монтажа:**  
Модуль управления проточного водонагревателя для теплоносителя монтируется в здании рядом с проточным водонагревателем для теплоносителя на стене (см. отдельную инструкцию по монтажу).

Монтаж

## Электрические подключения в распределительной... (продолжение)

- Ⓜ Устройство плавного пуска
- Ⓝ Защитный контактор

### Прокладка электрических кабелей к распределительной коробке



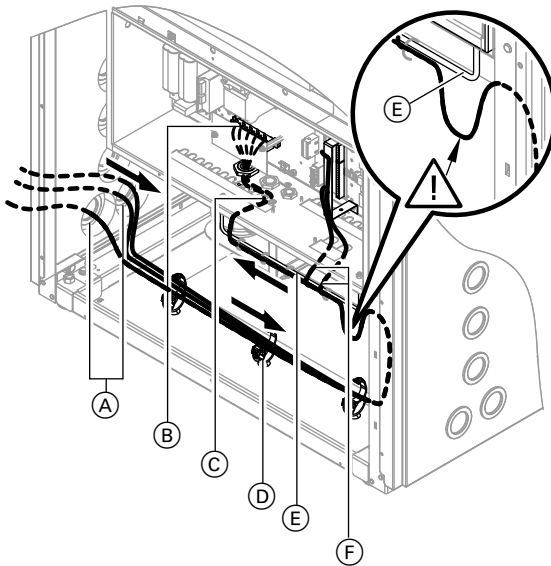
#### Опасность

Поврежденная изоляция кабелей может стать причиной травм и повреждений оборудования.

Проложить кабели так, чтобы они не прилегали к деталям с сильным нагревом, вибрацией или острыми кромками.

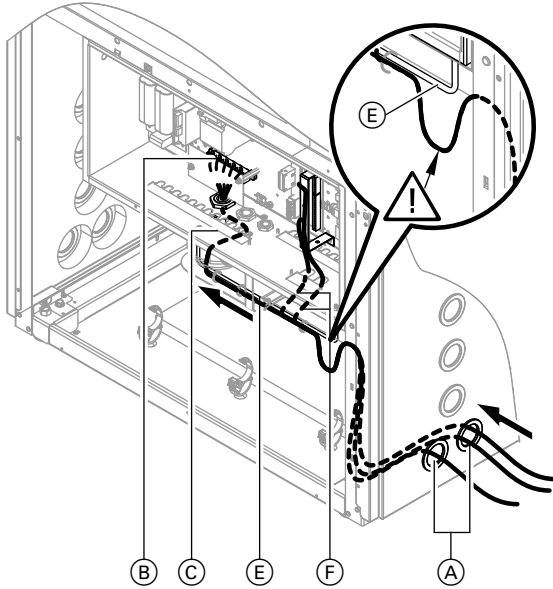
### Тепловой насос для установки внутри помещения

#### Кабельный ввод слева



**Электрические подключения в распределительной... (продолжение)**

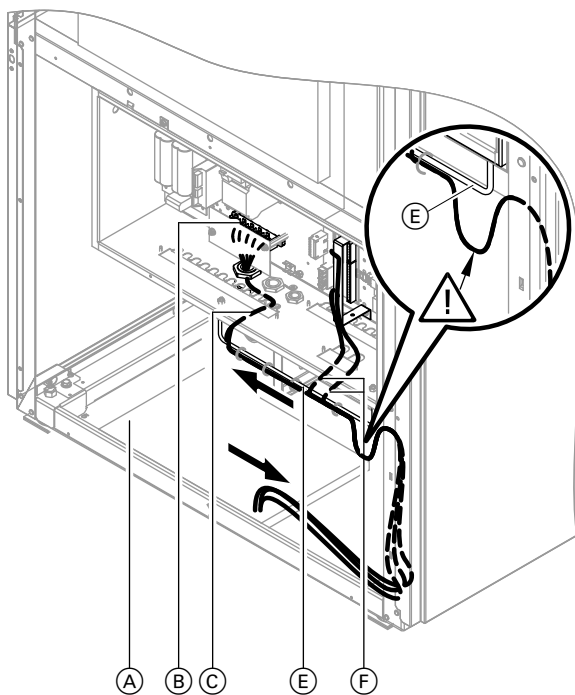
**Кабельный ввод справа**



- (A) По 1 кабельному проходу для низковольтных кабелей и кабелей на 230 В~/400 В~
- (B) Клеммы сетевого подключения
- (C) Сетевой кабель 400 В~ с резьбовым соединителем кабеля
- (D) Крепежный зажим для кабелей
- (E) Скоба кабеля (крепление кабелей кабельными стяжками)
- (F) Соединительные кабели с штекером: низковольтный кабель (< 42 В) и кабель управления (230 В~) от контроллера теплового насоса

## Электрические подключения в распределительной... (продолжение)

### Тепловой насос для наружного монтажа



- Ⓐ Уплотнительный мат (для кабельного прохода снизу)
- Ⓑ Клеммы сетевого подключения
- Ⓒ Сетевой кабель 400 В~ с резьбовым соединителем кабеля
- Ⓓ Скоба кабеля (крепление кабелей кабельными стяжками)
- Ⓕ Соединительные кабели с штекером: низковольтный кабель (< 42 В) и кабель управления (230 В~) от контроллера теплового насоса



**Электрические подключения в распределительной...** (продолжение)

**1. Тепловой насос для установки внутри помещения:**

Пропустить кабели на 230 В~ через кабельный проход, а низковольтный кабель - через другой кабельный проход в левом или правом боковом щитке.

**Тепловой насос для наружного монтажа:**

Прорезать в уплотнительном материале отверстие для кабелей на 230 В~ и второе отверстие для низковольтного кабеля. Пропустить кабели снизу через уплотнительный мат.

**2.** Проложить кабели через предварительно смонтированные держатели. Закрепить отдельно низковольтный кабель и кабели на 230 В~.

**3.** Закрепить кабели под передней кромкой распределительной коробки петлей (см. предыдущий эскиз) в скобе кабеля.

**4.** Вставить соединительные кабели (низковольтный кабель < 42 В и кабель управления 230 В~) контроллера теплового насоса в соответствующий штекерный соединитель на печатной плате распределителя в распределительной коробке.

**5.** Пропустить сетевой кабель на 400 В~ через резьбовой соединитель для кабелей и обеспечить разгрузку от натяжения. Выполнить подключение к сети согласно стр. 111.

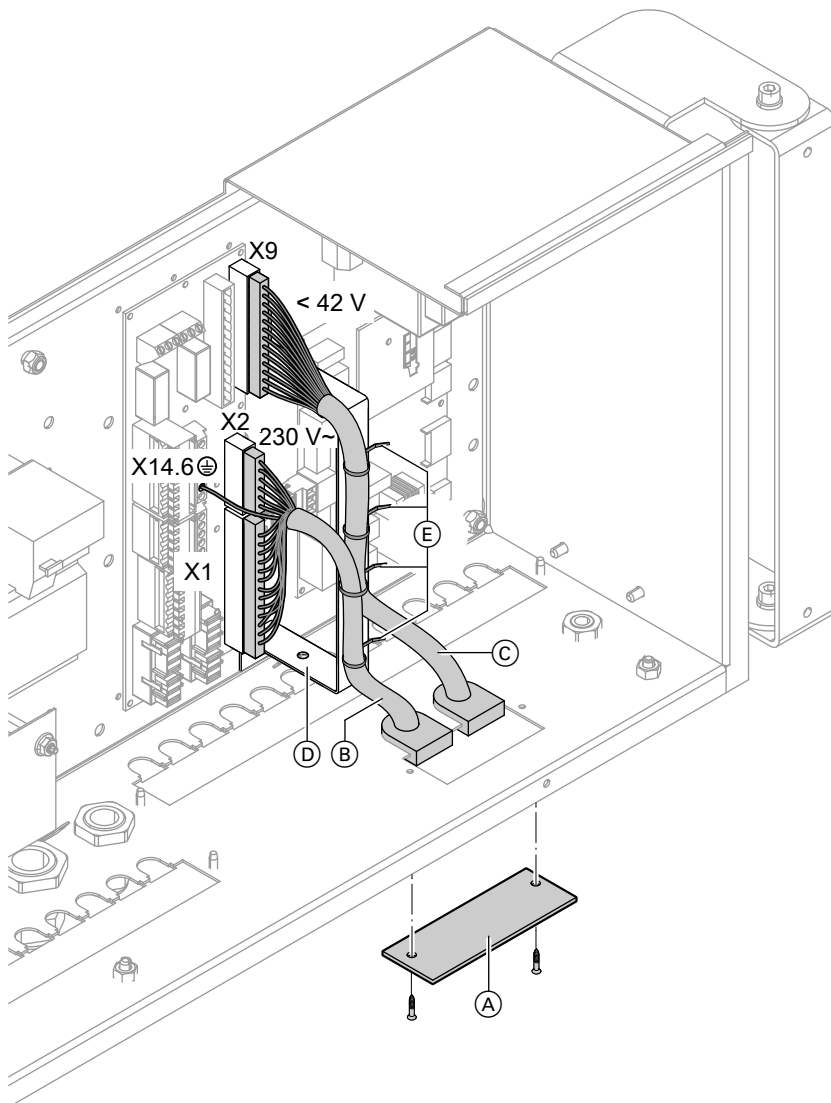
**Указание**

*Сетевое подключение 400 В~ защищено от касания защитой для тыльной стороны рук.*

*Защита для тыльной стороны рук может быть (при необходимости) опломбирована для блокировки энергоснабжающей организацией (см. стр. 114) и 116.*

Электрические подключения в распределительной... (продолжение)

Подключение соединительных кабелей контроллера в распределительной коробке



1. Отвинтить крышку (A).

**Электрические подключения в распределительной...** (продолжение)

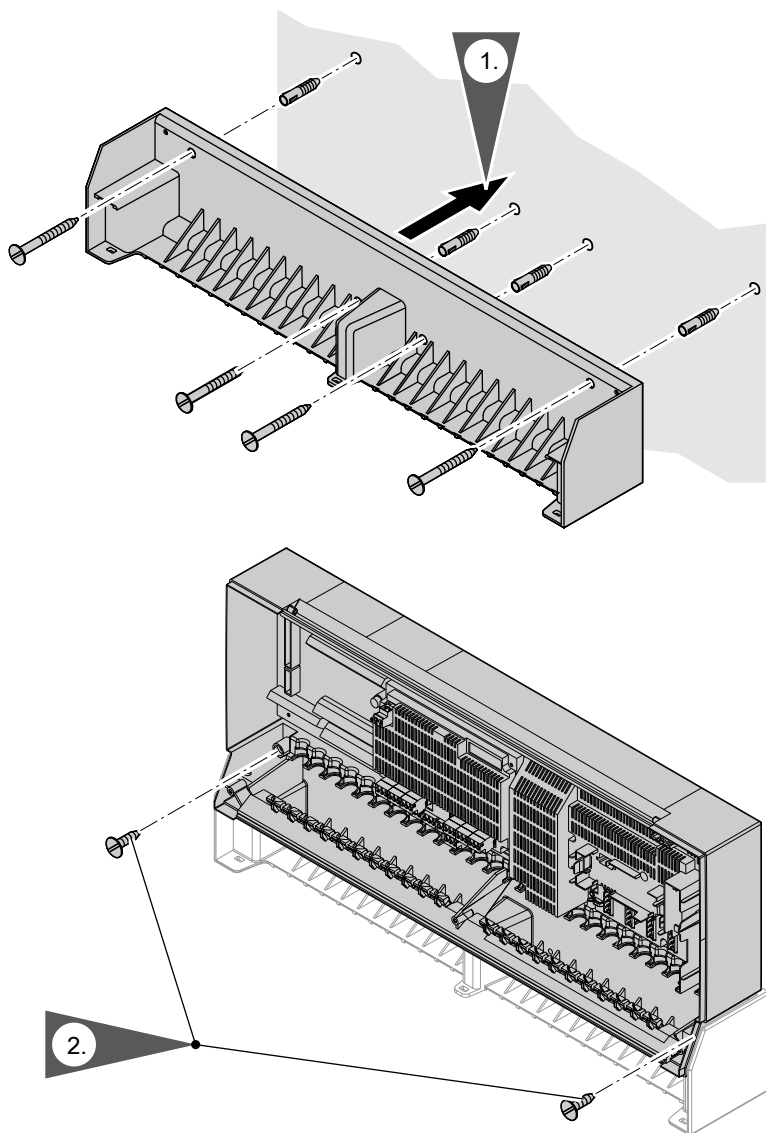
2. Ввести соединительные кабели **ⓑ** и **ⓒ** через отверстие в распределительной коробке и вставить крепления для разгрузки от натяжения.
3. Привинтить крышку **Ⓐ**.
4. Подключить штекер соединительного кабеля **ⓒ** (низковольтный кабель < 42 V) к **13-полюсной** штекерной колодке **X9**.
5. Подключить штекеры соединительного кабеля **ⓑ** (кабель управления **230 В~**) к **7-полюсной** штекерной колодке **X2** и **15-полюсной** штекерной колодке **X1**.
6. Привинтить отдельную жилу соединительного кабеля **ⓑ** (линия управления **230 В~**) к клемме **X14.6** для PE-подключения.
7. Прикрепить соединительные кабели **ⓑ** и **ⓒ** посредством 4 кабельных стяжек **Ⓔ** к скобе **Ⓓ**.

Последовательность монтажа

## Электрические подключения контроллера теплового насоса

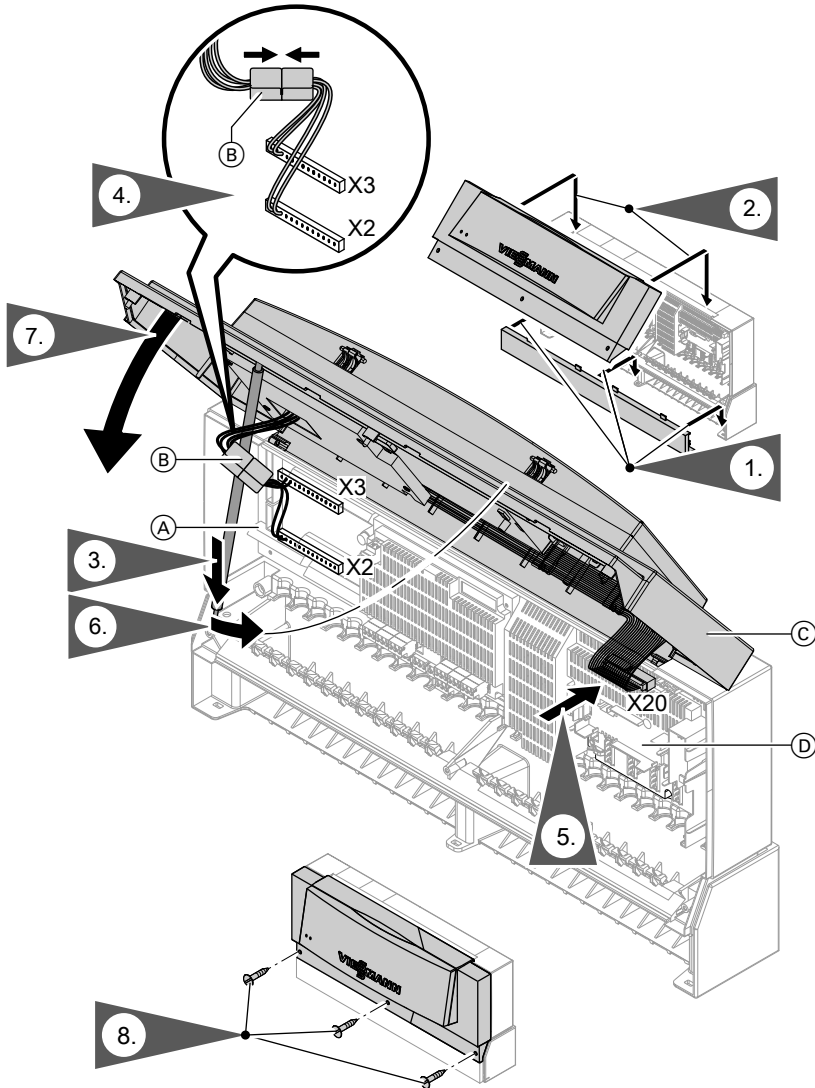
### Монтаж контроллера теплового насоса и ввод кабелей

Установка настенной панели и монтаж нижней части корпуса



Электрические подключения контроллера теплового... (продолжение)

Монтаж передней части корпуса



Монтаж

5699 678 GUS

Ⓐ Составная печатная плата

Ⓑ Штекерное соединение сетевого выключателя

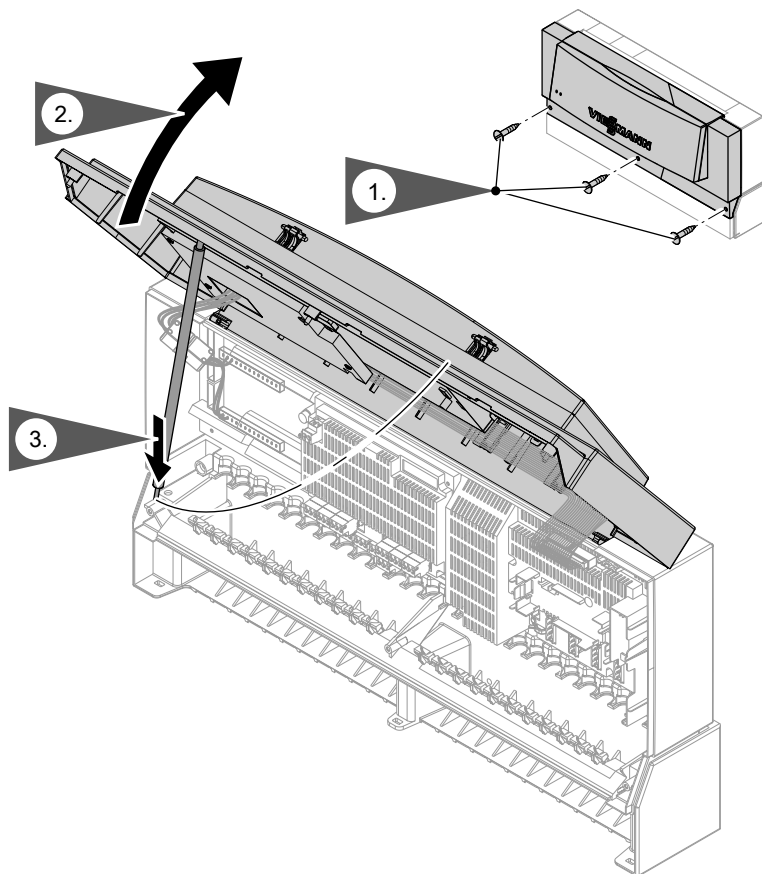


## Последовательность монтажа

### Электрические подключения контроллера теплового... (продолжение)

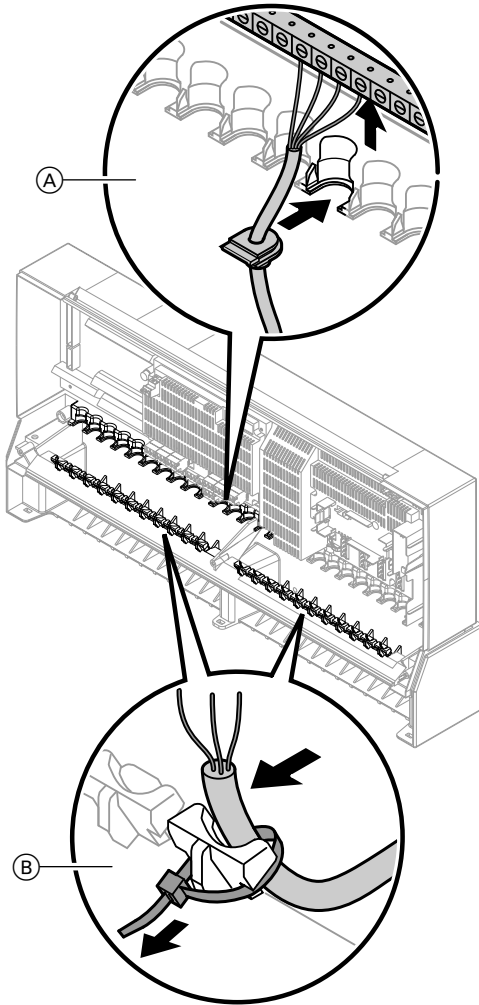
- С Передняя часть корпуса
- Д Печатная плата регуляторов и датчиков

#### Открыть контроллер теплового насоса



Электрические подключения контроллера теплового... (продолжение)

Ввод кабелей и их разгрузка от натяжения

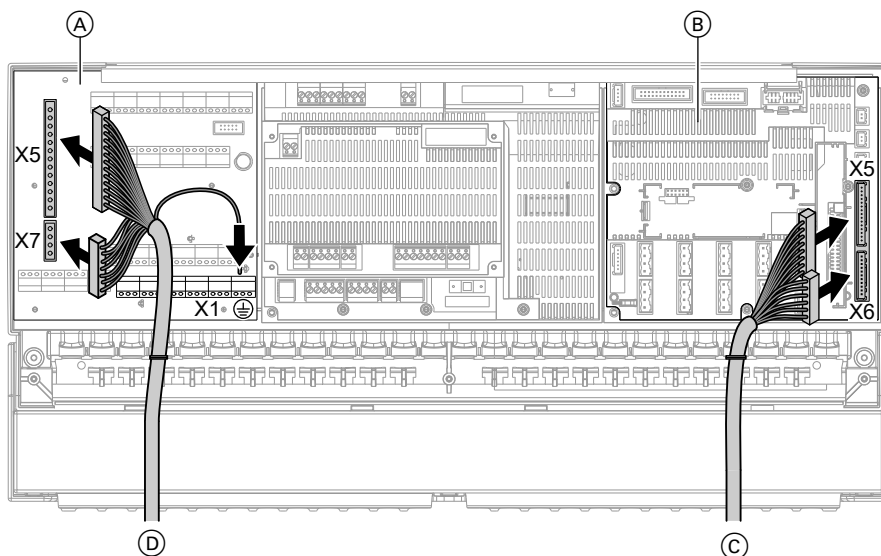


- Ⓐ Кабели с установленным креплением для разгрузки от натяжения
- Ⓑ Кабели, приобретаемые отдельно

5699 678 CUS

**Электрические подключения контроллера теплового... (продолжение)**

**Подключение соединительных кабелей распределительной коробки к контроллеру**



- Ⓐ Составная печатная плата
- Ⓑ Печатная плата регуляторов и датчиков
- Ⓒ Соединительный кабель (низковольтный кабель < 42 В)
- Ⓓ Соединительный кабель (кабель управления 230 В~)

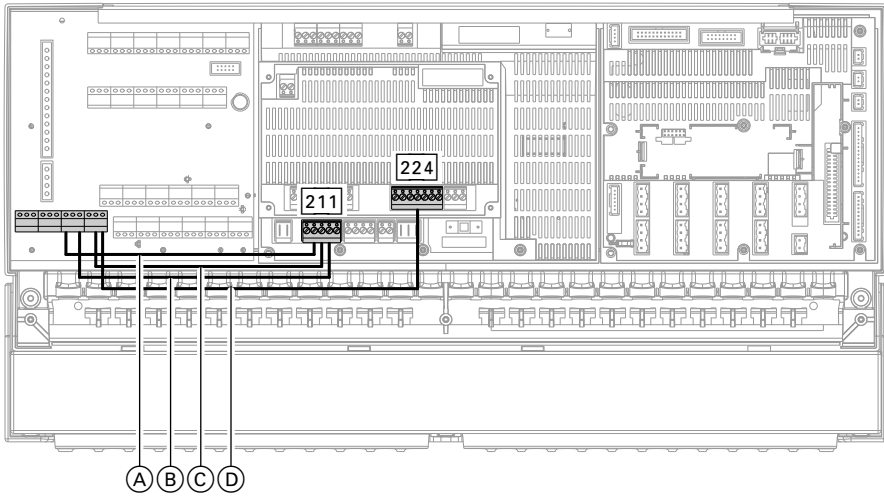
**Подгонка контроллера теплового насоса**

Вторичный насос и/или проточный водонагреватель для теплоносителя (вспомогательное оборудование) может быть установлен внутри (тип AWHI 351.A) **или** вне (тип AWHI 351.A, AWHO 351.A) теплового насоса.

Циркуляционный насос греющего контура емкостного водонагревателя может быть установлен **только** вне теплового насоса.



**Электрические подключения контроллера теплового... (продолжение)**



Красные жилы соединяют следующие подключения

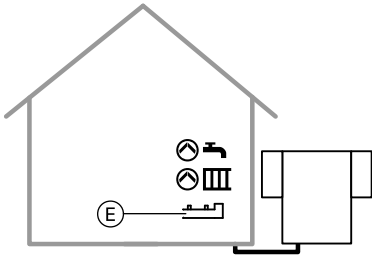
- |                |                |
|----------------|----------------|
| Ⓐ X6.6 — 211.2 | Ⓒ X6.2 — 211.3 |
| Ⓑ X6.4 — 211.4 | Ⓓ X6.1 — 224.4 |

В зависимости от исполнения установки необходимо в соответствии с приведенными ниже указаниями удалить одну или несколько из 4 красных жил.

Монтаж

**Электрические подключения контроллера теплового... (продолжение)**

**Тип АWНO 351.А**



- Ⓔ Проточный водонагреватель для теплоносителя (вспомогательное оборудование)

**Удаляемые красные жилы (см. эскиз на стр. 81)**

- Ⓐ X6.6 — 211.2
- Ⓑ X6.2 — 211.3
- Ⓒ X6.1 — 224.4
- Ⓓ X6.4 — 211.4

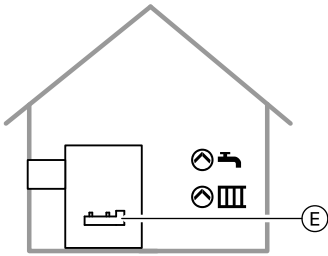
**Электрические подключения компонентов:**

Следующие компоненты подключаются к контроллеру теплового насоса (см. на стр. 87 и дальше):

- Насос вторичного контура
- Насос греющего контура емкостного водонагревателя
- Управление проточным водонагревателем для теплоносителя

**Электрические подключения контроллера теплового...** (продолжение)

**Тип АWHI 351.A**



- Ⓔ Проточный водонагреватель для теплоносителя (опциональное вспомогательное оборудование)

**Удаляемые красные жилы** (см. эскиз на стр. 81)

- Ⓐ X6.6 — 211.2
- Ⓓ X6.4 — 211.4

**Электрические подключения компонентов:**

Следующие компоненты подключаются к контроллеру теплового насоса (см. на стр. 87 и дальше):

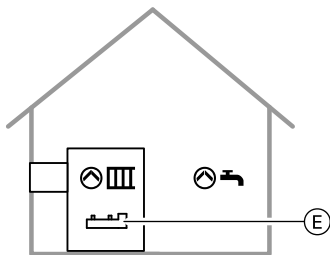
- Насос вторичного контура
- Насос греющего контура емкостного водонагревателя

Следующие компоненты подключаются в распределительной коробке теплового насоса (см. отдельные инструкции по монтажу и на стр. 67 и дальше):

- Проточный нагреватель для теплоносителя

## Электрические подключения контроллера теплового... (продолжение)

### Тип АWHI 351.A



- Ⓔ Проточный водонагреватель для теплоносителя (вспомогательное оборудование)

**Удаляемые красные жилы** (см. эскиз на стр. 81)

Ⓓ X6.4 — 211.4

### Электрические подключения компонентов:

Следующие компоненты подключаются к контроллеру теплового насоса (см. на стр. 87 и дальше):

- Насос греющего контура емкостного водонагревателя

Следующие компоненты подключаются в распределительной коробке теплового насоса (см. отдельные инструкции по монтажу и на стр. 67 и дальше):

- Насос вторичного контура

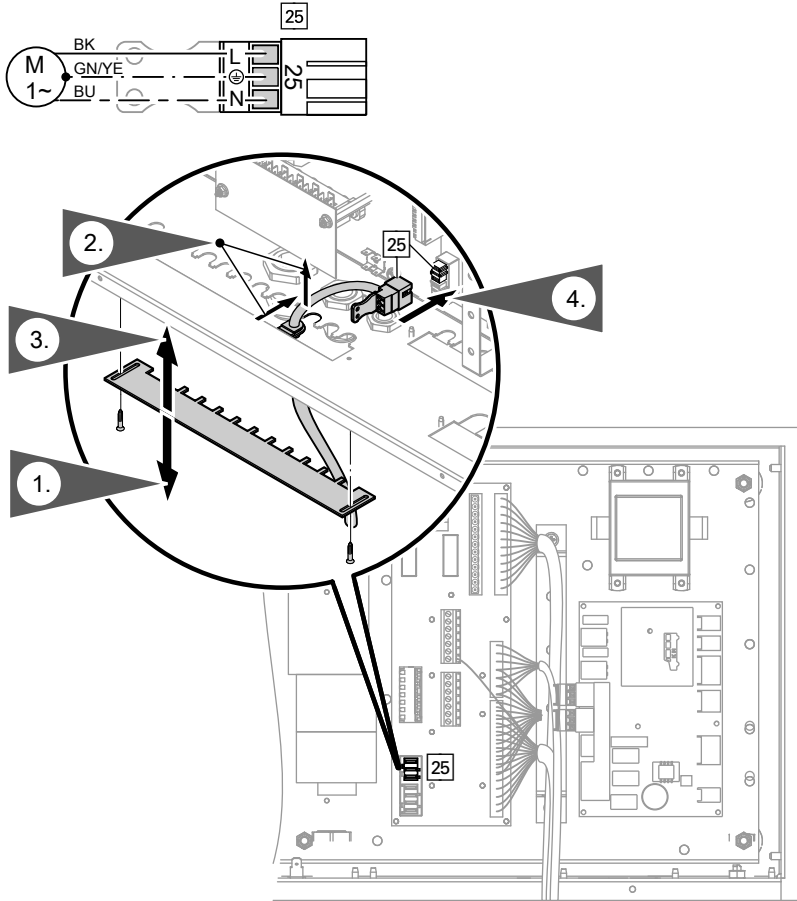
### **Указание**

*Электрическое подключение приобретаемого отдельно вторичного насоса см. в следующем разделе.*

- Проточный нагреватель для теплоносителя

**Электрические подключения контроллера теплового... (продолжение)**

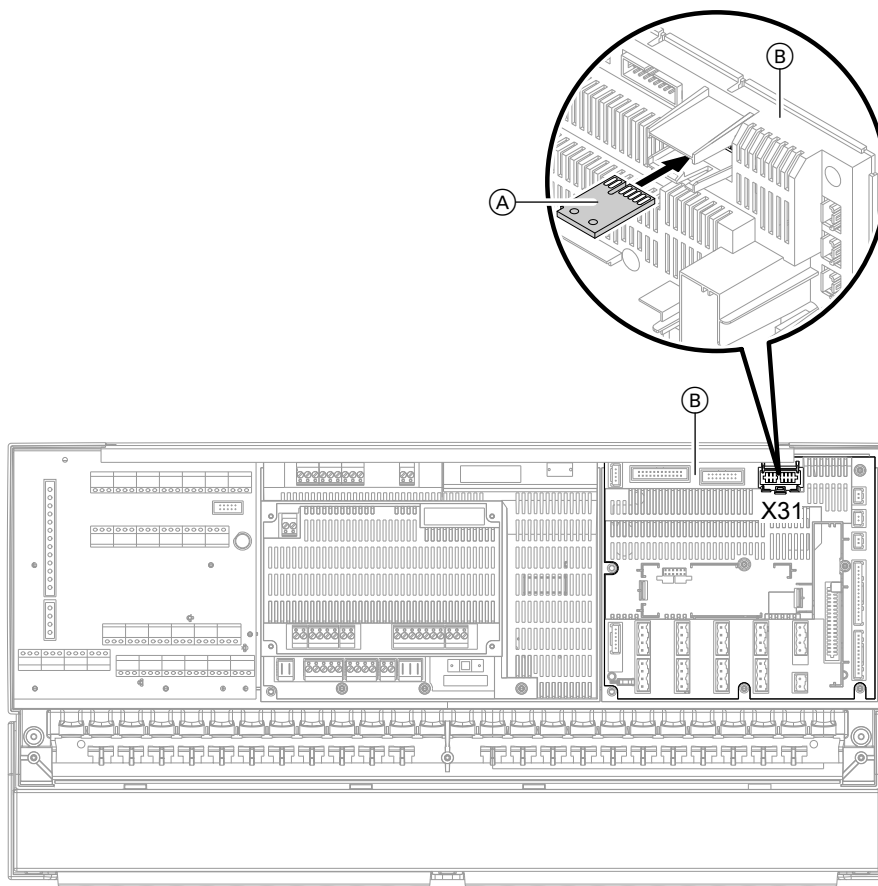
**Электрическое подключение приобретаемого отдельно вторичного насоса**



**Электрические подключения контроллера теплового... (продолжение)**

**Подключение кодирующего штекера**

Вставлять кодирующий штекер только из комплекта поставки теплового насоса.



- Ⓐ Кодирующий штекер
- Ⓑ Печатная плата регуляторов и датчиков

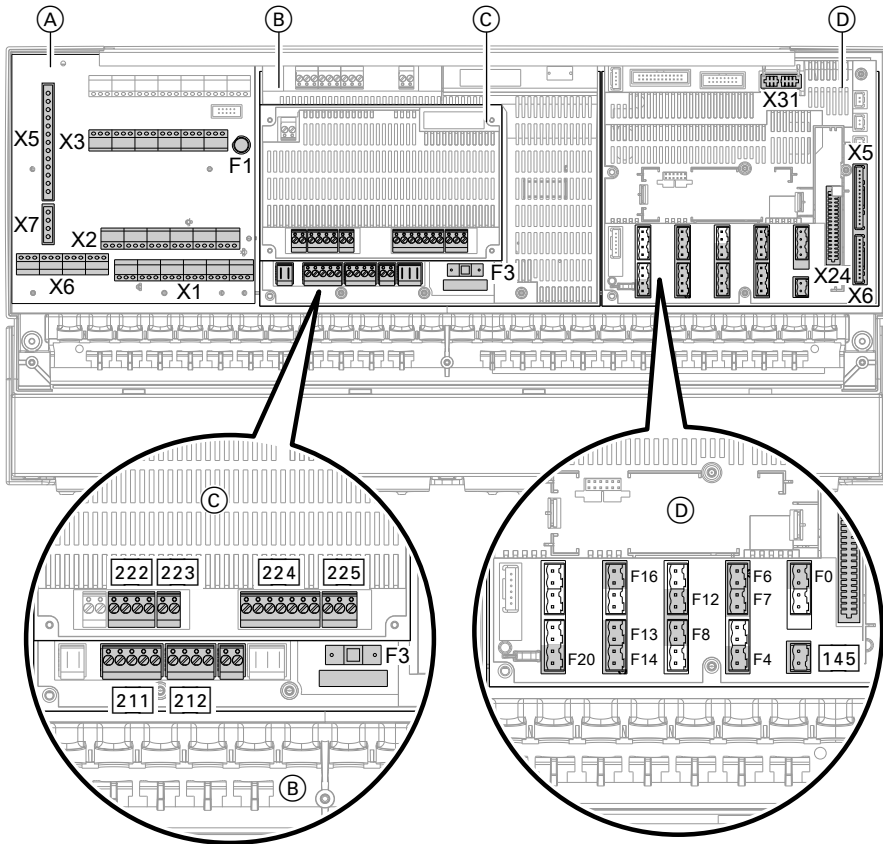
**Электрические подключения контроллера теплового... (продолжение)**

## Обзор электрических подключений

### Указание

- Кабели на 230 В~ и низковольтный кабель должны быть проложены отдельно и связаны в пучки непосредственно перед клеммами. Этим обеспечивается, что в случае неисправности, например, при отсоединении одного из проводов не произойдет смещения проводов в соседний диапазон напряжений.
- Снимать оболочку кабелей на возможно коротком расстоянии от соединительных клемм.
- Если два компонента подключены к общей клемме, то обе жилы должны быть зажаты в **одной** гильзе для оконцевания жилы.

**Электрические подключения контроллера теплового... (продолжение)**



- Ⓐ Составная печатная плата  
F1 Предохранитель Т 6,3А  
X6 Красные жиллы для согласования контроллера теплового насоса с исполнением установки (см. стр. 80)

- Ⓑ Монтажная плата  
F3 Предохранитель Т 6,3А
- Ⓒ Расширительная печатная плата
- Ⓓ Печатная плата регуляторов и датчиков



## Электрические подключения контроллера теплового... (продолжение)

### Монтажная плата

#### **Указания к параметрам подключения**

- *Указанная мощность является рекомендуемой присоединенной мощностью.*
- *Сумма мощностей всех непосредственно подключенных к контроллеру теплового насоса компонентов (например, насосов, клапанов, сигнальных устройств, контакторов) не должна превышать 1000 Вт.  
Если общая мощность < 1000 Вт, то отдельная мощность одного компонента (например, насоса, клапана, сигнального устройства, контактора) может быть выбрана выше заданной. При этом не должна превышать коммутационная способность соответствующего реле.*
- *Указанное значение тока соответствует максимальной коммутационной способности переключающего контакта (соблюдать общий ток 5 А).*
- *Управление внешними теплогенераторами и общий сигнал неисправности не годятся для безопасного малого напряжения.*

Выполнить настройку необходимых параметров при вводе в эксплуатацию, см. на стр. 130 и далее.


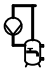
**Электрические подключения контроллера теплового...** (продолжение)

**Рабочие компоненты 230 В~**

**Штекер 211**

<b>Клеммы</b>	<b>Функция</b>	<b>Пояснение</b>
211.1	Вентилятор	<p>Параметры подключения:</p> <ul style="list-style-type: none"> <li>■ Мощность: 200 Вт</li> <li>■ Напряжение: 230 В~</li> <li>■ Макс. коммутируемый ток: 4 (2) А</li> </ul> <p>Подключение выполнено изготовителем.</p>
211.2	Насос вторичного контура	 <p>■ Для установки без буферной емкости отопительного контура другой насос отопительного контура не требуется (см. клемму 212.2).</p> <p>■ Термостатное реле в качестве ограничителя максимальной температуры контура внутривольного отопления (при наличии) подключить последовательно (см. следующий раздел).</p> <p>Параметры подключения:</p> <ul style="list-style-type: none"> <li>■ Мощность: 130 Вт</li> <li>■ Напряжение: 230 В~</li> <li>■ Макс. коммутируемый ток: 4 (2) А</li> </ul> <p>Подключается монтажной фирмой.</p>
211.3	Управление проточным водонагревателем для теплоносителя, ступень 1	 <p>Параметры подключения:</p> <ul style="list-style-type: none"> <li>■ Мощность: 10 Вт</li> <li>■ Напряжение: 230 В~</li> <li>■ Макс. коммутируемый ток: 4 (2) А</li> </ul> <p>Подключается монтажной фирмой (см. инструкцию по монтажу проточного нагревателя для теплоносителя и модуля управления).</p>
211.4	Насос греющего контура емкостного водонагревателя	 <p>Параметры подключения:</p> <ul style="list-style-type: none"> <li>■ Мощность: 130 Вт</li> <li>■ Напряжение: 230 В~</li> <li>■ Макс. коммутируемый ток: 4 (2) А</li> </ul> <p>Подключается монтажной фирмой.</p>

**Электрические подключения контроллера теплового... (продолжение)**

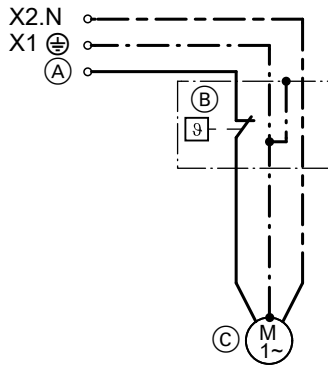
Штекер 212		
Клеммы	Функция	Пояснение
212.2 	Насос отопительного контура без смесителя А1	<ul style="list-style-type: none"> <li>■ При наличии буферной емкости отопительного контура этот насос устанавливается дополнительно к вторичному насосу.</li> <li>■ Термостатное реле в качестве ограничителя максимальной температуры контура внутриспольного отопления (при наличии) подключить последовательно (см. следующий раздел).</li> </ul> Параметры подключения: <ul style="list-style-type: none"> <li>■ Мощность: 100 Вт</li> <li>■ Напряжение: 230 В~</li> <li>■ Макс. коммутируемый ток: 4 (2) А</li> </ul> Подключается монтажной фирмой.
212.3 	Циркуляционный насос контура ГВС	Параметры подключения: <ul style="list-style-type: none"> <li>■ Мощность: 50 Вт</li> <li>■ Напряжение: 230 В~</li> <li>■ Макс. коммутируемый ток: 4 (2) А</li> </ul> Подключается монтажной фирмой.

Монтаж

**Электрические подключения контроллера теплового... (продолжение)**

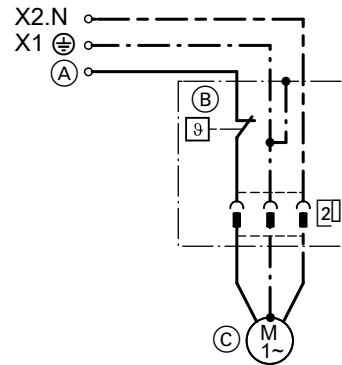
**Подключение термостатного ограничителя максимальной температуры для внутриспольного отопления**

**Подключение в целом**



- Ⓐ Подключение к монтажной плате (211.2 или 212.2 согласно приведенной выше таблице)
- Ⓑ Термостатный ограничитель
- Ⓒ Циркуляционный насос отопительного контура

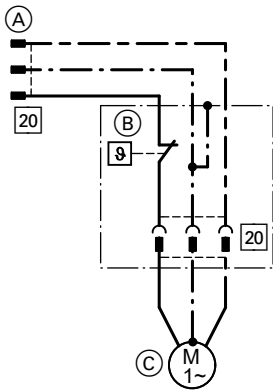
**Подключение с термостатным ограничителем (№ заказа 7151 728, 7151 729)**



- Ⓐ Подключение к монтажной плате (211.2 или 212.2 согласно приведенной выше таблице)
- Ⓑ Термостатный ограничитель
- Ⓒ Циркуляционный насос отопительного контура

**Электрические подключения контроллера теплового... (продолжение)**

**Подключение с термостатным ограничителем (№ заказа 7151 728, 7151 729) к комплекту привода смесителя в отопительном контуре со смесителем**



- (A) Штекер [20] для комплекта привода смесителя
- (B) Термостатный ограничитель
- (C) Циркуляционный насос отопительного контура

## Электрические подключения контроллера теплового... (продолжение)

### Расширительная печатная плата

#### **Указания к параметрам подключения**

- *Указанная мощность является рекомендуемой присоединенной мощностью.*
- *Сумма мощностей всех непосредственно подключенных к контроллеру теплового насоса компонентов (например, насосов, клапанов, сигнальных устройств, контакторов) не должна превышать 1000 Вт.*

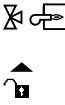
*Если общая мощность < 1000 Вт, то отдельная мощность одного компонента (например, насоса, клапана, сигнального устройства, контактора) может быть выбрана выше заданной. При этом не должна превышать коммутационная способность соответствующего реле.*
- *Указанное значение тока соответствует максимальной коммутационной способности переключающего контакта (соблюдать общий ток 5 А).*
- *Управление внешними теплогенераторами и общий сигнал неисправности не годятся для безопасного малого напряжения.*

Выполнить настройку необходимых параметров при вводе в эксплуатацию, см. на стр. 130 и далее.

**Электрические подключения контроллера теплового...** (продолжение)

**Рабочие компоненты 230 В~**


**Штекер 222**

<b>Клеммы</b>	<b>Функция</b>	<b>Пояснение</b>
222.1 	Управление электроприводом смесителя внешнего теплогенератора Сигнал Смеситель ЗАКР.▼	Параметры подключения: ■ Мощность: 10 Вт ■ Напряжение: 230 В~ ■ Макс. коммутируемый ток: 0,2 (0,1) А  Подключается монтажной фирмой.
222.2 	Управление электроприводом смесителя внешнего теплогенератора Сигнал Смеситель ОТКР.▲	Параметры подключения: ■ Мощность: 10 Вт ■ Напряжение: 230 В~ ■ Макс. коммутируемый ток: 0,2 (0,1) А  Подключается монтажной фирмой.

Монтаж



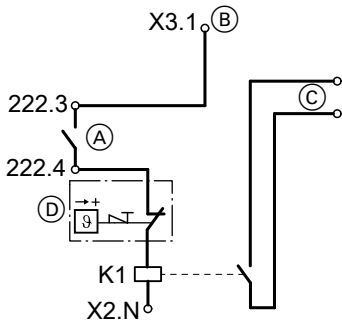
**Электрические подключения контроллера теплового...** (продолжение)

Штекер 222		
Клеммы	Функция	Пояснение
222.3 222.4 	Управление внешним теплогенератором с двумя защитными ограничителями температуры (макс. 70 °С) для теплового насоса и для отключения вторичного насоса	<p>Беспотенциальный контакт</p> <p><b>Указание</b></p> <ul style="list-style-type: none"> <li>■ Переключающий контакт представляет собой беспотенциальный замыкающий контакт, который замыкается при запросе теплогенерации.</li> <li>■ Не подавать через контакт низкое напряжение, для этого нужно смонтировать приобретаемое отдельно реле.</li> <li>■ Датчик температуры котла внешнего теплогенератора (штекер F20) должен регистрировать температуру среды внешнего теплогенератора.</li> </ul> <p>Параметры подключения (нагрузка контакта):</p> <ul style="list-style-type: none"> <li>■ Напряжение: 230 В~</li> <li>■ Макс. коммутируемый ток: 4 (2) А</li> </ul> <p>Защитный ограничитель температуры подключается монтажной фирмой:</p> <ul style="list-style-type: none"> <li>■ последовательно с вторичным насосом (клемма 211.2 на монтажной плате).</li> <li>■ последовательно с устройством управления внешним теплогенератором.</li> </ul>



**Электрические подключения контроллера теплового... (продолжение)**

**Защитный ограничитель температуры для теплового насоса в сочетании с внешним теплогенератором**



- Ⓒ Подключение к внешнему теплогенератору на клеммах для внешнего запроса теплогенерации
- Ⓓ Защитный ограничитель температуры (макс. 70 °С) для защиты теплового насоса
- K1 Реле, расчет в соответствии с внешним теплогенератором, соблюдать правила техники безопасности

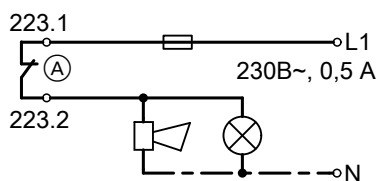
- Ⓐ Клеммы на расширительной печатной плате
- Ⓑ Установить перемычку с X3.1 на 222.3

Монтаж

**Электрические подключения контроллера теплового...** (продолжение)


Штекер 223		
Клеммы	Функция	Пояснение
223.1 223.2	Общий сигнал неисправности	<p>Беспотенциальный контакт</p> <ul style="list-style-type: none"> <li>■ замкнут: неисправность</li> <li>■ разомкнут: неисправностей нет</li> <li>■ не годится для безопасного пониженного напряжения.</li> </ul> <p>Параметры подключения (нагрузка контакта):</p> <ul style="list-style-type: none"> <li>■ Напряжение: 230 В~</li> <li>■ Макс. коммутируемый ток: 4 (2) А</li> </ul> <p>Подключается монтажной фирмой.</p> <p><b>Указание</b></p> <ul style="list-style-type: none"> <li>■ <i>Задание параметров не требуется.</i></li> <li>■ <i>Контакт подает короткий импульс при включении сетевого питания. Иметь в виду импульс при обработке сообщения методом коммуникационной связи.</i></li> </ul>

**Общий сигнал неисправности**



(A) Клеммы на расширительной печатной плате

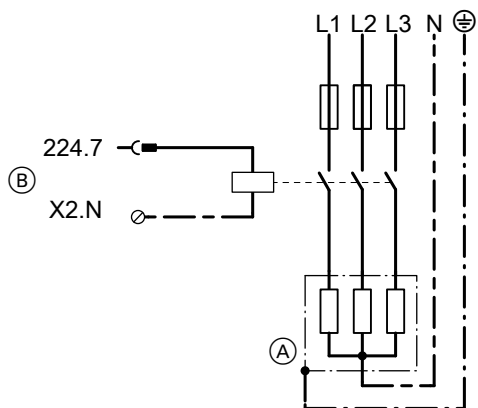
**Электрические подключения контроллера теплового...** (продолжение)

Штекер 224		
Клеммы	Функция	Пояснение
224.4 	Управление проточным водонагревателем для теплоносителя, ступень 2	<p>Параметры подключения:</p> <ul style="list-style-type: none"> <li>■ Мощность: 10 Вт</li> <li>■ Напряжение: 230 В~</li> <li>■ Макс. коммутируемый ток: 4 (2) А</li> </ul> <p>Подключается монтажной фирмой (см. инструкцию по монтажу проточного нагревателя для теплоносителя и модуля управления).</p>
224.6  	<ul style="list-style-type: none"> <li>■ Насос загрузки водонагревателя (контура водоразбора ГВС)</li> <li>■ 2-ходовой запорный клапан</li> </ul>	<p>Насос загрузки водонагревателя и 2-ходовой запорный клапан подключить параллельно.</p> <p>Параметры подключения:</p> <ul style="list-style-type: none"> <li>■ Мощность: 130 Вт</li> <li>■ Напряжение: 230 В~</li> <li>■ Макс. коммутируемый ток: 4 (2) А</li> </ul> <p>Подключается монтажной фирмой.</p>
224.7  	<p>Циркуляционный насос для догрева горячей воды <b>или</b></p> <p>Управление электроннагревательной вставкой ЕНЕ (подключение см. ниже на рисунке)</p>	<p>Параметры подключения:</p> <ul style="list-style-type: none"> <li>■ Мощность: 100 Вт</li> <li>■ Напряжение: 230 В~</li> <li>■ Макс. коммутируемый ток: 4 (2) А</li> </ul> <p>Подключается монтажной фирмой.</p>

Монтаж

**Электрические подключения контроллера теплового... (продолжение)**

**Электронагревательная вставка ЕНЕ**



Ⓐ Электронагревательная вставка ЕНЕ, 6 кВт (электропитание 3/Н/РЕ 400 В/50 Гц)

Ⓑ Клеммы на расширительной и составной печатной плате

**Электрические подключения контроллера теплового...** (продолжение)

Штекер 225		
Клеммы	Функция	Пояснение
225.1 M2 III	Циркуляционный насос отопительного контура со смесителем M2	Термостатное реле в качестве ограничителя максимальной температуры контура внутриспольного отопления (при наличии) подключить последовательно.  Параметры подключения: ■ Мощность: 100 Вт ■ Напряжение: 230 В~ ■ Макс. коммутируемый ток: 4 (2) А  Подключается монтажной фирмой.
225.2 M2 X ▼ Ⓜ	Управление электроприводом смесителя отопительного контура M2 Сигнал Смеситель ЗАКР.▼	Параметры подключения: ■ Мощность: 10 Вт ■ Напряжение: 230 В~ ■ Макс. коммутируемый ток: 0,2 (0,1) А  Подключается монтажной фирмой.
225.3 M2 X ▲ Ⓜ	Управление электроприводом смесителя отопительного контура M2 Сигнал Смеситель ОТКР.▲	Параметры подключения: ■ Мощность: 10 Вт ■ Напряжение: 230 В~ ■ Макс. коммутируемый ток: 0,2 (0,1) А  Подключается монтажной фирмой.

Монтаж

**Составная печатная плата**


Выполнить настройку необходимых параметров при вводе в эксплуатацию, см. на стр. 130 и далее.

**Подключение сигнальных и аварийных линий**


Клеммы	Функция	Пояснение
F1	Предохранитель Т 6,3 А	
X1	Защитный провод. ⊕	Клеммы для защитных проводов <b>всех</b> соответствующих компонентов установки



**Электрические подключения контроллера теплового...** (продолжение)

Клеммы	Функция	Пояснение
X2	Нулевой провод X2.N	Клеммы для нулевых проводов <b>всех</b> соответствующих компонентов установки
X3	<ul style="list-style-type: none"> <li>■ Присоединительные клеммы для сетевого подключения контроллера "L1" и дополнительных компонентов</li> <li>■ Переключаемая фаза L1: X3.1, X3.2, X3.3, X3.7, X3.11, X3.13</li> </ul>	<p>Клеммы для подключения сигнальных и аварийных линий</p> <p><b>Указание</b> <i>Переключаемая фаза может быть использована для приобретаемых отдельно компонентов установки. Учесть максимальную мощность.</i></p>
X3.1	Коммутация фазы	
X3.2 X3.14 или на внешний модуль расширения H1	<p>Сигнал "Внешняя блокировка" (внешняя блокировка компрессора и насосов, смеситель в режиме регулирования или ЗАКР)</p> <p><b>Указание</b> <i>Защита установки от замерзания может не обеспечиваться.</i></p>	<p>Необходим беспотенциальный <b>замыкающий контакт</b>:</p> <ul style="list-style-type: none"> <li>■ замкнут: блокировка активна</li> <li>■ разомкнут: нет блокировки</li> <li>■ коммутационная способность 230 В~, 2 mA</li> </ul> <p><b>Указание</b></p> <ul style="list-style-type: none"> <li>■ Эти и другие внешние функции, например, подогрев воды плавательного бассейна, каскад или внешняя настройка заданного значения могут быть альтернативно подключены через внешний модуль расширения H1.</li> </ul> <p> Инструкция по монтажу "Внешний модуль расширения H1"</p> <ul style="list-style-type: none"> <li>■ Если компоненты для подогрева воды плавательного бассейна подключены к внешнему модулю расширения H1, дальнейшие подключения функций к внешнему модулю расширения H1 <b>невозможны</b>.</li> </ul>

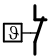
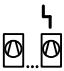
**Электрические подключения контроллера теплового...** (продолжение)

Клеммы	Функция	Пояснение
X3.6 X3.7  	Блокировка энергоснабжающей организацией	<p>Необходим беспотенциальный <b>размыкающий контакт</b>:</p> <ul style="list-style-type: none"> <li>■ замкнут: нет блокировки (предохранительная цепь замкнута)</li> <li>■ разомкнут: блокировка активна</li> <li>■ коммутационная способность 230 В~, 0,15 А</li> </ul> <p>При подключенном блокирующем контакте энергоснабжающей организации перемычки быть не должно.</p> <p><b>Указание</b></p> <ul style="list-style-type: none"> <li>■ <i>Задание параметров не требуется.</i></li> <li>■ <i>Компрессор "резко" отключается при размыкании контакта.</i></li> <li>■ <i>По сигналу контакта энергоснабжающей организации (блокировка энергоснабжающей организацией) отключается напряжение питания соответствующего компонента (зависит от энергоснабжающей организации).</i></li> <li>■ <i>При наличии проточного водонагревателя для теплоносителя могут быть выбраны отключаемые ступени (параметр "<b>Мощность проточ. водонагревателя при огр. энергоснаб.</b>").</i></li> <li>■ <i>Сетевое подключение контроллера теплового насоса (3 x 1,5 мм<sup>2</sup>) и кабель блокирующего сигнала энергоснабжающей организации могут быть объединены в 5- жильный кабель.</i></li> <li>■ <i>Дополнительная информация по блокировке энергоснабжающей организацией приведена в разделе "Подключение к сети".</i></li> </ul>

Монтаж





**Электрические подключения контроллера теплового...** (продолжение)

Клеммы	Функция	Пояснение
X3.8 X3.9 	Навесной датчик влажности <b>или</b> Перемычка	Требуется беспотенциальный контакт: <ul style="list-style-type: none"> <li>■ замкнут: предохранительная цепь замкнута</li> <li>■ разомкнут: предохранительная цепь разомкнута, тепловой насос не работает</li> <li>■ коммутационная способность 230 В~, 0,15 А</li> </ul> Подключается монтажной фирмой: <ul style="list-style-type: none"> <li>■ последовательная схема, если имеются оба защитных компонента.</li> <li>■ <b>вставить перемычку, если защитные компоненты отсутствуют.</b></li> </ul>
X3.10 X3.11 	Сообщение о неисправности ведомого теплового насоса в каскаде <b>или</b> Перемычка	Требуется беспотенциальный контакт: <ul style="list-style-type: none"> <li>■ замкнут: нет неисправностей</li> <li>■ разомкнут: неисправность</li> <li>■ коммутационная способность 230 В~, 0,15 А</li> </ul> При подключенном сигнальном контакте перемычки быть не должно.



**Электрические подключения контроллера теплового...** (продолжение)

Клеммы	Функция	Пояснение
X3.12 X3.13 или на внешний модуль расшире- ния N1  	Сигнал "Внешний запрос" (внешнее включение компрессора и насосов, смеситель в режиме регулирования или ОТКР, переключение режима работы нескольких компонентов установки)	<p>Необходим беспотенциальный <b>замыкающий контакт</b>:</p> <ul style="list-style-type: none"> <li>■ замкнут: запрос теплогенерации</li> <li>■ разомкнут: запрос теплогенерации отсутствует</li> <li>■ коммутационная способность 230 В, 2 мА</li> </ul> <p><b>Указание</b></p> <ul style="list-style-type: none"> <li>■ <i>Эти или другие внешние функции, например, подогрев воды плавательного бассейна, каскад или внешняя настройка заданного значения могут быть альтернативно подключены через внешний модуль расширения N1.</i></li> </ul> <p> <i>Инструкция по монтажу "Внешний модуль расширения N1"</i></p> <ul style="list-style-type: none"> <li>■ <i>Если компоненты для подогрева воды плавательного бассейна подключены к внешнему модулю расширения N1, дальнейшие подключения функций к внешнему модулю расширения N1 невозможны.</i></li> </ul>
X3.17 X3.18	Предохранитель F1 T 6,3А	
X5/X7	Кабель управления 230 В~	Подключения для соединительного кабеля распределительной коробки

Монтаж

**Печатная плата регуляторов и датчиков**

Выполнить настройку необходимых параметров при вводе в эксплуатацию, см. на стр. 130 и далее.

**Указание**

- **Штекер F11:**



**Электрические подключения контроллера теплового...** (продолжение)

*к штекеру F11 подключения, выполняемые монтажной фирмой, запрещаются.*

■ **Датчик температуры подачи для отопительного контура со смесителем (M3):**

*датчик температуры подачи для отопительного контура со смесителем (M3) подключается к комплекту привода смесителя (вспомогательное оборудование).*

Штекер	Датчики/подключения	Тип (PTC)
F0	Датчик наружной температуры, подключается монтажной фирмой	Ni500
F4 (X5.6/X5.7)	Верхний датчик температуры буферной емкости, подключается монтажной фирмой	Pt500
F6 (X6.1/X6.2)	Верхний датчик температуры емкостного водонагревателя, подключается монтажной фирмой	Pt500
F7 (X6.1/X6.3)	Нижний датчик температуры емкостного водонагревателя, подключается монтажной фирмой	Pt500
F8 (X5.8/X5.9)	Датчик температуры подачи вторичного контура <b>Тип AWHI 351.A:</b> подключение выполнено изготовителем <b>Тип AWHO 351.A:</b> устанавливается монтажной фирмой внутри здания в подающую магистраль вторичного контура (кабель с штекером длиной 2,0 м, при необходимости удлинить при монтаже)	Pt500
F12	Датчик температуры подачи для отопительного контура со смесителем M2, подключается монтажной фирмой	Ni500
F13	Датчик температуры подачи установки (с погружающей гильзой, за буферной емкостью отопительного контура), подключается монтажной фирмой	Pt500
F20 (X6.8/X6.9)	Датчик температуры котла внешнего теплогенератора, подключается монтажной фирмой	Pt500

## Электрические подключения контроллера теплового... (продолжение)

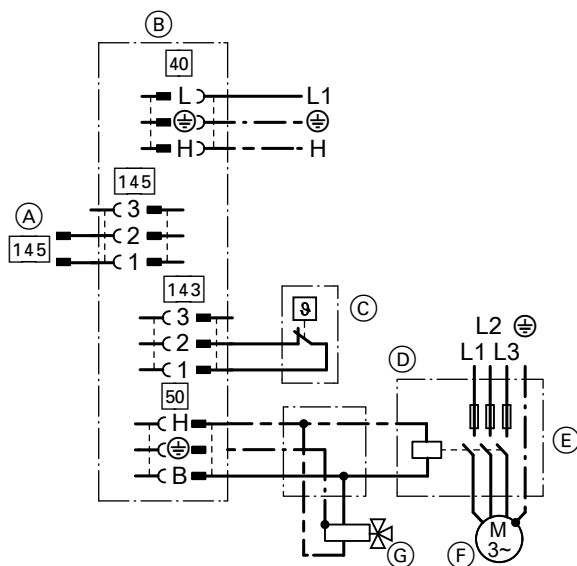
Штекер	Датчики/подключения	Тип (PТС)
145	<p>Шины KM-BUS</p> <p>Подключение компонентов монтажной фирмой (жилы можно менять местами), при нескольких устройствах использовать распределитель шины KM-BUS (вспомогательное оборудование).</p> <ul style="list-style-type: none"> <li>■ Комплект привода смесителя для одного отопительного контура со смесителем M3</li> <li>■ Устройство дистанционного управления Vitotrol 200A (настроить назначение отопительных контуров на устройстве дистанционного управления)</li> <li>■ Внешний модуль расширения H1</li> <li>■ Интерфейс связи Vitocom 100</li> <li>■ Контроллеры гелиоустановки Vitosolic 100/200</li> </ul>	
X5/X6	Выполнить подключения соединительного кабеля (низкого напряжения) к распределительной коробке теплового насоса (выполняются монтажной фирмой, см. стр. 80)	
X24	Подключение телекоммуникационного модуля LON (выполняется монтажной фирмой, см. инструкцию по монтажу телекоммуникационного модуля LON)	
X31	Гнездо для кодирующего штекера (подключается монтажной фирмой, см. стр. 86)	

## Электрические подключения контроллера теплового... (продолжение)

### Подогрев воды плавательного бассейна

#### Указание

- Управление подогревом воды плавательного бассейна выполняется через внешний модуль расширения Н1 с шиной КМ-BUS.
- Выполнить подключения к внешнему модулю расширения Н1 **только** согласно следующему рисунку.
- Подключить к штекеру **50** **только** насос для подогрева воды плавательного бассейна **(F)** согласно следующему рисунку. Подключение насоса фильтрующего контура должно выполняться отдельно.
- Если компоненты для подогрева воды плавательного бассейна подключены к внешнему модулю расширения Н1, дальнейшие подключения функций **невозможны** (например, переключение режимов работы).



- (A) Подключение к печатной плате регуляторов и датчиков
- (B) Внешний модуль расширения Н1

- (C) Термостатный регулятор для регулирования температуры воды в бассейне (беспотенциальный контакт, 230 В~; 0,1 А; вспомогательное оборудование)

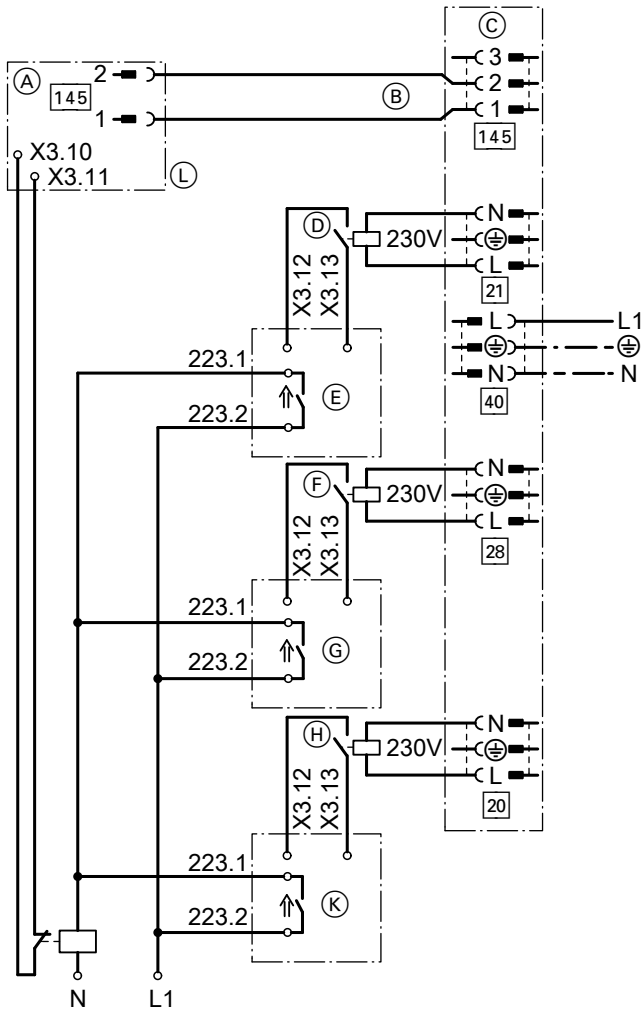
**Электрические подключения контроллера теплового...** (продолжение)

- Ⓓ Распределительная коробка (приобретается отдельно)
- Ⓔ Предохранители и силовой контактор для насоса контура подогрева воды плавательного бассейна (вспомогательное оборудование)
- Ⓕ Насос контура подогрева воды плавательного бассейна (вспомогательное оборудование)
- Ⓖ 3-ходовой переключающий клапан "Бассейн" (без тока: обогрев буферной емкости отопительного контура)

**Каскадное управление через шину KM-BUS**

Выполнить подключения к внешнему модулю расширения Н1 **только** согласно следующему рисунку.

**Электрические подключения контроллера теплового... (продолжение)**



- (A) 1-й тепловой насос (ведущий прибор)
- (B) Шины KM-BUS
- (C) Внешний модуль расширения H1
- (D) Беспотенциальный контакт "Внешний запрос теплогенерации"

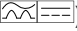
- (E) 1. Ведомый тепловой насос  
Подключение к контакту "Внешний запрос теплогенерации"
- (F) Беспотенциальный контакт "Внешний запрос теплогенерации"

## Электрические подключения контроллера теплового... (продолжение)

- |   |   |
|---|---|
| <p>Ⓒ 2. Ведомый тепловой насос<br/>Подключение к контакту "Внешний запрос теплогенерации"</p> <p>Ⓗ Беспотенциальный контакт<br/>"Внешний запрос теплогенерации"</p> | <p>Ⓚ 3. Ведомый тепловой насос</p> <p>Ⓛ Вход общего сигнала неисправности ведомого теплового насоса<br/>При разомкнутом контакте X3.10 / X3.11 подается сигнал.</p> |
|---|---|

## Подключение к сети

### Разъединители для незаземленных проводов

- Главный выключатель (при наличии) должен одновременно отсоединять от сети все незаземленные провода с шириной раскрытия контактов минимум 3 мм.
- Дополнительно мы рекомендуем установить чувствительное ко всем видам тока устройство защиты от токов утечки (класс защиты от тока утечки В ) для токов (утечки), которые могут возникать при работе с энергоэффективным оборудованием.
- При **отсутствии** главного выключателя все незаземленные провода должны размыкаться установленным на входе линейным защитным автоматом с шириной раскрытия контактов минимум 3 мм.



### Опасность

Неправильно выполненный монтаж электропроводки может стать причиной травм в результате поражения электрическим током и повреждения устройства.

Выполнить сетевое подключение и защитные меры (например, схему защиты от тока короткого замыкания или тока утечки) согласно следующим нормам:

- IEC 60364-4-41
- предписания VDE
- технические условия подключения местной электроснабжающей организации
- Предохранитель сетевого подключения контроллера теплового насоса должен быть рассчитан максимум на 16 А.

## Подключение к сети (продолжение)



### Опасность

Отсутствующее заземление элементов установки в случае электрического дефекта может привести к поражению электрическим током.

Устройство и трубопроводы должны быть соединены с системой выравнивания потенциалов здания.



### Опасность

Неправильное подключение жил кабеля может привести к серьезным травмам и повреждению прибора.

Не путать местами жилы "L" и "N".

- По согласованию с энергоснабжающей организацией могут использоваться различные тарифы для питания цепей тока нагрузки. Соблюдать технические условия подключения электроснабжающей организации.
- Если компрессор и/или проточный водонагреватель для теплоносителя (при наличии) работают в режиме низкого тарифа (блокировка энергоснабжающей организацией), должен быть проложен дополнительный провод для блокирующего контакта энергоснабжающей организации (например,  $3 \times 1,5 \text{ мм}^2$ ) от шкафа счетчика к контроллеру теплового насоса.
- Назначение блокировки энергоснабжающей организацией (для компрессора и/или проточного нагревателя для теплоносителя) осуществляется посредством типа подключения и параметризации на контроллере теплового насоса. В Германии допускается блокировка сетевого питания максимум 3 раза по 2 часа в течение суток (24 ч).
- Питание **контроллера теплового насоса/электронной системы** должно осуществляться **без** блокировки энергоснабжающей организацией; использование отключаемых тарифов здесь запрещено. Сетевое подключение контроллера теплового насоса ( $3 \times 1,5 \text{ мм}^2$ ) и кабель блокирующего сигнала энергоснабжающей организации могут быть объединены в 5-жильный кабель.
- Предохранитель сетевого подключения контроллера теплового насоса должен быть рассчитан максимум на 16 А.
- Мы рекомендуем выполнить подключение к сети вспомогательного оборудования и внешних компонентов, не подключенных к контроллеру теплового насоса, на одном и том же предохранителе, причем как минимум в одной фазе с контроллером. Подключение к одному и тому же предохранителю повышает надежность при отключениях сети. Учесть потребляемый ток подключенных потребителей.



## Подключение к сети (продолжение)

### Указания по сетевому подключению компрессора



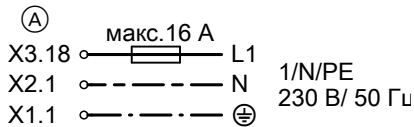
#### Внимание

Неправильная последовательность фаз может привести к повреждению устройства.

Подключение к сети компрессора должно быть **обязательно** выполнено в последовательности фаз, указанной на соединительных клеммах, с **правосторонним** вращением поля.

- Сетевые предохранители для компрессора должны иметь В-характеристику.

### Подключение к сети контроллера теплового насоса (230 В~)



- Ⓐ Сетевые присоединительные клеммы в контроллере теплового насоса

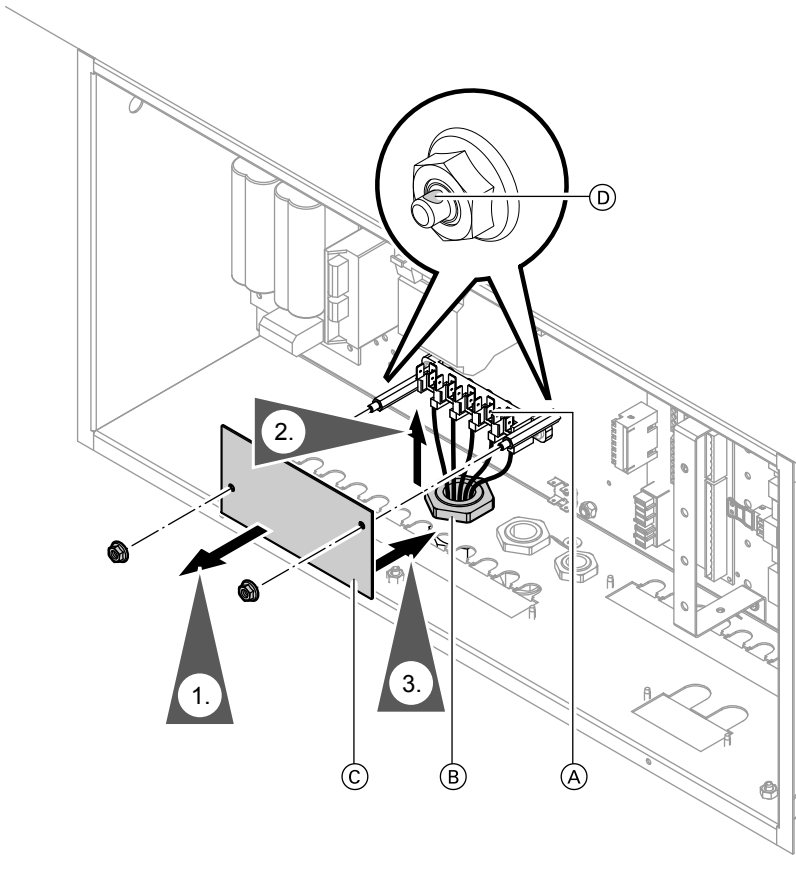
#### Указание

*Блокировка этого подключения запрещена.*

- Предохранитель макс. 16 А
- Нормальный тариф (низкий тариф с отключением невозможен)
- Рекомендуемый кабель: 3 x 1,5 мм<sup>2</sup> (5 x 1,5 мм<sup>2</sup> с возможностью отключения энергоснабжающей организацией)

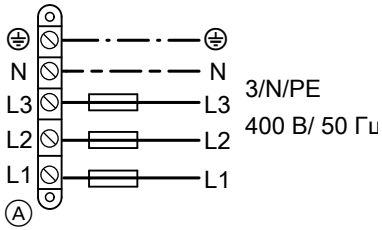
**Подключение к сети (продолжение)**

**Подключение к сети компрессора (400 В~), опломбировать подключение сетевого питания в режиме низкого тарифа для компрессора**



1. Отвинтить защиту для тыльной стороны рук (C).

## Подключение к сети (продолжение)



- Защита предохранителями выполняется монтажной фирмой в соответствии с мощностью компрессора (см. технические данные).

### Указание

*Входные предохранители должны иметь В-характеристику.*

- При использовании низкого тарифа с блокировкой энергоснабжающей организацией задание параметров не требуется. Компрессор в период блокировки энергоснабжающей организацией выключен.
- Рекомендуемый сетевой кабель:  
5 x 2,5 мм<sup>2</sup>, гибкий

2. Пропустить сетевой кабель на 400 В~ через резьбовые соединители для кабелей (B) и обеспечить разгрузку от натяжения.
3. Подсоединить жилы к сетевым присоединительным клеммам (A) в распределительной коробке.
4. Привинтить защиту для тыльной стороны рук (C).
5. Если требуется пломбирование (например, при использовании низкого тарифа с блокировкой энергоснабжающей организацией), ввести пломбирующую проволоку через отверстия (D) в обоих распорных пальцах.

## Подключение к сети (продолжение)

### Сетевое питание при блокировке энергоснабжающей организацией

#### Блокировка энергоснабжающей организацией без приобретаемого отдельно силового разъединителя

Блокирующий сигнал энергоснабжающей организации подключается непосредственно к контроллеру теплового насоса. При активной блокировке энергоснабжающей организацией компрессор "жестко" отключается.

Посредством параметра **"Мощность проточ. водонагревателя при огр.энергоснаб."** задается, продолжает ли работать проточный водонагреватель для теплоносителя (вспомогательное оборудование), и если да, то на какой ступени.

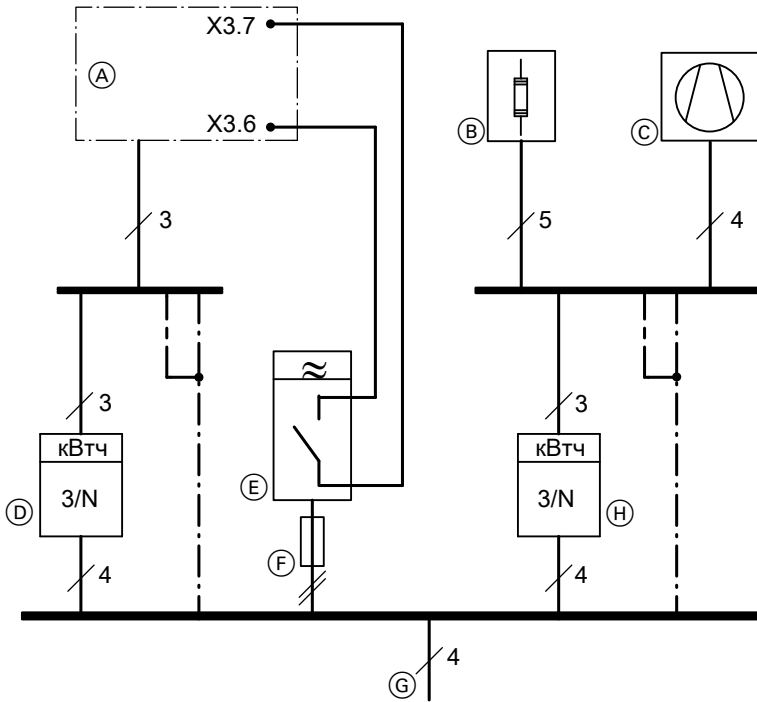


Инструкция по сервисному обслуживанию контроллера теплового насоса Vitotronic 200

#### **Указание**

*Соблюдать технические условия подключения ответственной электроснабжающей организации.*

**Подключение к сети (продолжение)**



Монтаж

Изображение без предохранителей и без автомата защиты от тока утечки.

- |   |   |
|---|---|
| <ul style="list-style-type: none"> <li>Ⓐ Контроллер теплового насоса (подключение к составной печатной плате)</li> <li>Ⓑ Проточный водонагреватель для теплоносителя (вспомогательное оборудование)</li> <li>Ⓒ Компрессор (вентилятор соединен напрямую с электропитанием компрессора)</li> </ul> | <ul style="list-style-type: none"> <li>Ⓓ Счетчик высокого тарифа</li> <li>Ⓔ Централизованный приемник управления (контакт разомкнут: блокировка активна)</li> <li>Ⓕ Входной предохранитель централизованного приемника управления</li> <li>Ⓖ Питание системы TNC</li> <li>Ⓗ Счетчик низкого тарифа</li> </ul> |
|---|---|

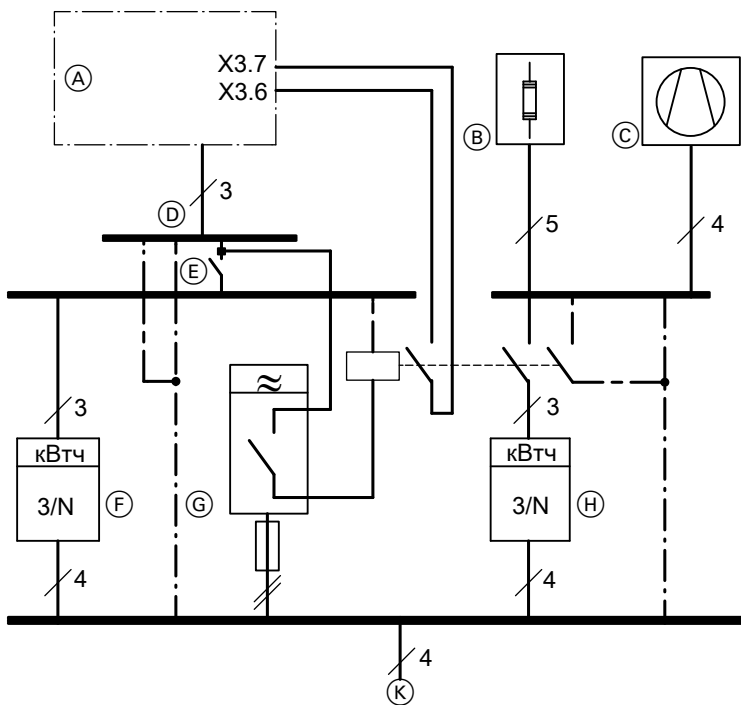
## Подключение к сети (продолжение)

### Блокировка энергоснабжающей организацией с приобретаемым отдельно силовым разъединителем

Блокирующий сигнал энергоснабжающей организации подключается к приобретаемому отдельно контактору сетевого питания низкого тарифа и к контроллеру теплового насоса. При активной блокировке энергоснабжающей организацией компрессор и проточный водонагреватель для теплоносителя (вспомогательное оборудование) "резко" отключаются.

### Указание

Соблюдать технические условия подключения ответственной электроснабжающей организации.



Изображение без предохранителей и без автомата защиты от тока утечки.

## Подключение к сети (продолжение)

- Ⓐ Контроллер теплового насоса (подключение к составной печатной плате)

Ⓑ Проточный водонагреватель для теплоносителя (вспомогательное оборудование)

Ⓒ Компрессор (вентилятор соединен напрямую с электропитанием компрессора)
- Ⓓ Подключение контроллера к сети

Ⓔ Главный выключатель

Ⓕ Счетчик высокого тарифа

Ⓖ Централизованный приемник управления (контакт разомкнут: блокировка активна) с входным предохранителем

Ⓗ Счетчик низкого тарифа

Ⓙ Питание системы TN-C

## Реле контроля фаз

Реле контроля фаз используется для контроля блока питания компрессора.

Следующие отклонения в сети (при наличии настройки) допускаются в состоянии при поставке:

повышенное/пониженное напряжение	15 %
асимметрия фаз	15 %
задержка переключения	4 с

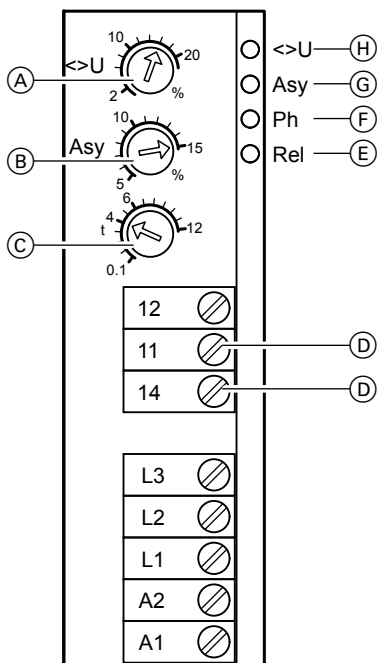
В случае выхода за указанные диапазоны допусков, реле контроля фаз выключается (переключающий контакт размыкается).

После того, как значения снова окажутся в диапазоне допуска, реле контроля фаз автоматически снова деблокирует сеть.

При срабатывании реле необходимо устранить причину. Деблокировка или сброс реле не требуется.

## Подключение к сети (продолжение)

### Конструктивный вариант 1



- Ⓐ Повышенное/пониженное напряжение, %
- Ⓑ Ассиметрия фаз, %
- Ⓒ Задержка переключения, с
- Ⓓ Используемый контакт в предохранительной цепи (закрывающий)
- Ⓔ Индикатор рабочего состояния ("Rel")
- Ⓕ Индикатор неисправности фазы/ошибки последовательности фаз ("Ph")
- Ⓖ Индикатор асимметрии ("Asy")
- Ⓗ Индикатор неисправности повышенного/пониженного напряжения (" $\langle \rangle U$ ")

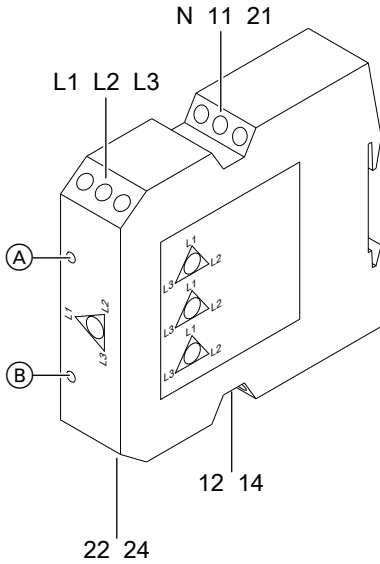
#### Пояснения к светодиодам

- Горит зеленый светодиод "Rel": все показатели напряжения и вращающееся поле (вращение вправо) в порядке.
- Горит красный светодиод "Ph": реле сработало, левостороннее вращение поля.
- Все светодиоды не горят: отсутствует одна или несколько фаз.
- Горит красный светодиод " $\langle \rangle U$ ": ошибочное напряжение на одной или нескольких фазах.
- Горит красный светодиод "Asy": асимметрия одной или нескольких фаз.



**Подключение к сети (продолжение)**

**Конструктивный вариант 2**

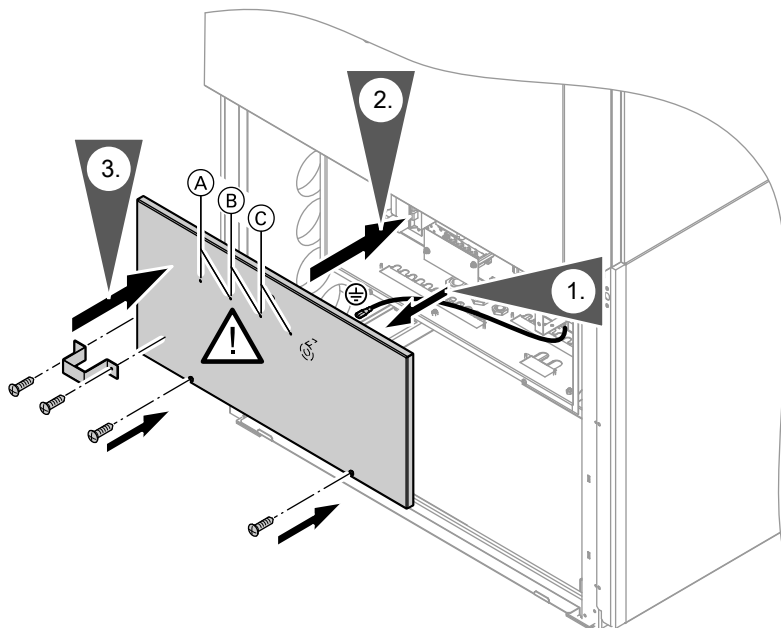


Пояснения к светодиодам

- Ⓐ Напряжение "U":  
при наличии напряжения горит  
зеленый светодиод.
- Ⓑ Реле "R":  
при правильной последовательности фаз горит желтый светодиод.  
Не горит при ошибочной последовательности фаз.

## Закреть тепловой насос

### Закреть распределительную коробку

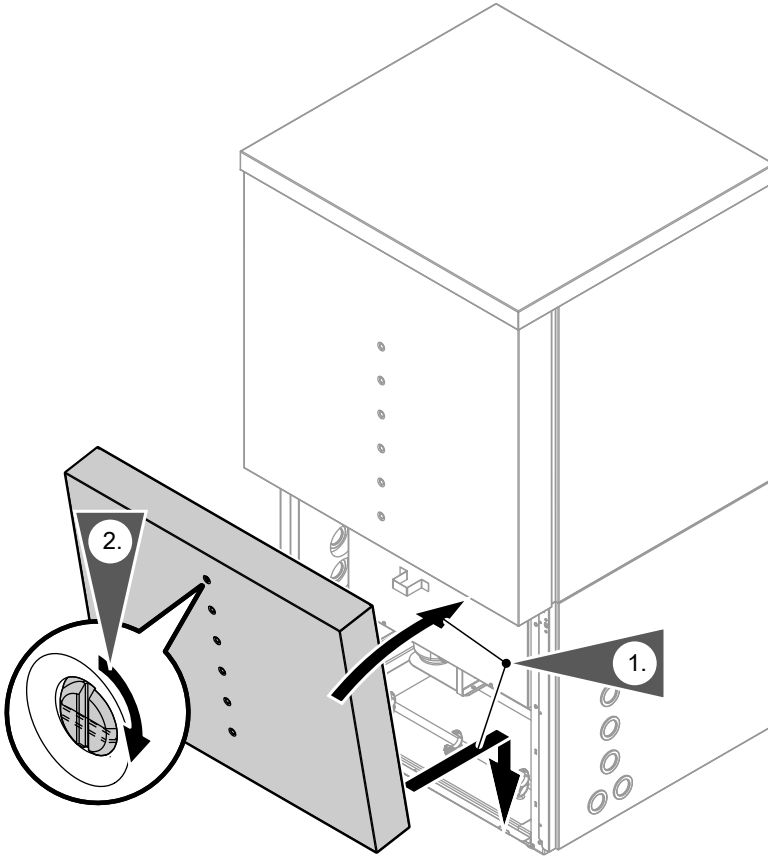


- Ⓐ Отверстия для типа 120
- Ⓑ Отверстия для типа 114

- Ⓒ Отверстия для типа 110

**Закреть тепловой насос (продолжение)**

**Монтаж переднего щитка**



## Этапы проведения работ

Дополнительные сведения об операциях см. на соответствующей странице.

	Операции по первичному вводу в эксплуатацию	Операции по осмотру	Операции по техническому обслуживанию	стр.
•	•	•	•	1. Открыть тепловой насос..... 125
•	•	•	•	2. Составить протоколы..... 126
•	•	•	•	3. Проверить холодильный контур на герметичность 127
•	•	•	•	4. Наполнить со стороны вторичного контура и удалить воздух..... 128
•	•	•	•	5. Проверить расширительный бак и давление отопительного контура..... 129
•	•	•	•	6. Проверить температуру корпуса компрессора..... 130
•	•	•	•	7. Ввести установку в эксплуатацию..... 130
•	•	•	•	8. Закрыть распределительную коробку, тепловой насос и контроллер теплового насоса
•	•	•	•	9. Инструктаж потребителя установки..... 141

## Дополнительные сведения об операциях

### Открыть тепловой насос



#### Опасность

Прикосновение к токоведущим компонентам может стать причиной тяжелых травм.

К подключениям в зоне распределительной коробки (см. стр. 67) **прикасаться запрещается**.



#### Опасность

Отсутствующее заземление компонентов может в случае электрического дефекта привести к опасным травмам под действием тока и к повреждению компонентов.

**Обязательно** снова подключить все защитные провода.



#### Внимание

Чтобы предотвратить повреждения прибора, между его установкой и вводом в эксплуатацию должно пройти **не менее 30 мин.**

Работы на **холодильном контуре** разрешается выполнять только **специалисту по холодильной технике**.

1. Снять передние щитки в обратной последовательности, см. стр. 123.
2. При необходимости можно отвести в сторону распределительную коробку (см. стр. 126).
3. После окончания работ закрыть тепловой насос в обратной последовательности.

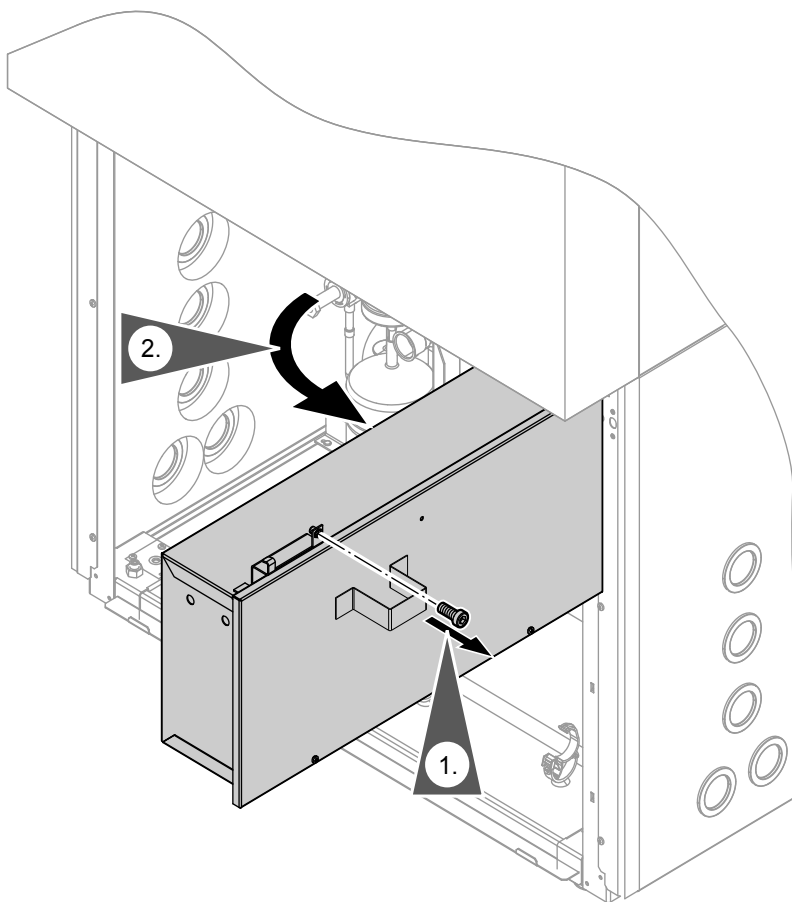


Для ввода в эксплуатацию прибора соблюдать также инструкцию по эксплуатации.

Первичный ввод в эксплуатацию, осмотр и техническое обслуживание

## Дополнительные сведения об операциях (продолжение)

Отвод в сторону распределительной коробки



### Составить протоколы

Занести результаты измерений, полученные в ходе описанного ниже первичного ввода в эксплуатацию, в протоколы, начиная со стр. 161.

## Дополнительные сведения об операциях (продолжение)

### Проверить холодильный контур на герметичность

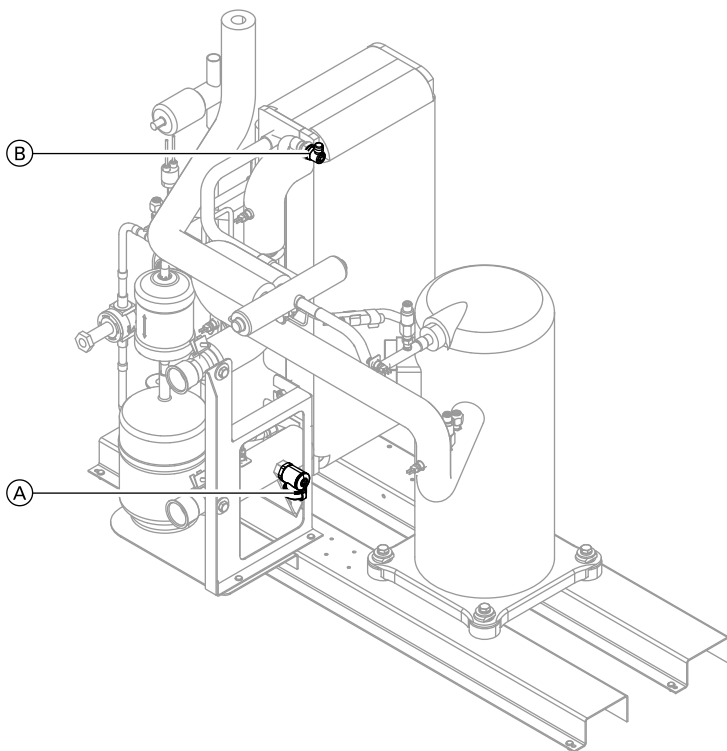
1. Проверить нижнюю зону, арматуру и видимые места пайки на отсутствие следов масла.
2. Проверить течеискателем хладагента или аэрозольным течеискателем внутреннее пространство теплового насоса на следы утечки хладагента.

#### **Указание**

*Следы масла указывают на утечку в холодильном контуре. Поручить проверку теплового насоса специалисту по холодильной технике.*

## Дополнительные сведения об операциях (продолжение)

### Наполнить со стороны вторичного контура и удалить воздух



Ⓐ Сливной кран

Ⓑ Ручной удалитель воздуха

1. Открыть, если имеются, установленные монтажной фирмой обратные клапаны.
2. Проверить давление на входе расширительного бака (см. стр. 129).
3. Наполнить вторичный контур через установленный монтажной фирмой кран КФЕ (промывка) и удалить воздух.
4. Проверить по манометру давление в установке, при необходимости долить воду.  
Минимальное давление в установке: 0,8 бар  
Допустимое рабочее давление: 3 бар



## Дополнительные сведения об операциях (продолжение)

5. **!** **Внимание**  
Чтобы предотвратить повреждения прибора, проверить **герметичность** подключений подающей и обратной магистрали вторичного контура к теплому насосу.  
В случае утечек немедленно выключить прибор, слить воду и проверить посадку уплотнительных колец. Сдвинутые уплотнительные кольца обязательно заменить.
6. Закрыть кран КФЕ.
7. Подключить к ручному удалителю воздуха (B) приобретаемый отдельно шланг и открыть ручной удалитель воздуха.
8. После полного удаления воздуха закрыть ручной удалитель воздуха (B).
9. Проверить давление в установке, при необходимости долить воду.

## Проверить расширительный бак и давление отопительного контура

Проверку проводить на холодной установке.

### Указание

*В отопительном контуре разрешается использовать только антикоррозионные средства, допущенные для тепловых насосов с приготовлением горячей воды через одностенные теплообменники (емкостные водонагреватели).*

1. При наличии установленного монтажной фирмой запорного клапана закрыть запорный клапан.  
В противном случае опорожнить отопительную установку на стороне греющего контура и сбросить давление настолько, чтобы манометр показал "0".

2. Если давление на входе расширительного бака ниже статического давления установки, необходимо нагнетать азот до тех пор, пока давление на входе расширительного бака не превысит (на 0,1 - 0,2 бар) статическое давление установки.

### Пример:

Статическая высота (расстояние между отопительным прибором и верхней теплообменной поверхностью): 10 м  
Соответствует статическому давлению 1 бар.

### Дополнительные сведения об операциях (продолжение)

3. Доливать воду, пока давление при наполнении не превысит давление на входе расширительного бака. Давление при наполнении на остывшей установке должно быть примерно на 0,2 бар выше статического давления.
4. При первичном вводе в эксплуатацию отметить это давление в качестве минимального давления наполнения на манометре.

### Проверить температуру корпуса компрессора

1. Включить тепловой насос и оставить работать минимум 10 мин.
2. При работающем компрессоре измерить температуру корпуса снаружи.  
Компрессор снаружи не должен покрываться инеем, и корпус не должен нагреваться выше 60 °C (в противном случае обратиться в техническую службу фирмы Viessmann).

### Ввести установку в эксплуатацию

Ввод в эксплуатацию (конфигурацию, параметризацию и проверку функций) можно выполнить с помощью ассистента ввода в эксплуатацию или без него (см. следующий раздел и отдельную инструкцию по сервисному обслуживанию контроллера теплового насоса Vitotronic 200).

#### **Указание**

*Вид и комплект параметров зависят от типа теплового насоса, выбранной схемы установки и используемого вспомогательного оборудования.*

### Ввод в эксплуатацию с использованием ассистента ввода в эксплуатацию

Ассистент ввода в эксплуатацию автоматически открывает все меню, в которых требуются настройки. При этом автоматически включается "режим кодирования 1".



#### **Внимание**

Ошибки в управлении в "режиме кодирования 1" могут привести к повреждениям прибора и отопительной установки.

## Дополнительные сведения об операциях (продолжение)


Обязательно соблюдать указания в отдельной инструкции по сервисному обслуживанию контроллера теплового насоса Vitotronic 200, так как иначе гарантия теряет силу.

Включить сетевой выключатель на контроллере теплового насоса.

- Запрос **"Запуск ввода в эксплуатацию?"** появляется при первичном вводе в эксплуатацию **автоматически**.

### Указание

*Ассистент ввода в эксплуатацию можно запустить также **вручную**:*

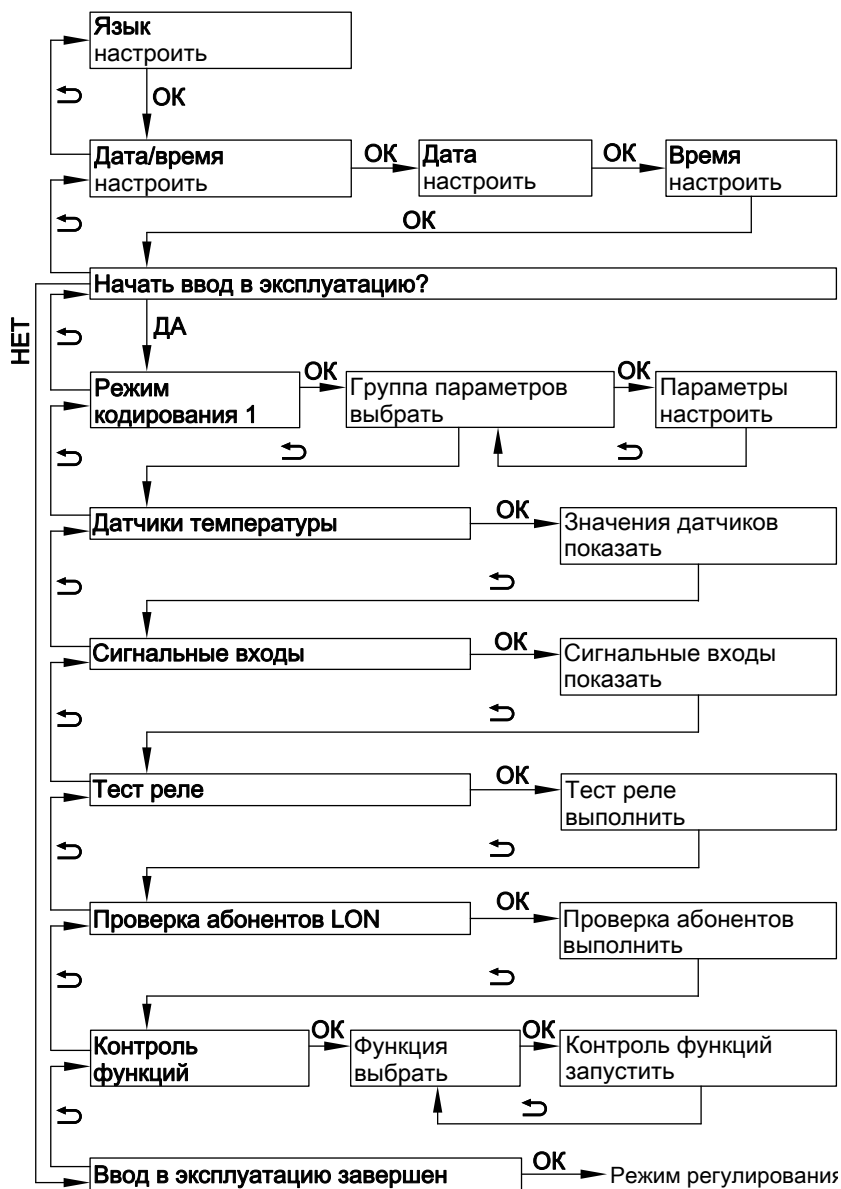
*Для этого при включении контроллера теплового насоса (появляется индикатор хода процесса) держать нажатой .*

- При первичном вводе в эксплуатацию появляется текст на немецком языке:

Sprache	
Deutsch	DE <input checked="" type="checkbox"/>
Cesky	CZ <input type="checkbox"/>
Dansk	DK <input type="checkbox"/>
English	GB <input type="checkbox"/>
Wählen mit 	

- Вследствие ручной регулировки ряда компонентов прибора при вводе в эксплуатацию контроллер теплового насоса показывает сообщения. Это не является неисправностью прибора.

**Дополнительные сведения об операциях** (продолжение)



## Дополнительные сведения об операциях (продолжение)

### Ввод в эксплуатацию без ассистента ввода в эксплуатацию

#### Вход в сервисное меню

Вход в сервисное меню возможен из любого меню.

Нажимать одновременно клавиши **OK** и **≡**: примерно 4 с.

#### Выход из сервисного меню

Сервисное меню остается активным, пока оно не будет выключено посредством **"Закончить обслуживание"**, или если в течение 30 минут операции управления не выполнялись.

#### Настройка параметров на примере "Схемы установки"

Для настройки одного из параметров необходимо вначале выбрать группу параметров, а затем сам параметр. Все параметры отображаются прямым текстом. Каждому параметру дополнительно присвоен код параметра.

#### Необходимые параметры для подключенных монтажной фирмой компонентов



#### Подробное пояснение параметров

Инструкция по сервисному обслуживанию контроллера теплового насоса Vitotronic 200

Сервисное меню:

1. Нажимать одновременно клавиши **OK** и **≡**: примерно 4 с.
2. Выбрать **"Режим кодирования 1"**.
3. Выбрать группу параметров: **"Описание установки"**
4. Выбрать параметр: **"Схема установки 7000 "**
5. Настроить схему установки: **"6"**

Альтернативно, если сервисное меню уже было включено:

Расширенное меню:

1. **≡**:
2. **"Обслуживание"**
3. Выбрать **"Режим кодирования 1"**.
4. Выбрать группу параметров: **"Описание установки"**
5. Выбрать параметр: **"Схема установки"**
6. Подтвердить код параметра: **"7000"**
7. Настроить схему установки: **"6"**

## Дополнительные сведения об операциях (продолжение)

### Насосы и другие компоненты

Насос/компонент	Параметры	Настройка
Вторичный насос (для отопительного контура А1 без буферной емкости отопительного контура другой насос отопительного контура не требуется)	"Описание установки" → "Схема установки 7000 "	"1" - "11"
Насос отопительного контура А1 (в сочетании с буферной емкостью отопительного контура дополнительно к вторичному насосу)	"Описание установки" → "Схема установки 7000 "	Отопительный контур без смесителя А1
Насос отопительного контура и смеситель М2	"Описание установки" → "Схема установки 7000 "	Отопительный контур со смесителем М2
Насос отопительного контура и смеситель М3 (управление посредством комплекта привода для одного отопительного контура со смесителем)	"Описание установки" → "Схема установки 7000 "	Отопительный контур со смесителем М3  <b>Указание</b> Установить переключатель S1 в комплекте привода смесителя на "2" (см. инструкцию по монтажу комплекта привода смесителя).
Насос греющего контура емкостного водонагревателя	"Описание установки" → "Схема установки 7000 " "Внутр. гидравлика" → "Деблок. 3-ход. переключ. клапана отопления/ГВС 730D"	С приготовлением горячей воды  "0"

### Дополнительные сведения об операциях (продолжение)

Насос/компонент	Параметры	Настройка
Приготовление горячей воды с комплектом теплообменника приготовления ГВС в проточном режиме: <ul style="list-style-type: none"> <li>■ насос загрузки водонагревателя</li> <li>■ 2-ходовой запорный клапан</li> </ul>	<p>"Описание установки" →</p> <p>"Схема установки 7000 "</p> <p>"Внеш. теплогенератор" →</p> <p>"Деблокировка внеш. теплог. для ГВС 7B0D"</p>	<p>С приготовлением горячей воды</p> <p>"1"</p>
Циркуляционный насос контура водоразбора ГВС	<p>Расширенное меню:</p> <p>"Врем.прог. ЦН ГВС"</p>	<p>Настройка программы выдержек времени</p>
Гелиоустановка	<p>"Гелиоустановка" →</p> <p>"Тип гелиоконтроллера 7A00"</p>	<ul style="list-style-type: none"> <li>■ "1" (с Vitosolic 100)</li> <li>■ "2" (с Vitosolic 200)</li> </ul>
Насос для догрева горячей воды	<p>"Внеш. теплогенератор" →</p> <p>"Деблокировка внешнего теплогенератора 7B00"</p>	<p>"1"</p>
	<p>"Внеш. теплогенератор" →</p> <p>"Деблокировка внеш. теплогенератора для приготовления горячей воды 7B0D"</p>	<p>"1"</p>



**Дополнительные сведения об операциях** (продолжение)

Насос/компонент	Параметры	Настройка
Устройство дистанционного управления (например, Vitotrol 200A)	"Отопит. контур 1" → "Дистанционное управление 2003" или "Отопит. контур 2" → "Дистанционное управление 3003" или "Отопит. контур 3" → "Дистанционное управление 4003"	"1"  <b>Указание</b> Настройка кода на Vitotrol 200A для назначения отопительных контуров: H1 для отопительного контура A1 H2 для отопительного контура M2 H3 для отопительного контура M3 <i>(см. инструкцию по монтажу Vitotrol 200A)</i>
Vitocom 100	"Описание установки" →  "Vitocom 100 7017"	"1"
Внешний модуль расширения H1	"Описание установки" →  "Внешний модуль расширения 7010"	"1"  <b>Указание</b> Параметры для внешних функций см. в следующей таблице.



## Дополнительные сведения об операциях (продолжение)

### Внешние функции

Внешние функции	Параметры	Настройка
Внешний запрос теплогенерации	Возможно <b>"Внут. гидравлика" → "Температура подачи при внешнем запросе 730С"</b>	Заданное значение температуры подачи при внешнем запросе
Внешнее включение компрессора, смеситель в режиме регулирования или ОТКР	<b>"Описание установки" → "Воздействие внешнего запроса на тепловой насос/отоп. контуры 7014"</b>	<b>"0" - "7"</b> (учесть параметр <b>"Температура подачи при внешнем запросе 730С"</b> )
Внешнее переключение режима работы различных компонентов установки	<b>"Описание установки" → "Компонент установки при внеш. переключении 7011"</b>	<b>"0" - "10"</b>
	<b>"Описание установки" → "Режим работы при внешнем переключении 7012"</b>	<b>"0" - "3"</b>
	<b>"Описание установки" → "Длительность внешнего переключения 7013"</b>	<b>"0" - "12"</b>
Внешняя блокировка компрессора и насосов	<b>"Описание установки" → "Воздействие внешней блокировки на насосы/компрессор 701А"</b>	<b>"0" - "31"</b>



Первичный ввод в эксплуатацию, осмотр и техническое обслуживание

### Дополнительные сведения об операциях (продолжение)

Внешние функции	Параметры	Настройка
Внешняя блокировка компрессора, смеситель в режиме регулирования или ЗАКР	"Описание установки" → "Воздействие внешней блокировки на тепловой насос/отоп. контуры 7015"	"0" - "8"
	"Описание установки" → "Воздействие внешней блокировки на насосы/компрессор 701А"	"0" - "31"
Общий сигнал неисправности	Задание параметров не требуется.	

### Проточный водонагреватель для теплоносителя

Параметры для Проточный нагреватель для теплоносителя	Настройка
"Электр. дополн. нагрев" → "Деблокировка проточного нагревателя 7900"	"1"
возможно "Электр. дополн. нагрев" → "Деблокировка проточного нагревателя для отопления помещений 7902"	"1"
"Электр. дополн. нагрев" → "Мощность проточ. нагреват. при огр.энергоснаб. 790А"	<ul style="list-style-type: none"> <li>■ "1" для 3 кВт</li> <li>■ "2" для 6 кВт</li> <li>■ "3" для 9 кВт</li> </ul>
возможно "Горячая вода" → "Деблокировка электронагревателей для приготовления горячей воды 6015"	"1"

## Дополнительные сведения об операциях (продолжение)

### Внешний теплогенератор

Параметры внешнего теплогенератора	Настройка
"Внеш. теплогенератор" → "Деблокировка внешнего теплогенератора 7B00"	"1"
С насосом для догрева горячей воды: "Внеш. теплогенератор" → "Деблокировка дополнительных нагревателей для приготовления горячей воды 6014"	"1"

### Электронагревательная вставка ЕНЕ

Параметры электронагревательной вставки ЕНЕ	Настройка
"Горячая вода" → "Деблокировка электронагревателей для приготовления горячей воды 6015"	"1"
"Горячая вода" → "Деблокировка дополнительных нагревателей для приготовления горячей воды 6014"	"1"

### Подогрев воды плавательного бассейна

Параметры подогрева воды плавательного бассейна	Настройка
"Описание установки" → "Внешний модуль расширения 7010"	"1"
"Описание установки" → "Плавательный бассейн 7008"	"1"

Первичный ввод в эксплуатацию, осмотр и техническое обслуживание

### Дополнительные сведения об операциях (продолжение)

#### Каскад через внешний модуль расширения Н1

Параметры	Настройка	
	Ведущий прибор	Ведомый тепловой насос
"Описание установки" → "Схема установки 7000"	"0" - "10"	"11"
"Описание установки" → "Внешний модуль расширения 7010"	"1"	"0"
"Описание установки" → "Каскадное управление 700А"	"1"	"0"
"Описание установки" → "Количество ведомых тепловых насосов в каскаде 5735"	"1" - "3"	—
"Описание установки" → "Мощность ведомого теплового насоса 700В"	"0" - "255"	—
"Описание установки" → "Использование теплового насоса в каскаде 700С"	"0" - "3"	—
"Описание установки" → "Температура подачи при внешнем запросе 730С"	—	"0" - "700" ( $\triangleq$ 0 - 70 °C)

#### Каскад через LON:

Параметры	Настройка	
	Ведущий прибор	Ведомый тепловой насос
"Описание установки" → "Схема установки 7000"	"0" - "10"	"11"
"Описание установки" → "Каскадное управление 700А"	"2"	"0"
"Описание установки" → "Количество ведомых тепловых насосов в каскаде 5735"	"1" - "4"	—

**Дополнительные сведения об операциях** (продолжение)

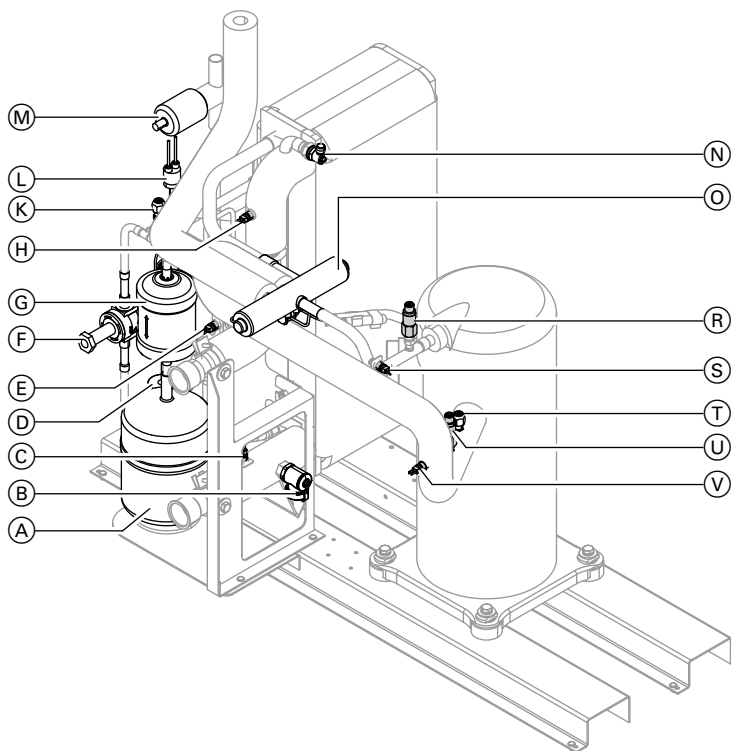
Параметры	Настройка	
	Ведущий прибор	Ведомый тепловой насос
"Описание установки" → "Мощность ведомого теплового насоса 700В"	"0" - "255"	–
"Описание установки" → "Использование теплового насоса в каскаде 700С"	"0" - "31"	"0" - "31"
"Описание установки" → "Температура подачи при внешнем запросе 730С"	–	"0" - "700" ( $\pm 0 - 70$ °С)
"Связь" → "Номер теплового насоса в каскаде (LON) 5707"	–	"1" - "4" (однозначный)
"Связь" → "Деблокировка телекоммуникационного модуля LON 7710"	–	"1"
"Связь" → "Номер абонента LON 7777"	"1" - "99" (однозначный)	"1" - "99" (однозначный)
"Связь" → "№ установки LON 7798"	"1" - "5"	"1" - "5" (как ведущий прибор)
"Связь" → "Устр-во обработки неиспр. LON 7779"	"1" - "99" (однозначный)	"1" - "99" (однозначный)

**Инструктаж потребителя установки**

Наладчик обязан передать пользователю установки инструкцию по эксплуатации и проинструктировать его об управлении установкой.

## Ремонт

### Обзор датчиков, сливных и вентиляционных кранов



- |   |   |
|---|---|
| Ⓐ Коллектор   | Ⓚ Клапан на стороне высокого давления     |
| Ⓑ Сливной кран  | Ⓛ Защитное реле высокого давления         |
| Ⓒ Датчик температуры обратной магистрали вторичного контура | Ⓜ Электронный расширительный клапан (EEV) |
| Ⓓ Термический расширительный клапан                         | Ⓝ Ручной удалитель воздуха                |
| Ⓔ Датчик температуры EVI                                    | Ⓞ 4-ходовой переключающий клапан          |
| Ⓕ Электромагнитный клапан                                   | Ⓡ Датчик высокого давления                |
| Ⓖ Фильтрующий осушитель                                     |   |
| Ⓗ Датчик температуры подачи вторичного контура              |   |

## Ремонт (продолжение)

- |                                      |  |
|--------------------------------------|--|
| Ⓢ Датчик температуры горячего газа   | Ⓤ Датчик низкого давления              |
| Ⓣ Клапан на стороне низкого давления | Ⓥ Датчик температуры всасываемого газа |

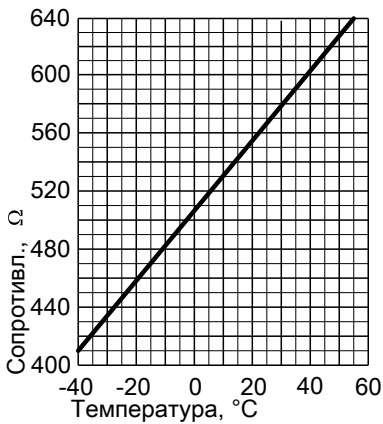
## Опорожнение теплового насоса с вторичной стороны

1. Закрывать устанавливаемый монтажной организацией кран KFE.
2. Опорожнить тепловой насос через сливной кран вторичной подающей магистрали.

## Проверка датчиков

- Подключение датчиков к печатной плате регуляторов и датчиков см. на стр. 87.
- Расположение датчиков в тепловом насосе см. рис. на стр. 142.

### Датчики температуры типа Ni500

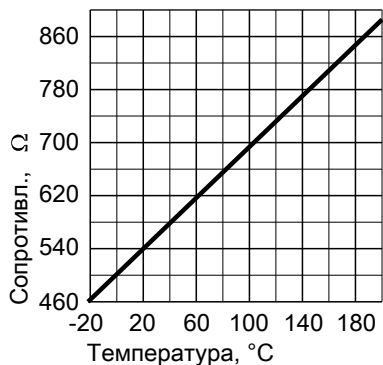


Измерительный элемент: "Ni500"

- Датчик наружной температуры (F0)
- Датчик температуры подачи отопительных контуров M2 (F12)

## Ремонт (продолжение)

### Датчики температуры типа Pt500



Измерительный элемент "Pt 500"

- Датчик температуры подачи установки (F13)
- Верхний датчик температуры буферной емкости (F4)
- Датчик температуры емкостного водонагревателя, верхний/нижний (F6/F7)
- Датчик температуры внешнего теплогенератора (F20)
- Датчик температуры подающей/обратной магистрали вторичного контура (F8/F9)
- Датчик температуры котловой воды внешнего теплогенератора (F20)
- Датчики температуры на входе/выходе воздуха (F2/F3)
- Датчик температуры испарителя (F17)

### Проверка предохранителей

Размещение предохранителей см. на стр. 87 и далее.

- Предохранитель F1 находится на составной печатной плате.
- Предохранитель F3 находится на монтажной плате.

Предохранители F1 и F3:

- T6,3АН, 250 В~
- Макс. мощность потерь  $\leq 2,5$  Вт



#### Опасность

Прикосновение к токоведущим компонентам может стать причиной тяжелых травм.

При работах на приборе обязательно **также выключить питание цепи тока нагрузки.**

Если вынуть предохранитель на составной печатной плате, то в результате этого **питание цепи тока нагрузки не выключается.**



## Спецификация деталей насоса тип AWHI 351.A

### Указания к заказу запасных частей!

При заказе следует указывать номер заказа и заводской номер (см. фирменную табличку), а также номер позиции детали (из данной спецификации).

Стандартные детали можно приобрести через местную торговую сеть.

Ⓐ Фирменная табличка

### Детали

- |  |  |
|--|--|
| <ul style="list-style-type: none"> <li>001 Компрессор</li> <li>002 Фильтрующий осушитель</li> <li>003 Электронный расширительный клапан (EEV)</li> <li>004 Защитное реле высокого давления</li> <li>005 Датчик низкого давления</li> <li>006 Датчик высокого давления</li> <li>007 Пластинчатый теплообменник</li> <li>008 Испаритель</li> <li>009 Холодильный конденсатор</li> <li>010 Коллектор</li> <li>011 Электромагнитный клапан</li> <li>012 4-ходовой переключающий клапан</li> <li>013 Расширительный клапан</li> <li>015 Кольцо круглого сечения <math>\varnothing</math> 28 x 2,5 мм</li> <li>016 Накидная гайка G 1/4</li> <li>017 Клапан</li> <li>018 Пружинный стопор</li> <li>019 Уплотнительный колпачок</li> <li>020 Вентилятор</li> <li>021 Фиксирующий зажим D28</li> <li>022 Мембранная проходная насадка</li> <li>023 Штекерный соединитель D28 на D32</li> <li>025 Вставное кольцо</li> <li>027 Изоляция передней стенки</li> <li>028 Вентиляционный кран G<math>\frac{3}{8}</math></li> </ul> | <ul style="list-style-type: none"> <li>029 Резьбовой трубный хомут с вкладышем из EPDM</li> <li>030 Вставной соединительный ниппель D28</li> <li>032 Изоляцияверху</li> <li>033 Поддон для конденсата</li> <li>034 Изоляция боковой стенки, передняя часть</li> <li>035 Датчик температуры</li> <li>036 Сливной кран G <math>\frac{3}{8}</math></li> <li>037 Присоединительный патрубок D28</li> <li>038 Изоляция передней стенки, верхняя часть</li> <li>039 Изоляция боковой стенки, задняя часть</li> <li>040 Изоляция боковой стенки, верхняя часть</li> <li>041 Адаптер стенного прохода из вспенивающегося полипропилена</li> <li>042 Пружинный хомут</li> <li>043 Уплотнение A 30 x 44 x 2 мм</li> <li>045 Шланг подающей/обратной магистрали</li> <li>048 Комплект подключений подающей/обратной магистрали</li> <li>052 Пружинные изоляторы</li> <li>053 Насадки для поддона (комплект)</li> <li>054 Соединительный винт для вспенивающегося полипропилена</li> <li>056 Звукоизолирующий мат для отверстия в нижнем щитке</li> <li>059 Регулируемая ножка</li> <li>123 Распределительная печатная плата</li> <li>124 Тип AWHI 351.A20: термореле 17A - 23A</li> <li>125 Тип AWHI 351.A14: термореле 13A - 18A</li> <li>126 Клеммы сетевого подключения</li> <li>127 Реле связи</li> </ul> |
|--|--|



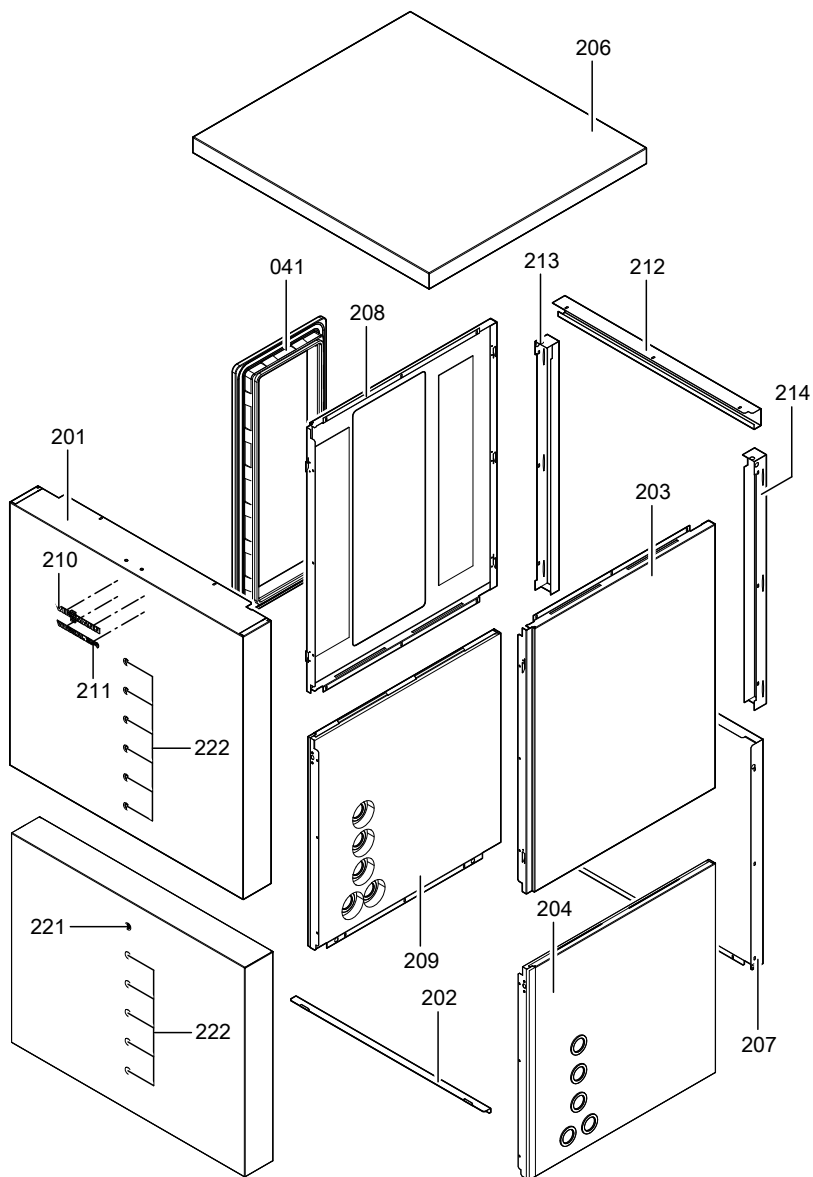
**Спецификация деталей насоса тип AWHI 351.A (продолжение)**

- |   |  |
|---|--|
| <p>128 Тип AWHI 351.A10:<br/>термореле 10А - 14А</p> <p>131 Реле контроля фаз</p> <p>132 Контактор, 3-полюсный<br/>K2-23A10, 230 В</p> <p>134 Тип AWHI 351.A14:<br/>модуль управления</p> <p>135 Тип AWHI 351.A10:<br/>модуль управления</p> <p>139 Штекер <span style="border: 1px solid black; padding: 0 2px;">25</span></p> <p>140 Штекер <span style="border: 1px solid black; padding: 0 2px;">26</span></p> <p>141 Штекер <span style="border: 1px solid black; padding: 0 2px;">116</span></p> <p>143 Штекер <span style="border: 1px solid black; padding: 0 2px;">39</span></p> <p>144 Штекер (отопление/охлаждение<br/>EEV)</p> <p>145 Штекер (деблокировка EEV)</p> <p>147 Тип AWHI 351.A10,<br/>AWHI 351.A14:<br/>полноволновое устройство плав-<br/>ного пуска</p> <p>150 Печатная плата электрического<br/>расширительного клапана</p> <p>151 Трансформатор</p> <p>158 Тип AWHI 351.A20:<br/>модуль управления</p> <p>166 Тип AWHI 351.A10,<br/>AWHI 351.A14:<br/>катушка переключающего кла-<br/>пана</p> <p>167 Тип AWHI 351.A20: катушка пере-<br/>ключающего клапана</p> <p>200 Верхняя часть передней панели<br/>облицовки</p> <p>201 Верхняя часть передней панели<br/>облицовки</p> <p>202 Угловой щиток</p> <p>203 Боковой щиток справа сверху</p> <p>204 Боковой щиток справа снизу</p> <p>206 Верхняя панель облицовки</p> <p>207 Нижний задний щиток</p> <p>208 Боковой щиток слева сверху</p> <p>209 Боковой щиток слева снизу</p> <p>210 Логотип компании Viessmann</p> | <p>211 Логотип Vitocal 350</p> <p>212 Распорка заднего щитка сверху</p> <p>213 Распорка заднего щитка слева</p> <p>214 Распорка заднего щитка справа</p> <p>Отдельные детали без рисунка</p> <p>014 Кольцо круглого сечения <math>\varnothing</math> 20,6<br/>x 2,6 мм</p> <p>024 Штекерный соединитель D28 на<br/>D25 проточного водонагрева-<br/>теля для теплоносителя (вспомо-<br/>гательное оборудование)</p> <p>057 Насос VIRS25/6-3</p> <p>058 Насос VI Para 25/1-7</p> <p>121 Датчик температуры PT500</p> <p>130 Вспомогательный контакт HN10</p> <p>136 Комплект кабелей модуля упра-<br/>вления</p> <p>137 Модуль управления проточного<br/>водонагревателя для теплоноси-<br/>теля (вспомогательное оборудо-<br/>вание)</p> <p>138 Комплект кабелей проточного<br/>водонагревателя для теплоноси-<br/>теля (вспомогательное оборудо-<br/>вание)</p> <p>146 Штекер <span style="border: 1px solid black; padding: 0 2px;">97</span></p> <p>149 Кабельный жгут электронного<br/>расширительного клапана (EEV)</p> <p>152 Тип AWHI 351.A20:<br/>кабель полной защиты двига-<br/>теля</p> <p>153 Тип AWHI 351.A10,<br/>AWHI 351.A14:<br/>кабельный жгут высокого давле-<br/>ния</p> <p>154 Тип AWHI 351.A10,<br/>AWHI 351.A14:соединительный<br/>кабель электрического расшири-<br/>тельного клапана</p> <p>155 Тип AWHI 351.A20: соединитель-<br/>ный кабель электрического рас-<br/>ширительного клапана</p> |
|---|--|

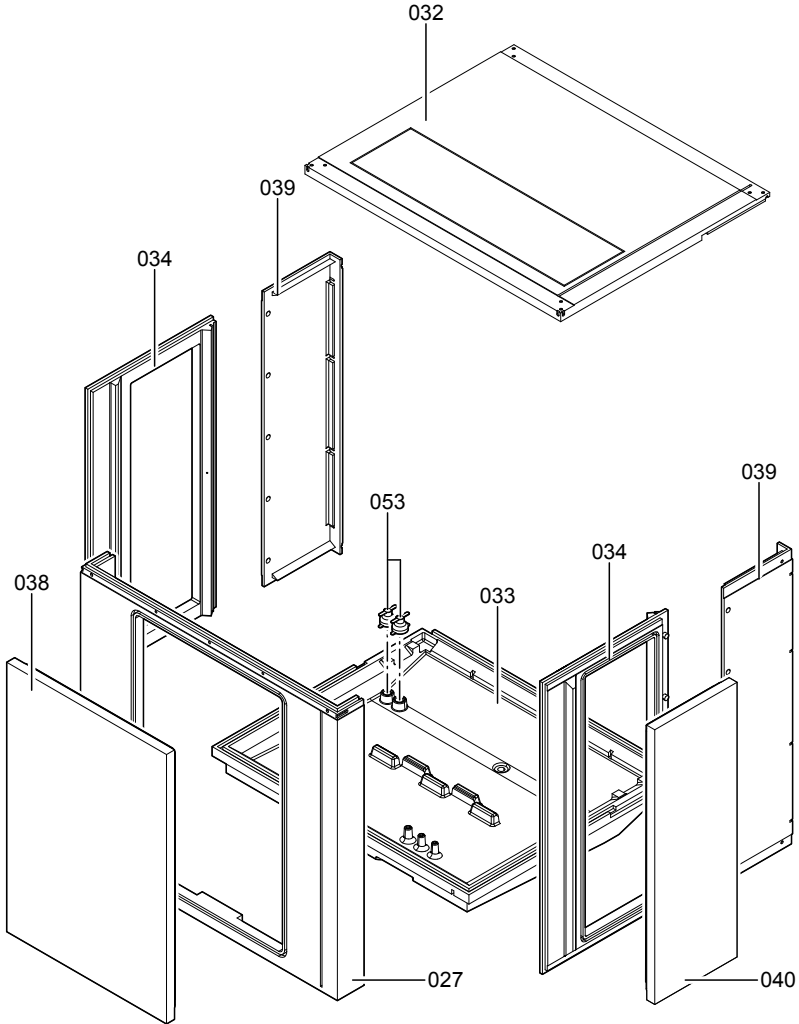
**Спецификация деталей насоса тип AWHI 351.A (продолжение)**

- |   |   |
|---|---|
| <p>157 Тип AWHI 351.A10,<br/>AWHI 351.A14:<br/>соединительный кабель ком-<br/>прессора</p> <p>160 Тип AWHI 351.A20:<br/>кабельный жгут низкого давле-<br/>ния</p> <p>161 Тип AWHI 351.A20:<br/>соединительный кабель ком-<br/>прессора</p> <p>162 Датчик температуры PT500<br/>выходящего воздуха/испарителя</p> <p>163 Кабельные вводы</p> <p>168 Тип AWHI 351.A10:<br/>штекер частоты вращения вен-<br/>тилятора</p> <p>172 Тип AWHI 351.A14:<br/>штекер частоты вращения вен-<br/>тилятора</p> | <p>174 Тип AWHI 351.A20:<br/>штекер частоты вращения вен-<br/>тилятора</p> <p>176 Тип AWHI 351.A10,<br/>AWHI 351.A14:<br/>низковольтный кабельный жгут</p> <p>177 Тип AWHI 351.A20:<br/>низковольтный кабельный жгут</p> <p>300 Лакировальный карандаш, сере-<br/>бристый</p> <p>301 Лак в аэрозольной упаковке,<br/>серебристый</p> <p>302 Руководство по монтажу и сер-<br/>висному обслуживанию</p> <p>304 Соединительные элементы</p> <p>305 Крепежные элементы переднего<br/>щитка</p> |
|---|---|

**Спецификация деталей насоса тип АWHI 351.А (продолжение)**

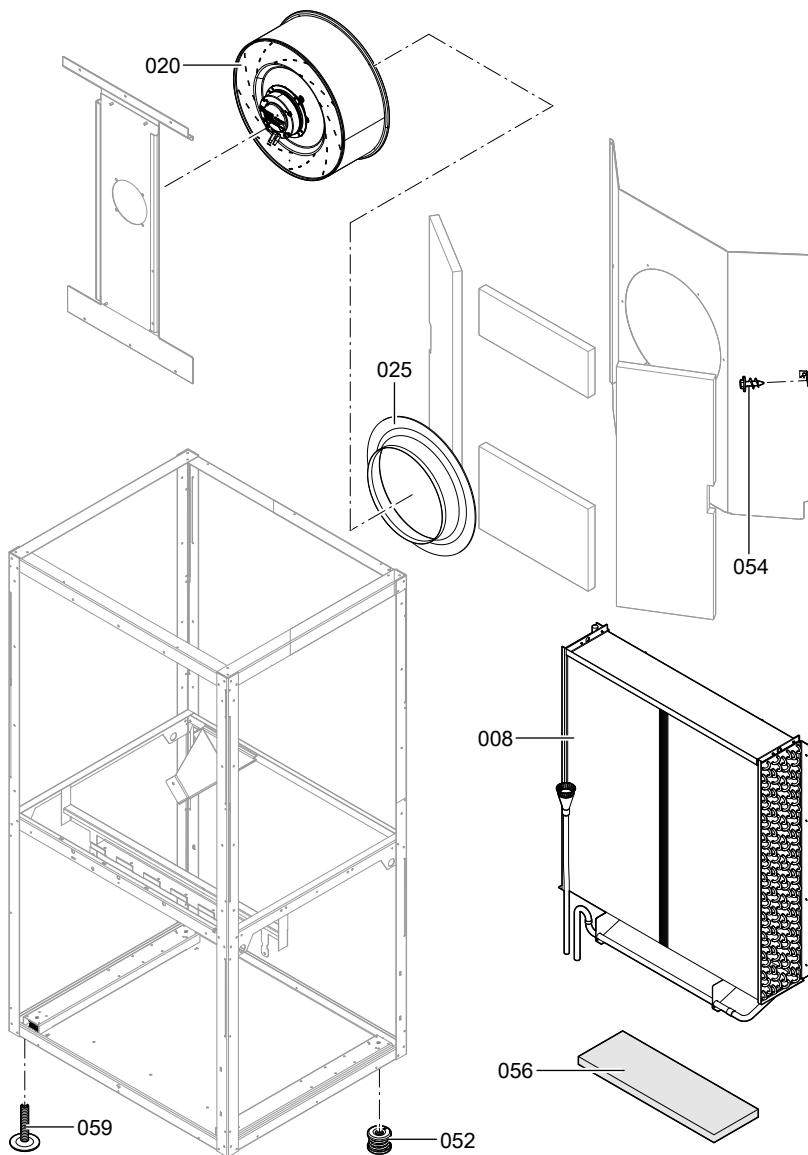


**Спецификация деталей насоса тип АWHI 351.A (продолжение)**

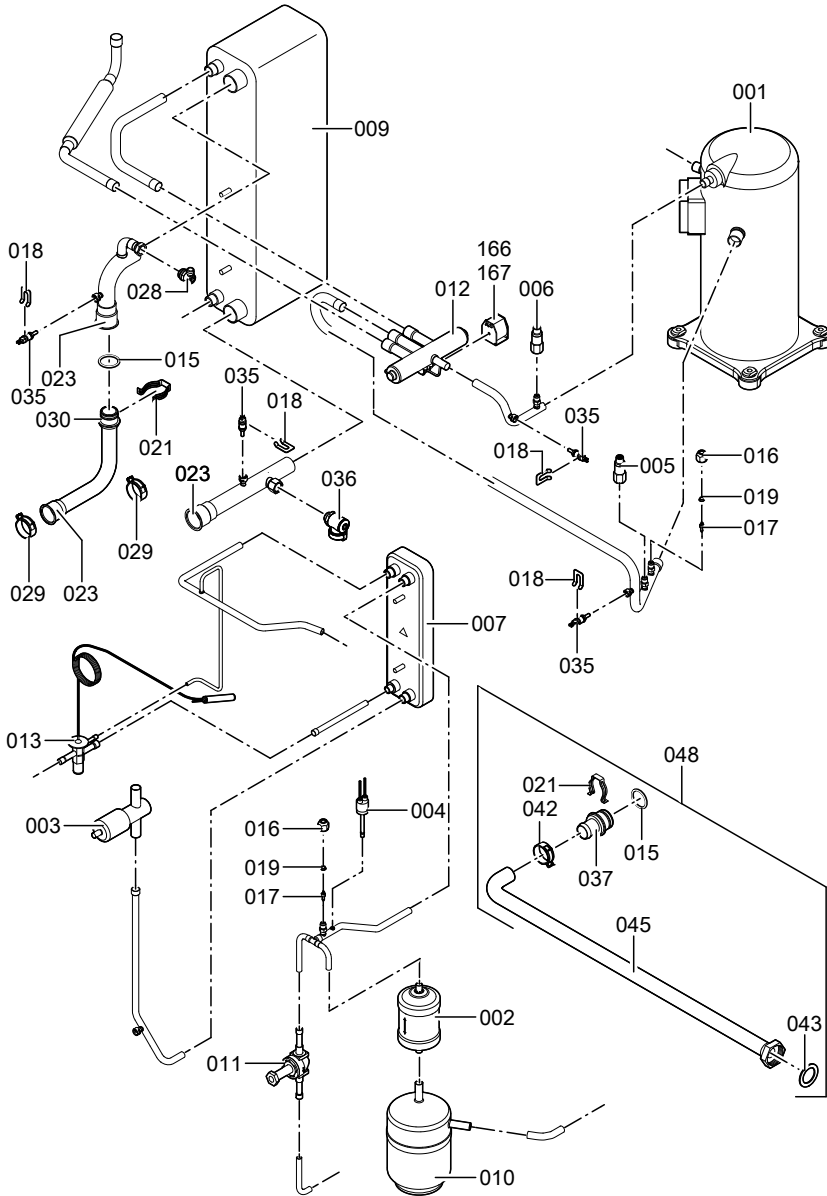


Сервис

**Спецификация деталей насоса тип АWHI 351.А (продолжение)**



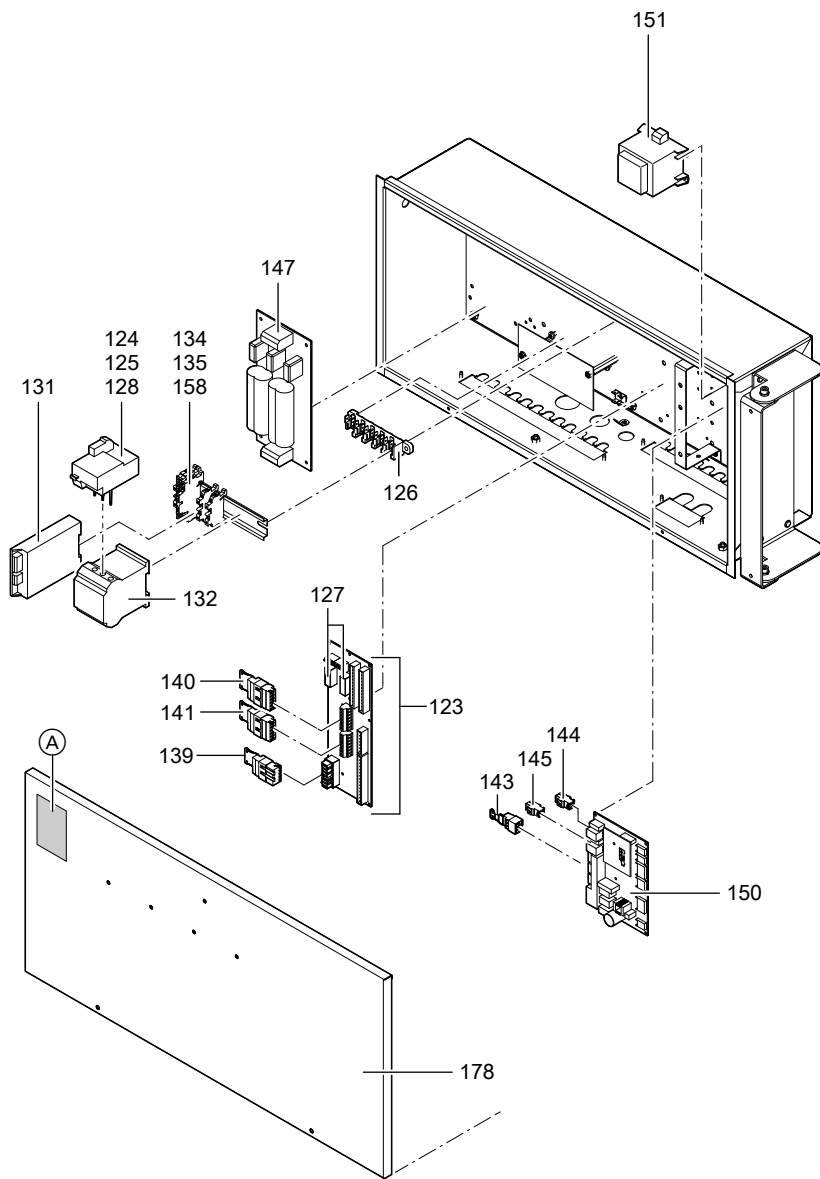
**Спецификация деталей насоса тип АWHI 351.A (продолжение)**



5699 678 GLUS

**Сервис**

**Спецификация деталей насоса тип АWHI 351.А (продолжение)**





## Спецификация деталей насоса тип AWHO 351.A

### Указания к заказу запасных частей!

При заказе следует указывать номер заказа и заводской номер (см. фирменную табличку), а также номер позиции детали (из данной спецификации).

Стандартные детали можно приобрести через местную торговую сеть.

Ⓐ Фирменная табличка

### Детали

- |   |   |
|---|---|
| 001 Компрессор                            | 029 Резьбовой трубный хомут с вкладышем из EPDM           |
| 002 Фильтрующий осушитель                 | 030 Вставной соединительный ниппель D28                   |
| 003 Электронный расширительный клапан     | 032 Изоляцияверху   |
| 004 Защитное реле высокого давления       | 033 Поддон для конденсата                                 |
| 005 Датчик низкого давления               | 034 Изоляция боковой стенки, передняя часть               |
| 006 Датчик высокого давления              | 035 Датчик температуры                                    |
| 007 Пластинчатый теплообменник            | 036 Сливной кран G 3/8                                    |
| 008 Испаритель                            | 037 Присоединительный патрубок D28                        |
| 009 Холодильный конденсатор               | 038 Изоляция передней стенки, верхняя часть               |
| 010 Коллектор                             | 039 Изоляция боковой стенки, задняя часть                 |
| 011 Электромагнитный клапан               | 042 Пружинный хомут                                       |
| 012 4-ходовой переключающий клапан        | 044 Уплотнение A 27 x 39 x 2 мм                           |
| 013 Расширительный клапан                 | 046 Шланг обратной магистрали                             |
| 015 Кольцо круглого сечения Ø 28 x 2,5 мм | 047 Шланг подающей магистрали                             |
| 016 Накидная гайка G 1/4                  | 049 Комплект подключений обратной магистрали              |
| 017 Клапан                                | 050 Комплект подключений подающей магистрали              |
| 018 Пружинный стопор                      | 051 Ввертная деталь 1 x 1 1/4                             |
| 019 Уплотнительный колпачок               | 052 Пружинные изоляторы                                   |
| 020 Вентилятор                            | 053 Насадки для поддона (комплект)                        |
| 021 Фиксирующий зажим D28                 | 054 Соединительный винт для вспенивающегося полипропилена |
| 022 Мембранная проходная насадка          | 055 Звукоизолирующий мат для отверстия в нижнем щитке     |
| 023 Штекерный соединитель D28 на D32      | 059 Регулируемая ножка                                    |
| 025 Вставное кольцо                       | 123 Распределительная печатная плата                      |
| 027 Изоляция передней стенки              | 124 Тип AWHO 351.A20: термореле 17A - 23A                 |
| 028 Вентиляционный кран G 3/8             | 125 Тип AWHO 351.A14: термореле 13A - 18A                 |
|   | 126 Клеммы сетевого подключения                           |
|   | 127 Реле связи  |
|   | 128 Тип AWHO 351.A10: термореле 10A - 14A                 |



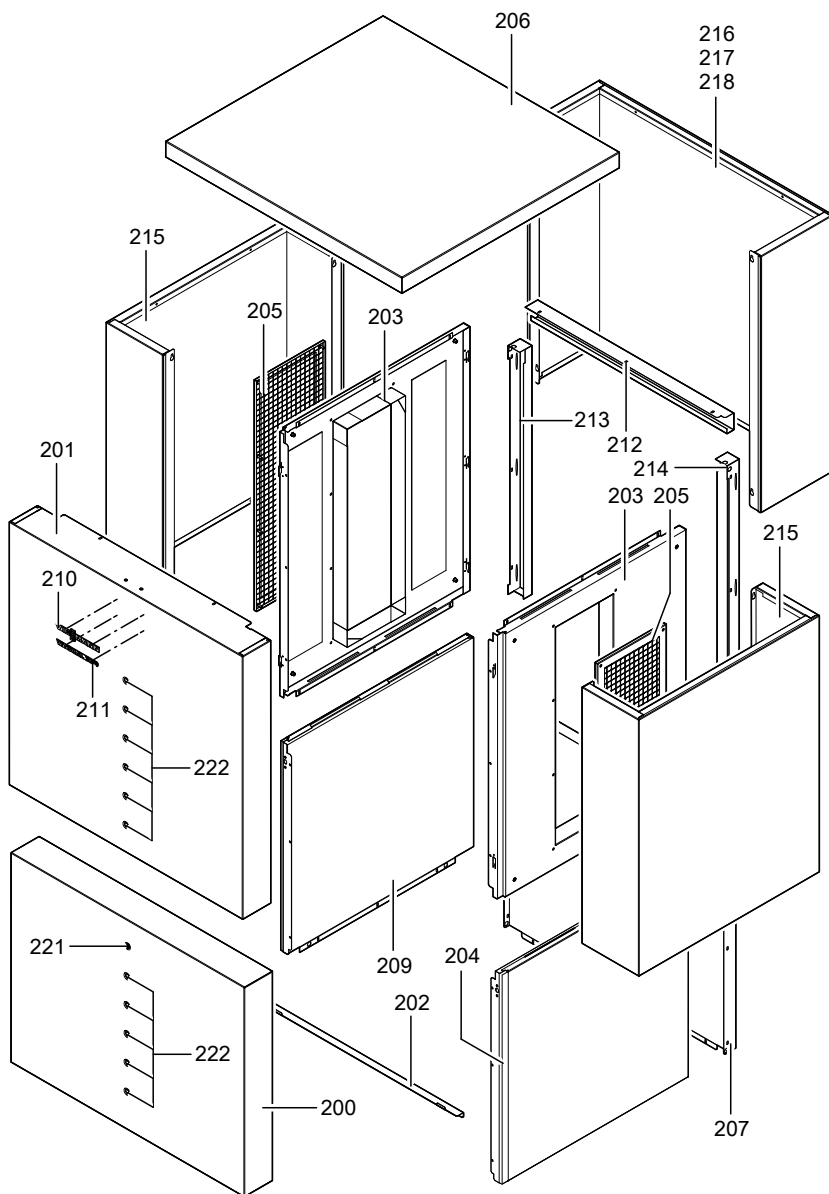
**Спецификация деталей насоса тип AWHO 351.A (продолжение)**

- |   |   |
|---|---|
| 131 Реле контроля фаз   | 214 Распорка заднего щитка справа   |
| 132 Контактор, 3-полюсный<br>K2-23A10, 230 В  | 215 Звукоизолирующий кожух слева/<br>справа   |
| 134 Тип AWHO 351.A14:<br>модуль управления  | 216 Тип AWHO 351.A10:<br>задний звукоизолирующий кожух  |
| 140 Штекер <span style="border: 1px solid black; padding: 0 2px;">26</span>           | 217 Тип AWHO 351.A14:<br>задний звукоизолирующий кожух  |
| 141 Штекер <span style="border: 1px solid black; padding: 0 2px;">116</span>          | 218 Тип AWHO 351.A20:<br>задний звукоизолирующий кожух  |
| 143 Штекер <span style="border: 1px solid black; padding: 0 2px;">39</span>           |   |
| 144 Штекер (отопление/охлаждение<br>EEV)  | Отдельные детали без рисунка  |
| 145 Штекер (деблокировка EEV)   | 014 Кольцо круглого сечения $\varnothing$ 20,6<br>x 2,6 мм  |
| 147 Тип AWHO 351.A10,<br>AWHO 351.A14:<br>полновольное устройство плав-<br>ного пуска | 024 Штекерный соединитель D28 на<br>D25 проточного водонагрева-<br>теля для теплоносителя (вспо-<br>могательное оборудование) |
| 150 Печатная плата электрического<br>расширительного клапана                          | 057 Насос VIRS25/6-3  |
| 151 Трансформатор   | 058 Насос VI Para 25/1-7  |
| 158 Тип AWHO 351.A20:<br>модуль управления  | 121 Датчик температуры PT500  |
| 166 Тип AWHO 351.A10,<br>AWHO 351.A14:<br>катушка переключающего кла-<br>пана         | 130 Вспомогательный контакт HN10  |
| 167 Тип AWHO 351.A20:<br>катушка переключающего кла-<br>пана                          | 136 Комплект кабелей модуля упра-<br>вления   |
| 200 Верхняя часть передней панели<br>облицовки  | 137 Модуль управления проточного<br>водонагревателя для теплоноси-<br>теля (вспомогательное оборудо-<br>вание)                |
| 201 Верхняя часть передней панели<br>облицовки  | 138 Комплект кабелей проточного<br>водонагревателя для теплоноси-<br>теля (вспомогательное оборудо-<br>вание)                 |
| 202 Угловой щиток   | 146 Штекер <span style="border: 1px solid black; padding: 0 2px;">97</span>   |
| 203 Боковой щиток справа вверху   | 149 Кабельный жгут электронного<br>расширительного клапана (EEV)  |
| 204 Боковой щиток справа внизу  | 152 Тип AWHO 351.A20:<br>кабель полной защиты двига-<br>теля  |
| 205 Защитная решетка для бокового<br>щитка  | 153 Тип AWHO 351.A10,<br>AWHO 351.A14:<br>кабельный жгут высокого давле-<br>ния   |
| 206 Верхняя панель облицовки  |   |
| 207 Нижний задний щиток   |   |
| 209 Боковой щиток слева внизу   |   |
| 210 Логотип компании Viessmann  |   |
| 211 Логотип Vitocal 350   |   |
| 212 Распорка заднего щитка вверху   |   |
| 213 Распорка заднего щитка слева  |   |

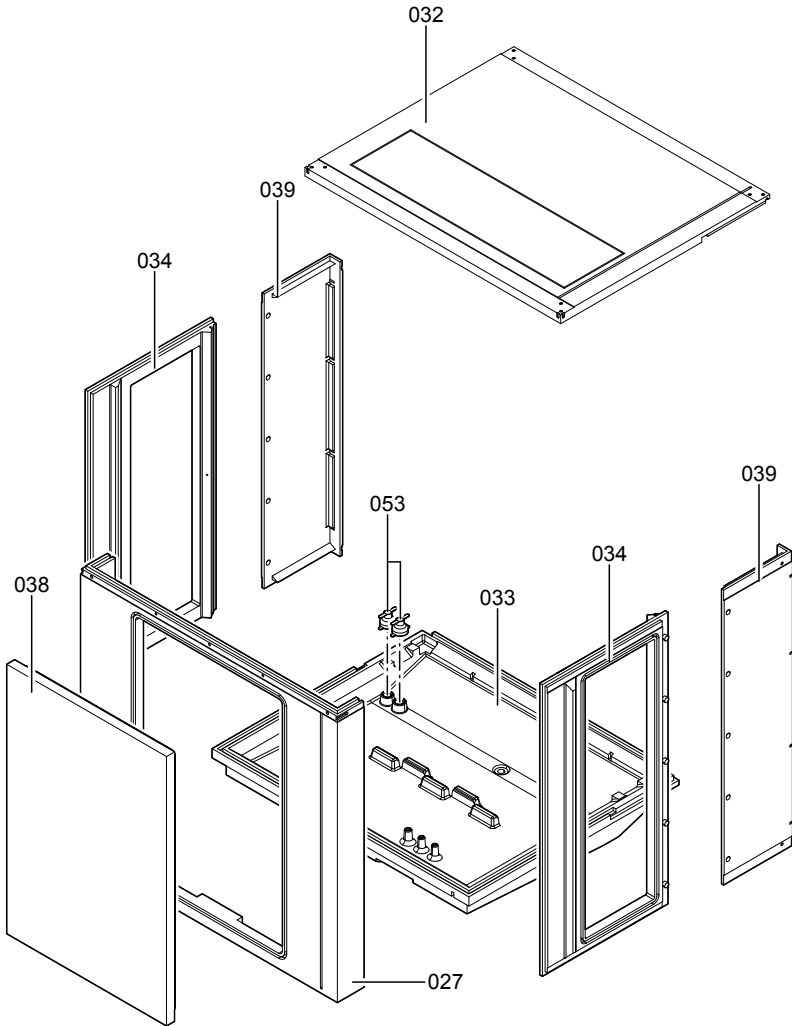
**Спецификация деталей насоса тип AWHO 351.A (продолжение)**

- |  |  |
|--|--|
| <p>154 Тип AWHO 351.A10, AWHO 351.A14: соединительный кабель электрического расширительного клапана</p> <p>155 Тип AWHO 351.A20: соединительный кабель электрического расширительного клапана</p> <p>157 Тип AWHO 351.A10, AWHO 351.A14: соединительный кабель компрессора</p> <p>160 Тип AWHO 351.A20: кабельный жгут низкого давления</p> <p>161 Тип AWHO 351.A20: соединительный кабель компрессора</p> <p>162 Датчик температуры PT500 выходящего воздуха/испарителя</p> <p>163 Кабельные вводы</p> <p>169 Тип AWHO 351.A10: штекер частоты вращения вентилятора</p> | <p>173 Тип AWHO 351.A14: штекер частоты вращения вентилятора</p> <p>175 Тип AWHO 351.A20: штекер частоты вращения вентилятора</p> <p>176 Тип AWHO 351.A10, AWHO 351.A14: низковольтный кабельный жгут</p> <p>177 Тип AWHO 351.A20: низковольтный кабельный жгут</p> <p>300 Лакировальный карандаш, серебристый</p> <p>301 Лак в аэрозольной упаковке, серебристый</p> <p>302 Руководство по монтажу и сервисному обслуживанию</p> <p>304 Соединительные элементы</p> <p>305 Крепежные элементы переднего щитка</p> |
|--|--|

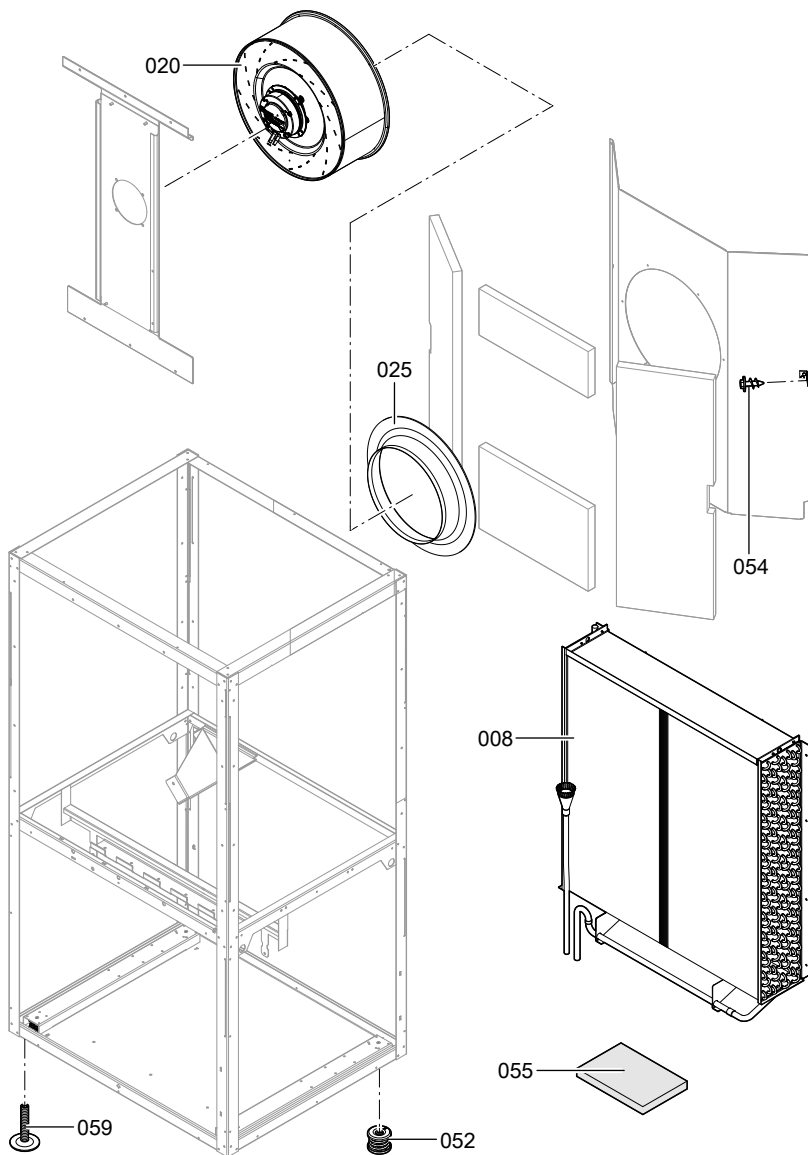
**Спецификация деталей насоса тип АWHO 351.А (продолжение)**



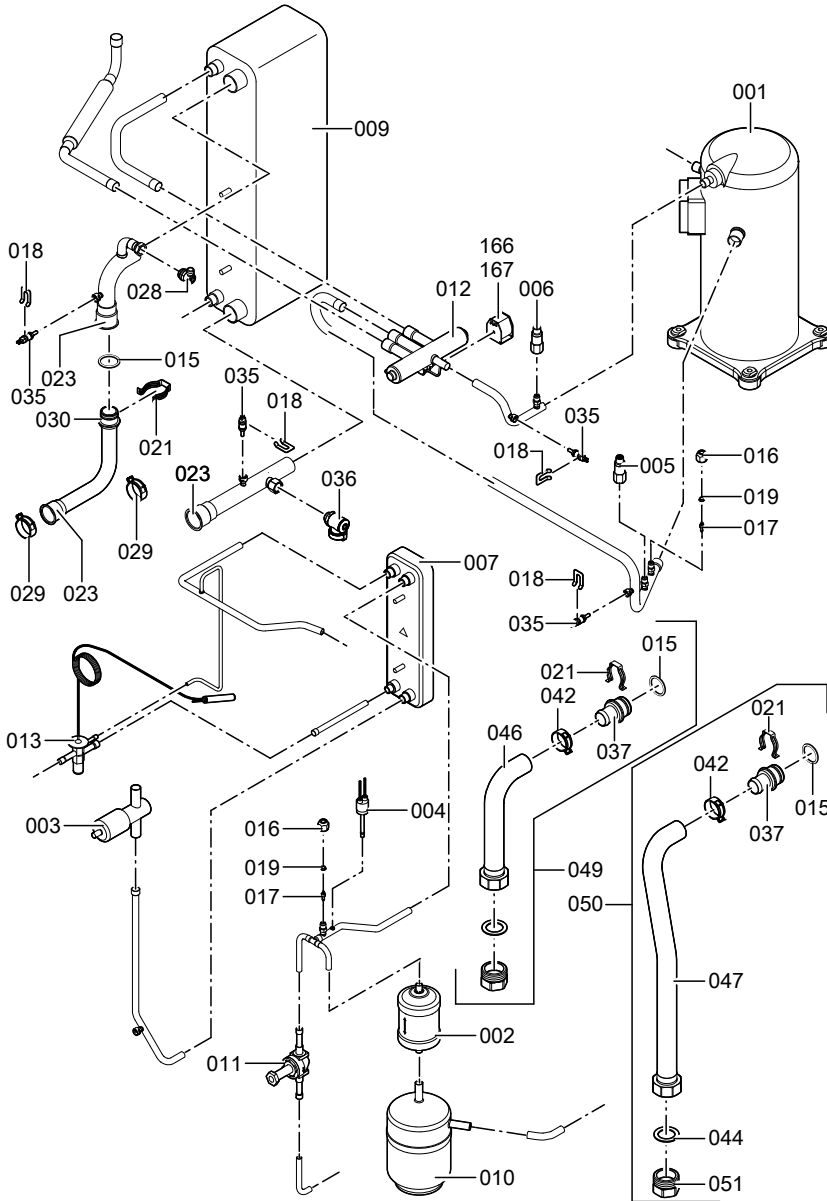
Спецификация деталей насоса тип АWHO 351.А (продолжение)



**Спецификация деталей насоса тип АWHO 351.А (продолжение)**



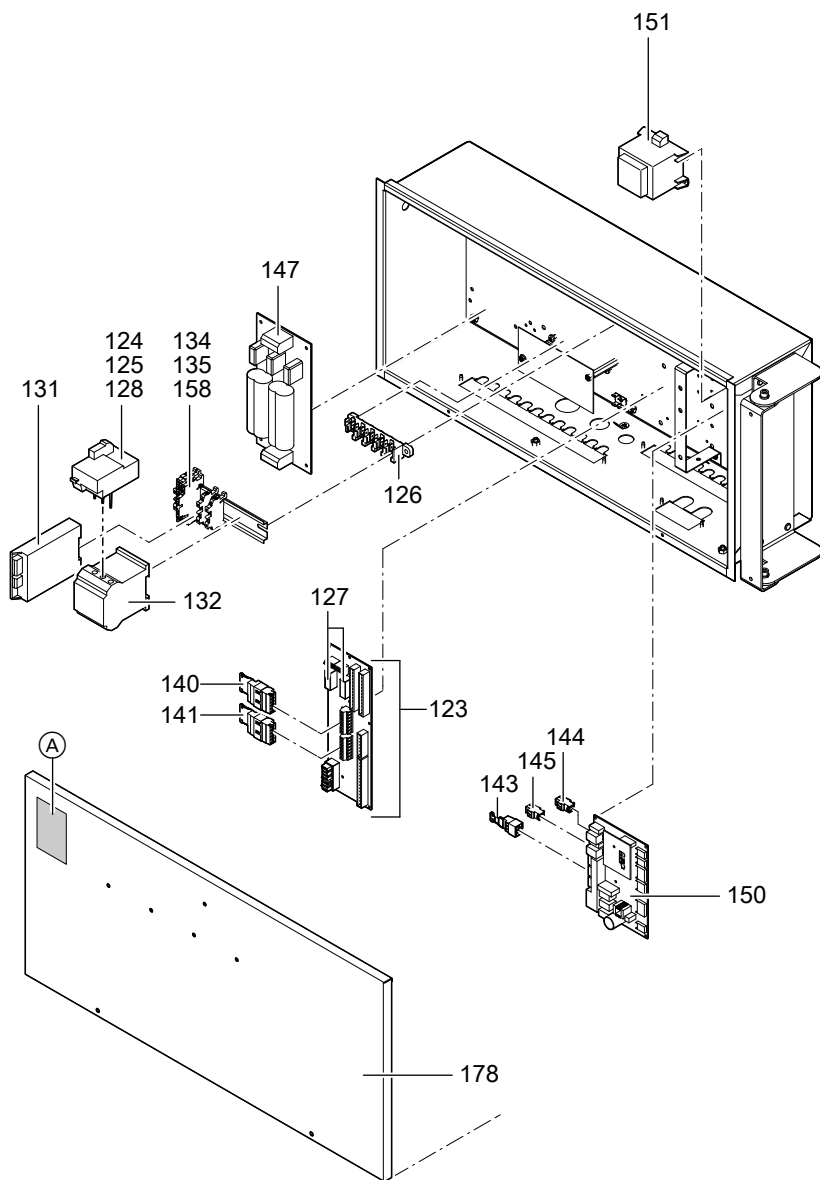
Спецификация деталей насоса тип АWHO 351.А (продолжение)



5699 678 CJUS

Сервис

**Спецификация деталей насоса тип АWHO 351.А (продолжение)**





## Протокол параметров гидравлической системы

Параметры настройки и результаты измерений	Заданное значение	Первичный ввод в эксплуатацию
<b>Испытание внешних насосов отопительных контуров</b>		
Тип насоса		
Степень насоса		
Настройка перепускного клапана		
<b>Ввод в эксплуатацию первичного контура</b>		
Температура поступающего воздуха °C		
Температура выходящего воздуха °C		
Разность температур $\Delta T$ :		
Температура подачи вторичного контура K = 35 °C при температуре поступающего воздуха $\leq 15$ °C	4 - 8	
Температура подачи вторичного контура K = 35 °C при температуре поступающего воздуха $> 15$ °C	4 - 13	
<b>Испытание смесителя, теплового насоса и греющего контура емкостного водонагревателя</b> Измерение выполнено при следующих условиях:		
Темп.помещения °C		
Наружная температура °C		
Температура "Темп.бойл.гор.в. вверху" " постоянна?	Да ( $\pm 1$ K)	
Температура подачи вторичного контура °C	растет	от: до:
Разность температур $\Delta T$ "Темп. подачи вторич." / "Темп.обр.линии втор."	от 6 до 8K	

## Протокол параметров регулирования



### Описание параметров

Инструкция по сервисному обслуживанию контроллера теплового насоса Vitotronic 200

**Протокол параметров регулирования** (продолжение)

Параметры	Код	Состояние при поставке	Первичный ввод в эксплуатацию
<b>Описание установки</b>			
Схема установки (см. стр. 27)	7000	2	
Разность температур для расчета предела отопления	7003	40 ( $\pm$ 4 K)	
Плавательный бассейн	7008	0	
Внешнее расширение	7010	0	
Каскадное управление	700A	0	
Количество ведомых тепловых насосов в каскаде	5735	0	
Мощность ведомого теплового насоса	700B	10 кВт	
Использование теплового насоса в каскаде	700C	0	
Компонент установки при внешнем переключении	7011	0	
Режим работы при внешнем переключении	7012	2	
Воздействие внешней блокировки на насосы/компрессор	701A	0	
Длительность внешнего переключения	7013	8 ч	
Воздействие внешнего запроса на тепловой насос/отоп. контуры	7014	4	
Воздействие внешней блокировки на тепловой насос/отоп. контуры	7015	4	
Vitocom 100	7017	0	
Воздействие внешней блокировки на насосы/компрессор	701A	0	
Общий датчик температуры подачи установки	701B	1	
<b>Компрессор</b>			
Деблокировка компрессора	5000	1	
Температура испарителя в конце оттаивания	5010	200 ( $\pm$ 20 °C)	
Мощность ступени компрессора 1	5030	Номинальная теплопроизводительность согласно фирменной табличке	

**Протокол параметров регулирования (продолжение)**

Параметры	Код	Состояние при поставке	Первичный ввод в эксплуатацию
<b>Внеш. теплогенератор</b>			
Деблокировка внешнего теплогенератора	7B00	0	
Приоритет внешнего теплогенератора/проточ. водонагревателя	7B01	1	
Бивалентная температура внешнего теплогенератора	7B02	100 ( $\pm 10$ °C)	
Деблокировка внеш. теплогенератора для приготовления горячей воды	7B0D	0	
<b>Горячая вода</b>			
Заданная температура горячей воды	6000	500 ( $\pm 50$ °C)	
Мин. темп. горячей воды	6005	100 ( $\pm 10$ °C)	
Макс. темп. горячей воды	6006	600 ( $\pm 60$ °C)	
Гистерезис температуры ГВ теплового насоса	6007	70 ( $\pm 7$ K)	
Гистерезис температуры ГВ дополнительного нагревателя	6008	100 ( $\pm 10$ K)	
Оптимизация включения для приготовления горячей воды	6009	0	
Оптимизация выключения для приготовления горячей воды	600A	0	
Заданное значение 2 температуры горячей воды	600C	600 ( $\pm 60$ °C)	
Датчик температуры внизу в емкостном водонагревателе	600E	0	
Деблокировка дополнительных нагревателей для приготовления горячей воды	6014	0	
Деблокировка электронагревателей для приготовления горячей воды	6015	1	
Приоритет приготовления горячей воды при комбинированном емкостном водонагревателе	6016	0	
Попытки включения для ГВ после отключения при высоком давлении	6017	1	
Режим работы насоса загрузки водонагревателя	6020	Не изменять!	

5699 678 GUS

Сервис



**Протокол параметров регулирования (продолжение)**

Параметры	Код	Состояние при поставке	Первичный ввод в эксплуатацию
<b>Гелиоуст.</b>			
тип гелиоконтроллера	7A00	0	
<b>Электронагревательная вставка</b>			
Деблокировка проточного водонагревателя для теплоносителя	7900	0	
Деблокировка проточного нагревателя для отопления помещений	7902	1	
Макс. мощность проточного нагревателя	7907	3	
Мощность проточ. нагреват. при огр.энергоснаб.	790A	0	
Бивалентная температура проточного водонагревателя для теплоносителя	790B	100 ( $\pm 10$ °C)	
<b>Внутренняя гидравлика</b>			
Тепловой насос для сушки здания	7300	0	
Программа выдержек времени для сушки бесшовного пола	7303	0	
Температура подачи при внешнем запросе	730C	500 ( $\pm 50$ °C)	
Деблокировка 3-ход. переключающего клапана отопления/ГВ	730D	0	
Режим работы вторичного насоса	7340	Не изменять!	
<b>Буферная емкость отопительного контура</b>			
Деблокировка буферной емкости / гидравлического разделителя	7200	0	
Температура в режиме постоянного значения для буферной емкости	7202	500 ( $\pm 50$ °C)	
Гистерезис температуры обогрева буферной емкости	7203	50 ( $\pm 5$ K)	
Макс. температура буферной емкости	7204	600 ( $\pm 60$ °C)	
Предел температуры в режиме постоянного значения для буф. емкости	7208	100 ( $\pm 10$ °C)	

**Протокол параметров регулирования (продолжение)**

Параметры	Код	Состояние при поставке	Первичный ввод в эксплуатацию
<b>Отопит. контур 1</b>			
Нормальная температура помещения	2000	200 ( $\pm 20$ °C)	
Пониженная температура помещения	2001	160 ( $\pm 16$ °C)	
Дистанционное управление	2003	0	
Уровень кривой отопления	2006	6 ( $\pm 0,6$ )	
Наклон кривой отопления	2007	0 ( $\pm 0$ K)	
Влияние управления по температуре помещения	200A	10	
Управление по темп. помещения	200B	3	
Макс. темп. подачи отопительного контура	200E	400 ( $\pm 40$ °C)	
Температура помещения в режиме вечеринки	2022	200 ( $\pm 20$ °C)	
<b>Отопит. контур 2</b>			
Нормальная температура помещения	3000	200 ( $\pm 20$ °C)	
Пониженная температура помещения	3001	200 ( $\pm 20$ °C)	
Дистанционное управление	3003	0	
Наклон кривой отопления	3006	6 ( $\pm 0,6$ )	
Уровень кривой отопления	3007	0 ( $\pm 0$ K)	
Влияние управления по температуре помещения	300A	10	
Управление по темп. помещения	300B	3	
Макс. темп. подачи отопительного контура	300E	400 ( $\pm 40$ °C)	
Температура помещения в режиме вечеринки	3022	160 ( $\pm 16$ °C)	



**Протокол параметров регулирования (продолжение)**

Параметры	Код	Состояние при поставке	Первичный ввод в эксплуатацию
<b>Отопит. контур 3</b>			
Нормальная температура помещения	4000	200 ( $\pm 20$ °C)	
Пониженная температура помещения	4001	200 ( $\pm 20$ °C)	
Дистанционное управление	4003	0	
Наклон кривой отопления	4006	6 ( $\pm 0,6$ )	
Уровень кривой отопления	4007	0 ( $\pm 0$ K)	
Влияние управления по температуре помещения	400A	10	
Управление по темп. помещения	400B	3	
Макс. темп. подачи отопительного контура	400E	400 ( $\pm 40$ °C)	
Температура помещения в режиме вечеринки	4022	160 ( $\pm 16$ °C)	
<b>Время суток</b>			
Автоматическое переключение на летнее/зимнее время	7C00	1	
Начало летнего времени - месяц	7C01	3	
Начало летнего времени - неделя	7C02	5	
Начало летнего времени - день	7C03	7	
Начало зимнего времени - месяц	7C04	10	
Начало зимнего времени - неделя	7C05	5	
Начало зимнего времени - день	7C06	7	
<b>Информационный обмен</b>			
Номер теплового насоса в каскаде	5707	1	
Деблокировка телекоммуникационного модуля LON	7710	0	
Номер абонента LON	7777	1	
Устройство обработки неисправностей LON	7779	0	
Наружная температура	7797	0	
Номер установки LON	7798	1	
Интервал передачи данных через LON	779C	20 мин	
Передача сигнала времени по LON	77FF	0	
<b>Управление</b>			
Блокировка управления	8800	0	

## Технические данные

Vitocal 350-A	Тип	AWHI 351.A			AWHO 351.A		
		10	14	20	10	14	20
<b>Данные по мощности</b> при 100 % согласно EN 14511 (A2/W35 °C, разброс 5 K)							
Номинальная тепловая мощность	кВт	10,6	14,5	18,5	10,6	14,5	18,5
Потребл. электрическая мощность	кВт	2,9	4,2	5,8	2,9	4,2	5,8
Коэффициент мощности $\epsilon$ (COP)		3,6	3,5	3,2	3,6	3,5	3,2
<b>Данные по мощности</b> при 100 % согласно EN 14511 (A7/W35 °C)							
Номинальная тепловая мощность	кВт	12,7	16,7	20,6	12,7	16,7	20,6
Потребл. электрическая мощность	кВт	3,1	4,2	6,1	3,1	4,2	6,1
Коэффициент мощности $\epsilon$ (COP)		4,1	4,0	3,4	4,1	4,0	3,4
<b>Первичный контур</b>							
Мощность вентилятора	Вт	110	170	270	110	170	270
Расход воздуха	м <sup>3</sup> /ч	3500	4000	4500	3500	4000	4500
Макс. допуст. потери давления (каналы приточного и вытяжного воздуха)	Па	37	45	61	—	—	—
Мин. темп. воздуха	°C	-20	-20	-20	-20	-20	-20
Макс. темп. воздуха	°C	35	35	35	35	35	35
Доля времени оттаивания/времени работы	%	2 - 5	2 - 5	2 - 5	2 - 5	2 - 5	2 - 5

**Технические данные** (продолжение)

Vitocal 350-A	Тип	AWNH 351.A			AWHO 351.A		
		10	14	20	10	14	20
<b>Теплоноситель</b>							
Объем	л	5,0	5,5	6,0	5,0	5,5	6,0
Мин. объемный расход (при разбросе 10 К)	л/ч	920	1250	1520	920	1250	1520
Гидродинамическое сопротивление испарителя (включ. соединительный трубопровод)	мбар	20	35	45	20	35	45
Макс. температура подачи (при разбросе 5 К)							
■ при температуре воздуха на входе -20°C	°C	55	55	55	55	55	55
■ при температуре воздуха на входе -10°C	°C	65	65	65	65	65	65
<b>Электрические параметры теплового насоса</b>							
Сетевое напряжение	В	3/N/PE 400 В/50 Гц					
Номинальный ток	А	10	14	18,3	10	14	18,3
Пусковой ток (при электронном ограничителе пускового тока)	А	23	26	30	23	26	30
Пусковой ток с заблокированным ротором	А	64	101	99	64	101	99
Предохранители компрессора	А	3 x B16A	3 x B20A	3 x B25A	3 x B16A	3 x B20A	3 x B25A
Предохранитель вентилятора	А	T6,3A	T6,3A	T6,3A	T6,3A	T6,3A	T6,3A
Класс защиты		I	I	I	I	I	I
Вид защиты		IP 20	IP 20	IP 20	IP 24	IP 24	IP 24



**Технические данные** (продолжение)

Vitocal 350-A	Тип	AWHI 351.A			AWHO 351.A		
		10	14	20	10	14	20
<b>Электрические параметры контроллера</b>							
Номинальное напряжение контроллера	B	1/N/PE 230 В/50 Гц					
Предохранители контроллера		1xВ16А					
Предохранитель контроллера	A	Т 6,3 А Н					
Класс защиты		I					
Вид защиты		IP 20D					
<b>Холодильный контур</b>							
Рабочая среда		R 407 C	R 407 C	R 407 C	R 407 C	R 407 C	R 407 C
Количество заполняющей воды	кг	4,0	4,5	5,2	4,0	4,5	5,2
Компрессор	Тип	Scroll Vollhermetik (полностью герметичный) с впрыском					
<b>Допуст. рабочее давление</b>	бар	3	3	3	3	3	3
<b>Размеры</b>							
Общая длина	мм	946	946	946	1265	1265	1265
Общая ширина	мм	880	1030	1200	1380	1530	1700
Общая высота	мм	1870	1870	1870	1885	1885	1885



**Технические данные** (продолжение)

Vitocal 350-A	Тип	AWHI 351.A			AWHO 351.A		
		10	14	20	10	14	20
<b>Подключения</b>							
Подающая и обратная магистраль отопительного контура	G	1½	1½	1½	1¼	1¼	1¼
Трубопровод для отвода конденсата	мм	25/32	25/32	25/32	25/32	25/32	25/32
∅ внутри/снаружи							
<b>Масса</b>	кг	287	297	361	325	335	400
<b>Уровень звуковой мощности</b>							
Суммарный уровень шума (оценочный параметр) при A 7 °C (±3 K)/ W 35 °C (±5 K) (измерение согласно DIN EN 12102/DIN EN ISO 9614-2, (класс точности 2)							
В помещении для установки (при установке в углу, см. стр. 8)	дБ(A)	48	50	57	—	—	—
наруж.	дБ(A)	48/49	52/53	54/56	56	59	63
<b>Указание</b> Для типа AWHI 351.A: выпускная сторона/сторона всасывания (измерение снаружи на решетках для защиты от атмосферных воздействий.)							

## Заказ на первичный ввод в эксплуатацию теплового насоса

Вышлите данный бланк заказа с приложенной схемой отопительной установки по факсу в местное торговое представительство фирмы Viessmann.

Мы просим, чтобы для ввода в эксплуатацию с вашей стороны присутствовал квалифицированный специалист.

### Данные установки:

Заказчик \_\_\_\_\_  
 \_\_\_\_\_  
 Местонахождение \_\_\_\_\_  
 установки \_\_\_\_\_  
 \_\_\_\_\_

### Отметить крестиком пункты:

- Гидравлическая схема для примера установки прилагается:
- Пример установки 1
  - Пример установки 2
  - Эскиз альтернативной гидравлической схемы
- Отопительные контуры полностью смонтированы и наполнены
- Монтаж электрооборудования полностью выполнен
- Гидравлические линии полностью теплоизолированы
- Все окна и наружные двери уплотнены

### Желаемый срок:

1. Дата \_\_\_\_\_  
 Время суток \_\_\_\_\_
2. Дата \_\_\_\_\_  
 Время суток \_\_\_\_\_

На заказанные у фирмы Viessmann услуги мне/нам будет выставлен счет в соответствии с актуальным прайс-листом фирмы Viessmann.

Населенный \_\_\_\_\_  
 пункт/дата \_\_\_\_\_  
 Подпись \_\_\_\_\_

Свидетельства

## Декларация безопасности

Мы, фирма Viessmann Werke GmbH & Co KG, D-35107 Allendorf, заявляем на собственную ответственность, что изделие **Vitocal 350-A, тип АWHН 351.А, АWHН 351.А с контроллером теплового насоса** соответствует следующим нормам:

DIN 8901	DIN EN 61 000-3-3; 2009-06
DIN EN 62 233; 2008-11	DIN EN 61 000-3-11; 2001-04
DIN EN 62 233 Ver. 1; 2009-04	DIN EN 61 000-3-12; 2005-09
DIN EN 62 239; 2008-11	DIN ISO 12100-1/2
DIN EN 55 014-1; 2010-02	EN 294
DIN EN 55 014-2; 2009-06	DIN EN 349
DIN EN 55 022; 2008-05	EN 378-2; 2008-A1: 2009
DIN EN 60 335-2-40; 2010-03	EN 60 252-1; 2002-05
DIN EN 60 335-1; 2007-02	EN 60 529; 2000-09
DIN EN 61 000-3-2; 2010-03	BGR 500-раздел 2.35

В соответствии с положениями указанных ниже директив данному изделию присвоено обозначение **CE**:

2004/108/EC	2006/42/EC
97/23/EC	2006/95/EC

Сведения согласно директиве по аппаратам, работающим под давлением (97/23/EC): категория I, модуль A

При энергетической оценке отопительных и вентиляционных установок в соответствии с DIN V 4701-10, которая требуется согласно Положения об экономии энергии, определение показателей установок, в которых используется изделие **Vitocal 350-A**, можно производить с учетом показателей продукта, полученных при **типовом испытании по нормам ЕС** (см. инструкцию по проектированию).

Аллendorф, 02 июля 2010 года

Viessmann Werke GmbH&Co KG



по доверенности Манфред Зоммер

## Предметный указатель

### I

- ID: 4605095\_1005\_02.....35
- ID: 4605306\_1006\_01.....27

### V

- Vitocom.....136

### A

- Ассистент ввода в эксплуатацию..130

### Б

- Блокировка энергоснабжающей организации.....116

### В

- Ввод в эксплуатацию.....125
- Внешние функции.....137
- Внешний модуль расширения.....140
  - Деблокировка.....140
- Внутренние компоненты.....142
- Внутрипольное отопление.....92
- Воздушный канал.....11
- Вход, сервисное меню.....133
- Высота помещения.....7

### Г

- Гидравлические магистрали.....22, 25

### Д

- Датчики
  - Обзор.....142
- Датчик температуры подачи вторичного контура.....65
- Деблокировка
  - Внешний модуль расширения..140
- Декларация безопасности.....172

### З

- Заказ на первичный ввод в эксплуатацию.....171
- Закрыть сервисное меню.....133
- Защита от замерзания.....23

### И

- Использование теплового насоса в каскаде.....140, 141

### К

- Кабели
  - Ввод.....76
  - Разгрузка от натяжения.....79
- Каскад
  - Вариант управления.....140
  - Использование теплового насоса.....140, 141
  - Количество ведомых тепловых насосов.....140
- Кодирующий штекер.....67, 86
- Комплект гидравлических подключений.....20, 23
- Комплект привода для отопительного контура со смесителем.....134
- Комплект привода смесителя в отопительном контуре со смесителем.....93
- Конденсат.....16
- Конденсатоотводчик.....23
- Консоль.....76
- Контроллер.....23, 76
- Контроллер теплового насоса
  - Монтаж.....76
  - Открыть.....78
- Контур внутрипольного отопления. 92

### М

- Минимальные расстояния.....8
  - AWHO 351.A.....16
- Монтаж
  - Тип AWHI 351.A.....7
- Мощность
  - Ведомый тепловой насос...140, 141

**Предметный указатель** (продолжение)

**Н**

Наружная установка (тип AWHO 351.A).....15  
 Насосы.....134  
 Необходимое оборудование.....29, 37, 44, 47

**О**

Обзор  
 ■ Датчики, сливные и вентиляционные краны.....142  
 Обслуживание.....125  
 Ограничитель максимальной температуры.....92  
 Опорожнение.....15, 143  
 Осмотр.....125

**П**

Параметры  
 ■ Внешние функции.....137  
 ■ Внешний теплогенератор.....139  
 ■ Каскад через H1.....140  
 ■ Каскад через LON.....140  
 ■ Компоненты, подключенные монтажной фирмой.....133  
 ■ Насосы.....134  
 ■ Плавательный бассейн.....139  
 ■ Приготовление горячей воды 45, 48  
 ■ Пример настройки.....133  
 ■ Протокол.....161  
 ■ Проточный водонагреватель для теплоносителя.....138  
 ■ Схема установки 6, ID: 4605306\_1006\_01.....33, 42  
 ■ Электронагревательная вставка ENE.....139  
 Параметры гидравлической системы.....161  
 Параметры подключения  
 ■ Рабочие компоненты.....90, 95  
 Параметры регулирования, протоколы.....161

Патрубок для подключения прибора.....11  
 Первичный ввод в эксплуатацию.....125, 171  
 Перегородка.....11  
 Плавательный бассейн.....108  
 Подключение к сети.....24, 111  
 Подключение отопительного контура.....62  
 Подключения  
 ■ гидравлические.....22  
 ■ Отопительный контур.....62  
 ■ Тип AWHI 351.A.....12, 21  
 ■ электрические.....22  
 Помещение для установки.....7  
 Помещение для установки (тип AWHI 351.A).....7  
 Предохранитель  
 ■ Проверка.....144  
 Предохранитель прибора.....144  
 Предприятия энергоснабжения.....24  
 Приготовление горячей воды 1.....44  
 Приготовление горячей воды 2.....46  
 Пример установки 1.....27  
 Пример установки 2.....35  
 Проверить давление.....129  
 Проверить давление в установке. 129  
 Проверить расширительный бак. 129  
 Проверить температуру корпуса компрессора.....130  
 Проверить холодильный контур на герметичность.....127  
 Проверка датчиков  
 ■ Проверка.....143  
 Прокладка гидравлических магистралей.....22  
 Прокладка электрических кабелей. 22  
 Протоколы.....161  
 ■ Параметры регулирования.....161

**Предметный указатель** (продолжение)**Р**

- Размеры
  - AWHI 351.A.....8
  - AWHO 351.A.....16
- Разъединители.....111
- Распределительная коробка.....67, 74
- Распределительный шкаф.....80
- Расстояния до стен
  - AWHO 351.A.....16
- Расширенное меню.....133
- Реле контроля трехфазного тока..119
- Реле контроля фаз.....119
- Ремонтные работы.....125
- Решетка для защиты от атмосферных воздействий.....11

**С**

- Сервисное меню
  - Вход.....133
  - Вызов.....133
  - Выход.....133
- Сетевой кабель.....24
- Сливные и вентиляционные краны
  - Обзор.....142
- Спецификации деталей
  - AWHI 351.A.....145
  - AWHO 351.A.....153
- Стенной проход.....24
- Стенные проемы.....11
- Схема установки 140
  - Возможности (таблица).....26
- Схема установки 10.....35
- Схема установки 4.....27

**Т**

- Температура подачи
  - при внешнем запросе.....140, 141
- Термостатный ограничитель.....92
- Требования.....15

**У**

- Угол наклона.....7
- Установка
  - AWHI 351.A.....8
  - AWHO 351.A.....16
  - Тип AWHO 351.A.....15
- Устройство дистанционного управления.....136
- Устройство наполнения и слива.....23

**Ф**

- Фундамент.....16

**Х**

- Характеристики сопротивления датчиков.....143

**Э**

- Электрическая монтажная схема
  - ID: 4605095\_1005\_02.....39
  - ID: 4605306\_1006\_01.....30
- Приготовление горячей воды 45, 47
- Электрические кабели.....13, 22, 25
- Электрическое подключение 67, 76
  - Общие указания.....6
- Электронагревательная вставка
  - ENE.....100
- Энергоснабжающие организации...24

## Указание относительно области действия инструкции

### Заводской №:

7439961  
7439967

7439963  
7439968

7439965

7439966

ТОВ "Віссманн"  
вул. Димитрова, 5 корп. 10-А  
03680, м.Київ, Україна  
тел. +38 044 4619841  
факс. +38 044 4619843

Viessmann Group  
ООО "Виссманн"  
г. Москва  
тел. +7 (495) 663 21 11  
факс. +7 (495) 663 21 12  
[www.viessmann.ru](http://www.viessmann.ru)

5699 878 GUS Оставляем за собой право на технические изменения.



Отпечатано на экологически чистой бумаге,  
отбеленной без добавления хлора.