

Инструкция по монтажу и сервисному обслуживанию

для специалистов

VIESSMANN

Vitocal 200-G

Тип **BWC 201.A06 - A17**, 6 - 17 кВт

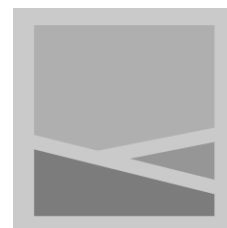
1-ступенчатый тепловой насос, 400 В~

Тип **BWC-M 201.A06 - A10**, 6 - 10 кВт

1-ступенчатый тепловой насос, 230 В~

*Указания относительно области действия инструкции
см. на последней странице.*

VITOCAL 200-G



Указания по технике безопасности



Во избежание опасных ситуаций, физического и материального ущерба просим строго придерживаться данных указаний по технике безопасности.

Указания по технике безопасности



Опасность

Этот знак предупреждает об опасности причинения физического ущерба.



Внимание

Этот знак предупреждает об опасности материального ущерба и вредных воздействий на окружающую среду.

Указание

Сведения, которым предшествует слово "Указание", содержат дополнительную информацию.

Целевая группа

Данная инструкция предназначена исключительно для аттестованных специалистов.

- Электротехнические работы разрешается выполнять только специалистам-электрикам, уполномоченным на выполнение этих работ.
- Первичный ввод в эксплуатацию должен осуществляться изготовителем установки или аттестованным им специализированным предприятием.

Предписания

При проведении работ соблюдайте

- государственные предписания по монтажу
- законодательные предписания по охране труда,
- законодательные предписания по охране окружающей среды,
- требования организаций по страхованию от несчастных случаев на производстве,
- соответствующие правила техники безопасности по DIN, EN, ГОСТ, ПБ и ПТБ
- (A) ÖNORM, EN и ÖVE
- (CH) SEV, SUVA, SVTI и SWKI

Работы на установке

- Выключить электропитание установки (например, с помощью отдельного предохранителя или главного выключателя) и проконтролировать отсутствие напряжения.

Указание

Дополнительно к цепи тока регулирования могут иметься несколько силовых контуров.

- Принять меры по предотвращению повторного включения установки.

Указания по технике безопасности (продолжение)



Внимание

Электростатические разряды могут стать причиной повреждения электронных модулей. Перед выполнением работ следует прикоснуться к заземленным объектам, например, к отопительным или водопроводным трубам, чтобы обеспечить отвод электростатического заряда.

Ремонтные работы



Внимание

Ремонт элементов, выполняющих защитную функцию, не допускается из соображений эксплуатационной безопасности установки. Неисправные элементы должны быть заменены оригинальными деталями фирмы Viessmann.

Дополнительные компоненты, запасные и быстроизнашивающиеся детали



Внимание

Запасные и быстроизнашивающиеся детали, не прошедшие испытание вместе с установкой, могут ухудшить эксплуатационные характеристики. Монтаж не имеющих допуска элементов, а также неразрешенные изменения и переоборудования могут отрицательным образом повлиять на безопасность установки и привести к потере гарантийных прав. При замене следует использовать исключительно оригинальные детали фирмы Viessmann или запасные детали, разрешенные к применению фирмой Viessmann.

Оглавление

Инструкция по монтажу

Подготовка монтажа

| | |
|---|----|
| Общие указания по электрическим подключениям..... | 6 |
| Монтаж..... | 6 |
| Обзор возможных схем установки..... | 11 |
| Первичный контур..... | 11 |
| Приготовление горячей воды..... | 13 |
| Пример установки 1, ID: 4605363_1009_01..... | 19 |
| Пример установки 2, ID: 4605364_1009_01..... | 24 |

Последовательность монтажа

| | |
|--|----|
| Установка теплового насоса..... | 33 |
| Подключение гидравлической части..... | 36 |
| Подключение электрической части..... | 39 |
| Подключение к сети..... | 59 |
| Выполнение подключения на клеммах X3.8/X3.9..... | 69 |
| Монтаж облицовки теплового насоса..... | 70 |
| Проверка проходных вставок..... | 71 |

Инструкция по сервисному обслуживанию

Первичный ввод в эксплуатацию, осмотр и техническое обслуживание

| | |
|---|----|
| Этапы проведения работ..... | 73 |
| Дополнительные сведения об операциях..... | 74 |

Устранение неисправностей

| | |
|-------------|----|
| Ремонт..... | 86 |
|-------------|----|

Спецификации деталей

| | |
|---------------------------------------|-----|
| Спецификации деталей..... | 93 |
| Обзор узлов..... | 94 |
| Отдельные детали без рисунка..... | 95 |
| Узел корпуса..... | 95 |
| Узел гидравлики..... | 97 |
| Узел модуля теплового насоса..... | 99 |
| Узел электрического оборудования..... | 101 |

| | |
|----------------|-----|
| Протоколы..... | 107 |
|----------------|-----|

| | |
|-------------------------|-----|
| Технические данные..... | 112 |
|-------------------------|-----|

Оглавление (продолжение)**Приложение**

Заказ на первичный ввод в эксплуатацию теплового насоса..... 117

Свидетельства

Декларация безопасности..... 118

Предметный указатель..... 119

Общие указания по электрическим подключениям

■ Подключение электрической части элементов установки

(насосы, смесители, клапаны, сигнальные устройства, контактор, датчики и т.д.):

Подключение осуществляется в контроллере теплового насоса, указания см. на стр. 42 и далее.

■ Подключение к сети:

Количество сетевых кабелей от электрощита к контроллеру теплового насоса и к распределительной коробке зависит от исполнения установки и действующих тарифов на электроэнергию.

Подключение осуществляется в распределительной коробке теплового насоса, указания см. на стр. 59 и далее.

Монтаж



Внимание

Не допускать повреждения оборудования при транспортировке.

Не допускать нагрузки на верхнюю часть устройства.



Внимание

Сильный наклон компрессора в модуле теплового насоса приводит к повреждениям прибора вследствие попадания смазки в холодильный контур. Макс. угол наклона 45°.

Требования к помещению для установки



Внимание

Помещение для установки должно быть сухим и защищенным от замерзания.

Необходимо обеспечить температуру окружающей среды в диапазоне 0 - 35 °С.



Внимание

В помещении для установки избежать наличия пыли, газов и паров, которые могут стать причиной взрыва.



Внимание

Соблюдать допустимую нагрузку на пол. См. таблицу "Общая масса" ниже.

Монтаж (продолжение)**Общая масса**

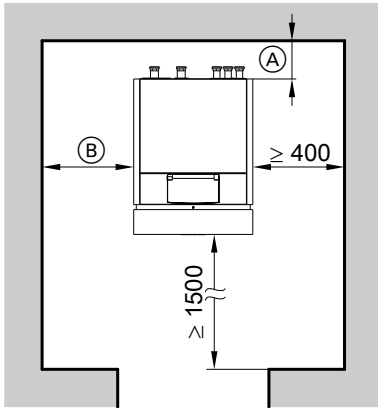
| Степень мощности | Тип WVC 201.A (прибор на 400 В~) | Тип WVC-M 201.A (прибор на 230 В~) |
|------------------|-------------------------------------|---------------------------------------|
| 06 | 113 кг | 115 кг |
| 08 | 117 кг | 119 кг |
| 10 | 129 кг | 131 кг |
| 13 | 135 кг | — |
| 17 | 148 кг | — |

- Для предотвращения передачи корпусных шумов не устанавливать прибор на деревянные перекрытия (например, в чердачном помещении).
- Вывести положение прибора по горизонтали.
Если неровности пола компенсируются с помощью регулируемых опор (макс. 10 мм), то нагрузка на регулируемые опоры должна быть распределена равномерно.
- Учитывать необходимую базовую площадь и минимальный объем помещения (согласно DIN EN 378)

| Тип WVC 201.A, Тип WVC-M 201.A | Количество хладагента | Минимальный объем помещения |
|-----------------------------------|-----------------------|-----------------------------|
| 06 | 1,2 кг | 2,73 м ³ |
| 08 | 1,45 кг | 3,30 м ³ |
| 10 | 1,7 кг | 3,86 м ³ |
| 13 | 2,2 кг | 5,00 м ³ |
| 17 | 2,9 кг | 6,59 м ³ |

- Учитывать необходимые минимальные расстояния:

Монтаж (продолжение)

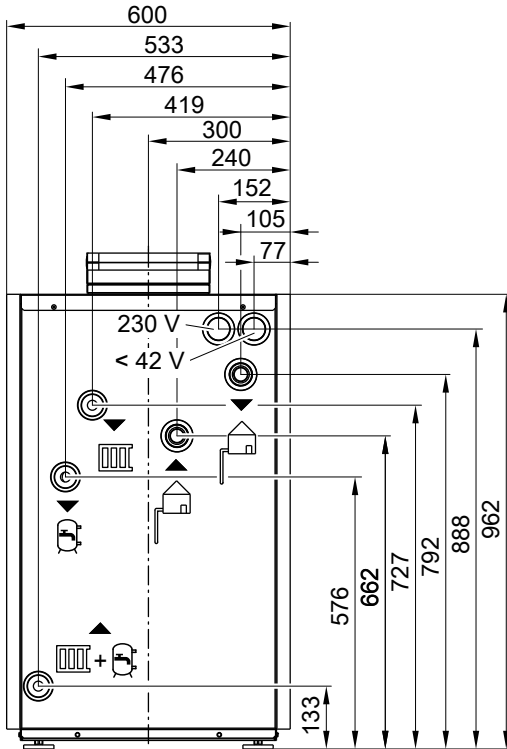


- Ⓐ ■ С гидравлическим модулем (принадлежность, монтаж над тепловым насосом):
340 мм
- Без гидравлического модуля:
Расстояние зависит от монтажа заказчиком и местных особенностей.
- Ⓑ ≥ 100 мм

Указание по использованию принадлежностей для отопительного контура / контура охлаждения или отдельного контура охлаждения

Блок NC для функции охлаждения "natural cooling"

- Блок NC может использоваться только до номинальной тепловой мощности ≤ 16 кВт. Для более высоких значений номинальной тепловой мощности все необходимые элементы (с пластинчатым теплообменником соответствующих параметров) для контура отопления/охлаждения или для отдельного контура охлаждения предоставляются заказчиком.

Монтаж (продолжение)**Требования к подключениям, выполняемым заказчиком**

Выполняемые заказчиком гидравлические соединения должны быть выполнены без остаточного напряжения.

Значения длины кабеля в тепловом насосе плюс расстояние от стены:

| | |
|---|-------|
| Подача электропитания на контроллер теплового насоса (230 В~) | 1,0 м |
| Подача электропитания на компрессор (400 В~/230 В~) | 1,0 м |
| Другие кабели для подключения | 1,0 м |

Монтаж (продолжение)**Рекомендуемые кабели для подключения к сети:**

| Ступень мощности | 06 | 08 | 10 | 13 | 17 |
|--|-------------------------|-------------------------|-------------------------|-------------------------|-------------------------|
| Контроллер теплового насоса (230 В~) тип BWC 201.A/BWC-M 201.A | | | | | |
| Кабель для подключения к сети | 3 x 1,5 мм ² | 3 x 1,5 мм ² | 3 x 1,5 мм ² | 3 x 1,5 мм ² | 3 x 1,5 мм ² |
| Кабель для подключения к сети с возможностью отключения энергонабжающей организацией | 5 x 1,5 мм ² | 5 x 1,5 мм ² | 5 x 1,5 мм ² | 5 x 1,5 мм ² | 5 x 1,5 мм ² |
| Компрессор для типа BWC 201.A (400 В~) | | | | | |
| Кабель для подключения к сети | 5 x 2,5 мм ² | 5 x 2,5 мм ² | 5 x 2,5 мм ² | 5 x 2,5 мм ² | 5 x 2,5 мм ² |
| Макс. длина кабеля | 50 м | 50 м | 50 м | 50 м | 50 м |
| Компрессор для типа BWC-M 201.A (230 В~) | | | | | |
| Кабель для подключения к сети | 3 x 4,0 мм ² | 3 x 4,0 мм ² | 3 x 4,0 мм ² | — | — |
| Макс. длина кабеля | 40 м | 32 м | 26 м | — | — |
| Проточный нагреватель теплоносителя (при наличии) для типа BWC 201.A (400 В~) | | | | | |
| Кабель для подключения к сети | 5 x 2,5 мм ² | 5 x 2,5 мм ² | 5 x 2,5 мм ² | 5 x 2,5 мм ² | 5 x 2,5 мм ² |
| Макс. длина кабеля | 50 м | 50 м | 50 м | 50 м | 50 м |
| Проточный нагреватель теплоносителя (при наличии) для типа BWC-M 201.A (230 В~) | | | | | |
| Кабель для подключения к сети | 7 x 2,5 мм ² | 7 x 2,5 мм ² | 7 x 2,5 мм ² | 7 x 2,5 мм ² | 7 x 2,5 мм ² |
| Макс. длина кабеля | 50 м | 50 м | 50 м | 50 м | 50 м |

Обзор возможных схем установки

В приведенной ниже таблице представлен обзор **всех** возможных схем установки.

На примерах схем разъясняются функционирование и реализация установок (начиная со стр. 19).

| Элемент | Схема установки (параметр 7000) | | | | | | | | |
|---|---------------------------------|-----|-----|---|---|---|---|----|--|
| | 0 | 1 | 2 | 3 | 4 | 5 | 6 | 11 | |
| Отопительный контур | | | | | | | | | |
| A1 | - | X | X | - | - | X | X | - | |
| M2 | - | - | - | X | X | X | X | - | |
| Емкостный водонагреватель | | | | | | | | | |
| | X | - | X | - | X | - | X | - | |
| Буферная емкость | | | | | | | | | |
| | - | ○ | ○ | X | X | X | X | - | |
| Внешний теплогенератор | | | | | | | | | |
| | ○ | ○*1 | ○*1 | ○ | ○ | ○ | ○ | - | |
| Проточный нагреватель теплоносителя | | | | | | | | | |
| | ○ | ○ | ○ | ○ | ○ | ○ | ○ | - | |
| Гелиоустановка (с Vitosolic 100/200) | | | | | | | | | |
| | ○ | - | ○ | - | ○ | - | ○ | - | |
| Охлаждение (только с функцией охлаждения "natural cooling") | | | | | | | | | |
| A1 | - | ○ | ○ | - | - | ○ | ○ | - | |
| M2 | - | - | - | ○ | ○ | ○ | ○ | - | |
| отд. Контур охлаждения | ○ | ○ | ○ | ○ | ○ | ○ | ○ | - | |

X Элемент выбран.

○ Элемент может быть добавлен.

Первичный контур

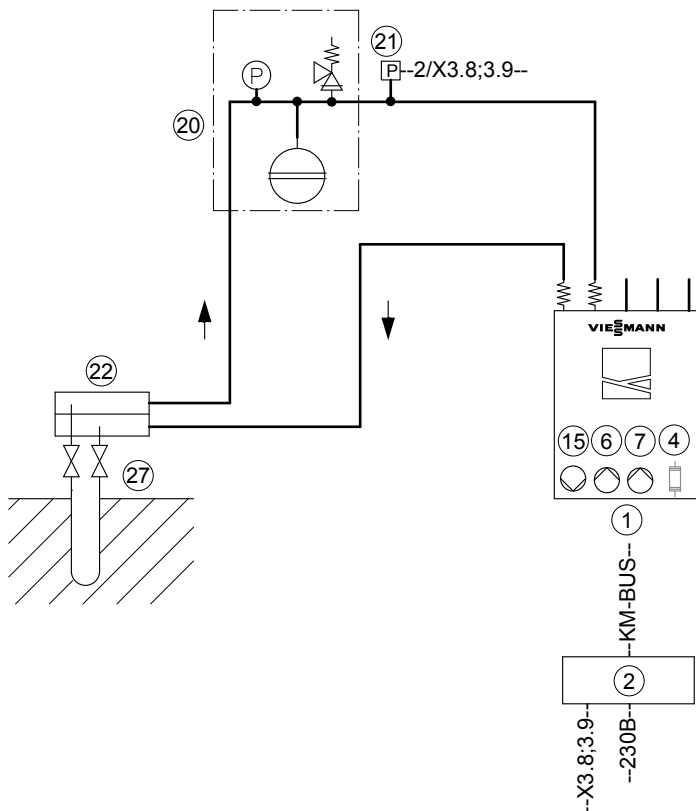
Указание

Насосы встроены в тепловые насосы и подключены изготовителем (первичный насос (15), вторичный насос (6), насос загрузки емкостного водонагревателя (7), проточный нагреватель теплоносителя (4) опционально).

*1 Только в сочетании с буферной емкостью отопительного контура.

Первичный контур (продолжение)

Гидравлическая монтажная схема



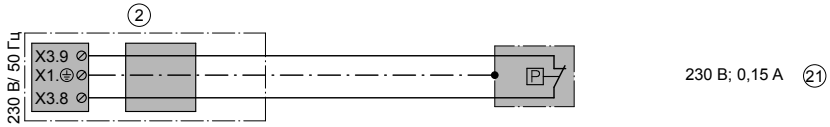
Необходимое оборудование

| Поз. | Наименование |
|------|---|
| ① | Тепловой насос |
| ② | Контроллер теплового насоса |
| ⑮ | Первичный насос |
| ⑳ | Пакет принадлежностей для рассольного контура |
| ㉑ | Реле давления первичного контура |
| ㉒ | Распределитель рассола для земляных зондов/земляных коллекторов |
| ㉗ | Земляные зонды/земляные коллекторы |

Первичный контур (продолжение)

Электрическая монтажная схема

Обзор электрических подключений и другие данные о платах см. на стр. 42 и в отдельной инструкции по сервисному обслуживанию контроллера теплового насоса Vitotronic 200.



Приготовление горячей воды

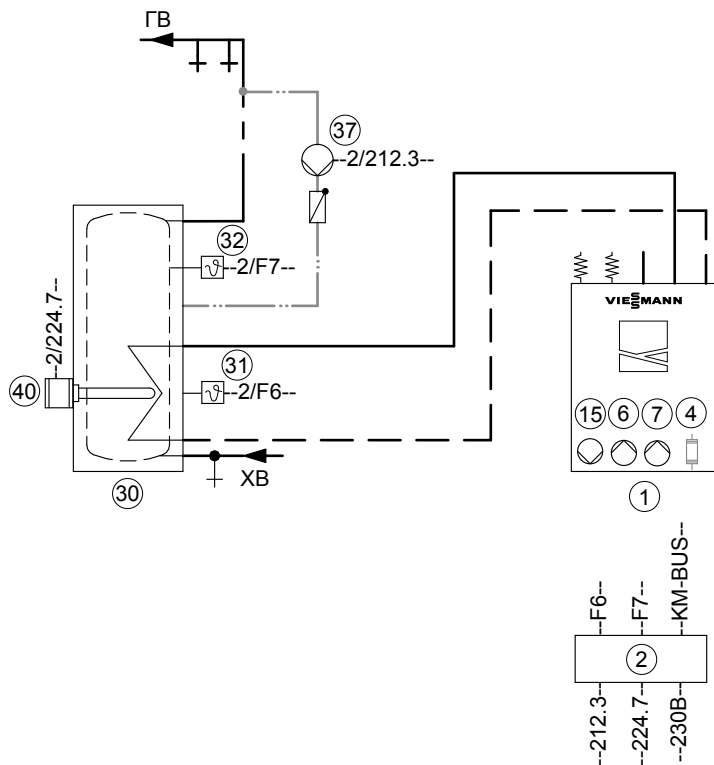
Емкостный водонагреватель с внутренним теплообменником

Указание

Насосы встроены в тепловые насосы и подключены изготовителем (первичный насос 15, вторичный насос 6), насос загрузки емкостного водонагревателя 7, проточный нагреватель теплоносителя 4 (опционально).

Приготовление горячей воды (продолжение)

Гидравлическая монтажная схема



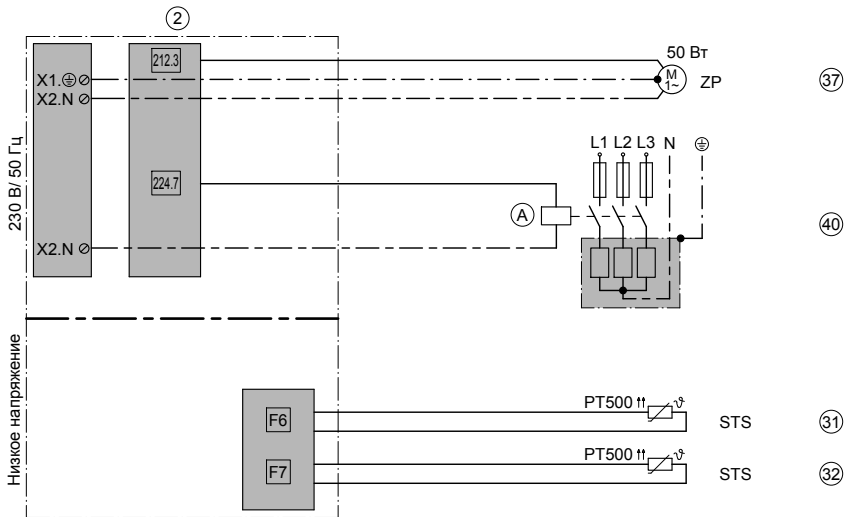
Необходимое оборудование

| Поз. | Наименование |
|------|--|
| ⑥ | Вторичный насос |
| ⑦ | Насос загрузки емкостного водонагревателя |
| ③① | Емкостный водонагреватель |
| ③② | Нижний датчик температуры водонагревателя (опция) |
| ③③ | Верхний датчик температуры емкостного водонагревателя |
| ③④ | Циркуляционный насос ГВС (опция) |
| ④① | Электронагревательная вставка (Электрические подключения выполняются заказчиком. Может использоваться только в качестве альтернативы внешнему теплогенератору для догрева горячей воды.) |

Приготовление горячей воды (продолжение)

Электрическая монтажная схема

Обзор электрических подключений и другие данные о платах см. на стр. 42 и в отдельной инструкции по сервисному обслуживанию контроллера теплового насоса Vitotronic 200.



- (A) Контактор, предоставляемый заказчиком

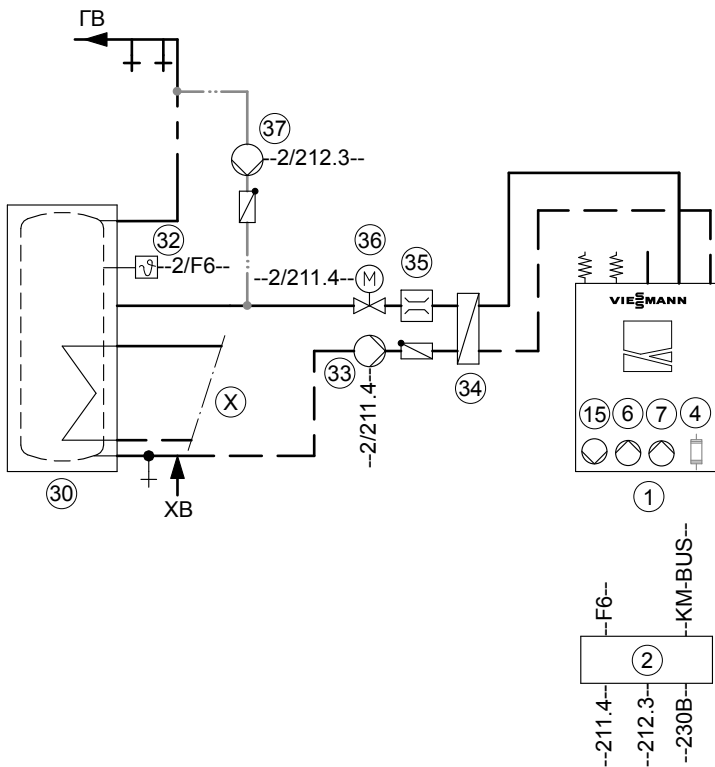
Приготовление горячей воды (продолжение)

Емкостный водонагреватель с системой послышной загрузки

Указание

Насосы встроены в тепловые насосы и подключены изготовителем (первичный насос (15), вторичный насос (6), насос загрузки емкостного водонагревателя (7), проточный нагреватель теплоносителя (4) опционально).

Гидравлическая монтажная схема



Приготовление горячей воды (продолжение)**Указание**

Суммарная мощность всех непосредственно подключенных к контроллеру теплового насоса компонентов (например, насосов, клапанов, сигнальных устройств, контакторов) не должна превышать 1000 Вт.

Необходимые настройки параметров для приготовления горячей воды

При вводе в эксплуатацию следует настроить необходимые параметры, см. стр. 77 и далее.

| Параметр | Настройка |
|---|--|
| "Описание установки" ■ "Схема установки 7000 " | "0" / "2" / "4," / "6" / "8" / "10" |
| Приготовление горячей воды: "Врем.программа ГВ" "Вр.прогр.циркул.ГВС" | Настроить временную программу (см. инструкцию по эксплуатации) Настроить временную программу (см. инструкцию по эксплуатации) |
| "Горячая вода" ■ "Деблок. доп.нагревателей для пригот. горячей воды 6014" ■ "Деблок. электронагреват. для пригот. горячей воды 6015" | "1" "1" |
| "Внешний теплогенератор" ■ "Деблок.внеш.теплогенерат. для приготовления ГВ 7B0D" | "0" |

Пример установки 1, ID: 4605363_1009_01

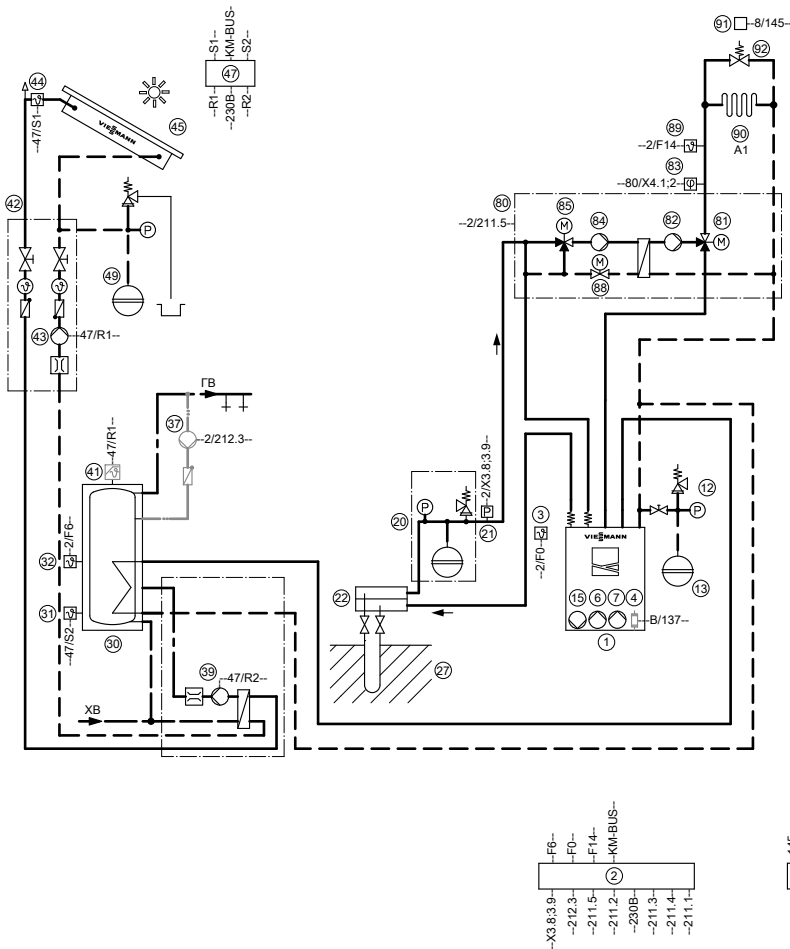
Настройка схемы установки 2

- 1 контур системы внутривольного отопления без смесителя (A1)
- Приготовление горячей воды гелиоустановкой
- Функция охлаждения "natural cooling" в отопительном контуре A1

Указание

Эта схема является базовым примером без запорных и предохранительных устройств. Она не заменяет профессиональное проектирование, необходимое для выполнения заказчиком для конкретного применения.

Гидравлическая монтажная схема



Пример установки 1, ID: 4605363_1009_01 (продолжение)

| Поз. | Наименование |
|---|---|
| Теплогенератор | |
| ① | Тепловой насос Vitocal 200-G |
| ② | Контроллер теплового насоса Vitotronic 200, тип WO1B |
| ③ | Датчик наружной температуры (ATS) |
| ④ | Проточный нагреватель теплоносителя с модулем управления (опция) |
| ⑥ | Вторичный насос |
| ⑦ | Насос загрузки емкостного водонагревателя (UPSB) |
| ⑧ | Концентратор шины KM-BUS |
| ⑫ | Группа безопасности |
| ⑬ | Расширительный бак отопительного контура |
| ⑮ | Первичный насос |
| Первичный контур | |
| ⑳ | Пакет принадлежностей для рассольного контура |
| ㉑ | Реле давления первичного контура |
| ㉒ | Распределитель рассола для земляных зондов/земляных коллекторов |
| ㉗ | Земляной зонд/земляной коллектор |
| Приготовление горячей воды | |
| ③① | Емкостный водонагреватель |
| ③② | Датчик температуры емкостного водонагревателя (STS) |
| ③⑦ | Циркуляционный насос ГВС (ZP) |
| ③⑨ | Насос послойной загрузки водонагревателя в комплекте теплообменника гелиоустановки |
| Приготовление горячей воды гелиоустановкой | |
| ③① | Датчик температуры водонагревателя SOL (в комплекте поставки Vitosolic) |
| ④① | Защитный ограничитель температуры STB (макс. 95 °C) (предоставляется заказчиком, при необходимости) |
| ④② | Solar-Divicon |
| ④③ | Насос контура гелиоустановки R1 |
| ④④ | Датчик температуры коллектора KOL (в комплекте поставки Vitosolic) |
| ④⑤ | Гелиоколлектор |
| ④⑦ | Vitosolic 100, тип SD1 |
| ④⑨ | Расширительный бак с блоком предохранительных устройств контура гелиоустановки |
| Функция охлаждения "natural cooling" (NC) | |
| ⑧① | Блок NC со смесителем (с предварительно смонтированной электропроводкой) |
| ⑧① | 3-ходовой переключающий клапан |
| ⑧② | Вторичный насос контура охлаждения |

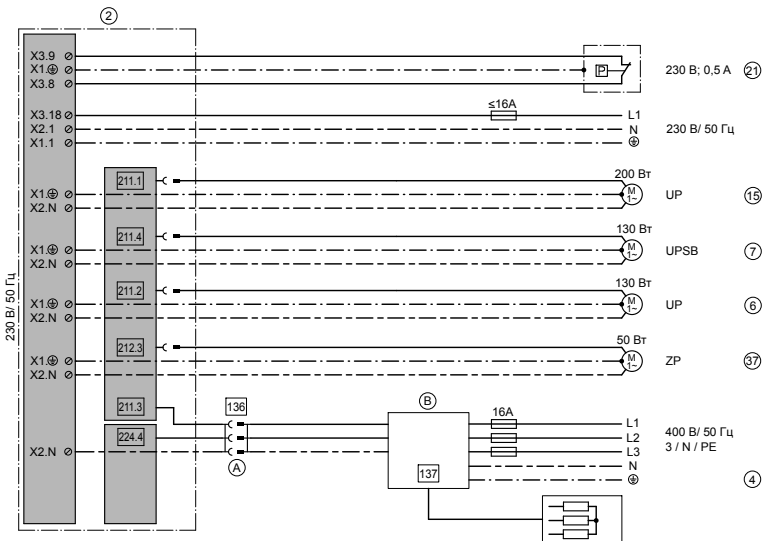
Пример установки 1, ID: 4605363_1009_01 (продолжение)

| Поз. | Наименование |
|---|---|
| 83 | Навесной датчик влажности |
| 84 | Первичный насос контура охлаждения |
| 85 | Электропривод смесителя |
| 88 | 2-ходовой клапан |
| 89 | Датчик температуры подачи контура охлаждения |
| Отопительный контур без смесителя А1 | |
| 90 | Контур системы внутривольного отопления |
| 91 | Дистанционное управление Vitotrol 200A (принадлежность) |
| 92 | Перепускной клапан |

Электрическая монтажная схема

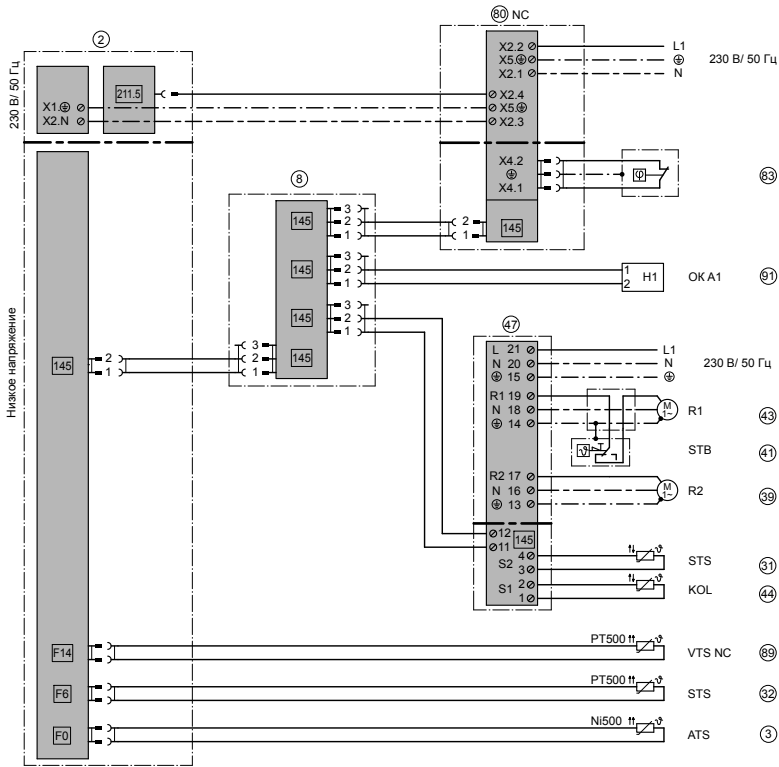
Обзор электрических подключений и другие данные о платах см. на стр. 42 и в отдельной инструкции по сервисному обслуживанию контроллера теплового насоса Vitotronic 200.

Сведения о подключении к сети см. на стр. 59.



Пример установки 1, ID: 4605363_1009_01 (продолжение)

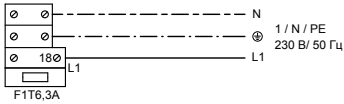
- Ⓐ Штекер 136 подключен и находится в кабельном жгуте
- Ⓑ Модуль управления для проточного нагревателя теплоносителя



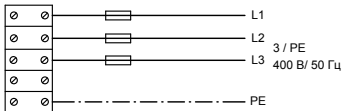
Пример установки 1, ID: 4605363_1009_01 (продолжение)

Подключение к сети

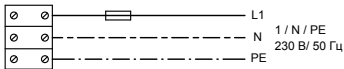
Клемма подачи электропитания на контроллер теплового насоса



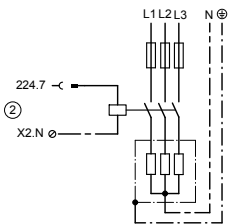
Подключение к сети компрессора 400 В



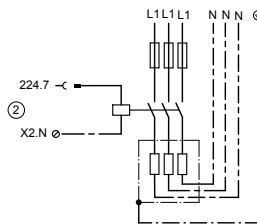
Подключение к сети компрессора 230 В



Электронагревательная вставка (400 В), пред. заказчиком



Электронагревательная вставка (230 В), пред. заказчиком



Необходимые настройки параметров

При вводе в эксплуатацию следует настроить необходимые параметры, см. стр. 77 и далее.

Пример установки 1, ID: 4605363_1009_01 (продолжение)

| Параметры | Настройка |
|--|--|
| "Описание установки" ■ "Схема установки 7000" | "2" |
| "Охлаждение" ■ "Охлаждение 7100" ■ "Контур охлаждения 7101" | "2" "1" |
| Приготовление горячей воды: "Врем. программа ГВ" "Вр.прогр.циркул.ГВС" Для приготовления горячей воды дополнительными электронагревательными приборами: "Горячая вода" ■ "Деблок. доп.нагревателей для пригот. горячей воды 6014" | Настроить временную программу (см. инструкцию по эксплуатации) Настроить временную программу (см. инструкцию по эксплуатации) |
| "Доп. электронагрев." (при наличии) "Деблок. проточного нагрев. для теплоносителя 7900" При необходимости "Деблок. прот.нагрев.теплон. для отопления помещений 7902" "Мощн. проточн.нагрев.после бло- кир.эл.снабж.организ. 790А" | "1" "1" ■ "1" для 3 кВт ■ "2" для 6 кВт ■ "3" для 9 кВт |
| "Гелиоуст." "Тип гелиоконтроллера 7A00" | ■ "1" (с Vitosolic 100) ■ "2" (с Vitosolic 200) |
| Дистанционное управление: "Отопит. контур 1" ■ "Дистанционное управление 2003" | "1" |

Пример установки 2, ID: 4605364_1009_01

Настройка схемы установки 6

- 1 отопительный контур без смесителя (A1)
- 1 контур системы внутривольного отопления со смесителем (M2)

- Приготовление горячей воды гелиоустановкой
- Буферная емкость
- Функция охлаждения "natural cooling" в отопительном контуре M2

Пример установки 2, ID: 4605364_1009_01 (продолжение)**Указание**

Эта схема является базовым примером без запорных и предохранительных устройств. Она не заменяет профессиональное проектирование, необходимое для выполнения заказчиком для конкретного применения.

Пример установки 2, ID: 4605364_1009_01 (продолжение)

| Поз. | Наименование |
|-------------|---|
| ④ | Проточный нагреватель теплоносителя с модулем управления (опция) |
| ⑥ | Вторичный насос |
| ⑦ | Насос загрузки емкостного водонагревателя (UPSB) |
| ⑧ | Концентратор шины KM-BUS |
| ⑫ | Группа безопасности |
| ⑬ | Расширительный бак отопительного контура |
| ⑮ | Первичный насос |
| | Первичный контур |
| ⑳ | Пакет принадлежностей для рассольного контура |
| ㉑ | Реле давления первичного контура |
| ㉒ | Распределитель рассола для земляных зондов/земляных коллекторов |
| ㉔ | Земляной зонд/земляной коллектор |
| | Приготовление горячей воды |
| ③① | Емкостный водонагреватель |
| ③② | Датчик температуры емкостного водонагревателя (STS) |
| ③⑦ | Циркуляционный насос ГВС (ZP) |
| ③⑨ | Насос послойной загрузки водонагревателя в комплекте теплообменника гелиоустановки |
| | Приготовление горячей воды гелиоустановкой |
| ③① | Датчик температуры водонагревателя SOL (в комплекте поставки Vitosolic) |
| ④① | Защитный ограничитель температуры STB (макс. 95 °C) (предоставляется заказчиком, при необходимости) |
| ④② | Модуль Solar-Divicon |
| ④③ | Насос контура гелиоустановки R1 |
| ④④ | Датчик температуры коллектора KOL (в комплекте поставки Vitosolic) |
| ④⑤ | Гелиоколлектор |
| ④⑦ | Vitosolic 100, тип SD1 |
| ④⑨ | Расширительный бак с блоком предохранительных устройств контура гелиоустановки |
| | Буферная емкость |
| ⑥① | Буферная емкость |
| ⑥① | Датчик температуры буферной емкости (PTS) |
| ⑥② | Датчик температуры подачи установки (VTS) |
| | Отопительный контур со смесителем M2 |
| ⑦① | Контур системы внутривольного отопления |
| ⑦① | Дистанционное управление Vitotrol 200A (принадлежность) |
| ⑦③ | Датчик температуры подачи M2 (VTS) |

Пример установки 2, ID: 4605364_1009_01 (продолжение)

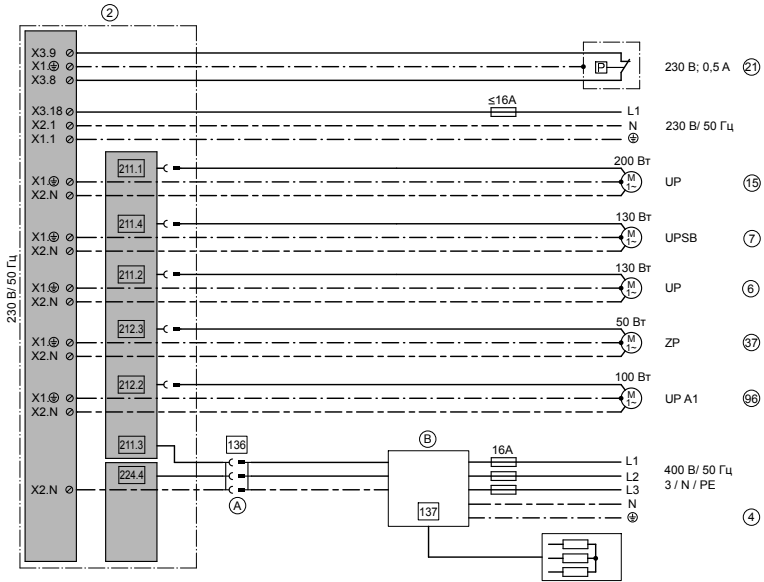
| Поз. | Наименование |
|--|---|
| 74 | Термостатный ограничитель максимальной температуры для системы внутривольного отопления |
| 75 | Блок управления приводом смесителя отопительного контура со смесителем |
| 76 | Насос отопительного контура M2 (UP) |
| 77 | Электропривод смесителя |
| Функция охлаждения "natural cooling" (NC) | |
| 80 | Блок NC со смесителем (с предварительно смонтированной электропроводкой) |
| 81 | 3-ходовой переключающий клапан |
| 82 | Вторичный насос контура охлаждения |
| 83 | Навесной датчик влажности |
| 84 | Первичный насос контура охлаждения |
| 85 | Электропривод смесителя |
| 88 | 2-ходовой клапан |
| 89 | Датчик температуры подачи контура охлаждения |
| Отопительный контур без смесителя A1 | |
| 90 | Радиаторный отопительный контур |
| 91 | Дистанционное управление Vitotrol 200A (принадлежность) |
| 96 | Насос отопительного контура A1 (UP) |

Электрическая монтажная схема

Обзор электрических подключений и другие данные о платах см. на стр. 42 и в отдельной инструкции по сервисному обслуживанию контроллера теплового насоса Vitotronic 200.

Сведения о подключении к сети см. на стр. 59.

Пример установки 2, ID: 4605364_1009_01 (продолжение)

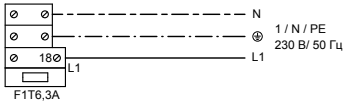


- (A) Штекер 136 подключен и находится в кабельном жгуте
- (B) Модуль управления для проточного нагревателя теплоносителя

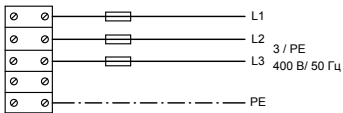
Пример установки 2, ID: 4605364_1009_01 (продолжение)

Подключение к сети

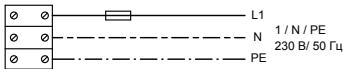
Клемма подачи электропитания на контроллер теплового насоса



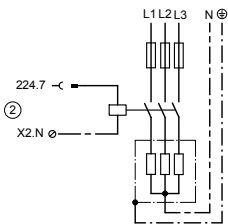
Подключение к сети компрессора 400 В



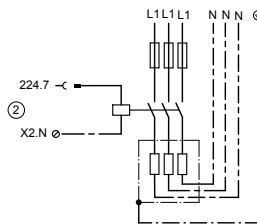
Подключение к сети компрессора 230 В



Электронагревательная вставка (400 В), пред. заказчиком



Электронагревательная вставка (230 В), пред. заказчиком



Необходимые настройки параметров

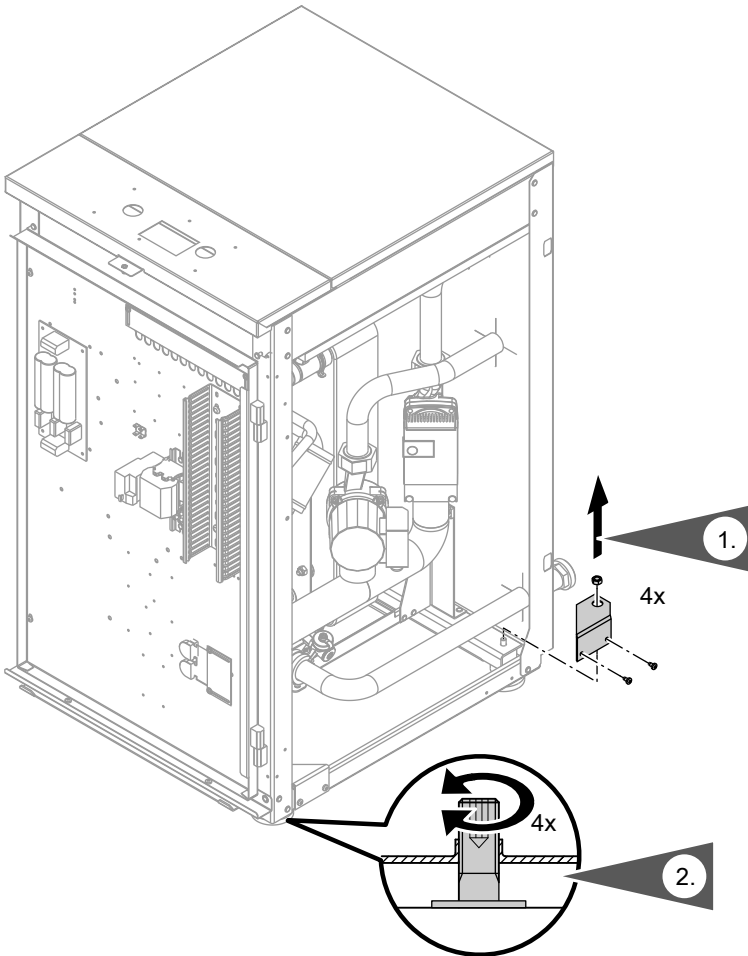
При вводе в эксплуатацию следует настроить необходимые параметры, см. стр. 77 и далее.

Пример установки 2, ID: 4605364_1009_01 (продолжение)

| Параметры | Настройка |
|--|--|
| "Описание установки" ■ "Схема установки 7000" | "6" |
| "Охлаждение" ■ "Охлаждение 7100" ■ "Контур охлаждения 7101" | "2" "2" |
| Приготовление горячей воды: "Врем. программа ГВ" "Вр.прогр.циркул.ГВС" Для приготовления горячей воды дополнительными электронагревательными приборами: "Горячая вода" ■ "Деблок. доп.нагревателей для пригот. горячей воды 6014" | Настроить временную программу (см. инструкцию по эксплуатации) Настроить временную программу (см. инструкцию по эксплуатации) |
| "Доп. электронагрев." (при наличии) "Деблок. проточного нагрев. для теплоносителя 7900" При необходимости "Деблок. прот.нагрев.теплон. для отопления помещений 7902" "Мощн.проточн.нагрев.после бло- кир.эл.снабж.организ. 790А" | "1" "1" ■ "1" для 3 кВт ■ "2" для 6 кВт ■ "3" для 9 кВт |
| "Буферная емкость" ■ "Деблок.буферной емкости/гидравлич. разделитель 7200" | "1" |
| "Гелиоуст." "Тип гелиоконтроллера. 7A00" | ■ "1" (с Vitosolic 100) ■ "2" (с Vitosolic 200) |
| Устройства дистанционного управления: "Отопит. контур 1" ■ "Дистанционное управление 2003" "Отопит. контур 2" ■ "Дистанционное управление 3003" | "1" "1" |

Установка теплового насоса

Удаление транспортных фиксаторов и выравнивание теплового насоса



Установить тепловой насос и выровнять его положение по горизонтали согласно данным на стр. 6.

Установка теплового насоса (продолжение)



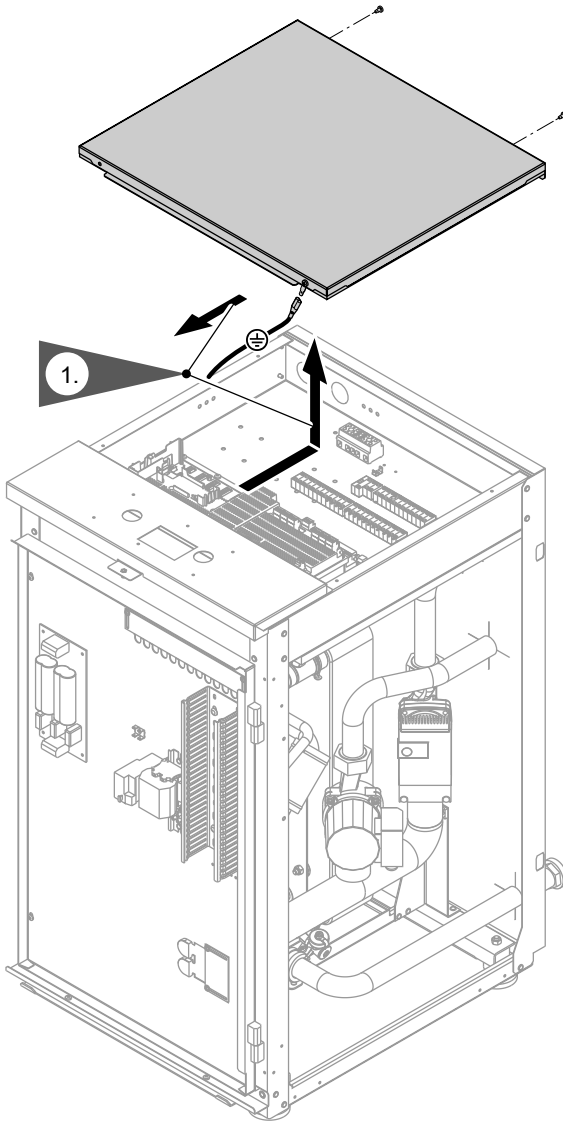
Внимание

Эксплуатация с недемонтированными транспортными фиксаторами приводит к возникновению вибраций и сильного шума.

Демонтировать транспортные фиксаторы.

Установка теплового насоса (продолжение)

Демонтаж верхней панели облицовки



Подключение гидравлической части

Информацию о расположении гидравлических подключений см. на стр. 9.

Подключение первичного контура

- !** **Внимание**
- Используемые элементы должны быть стойкими к воздействию теплоносителя. Не использовать оцинкованные трубопроводы.
1. Оборудовать первичный контур расширительным баком и предохранительным клапаном (согласно DIN 4757).

Указание

- *Расширительный бак должен иметь допуск согласно DIN 4807. Мембраны расширительного бака и предохранительного клапана должны быть пригодны для соответствующего теплоносителя.*
 - *Сбросная и сливная линия должны выходить в резервуар, объем которого позволяет принять максимально возможный объем расширения теплоносителя.*
2. Все стеновые проходы для трубопроводов выполнить тепло- и звукоизолированными.

3. Подключить линии первичного контура в тепловому насосу.

- !** **Внимание**
- Чтобы избежать повреждений устройства, выполняемые заказчиком трубопроводы первичного контура должны быть подключены к тепловому насосу без воздействия усилий и моментов силы.

- !** **Внимание**
- Гидравлические соединения первичного контура должны быть выполнены герметично. При прокладке шлангов следить за правильной установкой проходных вставок, при необходимости уплотнить с помощью уплотнительной ленты.

4. Трубопроводы внутри здания оборудовать тепло- и паронепроницаемой изоляцией.

Подключение гидравлической части (продолжение)

5. Наполнить первичный контур теплоносителем Viessmann и удалить из него воздух.

Указание

Теплоноситель Viessmann представляет собой готовую смесь на основе этиленгликоля (до $-15\text{ }^{\circ}\text{C}$) и содержит ингибиторы коррозии.

Указание

Информацию о проходных вставках см. на стр. 71.

Подключение вторичного контура

1. Оборудовать вторичный контур расширительным баком и предохранительным клапаном (согласно DIN 4757).
2. Подключить линии вторичного контура к тепловому насосу ($\varnothing \geq 28\text{ мм}$).

Установить блок предохранительных устройств в выполняемой заказчиком линии обратной магистрали отопительного контура.



Внимание

Чтобы избежать повреждений устройства, выполняемые заказчиком трубопроводы вторичного контура должны быть подключены к тепловому насосу без воздействия усилий и моментов силы.



Внимание

Гидравлические соединения вторичного контура должны быть выполнены герметично. При прокладке шлангов следить за правильной установкой проходных вставок, при необходимости уплотнить с помощью уплотнительной ленты.

3. Заполнить вторичный контур и удалить из него воздух.



Подключение гидравлической части (продолжение)

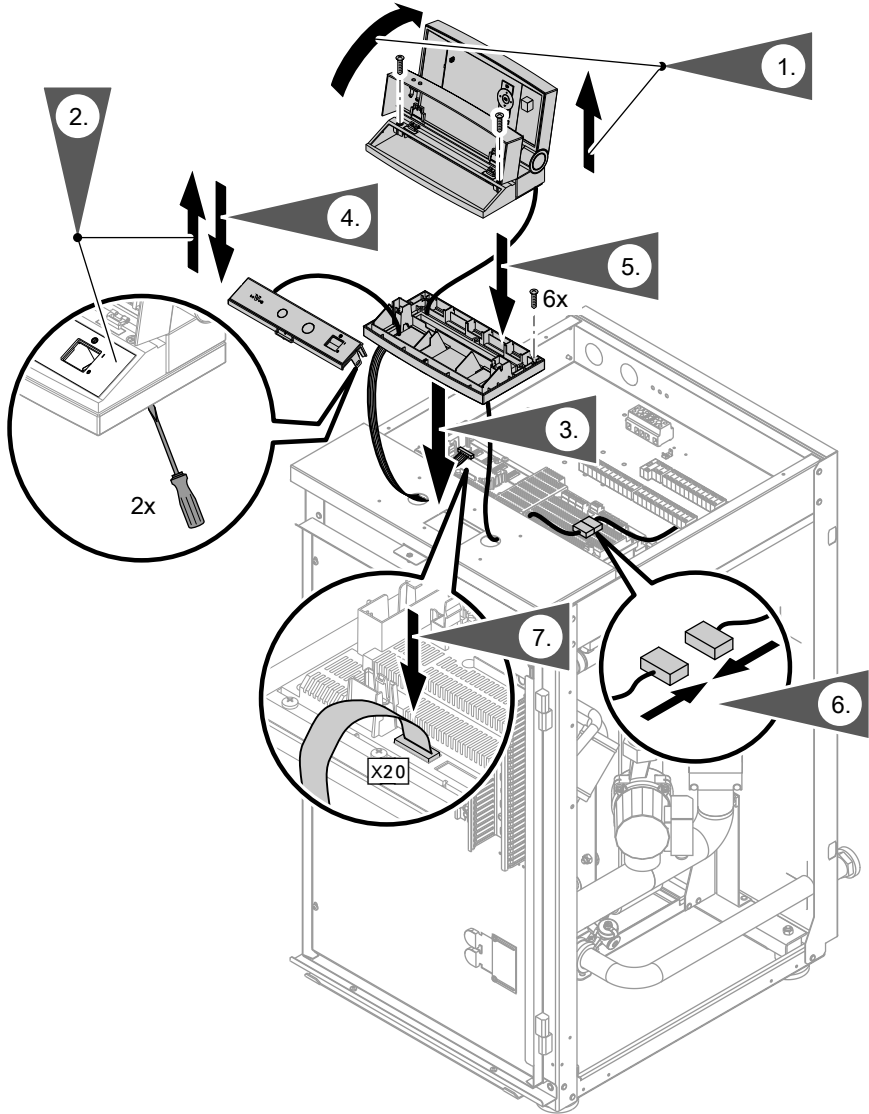
4. Выполнить теплоизоляцию линий, проложенных внутри здания.

Указание

- *Информацию о проходных вставках см. на стр. 71.*
- *В контуры системы внутрипольного отопления должен быть встроен термостатный ограничитель максимальной температуры для системы внутрипольного отопления.*
- *Обеспечить минимальный объемный расход, например, с помощью перепускного клапана (см. технические характеристики на стр. 112).*

Подключение электрической части

Монтаж панели управления



Подключение электрической части (продолжение)

Прокладка электрических кабелей к клеммной коробке



Опасность

Поврежденная изоляция кабелей может стать причиной травм и повреждений оборудования.

Проложить кабели таким образом, чтобы они не прилегали к сильно нагревающимся и вибрирующим деталям, а также к деталям с острыми кромками.

При прокладке электрических соединительных кабелей заказчиком необходимо учитывать место ввода кабеля в прибор на задней стенке прибора (см. стр. 9).



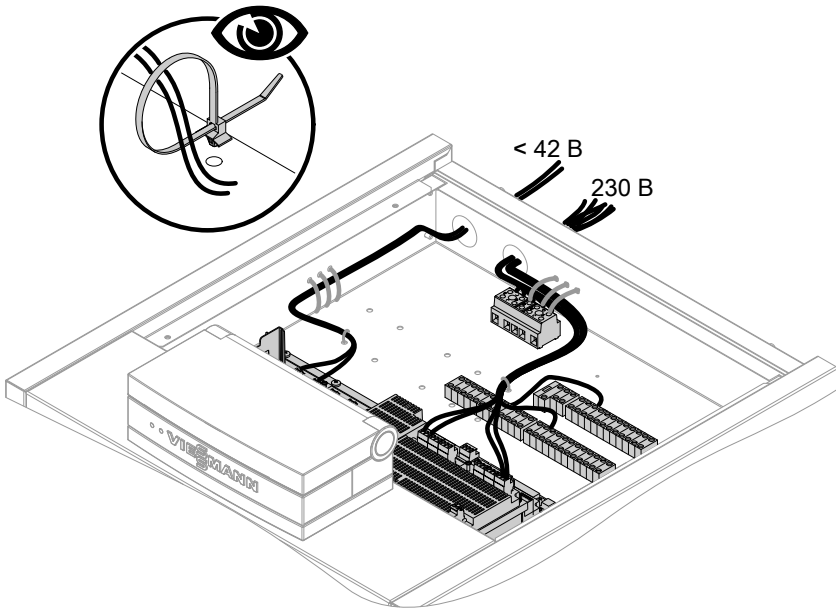
Опасность

Неправильно выполненный монтаж электропроводки может стать причиной травм в результате поражения электрическим током и повреждения оборудования.

- Низковольтные кабели < 42 В и кабели > 42 В/230 В~/400 В~ следует прокладывать отдельно.
- Удалить оболочку кабелей на минимально возможном отрезке до соединительных клемм и связать кабели у клемм вплотную в жгут.
- Зафиксировать кабели кабельными стяжками.

Таким образом, в случае неисправности, например, при отсоединении одного из проводов, исключается его попадание в отсек с другим рабочим напряжением.

Подключение электрической части (продолжение)



1. Провести низковольтные кабели через отверстие "< 42 В" к клеммной коробке контроллера теплового насоса и разгрузить их от натяжения с использованием прилагаемых кабельных стяжек.
2. Провести кабели на 230 В~ и сетевой кабель компрессора через отверстие "230 В~" к клеммной коробке контроллера теплового насоса и разгрузить их от натяжения с использованием прилагаемых кабельных стяжек. Информацию о подключении к сети см. на стр. 59 и далее.

Указание

Проложить низковольтные кабели и кабели на 230 В~ как можно дальше друг от друга.

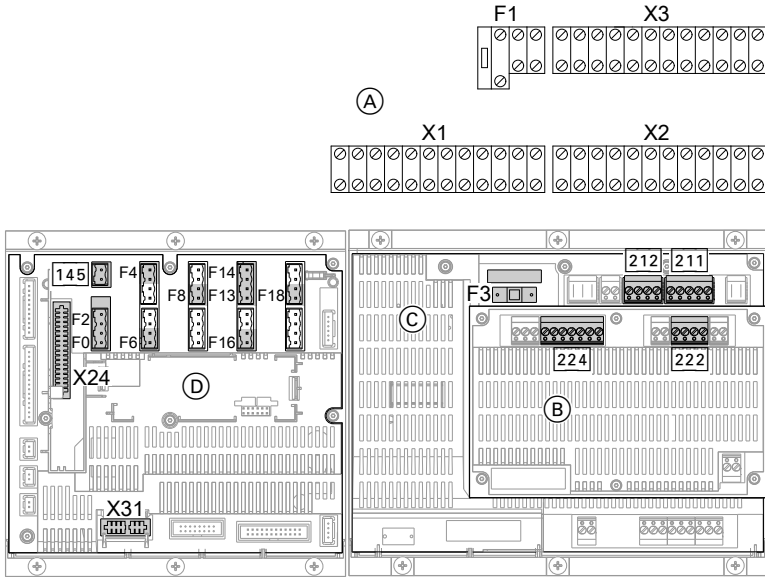
Подключение электрической части (продолжение)

Обзор электрических подключений контроллера теплового насоса

Указание

- Кабели на 230 В~ и низковольтный кабель должны быть проложены отдельно и связаны в пучки непосредственно перед клеммами. Этим обеспечивается, что в случае неисправности, например, при отсоединении одного из проводов не произойдет его попадание в отсек с другим рабочим напряжением.
- Снимать оболочку кабелей на возможно коротком расстоянии от соединительных клемм.
- Если два компонента подключены к общей клемме, то обе жилы должны быть зажаты в **одной** гильзе для оконцевания жилы.

Подключение электрической части (продолжение)



- (A) Клеммные колодки
F1 Предохранитель Т 6,3А
- (B) Плата расширения на монтажной плате
- (C) Монтажная плата
F3 Предохранитель Т 6,3А
- (D) Плата регуляторов и датчиков

Подключение электрической части (продолжение)

Монтажная плата

Указания по параметрам потребления

- *Указанная мощность является рекомендуемой присоединенной мощностью.*
- *Суммарная мощность всех непосредственно подключенных к контроллеру теплового насоса компонентов (например, насосов, клапанов, сигнальных устройств, контакторов) не должна превышать 1000 Вт.*

Если общая мощность < 1000 Вт, то отдельная мощность одного элемента (например, насоса, клапана, сигнального устройства, контактора) может быть выбрана выше заданной. При этом не должна превышать коммутационная способность соответствующего реле.

- *Указанное значение тока соответствует максимальной коммутационной способности переключающего контакта (соблюдать общий ток 5 А).*
- *Управление внешним теплогенератором не предназначено для использования в качестве низковольтной цепи безопасности.*

При вводе в эксплуатацию следует настроить необходимые параметры, см. стр. 77 и далее.

Подключение электрической части (продолжение)



Рабочие элементы на 230 В~

Штекер 211



| Клеммы | Функция | Пояснение |
|--|--|---|
| 211.1  | Первичный насос | <p>Параметры потребления:</p> <ul style="list-style-type: none"> ■ Мощность: 200 Вт ■ Напряжение: 230 В~ ■ Макс. ток переключения: 4 (2) А <p>Подключается изготовителем.</p> |
| 211.2  | Вторичный насос | <ul style="list-style-type: none"> ■ Для установки без буферной емкости отопительного контура другой насос отопительного контура не требуется (см. клемму 212.2). ■ Термостатный ограничитель максимальной температуры для системы внутриспольного отопления (при наличии) подключить последовательно (см. следующую главу). <p>Параметры потребления:</p> <ul style="list-style-type: none"> ■ Мощность: 130 Вт ■ Напряжение: 230 В~ ■ Макс. ток переключения: 4 (2) А <p>Подключается изготовителем.</p> |
| 211.3  | Управление проточным нагревателем теплоносителя, ступень 1 | <p>Параметры потребления:</p> <ul style="list-style-type: none"> ■ Мощность: 10 Вт ■ Напряжение: 230 В~ ■ Макс. ток переключения: 4 (2) А <p>Подключается заказчиком.</p> |



Подключение электрической части (продолжение)

| Штекер 211 | | |
|---|--|--|
| Клеммы | Функция | Пояснение |
| 211.4  | <ul style="list-style-type: none"> ■ Насос загрузки емкостного водонагревателя ■ Насос послышной загрузки водонагревателя ■ 2-ходовой запорный клапан | <p>Параметры потребления:</p> <ul style="list-style-type: none"> ■ Мощность: 130 Вт ■ Напряжение: 230 В~ ■ Макс. ток переключения: 4 (2) А <p>Насос загрузки емкостного водонагревателя подключается изготовителем. Насос послышной загрузки водонагревателя и 2-ходовой запорный клапан подключаются заказчиком.</p> |
| 211.5  NC/AC | Управление охлаждением Функция NC ("natural cooling") | <p>Соединение выполняется заказчиком.</p> <p>Параметры потребления:</p> <ul style="list-style-type: none"> ■ Мощность: 10 Вт ■ Напряжение: 230 В~ ■ Макс. ток переключения: 4 (2) А |

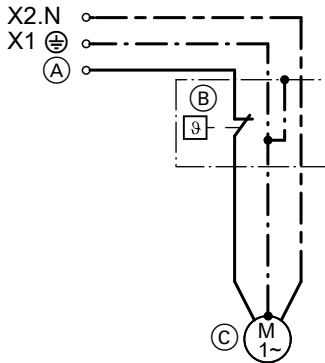
Подключение электрической части (продолжение)

| Штекер 212 | | |
|--|--|---|
| Клеммы | Функция | Пояснение |
| 212.2  | Насос отопительного контура без смесителя (A1) | <ul style="list-style-type: none"> ■ При наличии буферной емкости отопительного контура этот насос подключается дополнительно к вторичному насосу. ■ Термостатный ограничитель максимальной температуры для системы внутриспольного отопления (при наличии) подключить последовательно (см. следующую главу). Параметры потребления: <ul style="list-style-type: none"> ■ Мощность: 100 Вт ■ Напряжение: 230 В~ ■ Макс. ток переключения: 4 (2) А Подключается заказчиком. |
| 212.3  | Циркуляционный насос ГВС | Параметры потребления: <ul style="list-style-type: none"> ■ Мощность: 50 Вт ■ Напряжение: 230 В~ ■ Макс. ток переключения: 4 (2) А Подключается заказчиком. |

Подключение электрической части (продолжение)

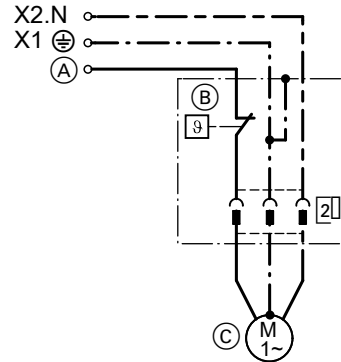
Подключение термостатного ограничителя максимальной температуры для внутривольного отопления

Подключение в целом



- (A) Подключение к монтажной плате (211.2 или 212.2 согласно приведенной выше таблице)
- (B) Термостатный ограничитель
- (C) Циркуляционный насос отопительного контура

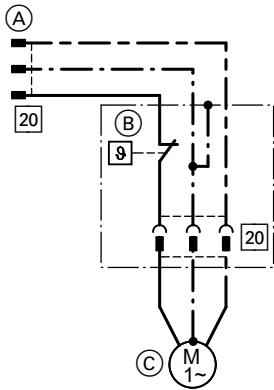
Подключение с термостатным ограничителем (№ заказа 7151 728, 7151 729)



- (A) Подключение к монтажной плате (211.2 или 212.2 согласно приведенной выше таблице)
- (B) Термостатный ограничитель
- (C) Циркуляционный насос отопительного контура

Подключение электрической части (продолжение)

Подключение с термостатным ограничителем (№ заказа 7151 728, 7151 729) к комплекту привода смесителя в отопительном контуре со смесителем



- (A) Штекер 20 для комплекта привода смесителя
- (B) Термостатный ограничитель
- (C) Циркуляционный насос отопительного контура

Подключение электрической части (продолжение)

Плата расширения на монтажной плате

Указания к параметрам подключения

- *Указанная мощность является рекомендуемой присоединенной мощностью.*
- *Сумма мощностей всех непосредственно подключенных к контроллеру теплового насоса компонентов (например, насосов, клапанов, сигнальных устройств, контакторов) не должна превышать 1000 Вт.*

Если общая мощность < 1000 Вт, то отдельная мощность одного компонента (например, насоса, клапана, сигнального устройства, контактора) может быть выбрана выше заданной. При этом не должна превышать коммутационная способность соответствующего реле.
- *Указанное значение тока соответствует максимальной коммутационной способности переключающего контакта (соблюдать общий ток 5 А).*
- *Управление внешними теплогенераторами и общий сигнал неисправности не годятся для безопасного малого напряжения.*

При вводе в эксплуатацию следует настроить необходимые параметры, см. стр. 77 и далее.


Подключение электрической части (продолжение)

Рабочие компоненты 230 В~

Штекер 222

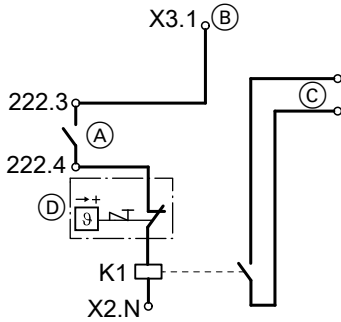
| Клеммы | Функция | Пояснение |
|--|--|--|
| 222.1  | Управление электропри- водом смесителя внеш- него теплогенератора Сигнал Смеситель ЗАКР.▼ | Параметры подключения: ■ Мощность: 10 Вт ■ Напряжение: 230 В~ ■ Макс. коммутируемый ток: 0,2 (0,1) А Подключается монтажной фирмой. |
| 222.2  | Управление электропри- водом смесителя внеш- него теплогенератора Сигнал Смеситель ОТКР.▲ | Параметры подключения: ■ Мощность: 10 Вт ■ Напряжение: 230 В~ ■ Макс. коммутируемый ток: 0,2 (0,1) А Подключается монтажной фирмой. |

Подключение электрической части (продолжение)

| Штекер 222 | | |
|--|--|---|
| Клеммы | Функция | Пояснение |
| 222.3 222.4  | Управление внешним теплогенератором с двумя защитными ограничителями температуры (макс. 70 °С) для теплового насоса и для отключения вторичного насоса | <p>Беспотенциальный контакт</p> <p>Указание</p> <ul style="list-style-type: none"> ■ Переключающий контакт представляет собой беспотенциальный замыкающий контакт, который замыкается при запросе теплогенерации. ■ Не подавать через контакт низкое напряжение, для этого нужно смонтировать приобретаемое отдельно реле. ■ Датчик температуры котла внешнего теплогенератора (штекер F20) должен регистрировать температуру среды внешнего теплогенератора. <p>Параметры подключения (нагрузка контакта):</p> <ul style="list-style-type: none"> ■ Напряжение: 230 В~ ■ Макс. коммутируемый ток: 4 (2) А <p>Защитный ограничитель температуры подключается монтажной фирмой:</p> <ul style="list-style-type: none"> ■ последовательно с вторичным насосом (клемма 211.2 на монтажной плате). ■ последовательно с устройством управления внешним теплогенератором. |

Подключение электрической части (продолжение)



Защитный ограничитель температуры для теплового насоса в сочетании с внешним теплогенератором



- Ⓒ Подключение к внешнему теплогенератору на клеммах для внешнего запроса теплогенерации
- Ⓓ Защитный ограничитель температуры (макс. 70 °С) для защиты теплового насоса
- K1 Реле, расчет в соответствии с внешним теплогенератором, соблюдать правила техники безопасности

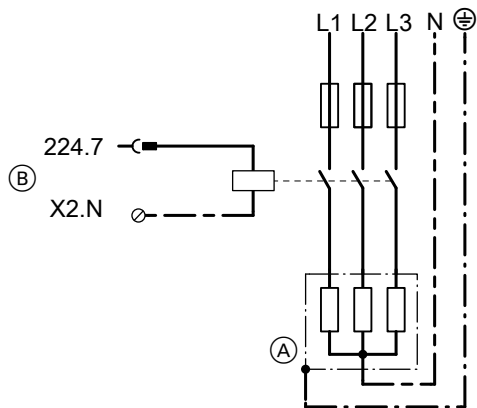
- Ⓐ Клеммы на расширительной печатной плате
- Ⓑ Установить перемычку с X3.1 на 222.3

Штекер 224

| Клеммы | Функция | Пояснение |
|--|--|---|
| 224.4  | Управление проточным нагревателем теплоносителя, ступень 2 | Параметры потребления: ■ Мощность: 10 Вт ■ Напряжение: 230 В~ ■ Макс. ток переключения: 4 (2) А Подключается заказчиком. |
| 224.7  | Насос для догрева горячей воды или управление электронагревательной вставкой | Параметры потребления: ■ Мощность: 100 Вт ■ Напряжение: 230 В~ ■ Макс. ток переключения: 4 (2) А Подключается заказчиком. |

Подключение электрической части (продолжение)

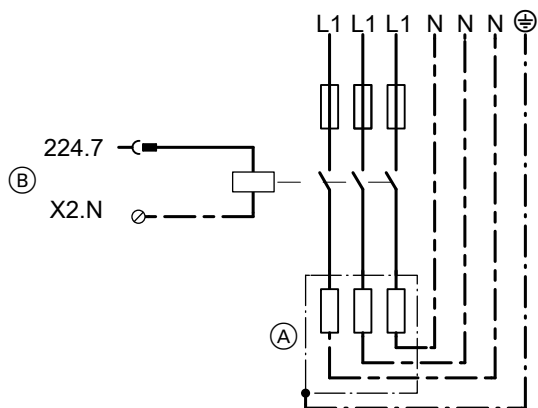
Электронагревательная вставка (400 В~)



(A) Электронагревательная вставка, электропитание 3/N/PE 400 В/50 Гц

(B) Клеммы для подключения контроллера теплового насоса

Электронагревательная вставка (230 В~, предоставляется заказчиком)



(A) Электронагревательная вставка, электропитание 1/N/PE 230 В/50 Гц

(B) Клеммы для подключения контроллера теплового насоса

Подключение электрической части (продолжение)

Клеммные колодки

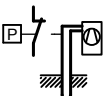
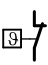
При вводе в эксплуатацию следует настроить необходимые параметры, см. стр. 77 и далее.

Сигнальные и предохранительные подключения

| Клеммы | Функция | Пояснение |
|--------|---|--|
| F1 | Предохранитель Т 6,3 А | |
| X1 | Кабель заземления X1.⊕ | Клеммы для кабелей заземления всех соответствующих элементов установки |
| X2 | Нулевой кабель X2.N | Клеммы для нулевых кабелей всех соответствующих элементов установки |
| X3 | <ul style="list-style-type: none"> ■ Соединительные клеммы для подключения к сети контроллера "L1" и дополнительных элементов ■ Переключаемая фаза L1: X3.1 | <p>Клеммы для сигнальных и предохранительных подключений</p> <p>Указание <i>Переключаемая фаза может использоваться только для элементов установки, предоставляемых заказчиком. Следует соблюдать максимальную мощность.</i></p> |
| X3.1 | Фаза переключена | |
| X3.3 | перемычка | Не удалять! |
| X3.4 | | |
| X3.6 | Блокировка энергоснабжающей организацией | <p>Необходим беспотенциальный размыкающий контакт:</p> <ul style="list-style-type: none"> ■ Замкнут: нет блокировки (предохранительная цепь замкнута) ■ Разомкнут: блокировка активна ■ Коммутационная способность 230 В~, 0,15 А <p>При подключенном контакте блокировки энергоснабжающей организацией установка перемычки запрещена.</p> |
| X3.7 | | |



Подключение электрической части (продолжение)

| Клеммы | Функция | Пояснение |
|--|--|--|
| | | <p>Указание</p> <ul style="list-style-type: none"> ■ Установка параметров не требуется. ■ При размыкании контакта производится "жесткое" отключение компрессора. ■ По сигналу контакта энергоснабжающей организации (блокировка энергоснабжающей организацией) электропитание соответствующего элемента отключается (зависит от энергоснабжающей организации). ■ Для проточного нагревателя теплоносителя могут быть выбраны отключаемые ступени (параметр "Мощн.проточн.нагрев.после блокир.эл.снабж.организ."). ■ Подключение контроллера теплового насоса к сети (3 x 1,5 мм²) и кабель блокирующего сигнала энергоснабжающей организации могут быть объединены в 5-жильный кабель. ■ Дополнительную информацию о блокировке энергоснабжающей организацией см. в главе "Подключение к сети". |
| <p>X3.8 X3.9</p>   | <p>Реле контроля давления первичного контура и/или реле контроля защиты от замерзания или перемычка</p> | <p>Требуется беспотенциальный контакт:</p> <ul style="list-style-type: none"> ■ Замкнут: предохранительная цепь замкнута ■ Разомкнут: предохранительная цепь разомкнута, тепловой насос не работает ■ Коммутационная способность 230 В~, 0,15 А <p>Подключения, выполняемые заказчиком:</p> <ul style="list-style-type: none"> ■ Последовательная схема, если имеются оба защитных элемента. ■ Вставить перемычку, если защитные элементы отсутствуют. |

Подключение электрической части (продолжение)

Плата регуляторов и датчиков

При вводе в эксплуатацию следует настроить необходимые параметры, см. стр. 77 и далее.

Указание

■ Штекеры F11, F17:

К штекерам F11 и F17 заказчик не должен подключать какие-либо устройства.

Датчики

| Штекер | Датчик | тип |
|--------------------|---|--------------|
| F0 | Датчик наружной температуры, подключается заказчиком | Ni 500 (PTC) |
| F4 (X5.6/X5.7) | Датчик температуры буферной емкости, подключается заказчиком | Pt 500 (PTC) |
| F6 (X6.1/X6.2) | Верхний датчик температуры емкостного водонагревателя, подключается заказчиком | Pt 500 (PTC) |
| F7 (X6.1/X6.3) | Нижний датчик температуры емкостного водонагревателя, подключается заказчиком | Pt 500 (PTC) |
| F13 | Датчик температуры подачи установки (с погружной гильзой, за буферной емкостью отопительного контура), подключается заказчиком | Pt 500 (PTC) |
| F14 | Датчик температуры подачи контура охлаждения (непосредственно подключенный отопительный контур A1 или отдельный контур охлаждения), подключается заказчиком | Ni 500 (PTC) |
| F16 | Датчик температуры помещения для отдельного контура охлаждения (необходим) или для подключенного напрямую контура отопления/охлаждения, подключается заказчиком | Ni 500 (PTC) |
| F20 (X6.8/X6.9) | Датчик температуры котла внешнего теплогенератора, подключается заказчиком | Pt 500 (PTC) |

Подключение электрической части (продолжение)

| Штекер | Датчик | тип |
|--------|--|-----|
| 145 | <p>KM-BUS</p> <p>Подключение элементов выполняется заказчиком (полярность не имеет значения), при наличии нескольких устройств использовать концентратор шины KM-BUS (принадлежность).</p> <ul style="list-style-type: none"> ■ Комплект привода смесителя для одного отопительного контура со смесителем M2 ■ Дистанционное управление Vitotrol 200A (привязка к отопительному контуру настроить на устройстве дистанционного управления) ■ Внешний модуль расширения H1 ■ Телекоммуникационный интерфейс Vitocom 100 ■ Контроллеры гелиоустановки Vitosolic 100/200 | |
| X24 | <p>Подключение телекоммуникационного модуля LON (подключение выполняет заказчик, см. инструкцию по монтажу телекоммуникационного модуля LON)</p> | |
| X31 | <p>Гнездо для кодирующего штекера</p> | |

Подключение к сети

Разъединители для незаземленных проводов

- Главный выключатель (при наличии) должен одновременно отключать от сети все незаземленные провода с шириной размыкания контактов минимум 3 мм.
- Дополнительно мы рекомендуем установить чувствительное ко всем видам тока устройство защиты от токов утечки (класс защиты от тока утечки B ) для постоянных токов (утечки), которые могут возникать при работе с энергоэффективным оборудованием.
- При **отсутствии** главного выключателя все незаземленные провода должны размыкаться установленным на входе линейным защитным автоматом с шириной размыкания контактов минимум 3 мм.



Опасность

Неправильно выполненный монтаж электропроводки может стать причиной травм в результате поражения электрическим током и повреждения устройства.

Выполнить подключение к сети и предпринять защитные меры (например, схему защиты от тока короткого замыкания или тока утечки) согласно следующим нормам:

- IEC 60364-4-41
- предписания VDE
- технические условия подключения местной энергоснабжающей организации
- Предохранитель сетевого подключения контроллера теплового насоса должен быть рассчитан максимум на 16 А.



Опасность

Отсутствующее заземление элементов установки в случае неисправности электрической части может привести к поражению электрическим током. Устройство и трубопроводы должны быть соединены с системой выравнивания потенциалов здания.



Опасность

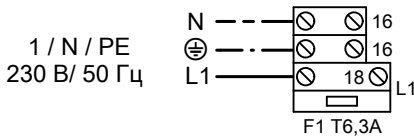
Неправильное подключение жил кабеля может привести к серьезным травмам и повреждению прибора.
Не путать местами жилы "L" и "N".

Подключение к сети (продолжение)

- По согласованию с энергоснабжающей организацией могут использоваться различные тарифы для питания цепей тока нагрузки. Соблюдать технические условия подключения энергоснабжающей организации.
 - Если компрессор и/или проточный нагреватель теплоносителя (при наличии) работают в режиме низкого тарифа (блокировка энергоснабжающей организацией), должен быть проложен дополнительный провод для блокирующего контакта энергоснабжающей организации (например, $3 \times 1,5 \text{ мм}^2$) от шкафа счетчика к контроллеру теплового насоса.
 - Привязка блокировки энергоснабжающей организацией (к компрессору и/или к проточному нагревателю) осуществляется через тип подключения и посредством выполнения настроек в контроллере теплового насоса. В Германии допускается блокировка сетевого питания максимум 3 раза по 2 часа в течение суток (24 ч).
 - Питание **контроллера теплового насоса/электронной системы** должно осуществляться **без** блокировки энергоснабжающей организацией; использование отключающих тарифов здесь запрещено. Подключение контроллера теплового насоса к сети ($3 \times 1,5 \text{ мм}^2$) и кабель блокирующего сигнала энергоснабжающей организации могут быть объединены в 5-жильный кабель.
 - Предохранитель сетевого подключения контроллера теплового насоса должен быть рассчитан максимум на 16 А.
 - Мы рекомендуем выполнить подключение к сети принадлежностей и внешних элементов, не подключенных к контроллеру теплового насоса, на одном и том же предохранителе, причем как минимум в одной фазе с контроллером. Подключение к одному и тому же предохранителю повышает надежность при отключении электропитания сети. Необходимо соблюдать потребление тока подключенными потребителями.
- Указания по подключению компрессора к сети**
- **!** **Внимание**
Неправильная последовательность фаз может привести к повреждению устройства.
Подключение компрессора к сети должно быть **обязательно** выполнено в последовательности фаз, указанной на соединительных клеммах, с **правосторонним** вращением поля.
 - Характеристика сетевых предохранителей для компрессора: См. "Технические данные".

Подключение к сети (продолжение)

Подача электропитания на контроллер теплового насоса (230 В~)



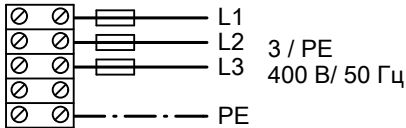
- Предохранитель макс. 16 А
- Нормальный тариф (низкий тариф с отключением невозможен)
- Рекомендуемый сетевой кабель: 3 x 1,5 мм² (5 x 1,5 мм² с отключением энергоснабжающей организацией)

Указание

Блокировка этого подключения запрещена.

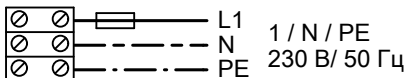
Подача электропитания на компрессор

Тип WVC 201.A (400 В~)



- Защита предохранителями в соответствии с мощностью компрессора (см. Технические данные).
- Возможно использование низкого тарифа и блокировки энергоснабжающей организацией.
- При использовании низкого тарифа с блокировкой энергоснабжающей организацией настройка параметров не требуется. Компрессор в период блокировки энергоснабжающей организацией выключен.

Тип WVC-M 201.A (230 В~)



Рекомендуемый сетевой кабель:

| тип | Ступень мощности | | | | |
|-------------------------------|-------------------------|-------------------------|-------------------------|-------------------------|-------------------------|
| | 06 | 08 | 10 | 13 | 17 |
| WVC 201.A (400 В~) | | | | | |
| Кабель для подключения к сети | 5 x 2,5 мм ² | 5 x 2,5 мм ² | 5 x 2,5 мм ² | 5 x 2,5 мм ² | 5 x 2,5 мм ² |
| Макс. длина кабеля | 50 м | 50 м | 50 м | 50 м | 50 м |
| WVC-M 201.A (230 В~) | | | | | |

Подключение к сети (продолжение)

| тип | Ступень мощности | | | | |
|-------------------------------|-------------------------|-------------------------|-------------------------|----|----|
| | 06 | 08 | 10 | 13 | 17 |
| Кабель для подключения к сети | 3 x 4,0 мм ² | 3 x 4,0 мм ² | 3 x 4,0 мм ² | — | — |
| Макс. длина кабеля | 40 м | 32 м | 26 м | — | — |

Электропитание при блокировке энергоснабжающей организацией

Блокировка энергоснабжающей организацией без предоставляемого заказчиком силового разъединителя

Блокирующий сигнал энергоснабжающей организации подключается непосредственно к контроллеру теплового насоса. При активированной блокировке энергоснабжающей организацией производится "жесткое" отключение компрессора. Параметр **"Мощн.проточн.нагрев.после блокир.эл.снабж.организ. 790А"** определяет, продолжает ли работать проточный нагреватель теплоносителя (принадлежность), и если да, то на какой ступени.



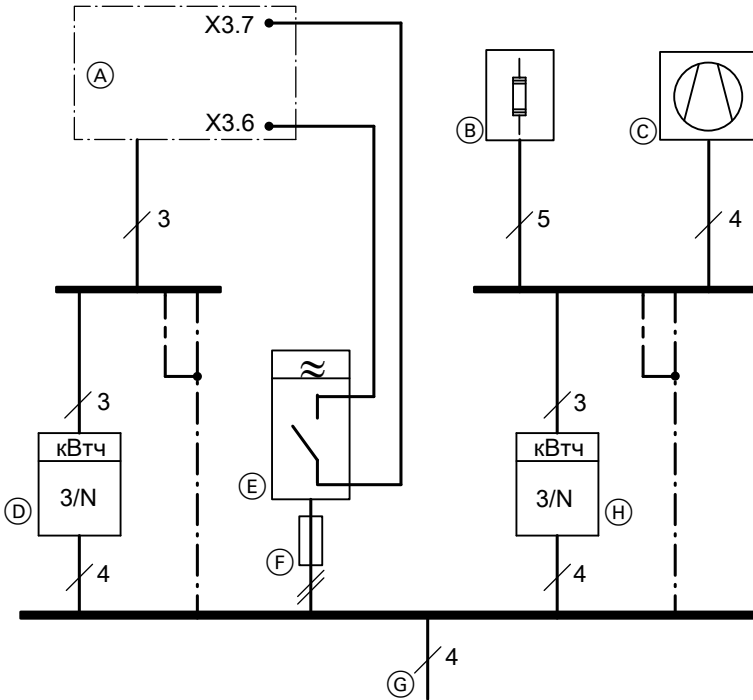
Инструкция по сервисному обслуживанию контроллера теплового насоса Vitotronic 200

Указание

Соблюдать технические условия подключения ответственной энергоснабжающей организации.

Подключение к сети (продолжение)

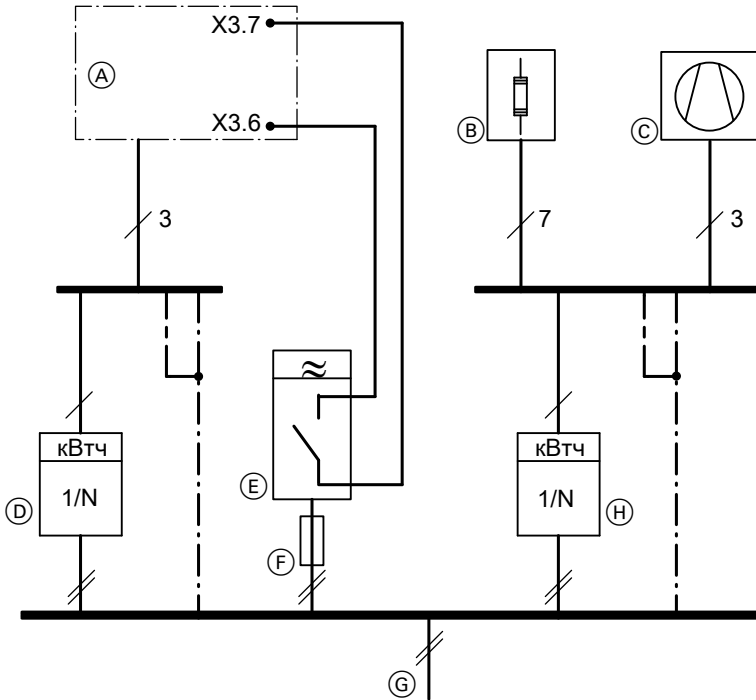
Подключение типа ВВС 201.А (400 В~)



Изображение без предохранителей и без автомата защиты от тока утечки.

Подключение к сети (продолжение)

Подключение типа BWC-M 201.A (230 В~)



Изображение без предохранителей и без автомата защиты от тока утечки.

- | | |
|--|---|
| (A) Контроллер теплового насоса | (F) Входной предохранитель радиоуправляемого контакта |
| (B) Проточный нагреватель теплоносителя (принадлежность) | (G) Питание системы TNC |
| (C) Компрессор | (H) Счетчик низкого тарифа |
| (D) Счетчик высокого тарифа | |
| (E) Радиоуправляемый контакт (контакт разомкнут: блокировка активна) | |

Подключение к сети (продолжение)

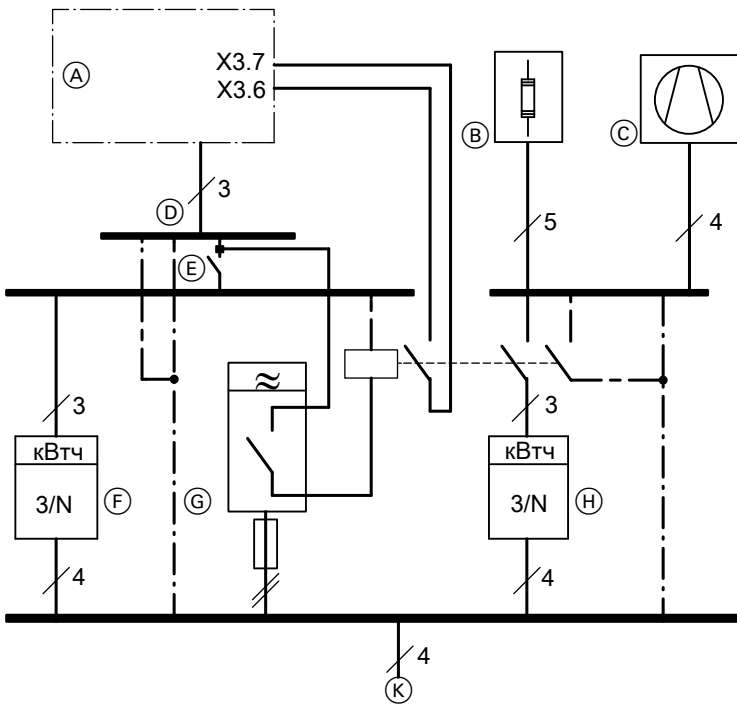
Блокировка энергоснабжающей организацией с предоставляемым заказчиком силовым разъединителем

Блокирующий сигнал энергоснабжающей организации подключается к предоставляемому заказчиком контактору сетевого питания низкого тарифа и в контроллере теплового насоса. При активированной блокировке энергоснабжающей организацией производится "жесткое" отключение компрессора и проточного нагревателя теплоносителя (принадлежность).

Указание

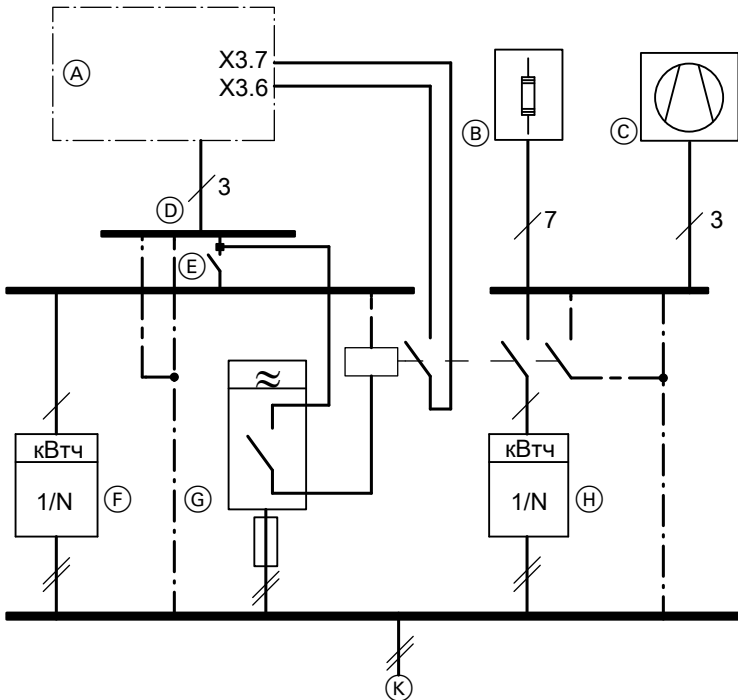
Соблюдать технические условия подключения ответственной энергоснабжающей организации.

Подключение типа ВWC 201.А (400 В~)



Подключение к сети (продолжение)

Подключение типа BWC-M 201.A (230 В~)



Изображение без предохранителей и без автомата защиты от тока утечки.

- | | |
|--|---|
| (A) Контроллер теплового насоса | (F) Счетчик высокого тарифа |
| (B) Проточный нагреватель теплоносителя (принадлежность) | (G) Радиуправляемый контакт (контакт разомкнут: блокировка активна) с входным предохранителем |
| (C) Компрессор | (H) Счетчик низкого тарифа |
| (D) Подача электропитания на контроллер | (K) Питание системы TNC |
| (E) Главный выключатель | |

Реле контроля фаз (при наличии)

Реле контроля фаз используется для контроля подачи электропитания на компрессор.

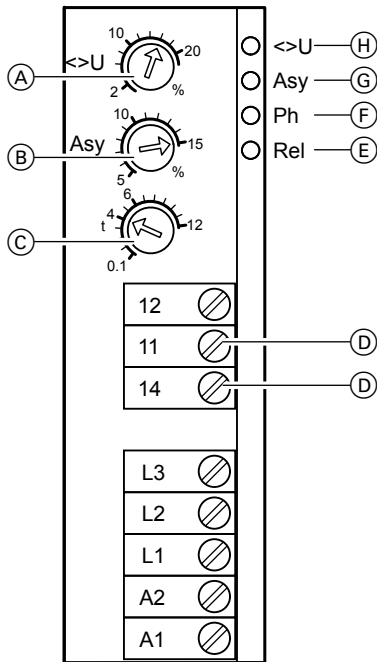
Следующие отклонения в сети (при наличии настройки) допускаются в состоянии при поставке:

Подключение к сети (продолжение)

| | | |
|--|------|--|
| повышенное/пониженное напряжение | 15 % | После того, как значения снова окажутся в диапазоне допуска, реле контроля фаз автоматически снова разблокирует подачу электропитания. |
| асимметрия фаз | 15 % | |
| задержка переключения | 4 с | |
| В случае выхода за указанные границы допуска, реле контроля фаз выключается (переключающий контакт размыкается). | | При срабатывании реле необходимо устранить причину. Разблокирование или сброс реле не требуется. |

Подключение к сети (продолжение)

Конструктивный вариант 1



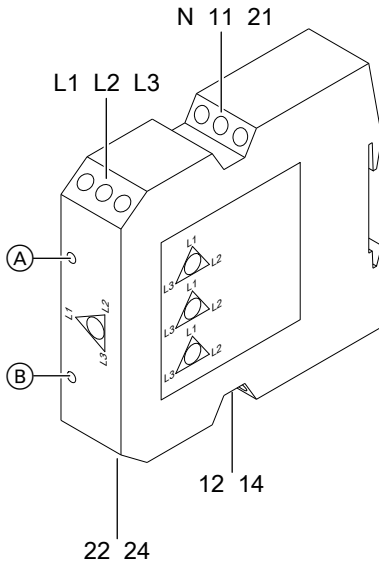
- Ⓐ Повышенное/пониженное напряжение, %
- Ⓑ Асимметрия фаз, %
- Ⓒ Задержка переключения, с
- Ⓓ Используемый контакт в предохранительной цепи (замыкающий)
- Ⓔ Индикатор рабочего состояния ("Rel")
- Ⓕ Индикатор неисправности фазы/ошибки последовательности фаз ("Ph")
- Ⓖ Индикатор асимметрии ("Asy")
- Ⓗ Индикатор повышенного/пониженного напряжения (" $>U$ ")

Пояснения к светодиодам

- Индикатор "Rel" горит зеленым цветом:
Все показатели напряжения и вращающееся поле (вращение вправо) в порядке.
- Индикатор "Ph" горит красным цветом:
Реле сработало, левостороннее вращение поля.
- Все светодиоды не горят:
Отсутствует одна или несколько фаз.
- Индикатор " $>U$ " горит красным цветом:
Неправильное напряжение на одной или нескольких фазах.
- Индикатор "Asy" горит красным цветом:
Асимметрия одной или нескольких фаз.

Подключение к сети (продолжение)

Конструктивный вариант 2



Пояснения к светодиодам

- Ⓐ Напряжение "U":
Горит зеленый цвет, если подается напряжение.
- Ⓑ Реле "R":
Горит желтый цвет при правильной последовательности фаз.
Не горит при неправильной последовательности фаз.

Выполнение подключения на клеммах X3.8/X3.9

После подключения к сети к клеммам X3.8 и X3.9 **необходимо** подключить следующие элементы:

- реле контроля давления первичного контура и/или реле контроля защиты от замерзания
или
- перемычка из отдельной упаковки

Монтаж облицовки теплового насоса



Внимание

Закрывать прибор с соблюдением звукоизоляции и диффузионно-непроницаемой теплоизоляции.
Проверить герметичность внутренних гидравлических соединений.



Внимание

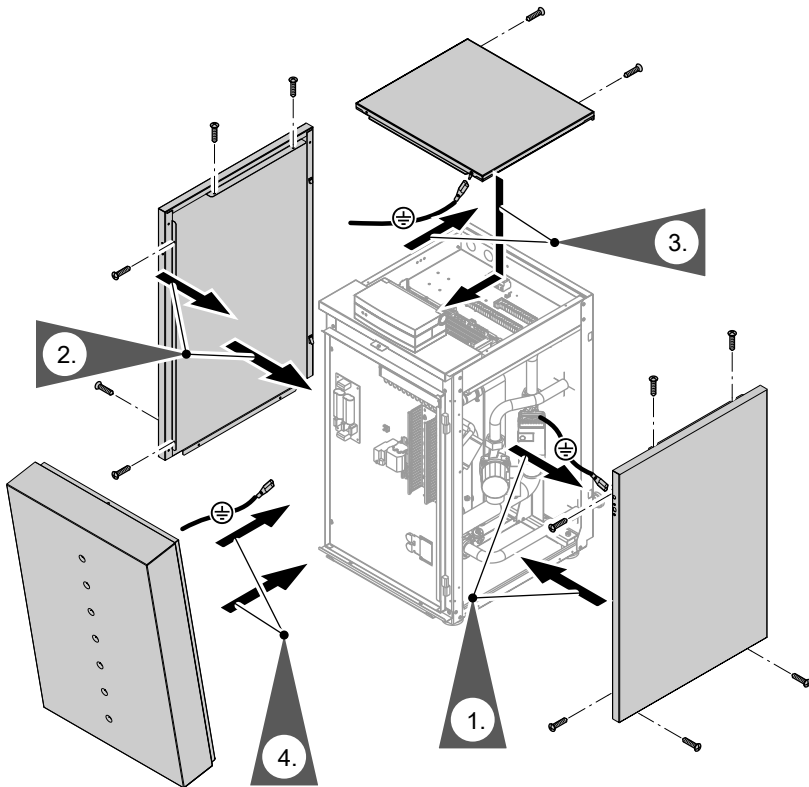
Для предотвращения ущерба вследствие образования конденсата и высокого уровня шума необходимо плотно закрыть экранирующую панель.



Опасность

Отсутствующее заземление элементов установки в случае неисправности электрической части может привести к поражению электрическим током. Подключить провод заземления на фронтальной, верхней и боковой панели облицовки.

Монтаж облицовки теплового насоса (продолжение)



Проверка проходных вставок



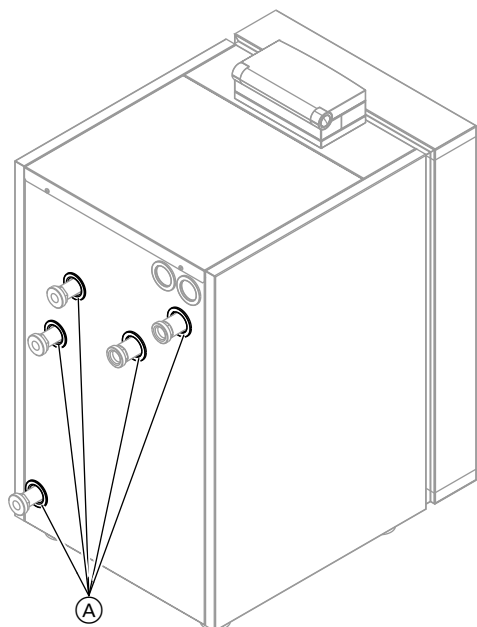
Внимание

Закрывать прибор с соблюдением звукоизоляции и диффузионно-непроницаемой теплоизоляции.

При прокладке шлангов следить за правильной установкой проходных вставок (A).

При необходимости уплотнить проходные вставки (A) клейкой лентой.

Проверка проходных вставок (продолжение)



Этапы проведения работ

Дополнительные сведения об операциях см. на соответствующей странице.

| | | |
|---|---|------|
| | Операции по первичному вводу в эксплуатацию | |
| | Операции по осмотру | |
| | Операции по техническому обслуживанию | стр. |
| • | 1. Открытие теплового насоса..... | 74 |
| • | 2. Составление протоколов..... | 74 |
| • | 3. Проверка герметичности контура охлаждения..... | 75 |
| • | 4. Наполнение и удаление воздуха из первичного контура..... | 75 |
| • | 5. Наполнение и удаление воздуха из вторичного контура..... | 76 |
| • | 6. Проверка расширительных баков и давления первичного/отопительного контура..... | 76 |
| • | 7. Ввод установки в эксплуатацию..... | 77 |
| • | 8. Монтаж облицовки теплового насоса | |
| • | 9. Инструктаж пользователя установки..... | 85 |

Дополнительные сведения об операциях

Открытие теплового насоса



Опасность

Прикосновение к токоведущим элементам может стать причиной тяжелых травм.

К местам подключений (контроллер теплового насоса и подключения к сети, см. стр. 42) **не прикасаться**.



Опасность

Отсутствие заземления элементов в случае неисправности электрической части может привести к опасным травмам от воздействия электрического тока и к повреждению элементов.

Обязательно снова подключить все кабели заземления.



Внимание

Чтобы предотвратить повреждения прибора, между его установкой и вводом в эксплуатацию должно пройти **не менее 30 мин.**

Работы на **контуре хладагента** разрешается выполнять только **специалисту по холодильной технике**.

1. Снять фронтальную панель облицовки в обратной последовательности, см. стр. 70.
2. После окончания работ закрыть тепловой насос, см. стр. 70.



При вводе прибора в эксплуатацию также соблюдать инструкцию по эксплуатации.

Составление протоколов

Занести результаты измерений, полученные в ходе описанного ниже первичного ввода в эксплуатацию, в протоколы на стр. 107 и далее.

Дополнительные сведения об операциях (продолжение)

Проверка герметичности контура охлаждения

1. Проверить нижнюю зону, арматуру и видимые места пайки на отсутствие следов масла.
2. Проверить течеискателем хладагента или аэрозольным течеискателем внутреннее пространство теплового насоса на следы утечки хладагента.

Указание

Следы масла указывают на утечку в контуре хладагента. Поручить проверку теплового насоса специалисту по холодильной технике.

Наполнение и удаление воздуха из первичного контура



Внимание

Чтобы избежать повреждений устройства, наполнить первичный контур до включения электропитания.

1. Проверить входное давление расширительного бака.
2. Наполнить первичный контур теплоносителем Viessmann и удалить из него воздух.
3. Проверить герметичность подключений. Заменить дефектные или смещенные уплотнения.

Указание

Должна быть обеспечена защита от замерзания до $-15\text{ }^{\circ}\text{C}$. Теплоноситель Viessmann представляет собой готовую смесь на основе этиленгликоля (до $-15\text{ }^{\circ}\text{C}$) и содержит ингибиторы коррозии.

Дополнительные сведения об операциях (продолжение)

Наполнение и удаление воздуха из вторичного контура



Внимание

Чтобы избежать повреждений устройства, необходимо обеспечить защиту электрических элементов, расположенных на экраннующей панели, от возможного попадания жидкостей.

Указание

До наполнения установки предпринять меры по соблюдению требований VDI 2035, лист 1.

1. Открыть предоставляемые заказчиком обратные клапаны, если таковые имеются.
2. Проверить входное давление расширительного бака.
3. Наполнить вторичный контур (промыть) и удалить из него воздух.

Указание

В устройствах типа BWC встроены обратные клапаны; проток воды во вторичном контуре может производиться только в одном направлении.



Внимание

Чтобы предотвратить повреждения прибора, следует проверить **герметичность** подключений подающей и обратной магистрали вторичного контура к теплому насосу.

В случае утечек немедленно выключить прибор, слить воду и проверить посадку уплотнительных колец. Смещенные уплотнительные кольца следует обязательно заменить.

5. Проверить давление в установке, при необходимости долить воду. Минимальное давление в установке: 0,8 бар
Допустимое рабочее давление: 2,5 бар

Проверка расширительных баков и давления первичного/отопительного контура



Учитывать указания по проектированию.

Инструкция по проектированию Vitocal

Дополнительные сведения об операциях (продолжение)

Ввод установки в эксплуатацию

Ввод в эксплуатацию (конфигурацию, параметризацию и проверку функций) можно выполнить с помощью ассистента ввода в эксплуатацию или без него (см. следующий раздел и отдельную инструкцию по сервисному обслуживанию контроллера теплового насоса Vitotronic 200).

Указание

Вид и комплект параметров зависят от типа теплового насоса, выбранной схемы установки и используемого вспомогательного оборудования.

Ввод в эксплуатацию с использованием ассистента ввода в эксплуатацию

Ассистент ввода в эксплуатацию автоматически открывает все меню, в которых требуются настройки. При этом автоматически включается "режим кодирования 1".



Внимание

Ошибки в управлении в "режиме кодирования 1" могут привести к повреждениям прибора и отопительной установки.

Обязательно соблюдать указания в отдельной инструкции по сервисному обслуживанию контроллера теплового насоса Vitotronic 200, так как иначе гарантия теряет силу.


Дополнительные сведения об операциях (продолжение)

Включить сетевой выключатель на контроллере теплового насоса.

- Запрос "**Запуск ввода в эксплуатацию?**" появляется при первичном вводе в эксплуатацию **автоматически**.

Указание

*Ассистент ввода в эксплуатацию можно запустить также **вручную**:*

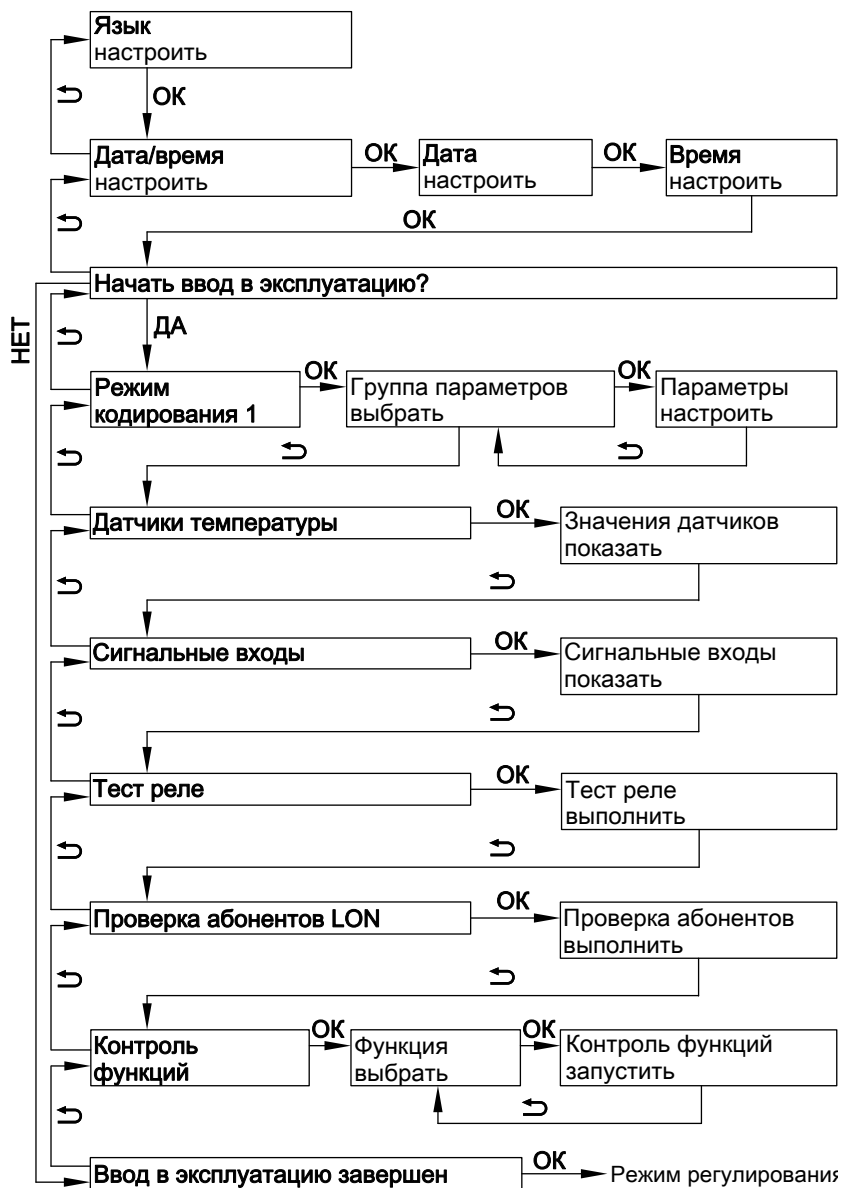
*Для этого при включении контроллера теплового насоса (появляется индикатор хода процесса) **держат** нажатой .*

- При первичном вводе в эксплуатацию появляется текст на немецком языке:

| Sprache | |
|--|--|
| Deutsch | DE <input checked="" type="checkbox"/> |
| Cesky | CZ <input type="checkbox"/> |
| Dansk | DK <input type="checkbox"/> |
| English | GB <input type="checkbox"/> |
| Wählen mit  | |

- Вследствие ручной регулировки ряда компонентов прибора при вводе в эксплуатацию контроллер теплового насоса показывает сообщения. Это не является неисправностью прибора.

Дополнительные сведения об операциях (продолжение)



Дополнительные сведения об операциях (продолжение)

Ввод в эксплуатацию без ассистента ввода в эксплуатацию

Вход в сервисное меню

Вход в сервисное меню возможен из любого меню.

Нажимать одновременно клавиши **OK** и **≡**: примерно 4 с.

Выход из сервисного меню

Сервисное меню остается активным, пока оно не будет выключено посредством **"Закончить обслуживание"**, или если в течение 30 минут операции управления не выполнялись.

Настройка параметров на примере "Схемы установки"

Для настройки одного из параметров необходимо вначале выбрать группу параметров, а затем сам параметр. Все параметры отображаются прямым текстом. Каждому параметру дополнительно присвоен код параметра.

Сервисное меню:

1. Нажимать одновременно клавиши **OK** и **≡**: примерно 4 с.
2. Выбрать **"Режим кодирования 1"**.
3. Выбрать группу параметров: **"Описание установки"**
4. Выбрать параметр: **"Схема установки 7000 "**
5. Настроить схему установки: **"6"**

Альтернативно, если сервисное меню уже было включено:

Расширенное меню:

1. **≡**:
2. **"Обслуживание"**
3. Выбрать **"Режим кодирования 1"**.
4. Выбрать группу параметров: **"Описание установки"**
5. Выбрать параметр: **"Схема установки"**
6. Подтвердить код параметра: **"7000"**
7. Настроить схему установки: **"6"**

Необходимые параметры для элементов, подключаемых заказчиком



Подробные пояснения к параметрам

Инструкция по сервисному обслуживанию контроллера теплового насоса Vitotronic 200

Дополнительные сведения об операциях (продолжение)

Насосы и другие элементы

| Насос/элемент | Параметры | Настройка |
|---|--|---|
| Насос отопительного контура | "Описание установки" → "Схема установки 7000" | <ul style="list-style-type: none"> ■ С отопительным контуром А1 (для отопительного контура без смесителя А1) или ■ С отопительным контуром М2 (для отопительного контура со смесителем М2) |
| Комплект привода смесителя со смесителем для отопительного контура М2 | "Описание установки" → "Схема установки 7000" | <p>С отопительным контуром М2</p> <p>Указание Установить переключатель S1 в комплекте привода смесителя в положение "2" (см. инструкцию по монтажу комплекта привода смесителя).</p> |
| Насос загрузки емкостного водонагревателя | "Описание установки" → "Схема установки 7000" "Внутр. гидравлика" → "Деблок. 3-ход. перекл. клапана отопления/ГВ 730D" | <p>С приготовлением горячей воды</p> <p>"0"</p> |
| Циркуляционный насос ГВС | Расширенное меню: "Вр.прогр.циркул. ГВС" | Настроить временную программу |
| Насос для догрева горячей воды | "Внеш. теплогенерат." → "7B00" "Внеш. теплогенерат." → "7B0D" | "1" "1" |



Дополнительные сведения об операциях (продолжение)

| Насос/элемент | Параметры | Настройка |
|--|---|---|
| Гелиоустановка | "Гелиоуст." → "Тип гелиоконтроллера 7A00" | ■ "1" (с Vitosolic 100) ■ "2" (с Vitosolic 200) |
| Дистанционное управление (например, Vitotrol 200A) | "Отопит. контур 1" → "Дистанционное управление 2003" или "Отопит. контур 2" → "Дистанционное управление 3003" | "1" Указание Выполнить кодирование на Vitotrol 200A для привязки к отопительному контуру: H1 для отоп. контура A1 H2 для отоп. контура M2 (см. инструкцию по монтажу Vitotrol 200A) |
| Vitocom 100 | "Описание установки" → "Vitocom 100 7017" | "1" |
| Внешний модуль расширения H1 | "Описание установки" → "Внешний модуль расширения. 7010" | "1" Указание Параметры для внешних функций см. в отдельной таблице. |

Внешние функции

| Внешние функции | Параметры | Настройка |
|--|---|---|
| Внешний запрос теплогенерации | При необходимости "Внутр. гидравлика" → "Температура подачи при внешнем запросе 730С" | Заданная темп.подачи при внешнем запросе теплоты |
| Внешнее включение компрессора, смеситель в режиме регулирования или ОТКР | "Описание установки" → "Действие внеш. запроса на тепл.насос/от.контуры 7014" | "0" - "7" (Учитывать параметр "Температура подачи при внешнем запросе 730С") |

Дополнительные сведения об операциях (продолжение)

| Внешние функции | Параметры | Настройка |
|---|--|------------------|
| Внешнее переключение режима работы различных элементов установки | "Описание установки" → | "0" - "10" |
| | "Компоненты установки при внешнем переключении 7011" | |
| | "Описание установки" → | "0" - "3" |
| | "Текущий режим при внешнем переключении 7012" | |
| | "Описание установки" → | "0" - "12" |
| Внешняя блокировка компрессора и насосов | "Описание установки" → | "0" - "31" |
| | "Действие внеш. блокир. на насосы/компрессор 701A" | |
| Внешняя блокировка компрессора, смеситель в режиме регулирования или ЗАКР | "Описание установки" → | "0" - "8" |
| | "Действие внеш. блокир. на тепл.насос/от.контуры 7015" | |
| | "Описание установки" → | "0" - "31" |
| | "Действие внеш. блокир. на насосы/компрессор 701A" | |

Дополнительные сведения об операциях (продолжение)

Функция охлаждения

| Параметры для функции охлаждения | Настройка |
|---|--|
| "Охлаждение" → "Функция охлаждения 7100" | <ul style="list-style-type: none"> ■ "0" (без охлаждения) ■ "2" ("natural cooling" в контуре охлаждения без смесителя) ■ "3" ("natural cooling" в контуре охлаждения со смесителем) |
| "Охлаждение" → "Контур охлаждения 7101" | <ul style="list-style-type: none"> ■ "1" (отоп. контур A1) ■ "2" (отоп. контур M2) ■ "4" (отдельный контур охлаждения) |

Проточный водонагреватель для теплоносителя

| Параметры для Проточный нагреватель для теплоносителя | Настройка |
|---|---|
| "Электр. дополн. нагрев" → "Деблокировка проточного нагревателя 7900" | "1" |
| возможно "Электр. дополн. нагрев" → "Деблокировка проточного нагревателя для отопления помещений 7902" | "1" |
| "Электр. дополн. нагрев" → "Мощность проточ. нагреват. при огр.энергоснаб. 790A" | <ul style="list-style-type: none"> ■ "1" для 3 кВт ■ "2" для 6 кВт ■ "3" для 9 кВт |
| возможно "Горячая вода" → "Деблокировка электронагревателей для приготовления горячей воды 6015" | "1" |

Внешний теплогенератор

| Параметры внешнего теплогенератора | Настройка |
|---|-----------|
| "Внеш. теплогенератор" → "Деблокировка внешнего теплогенератора 7B00" | "1" |
| С насосом для догрева горячей воды: "Внеш. теплогенератор" → "Деблокировка дополнительных нагревателей для приготовления горячей воды 6014" | "1" |

Дополнительные сведения об операциях (продолжение)

Электронагревательная вставка

| Параметры для электронагревательной вставки | Настройка |
|--|-----------|
| "Горячая вода" → "Деблок. электронагреват. для пригот. горячей воды 6015" | "1" |
| "Горячая вода" → "Деблок. доп.нагревателей для пригот. горячей воды 6014" | "1" |

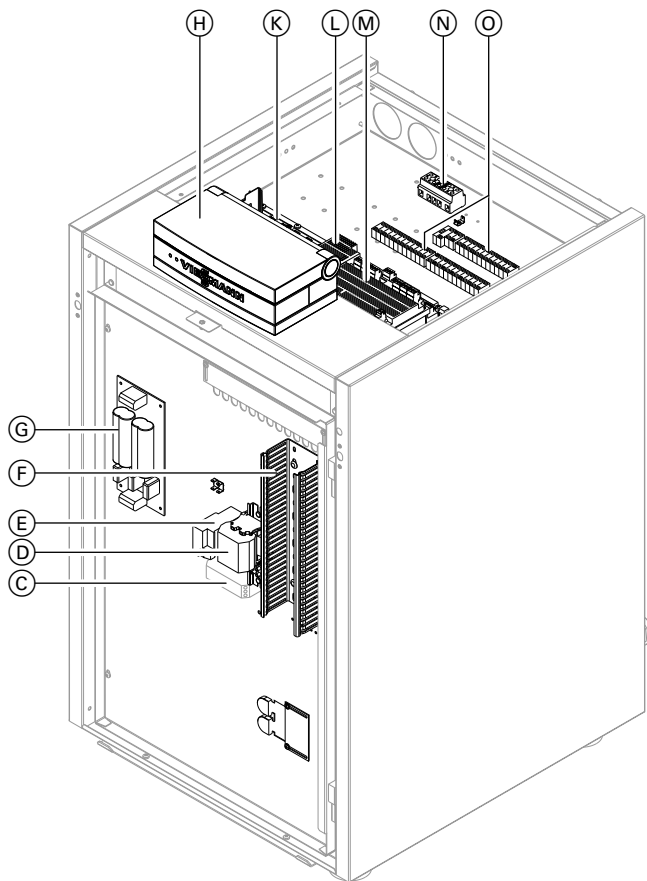
Инструктаж пользователя установки

Наладчик обязан передать пользователю установки инструкцию по эксплуатации и проинструктировать его об управлении установкой.

Ремонт

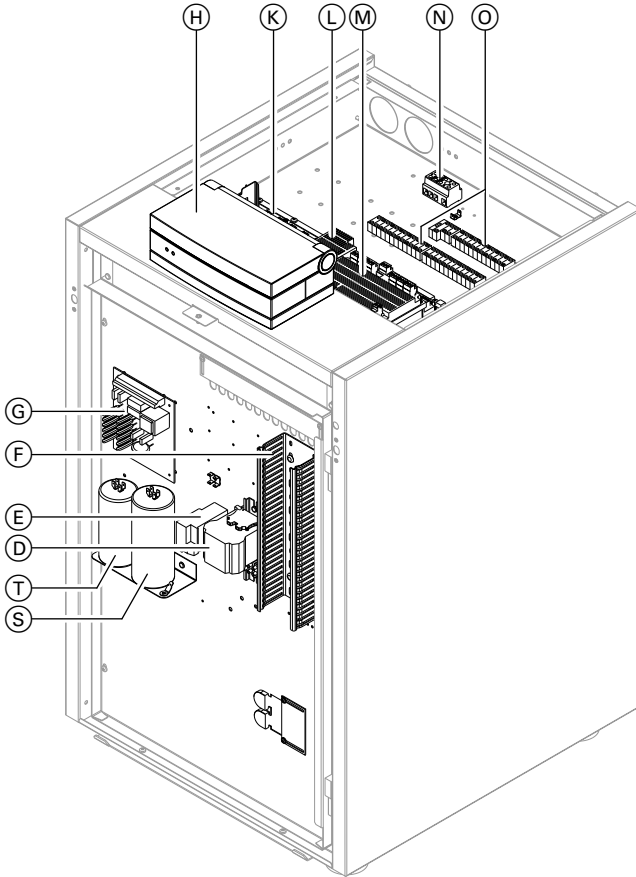
Обзор расключений

Подключение типа BWC 201.A (400 В~)



РЕМОНТ (продолжение)

Подключение типа BWC-M 201.A (230 В~)

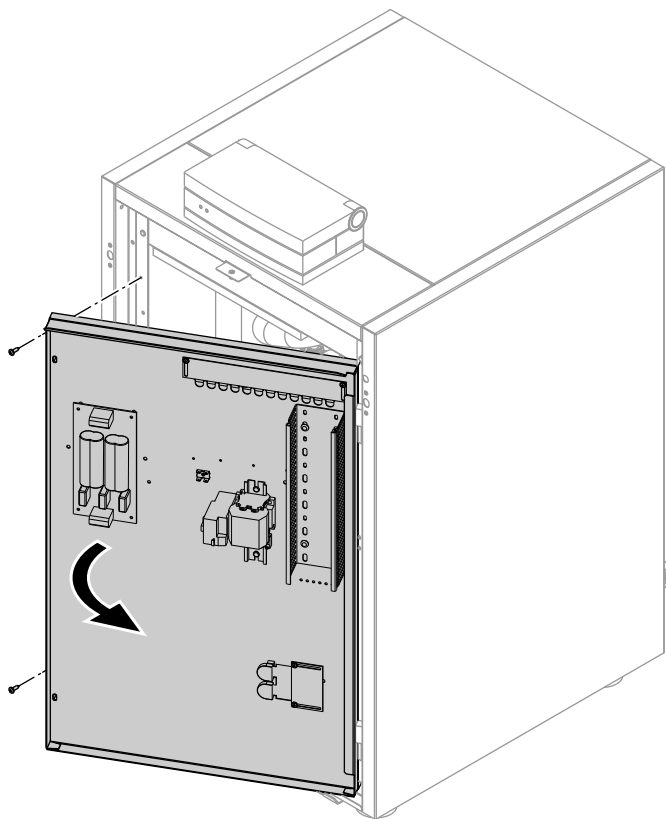


- Ⓒ Реле контроля фаз
- Ⓓ Контактор компрессора
- Ⓔ Термореле
- Ⓕ Кабельный канал
- Ⓖ Полноволновое устройство плавного пуска
- Ⓗ Панель управления

- Ⓚ Плата регуляторов и датчиков
- Ⓛ Монтажная плата
- Ⓜ Плата расширения на монтажной плате
- Ⓝ Подача электропитания на компрессор
- Ⓞ Клеммные колодки

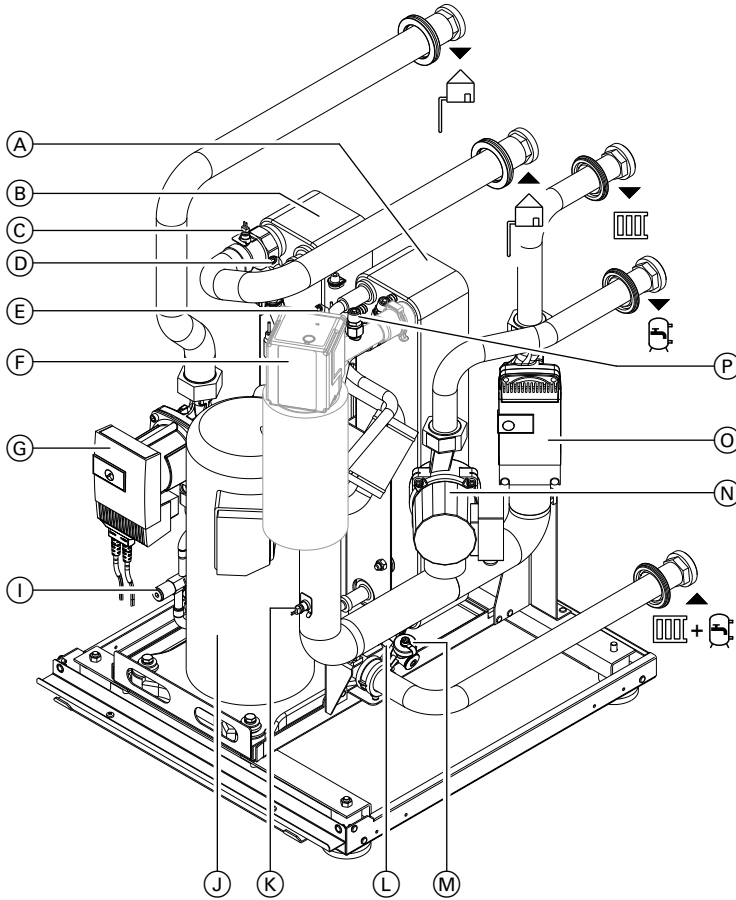
Ремонт (продолжение)

Открытие экранирующей панели

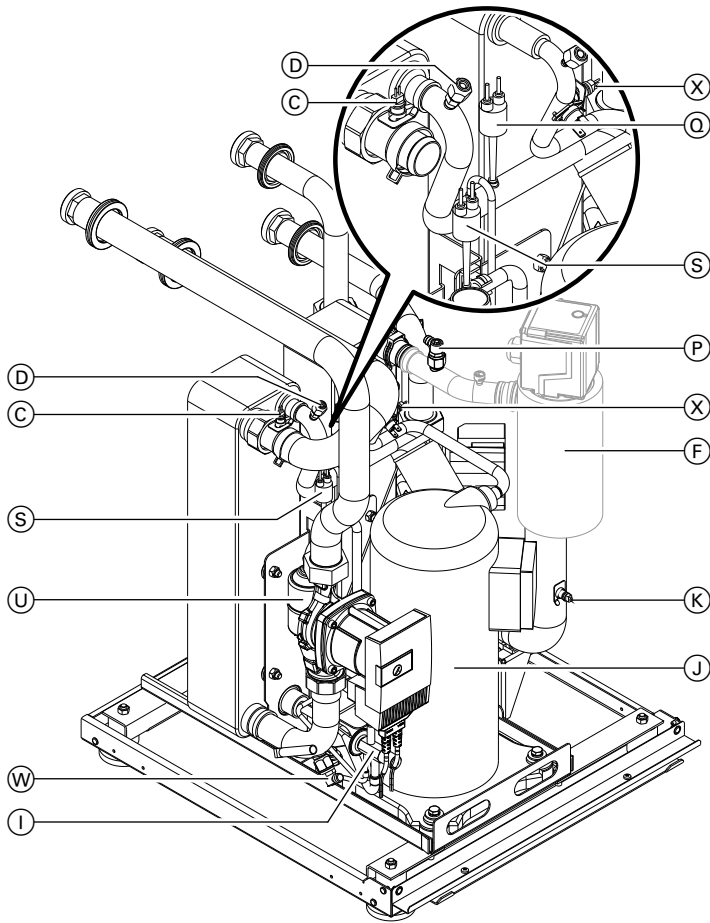


Ремонт (продолжение)

Обзор внутренних элементов



Ремонт (продолжение)



- (A) Конденсатор
- (B) Испаритель
- (C) Датчик температуры подачи первичного контура (вход рассола теплового насоса)
- (D) Вентиль типа Schrader, низкого давления
- (E) Вентиль типа Schrader, высокого давления

- (F) Проточный нагреватель теплоносителя (принадлежность)
- (G) Первичный насос
- (I) Термический расширительный клапан
- (J) Компрессор
- (K) Датчик температуры подачи вторичного контура
- (L) Датчик температуры обратной магистрали вторичного контура

Ремонт (продолжение)

- | | |
|--|---|
| <ul style="list-style-type: none"> Ⓜ Кран опорожнения вторичного контура Ⓝ Насос загрузки емкостного водонагревателя Ⓞ Вторичный насос Ⓟ Ручной воздухоотводчик вторичного контура | <ul style="list-style-type: none"> Ⓠ Реле низкого давления Ⓡ Защитное реле высокого давления Ⓢ Фильтр-осушитель Ⓣ Кран опорожнения первичного контура Ⓛ Термореле (Klixon) горячего газа |
|--|---|

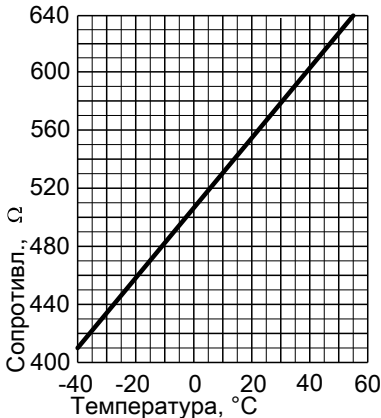
Опорожнение первичного/вторичного контура теплового насоса

1. Перекрыть соединение с отопительной сетью.
2. Опорожнить тепловой насос через кран опорожнения первичного/вторичного контура (см. стр. 89).

Проверка датчиков

Подключение датчиков к плате регуляторов и датчиков.

Расположение датчиков в тепловом насосе - см. рис. на стр. 89.

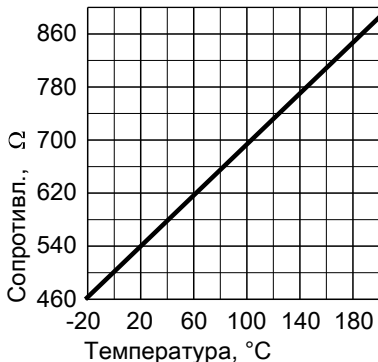
Датчики температуры, тип Ni 500

Измерительный элемент: "Ni 500"

- Датчик наружной температуры (F0)
- Датчик температуры подачи отопительного контура M2 (F12)
- Датчик температуры подачи отдельного контура охлаждения
- Датчики температуры помещения

Ремонт (продолжение)

Датчики температуры, тип Pt 500



Измерительный элемент "Pt 500"

- Датчик температуры подачи установки (F13)
- Датчик температуры буферной емкости (F4)
- Датчик температуры емкостного водонагревателя (F6)
- Датчик температуры подающей/обратной магистрали вторичного контура (F8/F9)
- Все датчики внутри теплового насоса
- Датчик температуры котла внешнего теплогенератора

Проверка предохранителя

Расположение предохранителей (см. стр. 42):

- Предохранитель F1 находится на клеммной колодке, предназначенной для подключения к сети контроллера теплового насоса.
- Предохранитель F3 находится на монтажной плате.

Предохранитель F1 и F3:

- T6,3 A, 250 В~
- макс. мощность потерь $\leq 2,5$ Вт



Опасность

Прикосновение к токоведущим элементам может стать причиной тяжелых травм.

При работах на приборе обязательно **также обесточить цепь нагрузки.**

Извлечение предохранителей **не приводит к обесточиванию цепи нагрузки.**

Прибор производит слишком высокий уровень шума

Возможные причины:

- Транспортные фиксаторы не сняты: См. стр. 33.
- Негерметичность мест прокладки шлангов в проходных вставках: См. стр. 71.
- Неплотно закрыта экранирующая панель: См. стр. 88.

Спецификации деталей

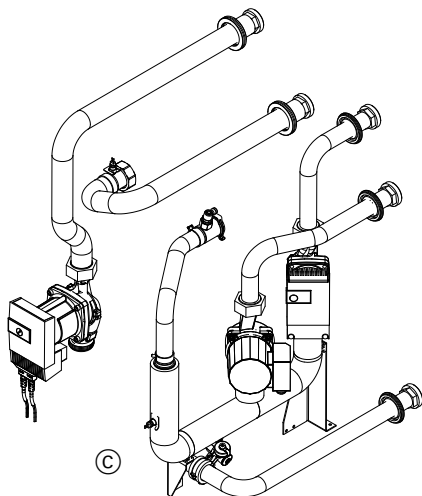
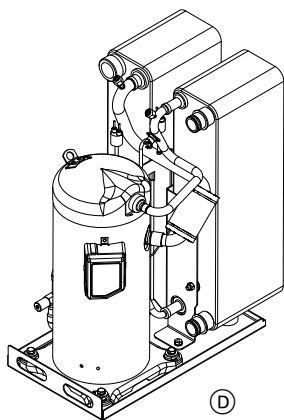
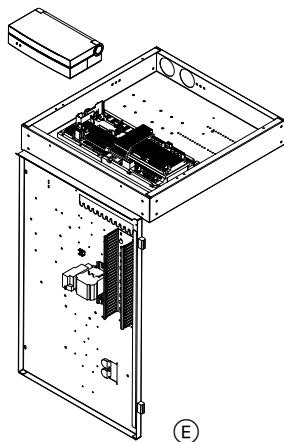
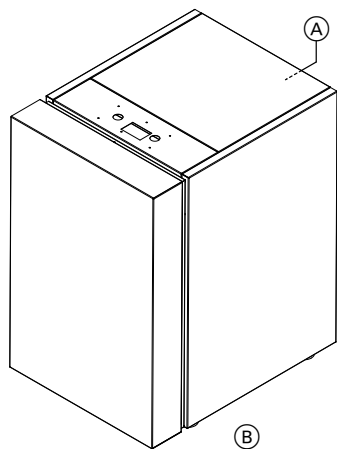
Заказ деталей

Необходимы следующие данные:

- Заводской № (см. фирменную табличку (A))
- Узел (из этой спецификации)
- Номер позиции детали в пределах узла (из этой спецификации)

Стандартные детали можно приобрести через местную торговую сеть.

Обзор узлов



- (A) Фирменная табличка
- (B) Узел корпуса
- (C) Узел гидравлики

- (D) Узел модуля теплового насоса
- (E) Узел электрического оборудования

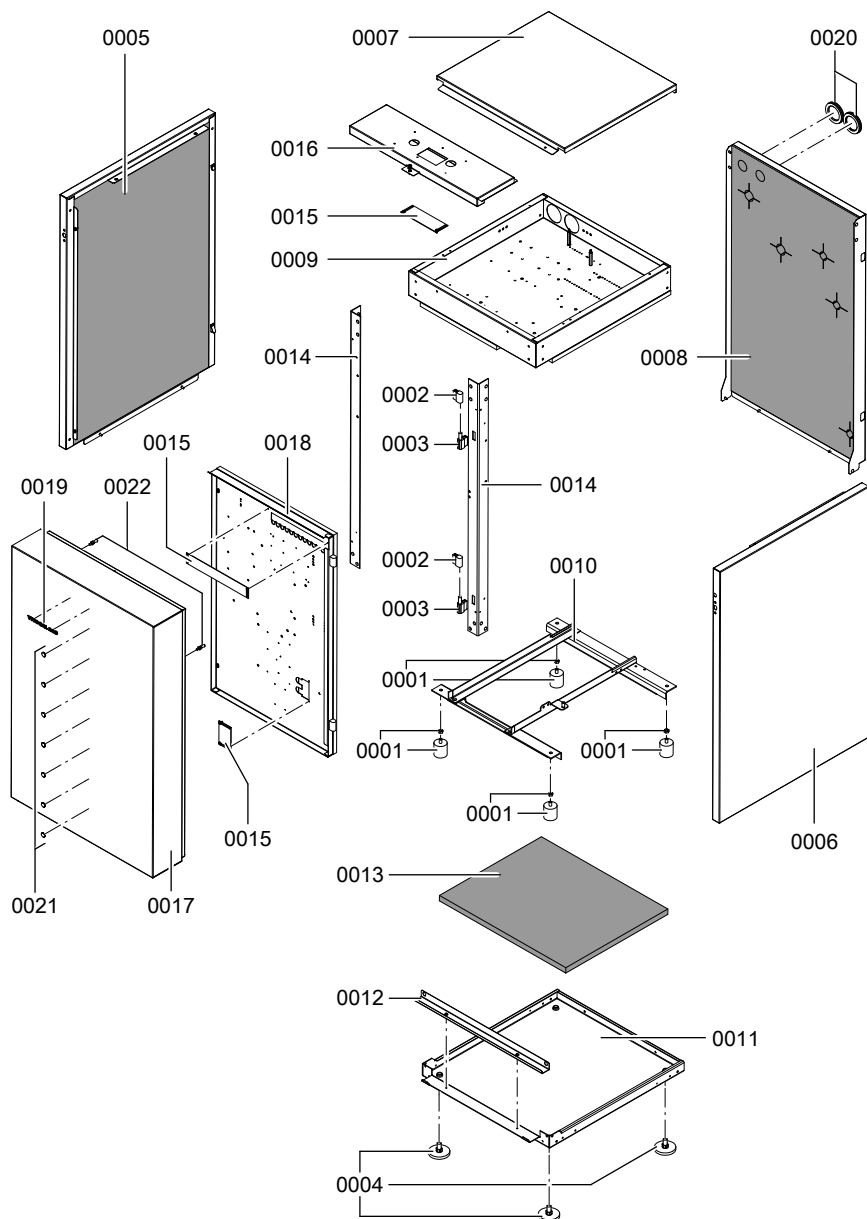
Отдельные детали без рисунка

- | | | | |
|------|---|------|--|
| 0005 | Набор деталей для корпуса | 0009 | Инструкция по сервисному обслуживанию Vitotronic 200, тип WO1B |
| 0006 | Лакировальный карандаш, серебряного цвета | 0010 | Инструкция по монтажу и сервисному обслуживанию Vitocal |
| 0007 | Лак в аэрозольной упаковке, серебряного цвета | | |
| 0008 | Инструкция по эксплуатации Vitotronic 200, тип WO1B | | |

Узел корпуса

- | | | | |
|------|---|------|---------------------------------------|
| 0001 | Резиновый амортизатор D 42 x 40, M8 x 13 | 0011 | Панель основания |
| 0002 | Шарнир, верхняя часть | 0012 | Нижняя панель облицовки |
| 0003 | Шарнир, нижняя часть | 0013 | Нижний мат |
| 0004 | Ножка M12 x 19, колпачок ножки D 64 | 0014 | Шина |
| 0005 | Боковая панель облицовки слева | 0015 | Кабельная крышка, комплект |
| 0006 | Боковая панель облицовки справа | 0016 | Верхняя панель облицовки впе- реди |
| 0007 | Верхняя панель облицовки сзади | 0017 | Фронтальная панель обли- цовки |
| 0008 | Задняя панель облицовки | 0018 | Экранирующая панель |
| 0009 | Панель контроллера | 0019 | Логотип Vitocal 300 |
| 0010 | Кронштейн | 0020 | Мембранная проходная вставка DG69 |
| | | 0021 | Декоративная крышка |
| | | 0022 | Фасонный винт M5 |

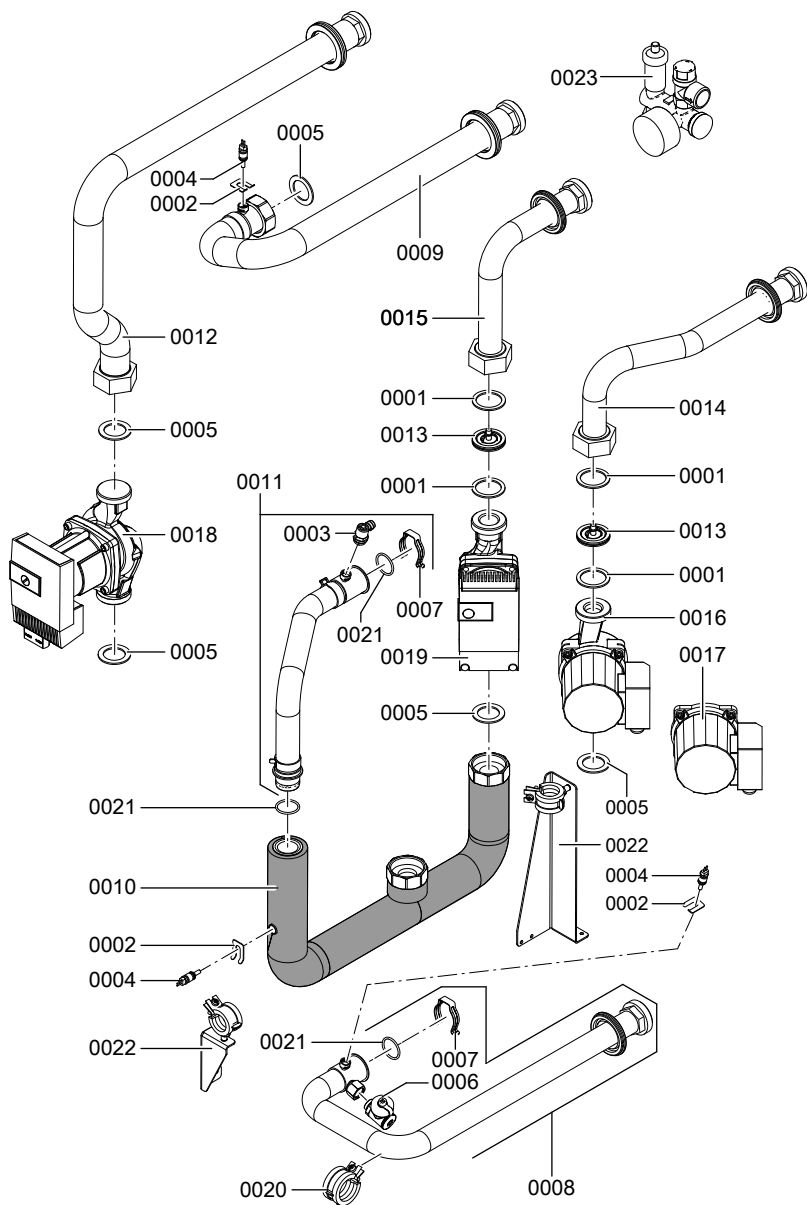
Узел корпуса (продолжение)



Узел гидравлики

- | | | | |
|------|--|------|--|
| 0001 | Уплотнение А 35 x 45 x 2 | 0013 | Обратный клапан G 1½ |
| 0002 | Пружинный стопор | 0014 | Шланг подающей магистрали емкостного водонагревателя |
| 0003 | Ручной воздухоотводчик G¾ | 0015 | Шланг подающей магистрали отопительного контура |
| 0004 | Датчик температуры Pt 500 | 0016 | Насос VIRS25/7-3 |
| 0005 | Уплотнение А 30 x 44 x 2 | 0017 | Моторная часть насоса VIRS /7-3 |
| 0006 | Кран наполнения и опорожнения G ¾ | 0018 | Энергоэффективный насос |
| 0007 | Фиксирующий зажим D28 | 0019 | Энергоэффективный насос |
| 0008 | Шланг обратной магистрали отопительного контура / обратной магистрали емкостного водонагревателя | 0020 | Резьбовой трубный хомут D 31-35, M8, с вкладышем из ЭПДМ |
| 0009 | Шланг подающей магистрали первичного контура (вход рас-сола) | 0021 | Кольцо круглого сечения 28,0 x 2,5 |
| 0010 | Трубопровод | 0022 | Держатель |
| 0011 | Шланг подающей магистрали вторичного контура | 0023 | Блок предохранительных устройств |
| 0012 | Шланг обратной магистрали первичного контура (выход рас-сола) | | |

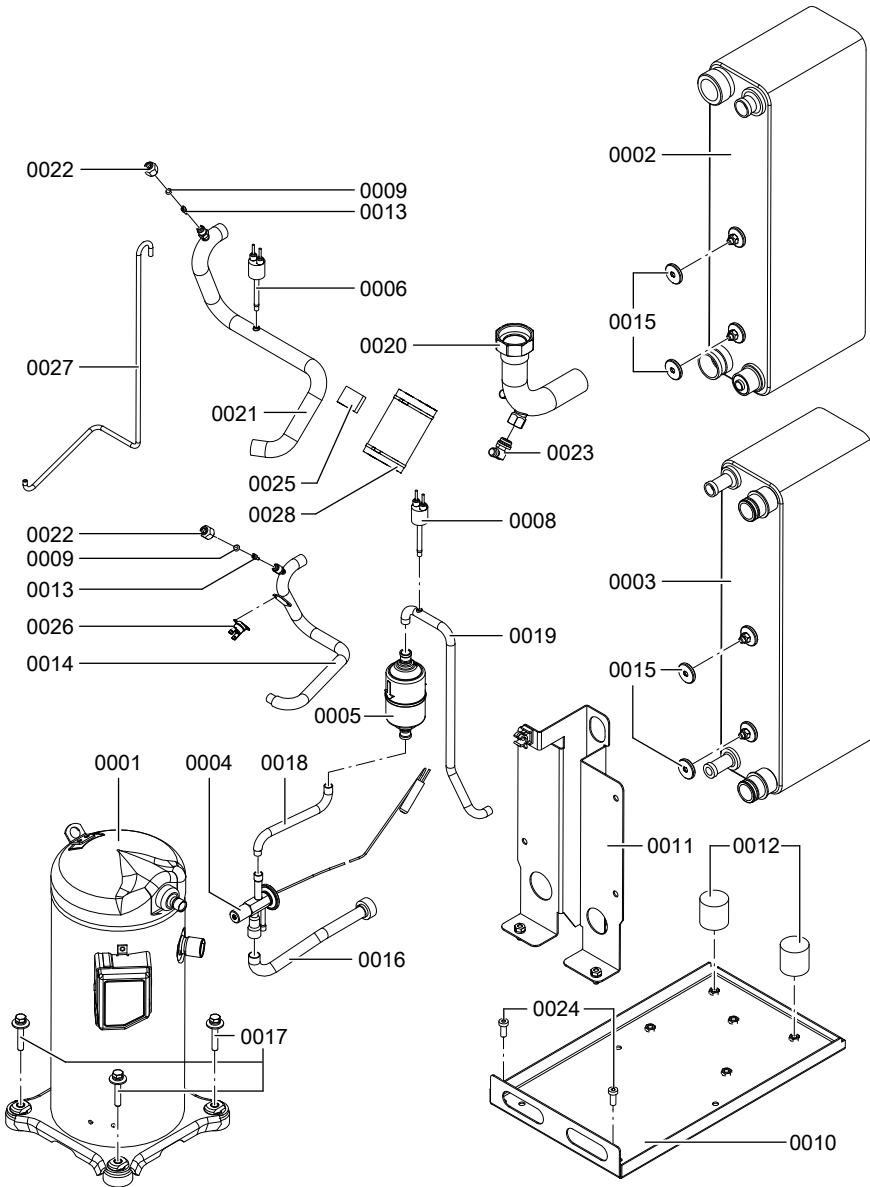
Узел гидравлики (продолжение)



Узел модуля теплового насоса

| | | | |
|------|--|------|--|
| 0001 | Компрессор | 0017 | Крепление компрессора |
| 0002 | Испаритель | 0018 | Линия фильтр-осушитель - термический расширительный клапан |
| 0003 | Конденсатор | 0019 | Линия конденсатор - фильтр |
| 0004 | Термический расширительный клапан | 0020 | Трубопровод подающей магистрали первичного контура |
| 0005 | Фильтр-осушитель DML084 | 0021 | Трубопровод всасываемого газа |
| 0006 | Реле давления СС 1,5 | 0022 | Накидная гайка вентиля типа Schrader |
| 0008 | Реле давления СС 42 | 0023 | Ручной воздухоотводчик G $\frac{3}{8}$ |
| 0009 | Уплотнительный колпачок В 6 | 0024 | Винты с цилиндрической головкой М8 (2 шт.) |
| 0010 | Консоль холодильного блока | 0025 | Пружинный стопор |
| 0011 | Держатель теплообменника | 0026 | Датчик температуры Pt 500 |
| 0012 | Резиновый амортизатор D 40 x 40, M8 x 10 | | |
| 0013 | Вентиль типа Schrader | | |
| 0014 | Трубопровод горячего газа | | |
| 0015 | Распорная шайба | | |
| 0016 | Линия термический расширительный клапан - испаритель | | |

Узел модуля теплового насоса (продолжение)



Узел электрического оборудования

Подключение 400 В~: тип BWC

201.A06

- 0001 Шасси CU 401
- 0002 Плата CU401 с крышкой
- 0003 Шасси MB 761
- 0004 Плата MB761 с крышкой
- 0005 Плата SA135 с крышкой
- 0011 Кабельный жгут платы 230 В~
- 0012 Кабельный канал
- 0014 Модуль управления 400 В~,
6-9А
- 0015 Плата IU210-A10 H_1 S_14
- 0016 Заклепка под развальцовку
- 0022 Контакттор, 3-полюсный
K2-12A10, 230 В~
- 0023 Термореле (6,0-9,0А)
- 0024 Клеммы подключения к сети

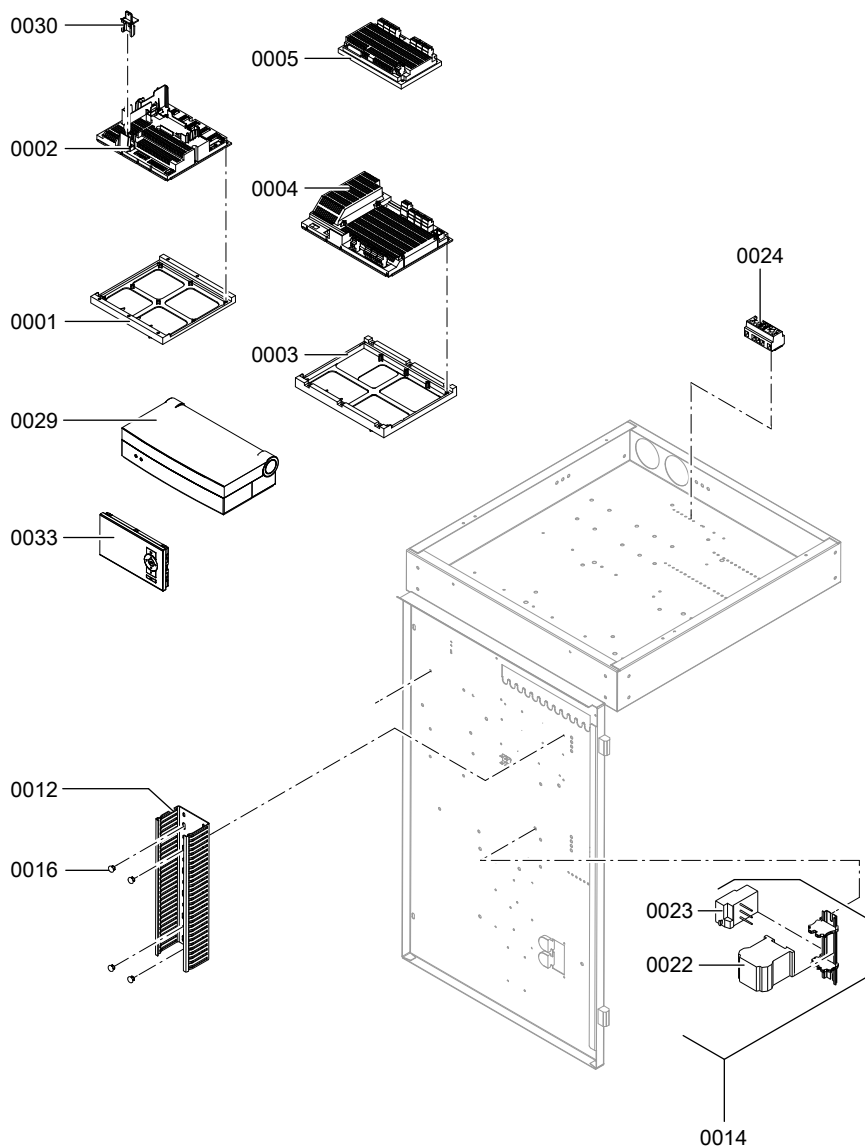
- 0029 Корпус панели управления
- 0030 Кодированный штекер
- 0033 Панель управления

Отдельные детали без рисунка

- 0006 Соединительный кабель ком-
прессора
- 0007 Кабельный жгут 230 В~
- 0008 Низковольтный кабельный
жгут X5
- 0018 Соединительный кабель, 4-
полюсный, длина 85 мм
- 0019 Плоский кабель AWG 28,
24x0.09, сложенный
- 0026 Штекер 26 (белый)
- 0027 Штекер 25 (белый)
- 0028 Штекер 97 (черный)

Узел электрического оборудования (продолжение)

Подключение 400 В~: тип ВСС 201.А06



Узел электрического оборудования (продолжение)

Подключение 400 В~: тип BWC

201.A08 - 201.A17

- 0001 Шасси CU 401
- 0002 Плата CU401 с крышкой
- 0003 Шасси MB 761
- 0004 Плата MB761 с крышкой
- 0005 Плата SA135 с крышкой
- 0011 Кабельный жгут платы 230 В~
- 0012 Кабельный канал
- 0013 Полноволновое устройство плавного пуска
- 0014 Модуль управления 400 В~, 6-9А
- 0015 Плата IU210-A10 H_1 S_14
- 0016 Заклепка под развальцовку
- 0022 Контактор, 3-полюсный К2-12А10, 230 В~
- 0023 Термореле (6,0-9,0А)

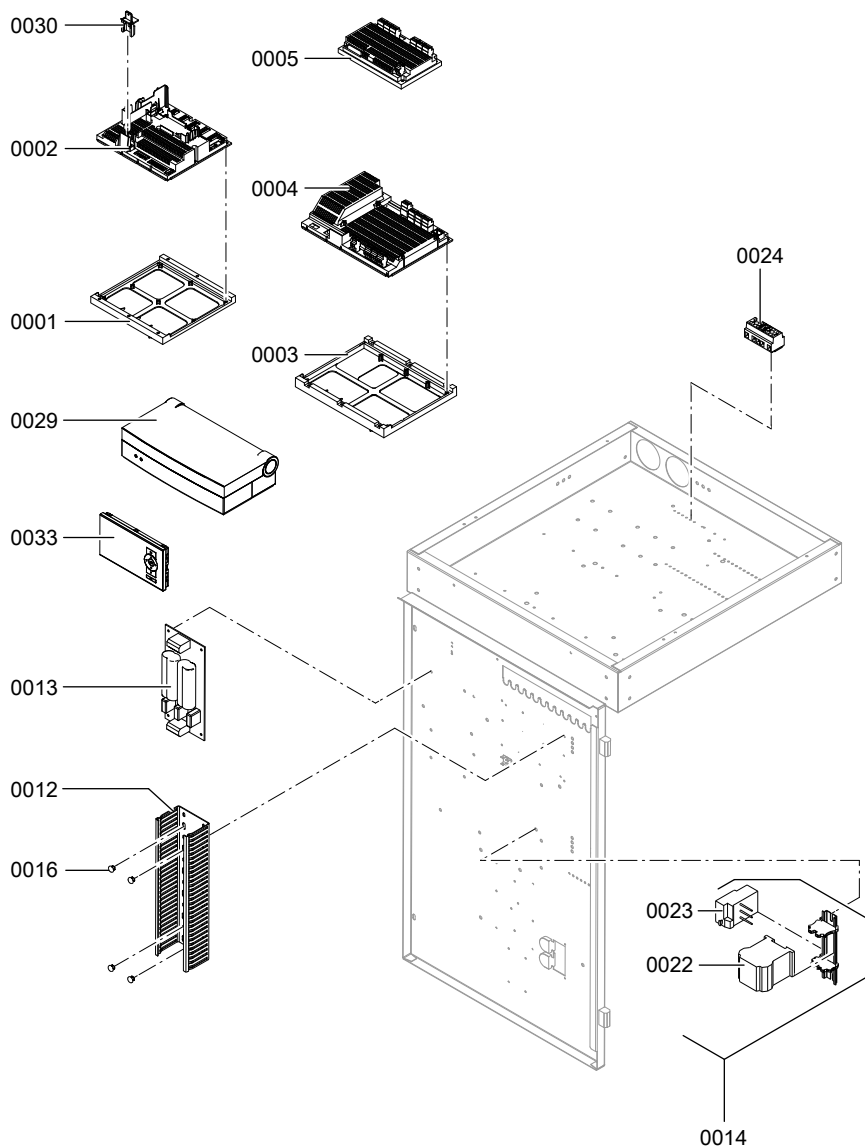
- 0024 Клеммы подключения к сети
- 0029 Корпус панели управления
- 0030 Кодированный штекер
- 0033 Панель управления

Отдельные детали без рисунка

- 0006 Соединительный кабель ком-прессора
- 0007 Кабельный жгут 230 В~
- 0008 Низковольтный кабельный жгут X5
- 0018 Соединительный кабель, 4-полюсный, длина 85 мм
- 0019 Плоский кабель AWG 28, 24x0.09, сложенный
- 0026 Штекер 26 (белый)
- 0027 Штекер 25 (белый)
- 0028 Штекер 97 (черный)

Узел электрического оборудования (продолжение)

Подключение 400 В~: тип ВWC 201.A08 - 201.A17



Узел электрического оборудования (продолжение)

**Подключение 230 В~: тип ВСМ-М
201.А06 - 201.А10**

- 0001 Шасси СU 401
- 0002 Плата СU401 с крышкой
- 0003 Шасси МВ 761
- 0004 Плата МВ761 с крышкой
- 0005 Плата SA135 с крышкой
- 0011 Кабельный жгут платы 230 В~
- 0012 Кабельный канал
- 0013 Стартер
- 0014 Модуль управления 400 В~, 6-9А
- 0015 Плата IU210-A10 Н_1 S_14
- 0016 Заклепка под развальцовку
- 0022 Контактор, 3-полюсный К2-12А10, 230 В~
- 0023 Термореле (6,0-9,0А)
- 0024 Клеммы подключения к сети
- 0029 Корпус панели управления

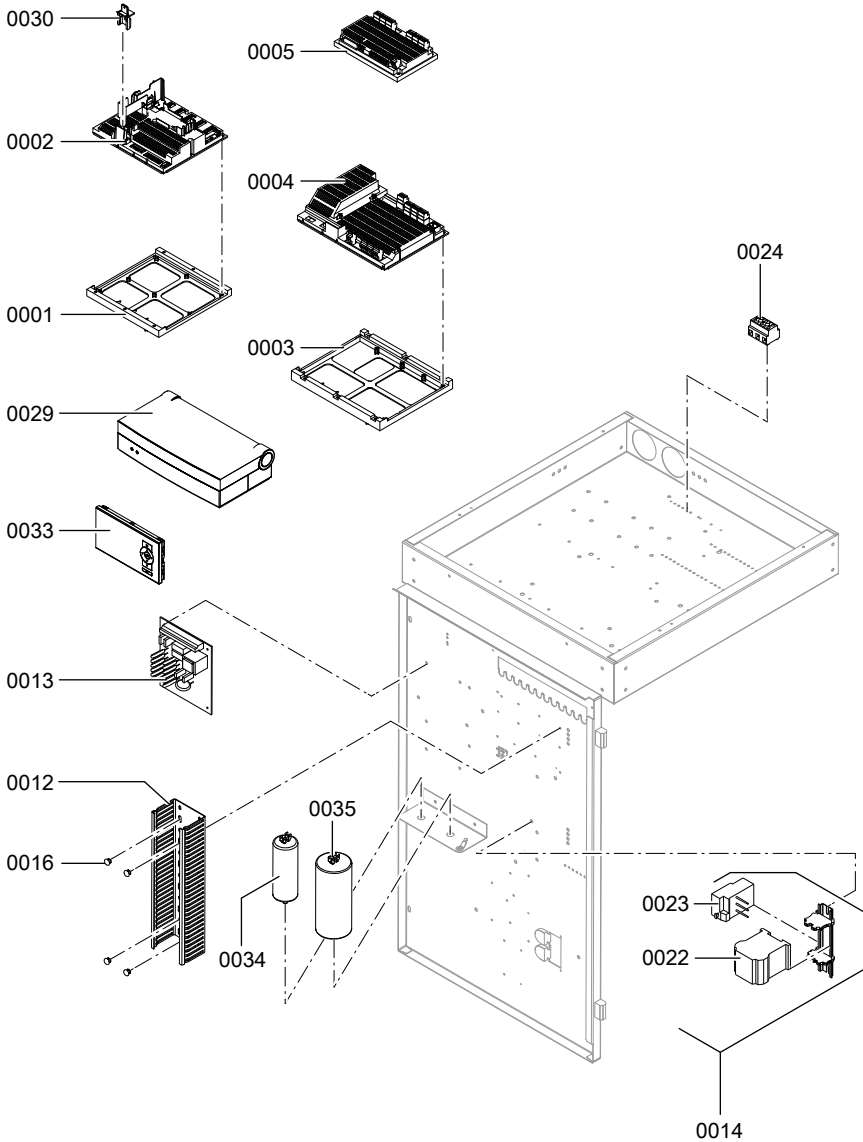
- 0030 Кодированный штекер
- 0033 Панель управления
- 0034 Рабочий конденсатор
- 0035 Пусковой конденсатор

Отдельные детали без рисунка

- 0006 Соединительный кабель ком-прессора
- 0007 Кабельный жгут 230 В~
- 0008 Низковольтный кабельный жгут Х5
- 0018 Соединительный кабель, 4-полюсный, длина 85 мм
- 0019 Плоский кабель AWG 28, 24x0.09, сложенный
- 0026 Штекер 26 (белый)
- 0027 Штекер 25 (белый)
- 0028 Штекер 97 (черный)

Узел электрического оборудования (продолжение)

Подключение 230 В~: тип ВСC-М 201.А06 - 201.А10



Протоколы

Протокол параметров гидравлической системы

| Значения настройки и результаты измерений | Заданное значение | Первичный ввод в эксплуатацию |
|---|-------------------|-------------------------------|
| Защита от замерзания (рассол) °C | - 15 | |
| Испытание внешних насосов отопительных контуров | | |
| Тип насоса | | |
| Ступень насоса | | |
| Настройка перепускного клапана | | |
| Ввод в эксплуатацию первичного контура | | |
| Температура подачи первичного контура °C | | |
| Температура обратной магистрали первичного контура °C | | |
| Разность температур ΔT : | | |
| температура подачи вторичного контура = 35 °C при температуре подачи первичного контура = 10 °C | 3 - 5 | |
| температура подачи вторичного контура = 35 °C при температуре подачи первичного контура = 0 °C | 2 - 4 | |
| Испытание смесителя, теплового насоса и насоса загрузки емкостного водонагревателя | | |
| Измерение выполнено при следующих условиях: | | |
| Температура помещения °C | | |
| Наружная температура °C | | |
| Температура "Т-ра -ры емк. водонаг.верху" постоянна? | Да (± 1 K) | |
| Температура подачи вторичного контура °C | растет | от до |
| Разность температур ΔT "Темп. подачи вторич." / "Темп.обр.линии втор." | 6 - 8 K | |

Протоколы (продолжение)

Протокол параметров контроллера

Описание параметров см. в отдельной инструкции по сервисному обслуживанию контроллера теплового насоса Vitotronic 200.

| Параметры | Код | Состояние при поставке | Первичный ввод в эксплуатацию |
|--|------|---|-------------------------------|
| Описание установки | | | |
| Схема установки (см. главу "Обзор возможных схем установки") | 7000 | 2 | |
| Разность температур Отопление | 7003 | 40 (\pm 4 K) | |
| Разность температур Охлаждение | 7004 | 40 (\pm 4 K) | |
| Внешний модуль расширен. | 7010 | 0 | |
| Переключ. режима работы отопительных контуров | 7011 | 0 | |
| Переключ. режима работы воздействия | 7012 | 2 | |
| Воздействие внешний запрос | 701A | 0 | |
| Переключ. режима работы длительность | 7013 | 8 ч | |
| Внешний запрос смеситель "Откр" | 7014 | 4 | |
| Внешняя блокировка Смеситель "ЗАКР" | 7015 | 4 | |
| Vitocom 100 | 7017 | 0 | |
| Воздействие внешний запрос | 701A | 0 | |
| Общий датчик установки | 701B | 1 | |
| Компрессор | | | |
| Деблокировка | 5000 | 1 | |
| Мощность ступени компрессора | 5030 | Номинальная тепловая мощность согласно данным на фирменной табличке | |

Протоколы (продолжение)

| Параметры | Код | Состояние при поставке | Первичный ввод в эксплуатацию |
|--|------|------------------------|-------------------------------|
| Деблокировка | 5100 | 1 | |
| Внеш. теплогенерат. | | | |
| Внешний теплогенератор | 7B00 | 0 | |
| Приоритет | 7B01 | 1 | |
| Бивалентная температура | 7B02 | 100 (± 10 °C) | |
| Внешний теплогенератор для горячей воды | 7B0D | 0 | |
| Горячая вода | | | |
| Температура горячей воды в бойлере | 6000 | 500 (± 50 °C) | |
| Минимальная температура | 6005 | 100 (± 10 °C) | |
| Максимальная температура | 6006 | 600 (± 60 °C) | |
| Гистерезис горячее водоснабжение | 6007 | 70 (± 7 K) | |
| Гистерез. дополн.обогрев | 6008 | 100 (± 10 K) | |
| Оптимизация включения | 6009 | 0 | |
| Оптимизация отключения | 600A | 0 | |
| 2-я заданная температура | 600C | 600 (± 60 °C) | |
| Датчик температуры внизу в емкостном водонагревателе | 600E | 0 | |
| Дополнительный нагрев | 6014 | 0 | |
| Горяч. вода с эл.нагревом | 6015 | 1 | |
| Комбин. водонагреватель | 6016 | 0 | |
| Количество попыток Горячее водоснабжение | 6017 | 1 | |
| Тип насоса загр. водонагр. | 6020 | Не изменять! | |
| Гелиоуст. | | | |
| Тип гелиоконтроллера | 7A00 | 0 | |
| Электронагрев | | | |
| Проточ. водонагреватель | 7900 | 0 | |
| Деблок.прот.нагрев.теплон. для отопления помещений | 7902 | 1 | |
| Макс. ступень электронагревателя | 7907 | 3 | |
| Мощн.проточн.нагрев.после блокир.эл.снабж.организ. | 790A | 0 | |
| Бивалентная температура электронагревателя | 790B | 100 (± 10 °C) | |

Протоколы (продолжение)

| Параметры | Код | Состояние при поставке | Первичный ввод в эксплуатацию |
|--|------|------------------------|-------------------------------|
| Внутр. гидравлика | | | |
| Тепловой насос для сушки бетона | 7300 | 0 | |
| Программа сушки бетона | 7303 | 0 | |
| Задан.темп-ра подачи внешний запрос | 730C | 500 (\pm 50 °C) | |
| Тип первичного источника | 7320 | Не изменять! | |
| Тип вторичного насоса | 7340 | Не изменять! | |
| Буферная емкость | | | |
| Буферная емкость | 7200 | 0 | |
| Постоянная температура | 7202 | 500 (\pm 50 °C) | |
| Гистерезис Нагрев буферной емкости | 7203 | 50 (\pm 5 K) | |
| Максимальная температура | 7204 | 600 (\pm 60 °C) | |
| Блокировка темп. Режим с пост.т-рой буф. емкости | 7208 | 100 (\pm 10 °C) | |
| Отопит. контур 1 | | | |
| Температура помещения нормальная | 2000 | 200 (\pm 20 °C) | |
| Температура помещения пониженная | 2001 | 160 (\pm 16 °C) | |
| Дистанционное управление | 2003 | 0 | |
| Уровень кривой отопления | 2006 | 0 (\pm 0 K) | |
| Наклон кривой отопления | 2007 | 6 (\pm 0,6) | |
| Наклон Коррекция по комн.т-ре | 200A | 10 | |
| Коррекция по комнатной температуре | 200B | 3 | |
| Максимальная темп. подачи отопительного контура | 200E | 400 (\pm 40 °C) | |
| Температура вечеринки | 2022 | 200 (\pm 20 °C) | |
| Отопит. контур 2 | | | |
| Температура помещения нормальная | 3000 | 200 (\pm 20 °C) | |
| Температура помещения пониженная | 3001 | 200 (\pm 20 °C) | |
| Дистанционное управление | 3003 | 0 | |
| Уровень кривой отопления | 3006 | 0 (\pm 0 K) | |
| Наклон кривой отопления | 3007 | 6 (\pm 0,6) | |
| Наклон Коррекция по комн.т-ре | 300A | 10 | |
| Коррекция по комнатной температуре | 300B | 3 | |
| Максимальная темп. подачи отопительного контура | 300E | 400 (\pm 40 °C) | |
| Температура вечеринки | 3022 | 160 (\pm 16 °C) | |

Протоколы (продолжение)

| Параметры | Код | Состояние при поставке | Первичный ввод в эксплуатацию |
|--|------|------------------------|-------------------------------|
| Охлаждение | | | |
| Охлаждение | 7100 | 0 | |
| Контур хладагента | 7101 | 1 | |
| Температура помещения | 7102 | 200 (± 20 °C) | |
| Минимальная температура подающей линии | 7103 | 100 (± 10 °C) | |
| Наклон Коррекция по комн.т-ре | 7104 | 0 | |
| Уровень кривой охладж. | 7110 | 0 (± 0 K) | |
| Наклон кривой охлаждения | 7111 | 12 ($\pm 1,2$) | |
| Active Cooling | 71FE | 0 | |
| Время | | | |
| Автоматический переход на летнее/ зимнее время | 7C00 | 1 | |
| Летнее время - месяц | 7C01 | 3 | |
| Летнее время - неделя | 7C02 | 5 | |
| Летнее время - день | 7C03 | 7 | |
| Зимнее время - месяц | 7C04 | 10 | |
| Зимнее время - неделя | 7C05 | 5 | |
| Зимнее время - день | 7C06 | 7 | |
| Управление | | | |
| Блокировать управление | 8800 | 0 | |

Технические данные

Приборы на 400 В

| Тип BWC 201.A | | 06 | 08 | 10 | 13 | 17 |
|---|------|-----------|-----------|-----------|-----------|-----------|
| Данные мощности по DIN EN 14511 (B0/W35 °C, разность 5 K) | | | | | | |
| Номин. тепл. мощность | кВт | 5,76 | 7,73 | 9,74 | 13,00 | 17,20 |
| Холодопроизводительность | | | | | | |
| | кВт | 4,51 | 6,09 | 7,69 | 10,34 | 13,66 |
| Потребляемая эл. мощность | кВт | 1,34 | 1,76 | 2,21 | 2,86 | 3,81 |
| Коэффициент мощности ϵ (COP) | | 4,30 | 4,39 | 4,41 | 4,54 | 4,52 |
| Данные мощности по DIN EN 14511 (B0/W35 °C, разность 10 K) | | | | | | |
| Номин. тепл. мощность | кВт | 5,87 | 7,99 | 9,97 | 13,66 | 17,46 |
| Холодопроизводительность | | | | | | |
| | кВт | 4,66 | 6,36 | 7,94 | 10,99 | 14,11 |
| Потребляемая эл. мощность | кВт | 1,30 | 1,76 | 2,18 | 2,87 | 3,61 |
| Коэффициент мощности ϵ (COP) | | 4,53 | 4,55 | 4,57 | 4,76 | 4,84 |
| Рассол (первичный контур) | | | | | | |
| Объем | л | 1,1 | 1,4 | 1,9 | 2,4 | 3,7 |
| Мин. объемный расход (при разности 5 K) | л/ч | 820 | 1100 | 1420 | 1900 | 2520 |
| Остаточный напор (при мин. объемном расходе) | мбар | 640 | 950 | 500 | 870 | 690 |
| Макс. температура подачи | °C | 25 | 25 | 25 | 25 | 25 |
| Мин. температура подачи | °C | -5 | -5 | -5 | -5 | -5 |
| Теплоноситель (вторичный контур) | | | | | | |
| Объем | л | 1,1 | 1,4 | 1,9 | 2,4 | 3,7 |
| Мин. объемный расход (при разности 10 K) | л/ч | 520 | 660 | 850 | 1100 | 1500 |
| Остаточный напор (при мин. объемном расходе) | мбар | 630 | 635 | 580 | 600 | 545 |
| Макс. температура подачи | °C | 60 | 60 | 60 | 60 | 60 |

Технические данные (продолжение)

| Тип BWC 201.A | 06 | 08 | 10 | 13 | 17 |
|--|----------------------|----------------------|----------------------|----------------------|----------------------|
| Электрические параметры теплового насоса | 3/N/PE 400 В/50 Гц | | | | |
| Номинальное напряжение компрессора | | | | | |
| Номинальный ток компрессора А | 5,5 | 6,0 | 8,0 | 10,0 | 15,0 |
| Пусковой ток компрессора А (с ограничением пускового тока, кроме типа BWC 201.A06) | 25,0 | 14,0 | 20,0 | 22,0 | 25,0 |
| Пусковой ток компрессора А с заблокированным ротором | 26,0 | 35,0 | 48,0 | 64,0 | 75,0 |
| Предохранители компрессора А | C16A 3- полюс. | B16A 3- полюс. | B16A 3- полюс. | B16A 3- полюс. | B20A 3- полюс. |
| Класс защиты | I | | | | |
| Электрические параметры контроллера | 1/N/PE 230 В/50 Гц | | | | |
| Номинальное напряжение | B16A | | | | |
| Защита | 2 x T6,3АН/250 В | | | | |
| Предохранители | 1000 | | | | |
| Макс. потреб. электр. мощность Вт | 5 | | | | |
| Потребл. электрич. мощность в режиме эксплуатации Вт | | | | | |
| Контур хладагента | R 410 A | | | | |
| Хладагент | | | | | |
| Наполняемое количество кг | 1,2 | 1,45 | 1,7 | 2,2 | 2,9 |
| Компрессор тип | Scroll Hermetik | | | | |
| Допуст. рабочее давление | | | | | |
| Первичный контур бар | 3 | | | | |
| Вторичный контур бар | 3 | | | | |
| Размеры | | | | | |
| Общая длина мм | 844 | | | | |
| Общая ширина мм | 600 | | | | |
| Общая высота (панель управления открыта) мм | 1155 | | | | |

Технические данные (продолжение)

| Тип WVC 201.A | 06 | 08 | 10 | 13 | 17 | |
|---|-----------|-----------|-----------|-----------|-----------|-----|
| Подключения | | | | | | |
| Под. и обр. магистраль первичного контура | G | | 1½ | | | |
| Подающ. и обратная маги- страль отопительного кон- тура | G | | 1½ | | | |
| Масса | кг | 113 | 117 | 129 | 135 | 148 |
| Уровень звуковой мощ- ности при B0/W35 °C (измерение в соответствии с DIN EN ISO 9614-2) | дБ(А) | 43 | 44 | 44 | 44 | 45 |

Приборы на 230 В

| Тип WVC-M 201.A | 06 | 08 | 10 | |
|---|-----------|-----------|-----------|------|
| Данные мощности по DIN EN 14511 (B0/W35 °C, раз- ность 5 K) | | | | |
| Номин. тепл. мощность | кВт | 5,61 | 7,54 | 9,70 |
| Холодопроизводитель- ность | кВт | 4,35 | 5,94 | 7,61 |
| Потребляемая эл. мощ- ность | кВт | 1,36 | 1,72 | 2,25 |
| Коэффициент мощности ϵ (COP) | | 4,13 | 4,39 | 4,31 |
| Данные мощности по DIN EN 14511 (B0/W35 °C, раз- ность 10 K) | | | | |
| Номин. тепл. мощность | кВт | 5,75 | 7,57 | 9,97 |
| Холодопроизводитель- ность | кВт | 4,53 | 6,01 | 7,97 |
| Потребляемая эл. мощ- ность | кВт | 1,32 | 1,68 | 2,14 |
| Коэффициент мощности ϵ (COP) | | 4,37 | 4,50 | 4,65 |

Технические данные (продолжение)

| Тип BWC-M 201.A | | 06 | 08 | 10 |
|--|------|--------------------|------------------|------------------|
| Рассол (первичный контур) | | | | |
| Объем | л | 1,1 | 1,4 | 1,9 |
| Мин. объемный расход (при разности 5 K) | л/ч | 820 | 1100 | 1420 |
| Остаточный напор (при мин. объемном расходе) | мбар | 640 | 950 | 500 |
| Макс. температура подачи | °C | 25 | 25 | 25 |
| Мин. температура подачи | °C | -5 | -5 | -5 |
| Теплоноситель (вторичный контур) | | | | |
| Объем | л | 1,1 | 1,4 | 1,9 |
| Мин. объемный расход (при разности 10 K) | л/ч | 520 | 660 | 850 |
| Остаточный напор (при мин. объемном расходе) | мбар | 630 | 635 | 580 |
| Макс. температура подачи | °C | 60 | 60 | 60 |
| Электрические параметры теплового насоса | | | | |
| Номинальное напряжение компрессора | | 1/N/PE 230 В/50 Гц | | |
| Номинальный ток компрессора | A | 16,0 | 17,1 | 23,0 |
| Пусковой ток компрессора (с ограничением пускового тока, кроме типа BWC 201.A06) | A | <45 | <45 | <45 |
| Пусковой ток компрессора с заблокированным ротором | A | 58,0 | 67,0 | 97,0 |
| Предохранители компрессора | A | B20A 1-полюс. | B20A 1-полюс. | B25A 1-полюс. |
| Класс защиты | | I | | |
| Электрические параметры контроллера | | | | |
| Номинальное напряжение | | 1/N/PE 230 В/50 Гц | | |
| Защита | | B16A | | |
| Предохранители | | 2 x T6,3AH/250 В | | |
| Макс. потреб. электр. мощность | Вт | 1000 | | |
| Потребл. электрич. мощность в режиме эксплуатации | Вт | 5 | | |

Технические данные (продолжение)

| Тип BWC-M 201.A | | 06 | 08 | 10 |
|---|-------|-----------------|-----------|-----------|
| Контур хладагента | | R 410 A | | |
| Хладагент | | | | |
| Наполняемое количество | кг | 1,2 | 1,45 | 1,7 |
| Компрессор | тип | Scroll Hermetik | | |
| Допуст. рабочее давление | | | | |
| Первичный контур | бар | 3 | | |
| Вторичный контур | бар | 3 | | |
| Размеры | | | | |
| Общая длина | мм | 844 | | |
| Общая ширина | мм | 600 | | |
| Общая высота (панель управления открыта) | мм | 1155 | | |
| Подключения | | | | |
| Под. и обр. магистраль первичного контура | G | 1½ | | |
| Подающ. и обратная магистраль отопительного контура | G | 1½ | | |
| Масса | кг | 115 | 119 | 131 |
| Уровень звуковой мощности при W0/W35 °C (измерение в соответствии с DIN EN ISO 9614-2) | дБ(A) | 43 | 44 | 44 |

Заказ на первичный ввод в эксплуатацию теплового насоса

Вышлите этот бланк заказа с приложенной схемой отопительной установки по факсу в местное торговое представительство фирмы Viessmann.

Мы просим, чтобы при вводе в эксплуатацию с вашей стороны присутствовал квалифицированный специалист.

Данные установки:

Заказчик _____

Местонахождение
установки _____

Отметить крестиком пункты:

- Гидравлическая схема установки прилагается:
 - Пример установки 1
 - Пример установки 2
 - Чертеж альтернативной гидравлической схемы
- Отопительные контуры полностью смонтированы и наполнены
- Монтаж электрооборудования полностью выполнен
- Гидравлические линии полностью теплоизолированы
- Все окна и наружные двери уплотнены
- Земляные зонды/колодцы и соединительные трубопроводы полностью смонтированы
- Элементы для режима охлаждения полностью смонтированы (опция)

Желаемый срок:

1. Дата _____
Время _____
2. Дата _____
Время _____

На заказанные у фирмы Viessmann услуги мне/нам будет выставлен счет в соответствии с действующим прайс-листом фирмы Viessmann.

Населенный
пункт/дата _____

Подпись _____

Декларация безопасности

Мы, фирма Viessmann Werke GmbH & Co KG, D-35107 Аллендорф, со всей ответственностью заявляем, что изделие **Vitocal 200-G, тип BWC 201.A/BWC-M 201.A с контроллером Vitotronic 200, тип WO1B** соответствует следующим стандартам:

| | |
|-------------------------------|--|
| DIN 7003 | DIN EN 61 000-3-3; 2009-06 |
| DIN 8901 | DIN EN 61 000-3-11; 2001-04 |
| DIN 8975 | DIN EN 61 000-3-11; 2005-09 |
| DIN EN 50 090-2-2; 2007-11 | DIN EN 62233 2008-11 (VDE 0700-366) |
| DIN EN 55 014-1; 2010-02 | DIN EN 62233 Ber.1 2009-04 (VDE 0700-365) |
| DIN EN 55 014-2; 2009-06 | EN 292/T1/T2 |
| DIN EN 55 022; 2008-05 | EN 294 |
| DIN EN 60 335-2-40; 2010-03 | EN 349 |
| DIN EN 60 335-1 с А1; 2007-02 | EN 378; 2008-05 |
| DIN EN 61 000-3-2; 2010-02 | BGR 500-глава 2.35 |

В соответствии с положениями указанных ниже директив этому изделию присвоено обозначение **CE**:

| | |
|-------------|------------|
| 2004/108/EC | 2006/42/EC |
| 97/23/EC | 2006/95/EC |

Сведения согласно директиве по аппаратам, работающим под давлением (92/93/EC): категория II, модуль А1

При энергетической оценке отопительных и вентиляционных установок в соответствии с DIN V 4701-10, которая требуется согласно Положению об экономии энергии, определение показателей установок, в которых используется изделие **Vitocal 200-G**, можно производить с учетом показателей продукта, полученных при **типовом испытании по нормам ЕС** (см. инструкцию по проектированию).

Аллендорф, 15 декабря 2010 года

Viessmann Werke GmbH&Co KG



по доверенности Манфред Зоммер

Предметный указатель

I

- ID: 4605363_1009_01.....19
- ID: 4605364_1009_01, тип AWS.....24

N

- Ni 500.....91

P

- Pt 500.....91

V

- Vitocom.....82

A

- Ассистент ввода в эксплуатацию....77

Б

- Блокировка энергоснабжающей организации.....62

В

- Ввод в эксплуатацию.....74
- Внешние функции.....82
- Внутренние элементы
 - Обзор.....89
- Внутрипольное отопление.....48
- Вторичный контур
 - наполнение и удаление воздуха. 76
 - подключение.....37
- Вход, сервисное меню.....80
- Высота помещения.....6

Г

- Громкость.....92

Д

- Датчики.....89
- Дверь контроллера.....92
- Декларация безопасности.....118
- Дистанционное управление.....82

Е

- Емкостный водонагреватель
 - с системой послышной загрузки...13

З

- Заказ на первичный ввод в эксплуатацию.....117
- Закреть сервисное меню.....80

И

- Инструктаж пользователя установки.....85

К

- Комплект привода смесителя в отопительном контуре со смесителем.....49
- Комплект привода смесителя для отопительного контура со смесителем.....81
- Контроллер.....39
- Контур внутрипольного отопления. 48
- Кривые сопротивления датчиков...91

М

- Минимальные расстояния.....7
- Минимальный объем помещения....7
- Модуль теплового насоса
 - монтаж.....71
- Монтаж.....6, 9

Н

- Наполнение
 - вторичный контур.....76
 - первичный контур.....75
- Насосы.....81, 89
- Необходимое оборудование12, 14, 17

Предметный указатель (продолжение)

О

Обзор

- внутренние элементы.....89
- Датчики.....89
- краны.....89
- насосы.....89

Обслуживание.....74

Объем помещения.....7

Ограничитель максимальной температуры.....48

Опорожнение, вторичный контур теплового насоса.....91

Осмотр.....74

П

Параметры

- внешние функции.....82
- Внешний теплогенератор.....84
- насосы.....81
- Пример настройки.....80
- протокол.....108
- Проточный водонагреватель для теплоносителя.....84
- функция охлаждения.....84
- электронагревательная вставка .85
- элементы, предоставляемые заказчиком.....80

Параметры гидравлической системы.....107

Параметры контроллера, протоколы.....108

Параметры подключения

- Рабочие компоненты.....51

Параметры потребления

- рабочие элементы.....45

Первичный ввод в эксплуатацию.....74, 117

Первичный контур.....11

- наполнение и удаление воздуха. 75
- подключение.....36

Подключение

- гидравлическая часть.....36

Подключение гидравлической части.....36

Подключение к сети.....59

Подключение электрической части 39

- контроллер теплового насоса.....42
- общие указания.....6

Подключения.....9

- вторичный контур.....37
- первичный контур.....36

Подключения, выполняемые заказчиком.....9

Помещение для установки.....6

Предохранитель прибора.....92

Прибор слишком шумный.....92

Приготовление горячей воды.....13

Пример отопительной установки....19

Пример установки.....24

Проверка

- датчики.....91
- предохранитель.....92

Проверка герметичности контура охлаждения.....75

Проверка давления.....76

Проверка давления в установке.....76

Проверка датчиков.....91

Проверка мембранного расширительного бака.....76

Проверка предохранителя.....92

Протоколы.....107

- параметры контроллера.....108

Р

Размеры.....9

Разъединители.....59

Расстояния до стен.....7

Расширенное меню.....80

Реле давления рассольного контура.....69

Реле контроля давления первичного контура.....69

Реле контроля трехфазного тока....66

Реле контроля фаз.....66

Предметный указатель (продолжение)

| | | | |
|---|--------|--------------------------------------|----|
| Ремонт..... | 86 | У | |
| Ремонтные работы..... | 74 | Угол наклона..... | 6 |
| С | | Удаление воздуха | |
| Сборка..... | 71 | ■ вторичный контур..... | 76 |
| Сервисное меню | | ■ первичный контур..... | 75 |
| ■ Вход..... | 80 | Уплотнительные поверхности..... | 71 |
| ■ Вызов..... | 80 | Ш | |
| ■ Выход..... | 80 | Шум..... | 92 |
| Система послойной загрузки водонагревателя..... | 13 | Э | |
| Спецификации деталей..... | 93, 95 | Электрическая монтажная схема | |
| Схема отопительной установки..... | 19 | ■ приготовление горячей воды. 15, 17 | |
| Схема установки..... | 24 | Электрические подключения | |
| Схемы установки | | ■ ввод кабелей..... | 40 |
| ■ обзор..... | 11 | Электронагревательная вставка.... | 54 |
| Т | | | |
| Термостатный ограничитель..... | 48 | | |
| Транспортировка..... | 92 | | |
| Транспортные фиксаторы..... | 33 | | |





Указание относительно области действия инструкции

Заводской №:

7440968
7440972

7440969
7440973

7440970
7440974

7440971
7440975

ТОВ "Віссманн"
вул. Димитрова, 5 корп. 10-А
03680, м.Київ, Україна
тел. +38 044 4619841
факс. +38 044 4619843

Viessmann Group
ООО "Виссманн"
г. Москва
тел. +7 (495) 663 21 11
факс. +7 (495) 663 21 12
www.viessmann.ru

5600 142 GUS Оставляем за собой право на технические изменения.



Отпечатано на экологически чистой бумаге,
отбеленной без добавления хлора.