

Инструкция по проектированию



Тепловые насосы для отопления и приготовления горячей воды в моновалентных или бивалентных отопительных установках.

VITOCAL 200-G

тип BWC, BWC-M

1-ступенчатый рассольно-водяной тепловой насос, 400 В~/230 В~.

VITOCAL 300-G

тип BW, BWS, WW, BWC, WWC

- тип BW, WW, BWC, WWC 301.A
1-ступенчатый рассольно-водяной и водо-водяной тепловой насос.
- тип BW, WW 301.A+BWS 301.A
2-ступенчатый рассольно-водяной и водо-водяной тепловой насос.

VITOCAL 222-G

Тип BWT, BWT-M

Компактный тепловой насос с встроенным емкостным водонагревателем, 400 В~/230 В~.

Оглавление

1.	Vitocal 200-G	1. 1 Описание изделия 6 <ul style="list-style-type: none"> ■ Преимущества 6 ■ Состояние при поставке 6 1. 2 Технические данные 7 <ul style="list-style-type: none"> ■ Технические данные 7 ■ Размеры 8 ■ Характеристики, тип BWC-M 9 	6
2.	Vitocal 300-G, тип BW, BWS, WW, BWC, WWC 301.A06 .. A17	2. 1 Описание изделия 12 <ul style="list-style-type: none"> ■ Преимущества типа BW, BWS, WW 12 ■ Состояние при поставке, тип BW, BWS, WW 12 ■ Преимущества типов BWC, WWC 13 ■ Состояние при поставке, тип BWC, WWC 13 2. 2 Технические данные 14 <ul style="list-style-type: none"> ■ Технические характеристики рассольно-водяных тепловых насосов: Тип BW, BWS и BWC 14 ■ Технические характеристики водо-водяных тепловых насосов: тип WW и WWC 16 ■ Размеры насоса, тип BW, BWS, WW 19 ■ Размеры - тип BWC, WWC 20 ■ Состояние при поставке, тип BW, BWS, WW 21 ■ Характеристики, тип BWC, WWC 26 	12
3.	Vitocal 300-G, тип BW, BWS, WW 301.A21 .. A45	3. 1 Описание изделия 31 <ul style="list-style-type: none"> ■ Преимущества 31 ■ Состояние при поставке 31 3. 2 Технические данные 32 <ul style="list-style-type: none"> ■ Технические характеристики рассольно-водяных тепловых насосов: Тип BW, BWS 32 ■ Технические характеристики водо-водяных тепловых насосов: тип WW 33 ■ Размеры 35 ■ Характеристики 36 	31
4.	Vitocal 350-G, тип BW, BWS, WW, BWC, WWC 39	39
5.	Vitocal 222-G	5. 1 Описание изделия 39 <ul style="list-style-type: none"> ■ Состояние при поставке 40 5. 2 Технические данные 41 <ul style="list-style-type: none"> ■ Технические характеристики 41 ■ Размеры 44 ■ Характеристики, тип BWT 45 ■ Характеристики, тип BWT-M 48 	39
6.	Емкостные водонагреватели	6. 1 Vitocell 100-V, тип CVW 51	51
7.	Принадлежности для монтажа	7. 1 Перечень принадлежностей для монтажа 54 7. 2 Первичный контур 58 <ul style="list-style-type: none"> ■ Комплект погружных гильз для первичного контура 58 ■ Пакет принадлежностей для рассольного контура (общий первичный насос) 58 ■ Пакет принадлежностей для рассольного контура (встроенные первичные насосы) 59 ■ Реле давления рассольного контура 60 ■ Первичный насос 60 ■ Распределитель рассола для земляных коллекторов 62 ■ Распределитель рассола для земляных зондов/земляных коллекторов 63 ■ Теплоноситель "Tufosor" 65 ■ Наполнительная станция 65 7. 3 Принадлежности для гидравлического подключения 65 <ul style="list-style-type: none"> ■ Гидравлические модули 65 ■ Комплект подключений для первичного/вторичного контура 67 ■ Комплект подключений для подающей/обратной магистрали отопительного контура 68 ■ Комплект подключений для предварительного монтажа 68 ■ Комплект подключений для циркуляционного трубопровода 68 	54

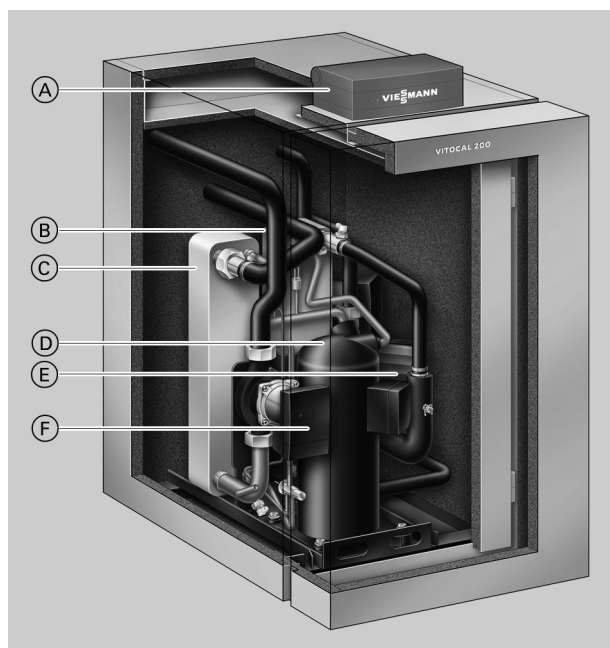
7. 4	Вторичный (отопительный) контур	69
	■ Тепломер	69
	■ Блок удаления воздуха	69
	■ Проточный нагреватель для теплоносителя	70
	■ Вторичный насос	70
	■ Группа безопасности	72
7. 5	Приготовление горячей воды с помощью Vitocell 100-V, тип CVW	72
	■ Электронагревательная вставка EHE	72
	■ Комплект теплообменника гелиоколлекторов	72
	■ Анод с электропитанием	72
	■ Блок предохранительных устройств по DIN 1988	72
7. 6	Приготовление горячей воды с помощью внешнего теплообменника	74
	■ Насос загрузки водонагревателя	74
	■ 2-ходовой шаровой клапан с электроприводом (DN 32)	74
7. 7	Приготовление горячей воды с помощью встроенного емкостного водонагревателя	74
	■ Блок предохранительных устройств по DIN 1988	74
	■ Анод с электропитанием	74
7. 8	Принадлежности для установки	75
	■ Монтажная платформа	75
	■ Приемная воронка	75
	■ Декоративные панели	75
	■ Приспособление для переноски	75
7. 9	Охлаждение	76
	■ Блок NC	76
	■ Накладной датчик температуры	77
	■ Блок AC	77
	■ Принадлежности для подключения блока AC	78
	■ Комплект подключений	78
	■ Модуль расширения "natural cooling"	79
	■ 3-ходовой переключающий клапан (R 1¼)	79
	■ Термостатный регулятор защиты от замерзания	79
	■ Навесной датчик влажности	79
	■ Датчик температуры помещения для отдельного контура охлаждения	79
	■ Вентиляторные конвекторы	79
8.	Указания по проектированию	
8. 1	Электроснабжение и тарифы	81
8. 2	Требования к установке прибора	81
	■ Монтаж Vitocal 200-G, 300-G	82
	■ Монтаж Vitocal 222-G	83
	■ Минимальный объем помещения	84
8. 3	Электрические подключения для отопления и приготовления горячей воды ...	85
	■ Блокировка энергоснабжающей организацией	85
	■ Электрические подключения 1-ступенчатого теплового насоса: Vitocal 200-G, 300-G	86
	■ Электрические подключения 2-ступенчатого теплового насоса: Vitocal 300-G	87
	■ Электрические подключения: Vitocal 222-G	88
8. 4	Гидравлические подключения 1-ступенчатого теплового насоса: Vitocal 200-G, 300-G	89
	■ Первичный контур, тип BW, BWC (рассольно-водяной насос)	89
	■ Первичный контур, тип WW, WWC (водо-водяной насос)	90
8. 5	Гидравлические подключения 2-ступенчатого теплового насоса, каскадная схема тепловых насосов: Vitocal 300-G	91
	■ Первичный контур 2-ступенчатый, тип BW+BWS (рассольно-водяной насос)	91
	■ Первичный контур 2-ступенчатый, тип WW+BWS (водо-водяной насос)	93
	■ Интеграция 2-ступенчатого исполнения в примерах установок, тип BW/WW+BWS	94
	■ Интеграция каскадной схемы тепловых насосов с примерами установок	96
8. 6	Гидравлические подключения Vitocal 222-G	96
	■ Рекомендуемые типы прокладки гофрированных труб для первичного контура	96
	■ Расположение крепежных планок и присоединительной консоли	97
	■ Расположение сбросного трубопровода для предохранительного клапана	98
8. 7	Расчет параметров теплового насоса	98
	■ Моновалентный режим работы	98
	■ Моноэнергетический режим работы	99
	■ Бивалентный режим работы	99
	■ Надбавка на приготовление горячей воды при моновалентном режиме работы	99
	■ Надбавка для с режима работы с переменной температурой теплоносителя	100

8. 8	Расчет источников тепла для рассольно-водяных тепловых насосов	100
	■ Защита от замерзания	100
	■ Земляной коллектор	100
	■ Необходимые распределители рассола и трубные контуры при $\dot{q}_E = 25 \text{ Вт/м}^2$	101
	■ Земляной зонд	104
	■ Необходимые земляные зонды и распределители рассола при $\dot{q}_E = 50 \text{ Вт/м}$	104
	■ Расширительный бак в первичном контуре	106
	■ Трубопроводы первичного контура	107
	■ Надбавки на мощность насоса (процентные) для работы с Tufocor	108
8. 9	Источник тепла для водо-водяных тепловых насосов	108
	■ Грунтовые воды	108
	■ Определение требуемого количества грунтовых вод	109
	■ Получение разрешения на водо-водяную теплонасосную установку с использованием грунтовых вод	110
	■ Расчет теплообменника первичного контура	110
	■ Охлаждающая вода	111
8.10	Отопление помещений / охлаждение помещений	112
	■ Отопительный контур	112
	■ Отопительные контуры и распределение тепла	112
	■ Режим охлаждения	113
8.11	Установки с буферной емкостью отопительного контура	113
	■ Подключенная параллельно буферная емкость греющего контура	113
	■ Буферная емкость отопительного контура для оптимизации времени работы	113
	■ Буферная емкость отопительного контура для перекрытия перерывов в энергоснабжении	113
8.12	Качественные показатели воды и теплоноситель	114
	■ Вода контура ГВС	114
	■ Теплоноситель	114
	■ Теплоноситель первичного (рассольного) контура	114
8.13	Приготовление горячей воды	114
	■ Описание функции приготовления горячей воды	114
	■ Подключение к контуру водоразбора ГВС (согласно DIN 1988)	115
	■ Предохранительный клапан	116
	■ Гидравлическая стыковка емкостного водонагревателя	116
	■ Гидравлическая стыковка системы послойной загрузки емкостного водонагревателя	117
8.14	Режим охлаждения	121
	■ Конструктивные типы и конфигурация	121
	■ Функция охлаждения "natural cooling"	121
	■ Функция охлаждения "active cooling"	124
8.15	Подогрев воды в плавательном бассейне (кроме Vitocal 200-G)	126
	■ Гидравлическая стыковка плавательного бассейна	126
	■ Расчет проточного теплообменника	126
8.16	Интеграция термической гелиоустановки (только для Vitocal 300-G)	127
	■ Определение параметров расширительного бака гелиоустановки	128
9.	Контроллер теплового насоса	
9. 1	Vitotronic 200, тип WO1B	129
	■ Конструкция и функции	129
	■ Таймер	130
	■ Настройка режимов работы	131
	■ Функция защиты от замерзания	131
	■ Настройка кривых отопления и охлаждения (наклона и уровня)	131
	■ Отопительные установки с буферной емкостью отопительного контура или гидравлическим разделителем	132
	■ Датчик наружной температуры	132
9. 2	Технические характеристики Vitotronic 200, тип WO1B	133
10.	Принадлежности контроллера	
10. 1	Перечень принадлежностей контроллера	133
10. 2	Устройства дистанционного управления	134
	■ Vitotrol 200A	134
10. 3	Датчики	135
	■ Накладной датчик температуры	135
	■ Накладной датчик температуры в качестве датчика температуры подачи установки	135
	■ Датчик температуры буферной емкости	136
10. 4	Комплекующие контроллера общего назначения	136
	■ Вспомогательный контактор	136
	■ Монтажная панель для блока управления	136
	■ Реле контроля фаз	136
	■ Концентратор шины KM	136

10. 5	Регулирование температуры воды в плавательном бассейне	137
■	Термостатный регулятор для регулирования температуры воды в плавательном бассейне	137
10. 6	Модуль расширения для контроллера отопительного контура со смесителем M2 (прямое управление через Vitotronic)	137
■	Электропривод смесителя	137
10. 7	Модуль расширения для контроллера отопительного контура со смесителем M2/M3 (управление через шину KM-BUS контроллера Vitotronic)	138
■	Комплект привода смесителя с электроприводом смесителя	138
■	Блок управления приводом смесителя для отдельно приобретаемого привода смесителя	138
10. 8	Модуль расширения контроллера отопительного контура, общего назначения	139
■	Погружной терморегулятор	139
■	Накладной терморегулятор	139
10. 9	Модули расширения функциональных возможностей	140
■	Внешний модуль расширения H1	140
10.10	Коммуникационная техника	140
■	Vitocom 100, тип GSM	140
■	Телекоммуникационный модуль LON	141
■	Телекоммуникационный модуль LON для каскадного управления	141
■	Соединительный кабель LON для обмена данными между контроллерами	141
■	Удлинение соединительного кабеля	142
■	Оконечное сопротивление	142
11.	Предметный указатель	143

1.1 Описание изделия

Преимущества



- Ⓐ Погодозависимый контроллер цифрового программного управления тепловым насосом Vitotronic 200
- Ⓑ Конденсатор
- Ⓒ Испаритель
- Ⓓ Герметичный компрессор Compliant Scroll
- Ⓔ Насос загрузки водонагревателя
- Ⓕ Первичный насос

- Малые эксплуатационные затраты за счет высокого значения коэффициента мощности COP (COP = Coefficient of Performance) согласно EN 14511: до 4,5 (рассол 0 °C/вода 35 °C).
- Моновалентный режим работы для отопления помещений и приготовления горячей воды.
- Максимальная температура подачи до 60 °C.
- Низкий уровень шума и вибраций благодаря оптимизированной для снижения производимых шумов конструкции устройства - звуковая мощность < 45 дБ(A).

- Простой в управлении контроллер Vitotronic с индикацией текста и графики для режима погодозависимой теплогенерации и функцией "natural cooling".
- Возможна временная установка электронагревательной вставки, например, для сушки бетона.
- Простота монтажа за счет встроенного энергоэффективного насоса для рассольного и отопительного контуров, а также насоса загрузки емкостного водонагревателя.

Состояние при поставке

- Комплектный тепловой насос компактной конструкции.
- Встроенный контроллер теплового насоса с датчиком наружной температуры и температуры обратной магистрали.
- Электронный ограничитель пускового тока (кроме типа BWC 201.A06).
- Звукопоглощающие регулируемые опоры.
- Встроенный энергоэффективный насос (соответствует классу энергопотребления A) для рассольного контура.

- Встроенный энергоэффективный насос (соответствует классу энергопотребления A) для отопительного контура.
- Встроенный насос загрузки водонагревателя.
- Блок предохранительных устройств с предохранительным клапаном, манометром и воздухоотводчиком.
- Возможность монтажа проточного нагревателя для теплоносителя.

1.2 Технические данные

Технические данные

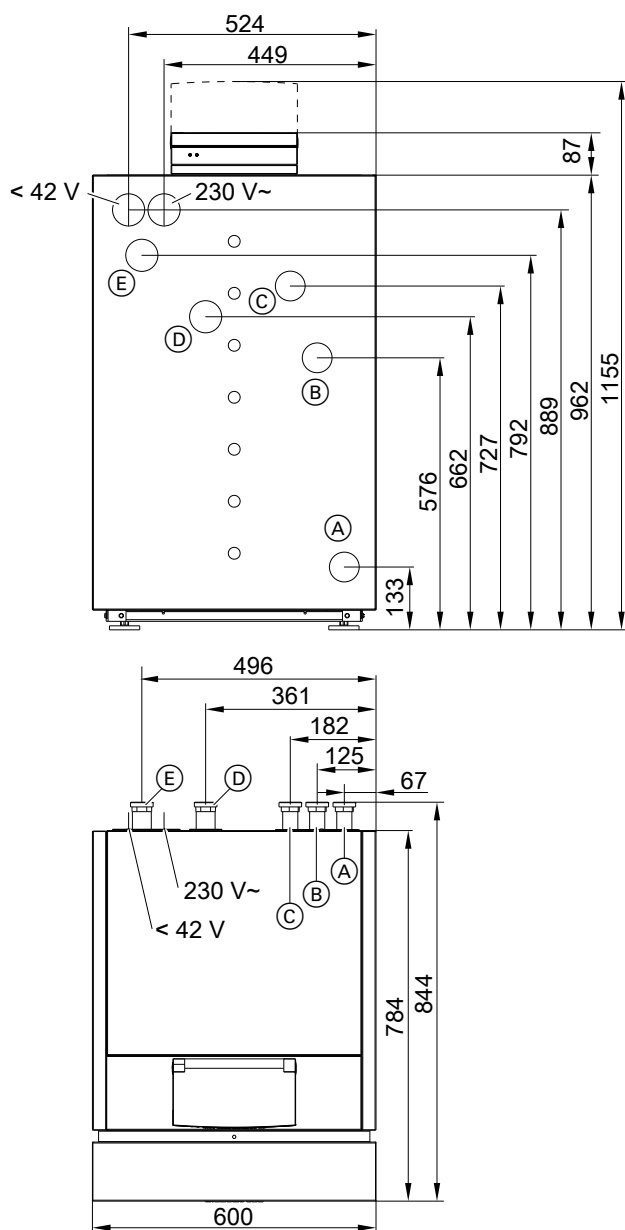
Приборы на 230 В

Тип WVC-M 201.A		06	08	10
Данные мощности согласно EN 14511 (В0/W35 °С, разность 5 К)				
Номинальная тепловая мощность	кВт	5,61	7,54	9,70
Холодопроизводительность	кВт	4,35	5,94	7,61
Потребляемая эл. мощность	кВт	1,36	1,72	2,25
Коэффициент мощности ϵ (COP)		4,13	4,39	4,31
Данные мощности согласно EN 14511 (В0/W35 °С, разность 10 К)				
Номинальная тепловая мощность	кВт	5,75	7,57	9,97
Холодопроизводительность	кВт	4,53	6,01	7,97
Потребляемая эл. мощность	кВт	1,32	1,68	2,14
Коэффициент мощности ϵ (COP)		4,37	4,50	4,65
Рассол (первичный контур)				
Объем	л	1,1	1,4	1,9
Мин. объемный расход (разность 5 К)	л/ч	820	1100	1420
Остаточный напор (при мин. объемном расходе)	мбар	640	640	640
Макс. температура подачи	°С	25	25	25
Мин. температура подачи	°С	-5	-5	-5
Теплоноситель (вторичный контур)				
Объем	л	1,1	1,4	1,9
Мин. объемный расход (разность 10 К)	л/ч	520	660	850
Остаточный напор (при мин. объемном расходе)	мбар	630	600	580
Макс. температура подачи	°С	60	60	60
Электрические параметры теплового насоса				
Номинальное напряжение компрессора		1/N/PE 230 В/50 Гц		
Номинальный ток компрессора	А	16,0	17,1	23,0
Пусковой ток компрессора (с электронным ограничителем пускового тока, кроме типа WVC 201.A06)	А	<45	<45	<45
Пусковой ток компрессора с заблокированным ротором	А	58,0	67,0	97,0
Предохранители компрессора	А	B20A 1-полюс.	B20A 1-полюс.	B25A 1-полюс.
Класс защиты		I		
Электрические параметры контроллера				
Номинальное напряжение		1/N/PE 230 В/50 Гц		
Защита предохранителями		B16A		
Предохранители		2 x T6,3AH/250 В		
Макс. потреб. электр. мощность	Вт	1000		
Потребляемая эл. мощность в рабочем режиме	Вт	5		
Контур хладагента				
Хладагент		R 410 A		
Объем наполнения	кг	1,2	1,45	1,7
Компрессор	Тип	Scroll Hermetik		
Допуст. рабочее давление				
Первичный контур	бар	3		
Вторичный контур	бар	3		
Размеры				
Общая длина	мм	844		
Общая ширина	мм	600		
Общая высота (панель управления откинута вверх)	мм	1155		

Vitocal 200-G (продолжение)

Тип ВВС-М 201.А	06	08	10
Подключения			
Подающая и обратная магистраль первичного контура		1½	
Подающая и обратная магистраль отопительного контура		1½	
Масса	кг	115	119
Звуковая мощность (измерение согласно EN 12102/ EN ISO 9614-2) Измеренный суммарный уровень звуковой мощности при В0 °С (±3 К)/W35 °С (±5 К) – при номинальной тепловой мощности	дБ(А)	43	44

Размеры

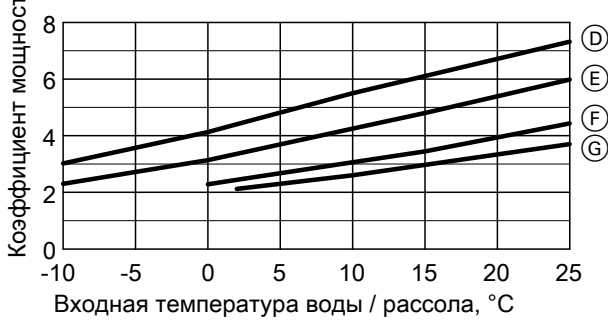
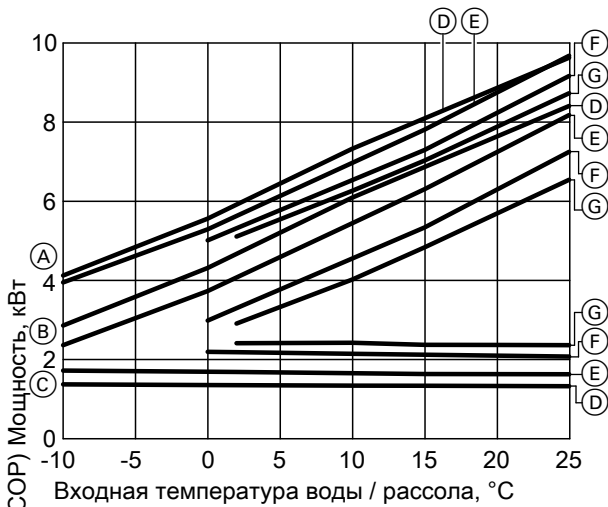


- (А) Обратная магистраль отопительного контура и емкостного водонагревателя
- (Б) Подающая магистраль емкостного водонагревателя

- (С) Подающая магистраль отопительного контура
- (D) Подающая магистраль первичного контура (вход рассола)
- (E) Обратная магистраль первичного контура (выход рассола)

Характеристики, тип BWC-M

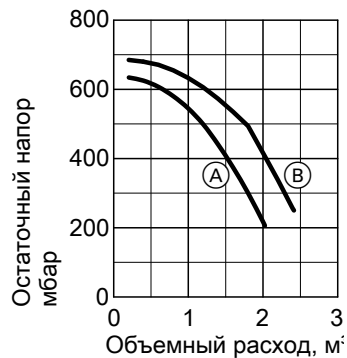
Тип BWC-M 201.A06



- (A) Теплопроизводительность
 - (B) Холодопроизводительность
 - (C) Потребляемая электрическая мощность
 - (D) $T_{HV} = 35\text{ °C}$
 - (E) $T_{HV} = 45\text{ °C}$
 - (F) $T_{HV} = 55\text{ °C}$
 - (G) $T_{HV} = 60\text{ °C}$
- T_{HV} Температура подачи отопительного контура

Указание

- Данные для COP были определены согласно EN 14511.
- Характеристики мощности указаны для новых приборов с чистыми проточными теплообменниками.



- (A) Вторичный контур (Wilo Stratos Para 25/1-7 T3)
- (B) Первичный контур (Wilo Stratos Para 25/1-7 T3)

Данные мощности

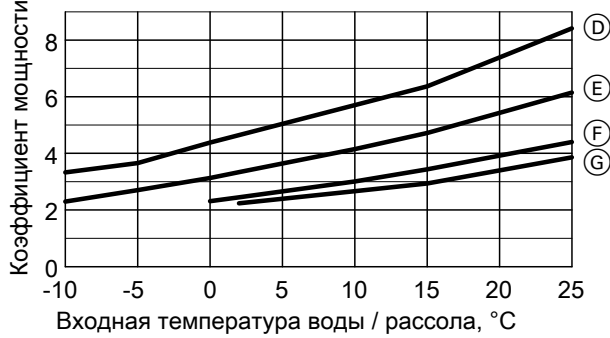
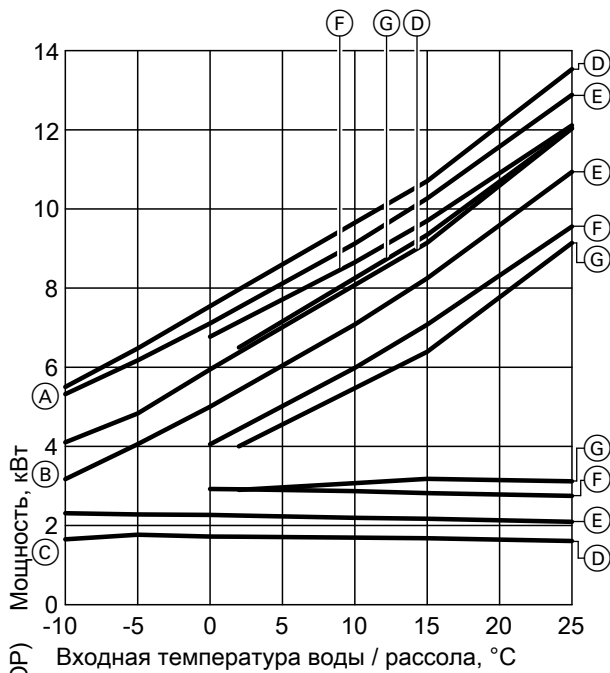
Рабочая точка	В	P	°C	35				
				°C	-5	0	2	10
Теплопроизводительность	кВ			4,84	5,56	5,91	7,32	8,09
	Т							
Холодопроизводительность	кВ			3,58	4,31	4,66	6,09	6,86
	Т							
Потребляемая эл. мощность	кВ			1,35	1,34	1,34	1,33	1,32
	Т							
Кэффициент мощности ϵ (COP)				3,58	4,14	4,41	5,51	6,12

Рабочая точка	В	P	°C	45				
				°C	-5	0	2	10
Теплопроизводительность	кВ			4,61	5,29	5,62	6,97	7,81
	Т							
Холодопроизводительность	кВ			3,04	3,72	4,07	5,44	6,30
	Т							
Потребляемая эл. мощность	кВ			1,70	1,68	1,67	1,64	1,62
	Т							
Кэффициент мощности ϵ (COP)				2,72	3,14	3,37	4,25	4,81

Рабочая точка	В	P	°C	55			
				°C	0	2	10
Теплопроизводительность	кВ			5,00	5,31	6,53	7,29
	Т						
Холодопроизводительность	кВ			2,97	3,29	4,54	5,33
	Т						
Потребляемая эл. мощность	кВ			2,18	2,17	2,14	2,11
	Т						
Кэффициент мощности ϵ (COP)				2,29	2,45	3,07	3,46

Рабочая точка	В	P	°C	60		
				°C	2	10
Теплопроизводительность	кВ			5,10	6,26	7,03
	Т					
Холодопроизводительность	кВ			2,90	4,01	4,83
	Т					
Потребляемая эл. мощность	кВ			2,40	2,41	2,36
	Т					
Кэффициент мощности ϵ (COP)				2,13	2,61	2,98

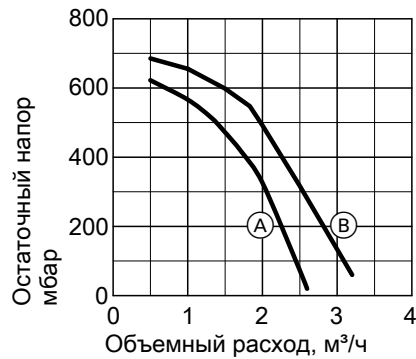
Тип BWC-M 201.A08



- (A) Теплопроизводительность
 - (B) Холодопроизводительность
 - (C) Потребляемая электрическая мощность
 - (D) $T_{HV} = 35\text{ °C}$
 - (E) $T_{HV} = 45\text{ °C}$
 - (F) $T_{HV} = 55\text{ °C}$
 - (G) $T_{HV} = 60\text{ °C}$
- T_{HV} Температура подачи отопительного контура

Указание

- Данные для COP были определены согласно EN 14511.
- Характеристики мощности указаны для новых приборов с чистыми проточными теплообменниками.



- (A) Вторичный контур (Wilo Stratos Para 25/1-7 T3)
- (B) Первичный контур (Wilo Stratos Para 25/1-7 T3)

Данные мощности

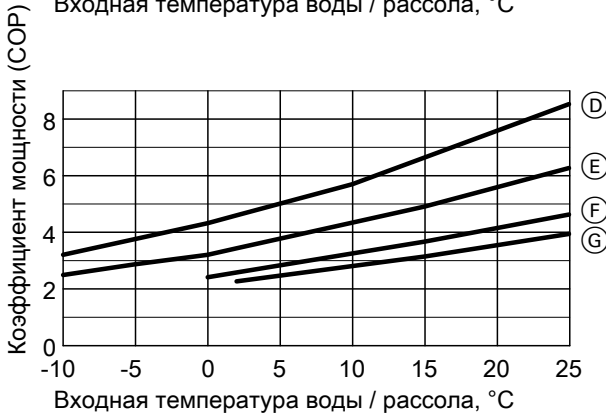
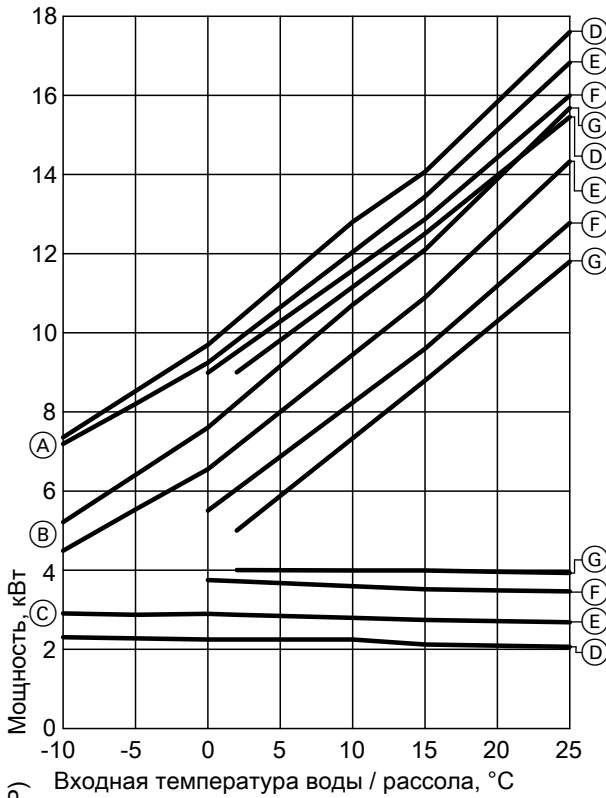
Рабочая точка В Р	°C °C	35				
		-5	0	2	10	15
Теплопроизводительность	кВт	6,48	7,54	7,97	9,65	10,70
Холодопроизводительность	кВт	4,83	5,94	6,37	8,08	9,14
Потребляемая эл. мощность	кВт	1,77	1,72	1,71	1,69	1,68
Коэффициент мощности ϵ (COP)		3,66	4,39	4,65	5,71	6,37

Рабочая точка В Р	°C °C	45				
		-5	0	2	10	15
Теплопроизводительность	кВт	6,17	7,11	7,51	9,12	10,27
Холодопроизводительность	кВт	4,05	5,00	5,42	7,08	8,25
Потребляемая эл. мощность	кВт	2,28	2,27	2,25	2,20	2,17
Коэффициент мощности ϵ (COP)		2,71	3,14	3,34	4,16	4,73

Рабочая точка В Р	°C °C	55			
		0	2	10	15
Теплопроизводительность	кВт	6,77	7,15	8,65	9,70
Холодопроизводительность	кВт	4,05	4,44	5,98	7,08
Потребляемая эл. мощность	кВт	2,92	2,91	2,87	2,82
Коэффициент мощности ϵ (COP)		2,31	2,46	3,01	3,44

Рабочая точка В Р	°C °C	60		
		2	10	15
Теплопроизводительность	кВт	6,50	8,25	9,35
Холодопроизводительность	кВт	4,00	5,47	6,39
Потребляемая эл. мощность	кВт	2,90	3,07	3,18
Коэффициент мощности ϵ (COP)		2,24	2,67	2,94

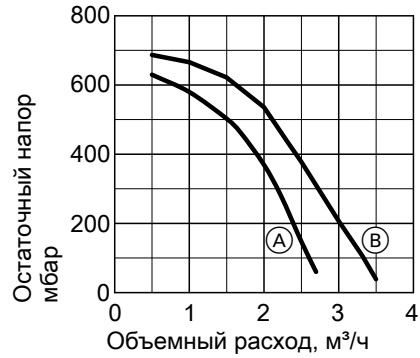
Тип BWC-M 201.A10



- (A) Теплопроизводительность
 - (B) Холодопроизводительность
 - (C) Потребляемая электрическая мощность
 - (D) $T_{HV} = 35\text{ °C}$
 - (E) $T_{HV} = 45\text{ °C}$
 - (F) $T_{HV} = 55\text{ °C}$
 - (G) $T_{HV} = 60\text{ °C}$
- T_{HV} Температура подачи отопительного контура

Указание

- Данные для COP были определены согласно EN 14511.
- Характеристики мощности указаны для новых приборов с чистыми проточными теплообменниками.



- (A) Вторичный контур (Wilo Stratos Para 25/1-7 T3)
- (B) Первичный контур (Wilo Stratos Para 25/1-7 T3)

Данные мощности

Рабочая точка	В	P	°C				
			-5	0	2	10	15
Теплопроизводительность	кВ		8,53	9,70	10,32	12,80	14,07
	Т						
Холодопроизводительность	кВ		6,41	7,61	8,23	10,71	12,10
	Т						
Потребляемая эл. мощность	кВ		2,28	2,25	2,25	2,25	2,12
	Т						
Коэффициент мощности ϵ (COP)			3,75	4,31	4,59	5,69	6,64

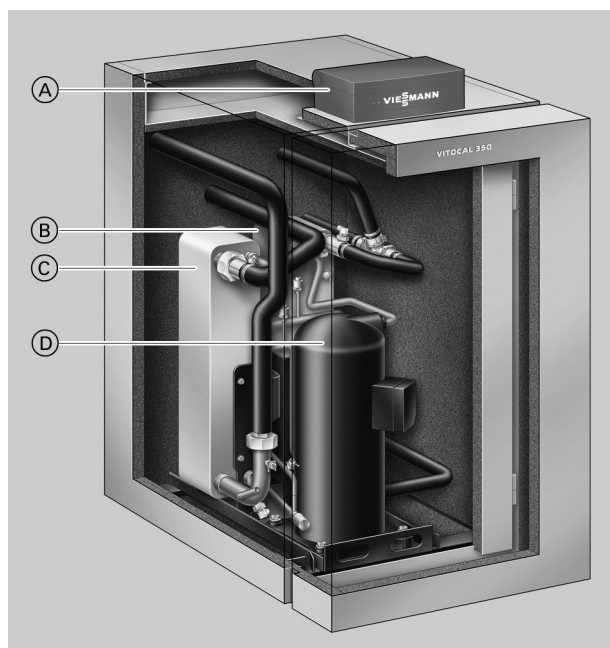
Рабочая точка	В	P	°C				
			-5	0	2	10	15
Теплопроизводительность	кВ		8,20	9,24	9,80	12,04	13,44
	Т						
Холодопроизводительность	кВ		5,53	6,55	7,13	9,45	10,89
	Т						
Потребляемая эл. мощность	кВ		2,87	2,90	2,88	2,79	2,74
	Т						
Коэффициент мощности ϵ (COP)			2,86	3,19	3,42	4,33	4,90

Рабочая точка	В	P	°C			
			0	2	10	15
Теплопроизводительность	кВ		8,99	9,51	11,58	12,87
	Т					
Холодопроизводительность	кВ		5,51	6,05	8,23	9,60
	Т					
Потребляемая эл. мощность	кВ		3,75	3,72	3,60	3,52
	Т					
Коэффициент мощности ϵ (COP)			2,40	2,57	3,24	3,66

Рабочая точка	В	P	°C		
			2	10	15
Теплопроизводительность	кВ		9,00	11,16	12,51
	Т				
Холодопроизводительность	кВ		5,00	7,34	8,80
	Т				
Потребляемая эл. мощность	кВ		4,00	4,00	3,99
	Т				
Коэффициент мощности ϵ (COP)			2,25	2,79	3,13

2.1 Описание изделия

Преимущества типа BW, BWS, WW



- Ⓐ Погодозависимый контроллер цифрового программного управления тепловым насосом Vitotronic 200
- Ⓑ Конденсатор
- Ⓒ Испаритель
- Ⓓ Герметичный компрессор Compliant Scroll

- Малые эксплуатационные затраты за счет высокого значения коэффициента мощности COP (COP = Coefficient of Performance) согласно EN 14511: до 4,9 (раствол 0 °C/вода 35 °C).
- Моновалентный режим для отопления и приготовления горячей воды.
- Максимальная температура подачи до 60 °C.
- Низкий уровень шума и вибраций благодаря оптимизированной для снижения производимых шумов конструкции устройства - звуковая мощность < 42 дБ(А).
- Незначительные эксплуатационные затраты при максимальной производительности в каждой рабочей точке благодаря инновационной системе диагностики контура хладагента RCD (Refrigerant Cycle Diagnostic System) с электронным расширительным клапаном (EEV).

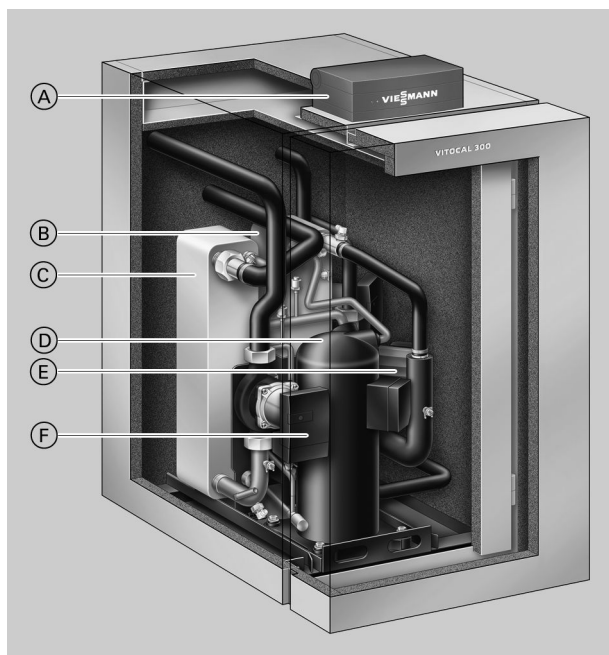
- Только тип BW, WW: Простой в управлении контроллер Vitotronic с индикацией текста и графики для режима погодозависимой теплогенерации и функцией "natural cooling" или "active cooling".
- Только тип BW, WW: Возможна временная установка электронагревательной вставки, например, для сушки бетона.
- При 2-ступенчатом исполнении (тип BW+BWS, WW+BWS): Максимальная адаптивность благодаря комбинации модулей, которые могут иметь различные показатели мощности. Простая транспортировка благодаря уменьшению размера и веса модулей.

Состояние при поставке, тип BW, BWS, WW

- Комплектный тепловой насос компактной конструкции.
- Только тип BW, WW: Встроенный контроллер теплового насоса с датчиком наружной температуры.
- Электронный ограничитель пускового тока (кроме типа BW 301.A06).
- Звукопоглощающие регулируемые опоры.

- Только тип BWS: Соединительный кабель для 1-й ступени (тип BW, WW)
- Только тип WW: Комплект для переоборудования в водо-водяную модификацию теплового насоса (состоит из реле расхода и реле контроля защиты от замерзания)

Преимущества типов BWC, WWC



- Ⓐ Погодозависимый контроллер цифрового программного управления тепловым насосом Vitotronic 200
- Ⓑ Конденсатор
- Ⓒ Испаритель
- Ⓓ Герметичный компрессор Compliant Scroll
- Ⓔ Насос загрузки водонагревателя
- Ⓕ Первичный насос

- Малые эксплуатационные затраты за счет высокого значения коэффициента мощности COP (COP = Coefficient of Performance) согласно EN 14511: до 4,9 (рассол 0 °C/вода 35 °C).
- Моновалентный режим для отопления и приготовления горячей воды.
- Максимальная температура подачи до 60 °C.
- Низкий уровень шума и вибраций благодаря оптимизированной для снижения производимых шумов конструкции устройства - звуковая мощность < 42 дБ(А).
- Незначительные эксплуатационные затраты при максимальной производительности в каждой рабочей точке благодаря инновационной системе диагностики контура хладагента RCD (Refrigerant Cycle Diagnostic System) с электронным расширительным клапаном (EEV).

- Простой в управлении контроллер Vitotronic с индикацией текста и графики для режима погодозависимой теплогенерации и функцией "natural cooling" или "active cooling".
- Возможна временная установка электронагревательной вставки, например, для сушки бетона.
- Простота монтажа за счет встроенного энергоэффективного насоса для рассольного и отопительного контуров, а также насоса загрузки емкостного водонагревателя.

Состояние при поставке, тип BWC, WWC

- Комплектный тепловой насос компактной конструкции.
- Встроенный контроллер теплового насоса с датчиком наружной температуры.
- Электронный ограничитель пускового тока (кроме типа BWC 301.A06).
- Звукопоглощающие регулируемые опоры.
- Встроенный энергоэффективный насос (соответствует классу энергопотребления A) для рассольного контура.
- Встроенный энергоэффективный насос (соответствует классу энергопотребления A) для отопительного контура.

- Встроенный насос загрузки водонагревателя.
- Блок предохранительных устройств с предохранительным клапаном, манометром и воздухоотводчиком (прилагается).
- Только тип WWC: Комплект для переоборудования в водо-водяную модификацию теплового насоса (состоит из реле расхода и реле контроля защиты от замерзания)

2.2 Технические данные

Технические характеристики рассольно-водяных тепловых насосов: Тип BW, BWS и BWC

Тип BW 301.A. BWS 301.A		06	08	10	13	17
Данные мощности согласно EN 14511 (B0/W35 °C, разность 5 K)						
Номинальная тепловая мощность	кВт	5,94	7,86	10,06	13,14	17,17
Холодопроизводительность	кВт	4,71	6,29	8,08	10,54	13,77
Потребляемая эл. мощность	кВт	1,32	1,69	2,13	2,79	3,65
Коэффициент мощности ε (COP)		4,51	4,65	4,72	4,71	4,70
Данные мощности согласно EN 14511 (B0/W35 °C, разность 10 K)						
Номинальная тепловая мощность	кВт	6,13	8,11	10,33	13,38	17,65
Холодопроизводительность	кВт	4,95	6,56	8,41	10,96	14,40
Потребляемая эл. мощность	кВт	1,27	1,66	2,06	2,601	3,50
Коэффициент мощности ε (COP)		4,84	4,88	5,02	5,14	5,05
Рассол (первичный контур)						
Объем	л	3,0	3,4	4,0	4,5	5,9
Мин. объемный расход (разность 5 K)	л/ч	860	1160	1470	1880	2490
Гидродинамическое сопротивление (при мин. объемном расходе)	мбар	28	34	36	45	46
Макс. температура подачи	°C	25	25	25	25	25
Мин. температура подачи	°C	-5	-5	-5	-5	-5
Теплоноситель (вторичный контур)						
Объем	л	2,4	2,9	3,4	4,0	5,2
Мин. объемный расход (разность 10 K)	л/ч	520	680	880	1080	1490
Гидродинамическое сопротивление (при мин. объемном расходе)	мбар	14	29	25	29	41
Макс. температура подачи	°C	60	60	60	60	60
Электрические параметры теплового насоса						
Номинальное напряжение компрессора 3/N/PE 400 В/50 Гц						
Номинальный ток компрессора	A	5,5	6,0	8,0	10,3	15,0
Пусковой ток компрессора (с электронным ограничителем пускового тока, кроме типа BW/BWS/BWC 301.A06)	A	25,0	14,0	20,0	22,0	25,0
Пусковой ток компрессора с заблокированным ротором	A	26,0	35,0	48,0	51,5	75,0
Предохранители компрессора	A	C16A 3-полюс.	B16A 3-полюс.	B16A 3-полюс.	B16A 3-полюс.	C20A 3-полюс.
Класс защиты I						
Электрические параметры контроллера (только для типа BW 301.A)						
Номинальное напряжение 1/N/PE 230 В/50 Гц						
Защита предохранителями B16A						
Предохранители 2 x T6,3AH/250 В						
Макс. потреб. электр. мощность	Вт	1000				
Потребляемая эл. мощность в рабочем режиме	Вт	5				
Контур хладагента						
Хладагент R 410 A						
Объем наполнения	кг	1,55	1,9	2,2	2,6	3,5
Компрессор	Тип	Scroll Hermetik				
Допуст. рабочее давление						
Первичный контур	бар	28				
Вторичный контур	бар	43				
Размеры						
Общая длина	мм	844				
Общая ширина	мм	600				
Общая высота (панель управления откинута вверх)	мм	1155				

Vitocal 300-G, тип BW, BWS, WW, BWC, WWC 301.A06 .. A17 (продолжение)

Тип BW 301.A. BWS 301.A		06	08	10	13	17
Подключения						
Подающая и обратная магистраль первичного контура	G			1½		
Подающая и обратная магистраль отопительного контура	G			1½		
Масса						
Тепловой насос 1-й ступени (тип BW 301.A)	кг	113	117	129	135	148
Тепловой насос 2-й ступени (тип BWS 301.A)	кг	109	113	125	131	144
Звуковая мощность (измерение согласно EN 12102/ EN ISO 9614-2) Измеренный суммарный уровень звуковой мощности при В0 °С (±3 К)/W35 °С (±5 К)						
– при номинальной тепловой мощности	дБ(А)	40	41	41	41	42
Тип BWC 301.A						
Данные мощности согласно EN 14511 (В0/W35 °С, разность 5 К)						
Номинальная тепловая мощность	кВт	5,86	7,74	9,97	12,95	17,00
Холодопроизводительность	кВт	4,68	6,28	8,04	10,49	13,66
Потребляемая эл. мощность	кВт	1,27	1,64	2,07	2,64	3,60
Коэффициент мощности ε (COP)		4,60	4,71	4,81	4,90	4,73
Данные мощности согласно EN 14511 (В0/W35 °С, разность 10 К)						
Номинальная тепловая мощность	кВт	6,09	8,04	10,36	13,50	17,66
Холодопроизводительность	кВт	4,93	6,61	8,47	11,05	14,39
Потребляемая эл. мощность	кВт	1,24	1,61	2,03	2,64	3,53
Коэффициент мощности ε (COP)		4,89	4,99	5,10	5,12	5,02
Рассол (первичный контур)						
Объем	л	3,0	3,4	4,0	4,5	5,9
Мин. объемный расход (разность 5 К)	л/ч	860	1160	1470	1880	2490
Остаточный напор (при мин. объемном расходе)	мбар	660	640	640	770	770
Макс. температура подачи	°С	25	25	25	25	25
Мин. температура подачи	°С	-5	-5	-5	-5	-5
Теплоноситель (вторичный контур)						
Объем	л	3,0	3,5	4,0	4,6	5,7
Мин. объемный расход (разность 10 К)	л/ч	520	680	880	1080	1490
Остаточный напор (при мин. объемном расходе)	мбар	640	600	640	570	600
Макс. температура подачи	°С	60	60	60	60	60
Электрические параметры теплового насоса						
Номинальное напряжение компрессора 3/N/PE 400 В/50 Гц						
Номинальный ток компрессора	A	5,5	6,0	8,0	10,3	15,0
Пусковой ток компрессора (с электронным ограничителем пускового тока, кроме типа BW/BWS/BWC 301.A06)	A	25,0	14,0	20,0	22,0	25,0
Пусковой ток компрессора с заблокированным ротором	A	26,0	35,0	48,0	51,5	75,0
Предохранители компрессора	A	C16A 3-полюс.	B16A 3-полюс.	B16A 3-полюс.	B16A 3-полюс.	C20A 3-полюс.
Класс защиты I						
Электрические параметры контроллера						
Номинальное напряжение 1/N/PE 230 В/50 Гц						
Защита предохранителями B16A						
Предохранители 2 x T6,3AH/250 В						
Макс. потреб. электр. мощность	Вт	1000				
Потребляемая эл. мощность в рабочем режиме	Вт	5				
Контур хладагента						
Хладагент R 410 A						
Объем наполнения	кг	1,55	1,9	2,2	2,6	3,5
Компрессор	Тип	Scroll Hermetik				
Допуст. рабочее давление						
Первичный контур	бар	28				
Вторичный контур	бар	43				

Vitocal 300-G, тип BW, BWS, WW, BWC, WWC 301.A06 .. A17 (продолжение)

Тип BWC 301.A		06	08	10	13	17
Размеры						
Общая длина	мм			844		
Общая ширина	мм			600		
Общая высота (панель управления откинута вверх)	мм			1155		
Подключения						
Подающая и обратная магистраль первичного контура	G			1½		
Подающая и обратная магистраль отопительного контура	G			1½		
Масса	кг	123	127	139	145	158
Звуковая мощность (измерение согласно EN 12102/ EN ISO 9614-2) Измеренный суммарный уровень звуковой мощности при В0 °С (±3 К)/W35 °С (±5 К)						
– при номинальной тепловой мощности	дБ(А)	40	41	41	41	42

Технические характеристики водо-водяных тепловых насосов: тип WW и WWC

Тип WW 301.A, BWS 301.A в сочетании с "Комплектом для переоборудования в водо-водяную модификацию теплового насоса"		06	08	10	13	17
Данные мощности согласно EN 14511 (W10/W35 °С, разность 5 К)						
Номинальная тепловая мощность	кВт	7,96	10,46	13,08	17,35	22,69
Холодопроизводительность	кВт	6,73	8,87	11,09	14,74	19,09
Потребляемая эл. мощность	кВт	1,32	1,71	2,04	2,18	3,87
Коэффициент мощности ε (COP)		6,03	6,11	6,12	6,18	5,87
Рассол (первичный контур)						
Объем	л	3,0	3,4	4,0	4,5	5,9
Мин. объемный расход (разность 4 К)	л/ч	1530	2000	2570	3300	4450
Гидродинамическое сопротивление (при мин. объемном расходе)	мбар	84	91	98	129	143
Макс. температура подачи	°С	25	25	25	25	25
Мин. температура подачи	°С	-5	-5	-5	-5	-5
Теплоноситель (вторичный контур)						
Объем	л	2,4	2,9	3,4	4,0	5,2
Мин. объемный расход (разность 10 К)	л/ч	690	900	1170	1450	1990
Гидродинамическое сопротивление (при мин. объемном расходе)	мбар	27	36	41	49	58
Макс. температура подачи	°С	60	60	60	60	60
Электрические параметры теплового насоса						
Номинальное напряжение компрессора		3/N/PE 400 В/50 Гц				
Номинальный ток компрессора	A	5,5	6,0	8,0	10,3	15,0
Пусковой ток компрессора (с электронным ограничителем пускового тока, кроме типа BW/BWS/BWC 301.A06)	A	25,0	14,0	20,0	22,0	25,0
Пусковой ток компрессора с заблокированным ротором	A	26,0	35,0	48,0	51,5	75,0
Предохранители компрессора	A	C16A 3-полюс.	B16A 3-полюс.	B16A 3-полюс.	B16A 3-полюс.	C20A 3-полюс.
Класс защиты		I				
Электрические параметры контроллера (только для типа WW 301.A)						
Номинальное напряжение		1/N/PE 230 В/50 Гц				
Защита предохранителями		B16A				
Предохранители		2 x T6,3AH/250 В				
Макс. потреб. электр. мощность	Вт	1000				
Потребляемая эл. мощность в рабочем режиме	Вт	5				
Контур хладагента						
Хладагент		R 410 A				
Объем наполнения	кг	1,55	1,9	2,2	2,6	3,5
Компрессор	Тип	Scroll Hermetik				
Допуст. рабочее давление						
Первичный контур	бар	28				
Вторичный контур	бар	43				

Vitocal 300-G, тип BW, BWS, WW, BWC, WWC 301.A06 .. A17 (продолжение)

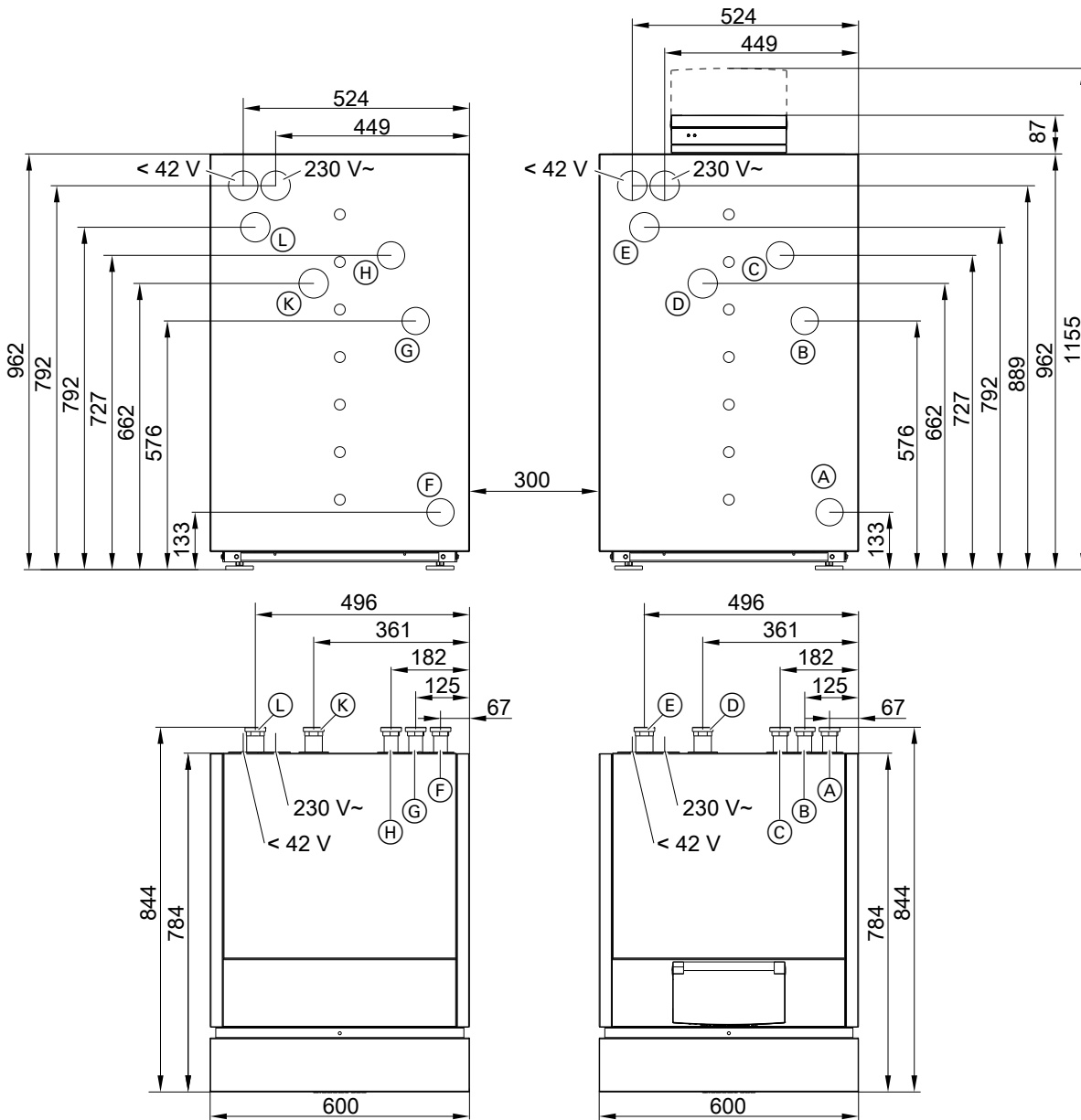
Тип WW 301.A, BWS 301.A в сочетании с "Комплектом для переоборудования в водо-водяную модификацию теплового насоса"	06	08	10	13	17
Размеры					
Общая длина мм			844		
Общая ширина мм			600		
Общая высота (панель управления откинута вверх) мм			1155		
Подключения					
Подающая и обратная магистраль первичного контура G			1½		
Подающая и обратная магистраль отопительного контура G			1½		
Масса					
Тепловой насос 1-й ступени (тип WW 301.A) кг	113	117	129	135	148
Тепловой насос 2-й ступени (тип BWS 301.A) кг	109	113	125	131	144
Звуковая мощность (измерение согласно EN 12102/ EN ISO 9614-2) Измеренный суммарный уровень звуковой мощности при W10 °C (±3 K)/W35 °C (±5 K)					
– при номинальной тепловой мощности дБ(A)	40	41	41	41	42
Тип WWC 301.A	06	08	10	13	17
Данные мощности согласно EN 14511 (W10/W35 °C, разность 5 K)					
Номинальная тепловая мощность кВт	7,86	10,36	13,40	17,13	23,00
Холодопроизводительность кВт	6,70	8,84	11,44	14,56	19,54
Потребляемая эл. мощность кВт	1,25	1,64	2,12	2,77	3,72
Коэффициент мощности ε (COP)	6,3	6,33	6,33	6,19	6,19
Рассол (первичный контур)					
Объем л	3,0	3,4	4,0	4,5	5,9
Мин. объемный расход (разность 4 K) л/ч	1530	2000	2570	3300	4450
Остаточный напор (при мин. объемном расходе) мбар	560	500	750	490	110
Макс. температура подачи °C	25	25	25	25	25
Мин. температура подачи °C	-5	-5	-5	-5	-5
Теплоноситель (вторичный контур)					
Объем л	3,0	3,5	4,0	4,6	5,7
Мин. объемный расход (разность 10 K) л/ч	690	900	1170	1450	1990
Остаточный напор (при мин. объемном расходе) мбар	630	580	614	580	510
Макс. температура подачи °C	60	60	60	60	60
Электрические параметры теплового насоса					
Номинальное напряжение компрессора			3/N/PE 400 В/50 Гц		
Номинальный ток компрессора А	5,5	6,0	8,0	10,3	15,0
Пусковой ток компрессора А	25,0	14,0	20,0	22,0	25,0
(с электронным ограничителем пускового тока, кроме типа BW/BWS/BWC 301.A06)					
Пусковой ток компрессора с заблокированным ротором А	26,0	35,0	48,0	51,5	75,0
Предохранители компрессора А	C16A	B16A	B16A	B16A	C20A
	3-полюс.	3-полюс.	3-полюс.	3-полюс.	3-полюс.
Класс защиты			I		
Электрические параметры контроллера					
Номинальное напряжение			1/N/PE 230 В/50 Гц		
Защита предохранителями			B16A		
Предохранители			2 x T6,3AH/250 В		
Макс. потреб. электр. мощность Вт			1000		
Потребляемая эл. мощность в рабочем режиме Вт			5		
Контур хладагента					
Хладагент			R 410 A		
Объем наполнения кг	1,55	1,9	2,2	2,6	3,5
Компрессор Тип			Scroll Hermetik		
Допуст. рабочее давление					
Первичный контур бар			28		
Вторичный контур бар			43		

Vitocal 300-G, тип BW, BWS, WW, BWC, WWC 301.A06 .. A17 (продолжение)

Тип WWC 301.A	06	08	10	13	17
Размеры					
Общая длина мм			844		
Общая ширина мм			600		
Общая высота (панель управления откинута вверх) мм			1155		
Подключения					
Подающая и обратная магистраль первичного контура G			1½		
Подающая и обратная магистраль отопительного контура G			1½		
Масса кг	123	127	139	145	158
Звуковая мощность (измерение согласно EN 12102/ EN ISO 9614-2) Измеренный суммарный уровень звуковой мощности при W10 °C (±3 K)/W35 °C (±5 K)					
– при номинальной тепловой мощности дБ(A)	40	41	41	41	42

2

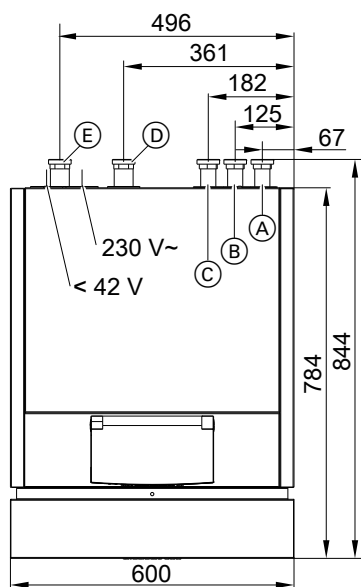
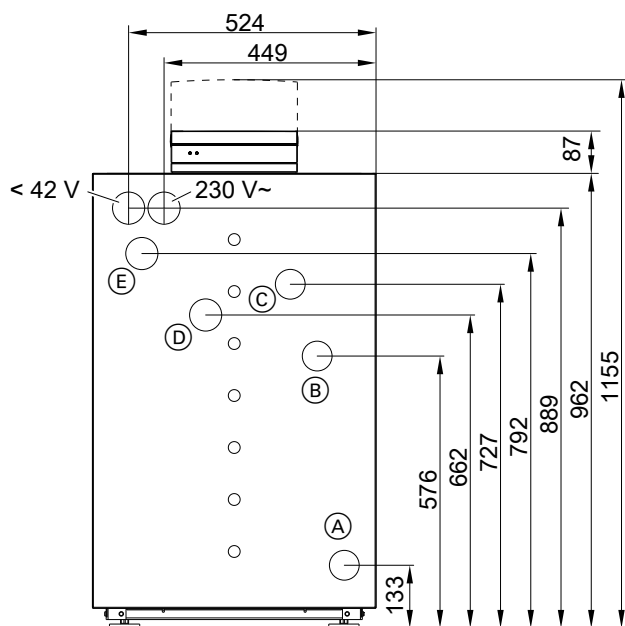
Размеры насоса, тип BW, BWS, WW



слева тип BWS; справа тип BW, WW

- (A) Обратная магистраль отопительного контура и емкостного водонагревателя тип BW, WW
- (B) Подающая магистраль емкостного водонагревателя тип BW, WW
- (C) Подающая магистраль отопительного контура тип BW, WW
- (D) Обратная магистраль первичного контура (вход рассола) тип BW, WW
- (E) Обратная магистраль первичного контура (выход рассола) тип BW, WW
- (F) Обратная магистраль отопительного контура и емкостного водонагревателя тип BWS
- (G) Подающая магистраль емкостного водонагревателя тип BWS
- (H) Подающая магистраль отопительного контура тип BWS
- (K) Подающая магистраль первичного контура (вход рассола) тип BWS
- (L) Обратная магистраль первичного контура (выход рассола) тип BWS

Размеры - тип BWC, WWC

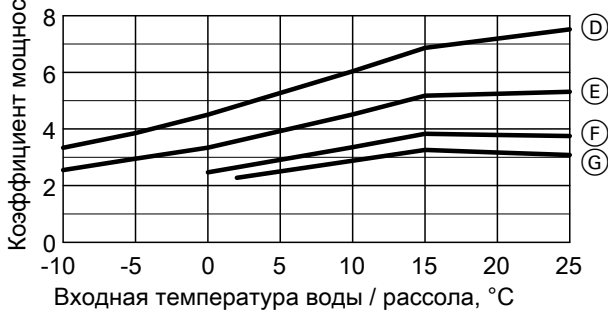
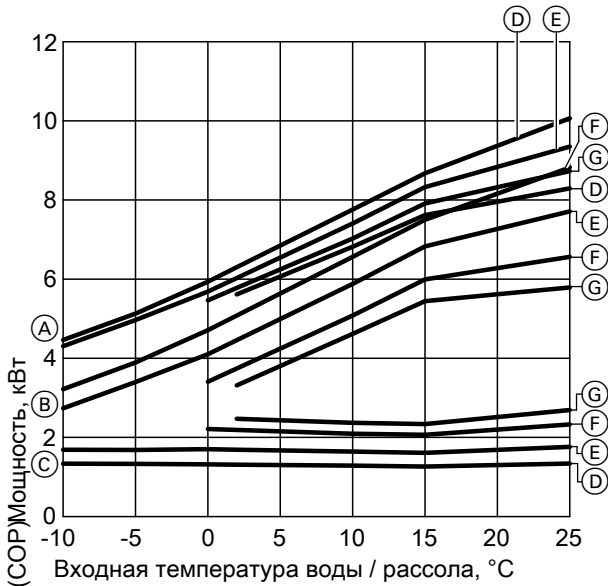


- Ⓐ Обратная магистраль отопительного контура и емкостного водонагревателя
- Ⓑ Подающая магистраль емкостного водонагревателя

- Ⓒ Подающая магистраль отопительного контура
- Ⓓ Подающая магистраль первичного контура (вход рассола)
- Ⓔ Обратная магистраль первичного контура (выход рассола)

Состояние при поставке, тип BW, BWS, WW

Тип BW, BWS, WW 301.A06

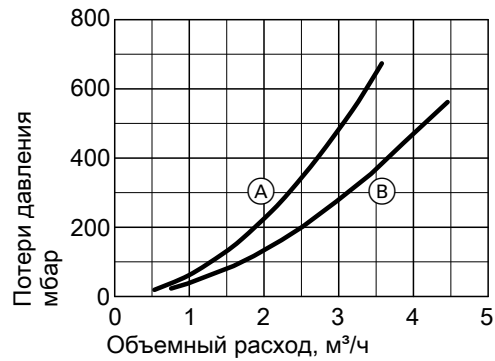


- (A) Теплопроизводительность
- (B) Холодопроизводительность
- (C) Потребляемая электрическая мощность
- (D) $T_{HV} = 35\text{ °C}$
- (E) $T_{HV} = 45\text{ °C}$
- (F) $T_{HV} = 55\text{ °C}$
- (G) $T_{HV} = 60\text{ °C}$

T_{HV} Температура подачи отопительного контура

Указание

- Данные для COP были определены согласно EN 14511.
- Характеристики мощности указаны для новых приборов с чистыми проточными теплообменниками.



- (A) Вторичный контур
- (B) Первичный контур

Данные мощности

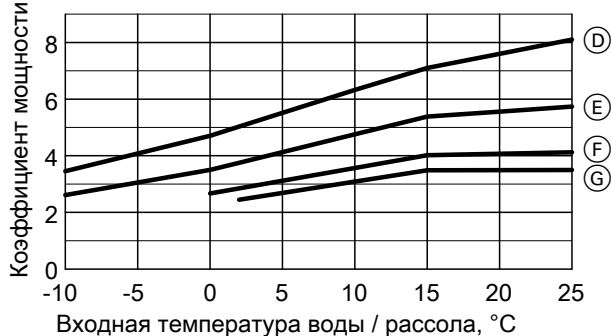
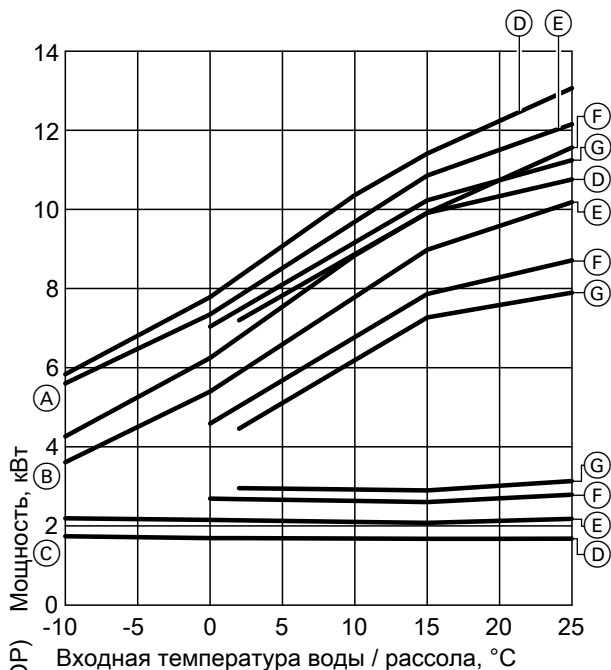
Рабочая точка	В	P	°C				
			-5	0	2	10	15
Теплопроизводительность	кВ	°C	5,13	5,94	6,30	7,76	8,68
	Т	°C					
Холодопроизводительность	кВ	°C	3,89	4,71	5,08	6,56	7,50
	Т	°C					
Потребляемая эл. мощность	кВ	°C	1,33	1,32	1,31	1,29	1,27
	Т	°C					
Кэффициент мощности ϵ (COP)		°C	3,86	4,51	4,81	6,03	6,86
		°C					

Рабочая точка	В	P	°C				
			-5	0	2	10	15
Теплопроизводительность	кВ	°C	4,97	5,69	6,03	7,41	8,33
	Т	°C					
Холодопроизводительность	кВ	°C	3,40	4,10	4,46	5,88	6,83
	Т	°C					
Потребляемая эл. мощность	кВ	°C	1,68	1,70	1,69	1,64	1,61
	Т	°C					
Кэффициент мощности ϵ (COP)		°C	2,95	3,34	3,57	4,51	5,17
		°C					

Рабочая точка	В	P	°C			
			0	2	10	15
Теплопроизводительность	кВ	°C	5,47	5,78	7,03	7,91
	Т	°C				
Холодопроизводительность	кВ	°C	3,41	3,74	5,08	5,99
	Т	°C				
Потребляемая эл. мощность	кВ	°C	2,21	2,19	2,09	2,07
	Т	°C				
Кэффициент мощности ϵ (COP)		°C	2,47	2,65	3,36	3,83
		°C				

Рабочая точка	В	P	°C		
			2	10	15
Теплопроизводительность	кВ	°C	5,61	6,82	7,62
	Т	°C			
Холодопроизводительность	кВ	°C	3,32	4,62	5,45
	Т	°C			
Потребляемая эл. мощность	кВ	°C	2,47	2,37	2,34
	Т	°C			
Кэффициент мощности ϵ (COP)		°C	2,28	2,88	3,26
		°C			

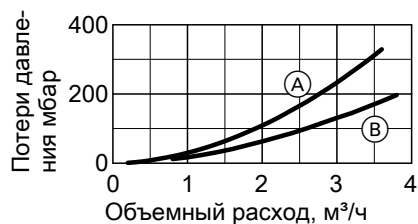
Тип BW, BWS, WW 301.A08



- (A) Теплопроизводительность
 - (B) Холодопроизводительность
 - (C) Потребляемая электрическая мощность
 - (D) $T_{HV} = 35\text{ °C}$
 - (E) $T_{HV} = 45\text{ °C}$
 - (F) $T_{HV} = 55\text{ °C}$
 - (G) $T_{HV} = 60\text{ °C}$
- T_{HV} Температура подачи отопительного контура

Указание

- Данные для COP были определены согласно EN 14511.
- Характеристики мощности указаны для новых приборов с чистыми проточными теплообменниками.



- (A) Вторичный контур
- (B) Первичный контур

Данные мощности

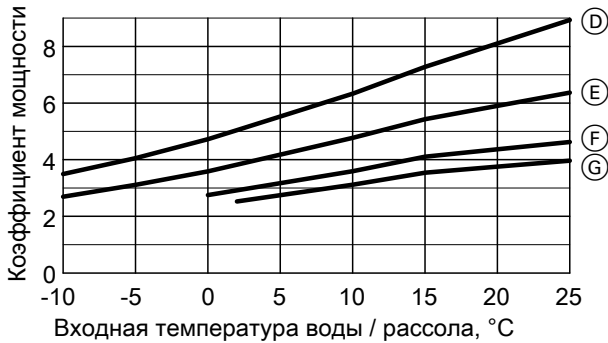
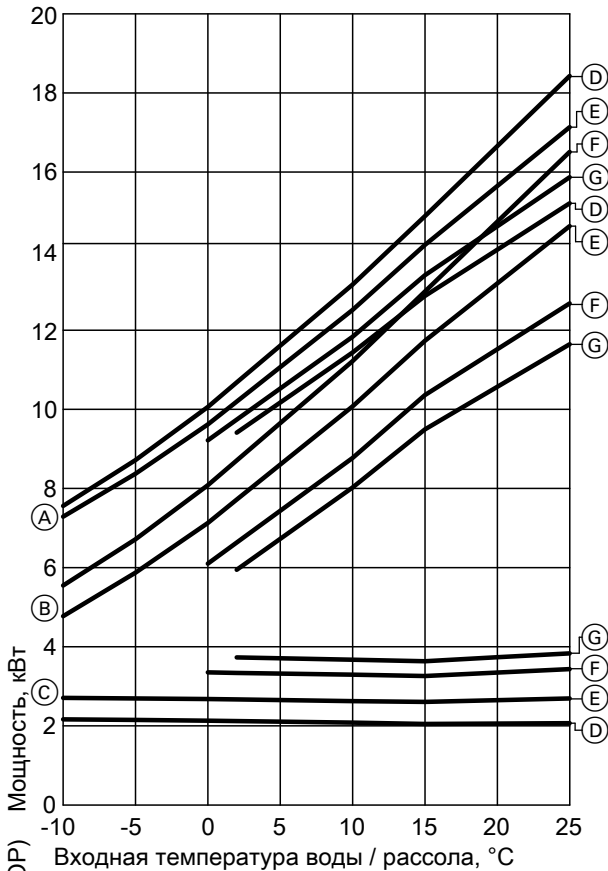
Рабочая точка	В	P	°C	35				
				-5	0	2	10	15
Теплопроизводительность	кВ	Т		6,89	7,86	8,35	10,28	11,49
Холодопроизводительность	кВ	Т		5,29	6,29	6,77	8,72	9,94
Потребляемая эл. мощность	кВ	Т		1,71	1,69	1,69	1,68	1,67
Коэффициент мощности ϵ (COP)				4,02	4,65	4,94	6,13	6,87

Рабочая точка	В	P	°C	45				
				-5	0	2	10	15
Теплопроизводительность	кВ	Т		6,55	7,42	7,89	9,76	10,93
Холодопроизводительность	кВ	Т		4,53	5,42	5,90	7,81	9,00
Потребляемая эл. мощность	кВ	Т		2,17	2,15	2,14	2,10	2,08
Коэффициент мощности ϵ (COP)				3,02	3,45	3,69	4,66	5,27

Рабочая точка	В	P	°C	55			
				0	2	10	15
Теплопроизводительность	кВ	Т		7,11	7,54	9,24	10,30
Холодопроизводительность	кВ	Т		4,61	5,05	6,79	7,88
Потребляемая эл. мощность	кВ	Т		2,69	2,68	2,63	2,60
Коэффициент мощности ϵ (COP)				2,65	2,82	3,52	3,96

Рабочая точка	В	P	°C	60		
				2	10	15
Теплопроизводительность	кВ	Т		7,21	8,92	9,98
Холодопроизводительность	кВ	Т		4,46	6,20	7,29
Потребляемая эл. мощность	кВ	Т		2,95	2,92	2,90
Коэффициент мощности ϵ (COP)				2,44	3,06	3,45

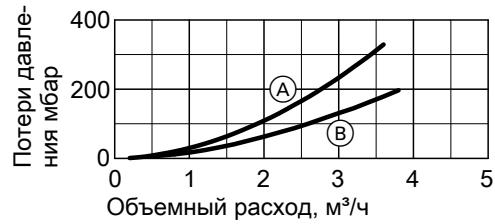
Тип BW, BWS, WW 301.A10



- (A) Теплопроизводительность
- (B) Холодопроизводительность
- (C) Потребляемая электрическая мощность
- (D) $T_{HV} = 35\text{ °C}$
- (E) $T_{HV} = 45\text{ °C}$
- (F) $T_{HV} = 55\text{ °C}$
- (G) $T_{HV} = 60\text{ °C}$
- T_{HV} Температура подачи отопительного контура

Указание

- Данные для COP были определены согласно EN 14511.
- Характеристики мощности указаны для новых приборов с чистыми проточными теплообменниками.



- (A) Вторичный контур
- (B) Первичный контур

Данные мощности

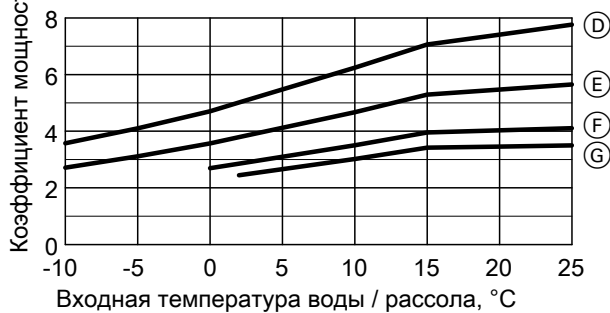
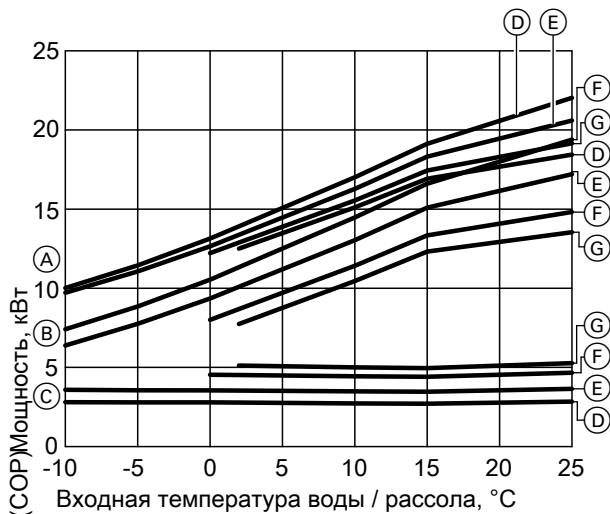
Рабочая точка	В	P	°C	35				
				°C	-5	0	2	10
Теплопроизводительность	кВ			8,72	10,06	10,68	13,15	14,88
	Т							
Холодопроизводительность	кВ			6,72	8,08	8,71	11,22	12,98
	Т							
Потребляемая эл. мощность	кВ			2,15	2,13	2,12	2,08	2,05
	Т							
Коэффициент мощности ϵ (COP)				4,06	4,72	5,05	6,33	7,28

Рабочая точка	В	P	°C	45				
				°C	-5	0	2	10
Теплопроизводительность	кВ			8,38	9,62	10,20	12,52	14,16
	Т							
Холодопроизводительность	кВ			5,87	7,13	7,72	10,08	11,73
	Т							
Потребляемая эл. мощность	кВ			2,69	2,68	2,67	2,62	2,61
	Т							
Коэффициент мощности ϵ (COP)				3,11	3,59	3,83	4,77	5,43

Рабочая точка	В	P	°C	55			
				°C	0	2	10
Теплопроизводительность	кВ			9,22	9,74	11,83	13,39
	Т						
Холодопроизводительность	кВ			6,10	6,64	8,77	10,36
	Т						
Потребляемая эл. мощность	кВ			3,35	3,34	3,29	3,26
	Т						
Коэффициент мощности ϵ (COP)				2,75	2,92	3,60	4,11

Рабочая точка	В	P	°C	60		
				°C	2	10
Теплопроизводительность	кВ			9,41	11,44	12,87
	Т					
Холодопроизводительность	кВ			5,95	8,03	9,49
	Т					
Потребляемая эл. мощность	кВ			3,73	3,67	3,63
	Т					
Коэффициент мощности ϵ (COP)				2,53	3,12	3,54

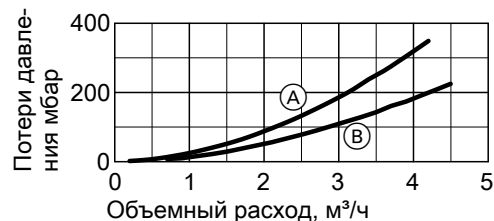
Тип BW, BWS, WW 301.A13



- (A) Теплопроизводительность
- (B) Холодопроизводительность
- (C) Потребляемая электрическая мощность
- (D) $T_{HV} = 35\text{ °C}$
- (E) $T_{HV} = 45\text{ °C}$
- (F) $T_{HV} = 55\text{ °C}$
- (G) $T_{HV} = 60\text{ °C}$
- T_{HV} Температура подачи отопительного контура

Указание

- Данные для COP были определены согласно EN 14511.
- Характеристики мощности указаны для новых приборов с чистыми проточными теплообменниками.



- (A) Вторичный контур
- (B) Первичный контур

Данные мощности

Рабочая точка	В	P	°C	35				
				°C	-5	0	2	10
Теплопроизводительность	кВ	Т		11,45	13,14	13,91	17,01	19,13
Холодопроизводительность	кВ	Т		8,85	10,54	11,33	14,48	16,61
Потребляемая эл. мощность	кВ	Т		2,79	2,79	2,78	2,73	2,71
Коэффициент мощности ϵ (COP)				4,10	4,71	5,01	6,24	7,06

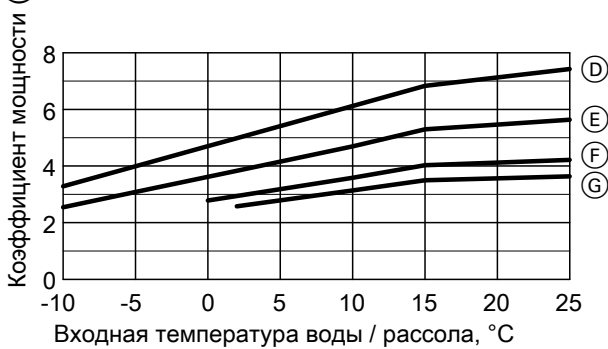
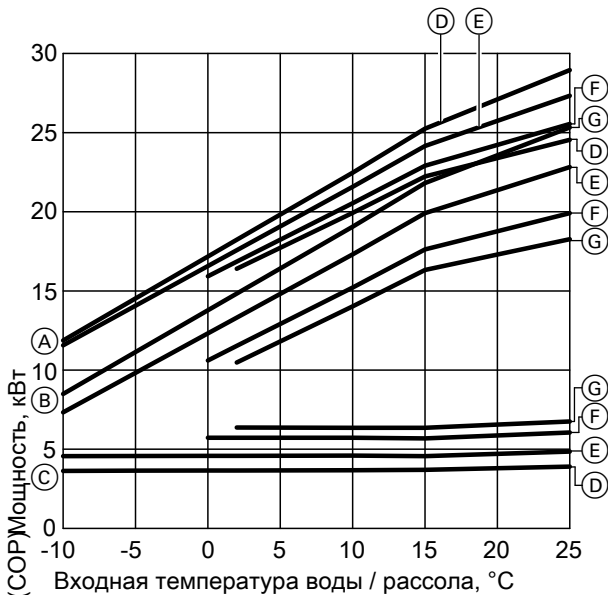
Рабочая точка	В	P	°C	45				
				°C	-5	0	2	10
Теплопроизводительность	кВ	Т		11,07	12,65	13,38	16,28	18,32
Холодопроизводительность	кВ	Т		7,76	9,36	10,09	13,04	15,10
Потребляемая эл. мощность	кВ	Т		3,56	3,55	3,53	3,49	3,46
Коэффициент мощности ϵ (COP)				3,11	3,57	3,79	4,67	5,29

Рабочая точка	В	P	°C	55			
				°C	0	2	10
Теплопроизводительность	кВ	Т		12,22	12,89	15,55	17,44
Холодопроизводительность	кВ	Т		8,00	8,69	11,42	13,34
Потребляемая эл. мощность	кВ	Т		4,54	4,52	4,44	4,41
Коэффициент мощности ϵ (COP)				2,69	2,86	3,50	3,96

Рабочая точка	В	P	°C	60		
				°C	2	10
Теплопроизводительность	кВ	Т		12,51	15,11	16,92
Холодопроизводительность	кВ	Т		7,75	10,46	12,32
Потребляемая эл. мощность	кВ	Т		5,12	5,00	4,95
Коэффициент мощности ϵ (COP)				2,45	3,02	3,42

Vitocal 300-G, тип BW, BWS, WW, BWC, WWC 301.A06 .. A17 (продолжение)

Тип BW, BWS, WW 301.A17

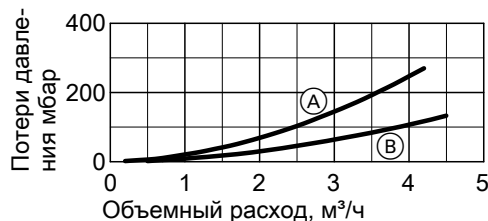


- (A) Теплопроизводительность
- (B) Холодопроизводительность
- (C) Потребляемая электрическая мощность
- (D) $T_{HV} = 35\text{ °C}$
- (E) $T_{HV} = 45\text{ °C}$
- (F) $T_{HV} = 55\text{ °C}$
- (G) $T_{HV} = 60\text{ °C}$

T_{HV} Температура подачи отопительного контура

Указание

- Данные для COP были определены согласно EN 14511.
- Характеристики мощности указаны для новых приборов с чистыми проточными теплообменниками.



- (A) Вторичный контур
- (B) Первичный контур

Данные мощности

Рабочая точка	В	P	°C	35				
				°C	-5	0	2	10
Теплопроизводительность	кВ			14,52	17,17	18,23	22,47	25,24
Холодопроизводительность	кВ			11,13	13,77	14,83	19,05	21,81
Потребляемая эл. мощность	кВ			3,64	3,65	3,66	3,67	3,70
Коэффициент мощности ϵ (COP)	Т			3,99	4,70	4,99	6,12	6,83

Рабочая точка	В	P	°C	45				
				°C	-5	0	2	10
Теплопроизводительность	кВ			14,07	16,57	17,57	21,58	24,15
Холодопроизводительность	кВ			9,82	12,31	13,31	17,30	19,91
Потребляемая эл. мощность	кВ			4,57	4,58	4,58	4,60	4,56
Коэффициент мощности ϵ (COP)	Т			3,08	3,62	3,84	4,69	5,30

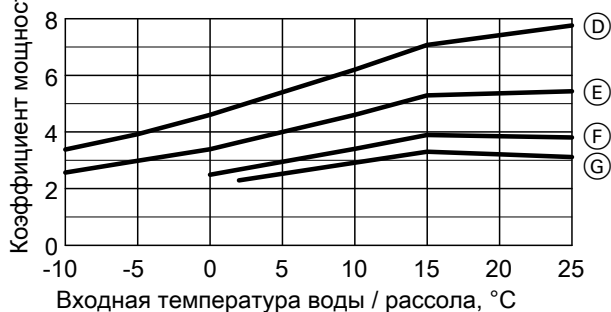
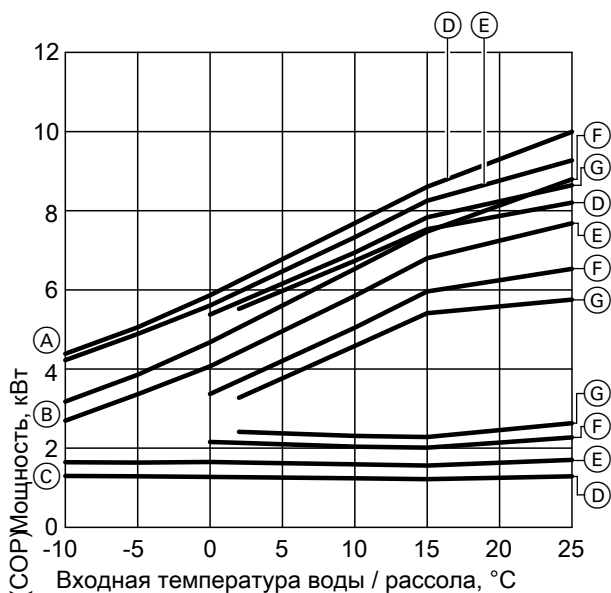
Рабочая точка	В	P	°C	55			
				°C	0	2	10
Теплопроизводительность	кВ			15,92	16,85	20,53	22,90
Холодопроизводительность	кВ			10,60	11,53	15,21	17,62
Потребляемая эл. мощность	кВ			5,72	5,72	5,73	5,68
Коэффициент мощности ϵ (COP)	Т			2,78	2,94	3,59	4,03

Рабочая точка	В	P	°C	60		
				°C	2	10
Теплопроизводительность	кВ			16,40	19,93	22,23
Холодопроизводительность	кВ			10,48	14,02	16,32
Потребляемая эл. мощность	кВ			6,37	6,35	6,35
Коэффициент мощности ϵ (COP)	Т			2,58	3,14	3,50

5829 541 GUS

Характеристики, тип BWC, WWC

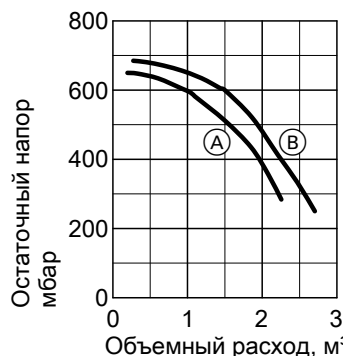
Тип BWC, WWC 301.A06



- (A) Теплопроизводительность
- (B) Холодопроизводительность
- (C) Потребляемая электрическая мощность
- (D) $T_{HV} = 35\text{ °C}$
- (E) $T_{HV} = 45\text{ °C}$
- (F) $T_{HV} = 55\text{ °C}$
- (G) $T_{HV} = 60\text{ °C}$
- T_{HV} Температура подачи отопительного контура

Указание

- Данные для COP были определены согласно EN 14511.
- Характеристики мощности указаны для новых приборов с чистыми проточными теплообменниками.



- (A) Вторичный контур (Wilo Stratos Para 25/1-7 T3)
- (B) Первичный контур (Wilo Stratos Para 25/1-7 T3)

Данные мощности

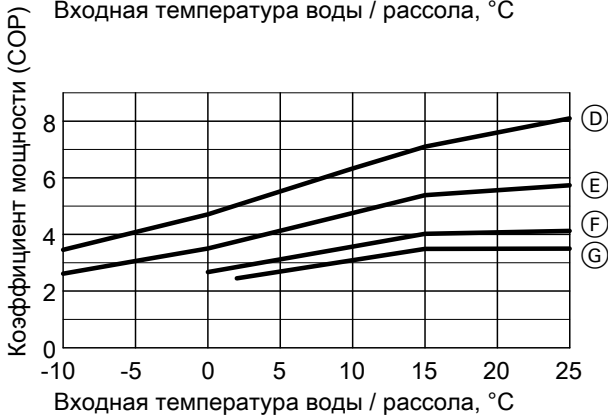
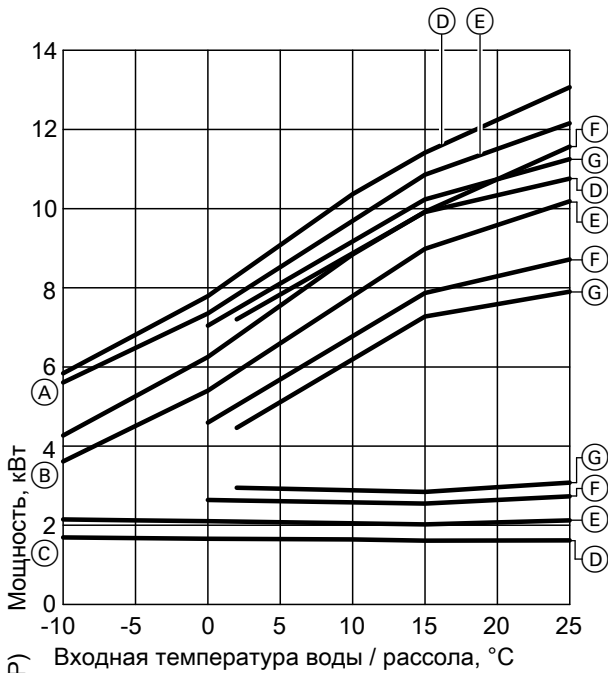
Рабочая точка	В	P	°C	35				
				-5	0	2	10	15
Теплопроизводительность	кВ			5,06	5,86	6,23	7,69	8,60
	т							
Холодопроизводительность	кВ			3,86	4,68	5,05	6,53	7,47
	т							
Потребляемая эл. мощность	кВ			1,29	1,27	1,27	1,24	1,22
	т							
Кэффициент мощности ϵ (COP)				3,92	4,60	4,92	6,20	7,07

Рабочая точка	В	P	°C	45				
				-5	0	2	10	15
Теплопроизводительность	кВ			4,89	5,61	5,95	7,33	8,25
	т							
Холодопроизводительность	кВ			3,36	4,07	4,42	5,85	6,80
	т							
Потребляемая эл. мощность	кВ			1,64	1,65	1,64	1,59	1,56
	т							
Кэффициент мощности ϵ (COP)				2,98	3,39	3,63	4,60	5,29

Рабочая точка	В	P	°C	55			
				0	2	10	15
Теплопроизводительность	кВ			5,38	5,69	6,94	7,83
	т						
Холодопроизводительность	кВ			3,37	3,70	5,05	5,96
	т						
Потребляемая эл. мощность	кВ			2,16	2,14	2,04	2,01
	т						
Кэффициент мощности ϵ (COP)				2,49	2,67	3,40	3,89

Рабочая точка	В	P	°C	60		
				2	10	15
Теплопроизводительность	кВ			5,52	6,73	7,53
	т					
Холодопроизводительность	кВ			3,28	4,58	5,41
	т					
Потребляемая эл. мощность	кВ			2,41	2,31	2,28
	т					
Кэффициент мощности ϵ (COP)				2,29	2,91	3,30

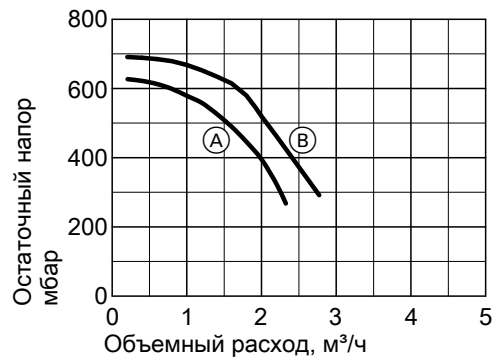
Тип BWC, WWC 301.A08



- (A) Теплопроизводительность
 - (B) Холодопроизводительность
 - (C) Потребляемая электрическая мощность
 - (D) $T_{HV} = 35\text{ °C}$
 - (E) $T_{HV} = 45\text{ °C}$
 - (F) $T_{HV} = 55\text{ °C}$
 - (G) $T_{HV} = 60\text{ °C}$
- T_{HV} Температура подачи отопительного контура

Указание

- Данные для COP были определены согласно EN 14511.
- Характеристики мощности указаны для новых приборов с чистыми проточными теплообменниками.



- (A) Вторичный контур (Wilo Stratos Para 25/1-7 T3)
- (B) Первичный контур (Wilo Stratos Para 25/1-7 T3)

Данные мощности

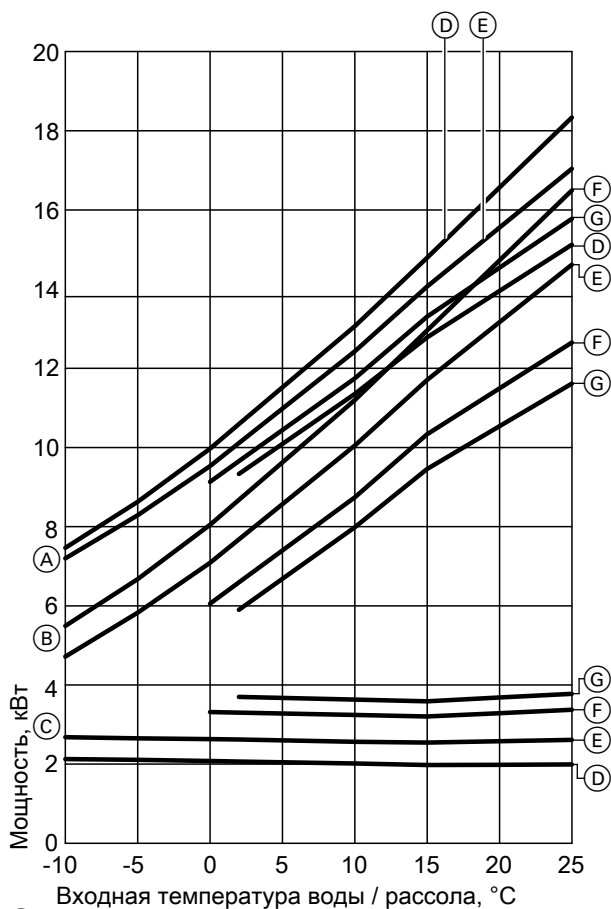
Рабочая точка	В	P	°C	35				
				°C	-5	0	2	10
Теплопроизводительность	кВ			6,81	7,79	8,30	10,36	11,41
	Т							
Холодопроизводительность	кВ			5,26	6,25	6,77	8,84	9,92
	Т							
Потребляемая эл. мощность	кВ			1,67	1,65	1,65	1,64	1,61
	Т							
Коэффициент мощности ϵ (COP)				4,08	4,71	5,03	6,33	7,10

Рабочая точка	В	P	°C	45				
				°C	-5	0	2	10
Теплопроизводительность	кВ			6,48	7,35	7,82	9,69	10,86
	Т							
Холодопроизводительность	кВ			4,50	5,40	5,88	7,79	8,98
	Т							
Потребляемая эл. мощность	кВ			2,12	2,10	2,09	2,04	2,02
	Т							
Коэффициент мощности ϵ (COP)				3,06	3,50	3,75	4,76	5,38

Рабочая точка	В	P	°C	55			
				°C	0	2	10
Теплопроизводительность	кВ			7,04	7,47	9,17	10,23
	Т						
Холодопроизводительность	кВ			4,59	5,03	6,77	7,86
	Т						
Потребляемая эл. мощность	кВ			2,64	2,62	2,58	2,55
	Т						
Коэффициент мощности ϵ (COP)				2,67	2,85	3,57	4,02

Рабочая точка	В	P	°C	60		
				°C	2	10
Теплопроизводительность	кВ			7,20	8,87	9,91
	Т					
Холодопроизводительность	кВ			4,46	6,19	7,27
	Т					
Потребляемая эл. мощность	кВ			2,95	2,88	2,84
	Т					
Коэффициент мощности ϵ (COP)				2,45	3,09	3,49

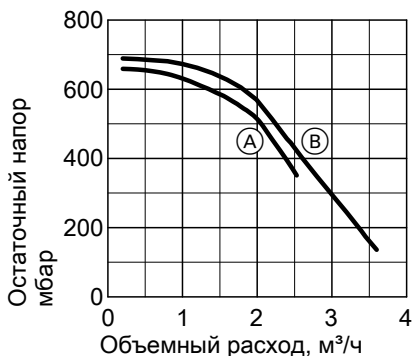
Тип BWC, WWC 301.A10



- (A) Теплопроизводительность
- (B) Холодопроизводительность
- (C) Потребляемая электрическая мощность
- (D) $T_{HV} = 35\text{ °C}$
- (E) $T_{HV} = 45\text{ °C}$
- (F) $T_{HV} = 55\text{ °C}$
- (G) $T_{HV} = 60\text{ °C}$
- T_{HV} Температура подачи отопительного контура

Указание

- Данные для COP были определены согласно EN 14511.
- Характеристики мощности указаны для новых приборов с чистыми проточными теплообменниками.



- (A) Вторичный контур (Wilо Stratos Para 25/1-7 T3)
- (B) Первичный контур (Wilо Stratos Para 25/1-7 T3)

Данные мощности

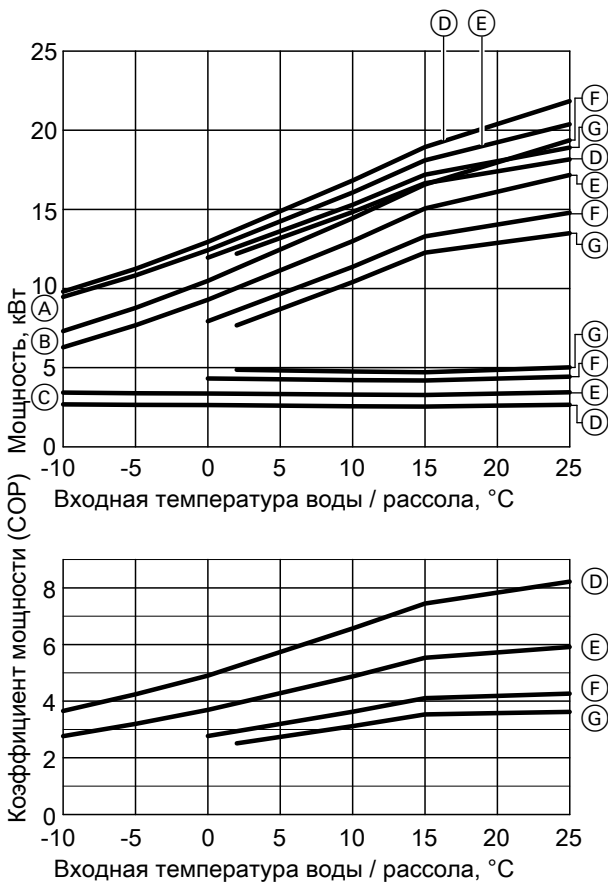
Рабочая точка В Р	°C °C	35				
		-5	0	2	10	15
Теплопроизводительность	кВ Т	8,62	9,97	10,59	13,06	14,79
Холодопроизводительность	кВ Т	6,67	8,04	8,67	11,19	12,95
Потребляемая эл. мощность	кВ Т	2,10	2,07	2,06	2,01	1,97
Коэффициент мощности ϵ (COP)		4,10	4,81	5,15	6,50	7,50

Рабочая точка В Р	°C °C	45				
		-5	0	2	10	15
Теплопроизводительность	кВ Т	8,28	9,53	10,11	12,42	14,06
Холодопроизводительность	кВ Т	5,82	7,08	7,67	10,04	11,70
Потребляемая эл. мощность	кВ Т	2,65	2,63	2,61	2,56	2,54
Коэффициент мощности ϵ (COP)		3,13	3,63	3,87	4,85	5,54

Рабочая точка В Р	°C °C	55			
		0	2	10	15
Теплопроизводительность	кВ Т	9,13	9,65	11,74	13,30
Холодопроизводительность	кВ Т	6,05	6,59	8,73	10,33
Потребляемая эл. мощность	кВ Т	3,31	3,29	3,24	3,20
Коэффициент мощности ϵ (COP)		2,76	2,93	3,63	4,16

Рабочая точка В Р	°C °C	60		
		2	10	15
Теплопроизводительность	кВ Т	9,32	11,35	12,78
Холодопроизводительность	кВ Т	5,89	7,98	9,45
Потребляемая эл. мощность	кВ Т	3,69	3,62	3,58
Коэффициент мощности ϵ (COP)		2,53	3,13	3,57

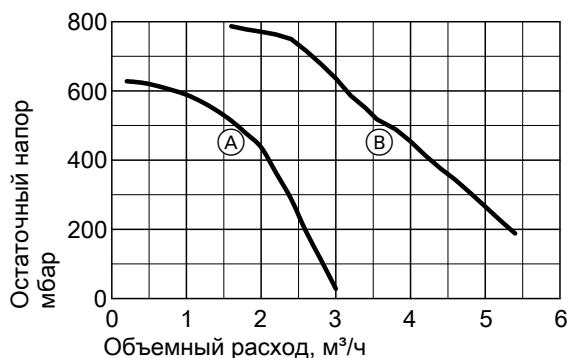
Тип BWC, WWC 301.A13



- (A) Теплопроизводительность
 - (B) Холодопроизводительность
 - (C) Потребляемая электрическая мощность
 - (D) $T_{HV} = 35\text{ °C}$
 - (E) $T_{HV} = 45\text{ °C}$
 - (F) $T_{HV} = 55\text{ °C}$
 - (G) $T_{HV} = 60\text{ °C}$
- T_{HV} Температура подачи отопительного контура

Указание

- Данные для COP были определены согласно EN 14511.
- Характеристики мощности указаны для новых приборов с чистыми проточными теплообменниками.



- (A) Вторичный контур (Wilo Stratos Para 25/1-7 T3)
- (B) Первичный контур (Wilo Stratos Para 25/1-8 T3)

Данные мощности

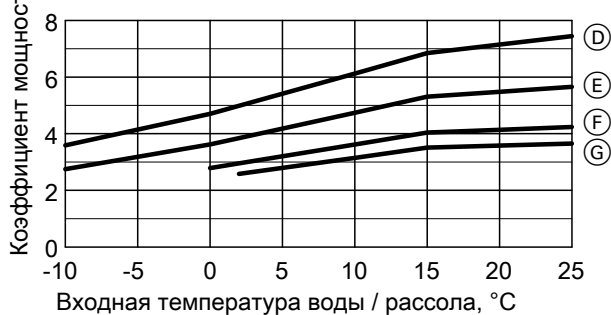
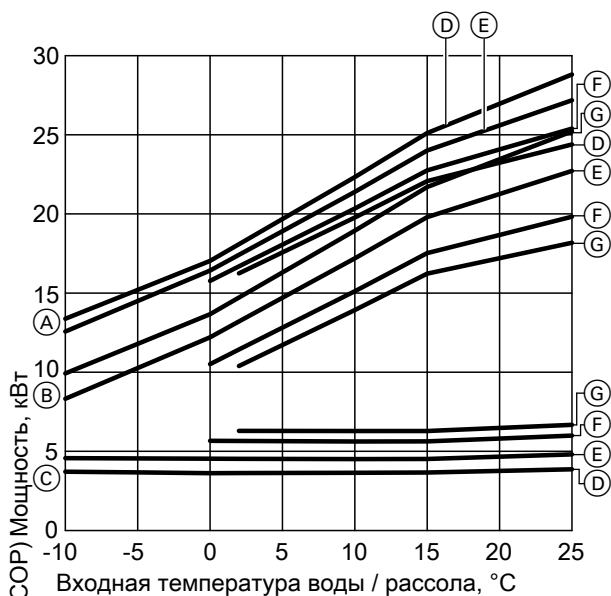
Рабочая точка	В	P	°C	35				
				°C	-5	0	2	10
Теплопроизводительность	кВ	Т		11,25	12,95	13,72	16,83	18,94
Холодопроизводительность	кВ	Т		8,78	10,49	11,28	14,44	16,58
Потребляемая эл. мощность	кВ	Т		2,65	2,64	2,63	2,56	2,54
Коэффициент мощности ϵ (COP)				4,24	4,90	5,24	6,57	7,45

Рабочая точка	В	P	°C	45				
				°C	-5	0	2	10
Теплопроизводительность	кВ	Т		10,83	12,43	13,16	16,07	18,11
Холодопроизводительность	кВ	Т		7,68	9,30	10,04	13,00	15,06
Потребляемая эл. мощность	кВ	Т		3,39	3,37	3,36	3,30	3,27
Коэффициент мощности ϵ (COP)				3,20	3,69	3,93	4,87	5,53

Рабочая точка	В	P	°C	55			
				°C	0	2	10
Теплопроизводительность	кВ	Т		11,95	12,62	15,29	17,20
Холодопроизводительность	кВ	Т		7,93	8,62	11,37	13,30
Потребляемая эл. мощность	кВ	Т		4,32	4,30	4,23	4,19
Коэффициент мощности ϵ (COP)				2,77	2,94	3,63	4,10

Рабочая точка	В	P	°C	60		
				°C	2	10
Теплопроизводительность	кВ	Т		12,20	14,84	16,66
Холодопроизводительность	кВ	Т		7,68	10,41	12,27
Потребляемая эл. мощность	кВ	Т		4,87	4,76	4,71
Коэффициент мощности ϵ (COP)				2,51	3,12	3,53

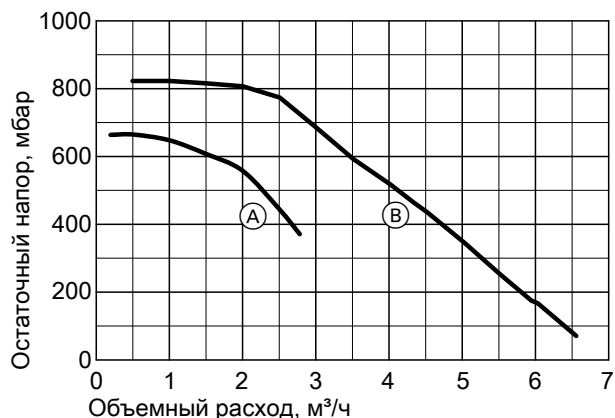
Тип BWC, WWC 301.A17



- (A) Теплопроизводительность
- (B) Холодопроизводительность
- (C) Потребляемая электрическая мощность
- (D) T_{HV} = 35 °C
- (E) T_{HV} = 45 °C
- (F) T_{HV} = 55 °C
- (G) T_{HV} = 60 °C
- T_{HV} Температура подачи отопительного контура

Указание

- Данные для COP были определены согласно EN 14511.
- Характеристики мощности указаны для новых приборов с чистыми проточными теплообменниками.



- (A) Вторичный контур (Wilo Stratos Para 25/1-7 T3)
- (B) Первичный контур (Wilo Stratos Para 25/1-8 T3)

Данные мощности

Рабочая точка	В	°C	35				
			P	°C	-5	0	2
Теплопроизводительность	кВ		15,20	17,03	18,09	22,33	25,11
	т						
Холодопроизводительность	кВ		11,79	13,66	14,72	18,94	21,70
	т						
Потребляемая эл. мощность	кВ		3,67	3,62	3,63	3,64	3,67
	т						
Кэффициент мощности ε (COP)			4,15	4,70	4,99	6,13	6,85

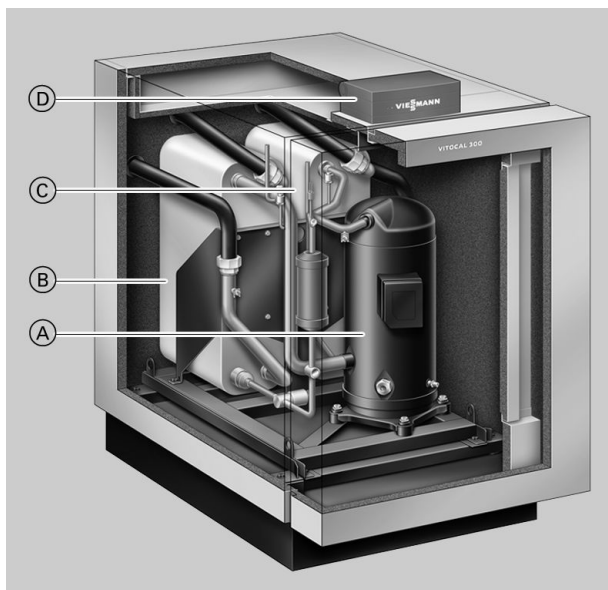
Рабочая точка	В	°C	45				
			P	°C	-5	0	2
Теплопроизводительность	кВ		14,50	16,43	17,42	21,39	24,01
	т						
Холодопроизводительность	кВ		10,27	12,21	13,21	17,20	19,80
	т						
Потребляемая эл. мощность	кВ		4,55	4,53	4,53	4,51	4,52
	т						
Кэффициент мощности ε (COP)			3,19	3,62	3,85	4,74	5,31

Рабочая точка	В	°C	55			
			P	°C	0	2
Теплопроизводительность	кВ		15,77	16,69	20,34	22,75
	т					
Холодопроизводительность	кВ		10,51	11,43	15,12	17,52
	т					
Потребляемая эл. мощность	кВ		5,66	5,65	5,62	5,63
	т					
Кэффициент мощности ε (COP)			2,79	2,95	3,62	4,04

Рабочая точка	В	°C	60		
			P	°C	2
Теплопроизводительность	кВ		16,24	19,77	22,08
	т				
Холодопроизводительность	кВ		10,39	13,93	16,23
	т				
Потребляемая эл. мощность	кВ		6,29	6,28	6,29
	т				
Кэффициент мощности ε (COP)			2,58	3,15	3,51

3.1 Описание изделия

Преимущества



- Ⓐ Герметичный компрессор Compliant Scroll
- Ⓑ Конденсатор
- Ⓒ Испаритель
- Ⓓ Погодозависимый контроллер цифрового программного управления тепловым насосом Vitotronic 200

- Малые эксплуатационные затраты за счет высокого значения коэффициента мощности COP (COP = Coefficient of Performance) согласно EN 14511: до 4,8 (рассол 0 °C/вода 35 °C).
- Моновалентный режим для отопления и приготовления горячей воды.
- Максимальная температура подачи до 60 °C.
- Низкий уровень шума и вибраций благодаря оптимизированной для снижения производимых шумов конструкции устройства - звуковая мощность < 44 дБ(А).
- Незначительные эксплуатационные затраты при максимальной производительности в каждой рабочей точке благодаря инновационной системе диагностики контура хладагента RCD (Refrigerant Cycle Diagnostic System) с электронным расширительным клапаном (EEV).
- Только тип BW, WW: Простой в управлении контроллер Vitotronic с индикацией текста и графики для режима погодозависимой теплогенерации и функцией "natural cooling" или "active cooling".
- При 2-ступенчатом исполнении (тип BW+BWS, WW+BWS): Максимальная адаптивность благодаря комбинации модулей, которые могут иметь различные показатели мощности. Простая транспортировка благодаря уменьшению размера и веса модулей.
- Возможно увеличение мощности посредством каскадного подключения нескольких модулей: 21,2 - 428,0 кВт

Состояние при поставке

- Комплектный тепловой насос компактной конструкции.
- Только тип BW, WW: Встроенный контроллер теплового насоса с датчиком наружной температуры.
- Электронный ограничитель пускового тока.
- Звукопоглощающие регулируемые опоры.
- Только тип BWS: Соединительный кабель для 1-й ступени (тип BW, WW)
- Только тип WW: Комплект для переоборудования в водо-водяную модификацию теплового насоса (состоит из реле расхода и реле контроля защиты от замерзания)

3.2 Технические данные

Технические характеристики рассольно-водяных тепловых насосов: Тип BW, BWS

Тип BW 301.A. BWS 301.A		21	29	45
Данные мощности согласно EN 14511 (0/35 °C, разность 5 K)				
Номинальная тепловая мощность	кВт	21,2	28,8	42,8
Холодопроизводительность	кВт	17,0	23,3	34,2
Потребляемая эл. мощность	кВт	4,48	5,96	9,28
Коэффициент мощности ϵ (COP)		4,73	4,83	4,60
Данные мощности согласно EN 255 (0/35 °C, разность 10 K)				
Номинальная тепловая мощность	кВт	21,5	29,2	43,5
Холодопроизводительность	кВт	17,5	23,8	35,0
Потребляемая эл. мощность	кВт	4,33	5,75	9,16
Коэффициент мощности ϵ (COP)		4,97	5,08	4,8
Рассол (первичный контур)				
Объем	л	7,3	9,1	12,7
Объемный расход мин. ($\Delta t = 5$ K)	л/ч	3300	4200	6500
Гидродинамическое сопротивление	мбар	90	120	200
Макс. температура подачи	°C	25	25	25
Мин. температура подачи	°C	-5	-5	-5
Теплоноситель (вторичный контур)				
Объем	л	7,3	9,1	12,7
Объемный расход мин. ($\Delta t = 10$ K)	л/ч	1900	2550	3700
Гидродинамическое сопротивление	мбар	30	48	60
Макс. температура подачи	°C	60	60	60
Электрические параметры теплового насоса				
Номинальное напряжение компрессора теплового насоса 2-й ступени (тип BWS)	V	3/PE 400 В/50 Гц		
Номинальный ток компрессора	A	16	22	34
Пусковой ток компрессора (с ограничителем пускового тока)	A	<30	41	47
Пусковой ток компрессора с заблокированным ротором	A	95	118	174
Предохранители компрессора	A	1xC16A 3-полюс.	1xC25A 3-полюс.	1xC40A 3-полюс.
Класс защиты		I	I	I
Электрические параметры контроллера				
Номинальное напряжение контроллера/электроники	V	1/N/PE 230 В/50 Гц		
Защита контроллера/электроники		1xB16A		
Предохранитель контроллера/электроники	A	T 6,3 A /250 В		
Макс. электрич. потребляемая мощность контроллера/электроники теплового насоса 1-й ступени (тип BW)	Вт	25	25	25
Макс. электрич. потребляемая мощность контроллера/электроники теплового насоса 2-й ступени (тип BWS)		20	20	20
Эл. потребляемая мощность контроллера/электроники 1-й и 2-й ступени	Вт	45	45	45
Степень защиты		IP 20	IP 20	IP 20
Контур хладагента				
Хладагент		R 410 A		
Объем наполнения	кг	6,5	7,3	10,0
Компрессор	Тип	Scroll Vollhermetik		
Допуст. раб. давление на стороне высокого давления	бар	43	43	43
Допуст. раб. давление на стороне низкого давления	бар	28	28	28
Допуст. рабочее давление				
Первичный контур	бар	3	3	3
Вторичный контур	бар	3	3	3
Размеры				
Общая длина	мм	1085	1085	1085
Общая ширина	мм	780	780	780
Общая высота (при открытом контроллере)	мм	1267	1267	1267

Vitocal 300-G, тип BW, BWS, WW 301.A21 .. A45 (продолжение)

Тип BW 301.A. BWS 301.A		21	29	45
Подключения				
Подающая и обратная магистраль первичного контура	G	2	2	2
Подающая и обратная магистраль отопительного контура	G	2	2	2
Масса				
Тепловой насос 1-й ступени (тип BW)	кг	282	305	345
Тепловой насос 2-й ступени (тип BWS)	кг	277	300	340
Звуковая мощность (измерение согласно EN 12102/ EN ISO 9614-2) Измеренный суммарный уровень звуковой мощности при 30 °C (±3 K)/W35 °C (±5 K) – при номинальной тепловой мощности				
	дБ(A)	42	44	44

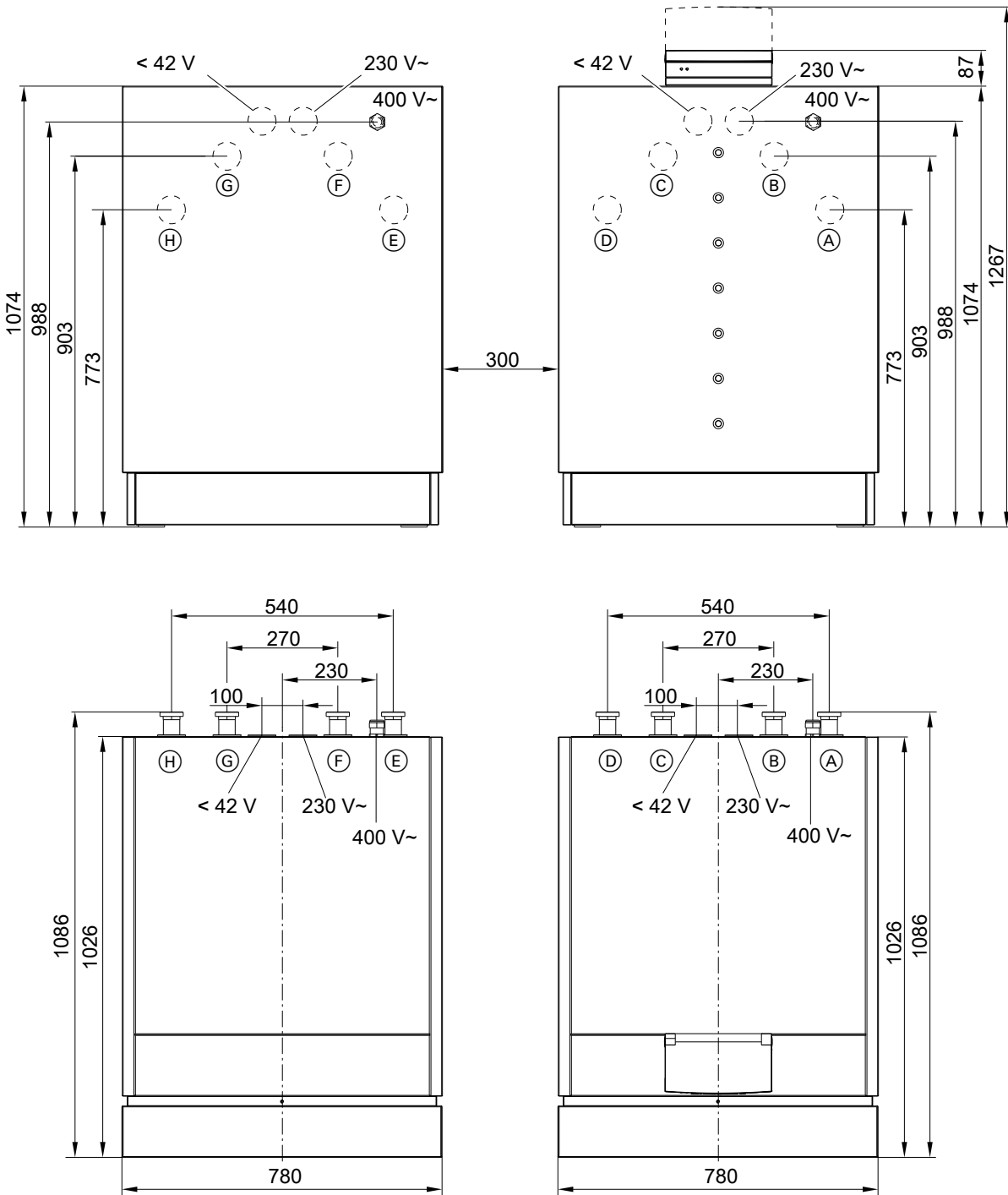
Технические характеристики водо-водяных тепловых насосов: тип WW

Тип WW 301.A, BWS 301.A в сочетании с "Комплектом для переоборудования в водо-водяную модификацию теплового насоса"		21	29	45
Данные мощности согласно EN 14511 (10/35 °C, разность 5 K)				
Номинальная тепловая мощность	кВт	28,1	37,1	58,9
Холодопроизводительность	кВт	23,7	31,4	48,9
Потребляемая эл. мощность	кВт	4,73	6,2	10,7
Коэффициент мощности ϵ (COP)		5,94	6,00	5,50
Рассол (первичный контур)				
Объем	л	7,3	9,1	12,7
Объемный расход мин. ($\Delta t = 4$ K)	л/ч	5200	7200	10600
Гидродинамическое сопротивление	мбар	200	300	440
Макс. температура на входе	°C	25	25	25
Мин. температура на входе	°C	-5	-5	-5
Теплоноситель (вторичный контур)				
Объем	л	7,3	9,1	12,7
Объемный расход мин. ($\Delta t = 10$ K)	л/ч	1900	2550	3700
Гидродинамическое сопротивление	мбар	30	48	60
Макс. температура подачи	°C	60	60	60
Электрические параметры теплового насоса				
Номинальное напряжение компрессора теплового насоса 2-й ступени (тип BWS)	B	3/PE 400 В/50 Гц		
Номинальный ток компрессора	A	16	22	34
Пусковой ток компрессора (с ограничителем пускового тока)	A	<30	41	47
Пусковой ток компрессора с заблокированным ротором	A	95	118	174
Предохранители компрессора	A	1xC16A 3-полюс.	1xC25A 3-полюс.	1xC40A 3-полюс.
Класс защиты		I	I	I
Электрические параметры контроллера				
Номинальное напряжение контроллера/электроники	B	1/N/PE 230 В/50 Гц		
Защита контроллера/электроники		1xB16A		
Предохранитель контроллера/электроники	A	T 6,3 A /250 В		
Макс. электрич. потребляемая мощность контроллера/электроники теплового насоса 1-й ступени (тип WW)	Вт	25	25	25
Макс. электрич. потребляемая мощность контроллера/электроники теплового насоса 2-й ступени (тип BWS)		20	20	20
Эл. потребляемая мощность контроллера/электроники 1-й и 2-й ступени	Вт	45	45	45
Степень защиты		IP 20	IP 20	IP 20
Контур хладагента				
Хладагент		R 410 A		
Объем наполнения	кг	6,5	7,3	10,0
Компрессор	Тип	Scroll Vollhermetik		
Допуст. раб. давление на стороне высокого давления	бар	43	43	43
Допуст. раб. давление на стороне низкого давления	бар	28	28	28
Допуст. рабочее давление				
Первичный контур	бар	3	3	3
Вторичный контур	бар	3	3	3
Размеры				
Общая длина	мм	1085	1085	1085
Общая ширина	мм	780	780	780
Общая высота (при открытом контроллере)	мм	1267	1267	1267

Vitocal 300-G, тип BW, BWS, WW 301.A21 .. A45 (продолжение)

Тип WW 301.A, BWS 301.A в сочетании с "Комплектом для переоборудования в водо-водяную модификацию теплового насоса"		21	29	45
Подключения				
Подающая и обратная магистраль первичного контура	G	2	2	2
Подающая и обратная магистраль отопительного контура	G	2	2	2
Масса				
Тепловой насос 1-й ступени (тип WW)	кг	282	305	345
Тепловой насос 2-й ступени (тип BWS)	кг	277	300	340
Звуковая мощность (измерение согласно EN 12102/EN ISO 9614-2) Измеренный суммарный уровень звуковой мощности при W10 °C (±3 K)/W35 °C (±5 K)				
– при номинальной тепловой мощности	дБ(А)	42	44	44

Размеры

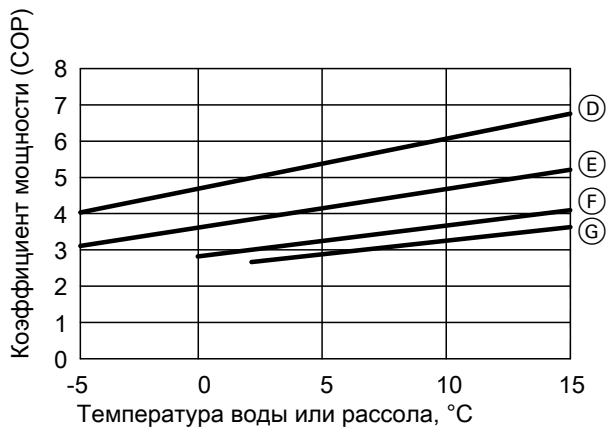
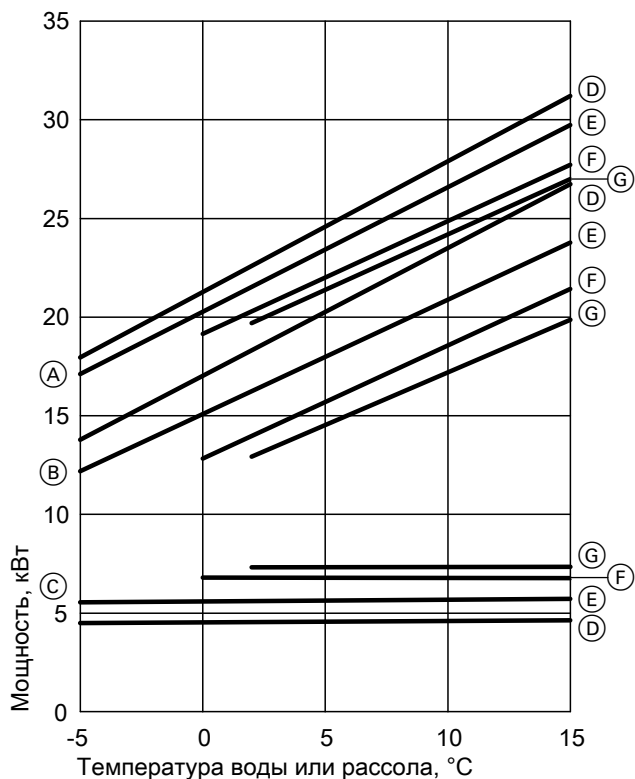


слева тип BWS; справа тип BW, WW

- | | |
|---|---|
| <ul style="list-style-type: none"> Ⓐ Обратная магистраль первичного контура (выход рассола) тип BW, WW Ⓑ Подающая магистраль первичного контура (вход рассола) тип BW, WW Ⓒ Подающая магистраль вторичного контура тип BW, WW Ⓓ Обратная магистраль вторичного контура тип BW, WW | <ul style="list-style-type: none"> Ⓔ Обратная магистраль первичного контура (выход рассола) тип BWS Ⓕ Подающая магистраль первичного контура (вход рассола) тип BWS Ⓖ Подающая магистраль вторичного контура тип BWS Ⓗ Обратная магистраль вторичного контура тип BWS |
|---|---|

Характеристики

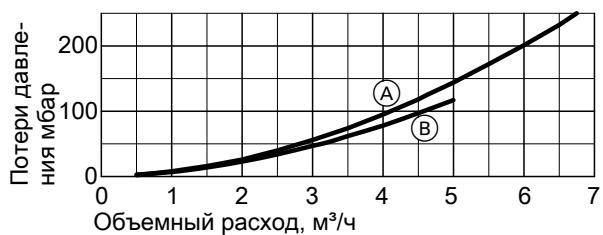
Тип BW, BWS, WW 301.A21



- Ⓒ Потребляемая электрическая мощность
- Ⓓ T_{HV} = 35 °C
- Ⓔ T_{HV} = 45 °C
- Ⓕ T_{HV} = 55 °C
- Ⓖ T_{HV} = 60 °C
- T_{HV} Температура подачи отопительного контура

Указание

- Данные для COP были определены согласно EN 14511.
- Характеристики мощности указаны для новых приборов с чистыми проточными теплообменниками.



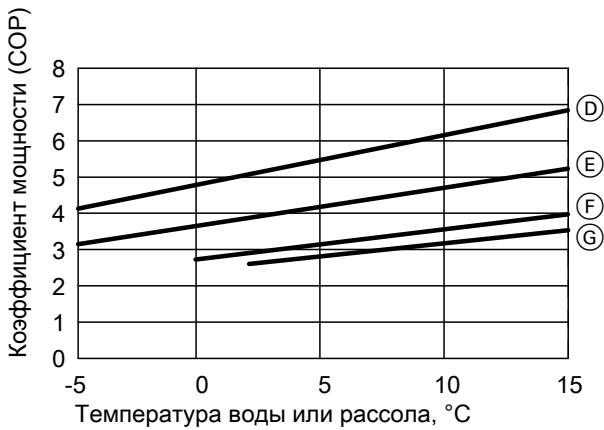
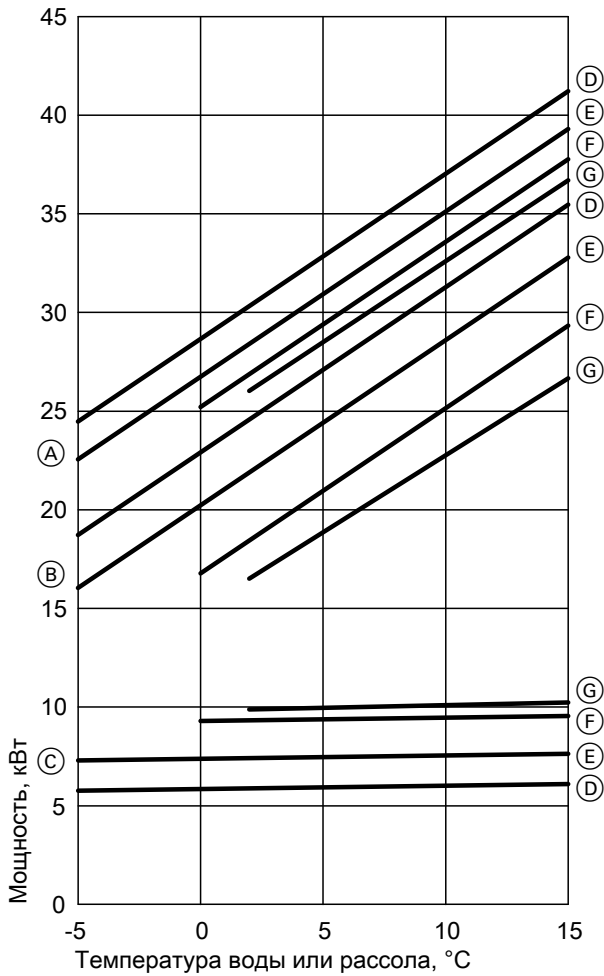
- Ⓐ Вторичный контур
- Ⓑ Первичный контур

- Ⓐ Теплопроизводительность
- Ⓑ Холодопроизводительность

3

Vitocal 300-G, тип BW, BWS, WW 301.A21 .. A45 (продолжение)

Тип BW, BWS, WW 301.A29

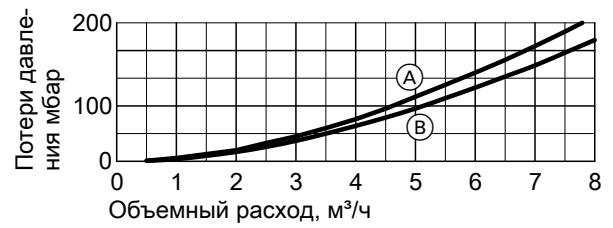


- (A) Теплопроизводительность
- (B) Холодопроизводительность

- (C) Потребляемая электрическая мощность
 - (D) $T_{HV} = 35^\circ\text{C}$
 - (E) $T_{HV} = 45^\circ\text{C}$
 - (F) $T_{HV} = 55^\circ\text{C}$
 - (G) $T_{HV} = 60^\circ\text{C}$
- T_{HV} Температура подачи отопительного контура

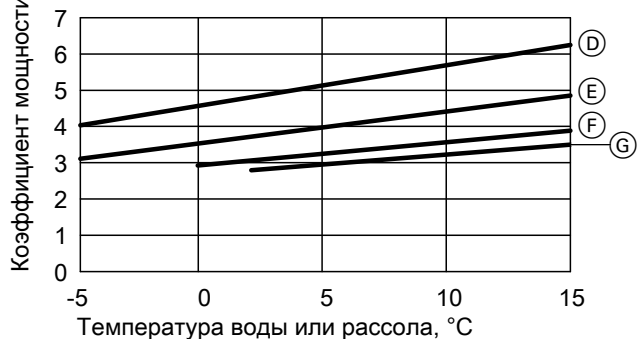
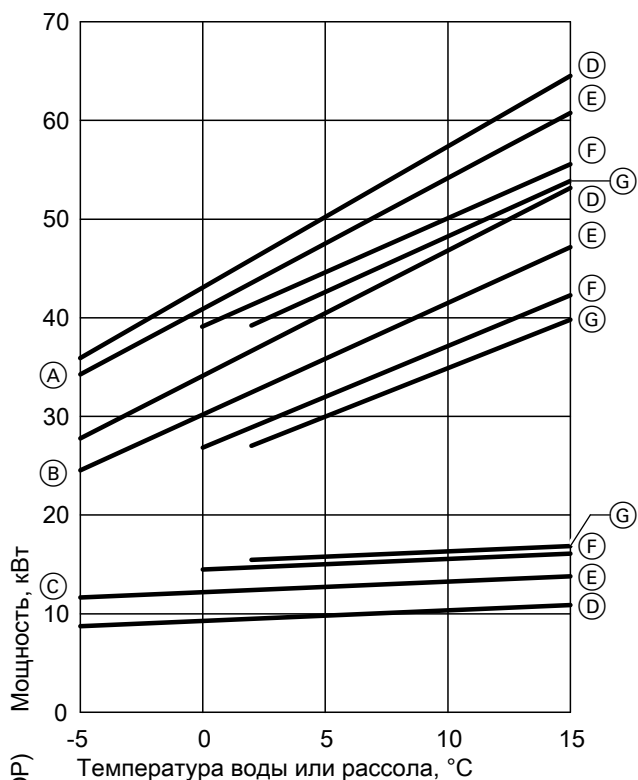
Указание

- Данные для COP были определены согласно EN 14511.
- Характеристики мощности указаны для новых приборов с чистыми проточными теплообменниками.



- (A) Вторичный контур
- (B) Первичный контур

Тип BW, BWS, WW 301.A45

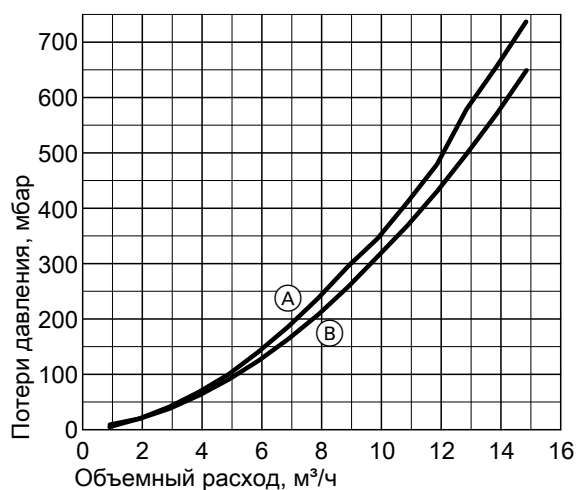


- (A) Теплопроизводительность
- (B) Холодопроизводительность

- (C) Потребляемая электрическая мощность
 - (D) T_{HV} = 35 °C
 - (E) T_{HV} = 45 °C
 - (F) T_{HV} = 55 °C
 - (G) T_{HV} = 60 °C
- T_{HV} - Температура подачи отопительного контура

Указание

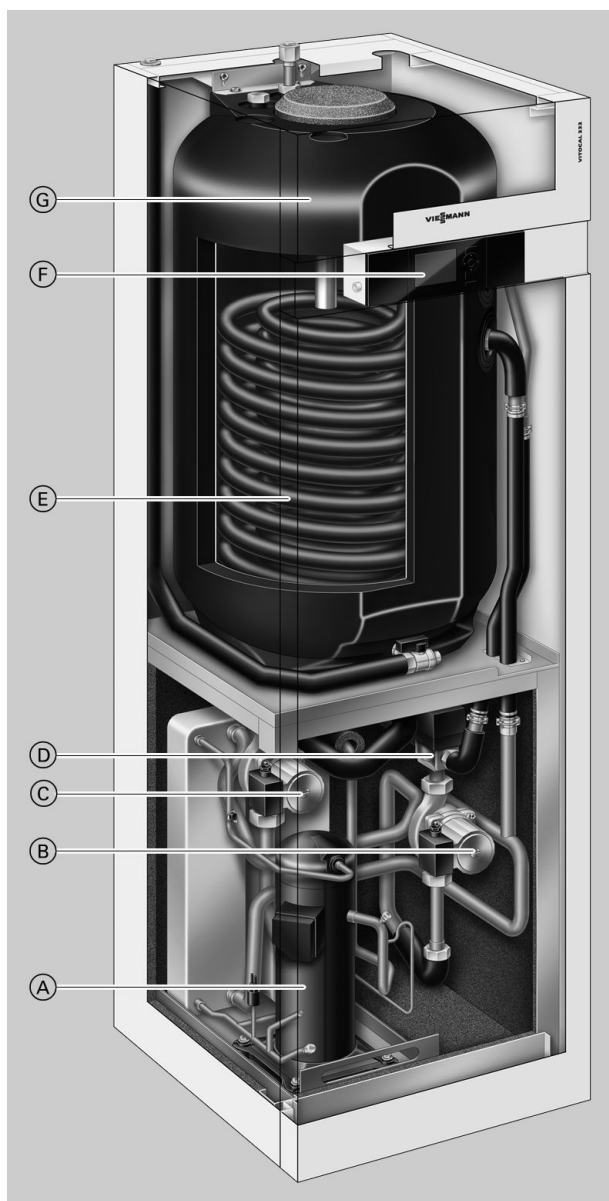
- Данные для COP были определены согласно EN 14511.
- Характеристики мощности указаны для новых приборов с чистыми проточными теплообменниками.



- (A) Вторичный контур
- (B) Первичный контур

3

5.1 Описание изделия



- Ⓐ Герметичный компрессор Compliant Scroll
- Ⓑ Вторичный насос (отопительный контур)
- Ⓒ Первичный насос (рассол)
- Ⓓ 3-ходовой переключающий клапан "Отопление/горячая вода"
- Ⓔ Теплообменник для нагрева емкостного водонагревателя
- Ⓕ Погодозависимый контроллер цифрового программного управления тепловым насосом Vitotronic 200
- Ⓖ Емкостный водонагреватель объемом 170 л

- Малые эксплуатационные затраты за счет высокого значения коэффициента мощности COP (COP = Coefficient of Performance) согласно EN 14511: до 4,3 (рассол 0 °C/вода 35 °C).
- Максимальная температура подачи до 60 °C.
- Высокая степень комфортности приготовления горячей воды благодаря встроенному емкостному водонагревателю объемом 170 литров.
- Проточный нагреватель для теплоносителя уже встроен в тепловой насос.
- Особо низкий уровень производимого шума благодаря использованию новой концепции шумоизоляции с уровнем звуковой мощности 43 дБ(A) при 0/35 °C.

- Простой в управлении контроллер Vitotronic с индикацией текста и графики.
- Панель управления контроллера может монтироваться на настенной панели.
- Все подключения подготовлены на заводе-изготовителе.
- Простая транспортировка благодаря малой установочной площади, снижению монтажной высоты и отдельному корпусу.
- Простая установка благодаря различным монтажным принадлежностям.

Состояние при поставке

- Рассольно-водяной тепловой насос для отопления и приготовления горячей воды.
- Встроенный стальной емкостный водонагреватель с внутренним эмалевым покрытием "Cerargotect", защита от коррозии посредством магниевого анода.
- Встроенный клапан для переключения режимов отопления / приготовления горячей воды.
- Встроенный насос рассольного контура.
- Встроенный насос отопительного контура.
- Встроенный проточный нагреватель для теплоносителя.
- Блок предохранительных устройств для отопительного контура.
- Контроллер погодозависимого управления тепловым насосом Vitotronic 200.
- Соединительные трубы для подающей и обратной магистрали первичного и вторичного контура.

5.2 Технические данные

Технические характеристики

Приборы на 400 В

Тип BWT 221.A		06	08	10
Данные мощности отопления при разности 5 К (согласно EN 14511, V0/W35 °C)				
Номинальная тепловая мощность	кВт	5,9	7,7	10,0
Холодопроизводительность	кВт	4,6	6,0	7,8
Потребляемая эл. мощность	кВт	1,40	1,87	2,35
Коэффициент мощности ϵ (COP)		4,2	4,2	4,3
Мощностные характеристики отопления при разности 10 К (согласно EN 255, V0/W35 °C)				
Номинальная тепл. мощность	кВт	6,2	8,0	10,4
Холодопроизводительность	кВт	4,9	6,4	8,3
Потребляемая эл. мощность	кВт	1,36	1,77	2,23
Коэффициент мощности ϵ (COP) при отоплении		4,5	4,5	4,6
Первичный контур (рассол)				
Объем	л	3,3	3,3	3,9
Мин. объемный расход при разности 5 К (соблюдать обязательно)	л/ч	820	1120	1450
Макс. внешняя потеря давления (RFH) при минимальном объемном расходе	мбар	680	630	590
Макс. температура на входе	°C	15	15	15
Мин. температура на входе	°C	-5	-5	-5
Вторичный контур (теплоноситель)				
Объем теплового насоса	л	3,3	3,5	3,8
Объем, всего	л	18,5	18,7	19,0
Мин. объемный расход при разности 10 К (соблюдать обязательно)	л/ч	600	710	910
Макс. внешняя потеря давления (RFH) при минимальном объемном расходе	мбар	580	580	540
Макс. температура подачи	°C	60	60	60
Проточный нагреватель для теплоносителя				
Тепловая мощность	кВт	8,8		
Номинальное напряжение		3/N/PE 400 В/50 Гц		
Защита предохранителями		3×B16A 1-полюс.		
Электрические параметры теплового насоса				
Номинальное напряжение компрессора		3/PE 400 В/50 Гц		
Номинальный ток компрессора	A	5,5	6,0	8,0
Пусковой ток компрессора	A	25,0	14,0*1	20,0*1
Пусковой ток компрессора (с заблокированным ротором)	A	26,0	35,0	48,0
Предохранители компрессора	A	1×C16A 3-полюс.	1×B16A 3-полюс.	1×B16A 3-полюс.
Номинальное напряжение контроллера теплового насоса/электроники		1/N/PE 230 В/50 Гц		
Предохранитель контроллера теплового насоса/электроники (внутренний)		T 6,3 A / 250 В		
Потребляемая эл. мощность				
– Первичный насос для ступени 1/2/3	Вт	81/113/151		
– Вторичный насос для ступени 1/2/3	Вт	62/92/132		
Макс. потребляемая мощность контроллера	Вт	1000	1000	1000
Номинальная мощность контроллера/электроники	Вт	10	10	10
Контур хладагента				
Хладагент		R410A	R410A	R410A
Объем наполнения	кг	1,8	1,8	2,05
Компрессор	Тип	Scroll Vollhermetik		
Допуст. рабочее давление				
– на стороне высокого давления	бар	43	43	43
– на стороне низкого давления	бар	28	28	28

Vitocal 222-G (продолжение)

Тип BWT 221.A		06	08	10
Встроенный емкостный водонагреватель				
Объем	л	170	170	170
Эксплуатационная мощность при нагреве воды в контуре водоразбора ГВС с 10 до 60 °С	л/ч	241	275	309
Коэффициент производительности N_L согласно DIN 4708		1,0	1,1	1,3
Макс. разбор воды при указанном коэффициенте производительности N_L и нагреве воды в контуре ГВС с 10 до 45 °С	л/мин	14,3	14,8	15,9
Макс. допуст. температура воды в контуре водоразбора ГВС	°С	95	95	95
Размеры				
– Общая длина	мм	680	680	680
– Общая ширина	мм	600	600	600
– Общая высота	мм	1829	1829	1829
Общая масса	кг	250	250	256
Допуст. рабочее давление				
Первичный контур (рассол)	бар	3,0	3,0	3,0
Вторичный контур (теплоноситель)	бар	3,0	3,0	3,0
Вторичный контур (ГВС)	бар	10,0	10,0	10,0
Подключения				
Подающая и обратная магистраль первичного (рассольного) контура	мм	Cu 28 x 1		
Подающая и обратная магистраль отопительного контура	мм	Cu 28 x 1		
Холодная вода, горячая вода	R _p	¾		
Циркуляционный трубопровод контура ГВС	G	1		
Звуковая мощность (измерение согласно EN 12102/ EN ISO 9614-2) Измеренный суммарный уровень звуковой мощности при 30 °С (±3 К)/35 °С (±5 К)				
– при номинальной тепловой мощности	дБ(А)	43	43	43

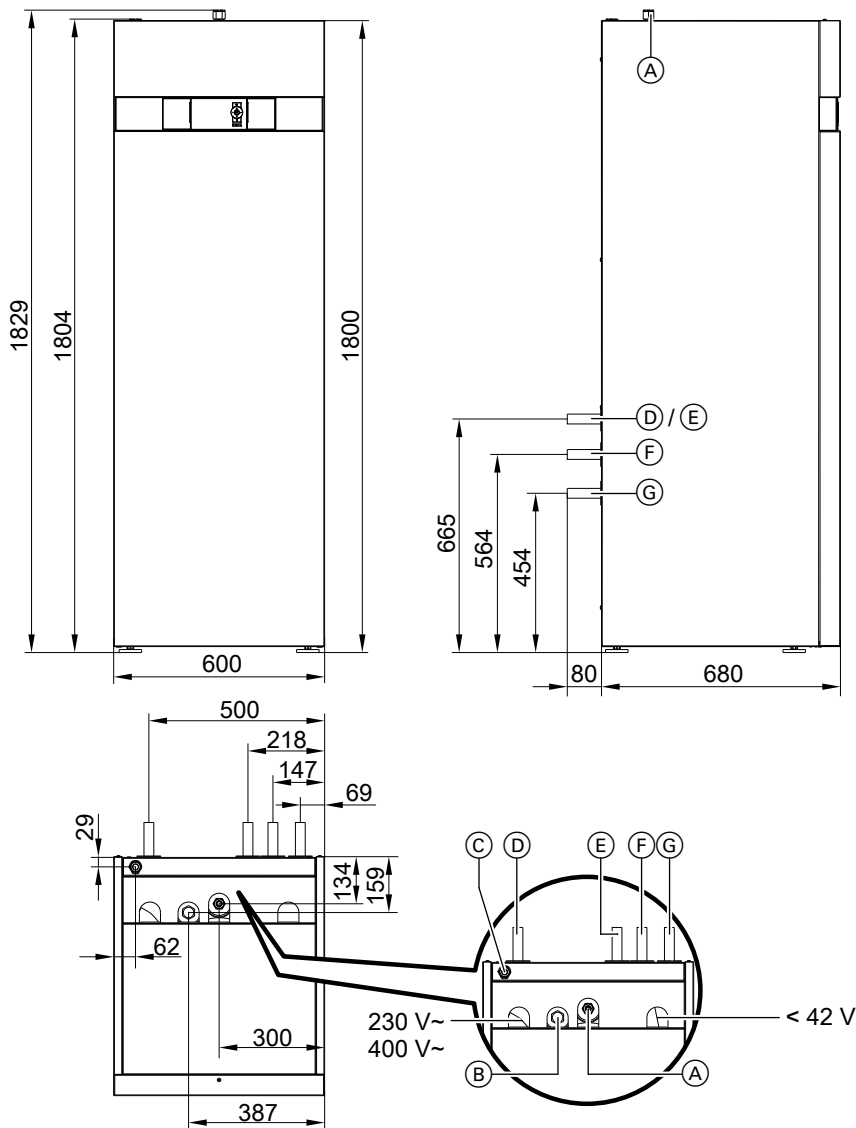
Приборы на 230 В

Тип BWT-M 221.A		06	08	10
Данные мощности отопления при разности 5 К (согласно EN 14511, 30/35 °С)				
Номинальная тепловая мощность	кВт	6,0	7,8	10,1
Холодопроизводительность	кВт	4,6	6,0	7,9
Потребляемая эл. мощность	кВт	1,50	1,86	2,36
Коэффициент мощности ϵ (COP)		4,0	4,2	4,3
Мощностные характеристики отопления при разности 10 К (согласно EN 255, 30/35 °С)				
Номинальная тепловая мощность	кВт	6,2	8,0	10,4
Холодопроизводительность	кВт	4,9	6,4	8,3
Потребляемая эл. мощность	кВт	1,45	1,77	2,27
Коэффициент мощности ϵ (COP) при отоплении		4,3	4,5	4,6
Первичный контур (рассол)				
Объем	л	3,3	3,3	3,9
Мин. объемный расход при разности 5 К (соблюдать обязательно)	л/ч	820	1120	1450
Макс. внешняя потеря давления (RFH) при минимальном объемном расходе	мбар	670	640	590
Макс. температура на входе	°С	15	15	15
Мин. температура на входе	°С	-5	-5	-5
Вторичный контур (теплоноситель)				
Объем теплового насоса	л	3,3	3,5	3,8
Объем, всего	л	18,5	18,7	19,0
Мин. объемный расход при разности 10 К (соблюдать обязательно)	л/ч	600	710	910
Макс. внешняя потеря давления (RFH) при минимальном объемном расходе	мбар	580	580	540
Макс. температура подачи	°С	60	60	60
Проточный нагреватель для теплоносителя				
Тепловая мощность	кВт	8,8		
Номинальное напряжение		1/Н/PE 230 В/50 Гц		
Защита предохранителями		3×B16A 1-полюс.		

Vitocal 222-G (продолжение)

Тип BWT-M 221.A		06	08	10
Электрические параметры теплового насоса				
Номинальное напряжение компрессора			1/N/PE 230 В/50 Гц	
Номинальный ток компрессора	A	16,0	17,1	23,0
Пусковой ток компрессора	A	45,0	45,0	45,0
Пусковой ток компрессора (с заблокированным ротором)	A	58,0	67,0	98,0
Предохранители компрессора	A	1×B16A 1-полюс.	1×B20A 1-полюс.	1×B25A 1-полюс.
Номинальное напряжение контроллера теплового насоса/электроники			1/N/PE 230 В/50 Гц	
Предохранитель контроллера теплового насоса/электроники (внутренний)			T 6,3 A / 250 В	
Потребляемая эл. мощность				
– Первичный насос для ступени 1/2/3	Вт		81/113/151	
– Вторичный насос для ступени 1/2/3	Вт		62/92/132	
Макс. потребляемая мощность контроллера	Вт	1000	1000	1000
Номинальная мощность контроллера/электроники	Вт	10	10	10
Контур хладагента				
Хладагент		R410A	R410A	R410A
Объем наполнения	кг	1,8	1,8	2,05
Компрессор		Scroll Vollhermetik		
Допуст. рабочее давление				
– на стороне высокого давления	бар	43	43	43
– на стороне низкого давления	бар	28	28	28
Встроенный емкостный водонагреватель				
Объем	л	170	170	170
Эксплуатационная мощность при нагреве воды в контуре водоразбора ГВС с 10 до 60 °С	л/ч	241	275	309
Кoeffициент производительности N_L согласно DIN 4708		1,0	1,1	1,3
Макс. разбор воды при указанном коэффициенте производительности N_L и нагреве воды в контуре ГВС с 10 до 45 °С	л/мин	14,3	14,8	15,9
Макс. допуст. температура воды в контуре водоразбора ГВС	°С	95	95	95
Размеры				
– Общая длина	мм	680	680	680
– Общая ширина	мм	600	600	600
– Общая высота	мм	1829	1829	1829
Общая масса	кг	250	250	256
Допуст. рабочее давление				
Первичный контур (рассол)	бар	3,0	3,0	3,0
Вторичный контур (теплоноситель)	бар	3,0	3,0	3,0
Вторичный контур (ГВС)	бар	10,0	10,0	10,0
Подключения				
Подающая и обратная магистраль первичного (рассольного) контура	мм	Cu 28 x 1		
Подающая и обратная магистраль отопительного контура	мм	Cu 28 x 1		
Холодная вода, горячая вода	R _p	¾		
Циркуляционный трубопровод контура ГВС	G	1		
Звуковая мощность (измерение согласно EN 12102/EN ISO 9614-2) Измеренный суммарный уровень звуковой мощности при В0 °С (±3 К)/W35 °С (±5 К)				
– при номинальной тепловой мощности	дБ(A)	46	46	46

Размеры



- | | |
|---|--|
| (A) Трубопровод горячей воды | (E) Подающая магистраль первичного контура (вход рассола теплового насоса) |
| (B) Цирк. линия | (F) Подающая магистраль вторичного контура (теплоноситель) |
| (C) Трубопровод холодной воды | (G) Обратная магистраль вторичного контура (теплоноситель) |
| (D) Обратная магистраль первичного контура (выход рассола теплового насоса) | |

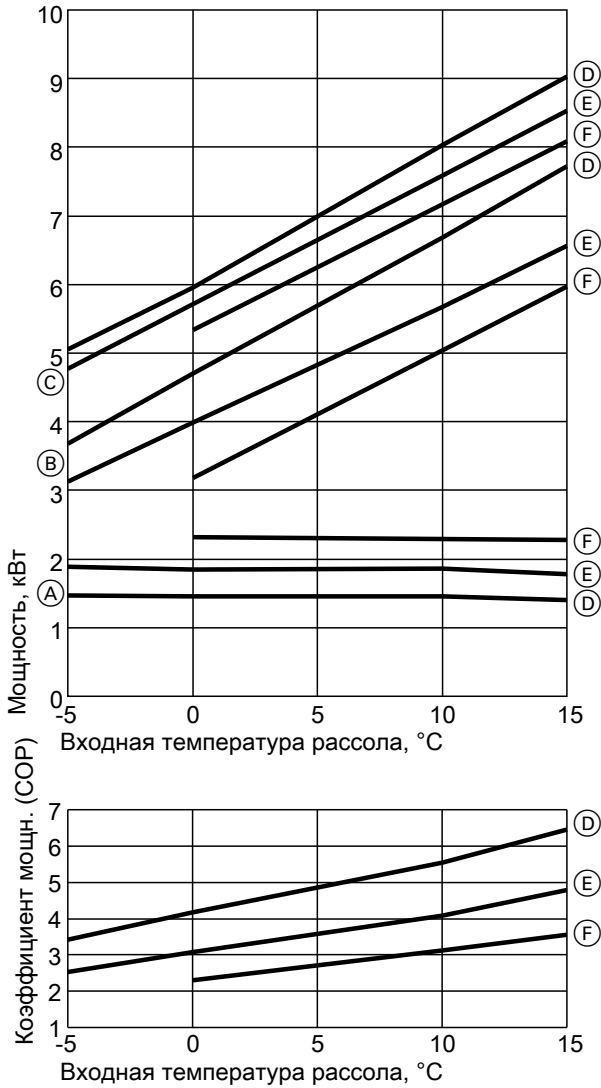
Указание

Для подключения гидравлических линий ((D) - (G)) заказчиком использовать прямые соединительные элементы (в комплекте поставки).

С комплектом подключений первичного/вторичного контура следует использовать соединительные колена, поставляемые вместе с комплектом подключений.

Характеристики, тип BWT

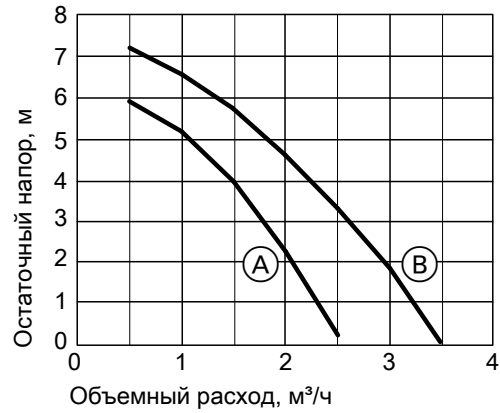
Тип BWT 221.A06



- (A) Потребляемая электрическая мощность
- (B) Холодопроизводительность
- (C) Теплопроизводительность
- (D) $T_{HV} = 35\text{ °C}$
- (E) $T_{HV} = 45\text{ °C}$
- (F) $T_{HV} = 55\text{ °C}$
- T_{HV} Температура подачи отопительного контура

Указание

- Данные для COP были определены согласно EN 14511.
- Характеристики мощности указаны для новых приборов с чистыми проточными теплообменниками.



- (A) Вторичный контур (Wilo RS 15/7-3)
- (B) Первичный контур (Wilo RS 25/8-3)

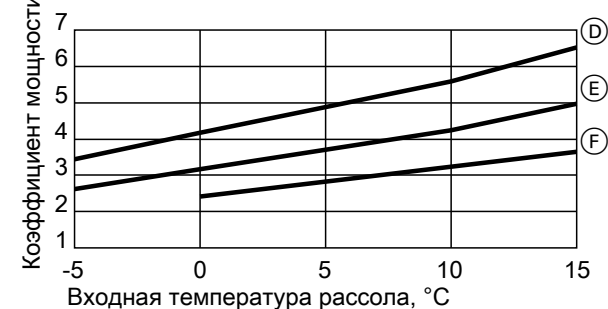
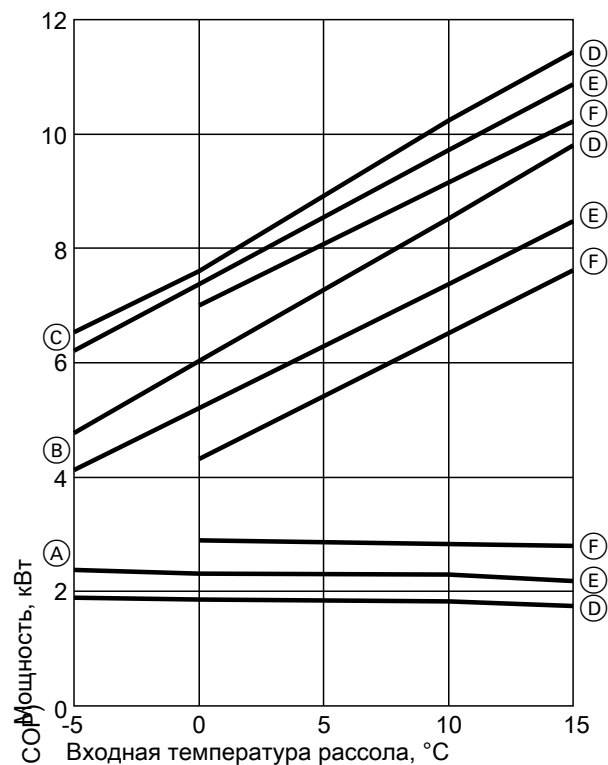
Данные мощности

Рабочая точка		B	35			
P	°C	°C	-5	0	10	15
Теплопроизводительность	кВ		5,1	5,9	8,0	9,0
	Т					
Холодопроизводительность	кВ		3,7	4,7	6,7	7,7
	Т					
Потребляемая эл. мощность	кВ		1,5	1,4	1,5	1,4
	Т					
Кoeffициент мощности ϵ (COP)			3,4	4,2	5,5	6,5

Рабочая точка		B	45			
P	°C	°C	-5	0	10	15
Теплопроизводительность	кВ		4,8	5,7	7,6	8,5
	Т					
Холодопроизводительность	кВ		3,1	4,0	5,7	6,6
	Т					
Потребляемая эл. мощность	кВ		1,9	1,9	1,9	1,8
	Т					
Кoeffициент мощности ϵ (COP)			2,5	3,1	4,1	4,8

Рабочая точка		B	55		
P	°C	°C	0	10	15
Теплопроизводительность	кВ		5,3	7,2	8,1
	Т				
Холодопроизводительность	кВ		3,2	5,0	6,0
	Т				
Потребляемая эл. мощность	кВ		2,3	2,3	2,3
	Т				
Кoeffициент мощности ϵ (COP)			2,3	3,1	3,5

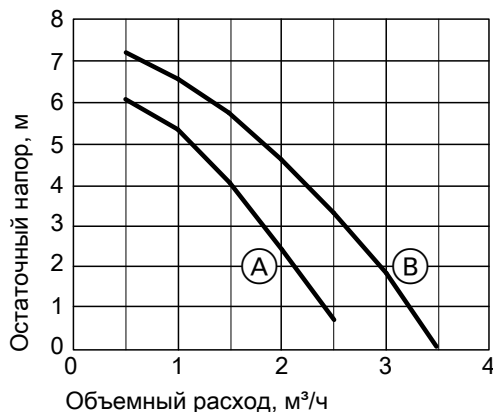
Тип BWT 221.A08



- (A) Потребляемая электрическая мощность
 - (B) Холодопроизводительность
 - (C) Теплопроизводительность
 - (D) $T_{HV} = 35\text{ °C}$
 - (E) $T_{HV} = 45\text{ °C}$
 - (F) $T_{HV} = 55\text{ °C}$
- T_{HV} Температура подачи отопительного контура

Указание

- Данные для COP были определены согласно EN 14511.
- Характеристики мощности указаны для новых приборов с чистыми проточными теплообменниками.



- (A) Вторичный контур (Wilo RS 15/7-3)
- (B) Первичный контур (Wilo RS 25/8-3)

Данные мощности

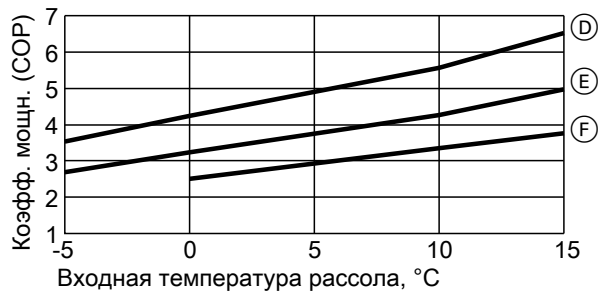
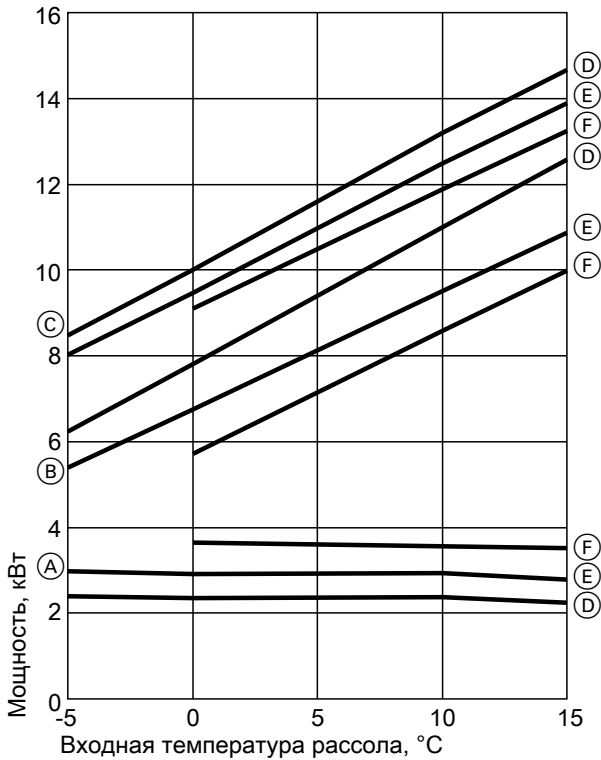
Рабочая точка	В	°C	35			
			P	°C	-5	0
Теплопроизводительность	кВ		6,5	7,7	10,2	11,4
	т					
Холодопроизводительность	кВ		4,8	6,0	8,5	9,8
	т					
Потребляемая эл. мощность	кВ		1,9	1,84	1,8	1,8
	т					
Коэффициент мощности ϵ (COP)			3,4	4,2	5,6	6,5

Рабочая точка	В	°C	45			
			P	°C	-5	0
Теплопроизводительность	кВ		6,2	7,4	9,7	10,9
	т					
Холодопроизводительность	кВ		4,1	5,2	7,4	8,5
	т					
Потребляемая эл. мощность	кВ		2,4	2,3	2,3	2,2
	т					
Коэффициент мощности ϵ (COP)			2,6	3,2	4,2	5,0

Рабочая точка	В	°C	55			
			P	°C	0	10
Теплопроизводительность	кВ			7,0	9,2	10,2
	т					
Холодопроизводительность	кВ			4,3	6,5	7,6
	т					
Потребляемая эл. мощность	кВ			2,9	2,8	2,8
	т					
Коэффициент мощности ϵ (COP)				2,4	3,2	3,6

Vitocal 222-G (продолжение)

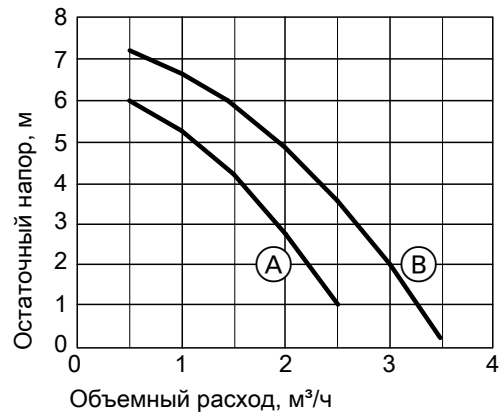
Тип BWT 221.A10



- (A) Потребляемая электрическая мощность
 - (B) Холодопроизводительность
 - (C) Теплопроизводительность
 - (D) T_{HV} = 35 °C
 - (E) T_{HV} = 45 °C
 - (F) T_{HV} = 55 °C
- T_{HV} Температура подачи отопительного контура

Указание

- Данные для COP были определены согласно EN 14511.
- Характеристики мощности указаны для новых приборов с чистыми проточными теплообменниками.



- (A) Вторичный контур (Wilo RS 15/7-3)
- (B) Первичный контур (Wilo RS 25/8-3)

Данные мощности

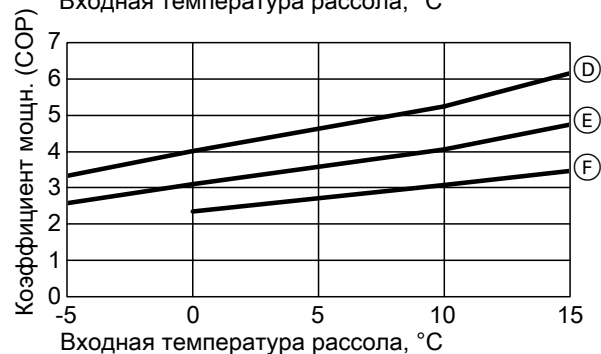
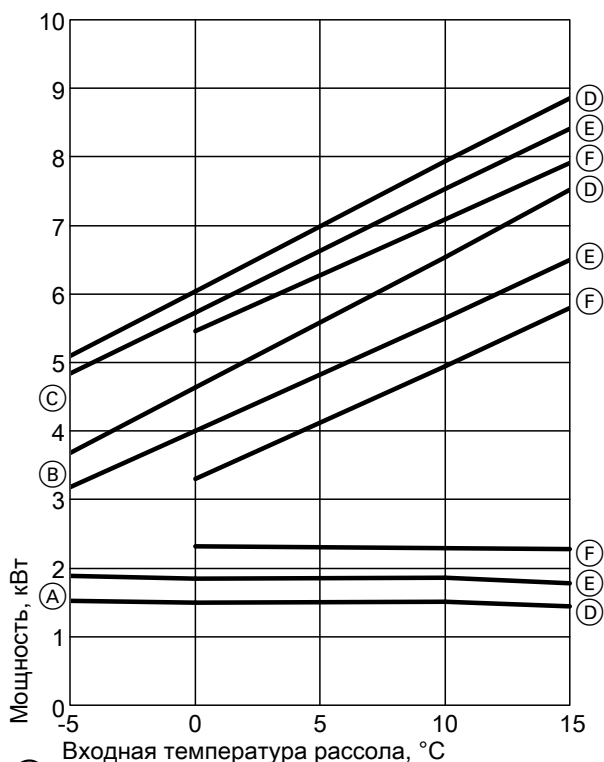
Рабочая точка	В	°C	35			
			P	°C	-5	0
Теплопроизводительность	кВ		8,5	10,0	13,2	14,7
	Т					
Холодопроизводительность	кВ		6,2	7,8	11,0	12,6
	Т					
Потребляемая эл. мощность	кВ		2,4	2,32	2,4	2,2
	Т					
Кoeffициент мощности			3,5	4,3	5,6	6,5
ε (COP)						

Рабочая точка	В	°C	45			
			P	°C	-5	0
Теплопроизводительность	кВ		8,0	9,5	12,5	13,9
	Т					
Холодопроизводительность	кВ		5,4	6,8	9,5	10,9
	Т					
Потребляемая эл. мощность	кВ		3,0	2,9	2,9	2,8
	Т					
Кoeffициент мощности			2,7	3,2	4,3	5,0
ε (COP)						

Рабочая точка	В	°C	55			
			P	°C	0	10
Теплопроизводительность	кВ			9,1	11,9	13,2
	Т					
Холодопроизводительность	кВ			5,7	8,6	10,0
	Т					
Потребляемая эл. мощность	кВ			3,6	3,6	3,5
	Т					
Кoeffициент мощности				2,5	3,3	3,8
ε (COP)						

Характеристики, тип BWT-M

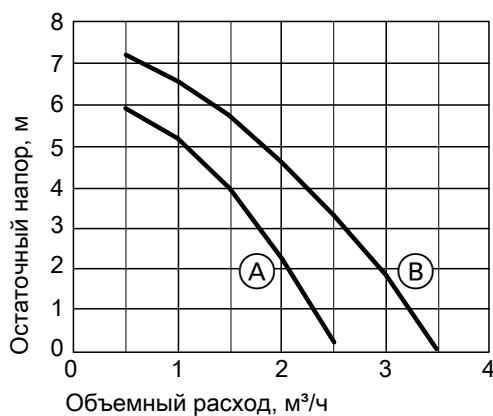
Тип BWT-M 221.A06



- (A) Потребляемая электрическая мощность
- (B) Холодопроизводительность
- (C) Теплопроизводительность
- (D) T_{HV} = 35 °C
- (E) T_{HV} = 45 °C
- (F) T_{HV} = 55 °C
- T_{HV} Температура подачи отопительного контура

Указание

- Данные для COP были определены согласно EN 14511.
- Характеристики мощности указаны для новых приборов с чистыми проточными теплообменниками.



- (A) Вторичный контур (Wilo RS 15/7-3)
- (B) Первичный контур (Wilo RS 25/8-3)

Данные мощности

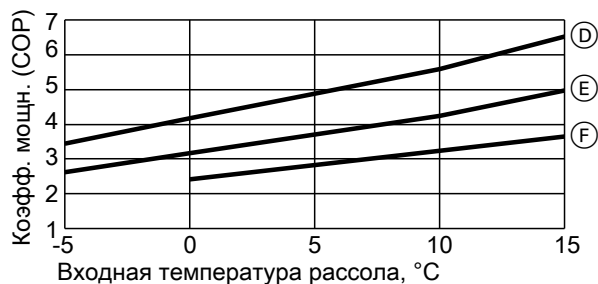
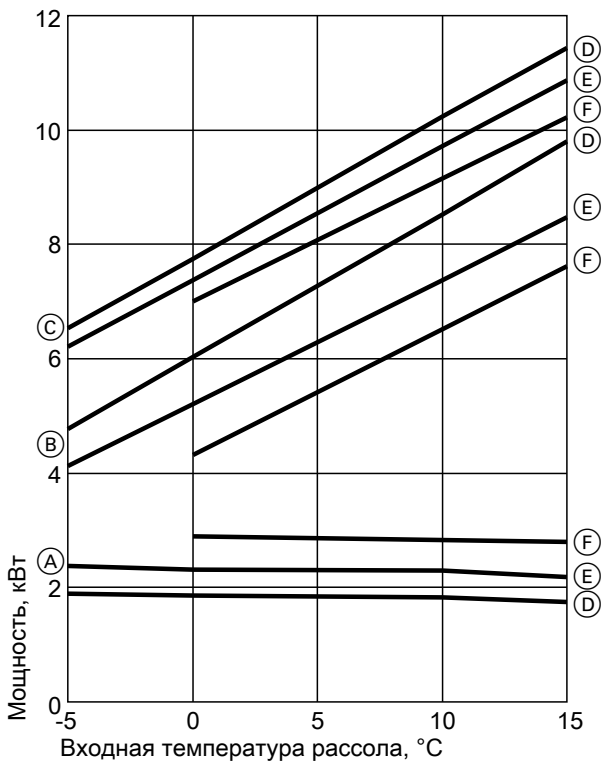
Рабочая точка		B	35			
P	°C	°C	-5	0	10	15
Теплопроизводительность	кВт	т	5,0	6,0	7,9	8,9
Холодопроизводительность	кВт	т	3,7	4,6	6,5	7,5
Потребляемая эл. мощность	кВт	т	1,45	1,5	1,5	1,4
Кoeffициент мощности ε (COP)			3,3	4,0	5,3	6,1

Рабочая точка		B	45			
P	°C	°C	-5	0	10	15
Теплопроизводительность	кВт	т	4,8	5,7	7,5	8,4
Холодопроизводительность	кВт	т	3,2	4,0	5,6	6,5
Потребляемая эл. мощность	кВт	т	1,9	1,8	1,9	1,8
Кoeffициент мощности ε (COP)			2,6	3,1	4,0	4,7

Рабочая точка		B	55		
P	°C	°C	0	10	15
Теплопроизводительность	кВт	т	5,5	7,1	7,9
Холодопроизводительность	кВт	т	3,3	5,0	5,8
Потребляемая эл. мощность	кВт	т	2,3	2,3	2,3
Кoeffициент мощности ε (COP)			2,4	3,1	3,5

Vitocal 222-G (продолжение)

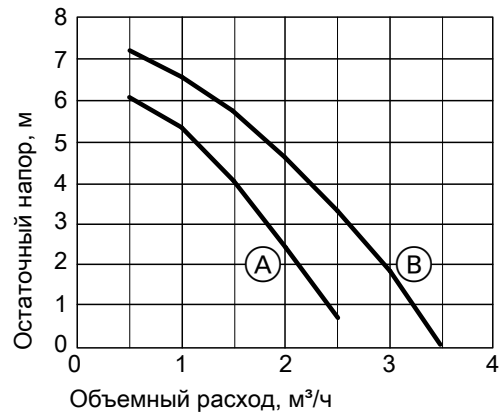
Тип BWT-M 221.A08



- (A) Потребляемая электрическая мощность
 - (B) Холодопроизводительность
 - (C) Теплопроизводительность
 - (D) T_{HV} = 35 °C
 - (E) T_{HV} = 45 °C
 - (F) T_{HV} = 55 °C
- T_{HV} Температура подачи отопительного контура

Указание

- Данные для COP были определены согласно EN 14511.
- Характеристики мощности указаны для новых приборов с чистыми проточными теплообменниками.



- (A) Вторичный контур (Wilo RS 15/7-3)
- (B) Первичный контур (Wilo RS 25/8-3)

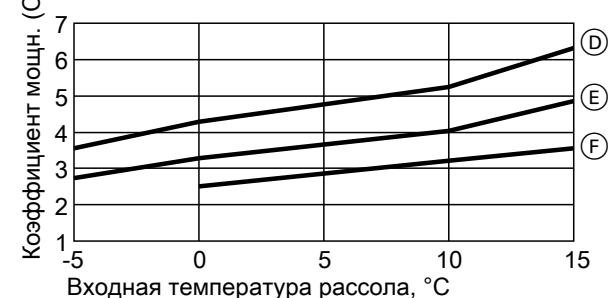
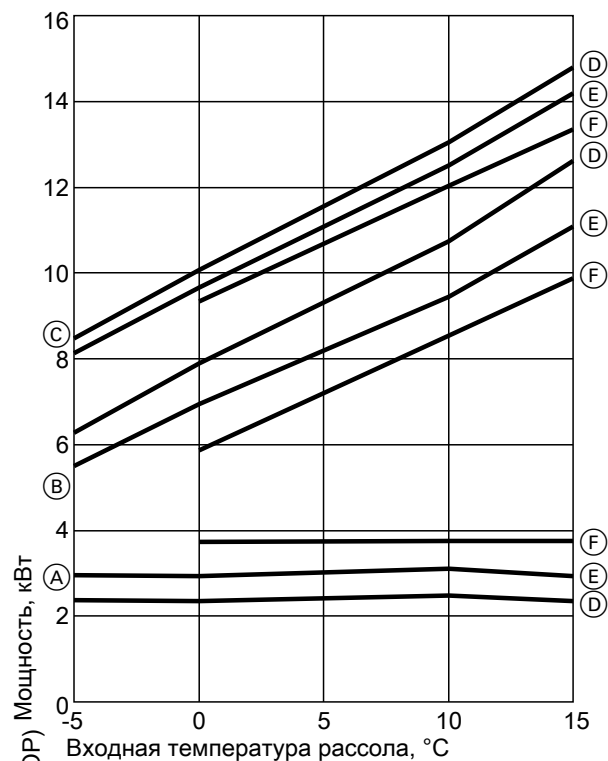
Данные мощности

Рабочая точка	В	35				
		°C	-5	0	10	15
Теплопроизводительность	кВ		6,5	7,8	10,2	11,4
	Т					
Холодопроизводительность	кВ		4,8	6,0	8,5	9,8
	Т					
Потребляемая эл. мощность	кВ		1,9	1,9	1,8	1,8
	Т					
Коэффициент мощности ε (COP)	кВ		3,4	4,2	5,6	6,5
	Т					

Рабочая точка	В	45				
		°C	-5	0	10	15
Теплопроизводительность	кВ		6,2	7,4	9,7	10,9
	Т					
Холодопроизводительность	кВ		4,1	5,2	7,4	8,5
	Т					
Потребляемая эл. мощность	кВ		2,4	2,3	2,3	2,2
	Т					
Коэффициент мощности ε (COP)	кВ		2,6	3,2	4,2	5,0
	Т					

Рабочая точка	В	55			
		°C	0	10	15
Теплопроизводительность	кВ		7,0	9,2	10,2
	Т				
Холодопроизводительность	кВ		4,3	6,5	7,6
	Т				
Потребляемая эл. мощность	кВ		2,9	2,8	2,8
	Т				
Коэффициент мощности ε (COP)	кВ		2,4	3,2	3,6
	Т				

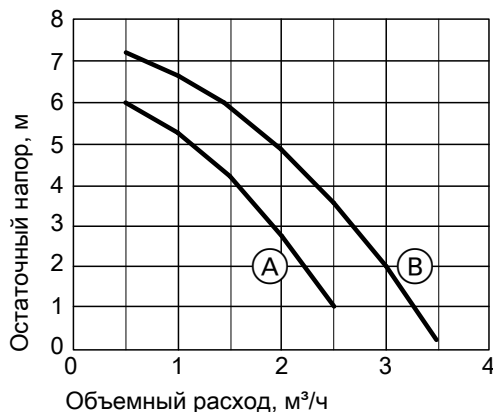
Тип BWT-M 221.A10



- (A) Потребляемая электрическая мощность
 - (B) Холодопроизводительность
 - (C) Теплопроизводительность
 - (D) T_{HV} = 35 °C
 - (E) T_{HV} = 45 °C
 - (F) T_{HV} = 55 °C
- T_{HV} Температура подачи отопительного контура

Указание

- Данные для COP были определены согласно EN 14511.
- Характеристики мощности указаны для новых приборов с чистыми проточными теплообменниками.



- (A) Вторичный контур (Wilo RS 15/7-3)
- (B) Первичный контур (Wilo RS 25/8-3)

Данные мощности

Рабочая точка	В	°C	35			
			P	°C	-5	0
Теплопроизводительность	кВ		8,5	10,1	13,0	14,8
	т					
Холодопроизводительность	кВ		6,3	7,9	10,7	12,6
	т					
Потребляемая эл. мощность	кВ		2,4	2,4	2,5	2,3
	т					
Кoeffициент мощности			3,6	4,3	5,3	6,3
ε (COP)						

Рабочая точка	В	°C	45			
			P	°C	-5	0
Теплопроизводительность	кВ		8,1	9,7	12,5	14,2
	т					
Холодопроизводительность	кВ		5,5	6,9	9,4	11,1
	т					
Потребляемая эл. мощность	кВ		3,0	2,9	3,1	2,9
	т					
Кoeffициент мощности			2,7	3,3	4,0	4,9
ε (COP)						

Рабочая точка	В	°C	55			
			P	°C	0	10
Теплопроизводительность	кВ			9,3	12,0	13,3
	т					
Холодопроизводительность	кВ			5,9	8,5	9,9
	т					
Потребляемая эл. мощность	кВ			3,7	3,7	3,7
	т					
Кoeffициент мощности				2,5	3,2	3,6
ε (COP)						

Емкостные водонагреватели

6.1 Vitocell 100-V, тип CVW

Для приготовления горячей воды в сочетании с тепловыми насосами теплопроизводительностью до 16кВт и гелиоколлекторами, подходит также для водогрейных котлов и систем централизованного отопления.

- температура подачи гелиоустановки до 140 °С
- рабочее давление греющего контура до 10 бар
- рабочее давление контура гелиоустановки до 10 бар
- рабочее давление контура ГВС до 10 бар

Предназначен для следующих установок:

- температура воды в контуре водоразбора ГВС до 95 °С
- температура подачи теплоносителя до 110 °С

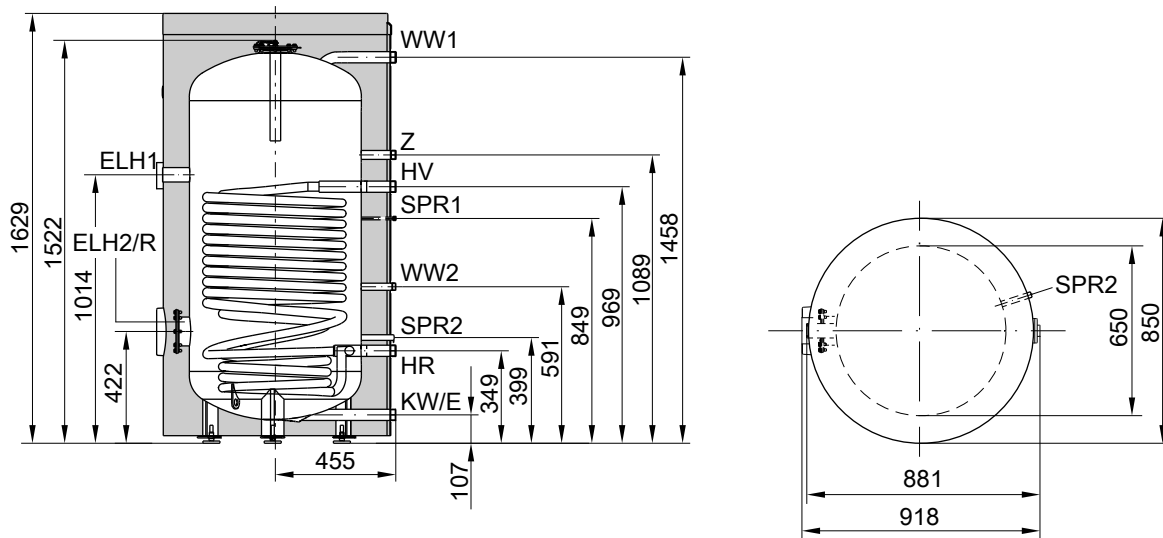
Объем водонагревателя			л	390
Регистрационный номер по DIN				9W173-13MC/E
Долговременная мощность при подогреве воды в контуре водоразбора ГВС с 10 до 45 °С и температуре подачи в греющем контуре ... при приведенном ниже расходе теплоносителя	90 °С	кВт		109
		л/ч		2678
	80 °С	кВт		87
		л/ч		2138
	70 °С	кВт		77
		л/ч		1892
	60 °С	кВт		48
		л/ч		1179
50 °С	кВт		26	
	л/ч		639	
Долговременная мощность при подогреве воды в контуре водоразбора ГВС с 10 до 60 °С и температуре подачи в греющем контуре ... при приведенном ниже расходе теплоносителя	90 °С	кВт		98
		л/ч		1686
	80 °С	кВт		78
	л/ч		1342	
	70 °С	кВт		54
	л/ч			929
Расход теплоносителя при указанной долговременной мощности			м ³ /ч	3,0
Норма водоразбора			л/мин	15
Возможный разбор воды без догрева				
– Объем водонагревателя нагрет до 45 °С, вода при t = 45 °С (пост.)			л	280
– Объем водонагревателя нагрет до 55 °С, вода при t = 55 °С (пост.)			л	280
Время нагрева при подключении теплового насоса с номинальной тепловой мощностью 16 кВт и температуре подачи греющего контура 55 или 65 °С				
– при подогреве воды в контуре водоразбора ГВС с 10 до 45 °С			мин.	60
– при подогреве воды в контуре водоразбора ГВС с 10 до 55 °С			мин.	77
Максимальная подключаемая мощность теплового насоса при температуре подачи греющего контура 65 °С и температуре горячей воды 55 °С с указанным расходом теплоносителя			кВт	16
Макс. площадь апертуры, подключаемая к комплекту теплообменника гелиоколлекторов (вспомогательное оборудование)				
– Vitosol-F			м ²	11,5
– Vitosol-T			м ²	6
Коэффициент мощности N _L в сочетании с тепловым насосом				
Температура воды в емкостном водонагревателе	45 °С			2,4
	50 °С			3,0
Затраты тепла на поддержание готовности q _{BS} (нормативный показатель по DIN V 18599)			кВтч/24 ч	2,78
Размеры				
Длина (∅)	– с теплоизоляцией		мм	850
	– без теплоизоляции		мм	650
Общая ширина	– с теплоизоляцией		мм	918
	– без теплоизоляции		мм	881
Высота	– с теплоизоляцией		мм	1629
	– без теплоизоляции		мм	1522
Кантовальный размер	– без теплоизоляции		мм	1550
Масса в сборе с теплоизоляцией			кг	190
Общая масса в рабочем состоянии с электронагревательной вставкой			кг	582
Объем теплоносителя			л	27
Площадь теплообменных поверхностей			м ²	4,1

Емкостные водонагреватели (продолжение)

Объем водонагревателя	л	390
Подключения		
Подающ. и обрат. магистраль греющего контура	R	1¼
Холодная вода, горячая вода	R	1¼
Комплект теплообменника гелиоколлекторов	R	¾
Циркуляционный трубопровод	R	1
Электронагревательная вставка	Rp	1½

Указание по долговременной мощности

При проектировании установки с указанной или рассчитанной долговременной мощностью следует предусмотреть соответствующий насос. Указанная долговременная мощность достигается только при условии, что номинальная тепловая мощность водогрейного котла \geq долговременной мощности.



- E Линия опорожнения
- ELH1 Штуцер для электронагревательной вставки
- ELH2 Фланцевое отверстие для электронагревательной вставки
- HR Обратная магистраль греющего контура
- HV Подающая магистраль греющего контура
- KW Трубопровод холодной воды
- R Отверстие для визуального контроля и чистки с фланцевой крышкой

- SPR1 Датчик температуры емкостного водонагревателя
- SPR2 Датчик температуры комплекта теплообменника гелиоколлекторов
- WW1 Трубопровод горячей воды
- WW2 Трубопровод горячей воды от комплекта теплообменника гелиоколлекторов
- Z Циркуляционный трубопровод

Коэффициент производительности N_L

Согласно DIN 4708, без ограничения температуры обратной магистрали.

Температура запаса воды в емкостном водонагревателе $T_{sp} =$ температура на входе холодной воды $+50 \text{ K}^{+5 \text{ K}-0 \text{ K}}$

Коэффициент производительности N_L при температуре подачи теплоносителя

90 °C	16,5
80 °C	15,5
70 °C	12,0

Указания по коэффициенту производительности N_L

Коэффициент производительности N_L изменяется в зависимости от температуры запаса воды в емкостном водонагревателе T_{sp} .

Нормативные показатели

- $T_{sp} = 60 \text{ °C} \rightarrow 1,0 \times N_L$
- $T_{sp} = 55 \text{ °C} \rightarrow 0,75 \times N_L$
- $T_{sp} = 50 \text{ °C} \rightarrow 0,55 \times N_L$
- $T_{sp} = 45 \text{ °C} \rightarrow 0,3 \times N_L$

Кратковременная производительность (10-минутная)

Относительно коэффициента производительности N_L .

Нагрев воды в контуре водоразбора ГВС с 10 до 45 °C без ограничения температуры обратной магистрали.

Ёмкостные водонагреватели (продолжение)

Кратковременная производительность (л/10 мин) при температуре подачи теплоносителя

90 °С	540
80 °С	521
70 °С	455

Максимальный расход воды (10-минутный)

Относительно коэффициента производительности N_L .

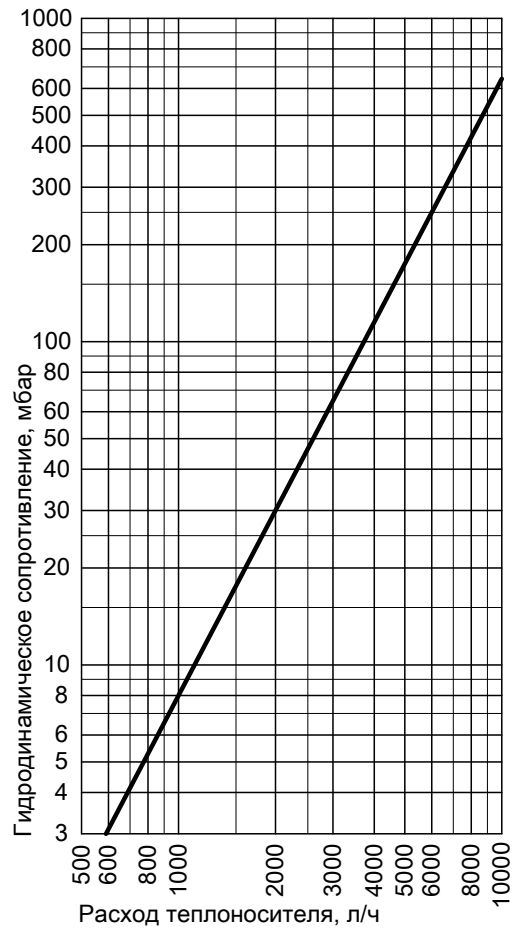
С догревом.

Приготовление горячей воды с 10 до 45 °С.

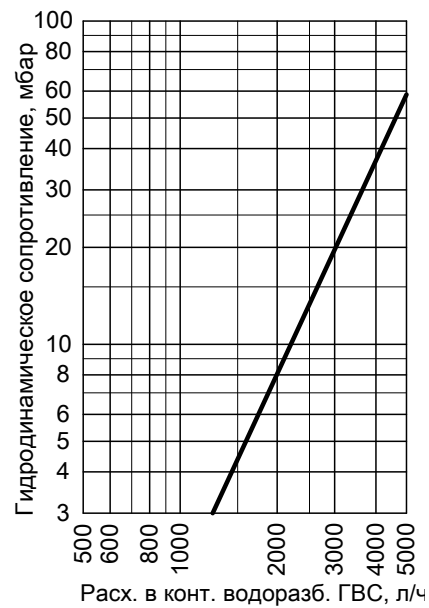
Максимальный расход воды (л/мин) при температуре подачи теплоносителя

90 °С	54
80 °С	52
70 °С	46

Гидродинамическое сопротивление



Гидродинамическое сопротивление в греющем контуре



Гидродинамическое сопротивление в контуре ГВС

Принадлежности для монтажа

7.1 Перечень принадлежностей для монтажа

Принадлежности	№ заказа	Vitocal		300-G, тип	
		200-G	222-G	BW, BWC (1-ступен.) BW+BWS (2-ступен.) 301.A06 ... A17	BW (1-ступен.) BW+BWS (2-ступен.) 301.A21 ... A45
Первичный (рассольный) контур, см. на стр. 58 и далее					
Комплект погружных гильз (первичный контур)	7460 714			BW+BWS (2-ступен.)	
Пакет принадлежностей для рассольного контура (до 13,0 кВт), без насоса	Z008 587	X	X	X ^{*2}	
	Z008 584			BW (1-ступен.) BW+BWS (2-ступен.)	
Пакет принадлежностей для рассольного контура (до 13,0 кВт), с энергоэффективным насосом	Z008 593			BW (1-ступен.) BW+BWS (2-ступен.)	
Пакет принадлежностей для рассольного контура (до 13,0 кВт), с стандартным насосом	Z008 590			BW (1-ступен.) BW+BWS (2-ступен.)	
Пакет принадлежностей для рассольного контура (до 25,8 кВт), без насоса	Z008 588	X		X ^{*2}	
	Z008 585			BW (1-ступен.) BW+BWS (2-ступен.)	BW (1-ступен.)
Пакет принадлежностей для рассольного контура (до 25,8 кВт), с энергоэффективным насосом	Z008 594			BW (1-ступен.) BW+BWS (2-ступен.)	BW (1-ступен.)
Пакет принадлежностей для рассольного контура (до 25,8 кВт), с стандартным насосом	Z008 591			BW (1-ступен.) BW+BWS (2-ступен.)	BW (1-ступен.)
Пакет принадлежностей для рассольного контура (до 37,0 кВт), без насоса	Z008 586			BW+BWS (2-ступен.)	BW (1-ступен.)
Пакет принадлежностей для рассольного контура (до 37,0 кВт), с стандартным насосом	Z008 592			BW+BWS (2-ступен.)	BW (1-ступен.)
Пакет принадлежностей для рассольного контура (до 37,0 кВт), без насоса	Z008 589			BW+BWS (2-ступен.)	
Реле давления	9532 663	X	X	X	X
Энергоэффективный для рассольного контура (до 10 кВт)	7452 617			BW (1-ступен.) BW+BWS (2-ступен.)	
Энергоэффективный насос для рассольного контура (от 11 до 17,0 кВт)	7454 536			BW (1-ступен.) BW+BWS (2-ступен.)	
Стандартный насос для рассольного контура (до 25,8 кВт)	Z007 441				X
Стандартный насос для рассольного контура (до 37,0 кВт)	Z007 442				X

*2 Для типа BW, BWS возможно только при наличии в Vitocal встроенного первичного насоса.

Принадлежности для монтажа (продолжение)

Принадлежности	№ заказа	Vitocal			
		200-G	222-G	300-G, тип BW, BWC (1-ступен.) BW+BWS (2-ступен.) 301.A06 ... A17	BW (1-ступен.) BW+BWS (2-ступен.) 301.A21 ... A45
Распределитель рассола для земляных коллекторов (латунный)	7143 762	X	X	X	BW (1-ступен.)
Распределитель рассола для земляных коллекторов/земляных зондов (никелированный):					
– Распределитель рассола PE 25 x 2,3 для 2 рассольных контуров	7373 332	X	X	X	X
– Распределитель рассола PE 25 x 2,3 для 3 рассольных контуров	7373 331	X	X	X	X
– Распределитель рассола PE 25 x 2,3 для 4 рассольных контуров	7182 043	X	X	X	X
– Распределитель рассола PE 32 x 2,9 для 2 рассольных контуров	7373 330	X	X	X	X
– Распределитель рассола PE 32 x 2,9 для 3 рассольных контуров	7373 329	X	X	X	X
– Распределитель рассола PE 32 x 2,9 для 4 рассольных контуров	7143 763	X	X	X	X
Теплоноситель "Tyfocor LS" 30 л	9532 655	X	X	X	X
Теплоноситель "Tyfocor LS" 200 л	9542 602	X	X	X	X
Наполнительная станция	7188 625	X	X	X	X
Принадлежности для гидравлического подключения, см. на стр. 65 и далее					
Гидравлический модуль 1, без насосов	Z009 547			BW+BWS (2-ступен.)	
Гидравлический модуль 1, с 4 энергоэффективными насосами	Z009 557			BW+BWS (2-ступен.)	
Гидравлический модуль 1, с 4 стандартными насосами	Z009 552			BW+BWS (2-ступен.)	
Гидравлический модуль 2, без насосов	Z009 548			BW+BWS (2-ступен.)	
Гидравлический модуль 2, с 3 энергоэффективными насосами	Z009 558			BW+BWS (2-ступен.)	
Гидравлический модуль 2, с 3 стандартными насосами	Z009 553			BW+BWS (2-ступен.)	
Гидравлический модуль 3, без насосов	Z009 549			BW+BWS (2-ступен.)	
Гидравлический модуль 3, с 2 энергоэффективными насосами	Z009 559			BW+BWS (2-ступен.)	
Гидравлический модуль 3, с 2 стандартными насосами	Z009 554			BW+BWS (2-ступен.)	
Гидравлический модуль 4, без насосов	Z009 550			BW (1-ступен.)	
Гидравлический модуль 4, с 2 энергоэффективными насосами	Z009 560			BW (1-ступен.)	
Гидравлический модуль 4, с 2 стандартными насосами	Z009 555			BW (1-ступен.)	
Гидравлический модуль 5, без насоса	Z009 551			BW (1-ступен.)	
Гидравлический модуль 5, с 1 энергоэффективным насосом	Z009 561			BW (1-ступен.)	
Гидравлический модуль 5, с 1 стандартными насосами	Z009 556			BW (1-ступен.)	
Комплект подключений для первичного/вторичного контура	7418 109 7419 752		X		
Комплект подключений для подающей/обратной магистрали отопительного контура	7417 920		X		
Комплект подключений для предварительного монтажа контура водоразбора ГВС	Z007 792		X		
Комплект подключений для циркуляционного трубопровода	7417 928		X		

Принадлежности для монтажа (продолжение)

Принадлежности	№ заказа	Vitocal		300-G, тип	
		200-G	222-G	BW, BWC (1-ступен.) BW+BWS (2-ступен.) 301.A06 ... A17	BW (1-ступен.) BW+BWS (2-ступен.) 301.A21 ... A45
Отопительный контур (вторичный), см. на стр. 69 и далее					
Тепломер (номинальный объемный расход 1,5 м³/ч)	7452 605	X			
	7457 119		X		
Тепломер (номинальный объемный расход 2,5 м³/ч)	7454 410	X			
Блок удаления воздуха	7426 042			X	
Проточный нагреватель для теплоносителя	Z009 563			BW (1-ступен.) BW+BWS (2-ступен.)	
	Z009 562	X		BWC (1-ступен.)	
Насос Wilo	7338 850			X	X
Насос Grundfos	7338 851			X	X
Насос Laing	7374 788			X	X
Группа безопасности	7143 779			BW (1-ступен.) BW+BWS (2-ступен.)	X
Приготовление горячей воды с помощью Vitocell 100-V, тип CVW, см. на стр. 72 и далее					
Электронагревательная вставка ЕНЕ для емкостных водонагревателей объемом 390 л, монтаж вверху	7247 972			X	
Электронагревательная вставка ЕНЕ для емкостных водонагревателей объемом 390 л, монтаж внизу	Z004 955			X	
Комплект теплообменника гелиоколлекторов	7186 663	X		X	
Анод с электропитанием	Z004 247	X		X	
Блок предохранительных устройств	7180 662			X	
Приготовление горячей воды внешним теплообменником (комплект теплообменника приготовления горячей воды в проточном режиме), см. начиная со стр. 74					
Насос загрузки водонагревателя Grundfos UPS 25-60 В	7820 403			X	X
Насос загрузки водонагревателя Grundfos UPS 25-80 В	7820 404			X	X
2-ходовой шаровой вентиль с электроприводом	7180 573			X	X
Приготовление горячей воды с помощью встроенного емкостного водонагревателя, см. на стр. 72 и далее					
Блок предохранительных устройств	7180 662		X		
Анод с электропитанием	7182 008		X		
Принадлежности для установки, см. на стр. 72 и далее					
Монтажная платформа	7417 925		X		
Приемная воронка	7176 014		X		
Декоративные панели	7417 924		X		
	7419 881				
Приспособление для переноски	7469 270		X		

Принадлежности для монтажа (продолжение)

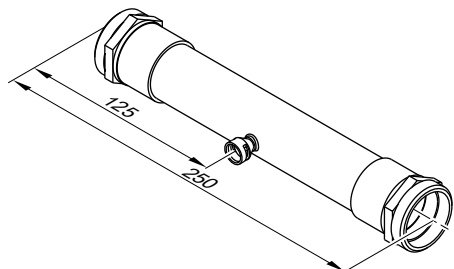
Принадлежности	№ заказа	Vitocal		300-G, тип	
		200-G	222-G	BW, BWC (1-ступен.) BW+BWS (2-ступен.) 301.A06 ... A17	BW (1-ступен.) BW+BWS (2-ступен.) 301.A21 ... A45
Охлаждение, см. начиная со стр. 76					
Блок NC без смесителя	Z009 564	X		BW, BWC (1-ступен.)	
	7462 052		X		
Блок NC со смесителем	Z009 565	X		BW, BWC (1-ступен.)	
	7462 054		X		
Накладной датчик температуры	7183 288	X	X	BW, BWC (1-ступен.)	X
Блок AC	7245 606			BW, BWC (1-ступен.)	
Принадлежности для подключения AC-блока	7452 606			BWC (1-ступен.)	
Комплект принадлежностей для блока AC	7180 574			BW (1-ступен.)	
Модуль расширения "natural cooling"	7179 172				X
3-ходовой переключающий клапан (R 1¼)	7165 482				X
Терморегулятор защиты от замерзания	7179 164				X
Навесной датчик влажности 24 В	7181 418			BW, BWC (1-ступен.)	X
Датчик температуры помещения	7408 012	X	X	BW, BWC (1-ступен.)	X
Вентиляторный конвектор V202H	Z004 926	X	X	X	X
Вентиляторный конвектор V203H	Z004 927	X	X	X	X
Вентиляторный конвектор V206H	Z004 928	X	X	X	X
Вентиляторный конвектор V209H	Z004 929	X	X	X	X
Цоколь для напольной установки вентиляторных конвекторов	7267 205	X	X	X	X
Воздушный фильтр для вентиляторного конвектора V202H	7248 521	X	X	X	X
Воздушный фильтр для вентиляторного конвектора V203H	7248 522	X	X	X	X
Воздушный фильтр для вентиляторных конвекторов V206H и V209H	7248 523	X	X	X	X
Прочее, см. начиная со стр. 72					
Коробка для сервисной документации	7334 502			X	X

7.2 Первичный контур

Комплект погружных гильз для первичного контура

№ заказа 7460 714

Для трубопровода первичного контура, предоставляемого заказчиком.



Компоненты:

- отрезок трубы с патрубком R1¼ (2 шт.)
- погружная гильза для датчиков температуры (подающей и обратной магистрали)

Указание

Датчики температуры входят в комплект поставки теплового насоса.

Пакет принадлежностей для рассольного контура (общий первичный насос)

- Смонтированный комплект подключений для установок с общим (первичным) насосом в обратной магистрали первичного контура.
- Предназначен для теплоносителя "Tufocon" на основе этиленгликоля производства Viessmann (см. главу "Теплоноситель").

Элементы:

- Воздухосборник
- Предохранительный клапан (3 бар)
- Манометр
- Краны наполнения и опорожнения (2 шт.)
- Резьбовые соединения для монтажа первичного насоса
- Запорные устройства
- Монтажная планка
- Теплоизоляция (паронепроницаемая)
- Расширительный бак
- В зависимости от № заказа с насосом или без

2-ступенчатые тепловые насосы:

- 1-я и 2-я ступень с одинаковой номинальной тепловой мощностью:
общий пакет принадлежностей для рассольного контура.
- 1-я и 2-я ступень с различной номинальной тепловой мощностью:
по одному пакету принадлежностей рассольного контура для 1-й и 2-й ступени.

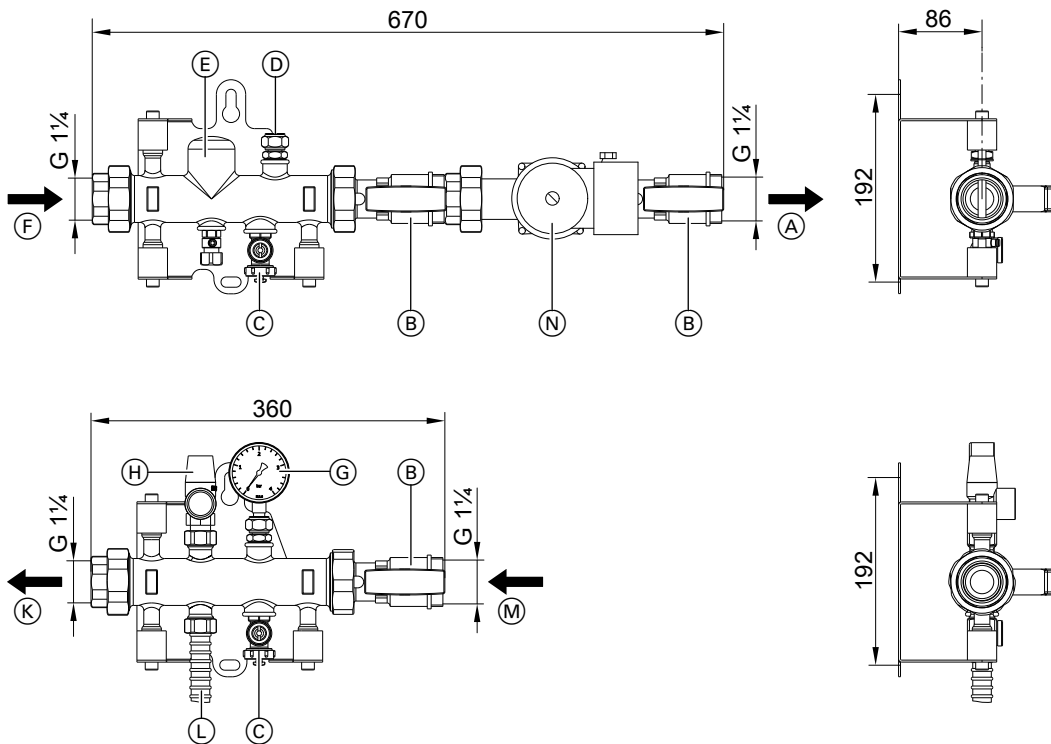
Номинальная тепловая мощность теплового насоса	≤ 13,0 кВт	> 13,0 кВт ≤ 25,8 кВт	> 25,8 кВт ≤ 37,0 кВт
	Расширительный бак	25 л	35 л
С энергоэффективным насосом Wilo, тип Stratos Para 25/1-11, 230 В~, (паронепроницаемая теплоизоляция для насоса обеспечивается заказчиком) и комплектом подключений G1½	Z008 593	Z008 594	—
Со стандартным насосом Wilo, теплоизоляцией (паронепроницаемой), вспомогательным контактором и комплектом подключений G2:			
– Тип TOP S 30/7, 400 В~	Z008 590	Z008 591	—
– Тип TOP S 30/10, 400 В~	—	—	Z008 592

Характеристики насосов

см. в главе "Первичный насос".

Номинальная тепловая мощность теплового насоса	≤ 13,0 кВт	> 13,0 кВт ≤ 25,8 кВт	> 25,8 кВт ≤ 37,0 кВт
	Расширительный бак	25 л	35 л
	№ заказа пакета принадлежностей рассольного контура		
Без насоса (комплект подключений для предоставляемого заказчиком насоса G2)	Z008 584	Z008 585	Z008 586

Принадлежности для монтажа (продолжение)



- (А) Подающая магистраль первичного контура (вход рассола теплового насоса)
- (Б) Шаровой кран
- (С) Кран наполнения и опорожнения
- (D) Штуцер для реле давления (Реле давления: № заказа: 9532 663, непригоден для работы с теплоносителем на основе карбоната калия)
- (E) Воздухосборник
- (F) Подающая магистраль первичного контура (вход рассола - пакет принадлежностей рассольного контура)
- (G) Манометр
- (H) Предохранительный клапан (3 бар)
- (K) Обратная магистраль первичного контура (выход рассола - пакет принадлежностей рассольного контура)
- (L) Патрубок подключения расширительного бака
- (M) Обратная магистраль первичного контура (выход рассола теплового насоса)
- (N) Первичный насос

Указания по установке и монтажу

- Для обеспечения правильной работы воздухосборника пакет принадлежностей для рассольного контура необходимо монтировать в горизонтальном положении.
- Воздуховыпускной патрубок должен располагаться над пакетом принадлежностей рассольного контура.
- Проверить, достаточен ли остаточный напор (см. характеристики).
Выполнить проводку кабельного ввода насоса по направлению вниз, влево или вправо, при необходимости повернуть моторную часть насоса.
- Если реле давления рассольного контура не подключается, то пакет принадлежностей рассольного контура может быть также установлен в наружном колодце (в водозащищенном исполнении).

Пакет принадлежностей для рассольного контура (встроенные первичные насосы)

- Смонтированный комплект подключений для установок с встроенным в тепловой насос (первичным) насосом.
- Пригоден для теплоносителя "Туфосол" на основе этиленгликоля производства Viessmann (см. главу "Теплоноситель").

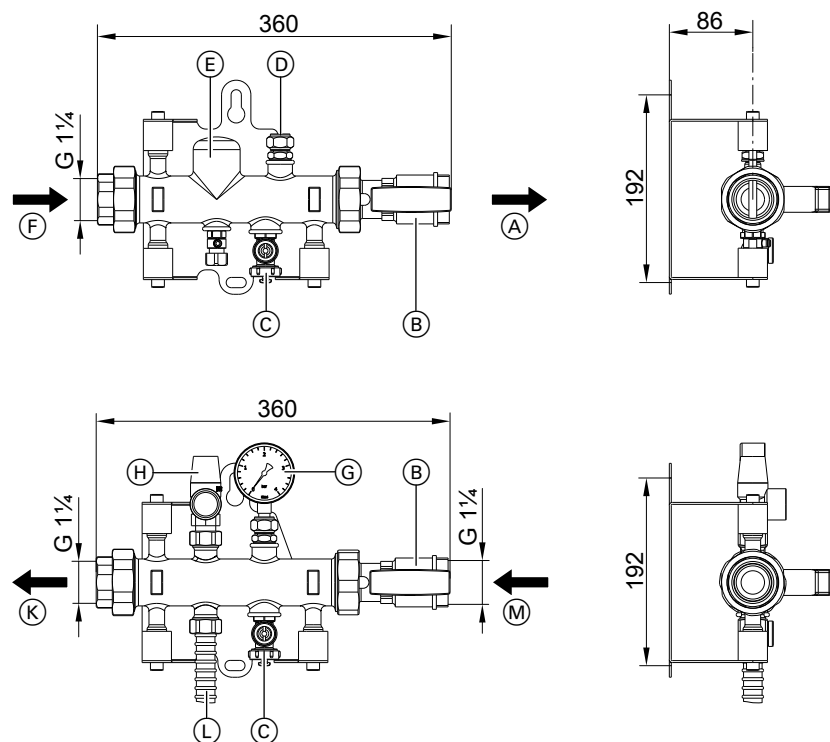
- Монтажная планка
- Теплоизоляция (паронепроницаемая)
- Расширительный бак

Компоненты:

- Воздухосборник
- Предохранительный клапан (3 бар)
- Манометр
- Краны наполнения и опорожнения (2 шт.)
- Запорная арматура

Номинальная тепловая мощность теплового насоса	≤ 13,0 кВт	> 13,0 кВт ≤ 25,8 кВт	> 25,8 кВт ≤ 37,0 кВт
	Расширительный бак	25 л	35 л
№ заказа пакета принадлежностей рассольного контура			
	Z008 587	Z008 588	Z008 589

5829 541 GUS



- (А) Подающая магистраль первичного контура (вход рассола теплового насоса)
- (Б) Шаровой кран
- (С) Кран наполнения и опорожнения
- (Д) Штуцер для реле давления (Реле давления: № заказа: 9532 663, непригоден для работы с теплоносителем на основе карбоната калия)
- (Е) Воздухосборник
- (F) Подающая магистраль первичного контура (вход рассола - пакет принадлежностей рассольного контура)
- (G) Манометр
- (H) Предохранительный клапан (3 бар)
- (K) Обратная магистраль первичного контура (выход рассола - пакет принадлежностей рассольного контура)
- (L) Патрубок подключения расширительного бака
- (M) Обратная магистраль первичного контура (выход рассола теплового насоса)

Указания по установке и монтажу

- Для обеспечения правильной работы воздухосборника пакет принадлежностей для рассольного контура необходимо монтировать в горизонтальном положении.
- Воздуховыпускной патрубок должен располагаться над пакетом принадлежностей рассольного контура.
- Проверить, достаточен ли остаточный напор насоса (см. характеристики, встроенный первичный насос для типа BWC/WWC: стандартный насос Wilo, тип TOP S 25/7, 230 В~).
- Если реле давления рассольного контура не подключается, то пакет принадлежностей рассольного контура может быть также установлен в наружном колодце (в водозащищенном исполнении).

Реле давления рассольного контура

№ заказа 9532 663

Указание

Не используется в сочетании с теплоносителем на основе карбоната калия.

Первичный насос

Для монтажа в обратной магистрали первичного контура (обратная магистраль рассольного контура)

Компоненты:

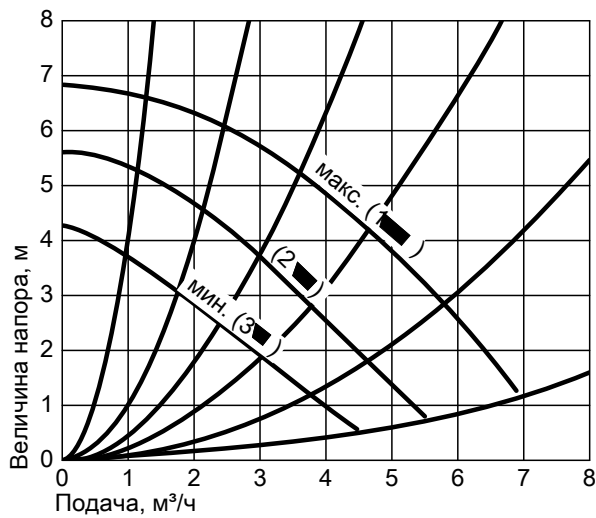
- Насос 400 В~
- Теплоизоляция (паронепроницаемая)
- Вспомогательный контактор

Принадлежности для монтажа (продолжение)

Номинальная тепловая мощность теплового насоса	$\leq 25,8$ кВт	$> 25,8 \leq 37,0$ кВт
	№ заказа насоса	
Стандартный насос Wilo, тип TOP S 30/7, 400 В~	Z007 441	—
Стандартный насос Wilo, тип TOP S 30/10, 400 В~	—	Z007 442

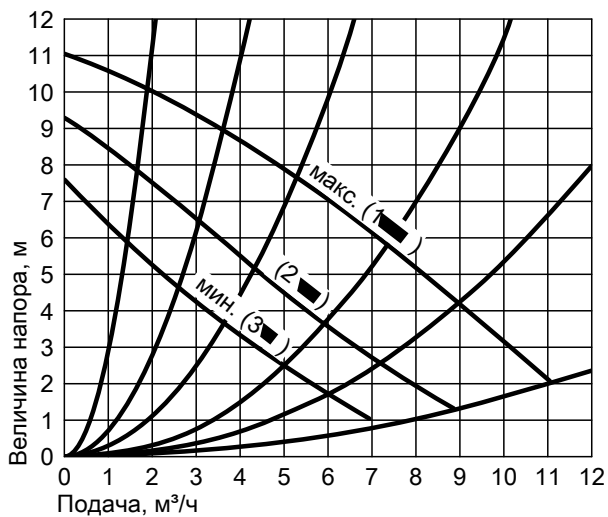
Характеристики стандартного насоса Wilo

Тип TOP S 30/7, 400 В~



Потребляемая электрическая мощность: 65 - 200 Вт

Тип TOP S 30/10, 400 В~

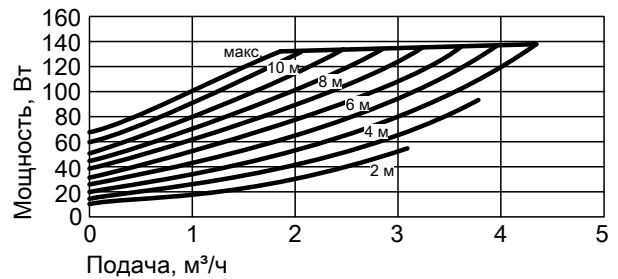
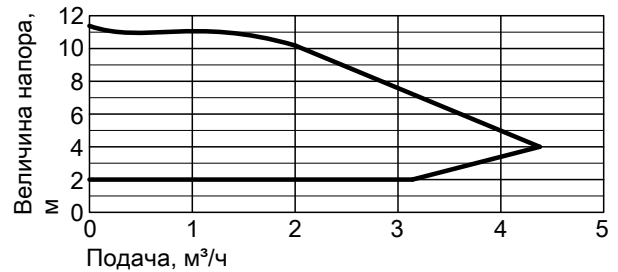


Потребляемая электрическая мощность: 130 - 395 Вт

Характеристики энергоэффективного насоса Wilo

Только в сочетании с пакетом принадлежностей рассольного контура (внешний).

Тип Stratos Para 25/1-11 230 В~, при регулировке по постоянному давлению (E)



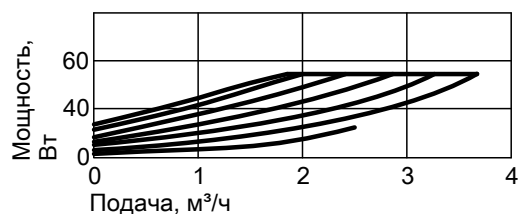
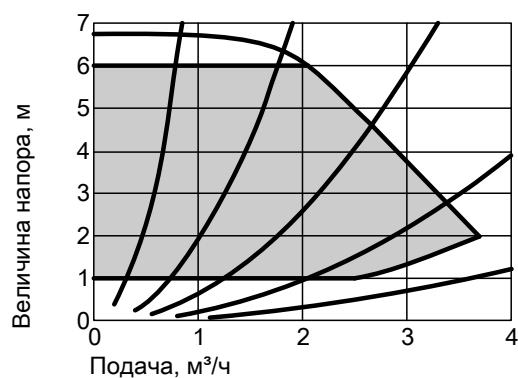
Принадлежности для монтажа (продолжение)

Для установки в тепловом насосе

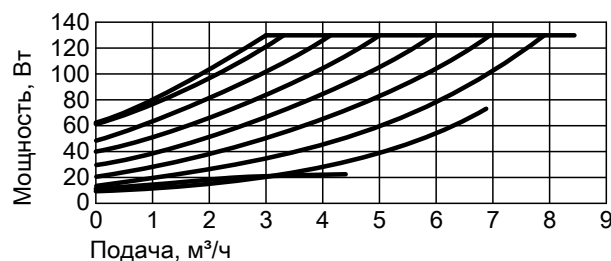
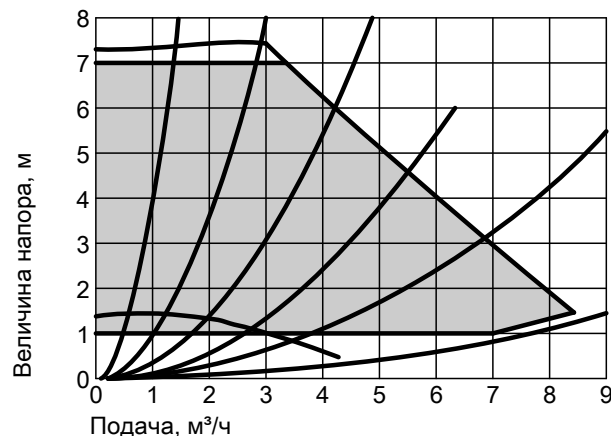
Номинальная тепловая мощность теплового насоса	≤ 10 кВт	> 10 ≤ 17 кВт
	№ заказа насоса	
Высокопроизводительный насос Wilo, Stratos Para 25/1-7, 230 В~	7452 617	—
Высокопроизводительный насос Wilo, Stratos Para 25/1-8, 230 В~	—	7454 536

Характеристики высокопроизводительного насоса Wilo

Тип Stratos Para 25/1-7 230 V~, при регулировке по постоянному давлению (☒)



Тип Stratos Para 25/1-8 230 V~, при регулировке по постоянному давлению (☒)



Указание

Для работы на воде/теплоносителе Tufosog учесть надбавки на мощность насоса (см. стр. 108).

Распределитель рассола для земляных коллекторов

(номинальная тепловая мощность Vitocal: макс. 37,1 кВт)

№ заказа 7143 762

Латунный распределитель рассола, предварительно смонтированный на двух звукопоглощающих консолях. Устанавливается на стене дома, в подвальном или в коллекторном колодце.

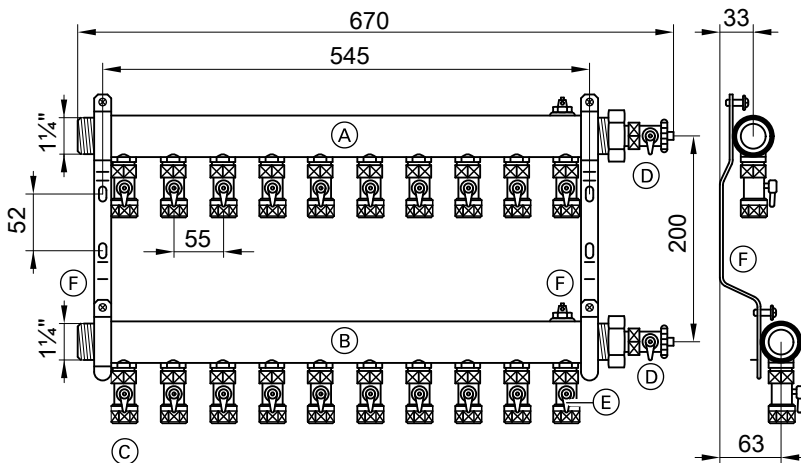
Элементы:

- 2 трубы коллектора подающей и обратной магистралей
- Патрубки подающей и обратной магистрали для 10 рассольных контуров, шаровые краны и стяжные резьбовые соединения (PE 20 × 2,0)

- 2 быстродействующих удалителя воздуха
- 1 кран наполнения и опорожнения для каждой трубы коллектора

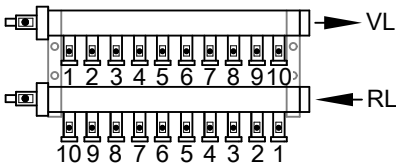
К одной подающей или обратной магистрали могут быть подсоединены до 4 распределителей рассола.

Принадлежности для монтажа (продолжение)

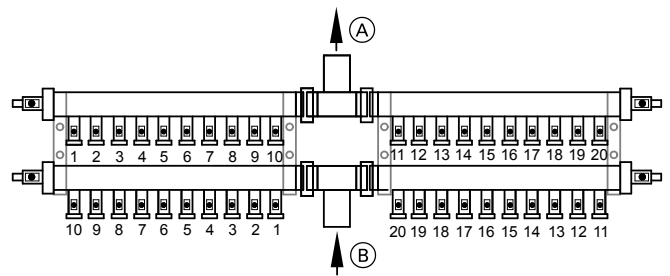


- (A) Труба коллектора G 1¼ (подающая магистраль)
- (B) Труба коллектора G 1¼ (обратная магистраль)
- (C) Стяжные резьбовые соединения для полиэтиленовой трубы 20 × 2,0 мм
- (D) Шаровой кран для наполнения и опорожнения
- (E) Шаровые краны для запертия отдельных контуров
- (F) Звукопоглощающая консоль

Варианты подключения



RL Обратная магистраль рассольного контура
VL Подающая магистраль рассольного контура



- (A) Подающая магистраль рассольного контура
- (B) Обратная магистраль рассольного контура

Распределитель рассола для земляных зондов/земляных коллекторов

Стяжные резьбовые соединения	Количество рассольных контуров	№ заказа
PE 25 × 2,3	2	7373 332
	3	7373 331
	4	7182 043

Стяжные резьбовые соединения	Количество рассольных контуров	№ заказа
PE 32 × 2,9	2	7373 330
	3	7373 329
	4	7143 763

Распределитель рассола для земляных зондов/земляных коллекторов

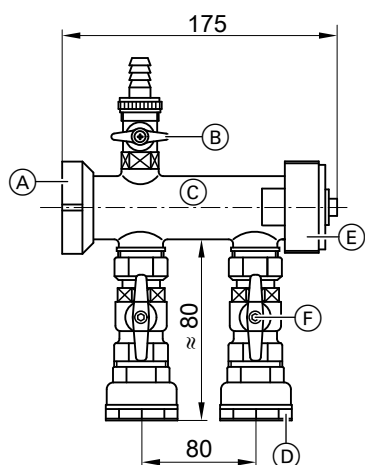
Распределитель рассола никелированный. Устанавливается на стене дома, в подвальном или в коллекторном колодце.

Компоненты:

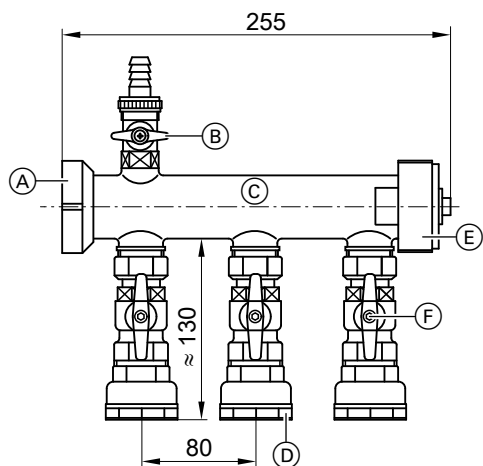
- Труба коллектора отдельно для подающей и обратной магистрали
- Патрубки подающей и обратной магистрали для 2, 3 или 4 рассольных контуров, шаровые краны и стяжные резьбовые соединения (PE 25 × 2,3 или PE 32 × 2,9)
- Принадлежности для монтажа
- 2 крана наполнения и опорожнения

К одной подающей или обратной магистрали могут быть подсоединены до 4 распределителей рассола. Распределители рассола для 2, 3 и 4 рассольных контуров могут комбинироваться произвольным образом.

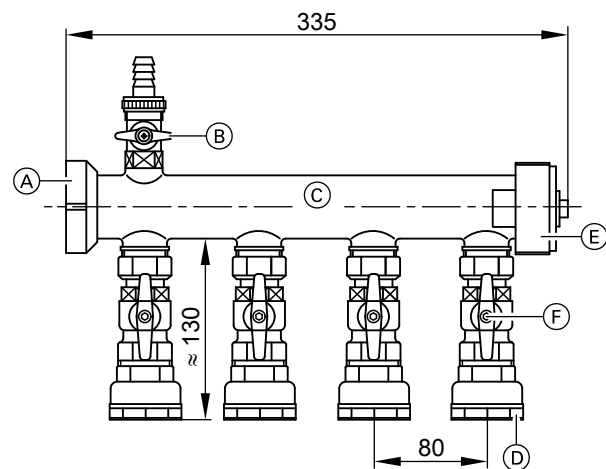
Принадлежности для монтажа (продолжение)



Распределитель рассола для 2 рассольных контуров



Распределитель рассола для 3 рассольных контуров

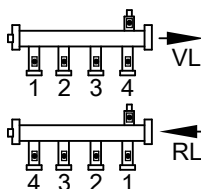


Распределитель рассола для 4 рассольных контуров

- Ⓐ Накладная гайка G 2 для подсоединения шарового крана, стяжного резьбового соединения или другого модуля
- Ⓑ Шаровой кран для наполнения и опорожнения

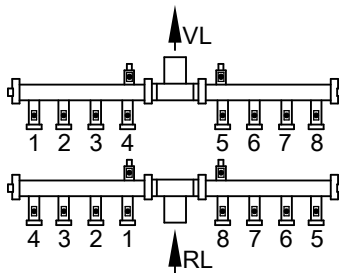
- Ⓒ Труба коллектора G 1½
- Ⓓ Стяжные резьбовые соединения для PE 32 × 2,9 мм или PE 25 × 2,3 мм
- Ⓔ Концевая крышка 2" с заглушкой G½
- Ⓕ Шаровые краны для запираания отдельных контуров

Варианты подключения



Пример для 4 рассольных контуров

- RL Обратная магистраль рассольного контура
- VL Подающая магистраль рассольного контура



Пример для 8 рассольных контуров

- RL Обратная магистраль рассольного контура
- VL Подающая магистраль рассольного контура

Принадлежности для монтажа (продолжение)

Теплоноситель "Tyfocor"

- 30 л в одноразовом контейнере
№ заказа **9532 655**
- 200 л в одноразовом контейнере
№ заказа **9542 602**

Готовая смесь светло-зеленого цвета для первичного контура, до -15 °С, на основе этиленгликоля с ингибиторами для защиты от коррозии.

Наполнительная станция

№ заказа **7188 625**

Для наполнения первичного контура.

Компоненты:

- Самовсасывающий роторный насос (30 л/мин)
- Грязевой фильтр на стороне всасывания

- Шланг на стороне всасывания (0,5 м)
- Присоединительный шланг (2 шт., по 2,5 м)
- Транспортный контейнер (используется в качестве емкости для прокачки)

7.3 Принадлежности для гидравлического подключения

Гидравлические модули

- Предварительно изготовленный комплект подключений гидравлической части.
- Для моновалентных/моноэнергетических установок с приготовлением горячей воды с или без буферной емкости отопительного контура.
- Возможность использования в качестве соединительного модуля в каскадных системах.

Компоненты:

- Трубопроводы для подключения первичного контура
- Трубопроводы для подключения отопительного контура

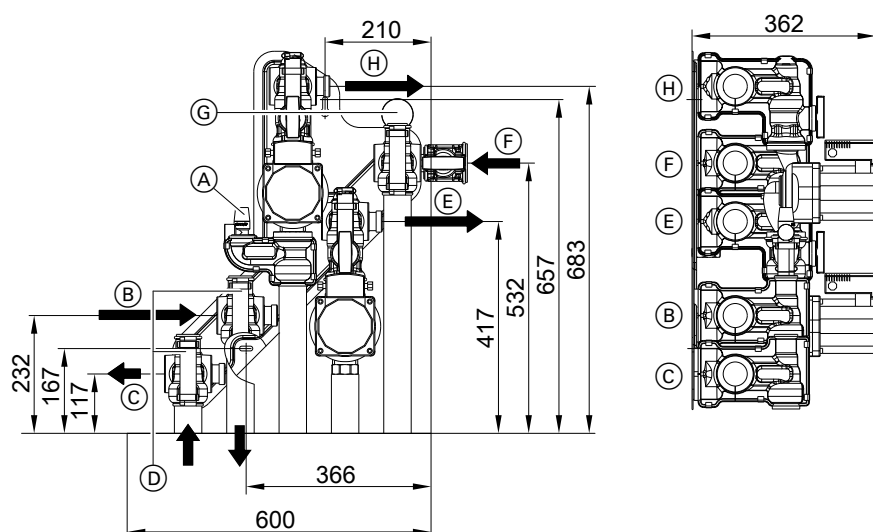
- Трубопроводы для подключения контура ГВС
- Патрубок для подключения других линий, выполняемых заказчиком, 1¼ AG
- Стеновая консоль
- Теплоизоляция
- Запорная арматура
- Соединительные трубы
- Предохранительный клапан (3 бар, 1 шт.)
- Манометр (1 шт.)
- в зависимости от № заказа с насосом или без него

Гидравлические модули для одноступенчатых тепловых насосов

	Гидравлический модуль 4	Гидравлический модуль 5
Отопление	X	X
Приготовление горячей воды	X	—
	№ заказа гидравлического модуля	
Без насоса	Z009 550	Z009 551
С энергоэффективным насосом Wilo, тип Stratos Para (1 - 7 м), 230 В~	Z009 560 с 2 насосами	Z009 561 с 1 насосом
Со стандартным насосом Wilo, тип RS 25/70 R, 230 В~	Z009 555 с 2 насосами	Z009 556 с 1 насосом

Характеристики насосов

См. главу "Вторичный насос".



- (А) Предохранительный клапан (3 бар)
 - (Б) Подающая магистраль первичного контура (вход рассола теплового насоса)
 - (С) Обратная магистраль первичного контура (выход рассола теплового насоса)
 - (D) Погружная гильза
- (Е) Подающая магистраль емкостного водонагревателя
 - (F) Обратная магистраль отопительного контура / емкостного водонагревателя
 - (G) Манометр
 - (H) Подающая магистраль отопительного контура

Указание

Все гидравлические соединительные патрубки размером G 1½.

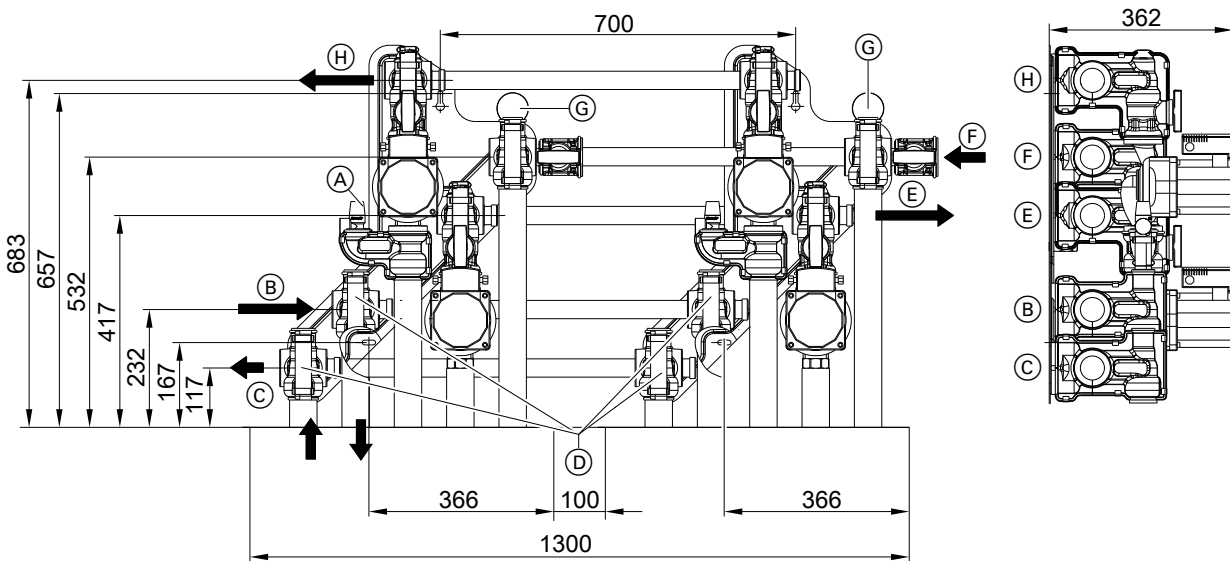
Гидравлические модули для двухступенчатых тепловых насосов

	Гидравлический модуль 1		Гидравлический модуль 2		Гидравлический модуль 3	
	1-я ступень	2-я ступень	1-я ступень	2-я ступень	1-я ступень	2-я ступень
Отопление	X	X	X	X	X	X
Приготовление горячей воды	X	X	X	—	—	—
	№ заказа гидравлического модуля					
Без насоса	Z009 547		Z009 548		Z009 549	
С энергоэффективным насосом Wilo, тип Stratos Para (1 - 7 м), 230 В~	Z009 557 с 4 насосами		Z009 558 с 3 насосами		Z009 559 с 2 насосами	
Со стандартным насосом Wilo, тип RS 25/70 R, 230 В~	Z009 552 с 4 насосами		Z009 553 с 3 насосами		Z009 554 с 2 насосами	

Характеристики насосов

См. главу "Вторичный насос".

Принадлежности для монтажа (продолжение)



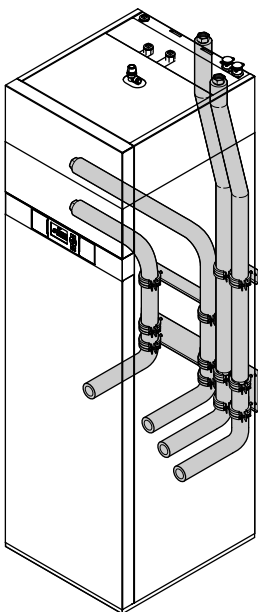
- | | |
|---|---|
| <ul style="list-style-type: none"> (A) Предохранительный клапан (3 бар) (B) Подающая магистраль первичного контура (вход рассола теплового насоса) (C) Обратная магистраль первичного контура (выход рассола теплового насоса) (D) Погружная гильза | <ul style="list-style-type: none"> (E) Подающая магистраль емкостного водонагревателя (F) Обратная магистраль отопительного контура / емкостного водонагревателя (G) Манометр (H) Подающая магистраль отопительного контура |
|---|---|

Указание

Все гидравлические соединительные патрубки размером G 1½.

Комплект подключений для первичного/вторичного контура

Vitocal 222-G/333-G	Vitocal 242-G/343-G
№ заказа 7418 109	№ заказа 7419 752



Компоненты:

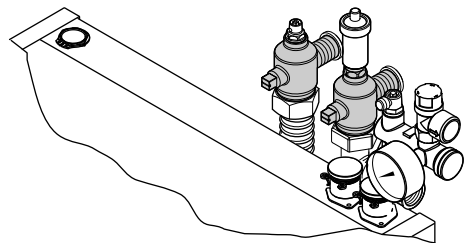
- Формованные трубопроводы для подключения к патрубкам подающей и обратной магистрали первичного контура (рассол)
- Формованные трубопроводы для подключения к патрубкам подающей и обратной магистрали вторичного контура (теплоноситель)
- 4 теплоизолированные гофрированные трубы DN 25, укорачиваемые
- Крепежные пластины

Принадлежности для монтажа (продолжение)

Комплект подключений для подающей/обратной магистрали отопительного контура

Только в сочетании с комплектом подключений для первичного/вторичного контура, № заказа 7418 109 или 7419 752.

№ заказа 7417 920

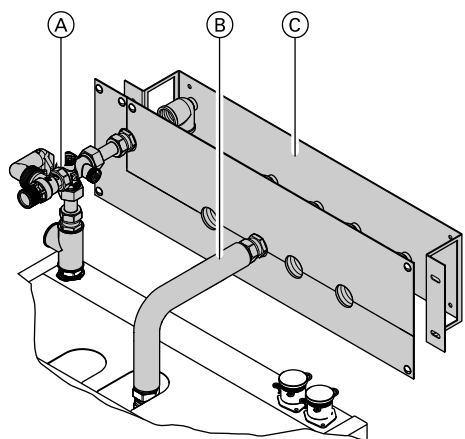


Компоненты:

- 2 запорных крана с ручным воздухоотводчиком
- Тройник для подключения расширительного бака отопительного контура
- Тройник для подключения прибора безопасности (входит в комплект поставки)

Комплект подключений для предварительного монтажа

№ заказа Z007 792

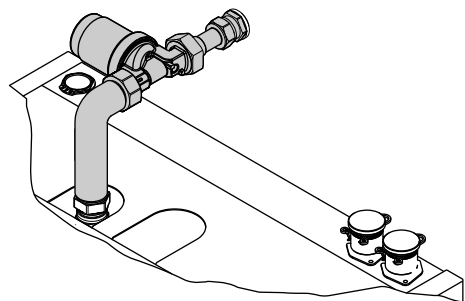


Компоненты:

- Ⓐ Патрубок трубопровода холодной воды с блоком предохранительных устройств согласно DIN 1988 с тройником для подключения расширительного бака контура водоразбора ГВС
- Ⓑ Патрубок трубопровода горячей воды с теплоизоляцией
- Ⓒ Присоединительная консоль (для скрытой или открытой проводки)

Комплект подключений для циркуляционного трубопровода

№ заказа 7417 928



Компоненты:

- Циркуляционный насос
- Трубный узел с теплоизоляцией

7.4 Вторичный (отопительный) контур

Тепломер

Для установки в тепловом насосе

№ заказа	Номинальный расход, м³/ч
7452 605	1,5
7457 119	1,5
7454 410	2,5

Компоненты:

- Расходомер с резьбовым подключением для определения расхода.
- Датчик температуры Pt1000, подключен к тепломеру, длина соединительного кабеля 1,5 м.

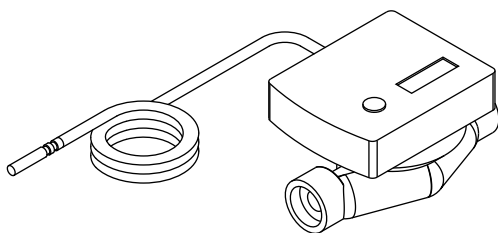
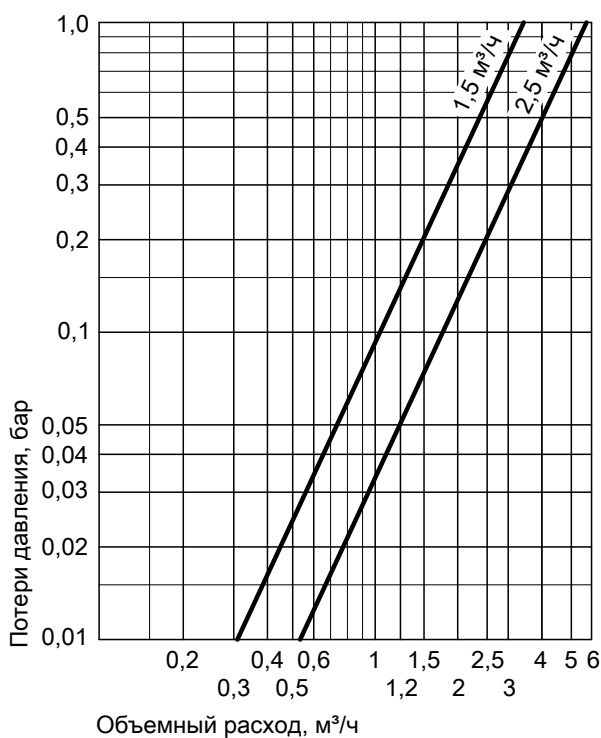


Диаграмма потерь давления



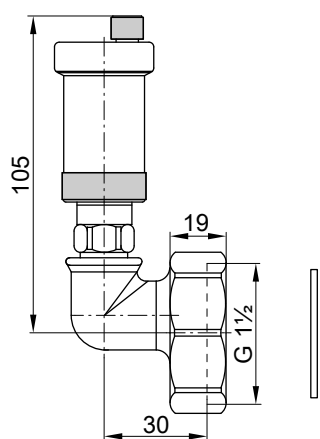
Технические характеристики

	Тепломер с номинальным объемным расходом	
	1,5 м³/ч	2,5 м³/ч
Длина кабеля	1,5 м	
Степень защиты	IP 54 согласно EN 60529, обеспечить при монтаже	
Допустимая температура окружающей среды	от 5 до 55 °C	
– в режиме эксплуатации	от –20 до +70 °C	
– при хранении и транспортировке		
Тип датчика	Pt1000	
Макс. рабочее давление	бар	10
Условный проход	DN	15
Присоединительный размер резьбового соединения	G	¾
Монтажная длина		110
Макс. объемный расход	л/ч	3000
Мин. объемный расход		5000
– Монтаж в горизонтальном положении	л/ч	30
– Монтаж в вертикальном положении	л/ч	60
Пусковое значение (при горизонтальном монтаже)	л/ч	10
Макс. измеряемая тепловая мощность	кВт	313
Срок службы батареи		прибл. 10 лет

Блок удаления воздуха

№ заказа 7426 042

Для монтажа сбоку гидравлического модуля.



Проточный нагреватель для теплоносителя

- Тип BW/WW
№ заказа Z009 563
- Тип BWC/WWC
№ заказа Z009 562

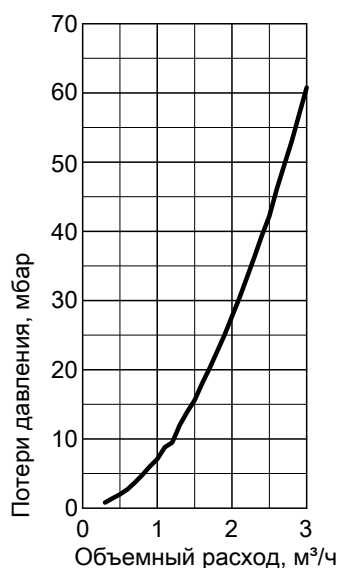
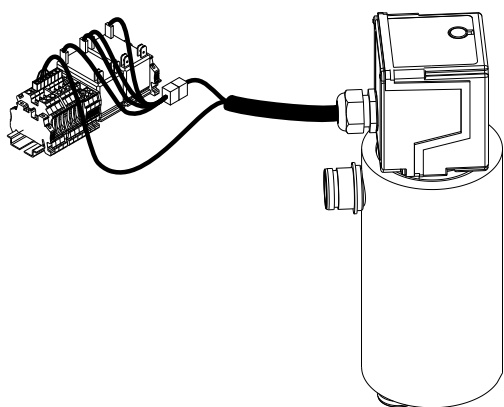
Для монтажа в тепловом насосе, с электрическими и гидравлическими подключениями (при использовании в каскаде тепловых насосов - только в ведущем приборе).

Указание

Для типов BWS установка проточного водонагревателя для теплоносителя невозможна.

Компоненты:

- Защитный ограничитель температуры
- Модуль управления
- Теплоизоляция
- Только тип BW/WW: комплект гидравлических подключений



Ⓐ

Потери давления

Технические характеристики

Номинальное напряжение	3/N/PE 400 В / 50Гц или 1/N/PE 230 В / 50Гц
Макс. ток переключения	4(2) А
Номинальная мощность	3-ступен. 3/6/9 кВт
Защита предохранителями	3xB16A-1-полус.

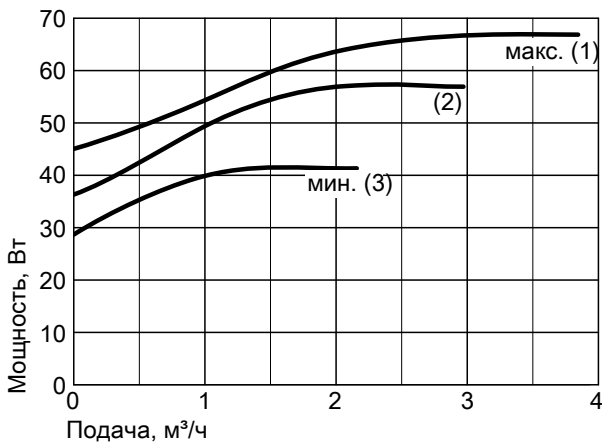
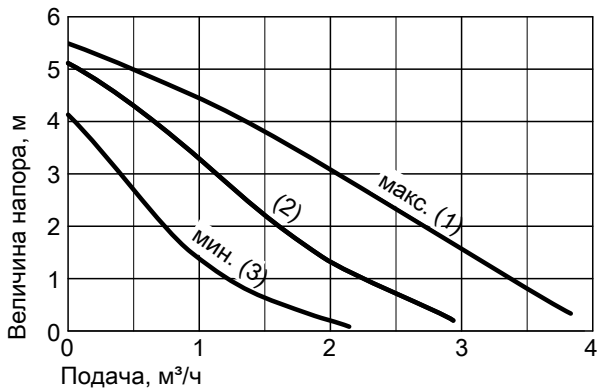
Вторичный насос

Вторичный насос (отопление и приготовление горячей воды)	
Стандартный насос Wilo, тип RS 25/6-3, 230 В~ (только для Vitocal с номинальной тепловой мощностью до 28,8 кВт)	№ заказа 7338 850
Вторичный насос (отопление)	
Grundfos, тип UPS 25-60, 230 В~	№ заказа 7338 851
Laing EC Vario 25/180 G (класс B), 230 В~	№ заказа 7374 788

Принадлежности для монтажа (продолжение)

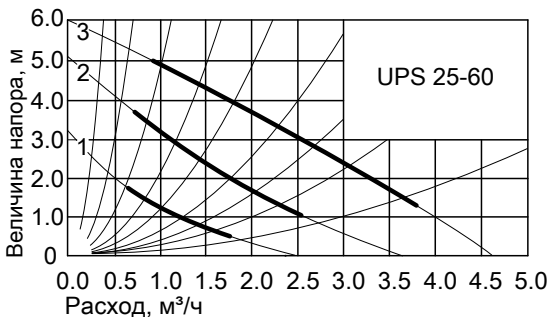
Характеристики стандартного насоса Wilo

Тип RS 25/6-3, 230 В~



Характеристики Grundfos

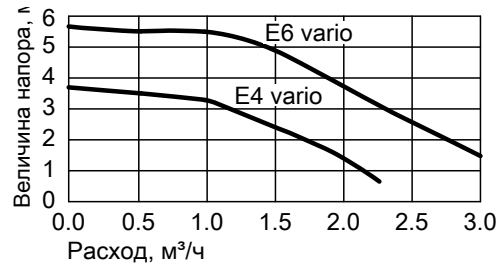
Тип UPS 25-60, 230 В~



Потребляемая электрическая мощность: 45 - 90 Вт

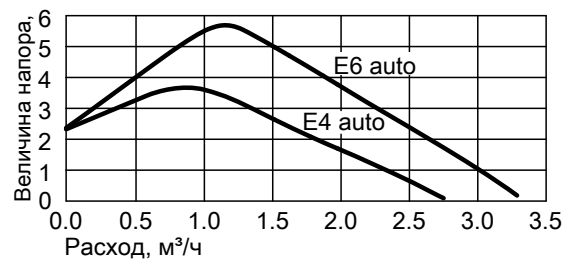
Характеристики Laing

Тип E4/E6 Vario 25/180, 230 В~



Потребляемая электрическая мощность: тип E4 от 9 до 35 Вт, тип E6 от 9 до 63 Вт

Тип E4/E6 Auto 25/180, 230 В~

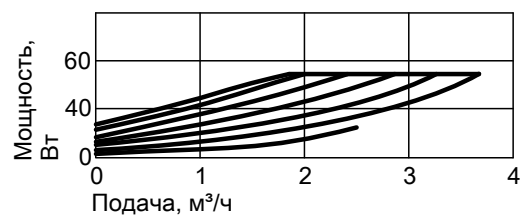
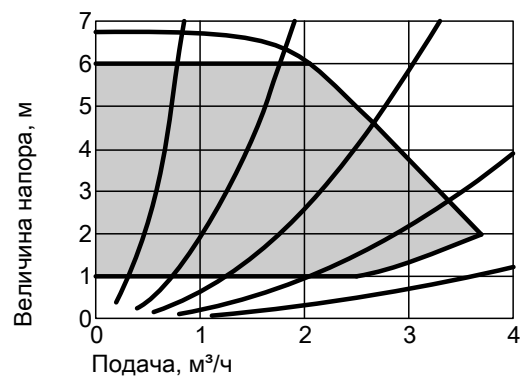


Потребляемая электрическая мощность: тип E4 от 9 до 35 Вт, тип E6 от 9 до 63 Вт

Характеристики энергоэффективного насоса Wilo

Только в сочетании с гидравлическим модулем.

Тип Stratos Para 25/1-7 при регулировке по постоянному давлению (☒)



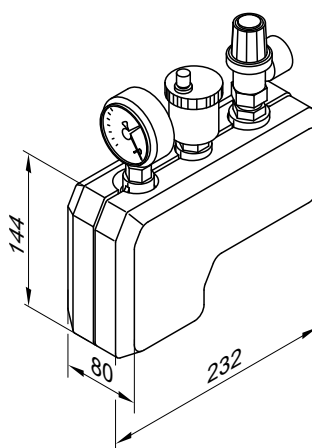
Принадлежности для монтажа (продолжение)

Группа безопасности

№ заказа 7143 779

Элементы:

- Предохранительный клапан R ½ (давление срабатывания 3 бар)
- Манометр
- Автоматический удалитель воздуха с автоматическим запорным устройством
- Теплоизоляция



7.5 Приготовление горячей воды с помощью Vitocell 100-V, тип CVW

Электронагревательная вставка ENE

№ заказа Z004 955

- Для монтажа во фланцевом отверстии в **нижней** части Vitocell 100-V, тип CVW с емкостным водонагревателем объемом **390 л**.

№ заказа 7247 972

- Для монтажа в соединительном патрубке в **верхней** части Vitocell 100-V, тип CVW, с емкостным водонагревателем объемом **390 л**.
- Электронагревательная вставка может использоваться только для воды очень низкой и средней жесткости до 14 нем. град. жесткости (степень жесткости 2, до 2,5 моль/м³).
- Тепловую мощность можно изменять: 2, 4 или 6 кВт.

Элементы:

- защитный ограничитель температуры
- термостатный регулятор

Указание

Для управления электронагревательной вставкой через тепловой насос необходим вспомогательный контактор, № заказа 7814 681.

Технические данные

Мощность	кВт	2	4	6
Номинальное напряжение		3/N/PE 400 В / 50Гц		
Вид защиты		IP 54		
Номинальный ток	A	8,7	8,7	8,7
Время нагрева с 10 до 60 °C				
– Электронагревательная вставка внизу	ч	8,5	4,3	2,8
– Электронагревательная вставка сверху	ч	4,0	2,0	1,3
Объем, нагреваемый при использовании электронагревательной вставки				
– Электронагревательная вставка внизу	л		294	
– Электронагревательная вставка сверху	л		136	

Комплект теплообменника гелиоколлекторов

№ заказа 7186 663

Для подключения гелиоколлекторов к Vitocell 100-V, тип CVW

Макс. присоединяемая площадь коллекторов:

- 11,5 м² Vitosol 200-F/300-F
- 6 м² Vitosol 200-T/300-T

Анод с электропитанием

№ заказа Z004 247

- не требует обслуживания
- вместо имеющегося в комплекте поставки магниевого электрода пассивной анодной защиты

Блок предохранительных устройств по DIN 1988

- 10 бар: № заказа 7180 662
- DN 20/R 1
- Макс. отопительная мощность: 150 кВт

Элементы:

- запорный вентиль
- обратный клапан и контрольный штуцер

Принадлежности для монтажа (продолжение)

- штуцер для подключения манометра
- мембранный предохранительный клапан



7.6 Приготовление горячей воды с помощью внешнего теплообменника

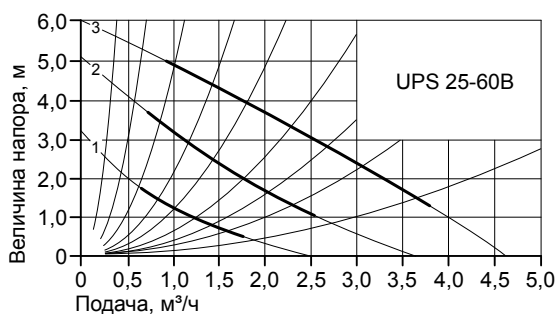
Насос загрузки водонагревателя

Для приготовления горячей воды через пластинчатый теплообменник.

- Grundfos UPS 25-60 B
№ заказа 7820 403
- Grundfos UPS 32-80 B
№ заказа 7820 404

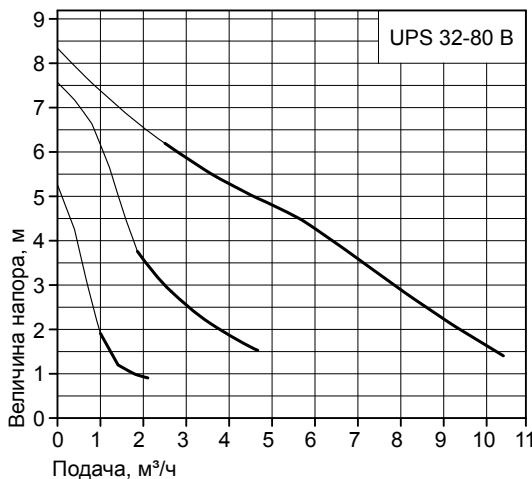
Кривые

Тип UPS 25-60 B, 230 В~



Потребляемая электрическая мощность: 45 - 90 Вт

Тип UPS 32-80 B, 230 В~



Потребляемая электрическая мощность: 135 - 225 Вт

2-ходовой шаровой клапан с электроприводом (DN 32)

№ заказа 7180 573

Для приготовления горячей воды в комплекте теплообменника приготовления горячей воды в проточном режиме, может использоваться как запорный вентиль.

- С электроприводом (230 В~)
- Подключение R 1¼

7.7 Приготовление горячей воды с помощью встроенного емкостного водонагревателя

Блок предохранительных устройств по DIN 1988

- 10 бар: № заказа 7180 662
- DN 20/R 1
- Макс. отопительная мощность: 150 кВт

Элементы:

- запорный вентиль
- обратный клапан и контрольный штуцер
- штуцер для подключения манометра
- мембранный предохранительный клапан



Анод с электропитанием

№ заказа 7182 008

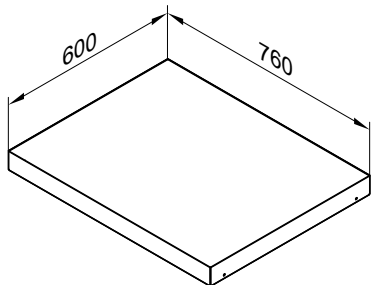
- не требует обслуживания
- вместо имеющегося в комплекте поставки магниевого электрода пассивной анодной защиты

Принадлежности для монтажа (продолжение)

7.8 Принадлежности для установки

Монтажная платформа

№ заказа 7417 925



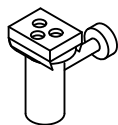
- С регулируемыми по высоте опорами, для бесшовных полов высотой от 10 до 18 см.
- Для установки компактных тепловых насосов на неотделанный пол, предназначена для установки вплотную к стене.
- С теплоизоляцией.

Указание

При монтаже у стены уложить для звукоизоляции торцевую изоляционную ленту между платформой и стеной.

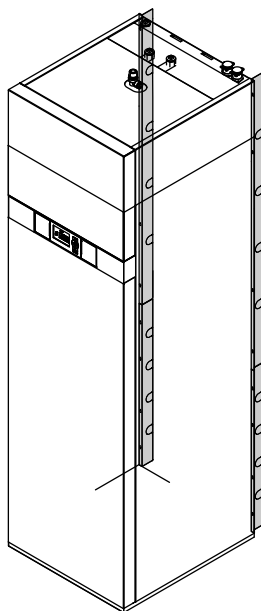
Приемная воронка

№ заказа 7176 014



Приемная воронка с сифоном и розеткой.

Декоративные панели



- Для заделки промежутка между компактным тепловым насосом и стеной, шириной 8 см.
- 4 шт., цвета антрацит.

Vitocal 222-G/242-G

№ заказа 7414 924

Vitocal 242-G/343-G

№ заказа 7419 881

Приспособление для переноски

№ заказа 7469 270

Используется для разобранного на части прибора.

5829 541 GUS

7.9 Охлаждение

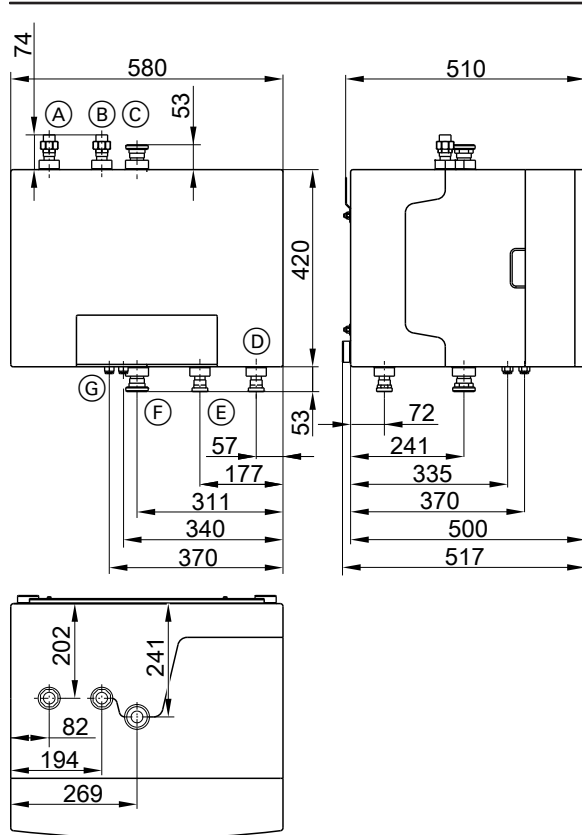
Блок NC

- Без смесителя
№ заказа **Z009 564**
№ заказа **7462 052**
- Со смесителем
№ заказа **Z009 565**
№ заказа **7462 054**
- Крышка для блока NC, серебристого цвета
№ заказа **7288 973**

Готовый блок со смесителем или без смесителя, для реализации функции охлаждения "natural cooling". Функция охлаждения действует по выбору на один отопительный/охлаждающий контур или на один отдельный охлаждающий контур. Для подключения, например, систем внутripольного отопления, вентиляторных конвекторов или охлаждающих перекрытий. Макс. холодопроизводительность до 5 кВт (в зависимости от используемого теплового насоса и источника холода).

Компоненты:

- Проточный теплообменник
- Вентиль для защиты от замерзания
- Терморегулятор защиты от замерзания
- Навесной датчик влажности "natural cooling"
- Насос контура охлаждения
- 3-ходовой переключающий клапан (отопление/охлаждение)
- Управление функцией "natural cooling"
- Тепло- и звукоизолированный паронепроницаемый корпус из вспененного полипропилена
- Только для блока NC без смесителя:
– 2-ходовой запорный клапан
- Только для блока NC со смесителем:
– насос рассольного контура
– 3-ходовой смеситель с электроприводом



- (A) Обратная магистраль отопительного/охлаждающего контура или отдельного охлаждающего контура
- (B) Подающая магистраль отопительного/охлаждающего контура или отдельного охлаждающего контура
- (C) Подающая магистраль первичного контура (вход рассола - блок NC)
- (D) Обратная магистраль вторичного контура к теплому насосу
- (E) Подающая магистраль вторичного контура к блоку NC
- (F) Подающая магистраль первичного контура (выход рассола - блок NC)
- (G) Отверстие для электрических кабелей

Указание по холодопроизводительности

Ожидаемая холодопроизводительность зависит от исполнения и типа первичного контура.

Максимальная холодопроизводительность обеспечивается в конце отопительного периода. Холодопроизводительность снижается по мере насыщения грунта теплом.

Принадлежности для монтажа (продолжение)

Технические характеристики

Ожидаемая холодопроизводительность в зависимости от мощности теплового насоса	
16 кВт	прибл. 5,00 кВт
8 кВт	прибл. 2,50 кВт
4 кВт	прибл. 1,25 кВт
Допустимая темп. окруж. среды в режиме эксплуатации при транспортировке и хранении	от +2 до +30 °C от -30 до +60 °C
Размеры	
Общая длина	520 мм
Общая ширина	580 мм
Общая высота	420 мм
Масса	
Блок NC без смесителя	25 кг
Блок NC со смесителем	28 кг
Подключения	
Подающая магистраль первичного контура (вход и выход рассола - блок NC)	G 1½
Подающая и обратная магистраль отопительного контура/контура охлаждения (отдельный контур охлаждения)	G 1
Подающая и обратная магистраль вторичного контура к теплому насосу	G 1

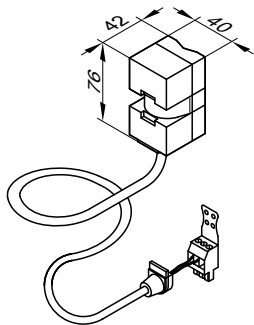
Указание

- Блок NC может использоваться при номинальной тепловой мощности не более 17,2 кВт.
- 2-ступенчатые тепловые насосы:
В сочетании с 2-ступенчатым тепловым насосом блок NC не может монтироваться непосредственно над тепловыми насосами. Над тепловыми насосами монтируются гидравлические соединения, связывающие тепловые насосы.

Накладной датчик температуры

№ заказа 7183 288

Для регистрации температуры подающей или обратной магистралей.



Технические характеристики

Длина кабеля	5,8 м, готовый к подключению
Вид защиты	IP 32 согласно EN 60529, обеспечить при монтаже Viessmann Ni500
Тип датчика	
Допустимая температура окружающего воздуха	
– в режиме работы	от 0 до +120 °C
– при хранении и транспортировке	от -20 до +70 °C

Блок AC

№ заказа: 7245 606

Готовый блок без смесителя, для реализации функции охлаждения "active cooling". Функция охлаждения воздействует по выбору на один отопительный/охлаждающий контур или на один отдельный охлаждающий контур.

Например, для подключения охлаждающих перекрытий или вентиляторных конвекторов.

Макс. холодопроизводительность до 13 кВт (в зависимости от используемого теплового насоса и первичного источника).

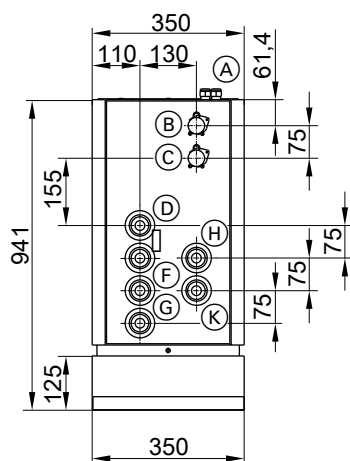
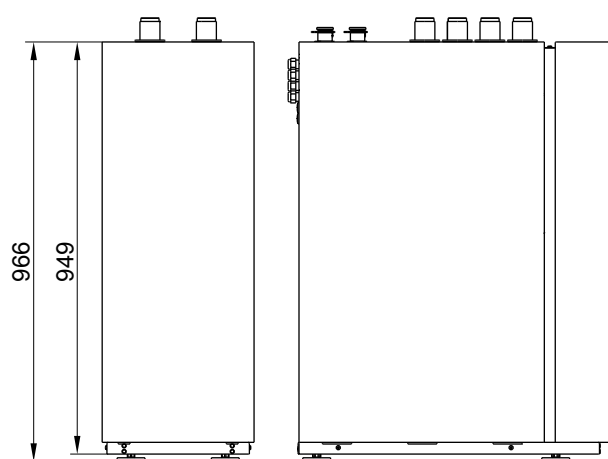
Указание

- Чтобы обеспечить отбор холода, для контура охлаждения смесителя не предусмотрено. Поэтому использование в сочетании с контуром внутрипольного отопления не рекомендуется.
- Блок AC может использоваться при номинальной тепловой мощности не более 17,0 кВт. Для более высоких значений номинальной тепловой мощности монтажной организацией должны быть смонтированы все необходимые элементы (с пластинчатым теплообменником соответствующих параметров) для отопительного/охлаждающего контура или отдельного охлаждающего контура.
- Монтировать блок AC только слева возле теплового насоса.

Компоненты:

- Проточный теплообменник
- Переключающие клапаны
- Реле контроля защиты от замерзания
- Насос контура охлаждения
- Управление функцией "natural cooling"
- Тепло- и звукоизолированный паронепроницаемый корпус

Принадлежности для монтажа (продолжение)



- Ⓐ Отверстия для электрических кабелей
- Ⓑ Подающая магистраль вторичного контура к блоку АС
- Ⓒ Обратная магистраль вторичного контура к тепловому насосу
- Ⓓ Обратная магистраль отопительного/охлаждающего контура или отдельного охлаждающего контура
- Ⓔ Подающая магистраль отопительного/охлаждающего контура или отдельного охлаждающего контура

- Ⓕ Подающая магистраль первичного контура (вход рассола - блок АС)
- Ⓖ Обратная магистраль первичного контура (выход рассола - блок АС)
- Ⓗ Обратная магистраль первичного контура (выход рассола теплового насоса)
- Ⓚ Подающая магистраль первичного контура (вход рассола теплового насоса)

Технические характеристики

Размеры	
Длина	717 мм
Ширина	350 мм
Высота	973 мм
Порожний вес	прибл. 80 кг
Допустимая темп. окруж. среды	
в режиме эксплуатации	от +2 до +30 °С
при транспортировке и хранении	от -30 до +60 °С
Испытательное давление	макс. 4,5 бар
Подключения	
Подающая и обратная магистраль первичного контура (вход и выход рассола - блок АС)	G 1 ¼
Потребители (охлаждение)	G 1 ¼
Соединение рассольного контура с тепловым насосом	G 1 ¼
Соединение отопительного контура с тепловым насосом	Быстроразъемные соединения Multi-Stecksystem DN 20
2-ходовые клапаны	
Рабочее напряжение (режим АС)	230 В/50 Гц
Потребляемая мощность	1,5 Вт
Степень защиты	IP 54
3-ходовой клапан	
Рабочее напряжение (режим АС)	230 В/50 Гц
Потребляемая мощность	5 Вт
Степень защиты	IP 20
Время открытия	10 с
Время закрытия	4 с
Насосы	
Рабочее напряжение (режим АС)	230 В/50 Гц
Мощность (одного насоса)	макс. 150 Вт
Ступени скорости	3
Подключение к сети	1/N/PE 230 В/50 Гц

Принадлежности для подключения блока АС

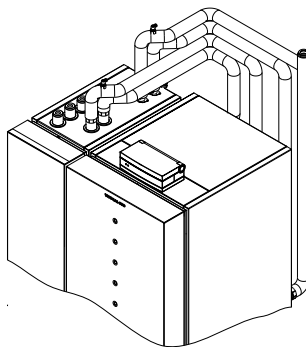
№ заказа 7452 606

Формованный трубный узел для соединения теплового насоса с блоком АС.

Для установки блока АС слева возле теплового насоса.

Компоненты:

- Подающая и обратная магистраль отопительного/охлаждающего или отдельного охлаждающего контура
- Подающая и обратная магистраль первичного контура (вход/выход рассола)
- Теплоизоляция (паронепроницаемая)
- Соединительные детали трубопроводов для блока АС или теплового насоса
- Воздухоотводчик (по 1 на магистраль)



Комплект подключений

№ заказа 7180 574

Для прямого подключения к прибору.

Принадлежности для монтажа (продолжение)

Компоненты:

- 2 вставных nipples с внутренней резьбой R ¾ и уплотнительными кольцами круглого сечения

Модуль расширения "natural cooling"

№ заказа 7179 172

Элементы:

- Электронное устройство для обработки сигналов и управления функцией регулирования в зависимости от интенсивности охлаждения "natural cooling"
- Соединительные штекеры
- Монтажные принадлежности

3-ходовой переключающий клапан (R 1¼)

№ заказа 7165 482

- С электроприводом (230 В~)
- Подключение R 1¼

Термостатный регулятор защиты от замерзания

№ заказа 7179 164

Предохранительный выключатель для защиты от замерзания теплообменника.

Навесной датчик влажности

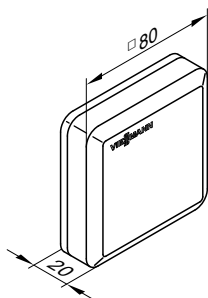
№ заказа 7181 418

- Навесной датчик для регистрации точки росы
- для предотвращения образования конденсата

Датчик температуры помещения для отдельного контура охлаждения

№ заказа 7408 012

Установка в охлаждаемом помещении на внутренней стене напротив радиаторов/охлаждающих. Не устанавливать на полках, в нишах, а также в непосредственной близости от дверей или источников тепла (например, прямых солнечных лучей, камина, телевизора и т.п.)



Датчик температуры помещения подключается к контроллеру.

Подключение:

- 2-проводной медный кабель с поперечным сечением провода 1,5 мм².
- Длина кабеля от устройства дистанционного управления макс. 30 м.
- Запрещается прокладка кабеля вместе с кабелями на 230/400 В.

Технические данные

Класс защиты	III
Вид защиты	IP 30 согласно EN 60529 обеспечить при монтаже Viessmann Ni500
Тип датчика	Допустимая температура окружающей среды
	– в режиме эксплуатации от 0 до +40 °C
	– при хранении и транспортировке от -20 до +65 °C

Вентиляторные конвекторы

- 3-ходовой регулирующийся клапан
- 4-трубный теплообменник для отопления и охлаждения
- для настенного монтажа

Вентиляторный конвектор	Тип	V202H Z004 926	V203H Z004 927	V206H Z004 928	V209H Z004 929
Цоколь для напольной установки		7267 205			
Воздушный фильтр (5 шт.)		7428 521	7428 522	7428 523	

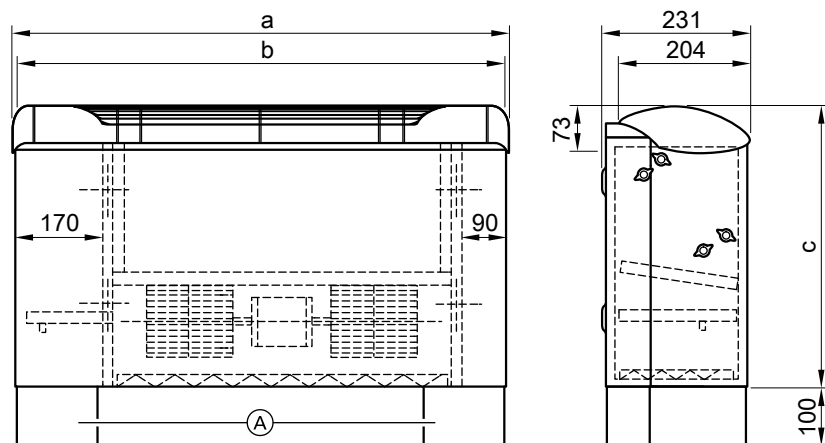
Принадлежности для монтажа (продолжение)

Технические данные

Вентиляторные конвекторы	Тип	V202H	V203H	V206H	V209H
Холодопроизводительность	кВт	2,0	3,4	5,6	8,8
Теплопроизводительность	кВт	2,0	3,7	5,3	9,4
Подключение к сети		1/N/PE 230 В/50 Гц			
Потребляемая мощность вентилятора					
при частоте вращения V1	Вт	45	57	107	188
при частоте вращения V2	Вт	37	47	81	132
при частоте вращения V3	Вт	27	39	64	112
при частоте вращения V4	Вт	19	36	55	101
при частоте вращения V5	Вт	16	33	41	90
Клапан охлаждения					
Коэффициент k_v	м³/ч	1,6	1,6	1,6	2,5
Подключение		R 1/2	R 1/2	R 1/2	R 3/4
Клапан отопления					
Коэффициент k_v	м³/ч	1,6	1,6	1,6	1,6
Подключение		R 1/2	R 1/2	R 1/2	R 1/2
Подключение линии отвода конденсата	Ø мм	18,5	18,5	18,5	18,5
Термический сервопривод					
Макс. допуст. окружающая температура	°С	50	50	50	50
Макс. допуст. температура среды	°С	110	110	110	110
Потребляемая мощность	Вт	3	3	3	3
Номинальный ток	мА	13	13	13	13
Масса	кг	20	30	39	50

Установленная изготовителем частота вращения вентилятора

Размеры

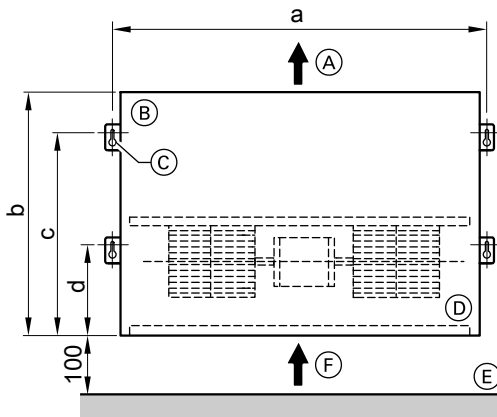


Вид спереди и сбоку

Ⓐ Цоколь (принадлежность)

Тип	Размеры, мм		
	a	b	c
V202H	768	762	478
V203H	1138	1132	478
V206H	1508	1502	478
V209H	1508	1502	578

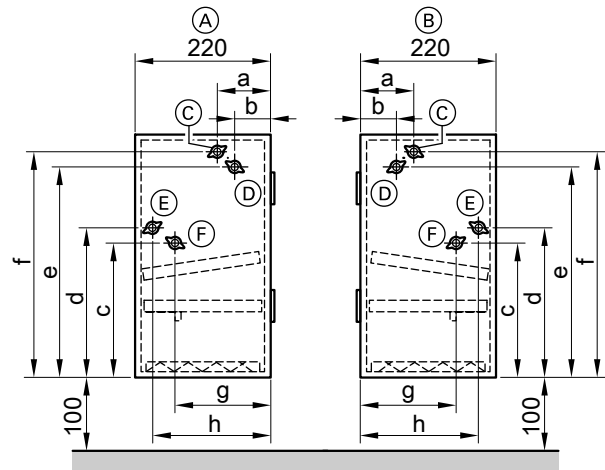
Принадлежности для монтажа (продолжение)



Настенное крепление Стеновое крепление (вид спереди)

- (A) Выход воздуха
- (B) Верх
- (C) 4 крепежных отверстия \varnothing 8 мм
- (D) Низ
- (E) Пол
- (F) Вход воздуха

Тип	Размеры, мм			
	a	b	c	d
V202H	500	430	360	150
V203H	870	430	360	150
V206H	1240	430	360	150
V209H	1240	530	365	157



Расположение гидравлических подключений (вид сбоку, с обеих сторон)

- (A) справа
- (B) слева
- (C) Патрубок обратной магистрали отопления
- (D) Патрубок обратной магистрали охлаждения
- (E) Патрубок подающей магистрали отопления
- (F) Патрубок подающей магистрали охлаждения

Тип	Размеры, мм								
	a	b	c	d	e	f	g	h	k
V202H	98	56	237	254	390	408	147	189	518
V203H	98	56	237	254	390	408	147	189	518
V206H	98	56	237	254	390	408	147	189	548
V209H	83	40	235	246	495	506	145	188	618

Указания по проектированию

8.1 Электроснабжение и тарифы

Особенно важно, возможен ли в соответствующем районе энергоснабжения моновалентный и/или моноэнергетический режим с использованием теплового насоса.

В том числе, для проектирования имеют значение сведения о возможностях использования дешевой электроэнергии в ночное время и о возможных периодах прекращения электроснабжения.

С вопросами следует обращаться к энергоснабжающей организации заказчика.

8.2 Требования к установке прибора

- Помещение для монтажа должно быть сухим и защищено от воздействия низких температур.
- Не устанавливать в жилых помещениях и в непосредственной близости, под или над комнатами для отдыха/спальнями.
- Соблюдать минимальные расстояния и минимальный объем помещения (см. следующую главу).

- Меры по звукоизоляции:
 - Монтаж теплового насоса на звукоизолирующих подиумах или цоколях (см. в следующем разделе).
 - Уменьшение звукоотражающих поверхностей, в особенности на стенах и перекрытиях. Шероховатая структурная штукатурка поглощает больше звука, чем плитка.
 - При особо высоких требованиях к тишине выполнить дополнительный монтаж звукоизолирующих материалов на стенах и перекрытиях.
 - Чтобы предотвратить передачу звука через элементы конструкции, не устанавливать прибор на деревянных перекрытиях в чердачном помещении.
 - Двери в помещении для установки должны быть выполнены как минимум согласно классу эмиссионной защиты E1. Это в большинстве случаев обеспечивается простым монтажом дверей из ДСП.

- Гидравлические подключения:

Указания по проектированию (продолжение)

- Гидравлические подключения теплового насоса всегда должны быть выполнены эластичными и без напряжений (например, путем использования принадлежностей Viessmann для тепловых насосов).
- Устанавливать трубопроводы и монтируемые компоненты с использованием звукопоглощающих креплений.

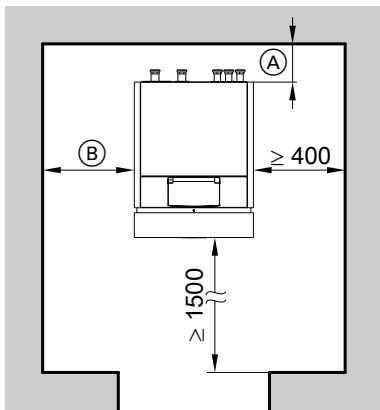
- Во избежание образования конденсата теплоизоляция трубопроводов и элементов первичного контура должна быть паронепроницаемой.
- Для принадлежностей на стороне рассольного контура и для расширительных баков предусмотреть соответствующие пространства для монтажа.

Монтаж Vitocal 200-G, 300-G

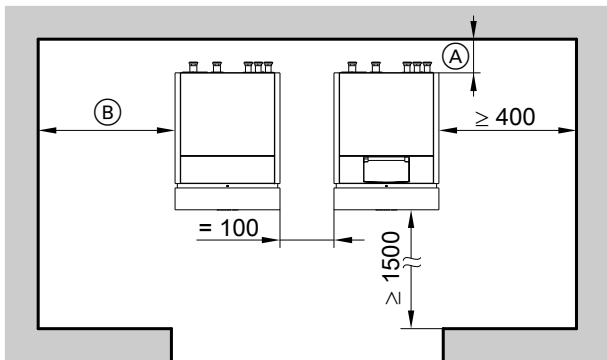
Минимальные расстояния

Указание

Если расстояние от задней части теплового насоса до стены превышает 80 мм, то необходимы дополнительные крепления для разгрузки от натяжения электрических кабелей.



Тип BW, WW, BWC, WWC



Тип BWS+BW/WW

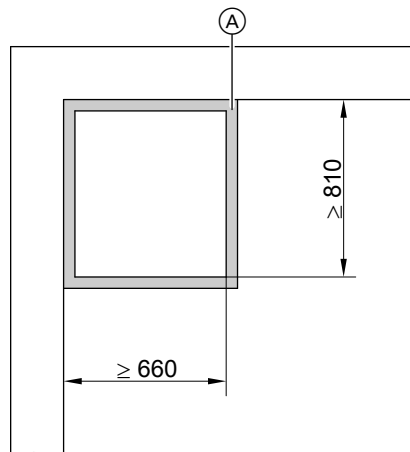
- (A) ■ С гидравлическим модулем (принадлежность, монтаж поверх теплового насоса):
340 мм
- Без гидравлического модуля:
в зависимости от монтажа и местных особенностей
- (B) ■ С блоком AC (принадлежность, монтаж слева возле теплового насоса):
≥ 400 мм (+ ширина блока AC)
- Без блока AC:
≥ 100 мм

Обеспечить достаточное свободное пространство для монтажа и технического обслуживания.
При использовании блока AC (принадлежность) см. стр. 124.

Указания

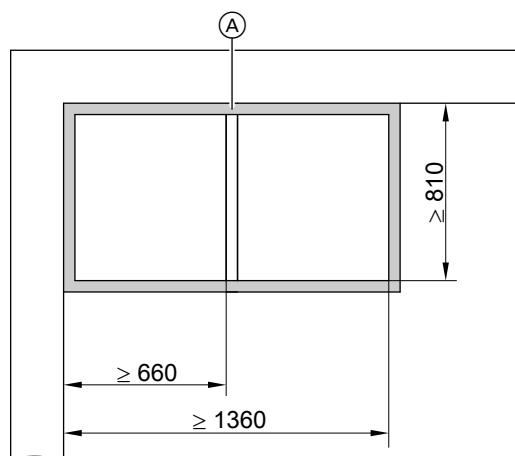
- Тип BWS (2-я ступень) всегда расположен слева от типа BW/WW (1-я ступень).
- Гидравлические соединения между обоими тепловыми насосами осуществляются над обоими тепловыми насосами (комплект подключений, принадлежности или предоставляется заказчиком).
- Блок NC (принадлежность) **нельзя** размещать непосредственно над тепловыми насосами (блок NC см. стр. 76).
- При использовании блока AC (принадлежность) см. стр. 124.

Звукоизоляционная платформа (пример для монтажа слева)



Тип BW, BWC, WW, WWC

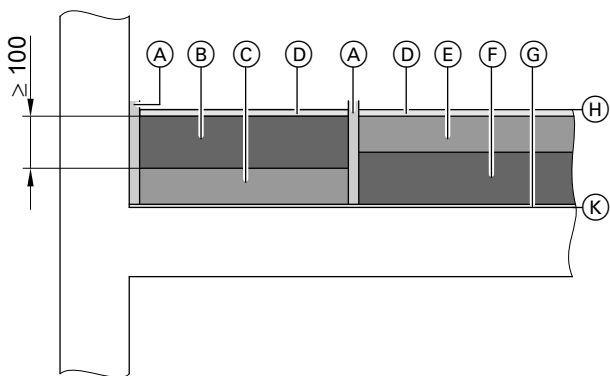
- (A) Торцевая изоляционная лента мин. 10 мм



Тип BW/BWS, WW

- (A) Торцевая изоляционная лента мин. 10 мм

Указания по проектированию (продолжение)



- Ⓒ Звукоизоляционный слой, например 40 мм полиуретановой изоляции / 20 мм полистирол PST 20/22
- Ⓓ Финишное покрытие
- Ⓔ Бесшовный пол
- Ⓕ Изоляционный слой
- Ⓖ Битумный уплотнительный слой
- Ⓗ Верхняя кромка готового пола
- Ⓚ Верхняя кромка необработанного пола

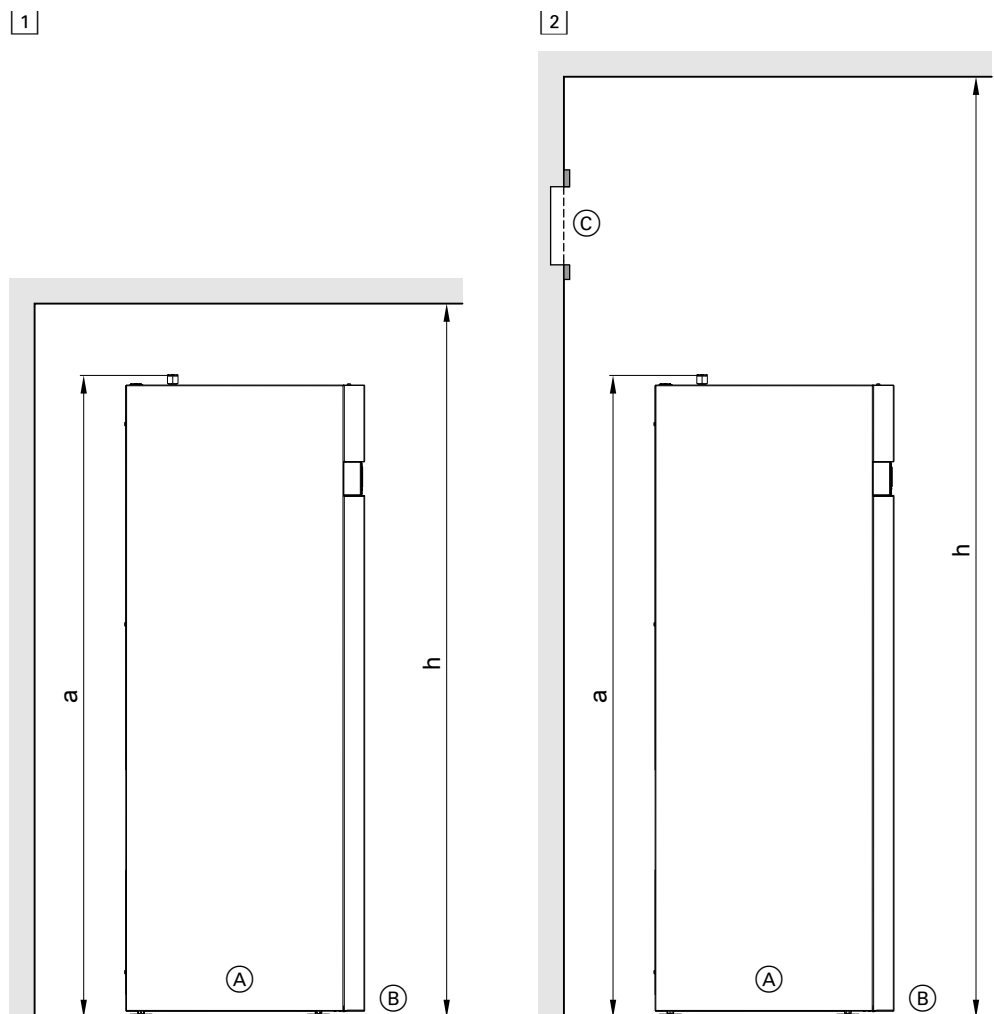
Платформа должна быть рассчитана на нагрузки не более 300 кг. При необходимости дополнительно армировать. Для подавления передачи корпусных шумов интегрировать соответствующие звукоизолирующие слои.

Конструкция платформы

- Ⓐ Торцевая изоляционная лента
- Ⓑ Бетонный бесшовный пол

Монтаж Vitocal 222-G

Минимальная высота помещения



- 1 Без комплекта подключений для предварительного монтажа
- 2 С комплектом подключений для предварительного монтажа
- Ⓐ Компактный тепловой насос
- Ⓑ Верхняя кромка готового пола или верхняя кромка монтажной платформы

- Ⓒ Присоединительная консоль из комплекта подключений для предварительного монтажа
- a Высота компактного теплового насоса
- h Минимальная высота помещения

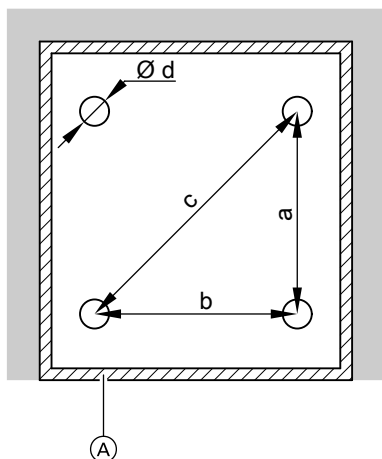
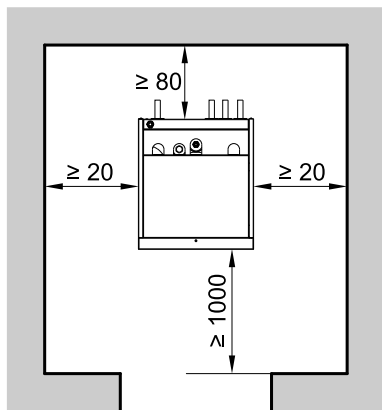
Указания по проектированию (продолжение)

	Размер а, мм	Рекомендуемая минимальная высота помещения h, мм	
		1 без комплекта подключений	2 с комплектом подключений
Vitocal 222-G	1829	2000	2100

Минимальные расстояния

Точки опоры

Vitocal 222-G



- a 505 мм
- b 505 мм
- c 714 мм
- d 64 мм

Указание

Соблюдать допустимую нагрузку на пол и выровнять положение прибора по горизонтали. Если неровности пола выровнены посредством регулируемых опор (макс. 10 мм), нагрузка должна быть равномерно распределена между отдельными опорами.

- Ⓐ Разделяющий паз с торцевой изолирующей лентой в конструкции пола

	Общая масса с водонаполнением, кг	
	Vitocal 222-G	Тип BWT 221.A
A06		432
A08		432
A10		439

На каждую из точек опоры (площадью по 3217 мм²) действует нагрузка макс. 125 кг.

Минимальный объем помещения

Минимальный объем помещения для установки согласно EN 378 зависит от наполняемого количества и состава хладагента.

$$V_{\text{мин}} = \frac{M_{\text{макс}}}{G}$$

$V_{\text{мин}}$ Минимальный объем помещения, м³

$M_{\text{макс}}$ Макс. количество хладагента для наполнения, кг

G Практическое предельное значение согласно EN 378 в зависимости от состава хладагента

Указания по проектированию (продолжение)

Хладагент	Практическое предельное значение, кг/м ³
R 407 C	0,31
R 410 A	0,44
R 134 A	0,25

Указание

Если в одном помещении устанавливаются несколько тепловых насосов, необходимо сложить минимальные объемы помещения для отдельных приборов.

Исходя из используемого хладагента и наполняемых количеств, получаем следующий минимальный объем помещения:

Vitocal	Хладагент	Объем наполнения л	Минимальный объем помещения м ³
200-G			
BWC 201.A06	R 410 A	1,20	3
BWC 201.A08	R 410 A	1,45	3
BWC 201.A10	R 410 A	1,70	4
BWC 201.A13	R 410 A	2,20	5
BWC 201.A17	R 410 A	2,90	7
300-G, 1-ступенчатый			
BW, BWC 301.A06	R 410 A	1,55	4
BW, BWC 301.A08	R 410 A	1,90	4
BW, BWC 301.A10	R 410 A	2,20	5
BW, BWC 301.A13	R 410 A	2,60	6
BW, BWC 301.A17	R 410 A	3,50	8
BW 301.A21	R 410 A	6,50	15
BW 301.A29	R 410 A	7,30	17
BW 301.A45	R 410 A	10,00	23
300-G, 2-ступенчатый			
BW+BWS 301.A06	R 410 A	3,10	7
BW+BWS 301.A08	R 410 A	3,80	9
BW+BWS 301.A10	R 410 A	4,40	10
BW+BWS 301.A13	R 410 A	5,20	12
BW+BWS 301.A17	R 410 A	7,00	16
BW+BWS 301.A21	R 410 A	13,00	30
BW+BWS 301.A29	R 410 A	14,60	33
BW+BWS 301.A45	R 410 A	20,00	45
222-G			
BWT, BWT-M 221.A06	R 410 A	1,80	4
BWT, BWT-M 221.A08	R 410 A	1,80	4
BWT, BWT-M 221.A10	R 410 A	2,20	5

8.3 Электрические подключения для отопления и приготовления горячей воды

- Соблюдать технические условия подключения энергоснабжающей организации.
- Сведения о необходимых измерительных и распределительных устройствах можно получить у соответствующей энергоснабжающей организации.
- Для теплового насоса должен быть предусмотрен отдельный электрический счетчик.

Тепловые насосы Viessmann работают от напряжения 400 В~ (некоторые модели также от 230 В). Для цепи тока управления необходимо сетевое питание 230 В~. Предохранитель для цепи тока питания (6,3 А) находится в контроллере теплового насоса.

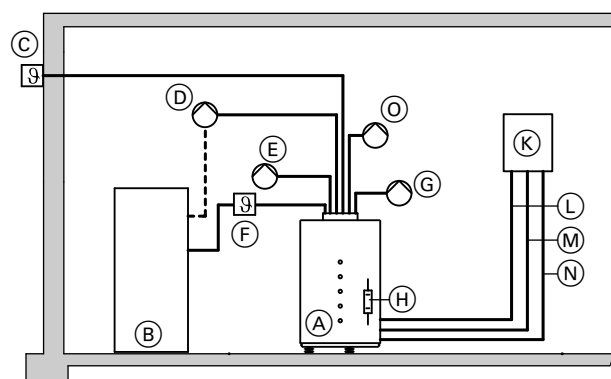
Блокировка энергоснабжающей организацией

Имеется возможность совместного отключения энергоснабжающей организацией компрессора и проточного нагревателя теплоносителя (при наличии). Энергоснабжающая организация для предоставления пониженного тарифа может потребовать такое отключение.

Электропитание контроллера теплового насоса при этом выключаться **не** должно.

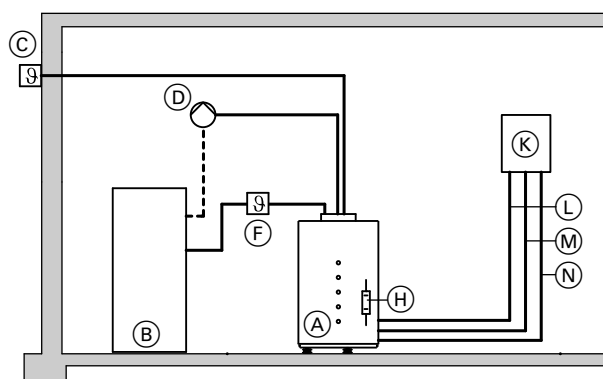
Электрические подключения 1-ступенчатого теплового насоса: Vitocal 200-G, 300-G

8



Тип BW, WW

- (A) Тепловой насос
- (B) Емкостный водонагреватель
- (C) Датчик наружной температуры, кабель датчика (2 x 0,75 мм²)
- (D) Циркуляционный насос контура ГВС, кабель (3 x 1,5 мм²)
- (E) Насос первичного контура (рассол), кабель (3 x 1,5 мм² или для насоса с термореле 5 x 1,5 мм²)
Если используется насос на 400 В~, то он должен быть подключен через вспомогательный контактор.
- (F) Датчик температуры емкостного водонагревателя, кабель датчика (2 x 0,75 мм²)
- (G) Вторичный насос, кабель (3 x 1,5 мм²)
Для буферной емкости отопительного контура, отопительных контуров со смесителем, внешних теплогенераторов необходимы дополнительные насосы.
- (H) Проточный нагреватель для теплоносителя (принадлежность)
- (K) Электрический счетчик/питание здания
- (L) Кабель для подключения к сети компрессора, 400 В~ (5 x 2,5 мм², в зависимости от типа теплового насоса (макс. 30 м))
- (M) Кабель для подключения к сети контроллера теплового насоса, 230 В~, 50 Гц (5 x 1,5 мм²) с отключением энергонабжающей организацией
- (N) Кабель для подключения к сети, 400 В~ для проточного нагревателя для теплоносителя (принадлежность, 5 x 2,5 мм², управление через контроллер теплового насоса)
- (O) Насос загрузки емкостного водонагревателя (в греющем контуре), кабель (3 x 1,5 мм²)



Тип BWC, WWC

- (A) Тепловой насос (со встроенными насосами для первичного и вторичного контуров, с переключающим клапаном для приготовления горячей воды)
- (B) Емкостный водонагреватель
- (C) Датчик наружной температуры, кабель датчика (2 x 0,75 мм²)
- (D) Циркуляционный насос контура ГВС, кабель (3 x 1,5 мм²)
- (F) Датчик температуры емкостного водонагревателя, кабель датчика (2 x 0,75 мм²)
- (H) Проточный нагреватель для теплоносителя (принадлежность)
- (K) Электрический счетчик/питание здания
- (L) Кабель для подключения к сети компрессора, 400 В~ (5 x 2,5 мм², в зависимости от типа теплового насоса (макс. 30 м))
- (M) Кабель для подключения к сети контроллера теплового насоса, 230 В~, 50 Гц (5 x 1,5 мм²) с отключением энергонабжающей организацией
- (N) Кабель для подключения к сети, 400 В~ для проточного нагревателя для теплоносителя (принадлежность, 5 x 2,5 мм², управление через контроллер теплового насоса)

Тип WW, WWC: Учитывать следующие дополнительные элементы:

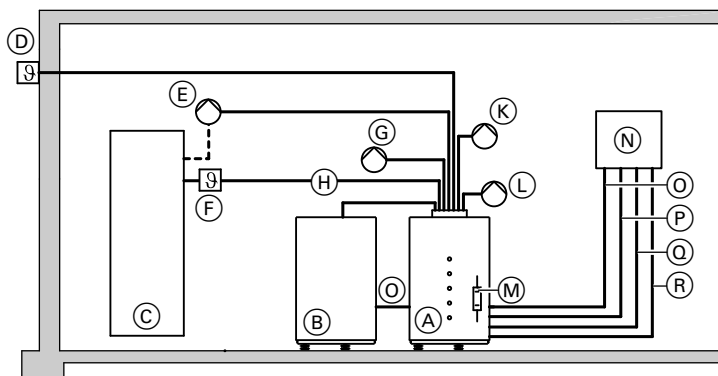
- Скважинный насос (если используется скважинный насос на 400 В~, то он должен быть подключен через вспомогательный контактор.)
- Реле расхода
- Реле контроля защиты от замерзания
- Разделительный теплообменник

Указание

При монтаже дополнительных буферных емкостей, отопительных контуров со смесителем, внешних теплогенераторов (газ/жидкое топливо/древесина) и т.п. необходимо спроектировать необходимые кабели питания управления, а также кабели датчиков.

Проверить поперечные сечения сетевых кабелей, при необходимости увеличить.

Электрические подключения 2-ступенчатого теплового насоса: Vitocal 300-G



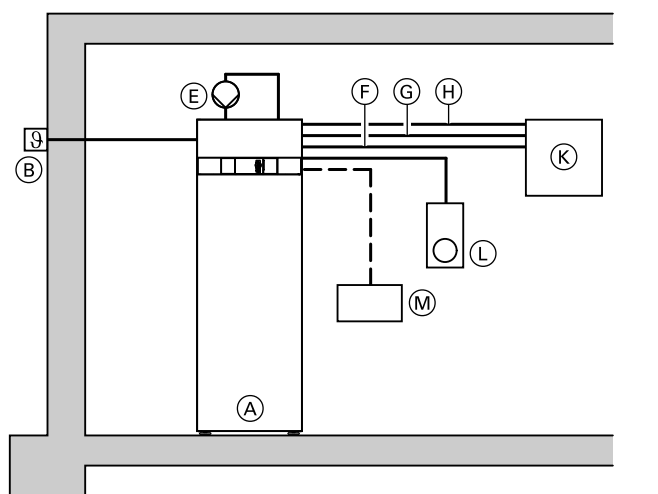
Тип BWS+BW/WW

- (A) Тепловой насос, тип BW, WW
- (B) Тепловой насос, тип BWS
- (C) Емкостный водонагреватель
- (D) Датчик наружной температуры, кабель датчика (2 x 0,75 мм²)
- (E) Циркуляционный насос контура ГВС, кабель (3 x 1,5 мм²)
- (F) Датчик температуры емкостного водонагревателя, кабель датчика (2 x 0,75 мм²)
- (G) Насос первичного контура (рассол), кабель (3 x 1,5 мм² или для насоса с термореле 5 x 1,5 мм²)
Если используется насос на 400 В~, то он должен быть подключен через вспомогательный контактор.
При 2-ступенчатом тепловом насосе может быть использован один первичный насос для обеих ступеней или по одному первичному насосу для каждой ступени.
- (H) Электрические соединительные кабели между тепловыми насосами 1 и 2 (в комплекте поставки)
- (K) Насос загрузки емкостного водонагревателя (в греющем контуре), кабель (3 x 1,5 мм²)
При 2-ступенчатом тепловом насосе требуются два насоса загрузки водонагревателя (для каждой ступени по одному, см. стр. 94).
- (L) Вторичный насос, кабель (3 x 1,5 мм²)
При 2-ступенчатом тепловом насосе требуются два вторичных насоса (для каждой ступени по одному, см. стр. 94).
Для буферной емкости отопительного контура, отопительных контуров со смесителем, внешних теплогенераторов необходимы дополнительные насосы.
- (M) Проточный нагреватель для теплоносителя (принадлежность, установка только в типе BW, WW)
- (N) Электрический счетчик/питание здания
- (O) Кабель для подключения к сети компрессора, тип BWS, 400 В~ (5 x 2,5 мм², в зависимости от типа теплового насоса (макс. 30 м))
- (P) Кабель для подключения к сети компрессора, тип BW/WW, 400 В (5 x 2,5 мм², в зависимости от типа теплового насоса (макс. 30 м))
- (Q) Кабель для подключения к сети контроллера теплового насоса, 230 В~, 50 Гц (5 x 1,5 мм²) с отключением энергонабжающей организацией
- (R) Кабель для подключения к сети, 400 В~ для проточного нагревателя для теплоносителя (принадлежность, 5 x 2,5 мм², управление через контроллер теплового насоса)

Тип WW: Учитывать следующие дополнительные элементы:

- Скважинный насос (если используется скважинный насос на 400 В~, то он должен быть подключен через вспомогательный контактор.)
- Реле расхода
- Реле контроля защиты от замерзания
- Разделительный теплообменник

Электрические подключения: Vitocal 222-G



Vitocal 222-G

Для подключения кабелей заказчика внутри прибора (от кабельного ввода до электрической присоединительной панели) предусмотреть длину кабелей 1800 мм.

Указание

При дополнительном оборудовании или при установке дополнительных принадлежностей, например, буферной емкости отопительного контура необходимо запланировать дополнительные кабели питания, системы управления и датчиков.

Кабель для подключения к сети компрессора, 400 В

Необходимое поперечное сечение сетевого кабеля при длине кабеля 25 м

- Группа нагрузки A ^{*3}	5 x 4 мм ²
- Группа нагрузки B ^{*4}	5 x 2,5 мм ²
Входной предохранитель	Z 16 A

Кабель для подключения к сети компрессора, 230 В

Необходимое поперечное сечение сетевого кабеля при длине кабеля 25 м

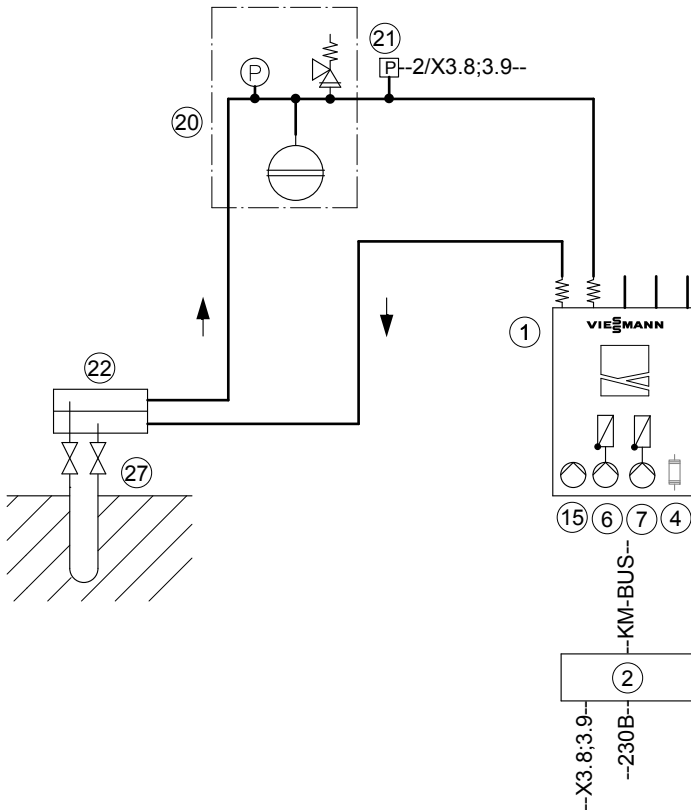
- Группа нагрузки A ^{*3}	3 x 6 мм ²
- Группа нагрузки B ^{*4}	3 x 4 мм ²
Входной предохранитель	Z 25 A

^{*3} Прокладка в теплоизолированных стенах, низкая теплопроводность.

^{*4} Прокладка на или в стенах с хорошим теплоотводом или в грунте.

8.4 Гидравлические подключения 1-ступенчатого теплового насоса: Vitocal 200-G, 300-G

Первичный контур, тип BW, BWC (рассольно-водяной насос)



Указание

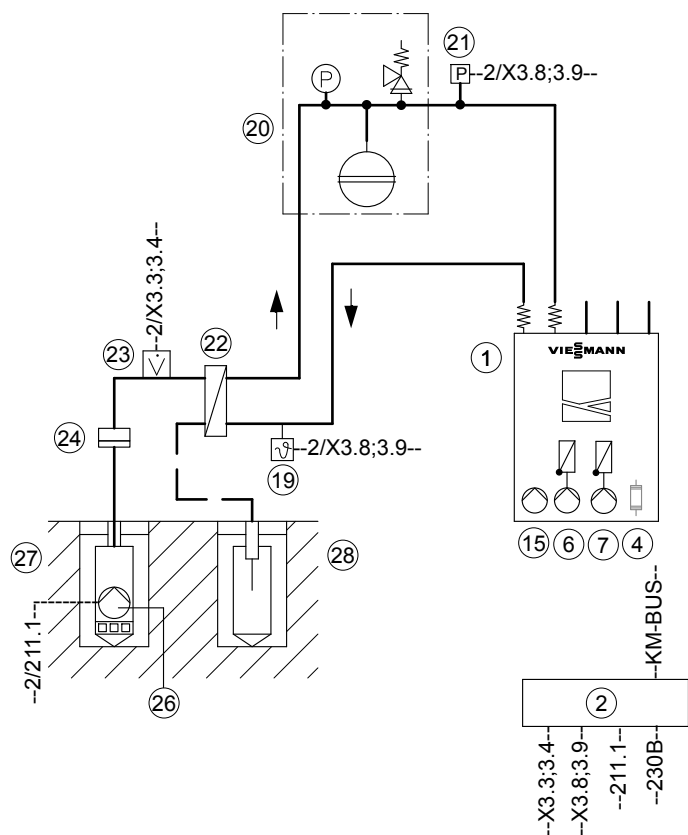
Изображен тип BWC, где насосы установлены и подключены на заводе-изготовителе (первичный насос (15), вторичный насос (6), насос загрузки водонагревателя (7), проточный нагреватель для теплоносителя (4) опционально).

У типа BW насосы на заводе-изготовителе не установлены.

Необходимое оборудование

Поз.	Наименование
①	Тепловой насос
②	Контроллер теплового насоса
⑬	Первичный насос
⑳	Пакет принадлежностей для рассольного контура
㉑	Реле давления первичного контура
㉒	Распределитель рассола для земляных зондов/земляных коллекторов
㉓	Земляные зонды/земляные коллекторы

Первичный контур, тип WW, WWC (водо-водяной насос)



Указание

Изображен тип WWC, где насосы установлены и подключены на заводе-изготовителе (первичный насос (15), вторичный насос (6), насос загрузки водонагревателя (7), проточный нагреватель для теплоносителя (4) опционально).

У типа WW насосы на заводе-изготовителе не установлены.

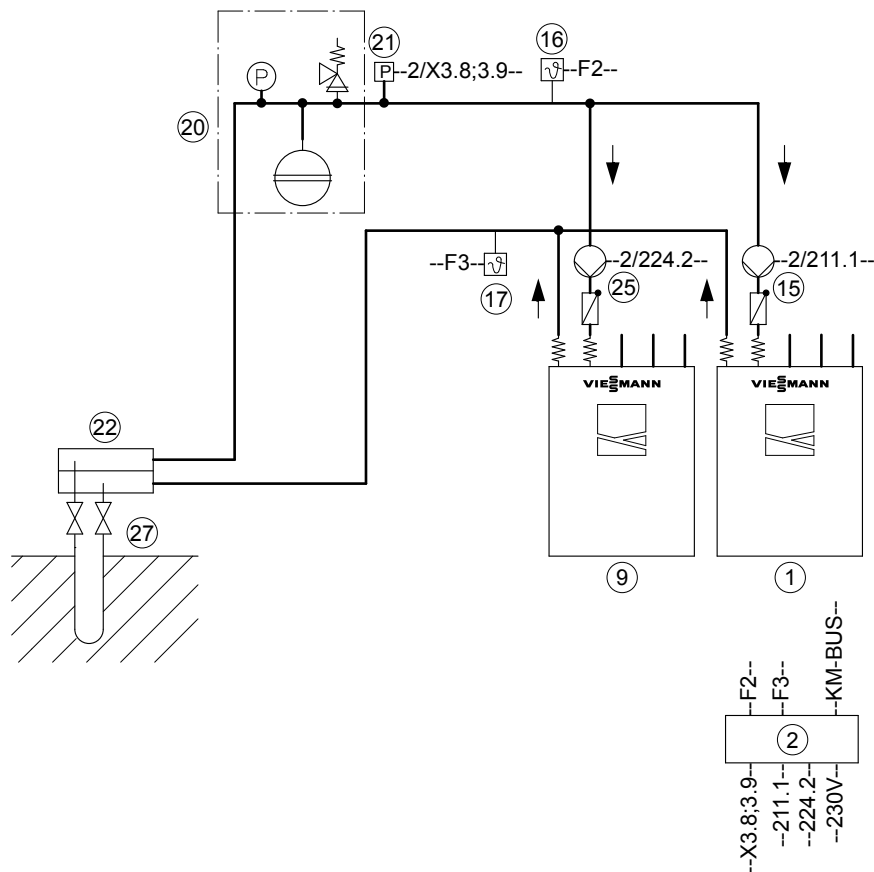
Необходимое оборудование

Поз.	Наименование
①	Тепловой насос
②	Контроллер теплового насоса
⑮	Первичный насос
⑰	Реле контроля защиты от замерзания первичного контура
⑳	Пакет принадлежностей для рассольного контура
㉑	Реле давления первичного контура
㉒	Разделительный теплообменник первичного контура
㉓	Реле расхода скважинного контура (при подключении извлекать перемычку)
㉔	Грязевой фильтр
㉖	Скважинный насос (откачивающий насос для грунтовых вод, подключить через предоставляемый заказчиком контактор с предохранителем, 230 В~/400 В~)
㉗	Заборная скважина
㉘	Возвратная скважина

8.5 Гидравлические подключения 2-ступенчатого теплового насоса, каскадная схема тепловых насосов: Vitocal 300-G

Первичный контур 2-ступенчатый, тип BW+BWS (рассольно-водяной насос)

Два первичных насоса



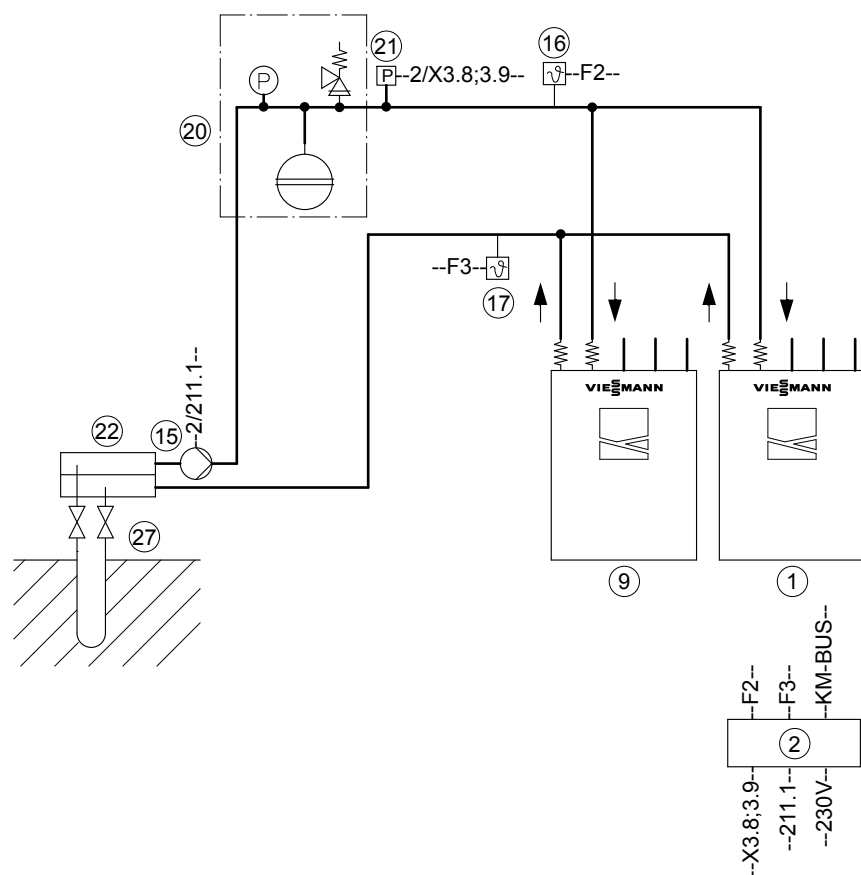
Необходимое оборудование

Поз.	Наименование
①	Тепловой насос 1-й ступени
②	Контроллер теплового насоса
⑨	Тепловой насос 2-й ступени
⑮	Первичный насос теплового насоса 1-й ступени
⑯	Датчик температуры подачи первичного контура
⑰	Датчик температуры обратной магистрали первичного контура
⑳	Пакет принадлежностей для рассольного контура
㉑	Реле давления первичного контура
㉒	Распределитель рассола для земляных зондов/земляных коллекторов
㉔	Первичный насос теплового насоса 2-й ступени
㉗	Земляные зонды/земляные коллекторы

Один общий первичный насос

Указание

Если тепловые насосы 1-й и 2-й ступени (тип BW+BWS) устанавливаются с различными показателями номинальной тепловой мощности, то ввиду различных значений объемного расхода необходимо использовать два первичных насоса.

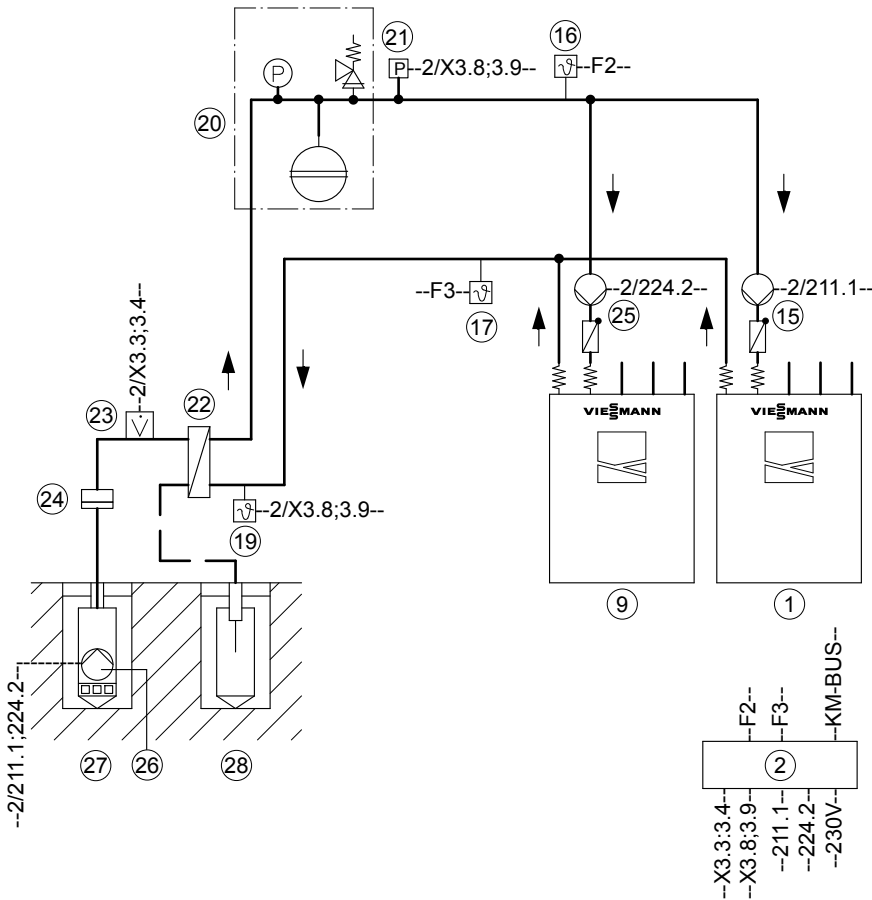


Необходимое оборудование

Поз.	Наименование
①	Тепловой насос 1-й ступени
②	Контроллер теплового насоса
⑨	Тепловой насос 2-й ступени
⑮	Общий первичный насос
⑰	Датчик температуры подачи первичного контура
⑰	Датчик температуры обратной магистрали первичного контура
⑳	Пакет принадлежностей для рассольного контура
㉑	Реле давления первичного контура
㉒	Распределитель рассола для земляных зондов/земляных коллекторов
㉓	Земляные зонды/земляные коллекторы

Первичный контур 2-ступенчатый, тип WW+BWS (водо-водяной насос)

Два первичных насоса



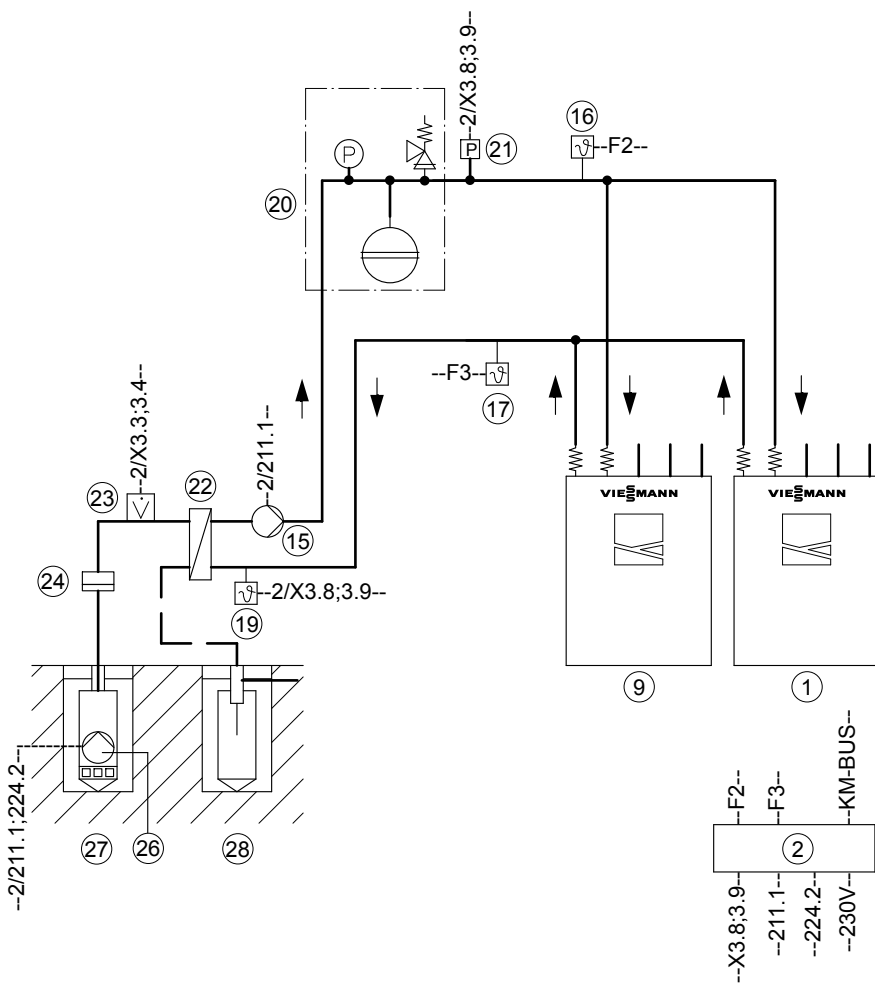
Необходимое оборудование

Поз.	Наименование
①	Тепловой насос 1-й ступени
②	Контроллер теплового насоса
⑨	Тепловой насос 2-й ступени
⑮	Первичный насос теплового насоса 1-й ступени
⑯	Датчик температуры подачи первичного контура
⑰	Датчик температуры обратной магистрали первичного контура
⑲	Реле контроля защиты от замерзания первичного контура
⑳	Пакет принадлежностей для рассольного контура
㉑	Реле давления первичного контура
㉒	Теплообменник первичного контура
㉓	Реле расхода скважинного контура (перед подключением извлечь перемычку)
㉔	Грязевой фильтр
㉕	Первичный насос теплового насоса 2-й ступени
㉖	Скважинный насос (откачивающий насос для грунтовых вод, подключить через предоставляемый заказчиком контактор с предохранителем, 230 В~/400 В~)
㉗	Заборная скважина
㉘	Возвратная скважина

Один общий первичный насос

Указание

Если тепловые насосы 1-й и 2-й ступени (тип WW и BWS) устанавливаются с различными показателями номинальной тепловой мощности, то ввиду различных значений объемного расхода необходимо использовать два первичных насоса.



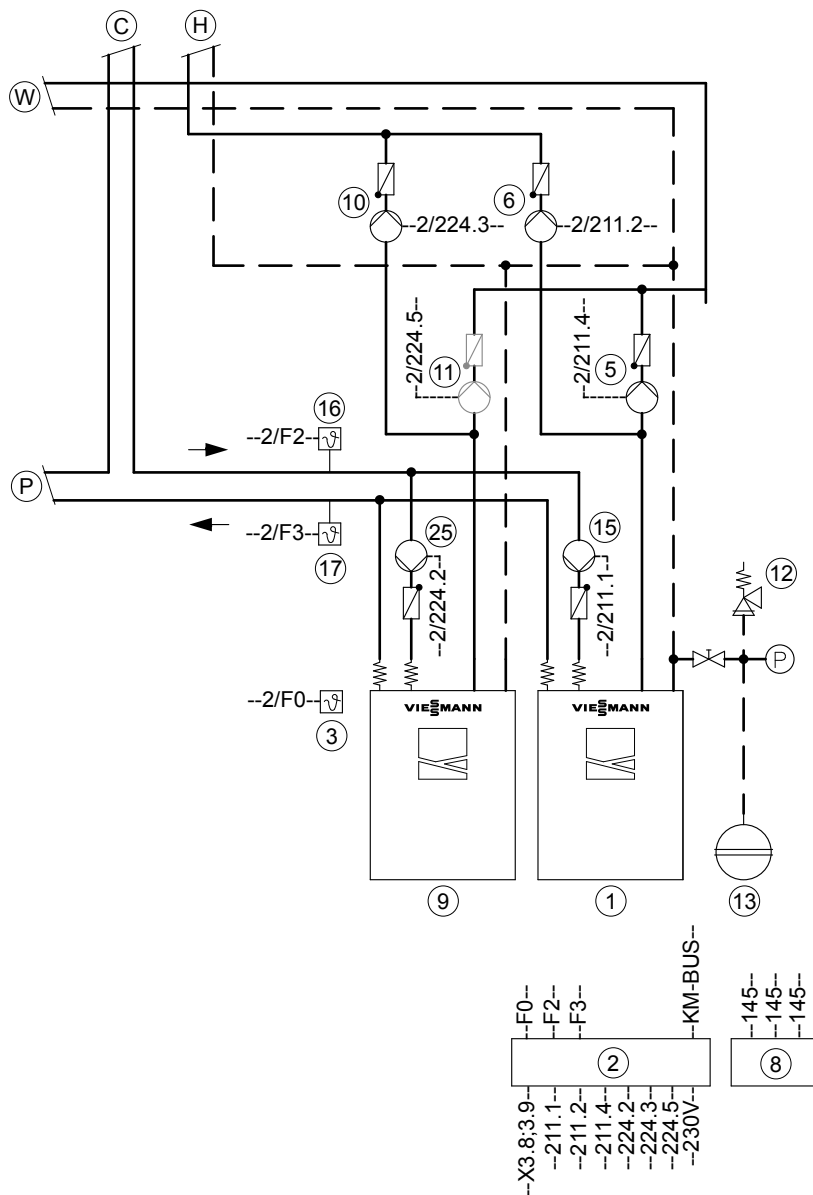
Необходимое оборудование

Поз.	Наименование
①	Тепловой насос 1-й ступени
②	Контроллер теплового насоса
⑨	Тепловой насос 2-й ступени
⑮	Общий первичный насос
⑯	Датчик температуры подачи первичного контура
⑰	Датчик температуры обратной магистрали первичного контура
⑲	Реле контроля защиты от замерзания первичного контура
⑳	Пакет принадлежностей для рассольного контура
㉑	Реле давления первичного контура
㉒	Теплообменник первичного контура
㉓	Реле расхода скважинного контура (перед подключением извлечь перемычку)
㉔	Грязевой фильтр
㉖	Скважинный насос (откачивающий насос для грунтовых вод, подключить через предоставляемый заказчиком контактор с предохранителем, 230 В~/400 В~)
㉗	Заборная скважина
㉘	Возвратная скважина

Интеграция 2-ступенчатого исполнения в примерах установок, тип BW/WW+BWS

Указание

- 2-ступенчатый тепловой насос состоит из теплового насоса 1-й ступени (тип BW или WW) и теплового насоса 2-й ступени (тип BWS).
- Обратную магистраль емкостного водонагревателя подключать только к теплому насосу 1-й ступени.
- Данная часть схемы может быть интегрирована в схемы в примерах установок через соответственно обозначенные точки подключений.



- Ⓒ Точка подключения отдельного охлаждающего контура или отопительного/охлаждающего контура
- Ⓓ Точка подключения отопительных контуров или буферной емкости отопительного контура
- Ⓗ Точка подключения первичного контура
- Ⓜ Точка подключения емкостного водонагревателя

Необходимое оборудование

Поз.	Наименование
	Теплогенератор
①	Тепловой насос 1-й ступени
②	Контроллер теплового насоса
③	Датчик наружной температуры
⑤	Насос загрузки емкостного водонагревателя (в отопительном контуре) теплового насоса 1-й ступени
⑥	Вторичный насос теплового насоса 1-й ступени
⑨	Тепловой насос 2-й ступени
⑩	Вторичный насос теплового насоса 2-й ступени
⑪	Насос загрузки емкостного водонагревателя (в отопительном контуре) теплового насоса 2-й ступени
⑫	Группа безопасности с блоком предохранительных устройств
⑬	Расширительный бак
⑮	Первичный насос теплового насоса 1-й ступени
⑯	Датчик температуры подачи первичного контура
⑰	Датчик температуры обратной магистрали первичного контура
⑳	Первичный насос теплового насоса 2-й ступени

5829 541 GUS

Интеграция каскадной схемы тепловых насосов с примерами установок

Каскадная схема тепловых насосов состоит из ведущего прибора и ведомых тепловых насосов.

Каждый ведомый тепловой насос имеет контроллер теплового насоса. Ведущий прибор и ведомые тепловые насосы могут быть двухступенчатыми.

Ведущий прибор управляет работой тепловых насосов в пределах каскадной схемы.

- Максимум 3 ведомых тепловых насоса при подключении через шину KM-BUS в сочетании с внешним модулем расширения H1.
- Максимум 4 ведомых тепловых насоса при подключении через LON.

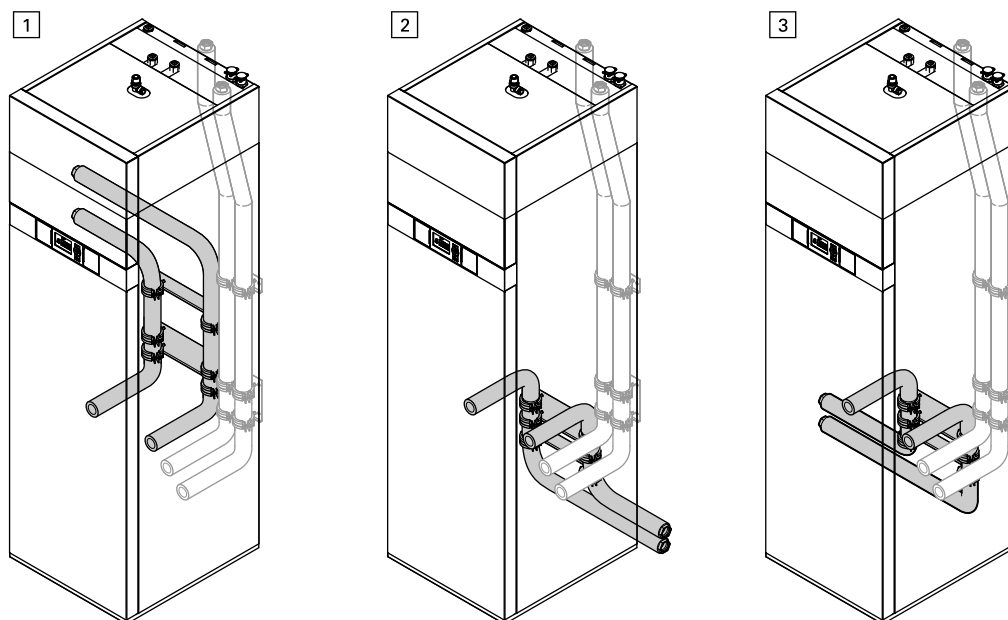
В контроллерах тепловых насосов должны быть установлены следующие телекоммуникационные модули (принадлежность):

- телекоммуникационный модуль LON для каскада в ведущем приборе
- телекоммуникационный модуль LON в ведомых тепловых насосах

8.6 Гидравлические подключения Vitocal 222-G

Рекомендуемые типы прокладки гофрированных труб для первичного контура

При использовании комплекта подключений для первичного/вторичного контура см. стр. 67.



- 1 Прокладка влево вверх
- 2 Прокладка вправо вниз
- 3 Прокладка влево вниз

Указание

Благодаря гибкости гофрированных труб их прокладка может быть индивидуальным образом согласована с конструкцией помещения для установки.

Расположение крепежных планок и соединительной консоли

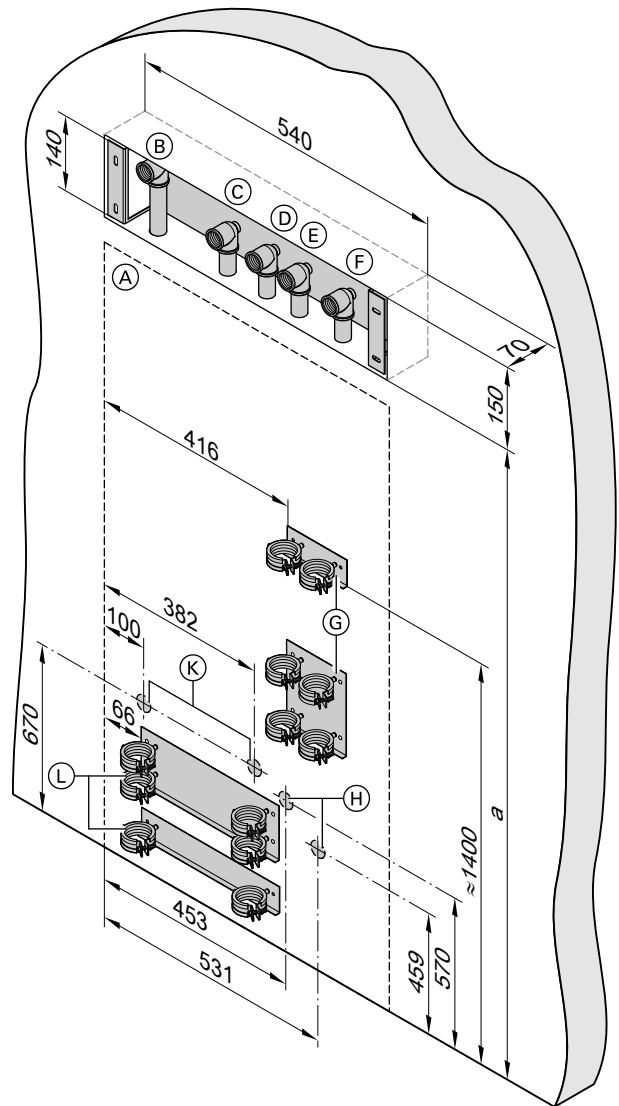
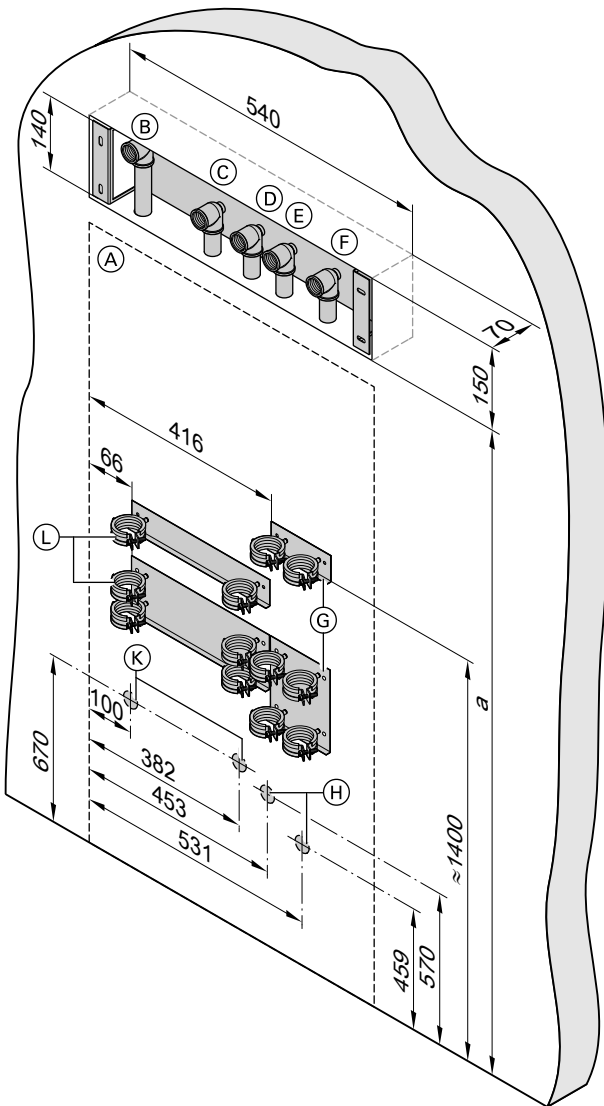
Соединительная консоль для скрытой проводки: входит в комплект подключений для предварительного монтажа в контуре водоразбора ГВС, см. стр. 68.

Крепежные планки:

входят в комплект подключений первичного/вторичного контура, см. стр. 67.

Тип прокладки 1

Тип прокладки 2 и 3



5829 541 GUS

- (A) Проекция на стене габаритов прибора
- (B) Подключение трубопровода холодной воды
- (C) Подключение циркуляционного трубопровода
- (D) Подключение контура водоразбора ГВС (горячей воды)

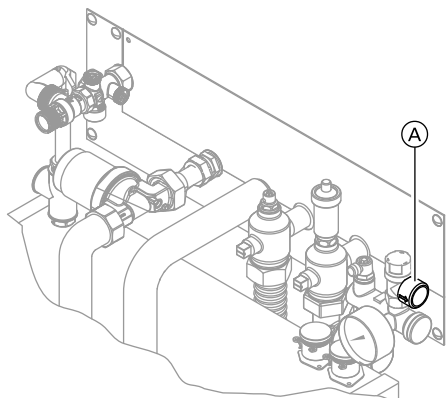
- (E) Подключение обратной магистрали вторичного контура (теплоносителя)
- (F) Подключение подающей магистрали вторичного контура (теплоносителя)

Указания по проектированию (продолжение)

- Ⓒ Крепежные планки с хомутами для гофрированных труб подающей и обратной магистрали вторичного контура (теплоносителя)
- Ⓗ Проекция на стене патрубков прибора для подающей и обратной магистрали вторичного контура (теплоносителя)
- Ⓐ Проекция на стене патрубков прибора для подающей и обратной магистрали первичного контура (рассола)
- Ⓓ Крепежные планки с хомутами для гофрированных труб подающей и обратной магистрали первичного контура (рассола)

	Размер а, мм
Vitocal 222-G	1860

Расположение сбросного трубопровода для предохранительного клапана



Для сброса предохранительного клапана в отопительном контуре
Ⓐ предусмотреть сливной трубопровод.

8.7 Расчет параметров теплового насоса

Указание

Для теплонасосных установок с моновалентным режимом работы точное определение параметров установки особенно важно, так как в случае выбора слишком мощных приборов часто требуются чрезмерно высокие затраты на установку. Поэтому необходимо избегать чрезмерных мощностей!

Вначале необходимо определить номинальное теплотребление здания Q_{HL} . Для переговоров с заказчиком и составления предложения в большинстве случаев достаточен приближенный расчет теплотребления.

Перед выдачей заказа необходимо, как и для всех отопительных систем, определить номинальное теплотребление здания по EN 12831 и выбрать соответствующий тепловой насос.

Моновалентный режим работы

При моновалентном режиме работы тепловой насос в качестве единственного теплогенератора должен обеспечивать все теплотребление здания согласно EN 12831.

При расчете теплового насоса иметь в виду следующее.

- Учесть при расчете теплотребления здания надбавки на перемены в подаче электроэнергии энергоснабжающей организацией. Энергоснабжающая организация имеет право прерывать электропитание тепловых насосов максимум на 3×2 часа в течение 24 часов.
- Вследствие инертности здания 2 часа перемены в подаче электроэнергии энергоснабжающей организацией остаются учтенными.

Указание

Между двумя перерывами в подаче электроэнергии период снабжения должен иметь как минимум ту же длительность, что и предыдущий перерыв в подаче электроэнергии.

Приближенный расчет теплотребления на основе отапливаемой площади

Отапливаемая площадь (m^2) умножается на следующую величину удельного теплотребления:

Дом с пассивным энергопотреблением	10 Вт/м ²
Энергосберегающий дом	40 Вт/м ²
Новое здание (согласно Положению об экономии энергии)	50 Вт/м ²
Дом (постройка до 1995 г. с нормальной теплоизоляцией)	80 Вт/м ²
Старый дом (не теплоизолированный)	120 Вт/м ²

Теоретический расчет при 3 x 2 часах перерыва в подаче электроэнергии

Пример:

Новое здание с хорошей теплоизоляцией (50 Вт/м²) и отапливаемой площадью 170 м²

- Приблизительно определенное теплотребление: 8,4 кВт
- Максимальный перерыв в подаче электроэнергии составляет 3×2 часа при минимальной наружной температуре согласно EN 12831.

В расчете на 24 ч суточное теплотребление составит:

- $8,4 \text{ кВт} \cdot 24 \text{ ч} = 202 \text{ кВтч}$

Чтобы обеспечить максимальное суточное теплотребление, вследствие перерывов в электроснабжении для работы тепло-

Указания по проектированию (продолжение)

вого насоса предоставляется лишь 18 часов в сутки. Вследствие инертности здания 2 часа остаются неучтенными.

■ $202 \text{ кВтч} / (18 + 2) \text{ ч} = 10,1 \text{ кВт}$

При максимальной длительности перерыва в энергоснабжении 3×2 часа в день мощность теплового насоса также необходимо повысить на 20 %.

Моноэнергетический режим работы

Теплонасосная установка в режиме отопления поддерживается проточным нагревателем для теплоносителя. Включение осуществляется контроллером в зависимости от наружной (бивалентной) температуры и теплопотребления.

Указание

Доля электроэнергии, расходуемой проточным нагревателем теплоносителя, как правило, по специальным тарифам не оплачивается.

Проектирование при типичной конфигурации установки:

- Произвести расчет теплопроизводительности теплового насоса, исходя из 70 - 85 % максимально необходимого теплопотребления здания согласно EN 12831.
- Доля теплового насоса в среднегодовой длительности работы отопления составляет около 95 %.
- Перерывы в подаче электроэнергии учитывать не требуется.

Указание

Меньшие по сравнению с моновалентным режимом работы параметры теплового насоса ведут к более длительному времени работы теплового насоса. Для компенсации этого фактора для рассольно-водяных тепловых насосов необходимо увеличить источник тепла.

При использовании установок с земляным зондом не следует превышать нормативный показатель среднегодового теплоотбора 100 кВтч/м²·год.

Бивалентный режим работы

Внешний теплогенератор

Контроллер теплового насоса обеспечивает бивалентный режим работы теплового насоса с внешним теплогенератором, например, с водогрейным котлом для жидкого топлива.

Внешний теплогенератор подключается гидравлически таким образом, что тепловой насос можно использовать также в качестве комплекта повышения температуры обратной магистрали котла. Разделение контуров системы осуществляется гидравлическим разделителем или с помощью буферной емкости отопительного контура.

Для оптимальной работы теплового насоса внешний теплогенератор должен быть подсоединен через смеситель к подающей магистрали отопительного контура. Благодаря прямому управлению этим смесителем через контроллер теплового насоса обеспечивается быстрая реакция.

Если наружная температура (долговременное среднее значение) ниже бивалентной температуры, то контроллер теплового насоса включает внешний теплогенератор. При прямом сигнале запроса теплогенерации от потребителей (например, для защиты от замерзания или при дефекте теплового насоса) внешний теплогенератор включается также при температуре выше бивалентной.

Часто перерывы в подаче электроэнергии производятся только в случае необходимости. Необходимо навести справки о перерывах в энергоснабжении в соответствующей энергоснабжающей организации.

Проточный нагреватель для теплоносителя

В качестве дополнительного источника тепла в подающую магистраль отопительного контура может быть установлен электрический проточный нагреватель для теплоносителя. Проточный нагреватель для теплоносителя встраивается в прибор с отдельным подключением к сети и отдельным предохранителем.

Управление выполняется контроллером теплового насоса. Проточный нагреватель для теплоносителя может включаться отдельно для отопления и приготовления горячей воды.

При деблокировке в соответствии с настройками параметров контроллер теплового насоса включает ступени 1, 2 или 3 проточного водонагревателя в зависимости от сигналов запроса теплогенерации. Как только будет достигнута максимальная температура подачи во вторичном контуре, контроллер теплового насоса выключает проточный нагреватель для теплоносителя. Параметр "Ступ. при огр.энергоснаб." ограничивает ступень мощности проточного нагревателя на период блокировки энергоснабжающей организацией.

Для ограничения общего потребления электроэнергии контроллер теплового насоса непосредственно перед запуском компрессора выключает проточный нагреватель для теплоносителя на несколько секунд. Затем последовательно подключается по отдельности каждая ступень с интервалом в 10 с.

Если при включенном проточном водонагревателе разность между температурой подающей и обратной магистрали во вторичном контуре в течение 24 часов не повысится минимум на 1 К, контроллер теплового насоса выдает сигнал неисправности.

Внешний теплогенератор может быть дополнительно включен для приготовления горячей воды.

Указание

Контроллер теплового насоса не имеет защитных функций для внешнего теплогенератора. Чтобы в случае неисправности предотвратить возникновение чрезмерных температур в подающей и обратной магистрали теплового насоса, необходимо предусмотреть защитный ограничитель температуры для отключения внешнего теплогенератора (порог срабатывания 70 °C).

Надбавка на приготовление горячей воды при моновалентном режиме работы

Указание

При бивалентном режиме работы теплового насоса имеющаяся в распоряжении тепловая мощность, как правило, настолько велика, что учет этой надбавки не требуется.

Указания по проектированию (продолжение)

Обычно в жилищном строительстве исходят из максимального расхода горячей воды в количестве около 50 литров на человека в сутки при температуре примерно 45 °С.

- Это соответствует дополнительному теплоснабжению порядка 0,25 кВт на человека при 8-часовом периоде нагрева.
- Эта надбавка учитывается лишь в том случае, если суммарное дополнительное теплоснабжение превышает 20 % теплоснабжения, рассчитанного согласно EN 12831.

	Расход горячей воды при температуре горячей воды 45 °С в л/сутки на человека	Удельное полезное тепло в Вт ч/сутки на человека	Рекомендуемая надбавка мощности на приготовление горячей воды*5 в кВт ч на человека
Малый расход	15 - 30	600 - 1200	0,08 - 0,15
Нормальный расход*6	30 - 60	1200 - 2400	0,15 - 0,30

или

	Температура потребления 45 °С в л/сутки на человека	Удельное полезное тепло в Вт ч/сутки на человека	Рекомендуемая надбавка мощности на приготовление горячей воды*5 в кВт ч на человека
Квартира (расчет согласно потреблению)	30	около 1200	около 0,150
Квартира (общий расчет)	45	около 1800	около 0,225
Одноквартирный жилой дом*6 (среднее потребление)	50	около 2000	около 0,250

Надбавка для с режима работы с переменной температурой теплоносителя

Так как контроллер теплового насоса оснащен ограничителем температуры для режима работы с переменной температурой теплоносителя, надбавка для режима работы с переменной температурой теплоносителя согласно EN 12831 не требуется. За счет оптимизации включения контроллера теплового насоса можно также отказаться от надбавки на нагрев из пониженного режима.

Обе функции должны быть задействованы в контроллере. В случае отказа от указанных надбавок по причине задействованных функций контроллера это должно быть занесено в акт передачи установки пользователю.

Если надбавки несмотря указанные опции контроллера все же учитываются, расчет выполняется согласно EN 12831.

8.8 Расчет источников тепла для рассольно-водяных тепловых насосов

Защита от замерзания

Для безотказной работы теплового насоса в первичном контуре необходимо использовать антифриз на основе этиленгликоля. Такой антифриз должен обеспечить защиту от замерзания при температуре до мин. -15 °С и содержать соответствующие ингибиторы коррозии. Использование готовых смесей гарантирует однородный состав антифриза.

В первичном контуре мы рекомендуем использовать теплоноситель производства фирмы Viessmann "Tufocor", изготовленный на основе этиленгликоля (готовая смесь, до -15 °С, светло-зеленого цвета).

Указание

При выборе антифриза необходимо следовать указаниям ответственного официального ведомства.

Если указания ответственного официального ведомства не допускают использования ингибиторов коррозии, то с целью защиты от замерзания могут быть предприняты следующие меры:

- Использование дополнительных отдельных теплообменников (аналогично скважинному контуру водо-водяных насосов).
- Удлинение зонда и наполнение его водой.

Земляной коллектор

Такие термические характеристики верхнего слоя грунта, как объемная теплоемкость и теплопроводность очень сильно зависят от состава и состояния грунта.

Аккумулирующие свойства и теплопроводность грунта тем больше, чем выше содержание в нем воды, чем больше доля минеральных компонентов (кварца или полевого шпата) и чем меньше количество пор.

Удельный отбор мощности q_E для грунта при этом составляет от 10 до 35 Вт/м².

Сухая песчаная почва	$q_E = 10-15 \text{ Вт/м}^2$
Влажная песчаная почва	$q_E = 15-20 \text{ Вт/м}^2$
Сухая глинистая почва	$q_E = 20-25 \text{ Вт/м}^2$
Влажная глинистая почва	$q_E = 25-30 \text{ Вт/м}^2$
Почва с грунтовыми водами	$q_E = 30-35 \text{ Вт/м}^2$

По этим данным можно определить необходимую площадь грунта в зависимости от теплоснабжения дома и холодопроизводительности \dot{Q}_K теплового насоса.

*5 При времени нагрева емкостного водонагревателя 8 ч.

*6 Если реальный расход горячей воды превышает указанные значения, то необходимо выбрать более высокую надбавку к мощности.

Указания по проектированию (продолжение)

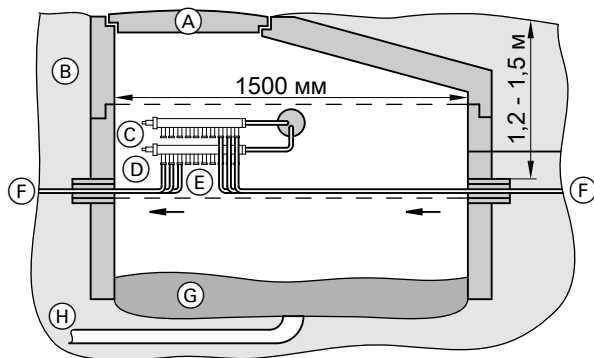
$$\dot{Q}_K = \dot{Q}_{ТН} - P_{ТН}$$

\dot{Q}_K представляет собой разность между тепловой мощностью теплового насоса ($\dot{Q}_{ТН}$) и его потребляемой мощностью ($P_{ТН}$).

Распределители и коллекторы

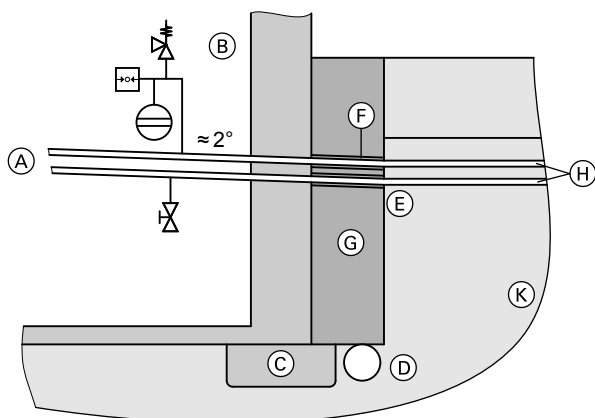
Распределители и коллекторы должны быть расположены таким образом, чтобы обеспечить к ним доступ для последующих техосмотров, например, в отдельных распределительных колодцах вне здания или в подвальном приямке у дома.

Каждый трубный контур должен иметь запорную арматуру для наполнения и удаления воздуха из коллектора по отдельности в подающей и обратной магистрали.



Пример исполнения коллекторного колодца

- А Крышка входного люка \varnothing 600 мм
- В Бетонные кольца
- С Первичная подающая магистраль
- D Первичная обратная магистраль
- Е Распределитель рассола
- F Коллекторные трубы
- G Щебень
- H Дренаж



Пример исполнения стенового прохода

- А К теплому насосу
- В Здание

- С Фундамент
- D Дренаж
- Е Уплотнение
- F Обсадная труба
- G Галька
- H Полиэтиленовая труба 32 × 3,0 (2,9)
- К Грунт

Все прокладываемые трубы, фасонные детали и т.п. должны быть выполнены из коррозионно-стойкого материала. Подающие и обратные трубопроводы транспортируют холодный рассол (температура рассола ниже температуры подвала). Чтобы предотвратить образование конденсата и связанных с ним повреждений под действием влаги, все трубопроводы внутри дома и стеновые проходы (в том числе внутри стеновой конструкции) должны быть оборудованы паронепроницаемой теплоизоляцией. Альтернативно можно установить подходящий сточный желоб для отвода конденсата. Для наполнения установки хорошо зарекомендовала себя готовая рассольная смесь.

Трубопроводы должны быть проложены с небольшим уклоном к наружной стороне здания, чтобы предотвратить попадание воды даже при сильных ливнях. Отвод дождевой воды обеспечивается посредством установки дренажа.

При наличии особых требований по давлению воды необходимо использовать имеющие сертификат допуска стеновые проходы (например, фирмы Doута).

Приближенный расчет

Основой для расчета является холодопроизводительность \dot{Q}_K теплового насоса в **рабочей точке В0/W35**.

Необходимая площадь $F_E = \dot{Q}_K / \dot{q}_E$ (зависящий от грунта средний отбор мощности).

Количество трубных контуров длиной по 100 м в зависимости от F_E и размера трубы:

- С полиэтиленовой трубой 20 × 2,0:
трубные контуры длиной по 100 м = $F_E \cdot 3/100$
- С полиэтиленовой трубой 25 × 2,3:
трубные контуры длиной по 100 м = $F_E \cdot 2/100$
- С полиэтиленовой трубой 32 × 3,0 (2,9):
трубные контуры длиной по 100 м = $F_E \cdot 1,5/100$

Точный расчет зависит от состояния почвы и может быть сделан только на месте монтажа.

Необходимые распределители рассола и трубные контуры при $\dot{q}_E = 25 \text{ Вт/м}^2$

5829 541 GUS Дистанция между трубопроводами при ветках длиной 100 м:

Полиэтилен 20 × 2,0 ок. 0,33 м (3 пог. м трубы/м²).

Полиэтилен 25 × 2,3 ок. 0,50 м (2 пог. м трубы/м²).

Полиэтилен 32 × 2,9 ок. 0,70 м (1 пог. м трубы/м²).

Указания по проектированию (продолжение)

Приближенный расчет на 100 м длины

Vitocal	Q _к кВт	F _Е (округленно) м ²	Полиэтилен 20 × 2,0		Полиэтилен 25 × 2,3		Полиэтилен 32 × 2,9	
			Трубные контуры	Распределитель рассола № заказа	Трубные контуры	Распределитель рассола № заказа	Трубные контуры	Распределитель рассола № заказа
200-G								
BWC 201.A06	4,5	180	5	1 x 7143 762	4	1 x 7182 043	3	1 x 7373 329
BWC 201.A08	6,1	244	7	1 x 7143 762	5	1 x 7373 331 1 x 7373 332	4	1 x 7143 763
BWC 201.A10	7,7	308	9	1 x 7143 762	6	2 x 7373 331	5	1 x 7373 329 1 x 7373 330
BWC 201.A13	10,4	416	12	2 x 7143 762	8	2 x 7182 043	6	2 x 7373 329
BWC 201.A17	13,7	548	16	2 x 7143 762	11	2 x 7182 043 1 x 7373 331	8	2 x 7143 763
300-G, 1-ступенчатый								
BW, BWC 301.A06	4,7	188	6	1 x 7143 762	4	1 x 7182 043	3	1 x 7373 329
BW, BWC 301.A08	6,3	252	8	1 x 7143 762	5	1 x 7373 331 1 x 7373 332	4	1 x 7143 763
BW, BWC 301.A10	8,1	324	10	1 x 7143 762	6	2 x 7373 331	5	1 x 7373 329 1 x 7373 330
BW, BWC 301.A13	10,6	424	13	2 x 7143 762	8	2 x 7182 043	6	2 x 7373 329
BW, BWC 301.A17	13,8	552	17	2 x 7143 762	11	2 x 7182 043 1 x 7373 331	8	2 x 7143 763
BW 301.A21	17	700	21	3 x 7143 762	14	2 x 7182 043 2 x 7373 331	12	4 x 7373 329
BW 301.A29	23,3	940	28	4 x 7143 762	19	предоставляется заказчиком	14	1 x 7143 763 2 x 7373 329
BW 301.A45	34,2	1370	41	предоставляется заказчиком	27	предоставляется заказчиком	21	предоставляется заказчиком
300-G, 2-ступенчатый								
BW+BWS 301.A06	9,4	376	11	2 x 7143 762	8	2 x 7182 043	6	2 x 7373 329
BW+BWS 301.A08	12,6	504	15	2 x 7143 762	10	2 x 7182 043 1 x 7373 332	8	2 x 7143 763
BW+BWS 301.A10	16,2	648	19	2 x 7143 762	13	2 x 7182 043 3 x 7373 331	10	2 x 7373 329 2 x 7373 330
BW+BWS 301.A13	21,2	848	25	3 x 7143 762	17	3 x 7182 043 1 x 7373 331 1 x 7373 332	13	1 x 7143 763 3 x 7373 329
BW+BWS 301.A17	27,6	1104	33	4 x 7143 762	22	4 x 7182 043 2 x 7373 331	17	3 x 7143 763 1 x 7373 329 1 x 7373 330
BW+BWS 301.A21	34	1360	41	предоставляется заказчиком	27	предоставляется заказчиком	20	предоставляется заказчиком
BW+BWS 301.A29	46,6	1870	56	предоставляется заказчиком	37	предоставляется заказчиком	28	предоставляется заказчиком
BW+BWS 301.A45	68,4	2740	82	предоставляется заказчиком	55	предоставляется заказчиком	41	предоставляется заказчиком
222-G								
BWT, BWT-M 221.A06	4,6	200	6	1 x 7143 762	4	1 x 7182 043	3	1 x 7373 329
BWT, BWT-M 221.A08	6	250	8	1 x 7143 762	5	1 x 7373 331 1 x 7373 332	4	1 x 7143 763
BWT, BWT-M 221.A10	7,8	330	10	1 x 7143 762	7	2 x 7373 331	5	1 x 7373 329 1 x 7373 330

Указание

К одной подающей или обратной магистрали могут быть подсоединены до 4 распределителей рассола. Если требуются больше 4 распределителей рассола, необходимы также несколько контуров земляных коллекторов. Проектирование и расчет распределителей рассола и контуров земляных коллекторов должны выполняться специализированной фирмой (например, проектной организацией).

Примеры расчета при проектировании источника тепла

Выбор теплового насоса

Теплопотребление здания (нетто)	4,8 кВт
Надбавка на приготовление горячей воды для семьи из 3 человек	0,75 кВт (см. главу "Прибавка на приготовление горячей воды": 0,75 кВт < 20 % теплопотребления здания)
Перерывы в снабжении электроэнергией	3 × 2 ч/сут. (в расчет принимаются только 4 ч, см. главу "Моновалентный режим работы")
Общее теплопотребление здания	5,76 кВт
Температура системы (при мин. наружной темп. -14 °C)	45/40 °C
Рабочая точка теплового насоса	W0/W35

Тепловой насос тепловой мощностью 5,9 кВт (включая прибавку на перерывы в снабжении электроэнергией, без приготовления горячей воды), холодопроизводительностью $\dot{Q}_K = 4,7$ кВт соответствует требуемой мощности.

Расчет земляного коллектора

Средний удельный отбор мощности $\dot{q}_E = 25$ Вт/м²

$\dot{Q}_K = 4,7$ кВт

$F_E = \dot{Q}_K / \dot{q}_E = 4700 \text{ Вт} / 25 \text{ Вт/м}^2 = 188 \text{ м}^2$

Количество X необходимых трубных контуров (полиэтиленовая труба 25 × 2,3) на 100 м длины рассчитывается по формуле:

$X = F_E \cdot 2 / 100 = 200 \text{ м}^2 \cdot 2 \text{ м/м}^2 / 100 \text{ м} = 4$

Выбрано: 4 трубных контура длиной по 100 м (Ø 25 мм × 2,3 мм с 0,327 л/м)

Необходимое количество теплоносителя (V_R)

В расчет должен приниматься объем земляного коллектора, включая подводящий трубопровод, плюс объем арматуры и теплового насоса.

В соответствии с количеством трубных контуров необходимо предусмотреть распределители.

Вследствие низкой холодопроизводительности и длины привязки достаточен один подводящий трубопровод PE 25 × 2,3.

Подводящий трубопровод: 10 м (2 × 5 м) с PE 32 × 3,0 (2,9)

$V_R = \text{Количество трубных контуров} \times 100 \text{ м} \times \text{объем трубопровода} + \text{длина подводящего трубопровода} \times \text{объем трубопровода}$
 $= 4 \times 100 \text{ м} \times 0,327 \text{ л/м} + 10 \text{ м} \times 0,531 \text{ л/м} = 130,8 \text{ л} + 5,31 \text{ л} = 136 \text{ л}$

Выбрано: 200 л (включая теплоноситель в арматуре и тепловом насосе)

Потери давления в земляном коллекторе

Объемный расход тепловых насосов мощностью 5,9 кВт: 860 л/ч

Объемный расход каждого трубного контура = (860 л/ч)/(4 контура по 100 м) = 215 л/ч для каждого трубного контура

$\Delta p = \text{значение } R \times \text{длина трубы}$

Значение R (значение сопротивления) для PE 25 × 2,3 и

32 × 3,0 (2,9) (см. таблицы "Потери давления" трубопроводов):

■ При 215 л/ч ≈ 59 Па/м

■ При 860 л/ч ≈ 176 Па/м

$\Delta p_{\text{трубный контур}} = 59 \text{ Па/м} \times 100 \text{ м} = 5900 \text{ Па}$

$\Delta p_{\text{подводящий трубопровод}} = 176 \text{ Па/м} \times 10 \text{ м} = 1760 \text{ Па}$

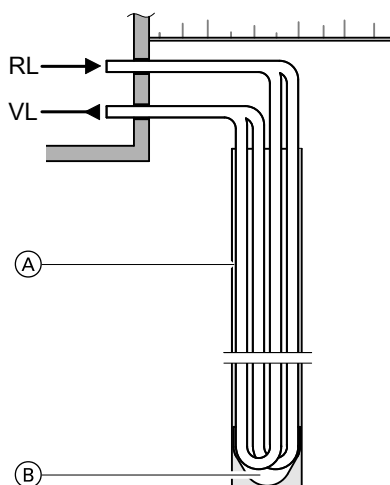
$\Delta p_{\text{допуст.}} = 66000 \text{ Па} = 660 \text{ мбар}$ (остаточный напор при минимальном объемном расходе)

$\Delta p = \Delta p_{\text{трубный контур}} + \Delta p_{\text{подводящий трубопровод}} = 5900 \text{ Па} + 1760 \text{ Па} = 7670 \text{ Па} \approx 77 \text{ мбар}$

Результат:

Поскольку $\Delta p = \Delta p_{\text{трубный контур}} + \Delta p_{\text{подводящий трубопровод}}$ не превосходит значения для $\Delta p_{\text{допуст.}}$, проектируемый земляной коллектор может эксплуатироваться с одним тепловым насосом с номинальной тепловой мощностью 5,9 кВт.

Земляной зонд



- RL Обратная магистраль первичного контура
- VL Подающая магистраль первичного контура
- Ⓐ Бетонито-цементная суспензия
- Ⓑ Защитный колпачок

Для небольших земельных участков и при дооснащении существующих зданий земляные зонды являются альтернативой земляному коллектору. Ниже рассматривается двойной U-образный трубчатый зонд.

Другим вариантом являются две двойных U-образных петли полимерного трубопровода в одной скважине. Все промежутки между трубами и грунтом заполняются материалом с хорошей теплопроводностью (бетонитом).

Мы рекомендуем следующее расстояние между 2 земляными зондами:

- глубиной до 50 м: мин. 5 м
- глубиной до 100 м: мин. 6 м

При монтаже подобных установок необходимо своевременно известить о строительном проекте соответствующий водохозяйственный орган.

Земляные зонды устанавливаются в зависимости от исполнения посредством буровых устройств или копров. Для таких установок требуется получение разрешения в соответствии с законодательством по охране водных ресурсов.

Дополнительную информацию можно получить у изготовителей земляных зондов (см. "Адреса изготовителей" в приложении).

Мы рекомендуем поручить комплектное проектирование в соответствии с местными условиями и бурильные работы геотермическому отделу фирмы Viessmann Deutschland GmbH.

Возможный удельный отбор мощности q_E для двойных U-образных трубчатых зондов (по VDI 4640 лист 2)

Грунт	Удельный средний отбор мощности q_E в Вт/м
Общие нормативные показатели	
Плохой грунт (сухая осадочная порода) ($\lambda < 1,5$ Вт/(м · К))	20
Нормальная твердая каменная порода и насыщенная водой осадочная порода ($1,5 \leq \lambda \leq 3,0$ Вт/(м · К))	50
Твердая каменная порода с высокой теплопроводностью ($\lambda > 3,0$ Вт/(м · К))	70
Отдельные породы	
Галька, песок (сухой)	< 20
Галька, песок (влажный)	55-65
Суглинок, глина (влажная)	30-40
Известняк (массивный)	45-60
Песчаник	55-65
Кислые магматические породы (например, гранит)	55-70
Основные магматические породы (например, базальт)	35-55
Гнейс	60-70

Приближенный расчет

Основой для расчета является холодопроизводительность \dot{Q}_K теплового насоса в **рабочей точке В0/W35**. Требуемая длина зонда $l = \dot{Q}_K / \dot{q}_E$ (\dot{q}_E = средний отбор мощности в зависимости от грунта).

Точный расчет зависит от состояния почвы и водоносных слоев грунта и может быть сделан только на месте монтажа выполняющим работы буровым предприятием.

Указание

Уменьшение количества скважин с соответствующим увеличением глубины зонда повышает необходимую мощность насоса и преодолевает потерю давления.

Указание по параллельному бивалентному и моноэнергетическому режиму работы

При бивалентно-параллельном и моноэнергетическом режиме работы принять во внимание повышенную нагрузку источника тепла (см. "Расчет параметров"). В качестве ориентировочного значения в системе земляных зондов отбор тепла не должен превышать 100 кВт ч/м · в год.

Необходимые земляные зонды и распределители рассола при $\dot{q}_E = 50$ Вт/м

Приближенный расчет земляного зонда согласно VDI 4640 для 2000 часов работы

Vitocal	\dot{Q}_K кВт	Полиэтилен 32 × 2,9		Распределитель рассола № заказа
		Общая протяженность зондов м	Земляные зонды Длина, м	
200-G				
BWC 201.A06	4,5	90	1 x 90	1 x 7373 329
BWC 201.A08	6,1	122	1 x 122 или 2 x 66	1 x 7143 763
BWC 201.A10	7,7	154	2 x 77	1 x 7373 329 1 x 7373 330
BWC 201.A13	10,4	208	2 x 104 или 3 x 70	2 x 7373 329
BWC 201.A17	13,7	274	3 x 92	2 x 7143 763

Указания по проектированию (продолжение)

Vitocal	\dot{Q}_k кВт	Полиэтилен 32 × 2,9 Общая протяженность зондов м	Земляные зонды		Распределитель рассола № заказа
			Длина, м		
300-G, 1-ступенчатый					
BW, BWC 301.A06	4,7	94	1 x 94		1 x 7373 329
BW, BWC 301.A08	6,3	126	1 x 126 или 2 x 65		1 x 7143 763
BW, BWC 301.A10	8,1	162	2 x 81		1 x 7373 329 1 x 7373 330
BW, BWC 301.A13	10,6	212	2 x 106 или 3 x 71		2 x 7373 329
BW, BWC 301.A17	13,8	276	3 x 92		2 x 7143 763
BW 301.A21	17	340	3 x 114 или 4 x 85		4 x 7373 329
BW 301.A29	23,3	466	5 x 94		1 x 7143 763 2 x 7373 329
BW 301.A45	34,2	684	7 x 98		предоставляется заказчиком
300-G, 2-ступенчатый					
BW+BWS 301.A06	9,4	188	2 x 94		2 x 7373 329
BW+BWS 301.A08	12,6	252	3 x 84		2 x 7143 763
BW+BWS 301.A10	16,2	324	4 x 81		2 x 7373 329 2 x 7373 330
BW+BWS 301.A13	21,2	424	5 x 85		1 x 7143 763 3 x 7373 329
BW+BWS 301.A17	27,6	552	6 x 92		3 x 7143 763 1 x 7373 329 1 x 7373 330
BW+BWS 301.A21	34	680	7 x 98		предоставляется заказчиком
BW+BWS 301.A29	46,6	932	10 x 94		предоставляется заказчиком
222-G					
BWT, BWT-M 221.A06	4,6	92	1 x 92		1 x 7373 329
BWT, BWT-M 221.A08	6	120	1 x 120 или 2 x 60		1 x 7143 763
BWT, BWT-M 221.A10	7,8	156	2 x 80		1 x 7373 329 1 x 7373 330

Распределитель рассола для 2-ступенчатого теплового насоса (BW+BWS)

Проектирование и расчет распределителей рассола для земляных зондов должны выполняться специализированной фирмой (например, проектной организацией).

Примеры расчета при проектировании источника тепла

Выбор теплового насоса

Теплопотребление здания (нетто)	4,8 кВт
Надбавка на приготовление горячей воды для семьи из 3 человек	0,75 кВт (см. главу "Прибавка на приготовление горячей воды": 0,75 кВт < 20 % теплопотребления здания)
Перерывы в снабжении электроэнергией	3 × 2 ч/сут. (в расчет принимаются только 4 ч, см. главу "Моновалентный режим работы")
Общее теплопотребление здания	5,76 кВт
Температура системы (при мин. наружной темп. -14 °C)	45/40 °C
Рабочая точка теплового насоса	B0/W35

Тепловой насос тепловой мощностью 5,9 кВт (включая прибавку на перерывы в снабжении электроэнергией, без приготовления горячей воды), холодопроизводительностью $\dot{Q}_k = 4,7$ кВт соответствует требуемой мощности.

Расчет земляного зонда в виде двойной U-образной трубы

Средний удельный отбор мощности $\dot{q}_E = 50$ Вт/м длины зонда
 $\dot{Q}_k = 4,7$ кВт

Длина зонда $L = \dot{Q}_k / \dot{q}_E = 4700 \text{ Вт} / 50 \text{ Вт/м} = 94 \text{ м} \approx 100 \text{ м}$

Выбранная труба для зонда: PE 32 × 3,0 (2,9) с 0,531 л/м

Необходимое количество теплоносителя (V_R)

В расчет должен приниматься объем земляного коллектора, включая подводящий трубопровод, плюс объем арматуры и теплового насоса.

При количестве зондов > 1 предусмотреть распределители. Диаметр подводящего трубопровода должен быть больше диаметра трубных контуров, мы рекомендуем PE 32 - PE 63.

- Земляной зонд в виде двойной U-образной трубы
- Подводящий трубопровод: 10 м (2 × 5 м) с PE 32 × 3,0 (2,9)

$$V_R = 2 \times \text{длина зонда } L \times 2 \times \text{объем трубопровода} + \text{длина подводящего трубопровода} \times \text{объем трубопровода}$$

$$= 2 \times 100 \text{ м} \times 2 \times 0,531 \text{ л/м} + 10 \text{ м} \times 0,531 \text{ л/м} = 217,7 \text{ л}$$

Выбрано: 220 л (включая теплоноситель в арматуре и тепловом насосе)

Потери давления в земляном зонде

Теплоноситель: Туфосог

Объемный расход тепловых насосов мощностью 5,9 кВт: 860 л/ч

Объемный расход на каждую U-образную трубу: 860 л/ч: 2 = 430 л/ч

Δp = значение R × длина трубы

Значение R (значение сопротивления) для PE 32 × 3,0 (2,9) (см. таблицы "Потеря давления" трубопроводов):

- При 430 л/ч ≈ 44 Па/м
- При 860 л/ч ≈ 176 Па/м

$$\Delta p_{\text{зонда из двойной U-образной трубы}} = 44 \text{ Па/м} \times 2 \times 100 \text{ м} = 8800 \text{ Па}$$

$$\Delta p_{\text{подводящий трубопровод}} = 176 \text{ Па/м} \times 10 \text{ м} = 1760 \text{ Па}$$

$$\Delta p_{\text{допуст.}} = 66000 \text{ Па} = 660 \text{ мбар (макс. внеш. гидродинамическое сопротивление, в первичном контуре)}$$

$$\Delta p_{\text{зонда из двойной U-образной трубы}} + \Delta p_{\text{подводящий трубопровод}} = 8800 \text{ Па} + 1760 \text{ Па} = 10560 \text{ Па} \approx 106 \text{ мбар}$$

Результат:

Поскольку Δp =

$\Delta p_{\text{зонда из двойной U-образной трубы}} + \Delta p_{\text{подводящий трубопровод}}$ не превосходит значения для $\Delta p_{\text{допуст.}}$, то проектируемый земляной зонд может эксплуатироваться с одним тепловым насосом с номинальной тепловой мощностью 5,9 кВт.

Расширительный бак в первичном контуре

При макс. длине подводящей линии 20 м и параметрами до PE 40 будет достаточно расширительного бака объемом 25 л.

При большей длине требуется детальный расчет.

$$V_A = \text{общий объем установки (рассола), л}$$

$$V_N = \text{номинальный объем расширительного бака, л}$$

$$V_Z = \text{увеличение объема при нагреве установки, л}$$

$$= V_A \cdot \beta$$

$$\beta = \text{коэффициент расширения } (\beta \text{ для Туфосог} = 0,01)$$

$$V_V = \text{предохранительный резерв (теплоноситель Туфосог), л}$$

$$= V_A \times (\text{резерв: } 0,005), \text{ минимум } 3 \text{ л (по DIN 4807)}$$

$$p_e = \text{допустимое конечное избыточное давление, бар}$$

$$= p_{si} - 0,1 \cdot p_{si} = 0,9 \cdot p_{si}$$

$$p_{si} = \text{давление срабатывания предохранительного клапана} = 3 \text{ бар}$$

$$V_N = \frac{V_Z + V_V}{P_e - P_{st}} \cdot (P_e + 1)$$

$$p_{st} = \text{избыточное давление азота на входе} = 1,5 \text{ бар}$$

Объем расширительного бака при использовании земляного коллектора

V_A = объем земляного коллектора, включая подающий трубопровод + объем теплового насоса = 130 л

$$V_Z = V_A \cdot \beta = 130 \text{ л} \times 0,01 = 1,3 \text{ л}$$

$$V_V = V_A \times 0,005 = 130 \text{ л} \times 0,005 = 0,65 \text{ л} \rightarrow \text{выбрано } 3 \text{ л}$$

$$V_N = \frac{1,3 \text{ л} + 3,0 \text{ л}}{2,7 \text{ бар} - 1,5 \text{ бар}} \cdot (2,7 \text{ бар} + 1) = 13,25 \text{ л}$$

Объем расширительного бака при использовании земляного зонда

V_A = объем земляного коллектора, включая подающий трубопровод + объем теплового насоса = 220 л

Указания по проектированию (продолжение)

$$V_z = V_A \cdot \beta = 220 \text{ л} \times 0,01 = 2,2 \text{ л}$$

$$V_v = V_A \times 0,005 = 220 \text{ л} \times 0,005 = 1,1 \text{ л} \rightarrow \text{выбрано 3 л}$$

$$V_N = \frac{2,2 \text{ л} + 3,0 \text{ л}}{2,7 \text{ бар} - 1,5 \text{ бар}} \cdot (2,5 \text{ бар} + 1) = 15,17 \text{ л}$$

Трубопроводы первичного контура

Потеря давления для полиэтиленовых труб, PN 10 с Tufosor

Значение R (значение сопротивления):

- Значение R = потери давления/м трубопровода
- Указанные значения R действительны для теплоносителя Tufosor:
 - кинематическая вязкость = 4,0 мм²/с
 - плотность = 1050 кг/м³

серый цвет ламинарный поток
 белый цвет турбулентный поток

Объемный расход, л/ч	Значения R в Па/м для ПЭ трубы			Объемный расход, л/ч	Значения R в Па/м для ПЭ трубы		
	20 × 2,0 мм	25 × 2,3 мм	32 × 2,9 мм		20 × 2,0 мм	25 × 2,3 мм	32 × 2,9 мм
100	77,4	27,5	–	1320	–	–	371,8
120	92,9	32,9	–	1360	–	–	391,7
140	108,4	38,4	–	1400	–	–	412,1
160	123,9	43,9	–	1440	–	–	433,0
180	139,4	49,4	–	1480	–	–	454,2
200	154,9	54,9	–	1520	–	–	475,9
220	170,3	60,4	–	1560	–	–	498,1
240	185,8	65,9	–	1600	–	–	520,6
260	201,3	71,4	–	1640	–	–	543,6
280	216,8	76,9	–	1680	–	–	567,0
300	232,3	82,3	31,2	1720	–	–	590,9
320	247,8	87,8	33,3	1760	–	–	615,1
340	263,3	93,3	35,4	1800	–	–	639,8
360	278,7	98,8	37,5	1840	–	–	664,9
380	294,2	104,3	39,5	1880	–	–	690,4
400	309,7	109,8	41,6	1920	–	–	716,3
420	325,2	115,3	43,7	1960	–	–	742,6
440	554,6	120,8	45,8	2000	–	–	769,3
460	599,5	126,3	47,9	2040	–	–	796,4
480	645,8	131,7	49,9	2080	–	–	824,0
500	693,7	137,2	52,0	2120	–	–	851,9
520	742,9	142,7	54,1	2160	–	–	880,2
540	793,7	246,3	56,2	2200	–	–	909,0
560	845,8	262,4	58,3	2240	–	–	938,1
580	899,4	279,1	60,3	2280	–	–	967,6
600	–	296,1	62,4	2320	–	–	997,5
620	–	313,6	64,5	2360	–	–	1027,8
640	–	331,5	66,6	2400	–	–	1058,5
660	–	349,9	68,7	2440	–	–	1089,5
680	–	368,6	70,7	2480	–	–	1121,0
700	–	387,8	122,5	2520	–	–	1152,8
720	–	407,4	128,7	2560	–	–	1185,0
740	–	427,4	135,0	2600	–	–	1217,6
760	–	468,7	141,5	2640	–	–	1250,6
780	–	489,9	148,1	2680	–	–	1283,9
800	–	511,5	154,8	2720	–	–	1317,6
820	–	533,5	161,6	2760	–	–	1351,7
840	–	566,0	168,6	2800	–	–	1386,2
860	–	578,8	175,7	2840	–	–	1421,1
880	–	602,0	182,9	2880	–	–	1456,3
900	–	625,6	190,2	2920	–	–	1491,8
920	–	649,6	197,7	2960	–	–	1527,8
940	–	674,0	205,3	3000	–	–	1564,1
960	–	698,8	213,0				
980	–	723,9	220,8				
1000	–	749,4	228,7				
1020	–	775,3	236,8				

Указания по проектированию (продолжение)

Объемный расход, л/ч	Значения R в Па/м для ПЭ трубы		
	40 × 3,7 мм	50 × 4,6 мм	63 × 5,8 мм
1500	165,8	56,9	17,8
1600	209,6	61,7	25,3
2000	274,0	96,0	30,1
2100	305,5	102,8	34,0
2300	383,6	117,8	42,7
2400	389,1	128,8	45,2
2500	404,2	141,8	48,0
2700	479,5	163,7	56,2
3000	575,4	189,1	63,0
3200	675,6	216,5	69,9
3600	808,3	202,8	84,9
3900	952,2	315,1	102,8
4200	1082,3	356,2	121,9
5200	1589,2	530,2	161,7
5400	1712,5	569,9	187,7
5500	1787,9	596,0	191,8
6200	2274,2	739,8	227,4
6300	2340,0	771,3	239,8
7200	–	1000,1	316,5
7800	–	1257,7	367,2
9200	–	1568,7	493,2

Объемный расход, л/ч	Значения R в Па/м для ПЭ трубы		
	40 × 3,7 мм	50 × 4,6 мм	63 × 5,8 мм
9300	–	1596,1	509,6
12600	–	2794,8	956,3
15600	–	–	1315,2
18600	–	–	1808,4

Объем в ПЭ трубах, PN 10

Внешний Ø трубы × толщина стенки мм	DN	Объем на 1 м трубы	
		л	
20 × 2,0	15		0,201
25 × 2,3	20		0,327
32 × 3,0 (2,9)	25		0,531
40 × 2,3	32		0,984
40 × 3,7	32		0,835
50 × 2,9	40		1,595
50 × 4,6	40		1,308
63 × 5,8	50		2,070
63 × 3,6	50		2,445

Надбавки на мощность насоса (процентные) для работы с Tufocor

Указание

Характеристики насосов см. в главе "Первичный насос".

Расчетная подача насоса

$$\dot{Q}_A = \dot{Q}_{\text{вода}} + f_Q (\text{в } \%)$$

Расчетная подача насоса

$$H_A = H_{\text{вода}} + f_H (\text{в } \%)$$

Выбирать насос следует при повышенных параметрах производительности \dot{Q}_A и H_A .

Указание

Надбавки включают в себя только поправку для насоса.

Поправки для характеристики и параметров установки необходимо определить с помощью специальной литературы и сведений изготовителя арматуры.

В теплоносителе "Tufocor" фирмы Viessmann (готовая смесь до -15°C) объемная доля этиленгликоля составляет 28,6 % (в расчет принимается 30 %).

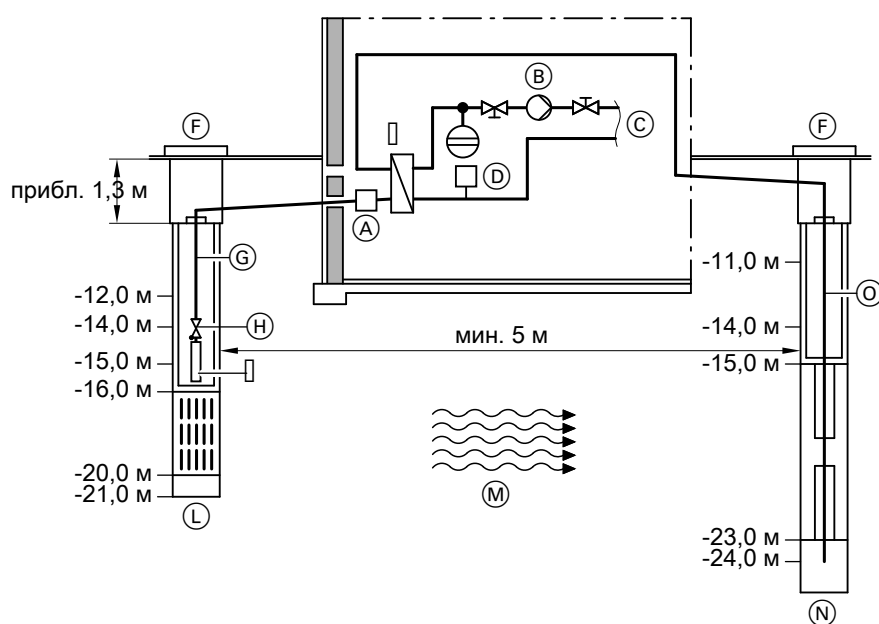
Объемная доля этиленгликоля	%	25	30	35	40	45	50
При рабочей температуре 0 °C							
– f_Q	%	7	8	10	12	14	17
– f_H	%	5	6	7	8	9	10
При рабочей температуре +2,5 °C							
– f_Q	%	7	8	9	11	13	16
– f_H	%	5	6	6	7	8	10
При рабочей температуре +7,5 °C							
– f_Q	%	6	7	8	9	11	13
– f_H	%	5	6	6	6	7	9

8.9 Источник тепла для водо-водяных тепловых насосов

Для работы в режиме водо-водяного теплового насоса требуется комплект для переоборудования (см. прайс-лист Viessmann).

Грунтовые воды

Водо-водяные тепловые насосы используют тепло, содержащееся в грунтовых водах или в охлаждающей воде.



- | | |
|---|--------------------------------------|
| (A) Реле расхода скважинного контура | (H) Обратный клапан |
| (B) Первичный насос (в некоторых моделях встроены) | (K) Скважинный насос |
| (C) К тепловому насосу | (L) Заборная скважина |
| (D) Реле контроля защиты от замерзания первичного контура | (M) Направление потока грунтовых вод |
| (E) Теплообменник первичного контура | (N) Возвратная скважина |
| (F) Колодезная скважина | (O) Напорная труба |
| (G) Напорная труба | |

Водо-водяные тепловые насосы достигают высоких показателей мощности. Грунтовые воды в течение всего года имеют примерно постоянную температуру от 7 до 12 °С. Поэтому уровень температуры источника тепла грунтовых вод, используемых для отопления, должен повыситься лишь незначительно (по сравнению с другими источниками тепла).

Тепловой насос охлаждает грунтовые воды приблизительно до температуры 5 К (в зависимости от конструкции), однако их качество остается неизменным.

■ Учитывая стоимость перекачивающего оборудования для одно- и двухквартирных жилых домов забор грунтовых вод рекомендуется производить с глубины не более 15 м (см. изображение выше). При использовании промышленных и крупных установок целесообразной может оказаться и большая глубина скважины.

■ Между отбором (заборная скважина) и возвратом воды в грунт (возвратная скважина) должно быть выдержано расстояние мин. 5 м. Чтобы избежать "замыкания потоков", заборная и добывающая скважины должны быть ориентированы в направлении потока грунтовых вод. Возвратная скважина должна быть выполнена таким образом, чтобы выход воды происходил ниже уровня грунтовых вод.

■ Ввиду непостоянного качества воды мы рекомендуем разделять контуры скважин и теплового насоса (см. отдельную инструкцию по проектированию "Основы проектирования тепловых насосов").

■ Подающий и обратный трубопроводы грунтовых вод к тепло-вому насосу и от него должны быть проложены с защитой от замерзания и с уклоном в направлении скважины.

Определение требуемого количества грунтовых вод

Необходимый объемный расход грунтовых вод зависит от мощности теплового насоса и охлаждения грунтовых вод.

Минимальные значения объемного расхода можно найти в технических характеристиках теплового насоса (например, минимальный объемный расход для Vitocal 300-G, тип WW 301.A14 = 3,7 м³/ч).

При расчете параметров первичных насосов следует учитывать, что повышенные значения объемного расхода могут стать причиной повышения внутренней потери давления.

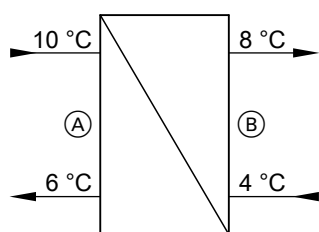
Получение разрешения на водо-водяную теплонасосную установку с использованием грунтовых вод

На проект должно быть получено разрешение от местной водной администрации. В Баварии для установок мощностью до 50 кВт разрешение считается выданным, если в течение одного месяца не будет получен отказ.

Если здание подлежит подключению к централизованной системе водоснабжения, необходимо получение разрешения от местной администрации на использование грунтовых вод в качестве источника тепла.

Выдача разрешения может быть связана с определенными требованиями.

Расчет теплообменника первичного контура



- Ⓐ Вода
- Ⓑ Рассол (антифриз)

Указание

Заполнить первичный контур антифризом (рассол, мин. $-5\text{ }^{\circ}\text{C}$).

Использование теплообменника в первичном контуре повышает эксплуатационную надежность водо-водяного теплового насоса. При правильном расчете параметров первичного насоса и оптимальной конструкции первичного контура коэффициент мощности водо-водяного теплового насоса ухудшается не более чем на 0,4.

Мы рекомендуем использовать проточные теплообменники из нержавеющей стали с резьбовыми соединениями из прайс-листа Vitoset фирмы Viessmann (изготовитель: Tranter AG), см. таблицу выбора ниже.

Таблица выбора пластинчатого (разделительного) теплообменника для водо-водяных тепловых насосов

Vitocal	Холодопроизводительность кВт	Объемный расход		Потери давления		Пластинчатый теплообменник (разборный) № заказа
		Скважинный контур (вода) м ³ /ч	Первичный контур (рассол) м ³ /ч	Скважинный контур (вода) кПа	Первичный контур (рассол) кПа	
300-G, 1-ступенчатый						
WW, WWC 301.A06	6,8	1,46	1,56	15	15	7248 331
WW, WWC 301.A08	8,8	1,89	2,02	15	15	7248 332
WW, WWC 301.A10	12,5	2,68	2,87	15	15	7248 336
WW, WWC 301.A13	15,1	3,24	3,47	15	20	7248 334
WW, WWC 301.A17	20,0	4,29	4,59	20	25	7248 338
WW 301.A21	23,7	5,09	5,44	20	25	7248 338
WW 301.A29	31,4	6,74	7,21	25	30	7248 339
WW 301.A45	48,9	10,49	11,23	20	30	7199 407
300-G, 2-ступенчатый						
WW+BWS 301.A06	13,6	2,92	3,12	15	20	7248 334
WW+BWS 301.A08	17,6	3,77	4,04	20	20	7248 335
WW+BWS 301.A10	25,0	5,37	5,74	25	30	7248 339
WW+BWS 301.A13	30,2	6,48	6,94	25	30	7248 339
WW+BWS 301.A17	40,0	8,58	9,19	25	30	7164 661
WW+BWS 301.A21	47,4	10,17	10,88	20	30	7199 407
WW+BWS 301.A29	62,8	13,48	14,42	20	30	7199 409
WW+BWS 301.A45	97,8	20,99	22,46	20	30	7199 410

Типы BWC

Объемный расход и компенсация потери давления в первичном контуре обеспечиваются встроенными насосами, если сумма потерь давления теплообменника в первичном контуре и системы труб не превышает максимальное внешнее гидродинамическое сопротивление теплового насоса (см. "Технические характеристики").

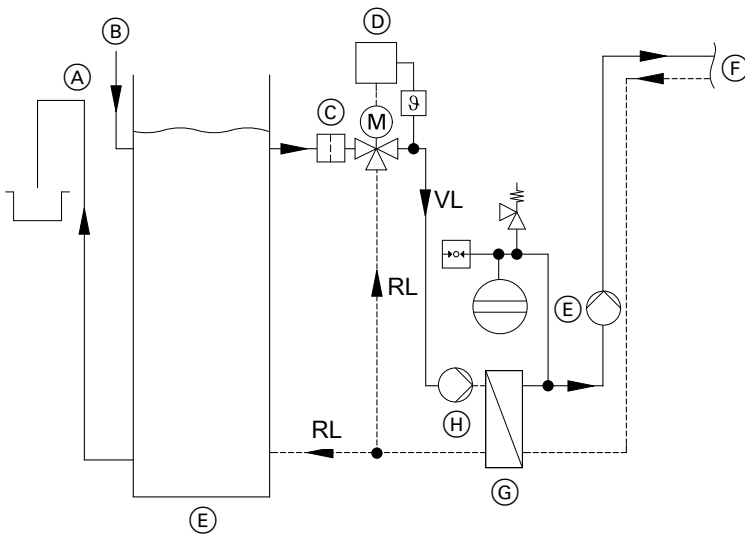
Охлаждающая вода

Если в качестве источника тепла для водо-водяного теплового насоса используется охлаждающая вода промышленных установок, необходимо учитывать следующее:

- Качество воды должно находиться в диапазоне действующих предельных значений для проточных теплообменников из нержавеющей стали с медными паяными или сварными подключениями (см. таблицу в разделе "Основные положения").
- Если показатели качества воды находятся вне допустимых пределов, необходимо использовать теплообменник первичного контура из нержавеющей стали (см. таблицу на стр. 110). Расчет параметров выполняется изготовителем теплообменника.
- Доступное количество воды должно соответствовать минимальному объемному расходу первичной стороны теплового насоса (см. технические характеристики).
- Максимальная входная температура для водо-водяных тепловых насосов составляет 25 °С. При более высоких температурах охлаждающей воды должен быть предусмотрен так называемый регулятор для поддержания низкой температуры (например, производства фирмы Landis & Staefa GmbH, Siemens Building Technologies) на первичной стороне теплового насоса, путем подмешивания холодной воды обратной магистрали, ограничивающий максимальную входную температуру до 25 °С.

Указание

Использование охлаждающей воды также возможно в сочетании с рассольно-водяным тепловым насосом. Максимальная температура на входе должна ограничиваться аналогично водо-водяному тепловому насосу до 25 °С.




- Ⓐ Перелив
- Ⓑ Подводящий трубопровод
- Ⓒ Грязевой фильтр (обеспечивается заказчиком)
- Ⓓ Регулятор и клапан для поддержания низкой температуры (обеспечивается заказчиком)
- Ⓔ Первичный насос

- Ⓕ К тепловому насосу
- Ⓖ Теплообменник первичного контура (см. стр. 110)
- Ⓗ Насос (≠ скважинный насос)
- Ⓚ Бак для воды (объемом мин. 3000 л, обеспечивается заказчиком)

8.10 Отопление помещений / охлаждение помещений

Отопительный контур

Минимальный объемный расход

Для тепловых насосов требуется минимальный объемный расход теплоносителя (см. технические характеристики), который должен быть обеспечен **обязательно**. Чтобы обеспечить минимальный объемный расход, в установках без буферной емкости отопительного контура должен быть установлен перепускной клапан или гидравлический разделитель. При использовании перепускного клапана для энергоэффективных насосов должно быть установлено "Управление по постоянному давлению" .

Гидравлический разделитель

При использовании гидравлического разделителя обеспечить, чтобы объемный расход на стороне отопительного контура превышал объемный расход вторичного контура теплового насоса. Чтобы избежать аварийных отключений, минимальный объем гидравлического разделителя должен составлять 3 л на кВт номинальной тепловой мощности.

Контроллер теплового насоса рассматривает гидравлический разделитель как малую буферную емкость отопительного контура. Поэтому гидравлический разделитель в настройках контроллера должен быть сконфигурирован как буферная емкость отопительного контура.

Указание

Требуется также дополнительный насос.

Системы с большим водонаполнением

В системах с большим водонаполнением (например, в системе внутривольного отопления) можно отказаться от буферной емкости отопительного контура. В этих отопительных установках перепускной клапан должен быть подключен к тому распределителю отопительных контуров системы внутривольного отопления, который наиболее удален от теплового насоса. Это обеспечивает необходимый минимальный объемный расход воды даже в запертых отопительных контурах.

В сочетании с контуром внутривольного отопления должен быть установлен термостатный ограничитель максимальной температуры (принадлежность, № заказа 7151 728 или 7151 729).

Установки без буферной емкости отопительного контура

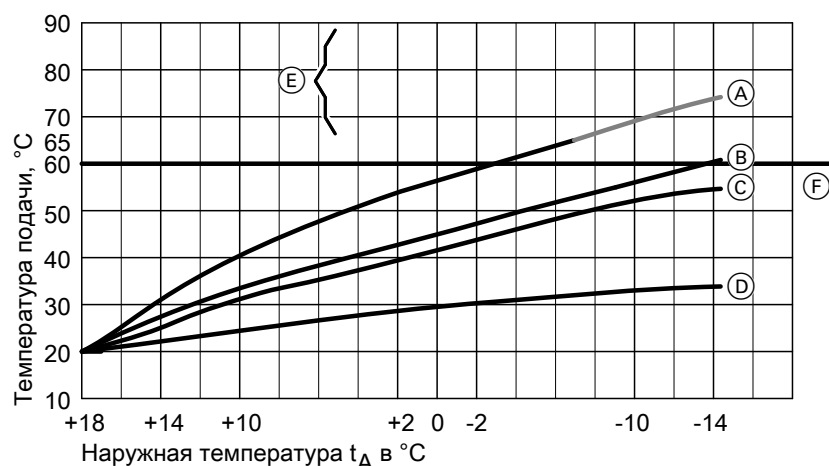
Чтобы обеспечить минимальный объемный расход теплоносителя (см. технические характеристики), **не** устанавливать смеситель в отопительный контур.

Отопительные контуры и распределение тепла

В зависимости от конструкции отопительной системы необходима различная температура подачи отопительного контура. Максимальная температура подачи, достигаемая тепловыми насосами, составляет 60 °C.

Чтобы обеспечить моновалентный режим работы теплового насоса, необходимо установить низкотемпературную систему отопления с температурой подачи отопительного контура ≤ 60 °C.

Чем ниже выбранная максимальная температура подачи отопительного контура, тем выше годовой коэффициент использования теплового насоса.



- Ⓐ Макс. температура подачи отопительного контура = 75 °C
- Ⓑ Макс. температура подачи отопительного контура = 60 °C
- Ⓒ Макс. температура подачи отопительного контура = 55 °C, условие для моновалентного режима работы теплового насоса
- Ⓓ Макс. температура подачи отопительного контура = 35 °C, идеальна для моновалентного режима работы теплового насоса

- Ⓔ Условно пригодные системы отопления для бивалентного режима работы теплового насоса
- Ⓕ Макс. температура подачи теплового насоса, например, = 60 °C

Указания по проектированию (продолжение)

Режим охлаждения

Режим охлаждения возможен с одним из имеющихся отопительных контуров или с отдельным контуром охлаждения (например, охлаждающие перекрытия или вентиляционные конвекторы).

Указание

В следующих случаях для режима охлаждения необходимо наличие и активация датчика температуры помещения:

- погодозависимый режим охлаждения с влиянием помещения
- режим охлаждения с управлением по температуре помещения
- "active cooling"

Для отдельного контура охлаждения должен обязательно иметься датчик температуры помещения.

Погодозависимый режим охлаждения

В погодозависимом режиме охлаждения заданное значение температуры подачи определяется соответствующим заданным значением температуры помещения и текущей наружной температурой (долговременное среднее значение) согласно кривой охлаждения. Ее уровень и наклон можно изменить.

режим охлаждения с управлением по температуре помещения

Заданное значение температуры подачи рассчитывается определением разности значений заданной и фактической температуры помещения.

8.11 Установки с буферной емкостью отопительного контура

Подключенная параллельно буферная емкость греющего контура

Системы с малым водонаполнением

В системах с малым водонаполнением (например, в отопительных установках с радиаторами) должна использоваться буферная емкость отопительного контура, чтобы предотвратить частое включение и выключение теплового насоса.

Преимущества буферной емкости отопительного контура:

- перекрытие перерывов в подаче электроэнергии энергоснабжающей организацией
В зависимости от тарифа на электроэнергию тепловые насосы могут отключаться электроснабжающей организацией в периоды пиковых нагрузок. Буферная емкость отопительного контура снабжает отопительные контуры даже в эти периоды отключения.
- постоянный объемный расход через тепловой насос
Буферные емкости отопительного контура служат для гидравлической развязки объемных расходов во вторичном и в отопительном контурах. Если, например, объемный расход в отопительном контуре снижается посредством терморегулирующих вентилей, то объемный расход во вторичном контуре остается постоянным.
- Продление времени работы теплового насоса

Вследствие большего объема воды и возможного наличия отдельной блокировки теплогенератора необходимо предусмотреть дополнительный или больший по объему расширительный бак.

Указание

Объемный расход вторичного насоса должен быть больше расхода насосов отопительного контура.

Защита теплового насоса осуществляется в соответствии с EN 12828.

Буферная емкость отопительного контура для оптимизации времени работы

$$V_{\text{НР}} = Q_{\text{ТН}} \cdot (20 - 25 \text{ л})$$

Q_{WP} = абсолютная номинальная тепловая нагрузка теплового насоса

$V_{\text{НР}}$ = Объем буферной емкости отопительного контура, л

Пример:

Тип BW 110 с $Q_{\text{ТН}} = 10,2 \text{ кВт}$

$$V_{\text{НР}} = 10,2 \cdot 20 \text{ л} = 204 \text{ л объем емкости}$$

Выбор: Vitocell 100-E с буферной емкостью 200 л

Указание

При использовании 2-ступенчатых тепловых насосов и каскадов тепловых насосов объем буферной емкости отопительного контура в целях оптимизации времени работы может быть определен в зависимости от мощности теплового насоса с максимальной номинальной тепловой мощностью.

Буферная емкость отопительного контура для перекрытия перерывов в энергоснабжении

Этот вариант используется в системах распределения тепла без дополнительной буферной массы (например, радиаторов, гидравлических тепловентиляторов).

100%-ное аккумулирование тепла для работы во время перерывов в энергоснабжении возможно, но не рекомендуется, поскольку необходимый размер буферных емкостей будет слишком большим.

Пример:

$$\Phi_{\text{HL}} = 10 \text{ кВт} = 10000 \text{ Вт}$$

$$t_{\text{Sz}} = 2 \text{ ч (макс. 3 х в день)}$$

$$\Delta\vartheta = 10 \text{ К}$$

$$c_p = 1,163 \text{ Втч/(кг} \cdot \text{К)} \text{ для воды}$$

c_p удельная теплоемкость, кВтч/(кг · К)

Φ_{HL} теплопотребление здания, кВт

t_{Sz} перерыв в энергоснабжении, ч

$V_{\text{НР}}$ объем буферной емкости отопительного контура, л

$\Delta\vartheta$ охлаждение системы, К

Указания по проектированию (продолжение)

100%-ный расчет

(при соблюдении имеющихся теплообменных поверхностей)

$$V_{\text{НР}} = \frac{\Phi_{\text{HL}} \cdot t_{\text{SZ}}}{c_p \cdot \Delta\vartheta}$$

$$V_{\text{НР}} = \frac{10000 \text{ Вт} \cdot 2 \text{ ч}}{1,163 \frac{\text{Вт} \cdot \text{ч}}{\text{кг} \cdot \text{К}} \cdot 10 \text{ К}} = 1720 \text{ кг}$$

1720 кг воды соответствуют объему емкости 1720 л.

Выбор: 2 Vitocell 100-E с буферной емкостью по 1000 л.

Ориентировочный расчет

(с использованием остывания здания с задержкой)

$$V_{\text{НР}} = \Phi_{\text{HL}} \cdot (60 - 80 \text{ л})$$

$$V_{\text{НР}} = 10 \cdot 60 \text{ л}$$

$$V_{\text{НР}} = \text{объем буферной емкости } 600 \text{ л}$$

Выбор: 1 Vitocell 100-E с объемом буферной емкости 750 л.

8.12 Качественные показатели воды и теплоноситель

Вода контура ГВС

Приборы могут работать с водой в контуре водоразбора ГВС до 20 немецких градусов жесткости (3,58 моль/м³). Для защиты встроенного проточного теплообменника при более высокой жесткости воды необходимо приобретаемое отдельно устройство для умягчения воды.

Теплоноситель

Наполнение и подпитка установки некачественной водой способствует образованию накипи и коррозии и может вызвать повреждение установки.

Применительно к качеству и количеству теплоносителя, включая воду для наполнения и подпитки, соблюдать инструкцию по проектированию "Нормативные показатели качества воды"

- Тщательно промыть отопительную установку перед заполнением.
- Заливать исключительно питьевую воду.
- При использовании воды, имеющей более 16,8 немецких градусов жесткости (3,0 моль/м³), необходимо принять меры к умягчению воды, например, используя малую установку для снижения жесткости воды (см. прайс-лист Vitaset фирмы Viessmann).

Теплоноситель первичного (рассольного) контура

- Первичный контур разрешается наполнять только теплоносителем Tufosog (защита от замерзания до -15 °C). Не разбавлять теплоноситель водой.
- Предусмотреть для первичного контура расширительный бак с размерами согласно данным на стр. 106.
- В трубопроводах первичного контура запрещается использовать оцинкованные трубы.

8.13 Приготовление горячей воды

Описание функции приготовления горячей воды

Приготовление горячей воды в сравнении с режимом отопления ставит совершенно другие требования, поскольку оно осуществляется круглогодично с примерно одинаковым требуемым количеством тепла и температурным уровнем.

Приготовление горячей воды с использованием теплового насоса в состоянии при поставке настроено как приоритетный режим по отношению к отопительным контурам.

Контроллер теплового насоса при загрузке емкостного водонагревателя выключает циркуляционный насос контура ГВС, чтобы не препятствовать нагреву емкостного водонагревателя и не задерживать его.

В зависимости от используемого теплового насоса и конфигурации установки максимальная температура воды в водонагревателе ограничена. Температуры воды выше этого предела возможны только при использовании дополнительного нагревательного прибора.

Возможные дополнительные нагреватели для догрева воды в контуре ГВС:

- Внешний теплогенератор
- Проточный нагреватель для теплоносителя (принадлежность)
- Электронагревательная вставка ENE (принадлежность)

Указание

Электронагревательная вставка ENE может использоваться только для воды низкой и средней жесткости до 14 нем. град. жесткости (средний диапазон жесткости, до 2,5 моль/м³).

Встроенная функция управления нагрузками контроллера теплового насоса решает, какие источники тепла задействуются для приготовления горячей воды. В принципе, внешний теплогенератор имеет приоритет перед электронагревателями.

Указания по проектированию (продолжение)

При выполнении одного из следующих критериев включается нагрев емкостного водонагревателя одним из дополнительных нагревательных устройств:

- Температура емкостного водонагревателя ниже 3 °С (защита от замерзания).
- Тепловой насос не создает тепловой мощности, и температура, фиксируемая датчиком температуры емкостного водонагревателя, не достигает заданного значения.

Указание

Электронагревательная вставка в емкостном водонагревателе и внешний теплогенератор выключаются, как только будет достигнуто заданное значение на верхнем датчике температуры за вычетом гистерезиса 1 К.

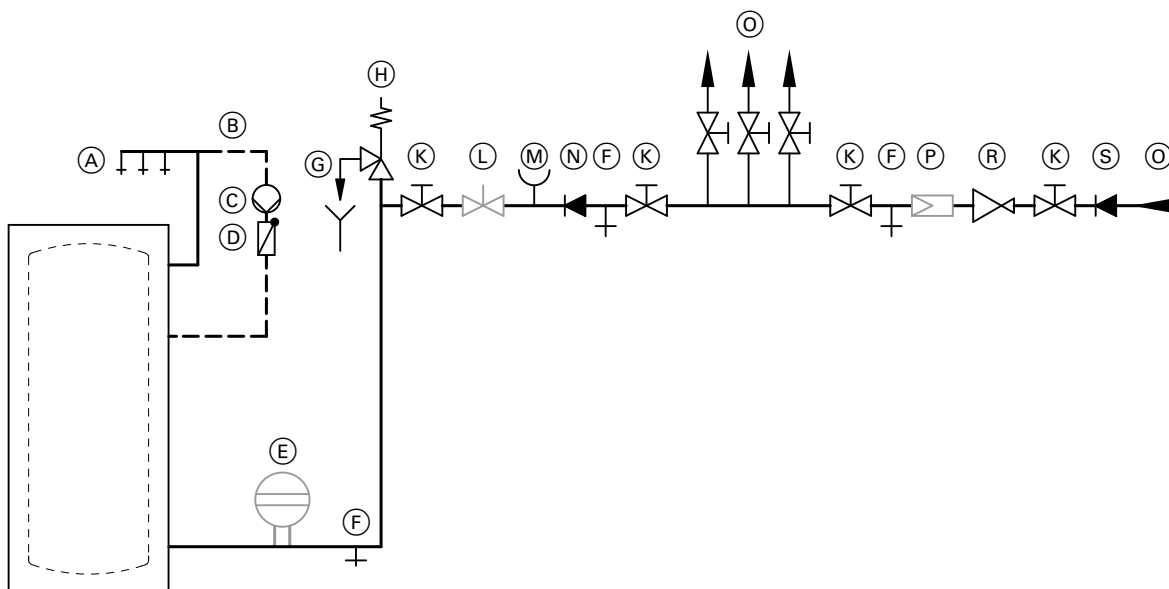
При выборе емкостного водонагревателя обеспечить достаточную площадь теплообменника.

Приготовление горячей воды должно предпочтительно выполняться в ночные часы после 22:00. Это обеспечивает следующие преимущества:

- Тепловая мощность теплового насоса в течение дня может полностью использоваться для отопления.
 - Возможность лучшего использования ночных тарифов (если предлагаются энергоснабжающей организацией).
 - Исключается одновременный нагрев емкостного водонагревателя и отбор горячей воды.
- В противном случае при использовании внешнего теплообменника ввиду конструкции системы желаемая температура в контуре ГВС может достигаться не всегда.

Подключение к контуру водоразбора ГВС (согласно DIN 1988)

Для подключения на стороне контура водоразбора ГВС соблюдать стандарты DIN 1988 и DIN 4753 (☉): соблюдать предписания SVGW).



Пример с Vitocell 100-V, тип CVW

- | | |
|---|---|
| (A) Трубопровод горячей воды | (K) Запорный вентиль |
| (B) Циркуляционный трубопровод | (L) Регулятор расхода (рекомендуется установить) |
| (C) Циркуляционный насос | (M) Подключение манометра |
| (D) Подпружиненный обратный клапан | (N) Обратный клапан |
| (E) Расширительный бак, предназначенный для контура водоразбора ГВС | (O) Трубопровод холодной воды |
| (F) Линия опорожнения | (P) Водяной фильтр контура ГВС |
| (G) Контролируемое выходное отверстие выпускной линии | (R) Редукционный клапан согласно DIN 1988-2, издание от декабря 1988 г. |
| (H) Предохранительный клапан | (S) Обратный клапан/разделитель трубопроводов |

Указание к фильтру для воды в контуре водоразбора ГВС

Согласно DIN 1988-2 в установках с металлическими трубопроводами должен быть установлен водяной фильтр контура ГВС. При использовании полимерных трубопроводов согласно DIN 1988 и нашим рекомендациям также следует установить водяной фильтр в контуре водоразбора ГВС, чтобы предотвратить попадание грязи в систему хозяйственно-питьевого водоснабжения.

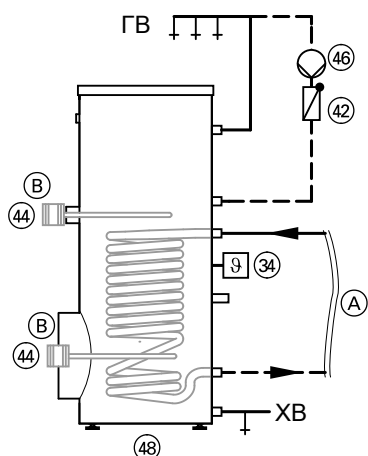
Предохранительный клапан

Емкостный водонагреватель должен быть защищен предохранительным клапаном от недопустимо высоких давлений.

Рекомендация: Установить предохранительный клапан выше верхней кромки водонагревателя. За счет этого обеспечивается защита от загрязнения, образования накипи и высоких температур. Кроме того, при работах на предохранительном клапане не требуется опорожнение емкостного водонагревателя.

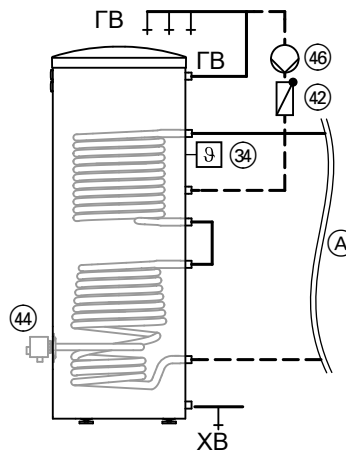
Гидравлическая стыковка емкостного водонагревателя

Емкостный водонагреватель с внутренними теплообменниками



Vitocell 100-V, тип CVW

- Ⓐ Подключение теплового насоса
- Ⓑ альтернативно
- KW Трубопровод холодной воды
- WW Трубопровод горячей воды



Vitocell 100-B

- Ⓐ Подключение теплового насоса
- KW Трубопровод холодной воды
- WW Трубопровод горячей воды

Необходимое оборудование

Поз.	Наименование	Количество	№ заказа
Ⓒ	Верхний датчик температуры водонагревателя	1	7170 965
Ⓓ	Обратный клапан (подпружиненный)	1	предоставляется заказчиком
Ⓔ	Электронагревательная вставка для монтажа сверху (регулировка возможна только через внутренний терморегулятор) или для монтажа снизу	1	7247 972
Ⓕ	Циркуляционный насос контура ГВС	1	Z004 955 см. в прайс-листе Vitoset
Ⓖ	Vitocell 100-V, тип CVW, объем 390 л	1	Z002 885

Выбор емкостного водонагревателя

Рекомендации:

- Семья из 4 человек:
емкостный водонагреватель объемом 300 л
- Семья из 5-8 человек:
емкостный водонагреватель объемом 500 л с дополнительной электронагревательной вставкой или проточным нагревателем для теплоносителя в подающей магистрали вторичного контура

Примечание для 2-ступенчатого теплового насоса

Для приготовления горячей воды может использоваться или только 1-я ступень, или обе ступени вместе.

Указания по проектированию (продолжение)

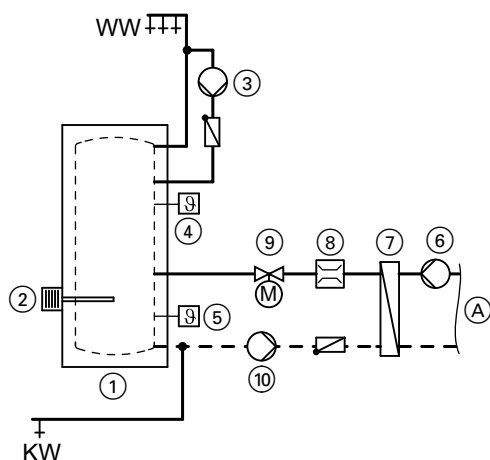
Vitocal	до 4 человек Vitocell 100-V, тип CVW, 390 л	Vitocell 100-V, 200 л	Vitocell 100-B, 300 л	Vitocell 300-B, 300 л	до 8 человек Vitocell 100-B, 500 л	Vitocell 300-B, 500 л
200-G						
BWC 201.A06	X	–	X	X	X	X
BWC 201.A08	X	–	–	X	–	X
BWC 201.A10	X	–	–	X	–	X
BWC 201.A13	X	–	–	–	–	–
BWC 201.A17	X	–	–	–	–	–
300-G, 1-ступенчатый						
BW, BWC 301.A06	X	–	–	X	X	X
BW, BWC 301.A08	X	–	–	X	–	X
BW, BWC 301.A10	X	–	–	X	–	X
BW, BWC 301.A13	X	–	–	–	–	–
BW, BWC 301.A17	X	–	–	–	–	–
BW 301.A21	см. комплекта теплообменника для ГВС в проточном режиме					
BW 301.A29	см. комплекта теплообменника для ГВС в проточном режиме					
BW 301.A45	см. комплекта теплообменника для ГВС в проточном режиме					
300-G, 2-ступенчатый						
BW+BWS 301.A06	X	–	X	Приготовление горячей воды 1-й или 2-й ступенью		
BW+BWS 301.A08	X	–	–	Приготовление горячей воды 1-й или 2-й ступенью	–	Приготовление горячей воды 1-й или 2-й ступенью
BW+BWS 301.A10	X	–	–		–	
BW+BWS 301.A13	X	–	–	–	–	–
BW+BWS 301.A17	X	–	–	–	–	–
BW+BWS 301.A21	см. комплекта теплообменника для ГВС в проточном режиме					
BW+BWS 301.A29	см. комплекта теплообменника для ГВС в проточном режиме					
BW+BWS 301.A45	см. комплекта теплообменника для ГВС в проточном режиме					
222-G						
BWT, BWT-M 221.A06	Встроенный емкостный водонагреватель					
BWT, BWT-M 221.A08	Встроенный емкостный водонагреватель					
BWT, BWT-M 221.A10	Встроенный емкостный водонагреватель					

Технические данные емкостного водонагревателя

См. отдельную проектную документацию.

Гидравлическая стыковка системы послышной загрузки емкостного водонагревателя

Емкостный водонагреватель с внешним теплообменником (комплект теплообменника приготовления горячей воды в проточном режиме)



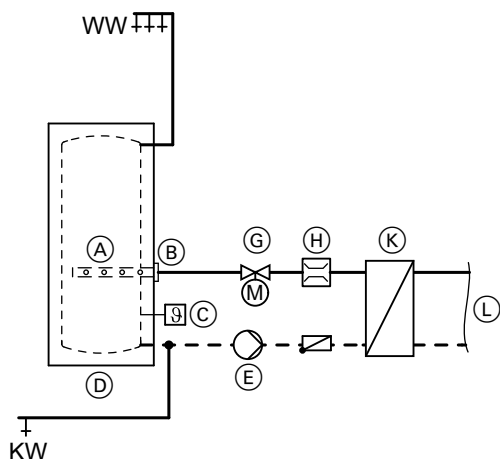
- Ⓐ Подключение теплового насоса
- KW Трубопровод холодной воды
- WW Трубопровод горячей воды

Указания по проектированию (продолжение)

Необходимое оборудование

Поз.	Наименование	Количество	№ заказа
①	Vitocell 100-L (объем 500 л)	1	см. прайс-лист Viessmann
②	Электронагревательная вставка Электроподключение выполняется заказчиком. Использовать только в качестве альтернативы проточному нагревателю для теплоносителя или внешнему теплогенератору для догрева горячей воды.	1	см. прайс-лист Viessmann
③	Циркуляционный насос ГВС (опция)	1	см. в прайс-листе Vitoset
④	Верхний датчик температуры водонагревателя	1	7170 965
⑤	Нижний датчик температуры водонагревателя (опция)	1	7170 965
⑥	Насос загрузки водонагревателя	1	7820 403 или 7820 404
⑦	Пластинчатый теплообменник Vitotrans 100	1	3003 493
⑧	Ограничитель объемного расхода (Taco-Setter)	1	предоставляется заказчиком
⑨	2-ходовой шаровой вентиль с электроприводом (при отсутствии тока закрыт)	1	7180 573
⑩	Насос загрузки водонагревателя	1	7820 403 или 7820 404

Емкостный водонагреватель с внешним теплообменником (комплект теплообменника приготовления горячей воды в проточном режиме) и трубка послышной загрузки



KW Трубопровод холодной воды

WW Трубопровод горячей воды

Ⓑ впуск горячей воды из теплообменника

Ⓕ Точка подключения теплового насоса

Дополнительные пояснения см. в таблице ниже.

В системе послышной загрузки емкостного водонагревателя в процессе загрузки (во время перерыва в водоразборе) снизу посредством насоса загрузки водонагревателя (Ⓔ) отбирается холодная вода, нагревается в теплообменнике (Ⓘ) и подается обратно в водонагреватель через встроенную во фланец трубку послышной загрузки (Ⓐ).

Благодаря выпускным отверстиям большого диаметра в трубке послышной загрузки в результате низких скоростей вытекающего потока устанавливается четкое температурное расслоение в водонагревателе.

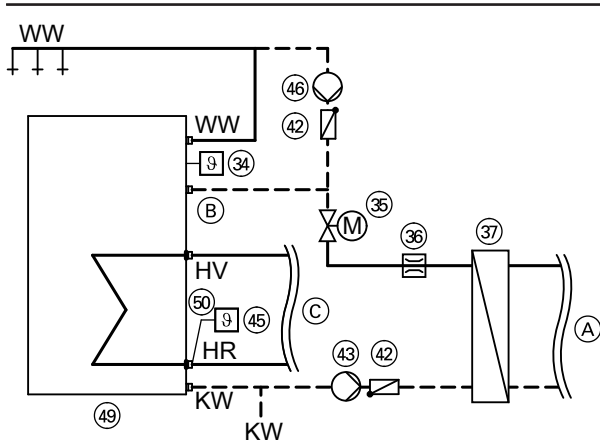
За счет дополнительного монтажа электронагревательной вставки (принадлежность) имеется возможность догрева воды в контуре водоразбора ГВС.

Необходимое оборудование

Поз.	Обозначение	Количество	№ заказа
Ⓐ	Трубка послышной загрузки	1	Z004 280
Ⓒ	Датчик температуры водонагревателя	1	7170 965
Ⓓ	Vitocell 100-L (объем 750 или 1000 л)	1	см. прайс-лист Viessmann
Ⓔ	Насос загрузки водонагревателя	1	7820 403 или 7820 404
Ⓖ	2-ходовой шаровой вентиль с электроприводом (при отсутствии тока закрыт)	1	7180 573
Ⓗ	Ограничитель объемного расхода	1	поставляется заказчиком
Ⓚ	Проточный теплообменник Vitotrans 100	1	см. прайс-лист Viessmann

Указания по проектированию (продолжение)

Емкостный водонагреватель с внешним теплообменником и поддержкой гелиосистемы



- Ⓒ К коллектору
- KW Трубопровод холодной воды
- WW Трубопровод горячей воды

- Ⓐ Подключение теплового насоса
- Ⓑ Использовать подключение циркуляционного контура

Необходимое оборудование

Поз.	Наименование	Количество	№ заказа
Ⓒ	Верхний датчик температуры водонагревателя	1	7170 965
Ⓓ	2-ходовой шаровый вентиль с электроприводом (при отсутствии тока закрыт)	1	7180 573
Ⓔ	Ограничитель объемного расхода (Taco-Setter)	1	предоставляется заказчиком
Ⓕ	Проточный теплообменник Vitotrans 100	1	3003 493
Ⓖ	Обратный клапан (подпружиненный)	2	предоставляется заказчиком
Ⓗ	Насос загрузки водонагревателя	1	7820 403 или 7820 404 Z007 387
Ⓙ	Датчик температуры емкостного водонагревателя (в комплекте поставки Vitosolic 100)	1	7175 214
Ⓚ	Циркуляционный насос контура ГВС	1	см. в прайс-листе Vitoset
Ⓛ	Vitocell 100-V, тип CVA (объем 300/500 л)	1	см. прайс-лист Viessmann
Ⓜ	Ввинчиваемый уголок для монтажа датчика температуры емкостного водонагревателя (поз. Ⓙ)	1	7175 214

Выбор системы послышной загрузки водонагревателя

Бойлер с послышной загрузкой

Бойлер с послышной загрузкой	Объем л	Макс. тепловая мощность теплового насоса (1-ступенчатый режим, температура подачи 60 °C) кВт	Возможный дополнительный электронагревательный прибор (по выбору)		Область применения
			Электронагревательная вставка (6 кВт)	Сторонний проточный нагреватель контура ГВС (для догрева воды контура ГВС)	
Vitocell 100-V, тип CVA	300	16	x	x	до 4 человек
	500	16	x	x	до 8 человек
Vitocell 300-V, тип EVI, с фланцевым отверстием	300	16	x	x	до 5 человек
	500	16	x	x	до 8 человек
Vitocell 100-L, тип CVL	500	32	x	x	до 8 человек
	750	32	x	x	до 16 человек
	1000	32	x	x	до 16 человек

Указания по проектированию (продолжение)

Выбор Vitocell 100-L, тип CVL

Vitocal	500 л	750 л	1000 л
300-G, 1-ступенчатый			
BW, BWC 301.A06	X	–	–
BW, BWC 301.A08	X	–	–
BW, BWC 301.A10	X	–	–
BW, BWC 301.A13	X	–	–
BW, BWC 301.A17	X	–	–
BW 301.A21	X	X	X
BW 301.A29	X	X	X
BW 301.A45	X	X	X
300-G, 2-ступенчатый			
BW+BWS 301.A06	X	X	X
BW+BWS 301.A08	X	X	X
BW+BWS 301.A10	X	X	X
BW+BWS 301.A13	X	X	X
BW+BWS 301.A17	X	X	X
BW+BWS 301.A21	X	X	X
BW+BWS 301.A29	Приготовление горячей воды 1-й ступенью		
BW+BWS 301.A45	Приготовление горячей воды 1-й ступенью		

Пластинчатый теплообменник Vitotrans 100

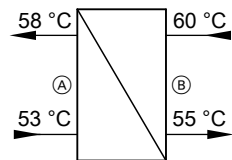
Указание

Потери давления в теплообменнике см. в документации по проектированию емкостных водонагревателей.

Объемный расход и потери давления при В15/W35 °С

Vitocal	Тепловая мощность, кВт	Объемный расход, м ³ /ч		Потери давления, кПа		Vitotrans 100 № заказа
		Емкостный водонагреватель (А) (ГВС)	Тепловой насос (В) (теплоноситель)	Емкостный водонагреватель (А) (ГВС)	Тепловой насос (В) (теплоноситель)	
300-G, 1-ступенчатый						
BW, BWC 301.A06	8,6	0,75	0,75	1,2	1,4	3003 492
BW, BWC 301.A08	11,4	1,0	1,0	5,6	6,8	3003 492
BW, BWC 301.A10	14,8	1,3	1,3	3,4	3,8	3003 493
BW, BWC 301.A13	19	1,66	1,66	5,5	6,1	3003 493
BW, BWC 301.A17	25,1	2,2	2,2	9,3	10,4	3003 493
BW 301.A21	31	2,7	2,7	14	15,5	3003 493
BW 301.A29	41,2	3,6	3,6	24	26,7	3003 493
BW 301.A45	63,6	5,6	5,6	27,4	29,4	3003 494

300-G, 1-ступенчатый



BW 301.A21	31	5,35	5,35	26	27,9	3003 494
BW 301.A29	41,2	7,11	7,11	25,3	26,5	3003 495
BW 301.A45	63,6	10,97	10,97			по запросу

Указания по проектированию (продолжение)

Vitocal	Тепловая мощность, кВт	Объемный расход, м ³ /ч		Потери давления, кПа		Vitoltrans 100 № заказа
		Емкостный водонагреватель (А) (ГВС)	Тепловой насос (В) (теплоноситель)	Емкостный водонагреватель (А) (ГВС)	Тепловой насос (В) (теплоноситель)	
300-G, 2-ступенчатый						
BW+BWS 301.A06	17,2	1,5	1,5	4,5	5	3003 493
BW+BWS 301.A08	22,8	2,0	2,0	7,8	8,7	3003 493
BW+BWS 301.A10	29,6	2,6	2,6	6,4	6,8	3003 494
BW+BWS 301.A13	38	3,3	3,3	10,3	11	3003 494
BW+BWS 301.A17	50,2	4,4	4,4	9,8	10,2	3003 495

Характеристики насосов загрузки водонагревателя
См. стр. 74.

8.14 Режим охлаждения

Конструктивные типы и конфигурация

В зависимости от исполнения установки возможны следующие функции охлаждения:

- "natural cooling" (по выбору со смесителем или без)
 - Компрессор выключен, и теплообмен совершается непосредственно с первичным контуром.
- "active cooling"
 - Тепловой насос используется как холодильная установка, за счет чего возможна более высокая холодопроизводительность, чем при функции "natural cooling".
 - Функция возможна только вне периода блокировки энергонабжающей организацией и должна быть отдельно деблокирована пользователем установки.

Даже если функция "active cooling" настроена и деблокирована, вначале контроллер включает функцию "natural cooling". Только в случае, если заданное значение температуры помещения не удастся достичь в течение длительного времени, включается компрессор.

Использование смесителя возможно только при функции "natural cooling" и в особенности в режиме охлаждения контуров внутрипольного отопления удерживает температуру подачи выше точки росы. Чтобы при функции "active cooling" в любой момент была обеспечена отдача высокой холодопроизводительности, в данном случае смеситель не предусмотрен.

Функция охлаждения "natural cooling"

Описание функционирования

При работе с функцией "natural cooling" контроллер теплового насоса обеспечивает выполнение следующих функций:

- управление всеми необходимыми насосами, переключающими клапанами и смесителями
- регистрация требуемых температур
- контроль точки росы

Если наружная температура превышает предел охлаждения (значение настраивается), контроллер активирует функцию охлаждения "natural cooling". При охлаждении через отопительный контур (контур системы внутрипольного отопления) регулировка производится в режиме погодозависимой теплогенерации, а при охлаждении через отдельный охлаждающий контур, например, с вентиляторными конвекторами, - по температуре помещения. Приготовление горячей воды тепловым насосом в режиме охлаждения возможно.

Указание

- В режиме охлаждения через отдельный охлаждающий контур необходима установка и активация датчика температуры помещения.
- При охлаждении через отдельный охлаждающий контур или через отопительный контур без смесителя необходимо использование накладного датчика температуры для измерения температуры подающей магистрали.

Блок NC

- Помещение для установки должно быть сухим и защищенным от замерзания.
- Vitocal 200-G/300-G: Смонтировать блок NC в помещении для установки поверх теплового насоса и выполнить гидравлическое подключение имеющимися в комплекте гофрированными трубами.
- Компактные тепловые насосы: Смонтировать блок NC вблизи от компактного теплового насоса и использовать для гидравлического подключения приобретаемые отдельно трубопроводы.
- Во избежание образования конденсата все линии рассола и холодной воды должны быть герметично изолированы паронепроницаемой теплоизоляцией в соответствии с техническими требованиями.
- Необходимо подключение к сети (1/N/PE, 230 В/50 Гц). Рекомендация: использовать сетевое подключение теплового насоса через приобретаемый отдельно распределитель электропитания.
- Если блок NC работает в отдельном (используемом только для охлаждения) контуре охлаждения, его необходимо защитить отдельным расширительным баком и предохранительным клапаном.
- Для герметизации подключений на блоке NC разрешается использовать только уплотнения из тефлона и ЭГДМ.

"Natural cooling" с блоком NC

В зависимости от системы зондов/коллекторов и температуры почвы с помощью блока NC возможна передача холодопроизводительности до 5 кВт.

Указания по проектированию (продолжение)

Для охлаждения может быть использован контур отопления/охлаждения, например, контур внутрительного отопления или отдельный контур охлаждения, например, с вентиляторными конвекторами.

Блок NC имеет все необходимые насосы, переключающие клапаны, смесители, датчики и интерфейс KM-BUS для контроллера теплового насоса.

Тепло, отбираемое из контура отопления/охлаждения, отдается через теплообменник блока NC в грунт. Этот теплообменник подключен последовательно и обеспечивает разделение первичного и отопительного контура.

Указание

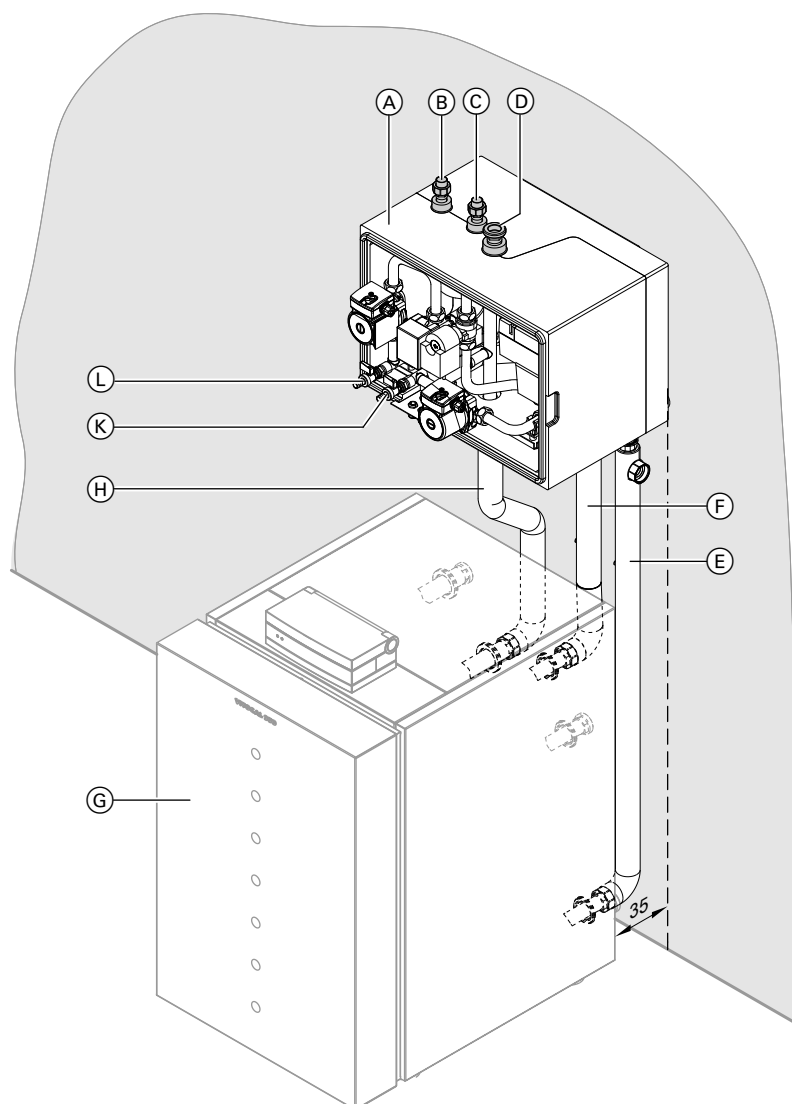
При монтаже обеспечить теплоизоляцию всех линий, паронепроницаемую.

Расположение блока NC рядом с тепловым насосом

- Для компактных тепловых насосов Vitocal 222-G.
- Для Vitocal 200-G, 300-G, если монтажное пространство поверх тепловых насосов недостаточно.
- Гидравлическое подключение выполняется посредством трубопроводов заказчика.

Расположение блока NC поверх теплового насоса

- Для Vitocal 200-G, 300-G, тип 301.A06 - A17.
- Гидравлическое подключение выполняется комплектом гофрированных труб.



- | | |
|--|--|
| Ⓐ Блок NC | Ⓕ Подающая магистраль вторичного контура к блоку NC |
| Ⓑ Обратная магистраль отопительного/охлаждающего контура или отдельного охлаждающего контура | Ⓖ Тепловой насос |
| Ⓒ Подающая магистраль отопительного/охлаждающего контура или отдельного охлаждающего контура | Ⓗ Подающая магистраль первичного контура (вход рассола теплового насоса) |
| Ⓓ Подающая магистраль первичного контура (вход рассола - блок NC) | Ⓚ Кран наполнения и опорожнения первичного контура (рассол) |
| Ⓔ Обратная магистраль вторичного контура к теплому насосу | Ⓛ Кран наполнения и опорожнения вторичного контура (теплоноситель) |

Охлаждение через систему внутривпольного отопления

Система внутривпольного отопления может использоваться как для отопления, так и для охлаждения зданий и помещений. Гидравлическая стыковка внутривпольного отопления с рассольным контуром осуществляется через охлаждающий теплообменник. Чтобы регулировать мощность охлаждения в помещениях в соответствии с наружной температурой, требуется смеситель. Аналогично отопительной характеристике холодопроизводительность может быть в точности согласована с потреблением холода по характеристике охлаждения посредством смесителя в контуре охлаждения, регулируемого контроллером теплового насоса. Для выполнения критериев комфорта и для предотвращения выпадения росы должны быть выдержаны предельные значения температуры поверхностей. Так, температура поверхности системы внутривпольного отопления в режиме охлаждения не должна быть ниже 20 °С.

Для предотвращения образования конденсата на поверхности пола в подающую линию внутривпольного отопления должен быть встроен датчик влажности "natural cooling" (для регистрации точки росы). Он позволяет даже при быстрых изменениях погодных условий (например, в случае грозы) надежно предотвратить образование конденсата.

Оценка холодопроизводительности внутривпольного отопления в зависимости от покрытия пола и расстояния между трубами (принята температура подачи ок. 16 °С, температура обратной магистрали ок. 20 °С)

Покрытие пола	Расстояние между трубами	мм	Плитка			Ковер		
			75	150	300	75	150	300
Холодопроизводительность при диаметре труб								
	-10 мм	Вт/м ²	40	31	20	27	23	17
	-17 мм	Вт/м ²	41	33	22	28	24	18
	-25 мм	Вт/м ²	43	36	25	29	26	20

Данные действительны при следующих условиях:

Температура помещения 26 °С
Отн. влажность 50 %
Точка росы 15 °С

Охлаждение вентиляторными конвекторами Vitoclima 200-С (принадлежность)

- Режим охлаждения возможен отдельным контуром охлаждения или отопительным контуром/контуром охлаждения.
- Выбрать место монтажа, обеспечивающее беспрепятственное подключение к теплому насосу.
- Учесть соединение конденсатоотводчика с канализационной системой здания или отвод конденсата наружу.
- Необходимо подключение к сети (1/Н/РЕ, 230 В/50 Гц).
- При выполнении стенных проходов принять во внимание несущие элементы, переемычки, уплотнения (например, паронепроницаемые слои).
- Монтировать приборы только на ровных и прочных стенах.
- Не устанавливать приборы вблизи источников тепла или в местах, подверженных воздействию прямых солнечных лучей.

Расчет системы внутривпольного отопления должен производиться при комбинации температур подающей/обратной магистрали прибл. 14/18 °С.

Для оценки возможной холодопроизводительности системы внутривпольного отопления можно использовать приведенную ниже таблицу.

В целом действует следующее правило:

Минимальная температура подачи для охлаждения с помощью системы внутривпольного отопления и минимальная температура поверхности зависят от соответствующих климатических условий в помещении (температуры и относительной влажности воздуха). Поэтому эти параметры должны учитываться при проектировании.

- Устанавливать только в местах с хорошей циркуляцией воздуха.
- Обеспечить свободный доступ для работ по техобслуживанию.

Регулирование мощности

Мощность вентиляторных конвекторов можно регулировать. Путем подключения к различным клеммам можно присвоить 3-ступенчатому переключателю частоты вращения вентиляторных конвекторов 3 - 5 имеющиеся в распоряжении частоты вращения.

В приведенной ниже таблице указаны значения тепло- и холодопроизводительности при соответствующих частотах вращения.

Условия измерения

- Холодопроизводительность: температура помещения 27 °С, относительная влажность воздуха 48%, снижение температуры охлаждающей воды с 12 до 7 °С
- Теплопроизводительность: температура помещения 20 °С, температура подачи 50 °С
- Уровень звукового давления: измерен на расстоянии 2,5 м в помещении объемом 200 м³ с периодом реверберации 0,5 с.

Тепло- и холодопроизводительность в зависимости от частоты вращения

Тип	Частота вращения вентилятора	Объемный расход воздуха м³/ч	Режим охлаждения		Расход л/ч	Гидродинамическое сопротивление кПа	Режим отопления		Гидродинамическое сопротивление кПа	Уровень звукового давления дБ(А)
			Общая холодопроизводительность Вт	Ощущаемая холодопроизводительность Вт			Теплопроизводительность Вт	Расход л/ч		
V202H	V1	292	1971	1518	338	42	2463	216	6	42
	V2	260	1846	1390	317	37	2370	208	5	38
	V3	205	1543	1141	266	27	2102	184	4	32
	V4	163	1327	954	227	20	1812	159	3	25
	V5	122	1075	755	184	14	1470	129	2	23
V203H	V1	524	3398	2663	583	31	4544	398	25	41
	V2	433	3007	2289	515	25	4227	371	22	36
	V3	354	2560	1920	439	19	3732	327	17	31
	V4	323	2409	1784	414	17	3517	309	16	29
	V5	272	2128	1550	367	14	3207	281	13	26
V206H	V1	843	5614	3770	961	40	6651	583	15	50
	V2	708	4836	3200	828	31	6091	534	13	45
	V3	598	4289	2796	735	25	5614	493	11	41
	V4	545	3984	2581	684	22	5327	468	10	38
	V5	431	3305	2168	569	16	4589	403	8	31
V209H	V1	1266	8833	6708	1516	38	11558	1014	48	55
	V2	983	7402	5464	1271	28	10251	899	38	48
	V3	859	6491	4779	1113	22	9429	828	33	45
	V4	730	5537	4076	951	16	8141	714	25	42
	V5	612	4627	3407	792	12	6745	592	18	38

Установленная изготовителем частота вращения вентилятора

Функция охлаждения "active cooling"

Описание функционирования

В летние месяцы или в переходные периоды при эксплуатации рассольно-водяных и водо-водяных тепловых насосов может быть использован уровень температуры источника тепла для естественного охлаждения здания "natural cooling".

Одновременно путем ввода в действие компрессора и перемены местами функций первичной и вторичной стороны можно реализовать активное охлаждение "active cooling".

Созданное тепло отводится через первичный источник (или потребителя).

Блок AC при запросе охлаждения всегда начинает работу с функции "natural cooling".

Если холодопроизводительности станет недостаточно, производится переключение на функцию "active cooling".

Тепловой насос начинает работать, и с помощью блока AC производится переключение холодной стороны (первичный контур) и теплой стороны (вторичный контур).

Созданное тепло предоставляется подключенным потребителям (например, емкостному водонагревателю). Избыточное тепло отводится в грунт или к колодезной установке.

Чтобы предотвратить перегрузку земляных коллекторов или земляных зондов (опасность высыхания), температура и ее разброс непрерывно контролируются контроллером теплового насоса. При перегрузке происходит автоматическое переключение на функцию "natural cooling".

Всеми необходимыми насосами, вентилями и смесителями внутри блока AC управляет контроллер теплового насоса.

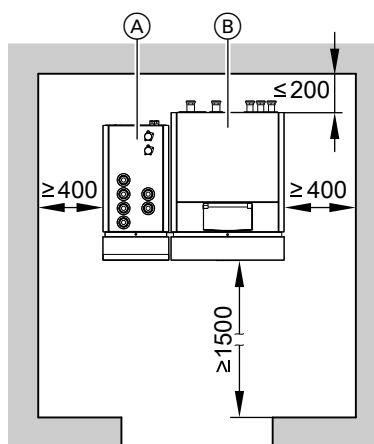
Навесной датчик влажности должен быть смонтирован вне блока AC на свободном отрезке трубы.

Указание

- В режиме охлаждения через отдельный охлаждающий контур необходима установка и активация датчика температуры помещения.
- Соединение нескольких блоков AC в каскад невозможно. Максимальная холодопроизводительность ограничена холодопроизводительностью подключенного теплового насоса и параметрами первичного источника.

Блок AC (только для Vitocal 300-G, тип BW, BWS, BWC 301.A01 .. A17)

Расположение



- Ⓐ Блок AC
- Ⓑ Тепловой насос

Указания по проектированию (продолжение)

Мы рекомендуем установить блок АС слева возле теплового насоса. Тем самым обеспечивается возможность доступа к внутренним элементам спереди или слева. Для этого варианта монтажа предназначен комплект подключений (см. главу "Принадлежности для монтажа").

Указание

Если прибор монтируется вместе с тепловым насосом (тип BW), для которого комплект подключений отсутствует, обвязка выполняется заказчиком, поскольку должны быть установлены дополнительные насосы.

Проектирование

Максимальная холодопроизводительность блока АС ограничена тепловым насосом.

Пример:

Для Vitocal 300-G, тип BW 301.A06, максимальная холодопроизводительность установки составляет 4,9 кВт.

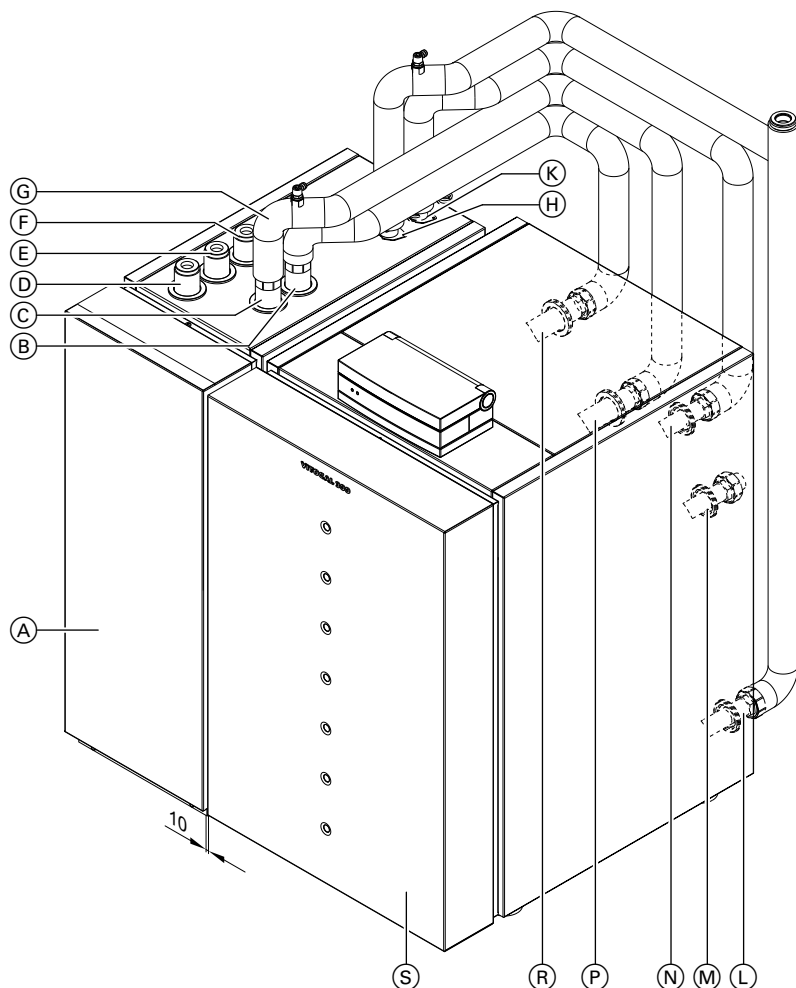
Условие: Установленный первичный источник рассчитан на указанную мощность и может отводить выработанное тепло.

Указание

При использовании блока АС следует известить проектировщика или буровое предприятие. Параметры первичного источника должны быть увеличены соответствующим образом.

Гидравлическое подключение

Мы рекомендуем подключать блок АС к тепловому насосу с использованием комплекта подключений (см. главу "Принадлежности для монтажа"). Комплект подключений уже снабжен теплоизоляцией.



- (A) Блок АС
- (B) Соединение первичного контура теплового насоса с блоком АС: вход рассола в блок АС из патрубка (R)
- (C) Соединение первичного контура блока АС с тепловым насосом: выход рассола из блока АС к патрубку (P)
- (D) Подающая магистраль первичного контура (выход рассола - блок АС)
- (E) Обратная магистраль первичного контура (вход рассола - блок АС)
- (F) Подающая магистраль отопительного/охлаждающего контура или отдельного охлаждающего контура
- (G) Обратная магистраль отопительного/охлаждающего контура или отдельного охлаждающего контура
- (H) Соединение вторичного контура блока АС с тепловым насосом: выход теплоносителя из блока АС к патрубку (L)
- (K) Соединение вторичного контура теплового насоса с блоком АС: вход теплоносителя в блок АС из патрубка (N)
- (L) Соединение вторичного контура блока АС с тепловым насосом: вход теплоносителя в тепловой насос из патрубка (H)
- (M) Подающая магистраль емкостного водонагревателя
- (N) Соединение вторичного контура теплового насоса с блоком АС: выход теплоносителя из теплового насоса к патрубку (K)

Указания по проектированию (продолжение)

- Ⓟ Соединение первичного контура теплового насоса с блоком АС: выход рассола из теплового насоса к патрубку ⓐ
- Ⓡ Соединение первичного контура блока АС с тепловым насосом: вход рассола в тепловой насос из патрубка ⓑ
- Ⓢ Тепловой насос

Подключение электрической части

Все вводы электрических подключений находятся на задней стороне блока АС.

Следующие компоненты подключены изготовителем в обоих клеммных коробках за передней крышкой корпуса:

- Кабель подключения к сети 230 В~
- Сигнал управления/входной сигнал АС ("active cooling")
- Сигнал управления/входной сигнал NC ("natural cooling")
- Сигнальный кабель для выключения при неисправности компрессора

В случае необходимости при монтаже должны быть подключены следующие компоненты:

- Навесной датчик влажности (опция)
- Дополнительное реле контроля защиты от замерзания (принадлежность)

Навесной датчик влажности

Если используются развитые по площади системы охлаждения (например, внутрительное охлаждение, охлаждающее потолочное перекрытие), то необходим навесной датчик влажности (принадлежность).

- Навесной датчик влажности подключается к подающей магистрали охлаждающей воды (см. рис. выше).
- Навесной датчик влажности следует монтировать там, где воздух помещения может попасть внутрь корпуса. В крайнем случае он может быть смонтирован в типовом помещении.
- Если с точки зрения влажности воздуха ожидаются сильно отличающиеся помещения, при необходимости следует использовать несколько датчиков влажности.
- При использовании нескольких датчиков влажности коммутационные контакты должны быть выполнены как размыкающие контакты и подключены последовательно.

8.15 Подогрев воды в плавательном бассейне (кроме Vitocal 200-G)

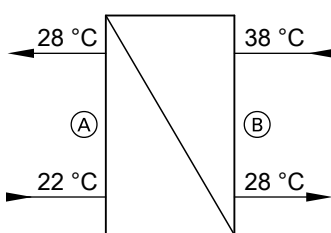
Гидравлическая стыковка плавательного бассейна

Подогрев воды в плавательном бассейне выполняется гидравлически путем переключения 3-ходового переключающего клапана (принадлежность).

В случае падения температуры на термостатном регуляторе для плавательного бассейна (принадлежность) ниже заданного значения, через внешний модуль расширения Н1 (принадлежность) подается сигнал запроса теплогенерации на контроллер теплового насоса. В состоянии при поставке отопление и приготовление горячей воды имеют приоритет перед подогревом воды в плавательном бассейне.

Подробные сведения об установках с подогревом воды в плавательном бассейне см. "Примеры установок с тепловыми насосами".

Расчет проточного теплообменника



Расположенный снаружи плавательный бассейн со средней температурой до 25 °C.

- ⓐ Плавательный бассейн (вода плавательного бассейна)
- ⓑ Тепловой насос (теплоноситель)

Для отопления плавательного бассейна должны использоваться предназначенные для воды контура ГВС разборные проточные теплообменники из нержавеющей стали.

Расчет проточного теплообменника выполнять по максимальной мощности и параметрам температур на проточном теплообменнике.

Указание

При монтаже должны быть обеспечены полученные при проектировании объемные расходы.

Указания по проектированию (продолжение)

Таблица выбора проточного теплообменника для плавательного бассейна

Vitocal	Теплопроизводительность для В15/W35 кВт	Объемный расход плавательного бассейна м³/ч	Объемный расход теплового насоса м³/ч
200-G			
BWC 201.A06		невозможно	
BWC 201.A08			
BWC 201.A10			
BWC 201.A13			
BWC 201.A17			
300-G, 1-ступенчатый			
BW, BWC 301.A06	8,6	1,2	0,7
BW, BWC 301.A08	11,4	1,6	1,0
BW, BWC 301.A10	14,8	2,1	1,3
BW, BWC 301.A13	19	2,7	1,6
BW, BWC 301.A17	25,1	3,6	2,2
BW 301.A21	31	4,4	2,7
BW 301.A29	41,2	5,9	3,5
BW 301.A45	63,6	9,1	5,5
300-G, 2-ступенчатый			
BW+BWS 301.A06	17,2	2,5	1,5
BW+BWS 301.A08	22,8	3,3	2,0
BW+BWS 301.A10	29,6	4,2	2,5
BW+BWS 301.A13	38	5,4	3,3
BW+BWS 301.A17	50,2	7,2	4,3
BW+BWS 301.A21	62	8,9	5,3
BW+BWS 301.A29	82,4	11,8	7,1
BW+BWS 301.A45	127,2	18,2	10,9
222-G			
BWT, BWT-M 221.A06	9	1,3	0,8
BWT, BWT-M 221.A08	11,4	1,6	1,0
BWT, BWT-M 221.A10	14,7	2,1	1,3

8.16 Интеграция термической гелиоустановки (только для Vitocal 300-G)

За счет установки гелиоконтроллера Vitosolic появляется возможность управлять термической гелиоустановкой для приготовления горячей воды, поддержки отопления и подогрева воды в плавательном бассейне. Приоритет можно при этом настроить на контроллере теплового насоса индивидуальным образом. Контроллер теплового насоса позволяет посредством подключенной шины KM-BUS считать определенные значения.

При высокой инсоляции нагрев всех потребителей тепла до более высокого заданного значения может повысить долю солнечной энергии. Температуры всех датчиков и все заданные значения можно непосредственно контролировать и настраивать с помощью контроллера.

Чтобы предотвратить паровые удары в контуре гелиоустановки работа гелиоустановки при температурах геолоколлекторов > 120 °C прерывается (функция защиты коллекторов).

Приготовление горячей воды гелиоустановкой

Если разность температур между датчиком температуры коллектора и датчиком температуры емкостного водонагревателя (в обратной магистрали гелиоустановки) превысит разность температур для включения, то включается насос контура гелиоустановки, и начинается нагрев емкостного водонагревателя. Если температура на датчике (в емкостном водонагревателе вверх) превышает настроенное в контроллере заданное значение, подогрев емкостного водонагревателя тепловым насосом блокирован.

Подогрев воды в плавательном бассейне гелиоустановкой

См. инструкцию по проектированию "Vitosol".

Подогрев емкостного водонагревателя гелиоустановкой производится до настроенного в гелиоконтроллере заданного значения.

Указание

Подключаемую площадь апертуры см. в инструкции по проектированию "Vitosol".

Поддержка отопления солнечной энергией

Если разность температур между датчиком температуры коллектора и датчиком температуры емкостного водонагревателя (гелиоустановки) превысит установленную на контроллере теплового насоса разность температур для включения, то включается насос контура гелиоустановки и насос загрузки емкостного водонагревателя, и начинается подогрев буферной емкости греющего контура.

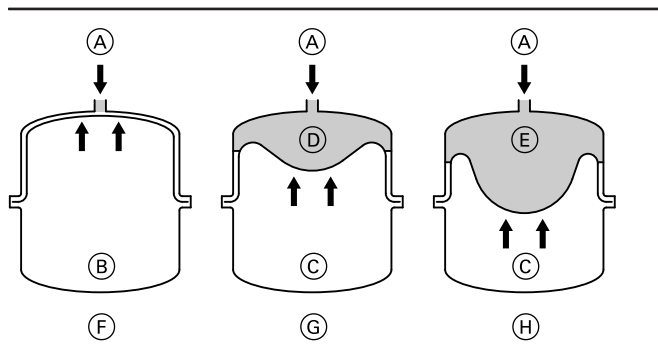
Подогрев прекращается, когда разность температур между датчиком температуры коллектора и датчиком температуры водонагревателя (гелиоустановки) станет меньше половины гистерезиса (стандартная настройка: 6 K) или когда температура водонагревателя, измеренная на нижнем датчике температуры водонагревателя, соответствует установленной заданной температуре.

Определение параметров расширительного бака гелиоустановки

Расширительный бак гелиоустановки

Конструкция и функция

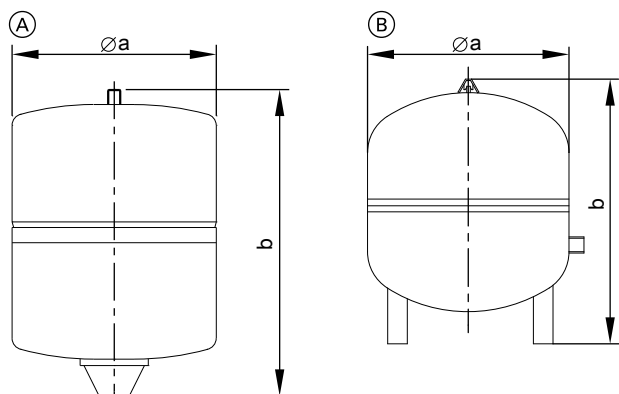
С запорным вентилем и креплением.



Расширительный бак гелиоустановки представляет собой закрытый бак, газовый объем которого (азот) отделен от жидкостного объема (теплоносителя) мембраной и давление на входе которого зависит от высоты установки.

- (A) Теплоноситель
- (B) Азот
- (C) Азотная подушка
- (D) Предохранительный резерв мин. 3 л
- (E) Предохранительный резерв
- (F) Состояние при поставке (давление на входе 3 бар)
- (G) Гелиоустановка наполнена, без воздействия тепла
- (H) Под максимальным давлением при наивысшей температуре теплоносителя

Технические характеристики



Расширительный бак	№ заказа	Объем	Ø a		b	Подключение	Масса
			л	мм			
(A)	7248 241	18	280	370	R $\frac{3}{4}$	7,5	
	7248 242	25	280	490	R $\frac{3}{4}$	9,1	
	7248 243	40	354	520	R $\frac{3}{4}$	9,9	
(B)	7248 244	50	409	505	R1	12,3	
	7248 245	80	480	566	R1	18,4	

Сведения по расчету необходимого объема см. инструкцию по проектированию "Vitosol".

9.1 Vitotronic 200, тип WO1B

Конструкция и функции

Модульная конструкция

Контроллер состоит из базовых модулей, электронных плат и панели управления.

Базовые модули:

- Сетевой выключатель
- Интерфейс Optolink
- Индикатор режима работы и неисправностей
- Предохранители

Электронные платы для подключения внешних компонентов:

- Подключения для рабочих компонентов на 230 В~, например, насосов, смесителей и т.п.
- Подключения для сигнальных и предохранительных компонентов
- Подключения для датчиков температуры и шины KM-BUS

Панель управления

- Простое управление:
 - графический дисплей с текстовой индикацией
 - большой размер шрифта и контрастное черно-белое изображение
 - контекстная текстовая справка
 - съемная панель управления, монтаж которой на стене производится с помощью отдельных принадлежностей
- Таймер
- Клавиши управления:
 - навигация
 - подтверждение
 - справка
 - Расширенное меню
- Настройки:
 - нормальная и пониженная температура помещения
 - нормальная и вторая температура контура водоразбора ГВС
 - режим работы
 - временные программы для отопления помещения, приготовления горячей воды, циркуляции и буферной емкости отопительного контура
 - экономный режим
 - режим вечеринки
 - программа отпуска
 - характеристические кривые отопления и охлаждения
 - параметры
 - тесты реле
- Индикация:
 - температура подачи
 - температура воды в контуре водоразбора ГВС
 - информация
 - рабочие параметры
 - диагностические данные
 - указания, предупреждения и сообщения о неисправностях

■ Языки дисплея:

- немецкий
- болгарский
- чешский
- датский
- английский
- испанский
- эстонский
- французский
- хорватский
- итальянский
- латышский
- литовский
- венгерский
- голландский
- польский
- русский
- румынский
- словенский
- финский
- шведский
- турецкий

Функции

- Электронный ограничитель максимальной и минимальной температуры
- Отключение теплового насоса, а также насосов первичного и вторичного контуров в зависимости от теплотребления
- Настройка переменного предела отопления и охлаждения
- Защита насосов от заклинивания
- Контроль защиты от замерзания компонентов установки
- Встроенная система диагностики
- Регулирование температуры буферной емкости с приоритетным включением
- Дополнительная функция приготовления горячей воды (кратковременный подогрев до более высокой температуры)
- Регулирование работы буферной емкости отопительного контура
- Программа сушки бетона
- Внешние подключения: смеситель ОТКР, смеситель ЗАКР, переключение текущего режима работы (с внешним модулем расширения H1, принадлежность)
- Внешний запрос теплогенерации (регулируемое заданное значение температуры подачи) и блокировка теплового насоса, настройка заданного значения температуры подачи посредством внешнего сигнала 0 - 10 В (с внешним модулем расширения H1, принадлежность)

Функции в зависимости от теплового насоса

	Vitocal 200-G	222-G	300-G
Погодозависимое регулирование температур подачи для режима отопления или охлаждения			
– температура подачи установки или температура подачи отопительного контура без смесителя A1	X	X	X
– температура подачи отопительного контура со смесителем M2: управление электроприводом смесителя непосредственно контроллером			X
управление электроприводом смесителя через шину KM-BUS	X	X	
– температура подачи отопительного контура со смесителем M3: управление электроприводом смесителя через шину KM-BUS	—	—	X
– температура подачи при охлаждении контуром отопления/охлаждения или отдельным контуром охлаждения	X	X	X

Контроллер теплового насоса (продолжение)

	Vitocal 200-G	222-G	300-G
Функция охлаждения			
– Функция охлаждения "natural cooling" (NC)	X	X	X
– Функция охлаждения "active cooling" (AC)	—	—	X
Приготовление горячей воды гелиоустановкой/поддержка отопления			
– Контроллер с Vitosolic 100/200	—	—	X
– Контроллер с встроенной функцией контроллера гелиоустановки	—	—	—
Управление внешним теплогенератором (например, водогрейным котлом для работы на жидком и газообразном топливе)	X	—	X
Управление проточным нагревателем для теплоносителя	X	X	X
Регулирование подогрева воды в плавательном бассейне	—	X	X
Управление каскадной схемой тепловых насосов			
– Для подключения максимум 4 Vitocal через шину KM-BUS, необходим внешний модуль расширения H1 (принадлежность)	—	—	X
– Для подключения максимум 5 Vitocal через LON, необходим телекоммуникационный модуль LON (принадлежность)	—	—	X
Стыковка с системой KNX/EIB вышестоящего уровня Через Vitogate 200, тип EIB (необходим телекоммуникационный модуль LON, принадлежность).	X	X	X

Перечень устройств обмена данными

Прибор	Vitocom 200*7		Vitocom 300*7		
	Vitocom 100	Vitodata 100	Vitodata 300	Vitodata 100 (только для типа GP2)	Vitodata 300
Веб-сервер	—				
Доступ пользователя через	Мобильная радиосеть (SMS)	Мобильная радиосеть (SMS/эл.почта)		Тип GP2: Мобильная радиосеть (SMS)	Тип FA5: Аналоговая телефонная сеть
				Тип FI2: Системы ISDN	
Количество отопительных установок с контроллером Vitotronic 200	1	1		5	
Дистанционный контроль	X	X	X	X	X
Дистанционная регулировка	X	X	X	X	X
Дистанционная наладка (настройка параметров контроллера теплового насоса)	—	—	X	—	X
Подключение контроллера теплового насоса	Шина KM-BUS	LON		LON	
Необходимые принадлежности для контроллера теплового насоса	Концентратор шины KM-BUS, при наличии нескольких абонентов шины KM-BUS.	Телекоммуникационный модуль LON		Телекоммуникационный модуль LON	

Выполняются требования EN 12831 по расчету теплотребления. Для уменьшения мощности нагрева при низких наружных температурах осуществляется переключение с "Пониженного" на "Нормальный" режим.

Согласно "Положения об экономии энергии" должна осуществляться регулировка температуры в отдельных помещениях, например, посредством терморегулирующих вентилялей.

Таймер

Цифровой таймер (встроен в панель управления)

- Суточная и недельная программа.
- Автоматическое переключение между летним и зимним временем.
- Автоматическая функция приготовления горячей воды и циркуляционный насос контура водоразбора ГВС.

- Стандартные циклограммы переключения режимов отопления помещения, приготовления горячей воды, нагрева буферной емкости отопительного контура и циркуляционного насоса контура водоразбора ГВС настроены на заводе.
- Циклограммы программируются индивидуально, возможна настройка максимум 8 циклов в сутки. Наименьший период между переключениями: 10 минут
Резерв времени работы: 14 дней

*7 Возможно не для всех тепловых насосов, см. принадлежности контроллеров.

Настройка режимов работы

Во всех режимах работы активирован контроль защиты от замерзания (см. функцию защиты от замерзания) элементов отопительной установки.

Через меню возможна настройка следующих режимов работы:

- Для контуров отопления/охлаждения: отопление и горячая вода или отопление, охлаждение и горячая вода
- Для отдельного контура охлаждения: охлаждение
- Только горячая вода, отдельная настройка для каждого отопительного контура

Указание

Например, если тепловой насос должен быть включен летом для приготовления горячей воды, то для **всех** отопительных контуров должен быть выбран режим работы "Только ГВС".

- Дежурный режим
Только защита от замерзания

Возможно также внешнее переключение режимов работы, например, через Vitocom 100.

Функция защиты от замерзания

- Функция защиты от замерзания включается при падении наружной температуры ниже уровня +1 °С. В режиме защиты от замерзания включается насос отопительного контура и температура подачи вторичного контура поддерживается на нижнем значении, равном около 20 °С. Емкостный водонагреватель нагревается примерно до 20 °С.
- Функция защиты от замерзания выключается при наружной температуре выше +3 °С.

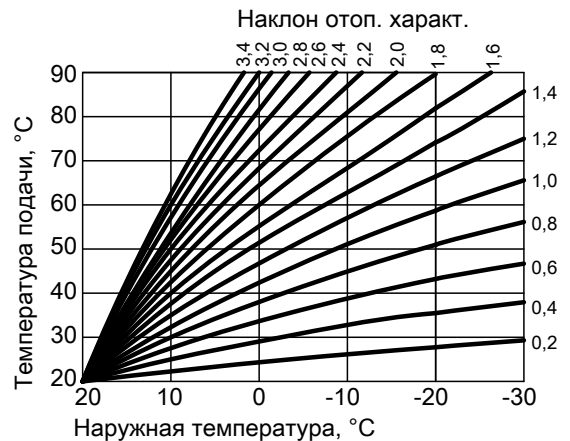
Настройка кривых отопления и охлаждения (наклона и уровня)

Контроллер Vitotronic 200 регулирует в режиме погодозависимой теплогенерации температуры подачи для отопительных контуров/контуров охлаждения:

- температура подачи установки или температура подачи отопительного контура без смесителя А1
- температура подачи отопительного контура со смесителем М2: в зависимости от теплового насоса управление электроприводом смесителя осуществляется напрямую или через шину KM-BUS
- температура подачи отопительного контура со смесителем М3: имеется не для всех тепловых насосов, управление электроприводом смесителя через шину KM-BUS
- температура подачи при охлаждении отопительным контуром, погодозависимое управление отдельным контуром охлаждения

Необходимая для достижения определенной температуры помещения температура подачи зависит от отопительной установки и от теплоизоляции отапливаемого или охлаждаемого здания. Посредством настройки кривых отопления или охлаждения температуры подачи согласуются с данными условиями.

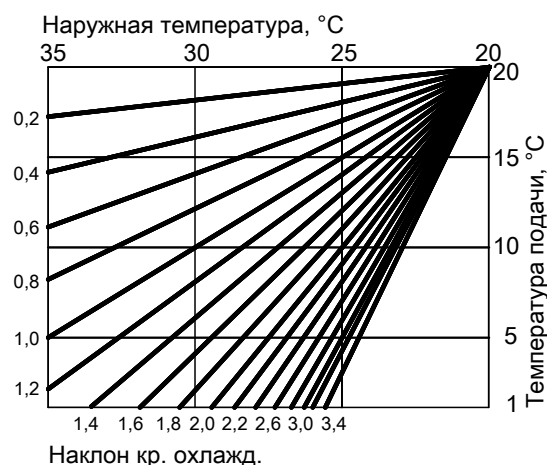
- Кривые отопления:
Повышение температуры подачи вторичного контура ограничивается термостатным ограничителем и максимальной температурой, установленной на контроллере теплового насоса.



Контроллер теплового насоса (продолжение)

■ Кривые охлаждения:

Снижение температуры подачи вторичного контура ограничивается минимальной температурой, установленной на контроллере теплового насоса.



Отопительные установки с буферной емкостью отопительного контура или гидравлическим разделителем

При использовании гидравлической развязки в буферную емкость отопительного контура или в гидравлический разделитель необходимо встроить датчик температуры и подключить его к контроллеру теплового насоса.

Датчик наружной температуры

Место монтажа:

- северная или северо-западная стена здания
- 2 - 2,5 м над уровнем земли, а в многоэтажных зданиях - в верхней половине 3-го этажа

Подключение:

- 2-жильный кабель длиной макс. 35 м и поперечным сечением медного провода 1,5 мм².
- Запрещается прокладка кабеля вместе с кабелями на 230/400 В.

Технические характеристики

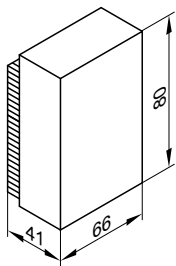
Вид защиты

IP 43 согласно EN 60529
обеспечить при монтаже
Viessmann Ni500

Тип датчика

Допустимая температура окружающей среды при эксплуатации, хранении и транспортировке

от -40 до +70 °C



9.2 Технические характеристики Vitotronic 200, тип WO1B

Общие параметры

Сетевое напряжение	230 В~
Сетевая частота	50 Гц
Номинальный ток	6 А
Класс защиты	I
Допустимая температура окружающего воздуха – в режиме работы	от 0 до +40 °С использование в жилых помещениях и в котельных (при нормальных окружающих условиях)
– при хранении и транспортировке	от –20 до +65 °С
Диапазон настройки температуры воды в контуре водоразбора ГВС	от 10 до +70 °С
Диапазон настройки характеристик отопления и охлаждения	
– наклон	0 - 3,5
– уровень	от –15 до +40 К

Параметры подключения рабочих элементов

Компонент	Присоединяемая мощность [Вт]	Напряжение [В]	Макс. ток переключения [А]
Первичный насос (тепловой насос 1-й и 2-й ступени) и управление скважинным насосом	200	230	4(2)
Вторичный насос (тепловой насос 1-й и 2-й ступени)	130	230	4(2)
3-ходовой переключающий клапан отопления/горячей воды и в сочетании с комплектом теплообменника приготовления ГВС в проточном режиме: насос загрузки водонагревателя и 2-ходовой запорный вентиль	130	230	4(2)
Управление проточным нагревателем для теплоносителя, ступень 1 и 2	10	230	4(2)
Управление охлаждением и 3-ходовые переключающие клапаны для байпаса буферной емкости отопительного контура в режиме охлаждения	10	230	4(2)
Насос отопительного контура А1/ОК1 и М2/ОК2	100	230	4(2)
Циркуляционный насос контура ГВС	50	230	4(2)
Насос контроллера гелиоустановки	130	230	4(2)
Управление электроприводом смесителя внешнего теплогенератора, сигнал ЗАКР. смесителя	10	230	0,2(0,1)
Управление электроприводом смесителя внешнего теплогенератора, сигнал ОТКР. смесителя	10	230	0,2(0,1)
Управление внешними теплогенераторами	Беспотенциальный контакт	230	4(2)
Насос для догрева горячей воды или управление электронагревательной вставкой ЕНЕ	100	230	4(2)
Итого	макс. 1000		макс. 5(3) А

Принадлежности контроллера

10.1 Перечень принадлежностей контроллера

Принадлежности	№ заказа	Vitocal		
		200-G	222-G	300-G
Устройства дистанционного управления, см. начиная со стр. 134				
Vitotrol 200A	Z008 341	X	X	X
Датчики, см. начиная со стр. 135				
Накладной датчик температуры (Ni500)	7183 288	X	X	X
Накладной датчик температуры (Pt500)	7426 133	X	X	X
Датчик температуры емкостного водонагревателя (Pt500)	7170 965	X	X	X
Общие принадлежности контроллера, см. начиная со стр. 136				
Вспомогательный контактор	7814 681	X		X
Монтажная панель	7427 179		X	
Реле контроля фаз	7463 720	X	X	
Распределитель шины KM-BUS	7415 028	X	X	X

Принадлежности контроллера (продолжение)

Принадлежности	№ заказа	Vitocal		
		200-G	222-G	300-G
Регулирование температуры воды в плавательном бассейне, см. начиная со стр. 137				
Терморегулятор для регулирования температуры воды в плавательном бассейне	7009 432		X	X
Модуль расширения для контроллера отопительного контура со смесителем M2/OK2 (прямое управление через Vitotronic), см. начиная со стр. 137				
Электропривод смесителя	7450 657			X
Модуль расширения для контроллера отопительного контура со смесителем M2/OK, M3/OK3 (управление через шину KM-BUS контроллера Vitotronic), см. начиная со стр. 138				
Комплект привода смесителя (монтаж на смесителе)	7301 063	X	X	X
Блок управления приводом смесителя (настенный монтаж)	7301 062	X	X	X
Модуль расширения контроллера отопительного контура, общего назначения, см. начиная со стр. 139				
Погружной терморегулятор	7151 728	X	X	X
Накладной терморегулятор	7151 729	X	X	X
Модули расширения функциональных возможностей, см. начиная со стр. 140				
Внешний модуль расширения H1	7179 058	X	X	X
Телекоммуникационная техника, см. начиная со стр. 140				
Vitocom 100, тип GSM без SIM-карты	Z004 594	X	X	X
Телекоммуникационный модуль LON	7172 173	X	X	X
Телекоммуникационный модуль LON для каскадного управления	7172 174			X
Соединительный кабель LON для информационного обмена между контроллерами	7134 495	X	X	X
Муфта LON, RJ 45	7143 496	X	X	X
Соединительный штекер LON, RJ 45	7199 251	X	X	X
Розетка LON, RJ 45	7171 784	X	X	X
Оконечное сопротивление	7143 497	X	X	X

10.2 Устройства дистанционного управления

Vitotrol 200A

№ заказа Z008 341

Абонент шины KM-BUS.

Функции:

- Индикация температуры помещения, наружной температуры и текущего режима.
- Настройка нормальной температуры помещения (дневной температуры) и режима работы в базовом меню.

Указание

Настройка пониженной температуры помещения (ночной температуры) выполняется на контроллере.

- Кнопками включается режим вечеринки и экономичный режим
- Только один отопительный контур со смесителем: встроенный датчик температуры помещения для управления по температуре помещения

Указание

Устройство Vitotrol 200A для управления по температуре помещения должно быть установлено в типовом помещении здания.

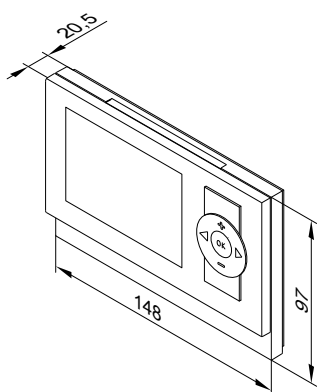
Место монтажа:

- Режим погодозависимой теплогенерации: размещение в любом месте здания.
- Управление по температуре помещения: размещение в типовом помещении здания на внутренней стене напротив радиаторов. Не устанавливать на полках, в нишах, а также в непосредственной близости от дверей или источников тепла (например, прямых солнечных лучей, камина, телевизора и т.п.)
Встроенный датчик температуры помещения регистрирует температуру помещения и выполняет, если потребуется, нужную коррекцию температуры подачи.

Подключение:

- 2-проводной кабель длиной макс. 50 м (в том числе при подключении нескольких устройств дистанционного управления)
- Запрещается прокладка кабеля вместе с кабелями на 230/400 В.
- Низковольтный штекер входит в комплект поставки

Принадлежности контроллера (продолжение)



Технические данные

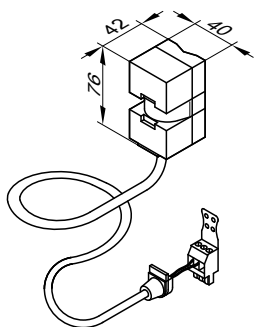
Электропитание через шину KM-BUS	
Потребляемая мощность	0,2 Вт
Класс защиты	III
Вид защиты	IP 30 согласно EN 60529 обеспечить при монтаже
Допустимая температура окружающей среды	
– в режиме эксплуатации	от 0 до +40 °С
– при хранении и транспортировке	от –20 до +65 °С
Диапазон настройки заданной температуры помещения	от 3 до 37 °С

10.3 Датчики

Накладной датчик температуры

№ заказа 7183 288

Для регистрации температуры подающей или обратной магистралей.



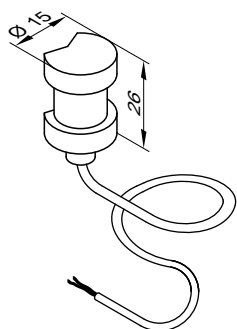
Технические характеристики

Длина кабеля	5,8 м, готовый к подключению
Вид защиты	IP 32 согласно EN 60529, обеспечить при монтаже Viessmann Ni500
Тип датчика	
Допустимая температура окружающего воздуха	
– в режиме работы	от 0 до +120 °С
– при хранении и транспортировке	от –20 до +70 °С

Накладной датчик температуры в качестве датчика температуры подачи установки

№ заказа 7426 133

Для регистрации температуры подачи установки.



Технические характеристики

Длина кабеля	2,0 м
Вид защиты	IP 32 согласно EN 60529, обеспечить при монтаже Viessmann Pt500
Тип датчика	
Допустимая температура окружающего воздуха	
– в режиме работы	от 0 до +120 °С
– при хранении и транспортировке	от –20 до +70 °С

Датчик температуры буферной емкости

№ заказа 7170 965

Для емкостного водонагревателя и буферной емкости отопительного контура.

Удлинение соединительного кабеля монтажной фирмой:

- 2-проводной кабель длиной макс. 60 м и поперечным сечением медного провода 1,5 мм²
- Запрещается прокладка кабеля вместе с кабелями на 230/400 В

Технические характеристики

Длина кабеля	3,75 м
Вид защиты	IP 32 согласно EN 60529, обеспечить при монтаже
Тип датчика	Viessmann Pt500
Допустимая температура окружающего воздуха	
– в рабочем режиме	от 0 до +90 °С
– при хранении и транспортировке	от –20 до +70 °С

10.4 Комплектующие контроллера общего назначения

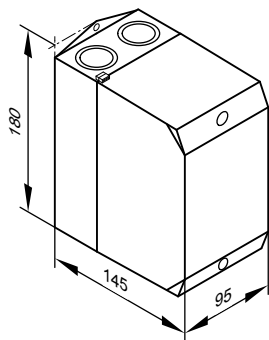
Вспомогательный контактор

№ заказа 7814 681

Коммутационный контактор в компактном корпусе с 4 размыкающими и 4 замыкающими контактами с рейкой для защитного провода

Технические характеристики

Напряжение катушки	230 В~/50 Гц
Номинальный ток (I _{th})	AC1 16 А
	AC3 9 А

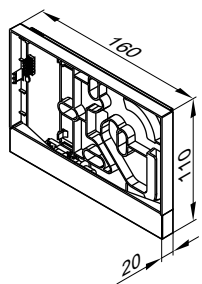


Монтажная панель для блока управления

№ заказа 7427 179

Для свободного позиционирования блока управления контроллера теплового насоса вне прибора.

Размещение непосредственно на стене или в шкафу управления. Расстояние до теплового насоса макс. 5 м.



Компоненты:

- настенная панель с крепежными деталями
- кабель длиной 5 м со штекерами
- заглушка для места установки контроллера на тепловом насосе

Реле контроля фаз

№ заказа 7463 720

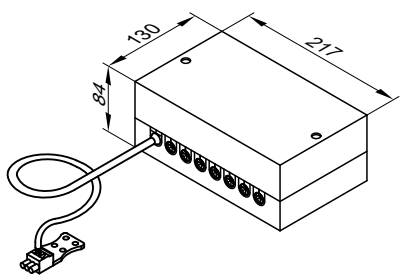
Для контроля подключения к сети компрессора.

Концентратор шины КМ

№ заказа 7415 028

Для подключения 2 - 9 приборов к шине КМ.

Принадлежности контроллера (продолжение)



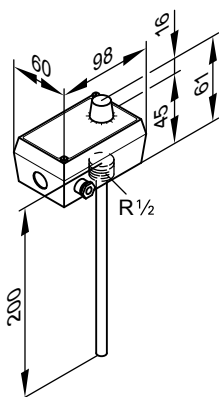
Технические характеристики

Длина кабеля	3,0 м, готовый к подключению
Вид защиты	IP 32 согласно EN 60529 обеспечить при монтаже
Допустимая температура окружающего воздуха	
– в рабочем режиме	от 0 до +40 °С
– при хранении и транспортировке	от –20 до +65 °С

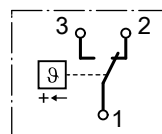
10.5 Регулирование температуры воды в плавательном бассейне

Термостатный регулятор для регулирования температуры воды в плавательном бассейне

№ заказа 7009 432



Разность между темп. вкл. и выкл.	0,3 К
Коммутирующая способность	10(2) А 250 В~
Переключающая функция	при подъеме температуры с контакта 2 на контакт 3



Погружная гильза из высококачественной стали

R $\frac{1}{2}$ x 200 мм

Технические характеристики

Подключение	3-проводным кабелем с поперечным сечением провода 1,5 мм ²
Диапазон регулировки	от 0 до 35 °С

10.6 Модуль расширения для контроллера отопительного контура со смесителем M2 (прямое управление через Vitotronic)

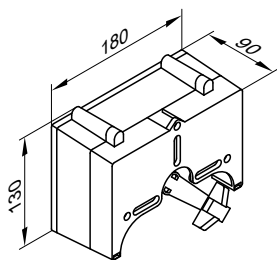
Электропривод смесителя

№ заказа 7450 657

Сервопривод смесителя монтируется непосредственно на смесителе фирмы Viessmann DN 20 - 50 и R $\frac{1}{2}$ - $\frac{1}{4}$.

С системным штекером.

Для разводки, выполняемой заказчиком.



Технические характеристики

Номинальное напряжение	230 В~
Номинальная частота	50 Гц
Потребляемая мощность	4 Вт
Класс защиты	II
Степень защиты	IP 42 согласно EN 60529, обеспечить при монтаже

Допустимая температура окружающего воздуха

– в рабочем режиме	от 0 до +40 °С
– при хранении и транспортировке	от –20 до +65 °С
Крутящий момент	3 Нм
Время работы до 90 ° <	120 с

10.7 Модуль расширения для контроллера отопительного контура со смесителем M2/M3 (управление через шину KM-BUS контроллера Vitotronic)

Комплект привода смесителя с электроприводом смесителя

№ заказа 7301 063

Абонент шины KM-BUS

Компоненты:

- блок управления приводом смесителя с электроприводом для смесителя фирмы Viessmann DN 20 - 50 и R ½ - 1¼
- датчик температуры подачи (накладной датчик температуры)
- штекер для подключения насоса отопительного контура
- сетевой кабель (длиной 3,0 м) с штекером
- кабель для соединения с шиной (длиной 3,0 м) с штекером

Электропривод смесителя монтируется непосредственно на смесителе фирмы Viessmann DN 20 - 50 и R ½ - 1¼.

Вид защиты

IP 32D согласно EN 60529
обеспечить при монтаже

Класс защиты

I

Допустимая температура окружающей среды

– в режиме эксплуатации от 0 до +40 °C
– при хранении и транспортировке от –20 до +65 °C

Номинальная нагрузка релейного выхода для насоса отопительного контура [20]

2(1) A 230 В~

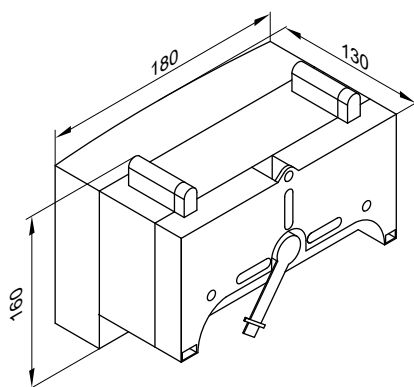
Крутящий момент

3 Нм

Время работы для 90 ° <

120 с

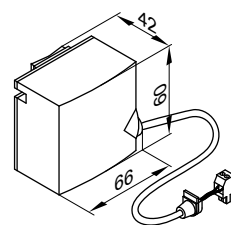
Блок управления приводом смесителя с электроприводом смесителя



Технические данные

Номинальное напряжение	230 В~
Номинальная частота	50 Гц
Номинальный ток	2 А
Потребляемая мощность	5,5 Вт

Датчик температуры подачи (накладной датчик температуры)



Закрепляется стяжной лентой.

Технические данные

Длина кабеля	2,0 м, со штекером
Вид защиты	IP 32D согласно EN 60529 обеспечить при монтаже
Тип датчика	Viessmann NTC, 10 кОм при 25 °C
Допустимая температура окружающей среды	– в режиме эксплуатации от 0 до +120 °C – при хранении и транспортировке от –20 до +70 °C

Блок управления приводом смесителя для отдельно приобретаемого привода смесителя

№ заказа 7301 062

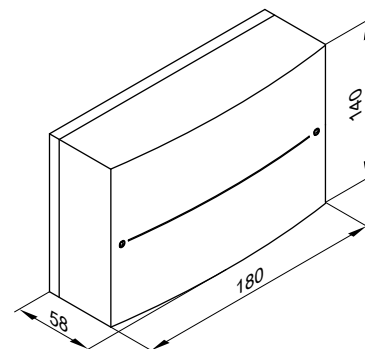
Абонент шины KM-BUS

Для подключения отдельно приобретаемого привода смесителя.

Компоненты:

- электронный блок управления смесителем для подключения отдельного электропривода смесителя
- датчик температуры подачи (накладной датчик температуры)
- штекер для подключения насоса отопительного контура и электропривода смесителя
- сетевой кабель (длиной 3,0 м) с штекером
- кабель для соединения с шиной (длиной 3,0 м) с штекером

Блок управления приводом смесителя



Технические данные

Номинальное напряжение	230 В~
Номинальная частота	50 Гц
Номинальный ток	2 А

Принадлежности контроллера (продолжение)

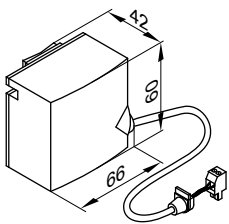
Потребляемая мощность	1,5 Вт
Вид защиты	IP 20D согласно EN 60529 обеспечить при монтаже
Класс защиты	I
Допустимая температура окружающей среды	
– в режиме эксплуатации	от 0 до +40 °С
– при хранении и транспортировке	от –20 до +65 °С
Номинальная нагрузочная способность релейных выходов насос отопительного контура [20]	2(1) А 230 В~
электромотор смесителя	0,1 А 230 В~
Необходимое время работы электромотора смесителя для 90° <	около 120 с

Закрепляется стяжной лентой.

Технические данные

Длина кабеля	5,8 м, со штекером
Вид защиты	IP 32D согласно EN 60529 обеспечить при монтаже
Тип датчика	Viessmann NTC, 10 кОм при 25 °С
Допустимая температура окружающей среды	
– в режиме эксплуатации	от 0 до +120 °С
– при хранении и транспортировке	от –20 до +70 °С

Датчик температуры подачи (накладной датчик температуры)

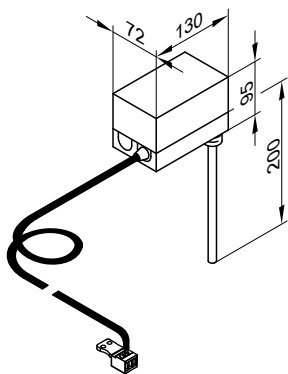


10.8 Модуль расширения контроллера отопительного контура, общего назначения

Погружной терморегулятор

№ заказа 7151 728

Используется в качестве термостатного ограничителя максимальной температуры для контура внутриспольного отопления. Термостатный ограничитель устанавливается в подающую магистраль отопительного контура и отключает насос отопительного контура при слишком высокой температуре подачи.



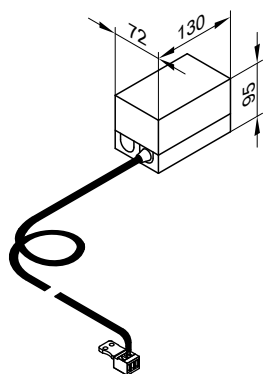
Технические характеристики

Длина кабеля	4,2 м, готовый к подключению
Диапазон настройки	30 - 80 °С
Разность между темп. вкл. и выкл.	макс. 11 К
Коммутационная способность	6(1,5) А 250 В~
Шкала настройки	в корпусе
Погружная гильза из высококачественной стали	R ½ x 200 мм
Рег. № по DIN	DIN TR 116807 или DIN TR 96808

Накладной терморегулятор

№ заказа 7151 729

Используется в качестве термостатного ограничителя максимальной температуры для внутриспольного отопления (только в сочетании с металлическими трубами). Термостатный ограничитель устанавливается в подающую магистраль отопительного контура и отключает насос отопительного контура при слишком высокой температуре подачи.



Технические характеристики

Длина кабеля	4,2 м, готовый к подключению
Диапазон настройки	30 - 80 °С
Разность между темп. вкл. и выкл.	макс. 14 К
Коммутационная способность	6(1,5) А 250В~
Шкала настройки	в корпусе
Пер. № по DIN	DIN TR 116807 или DIN TR 96808

10.9 Модули расширения функциональных возможностей

Внешний модуль расширения Н1

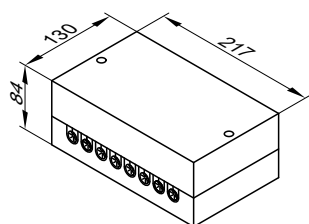
№ заказа 7179 058

Модуль расширения функциональных возможностей в корпусе, для настенного монтажа.

С помощью модуля расширения обеспечивается реализация до 6 функций:

- Каскадное подключение до 4-х Vitocal
- Функция нагрева плавательного бассейна

- Запрос минимальной температуры отопительного контура
- Внешний запрос и блокировка теплогенерации
- Установка заданного значения температуры подачи для вторичного контура через вход 0-10 В
- Внешнее переключение режима работы



Технические характеристики

Номинальное напряжение	230 В~
Номинальная частота	50 Гц
Номинальный ток	4 А
Потребляемая мощность	4 Вт
Класс защиты	I
Вид защиты	IP 32
Допустимая температура окружающей среды	
– в режиме эксплуатации	от 0 до +40 °С
	использование в жилых помещениях и в котельных (при нормальных окружающих условиях)
– при хранении и транспортировке	от -20 до +65 °С

10.10 Коммуникационная техника

Vitocom 100, тип GSM

- Без SIM-карты
- № заказа Z004594**

Функции:

- Дистанционное переключение через сотовые телефонные сети GSM
- Дистанционные опросы через сотовые телефонные сети GSM
- Дистанционный контроль посредством SMS-сообщений на 1 или 2 сотовых телефона
- Дистанционный контроль других установок через цифровой вход (230 В)

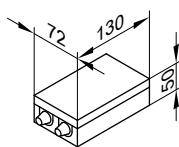
Конфигурация:

сотовые телефоны посредством SMS

Условия, выполнение которых обеспечивает заказчик:

Хороший прием в сети выбранного оператора сотовой телефонной сети для связи GSM.

Общая длина всех соединительных кабелей шины KM-BUS макс. 50 м.



Технические данные

Номинальное напряжение	230 В ~
Номинальная частота	50 Гц
Номинальный ток	15 мА
Потребляемая мощность	4 Вт

- Комплект поставки:**
- Vitocom 100
 - Сетевой кабель с евро-штекером (длиной 2,0 м)
 - Антенна GSM (длиной 3,0 м), магнитная опора и клеевая панель
 - Соединительный кабель шины KM-BUS (длина 3,0 м)

Принадлежности контроллера (продолжение)

Класс защиты	II	– при хранении и транспортировке	от –20 до +85 °С
Вид защиты	IP 41 согласно EN 60529, обеспечить при монтаже	Подключения, выполняемые заказчиком:	
Принцип действия	Тип 1B согласно EN 60 730-1	Вход сигнала неисправности DE 1	230 В~
Допустимая температура окружающей среды			
– в режиме эксплуатации	от 0 до +55 °С использование в жилых помещениях и в котельных (при нормальных условиях окружающей среды)		

Телекоммуникационный модуль LON

№ заказа 7172 173

Электронная плата для установки в контроллер для информационного обмена в LON.

Для одного теплового насоса и в каскадных схемах тепловых насосов для установки в ведомые тепловые насосы.

Подключения:

- Контроллер отопительного контура Vitotronic 200-H
- Телекоммуникационный интерфейс Vitocom 200 и 300

Телекоммуникационный модуль LON для каскадного управления

№ заказа 7172 174

Электронная плата для установки в контроллер для информационного обмена в LON.

В каскадных схемах тепловых насосов для установки в ведущий тепловой насос.

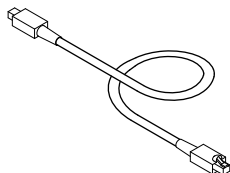
Подключения:

- Контроллер отопительного контура Vitotronic 200-H

Соединительный кабель LON для обмена данными между контроллерами

№ заказа 7143 495

Длина кабеля 7 м, готовый к подключению (RJ 45).



Принадлежности контроллера (продолжение)

Удлинение соединительного кабеля

- Расстояние при прокладке 7 - 14 м:
 - 1 соединительный кабель (длина 7 м)
№ заказа 7143 495
и
 - 1 муфта LON RJ45
№ заказа 7143 496
- Прокладка на расстояние 14 - 900 м с соединительным штекером:
 - 2 соединительных штекера LON RJ45
№ заказа 7199 251
и
 - 2-жильный кабель, CAT5, экранирован, одножильный, AWG 26-22, 0,13 - 0,32 мм², внешний диаметр, 4,5 - 8 мм
предоставляется заказчиком
или
- Прокладка на расстояние 14 - 900 м с соединительными розетками:
 - 2 соединительных кабеля (длина 7 м)
№ заказа 7143 495
и
 - 2 соединительных штекера LON RJ45, CAT6
№ заказа 7171 784
 - 2-жильный кабель, CAT5, экранированный
предоставляется заказчиком
или
JY(St) Y 2 x 2 x 0,8
предоставляется заказчиком

Оконечное сопротивление

№ заказа 7143 497
2 шт.

Для подключения шины LON-BUS к первому и последнему абоненту LON.

Предметный указатель

A		Д	
active cooling.....	77, 121, 124	Датчик наружной температуры.....	132
E		Датчик температуры	
ENEV.....	130	■ наружная температура.....	132
L		Датчик температуры помещения для контура охлаждения.....	79
LON.....	141	Датчик температуры помещения для режима охлаждения.....	121, 124
N		Двойной U-образный трубчатый зонд.....	104
natural cooling.....	76, 121	Декоративные панели.....	75
T		Диаграммы мощности	
Tyfoacor.....	108	■ Vitocal 200-G.....	9
V		■ Vitocal 222-G.....	45
Vitocom		■ Vitocal 300-G.....	26, 36
■ 100, тип GSM.....	140	Добывающая скважина.....	109
Vitotrol.....	134	Дополнительная функция.....	129
Б		Е	
Бивалентный режим работы.....	99	Емкостные водонагреватели.....	51
Блок АС.....	77, 124	Емкостный водонагреватель	
Блок АС, принадлежности для подключения.....	78	■ Технические характеристики.....	42, 43
Блок АС.....	76, 121	Емкостный водонагреватель.....	114
Блокировка энергоснабжающей организацией.....	81, 113	З	
Блок предохранительных устройств.....	72, 74	Заливаемая в установку вода.....	114
Блок удаления воздуха.....	69	Защита насосов от заклинивания.....	129
Буферная емкость отопительного контура.....	113	Защита от замерзания.....	100, 129
В		Звукоизоляция.....	82
Ведомый тепловой насос.....	96	Земляной зонд	
Вентиляторные конвекторы.....	79, 123	■ Потери давления.....	106
Внешние подключения.....	129	■ Расчет.....	105
Внешний запрос.....	129	Земляной коллектор	
Внешний модуль расширения Н1.....	140	■ потери давления.....	103
Внешний теплогенератор.....	99	■ Распределители и коллекторы.....	101
Внутрипольное отопление.....	123	■ расчет.....	103
Водохозяйственный орган.....	104	И	
Воздушный бак.....	59	Информация об изделии	
Временная программа.....	129	■ Vitocal 200-G.....	6
Вторичный контур		■ Vitocal 222-G.....	39
■ Комплект подключений.....	67	■ Vitocal 300-G.....	12, 31, 39
Вторичный насос.....	70	К	
Г		Каскадная схема тепловых насосов.....	96
Гелиоустановка.....	127	Качество воды.....	114
Гидравлическая стыковка		Комплект гидравлических подключений.....	113
■ емкостный водонагреватель.....	116	Комплект подключений для первичного/вторичного контура.....	67
■ Система загрузки емкостного водонагревателя.....	117	Комплект подключений для подающей/обратной магистрали отопительного контура.....	68
Гидравлические модули		Комплект подключений для предварительного монтажа.....	68
■ двухступенчатые тепловые насосы.....	66	Комплект подключений для циркуляционного трубопровода.....	68
■ одноступенчатые тепловые насосы.....	65	Комплект поставки	
Гидравлические подключения.....	89	■ Vitocal 200-G.....	6
Годовой коэффициент использования.....	112	■ Vitocal 300-G.....	12, 13, 31
Грунтовые воды.....	108	Комплект привода смесителя	
Группа безопасности.....	72	■ отдельный электропривод смесителя.....	138
		■ электропривод смесителя.....	138
		Комплект теплообменника гелиоколлекторов.....	72
		Контроллер теплового насоса	
		■ Базовые модули.....	129
		■ конструкция.....	129
		■ Панель управления.....	129
		■ функции.....	129
		■ Электронные платы.....	129
		■ языки.....	129
		Контроль подключения к сети.....	136
		Контур хладагента.....	113
		Кривая отопления.....	129
		■ наклон.....	131
		■ уровень.....	131
		Кривая охлаждения.....	129
		■ наклон.....	131
		■ уровень.....	131

Предметный указатель

М		П	
Минимальная высота помещения.....	83	Пакет принадлежностей для рассольного контура.....	58
Минимальные расстояния.....	82	■ внутренний.....	59
Модуль LON.....	96	Первичный контур	
Моновалентный режим работы.....	98	■ Комплект подключений.....	67
Моноэнергетический режим работы.....	99	Первичный насос.....	60
Монтаж.....	82	Переключающий клапан.....	79
Монтажная панель для блока управления.....	136	Перерыв в подаче электроэнергии.....	98
Монтажная платформа.....	75	Перерыв в подаче электроэнергии энергоснабжающей организа- цией.....	98
		Перерыв в энергоснабжении.....	113
Н		Период прекращения электроснабжения.....	81
Навигация.....	129	Поглощающая скважина.....	109
Надбавка для с режима работы с переменной температурой теп- лоносителя.....	100	Погодозависимая регулировка	
Надбавка на приготовление горячей воды.....	99	■ режимы работы.....	131
Надбавки на мощность насоса.....	108	■ функция защиты от замерзания.....	131
Накладной терморегулятор.....	139	Погодозависимый контроллер.....	113, 129
Настройки.....	129	Погружной терморегулятор.....	139
Неисправность.....	129	Подающая/обратная магистраль отопительного контура	
Необходимое оборудование.....	89	■ комплект подключений.....	68
Номинальное теплотребление здания.....	98	Поддержка отопления солнечной энергией.....	127
		Подключение к контуру водоразбора ГВС.....	115
О		Подключение к сети.....	88
Объем в трубах.....	108	Подключения.....	129
Объемный расход.....	109	Подключения на вторичной стороне (2-ступенчатые тепловые насосы).....	94
Ограничитель температуры.....	129	Подключения на первичной стороне (рассольно-водяной насос)	
Описание функции		■ 1-ступенчатый тепловой насос.....	89
■ Блокировка энергоснабжающей организацией.....	85	■ 2-ступенчатые тепловые насосы.....	91
■ Буферная емкость греющего контура.....	113	Подогрев воды в плавательном бассейне.....	126
■ Приготовление горячей воды.....	114	Подогрев воды в плавательном бассейне гелиоустановкой.....	127
Описание функционирования		Потери давления	
■ отопительный контур.....	112	■ Vitocal 300-G.....	21
■ проточный нагреватель для теплоносителя.....	99	Потеря давления в трубопроводах.....	107
Остаточный напор		Предварительный монтаж	
■ Vitocal 200-G.....	9	■ комплект подключений.....	68
■ Vitocal 222-G.....	45	Предел отопления.....	129
■ Vitocal 300-G.....	26	Предел охлаждения.....	129
Отопительные контуры и распределение тепла.....	112	Предохранительный клапан.....	116
Отопление помещений / охлаждение помещений.....	112	Предупреждение.....	129
Охлаждающая вода.....	111	Приготовление горячей воды	
Охлаждение вентиляторными конвекторами.....	123	■ выбор бойлера с послойной загрузкой.....	119
Охлаждение через систему внутриспольного отопления.....	123	■ выбор емкостного водонагревателя.....	116
		■ выбор пластинчатого теплообменника.....	120
		■ Гелиоустановка.....	127
		■ подключение на стороне контура ГВС.....	114
		■ с помощью Vitocell 100-V.....	72
		■ с помощью внешнего теплообменника.....	74
		Приготовление горячей воды гелиоустановкой.....	127
		Приемная воронка.....	75
		Принадлежности для монтажа	
		■ вторичный контур.....	69
		■ первичный контур.....	58
		Приспособление для переноски.....	75
		Программа отпуска.....	129
		Проточный нагреватель для теплоносителя.....	70, 99

Предметный указатель

Р		Т	
Разделение отопительных контуров.....	109	Таймер.....	130
Размеры		Тарифы на электроэнергию.....	81
■ Vitocal 200-G.....	8	Текстовая индикация.....	129
■ Vitocal 222-G.....	44	Текстовая справка.....	129
■ Vitocal 300-G.....	19, 35	Текущий режим работы.....	129
Распределитель рассола		Телекоммуникационный модуль LON.....	96, 141
■ Земляные зонды/земляные коллекторы.....	63	■ для каскадного управления.....	141
■ Земляные коллекторы.....	62	Температура контура водоразбора ГВС.....	129
Распределитель шины КМ.....	136	Температура подачи.....	129
Расстояния до стен.....	82	Температура подачи теплоносителя.....	112
Расход воды.....	100	Температура помещения.....	129
Расход горячей воды.....	100	Теплоноситель.....	65, 108
Расчет источника тепла		Теплообменник первичного контура.....	110
■ Водо-водяные тепловые насосы.....	108	Теплопотребление.....	98
■ Рассольно-водяные тепловые насосы.....	100	Теплопроизводительность.....	98
Расчет теплового насоса.....	98	Терморегулятор	
Расширение смесителя		■ Накладная температура.....	139
■ отдельный электропривод смесителя.....	138	■ Погружная температура.....	139
■ электропривод смесителя.....	138	Технические данные	
Расширенное меню.....	129	■ Vitocal 200-G.....	7
Расширительный бак		Технические условия подключения.....	85
■ гелиоустановка.....	128	Технические характеристики	
■ Конструкция, функция, технические данные.....	128	■ Vitocal 222-G.....	41
■ первичный контур.....	106	■ Vitocal 300-G.....	14, 32
■ расчет объема.....	128	■ водо-водяные тепловые насосы.....	16, 33
Расширительный бак гелиоустановки.....	128	Трубка послышной загрузки.....	118
Регулирование мощности вентиляторных конвекторов.....	123		
Режим вечеринки.....	129	У	
Режим охлаждения.....	113, 121	Указание.....	129
■ Конструктивные типы и конфигурация.....	121	Устройство для умягчения воды.....	114
■ погодозависимый контроллер.....	113		
Режим работы		Ф	
■ бивалентный.....	99	Фильтр для воды в контуре водоразбора ГВС.....	115
■ моновалентный.....	98	Функция защиты от замерзания.....	131
■ моноэнергетический.....	99	Функция охлаждения.....	113
Реле контроля фаз.....	136	■ active cooling.....	124
		■ natural cooling.....	121
С			
Сетевой кабель.....	88	Ц	
Система диагностики.....	129	Циркуляционный трубопровод	
Состояние при поставке		■ комплект подключений.....	68
■ Vitocal 200-G.....	6		
■ Vitocal 222-G.....	40	Ч	
■ Vitocal 300-G.....	12, 13, 21, 31	Чрезмерная мощность.....	98
Сушка бетона.....	129		
		Ш	
		Шаровой клапан с электроприводом.....	74
		Э	
		Экономный режим.....	129
		Электрические подключения.....	85
		Электрический счетчик.....	85
		Электронагревательная вставка.....	72
		Электроснабжение.....	81
		Этиленгликоль.....	100





Отпечатано на экологически чистой бумаге,
отбеленной без добавления хлора.



Оставляем за собой право на технические изменения.

ТОВ "Віссманн"
вул. Димитрова, 5 корп. 10-А
03680, м.Київ, Україна
тел. +38 044 4619841
факс. +38 044 4619843

Viessmann Group
ООО "Виссманн"
г. Москва
тел. +7 (495) 663 21 11
факс. +7 (495) 663 21 12
www.viessmann.ru

5829 541 GUS