

Инструкция по монтажу для специалистов

VIESSMANN

Vitorondens 222-F

Тип **BS2A**, 20,2 - 28,9 кВт

Чугунный конденсационный водогрейный котел для работы на жидком топливе



VITORONDENS 222-F



Указания по технике безопасности



Во избежание опасных ситуаций, физического и материального ущерба просим строго придерживаться данных указаний по технике безопасности.

Указания по технике безопасности



Внимание

- Этот знак предупреждает об опасности материального ущерба и вредных воздействий на окружающую среду.

Указание

Сведения, которым предшествует слово "Указание", содержат дополнительную информацию.

Целевая группа

Данная инструкция предназначена исключительно для аттестованных специалистов.

- Электротехнические работы разрешается выполнять только специалистам-электрикам, уполномоченным на выполнение этих работ.

Предписания

При проведении работ соблюдайте

- местную нормативную документацию по монтажу,
- законодательные предписания по охране труда,
- законодательные предписания по охране окружающей среды,

- требования организаций по страхованию от несчастных случаев на производстве,
- соответствующие правила техники безопасности по DIN, EN, ГОСТ, ПБ и ПТБ.
 - Ⓐ ÖNORM, EN и ÖVE
 - ⓈH SEV, SUVA, SVTI, SWKI и SVGW

Работы на установке

- Выключить электропитание установки (например, с помощью отдельного предохранителя или главного выключателя) и проконтролировать отсутствие напряжения.
- Принять меры по предотвращению повторного включения установки.

Оглавление

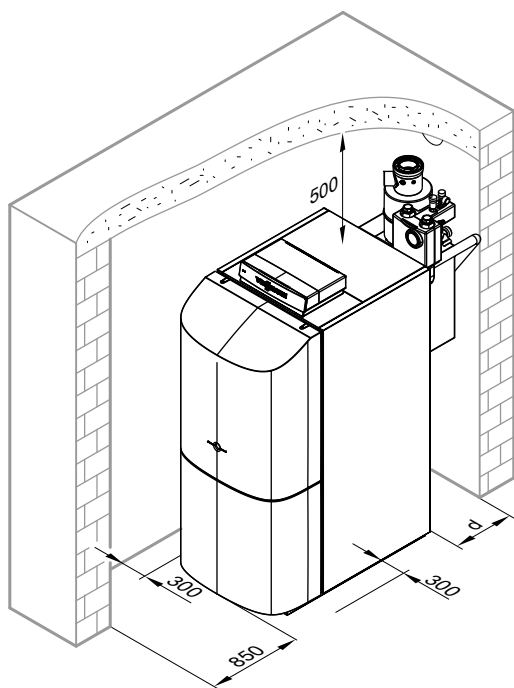
Подготовка монтажа

Свободное пространство для монтажа.....	4
Обзор подключений.....	6

Последовательность монтажа

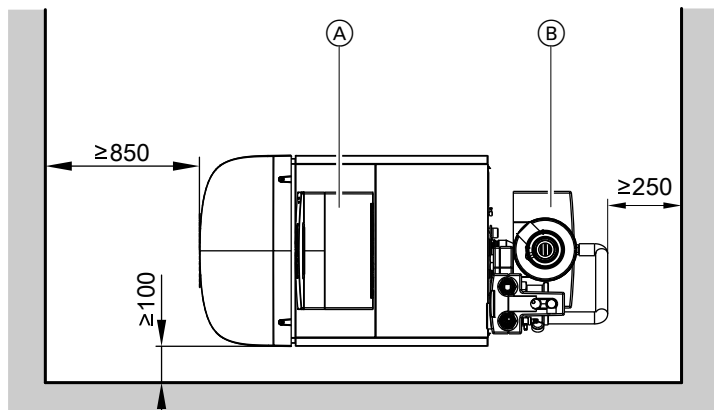
Сборка водогрейного котла и емкостного водонагревателя.....	8
Подготовка к монтажу теплообменника.....	11
■ Патрубок теплообменника из нержавеющей стали.....	11
■ Патрубок теплообменника из серого чугуна.....	12
Монтаж теплоизоляции и задней панели облицовки.....	12
Монтаж соединительных трубопроводов и прочих деталей.....	15
Монтаж горелки.....	16
Проверка подключения анода.....	18
Дальнейший монтаж.....	18
■ Крепежный уголок.....	19
■ Боковые панели облицовки.....	20
■ Контроллер.....	21
■ Верхняя панель облицовки.....	24
Монтаж теплообменника на водогрейном котле.....	25
■ Подготовка к монтажу.....	25
■ Распределитель подающей и обратной магистралей.....	26
■ Патрубок теплообменника из нержавеющей стали.....	27
■ Патрубок теплообменника из серого чугуна.....	28
■ Трубная обвязка.....	29
■ Теплоизоляция.....	30
Монтаж группы безопасности (принад.) и подсоед. со стороны отоп. контура	32
Подключения контура водоразбора ГВС	35
Подключение линии отвода конденсата.....	36
Подключения отопительного контура.....	37
■ Подающая и обратная магистраль.....	37
■ Подключение для наполнения.....	37
Межсоединение.....	38
Подключение аварийных линий	39
Регулировка горелки.....	39
Ввод в эксплуатацию.....	39
Установка колпаков горелки.....	40

Свободное пространство для монтажа

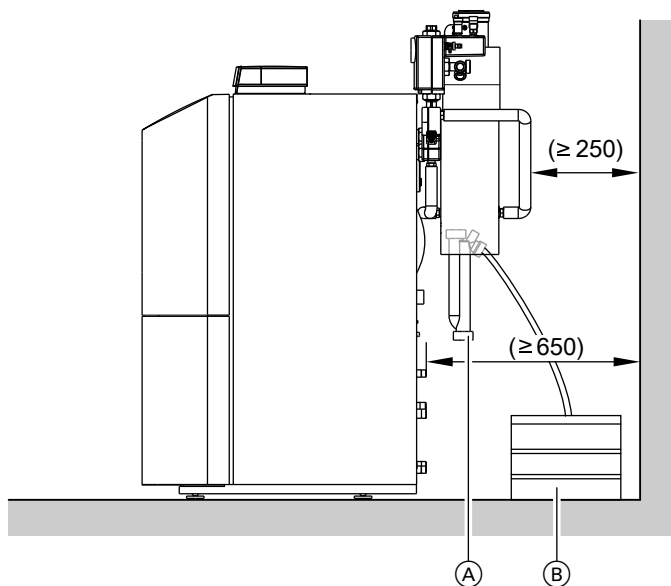


Размер d: ≥ 650 мм

Свободное пространство для монтажа (продолжение)

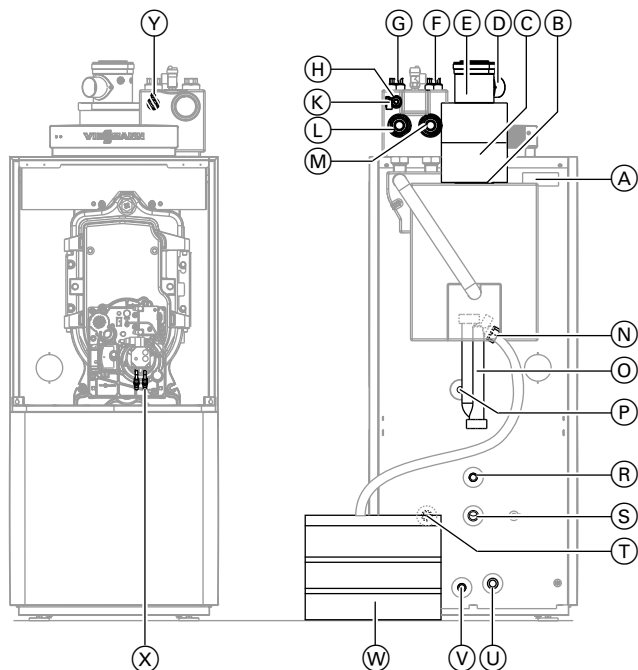


- A Водогрейный котел и емкостный водонагреватель
 B Теплообменник



- A Сифон
 B Устройство нейтрализации конденсата (принадлежности)

Обзор подключений



- | | |
|---|--|
| <p>Ⓐ Участок для электрических кабелей</p> <p>Ⓑ Патрубок газохода</p> <p>Ⓒ Шумоглушитель (принадлежности)</p> <p>Ⓓ Патрубок приточного воздуха для режима эксплуатации с отбором воздуха для горения извне</p> <p>Ⓔ Присоединительный элемент котла (принадлежности)</p> <p>Ⓕ Подающая магистраль отопительного контура</p> <ul style="list-style-type: none"> ■ Подключение с плоским уплотнением: G 1½ ■ Подключение с имеющимися в комплекте фитингами: Rp 1 | <p>Ⓖ Обратная магистраль отопительного контура</p> <ul style="list-style-type: none"> ■ Подключение с плоским уплотнением: G 1½ ■ Подключение с имеющимися в комплекте фитингами: Rp 1 <p>Ⓗ Патрубок мембранного расширительного бака (тройник Rp ½)</p> <p>Ⓙ Кран наполнения котла</p> <p>Ⓛ Обратная магистраль емкостного водонагревателя и отопительного контура G 1½</p> <p>Ⓜ Подающая магистраль емкостного водонагревателя и отопительного контура G 1½</p> <p>Ⓝ Конденсатоотводчик</p> <p>Ⓞ Сифон</p> <p>Ⓟ Линия опорожнения водогрейного котла</p> |
|---|--|

Обзор подключений (продолжение)

- Ⓡ Горячая вода
- Ⓢ ЦН ГВС
- Ⓣ Подающая магистраль емкостного водонагревателя
- Ⓤ Линия опорожнения емкостного водонагревателя
- Ⓥ Холодная вода
- Ⓦ Устройство нейтрализации конденсата (принадлежности)
- Ⓧ Подключение топливопровода
- Ⓨ Ручной воздухоотводчик

Сборка водогрейного котла и емкостного водонагревателя



Внимание

Под действием отрицательных температур и сквозняка возможно повреждение прибора. Водогрейный котел и емкостный водонагреватель должны быть установлены в помещении, защищенном от замерзания и сквозняков. В случае опасности замерзания опорожнить оба прибора, если они не работают.

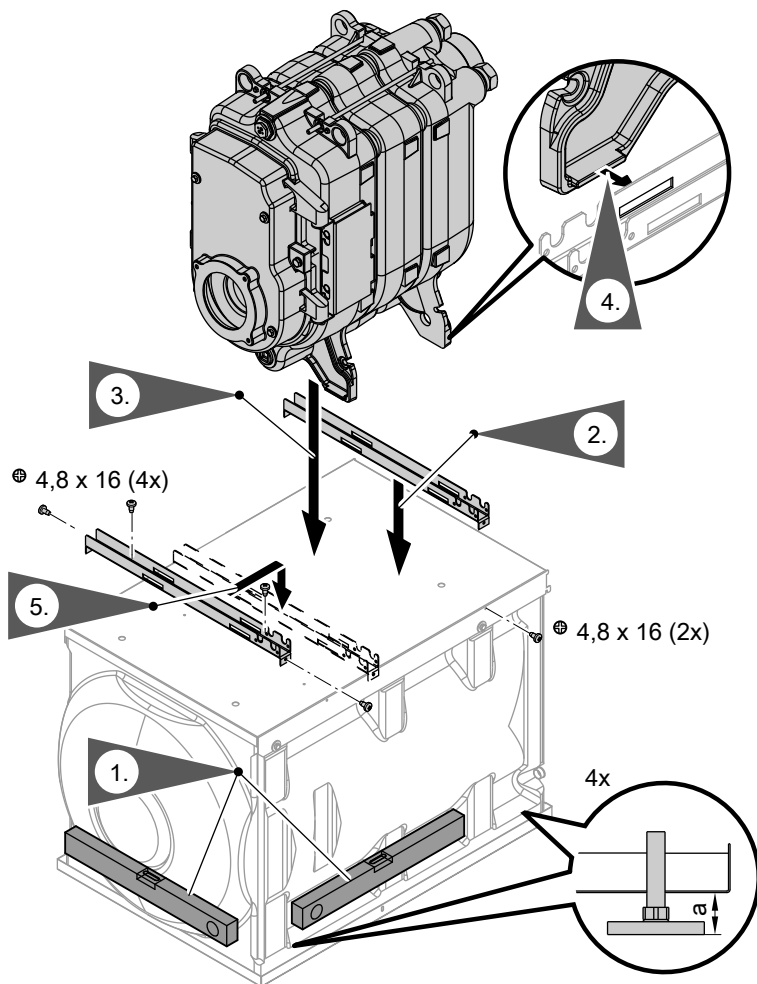
Указание

Снять пакет с фирменной табличкой водогрейного котла и сохранить его.

Снять пакет с фирменной табличкой емкостного водонагревателя и сохранить его.

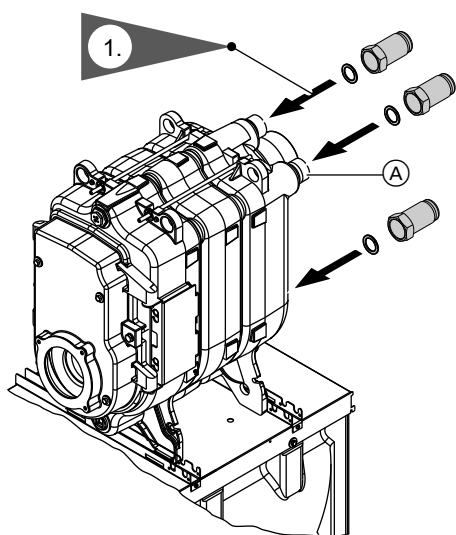
Фирменные таблички наклеиваются позже на боковую панель облицовки.

Сборка водогрейного котла и емкостного... (продолжение)



Размер а: макс. 35 мм

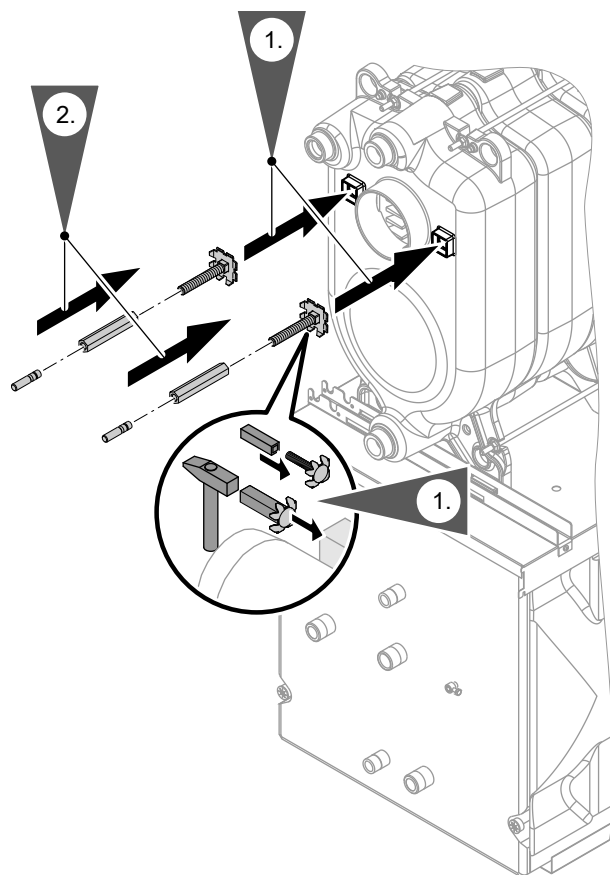
Сборка водогрейного котла и емкостного... (продолжение)



Водораспределительное сопло (A)
установлено при поставке.

Подготовка к монтажу теплообменника

Патрубок теплообменника из нержавеющей стали

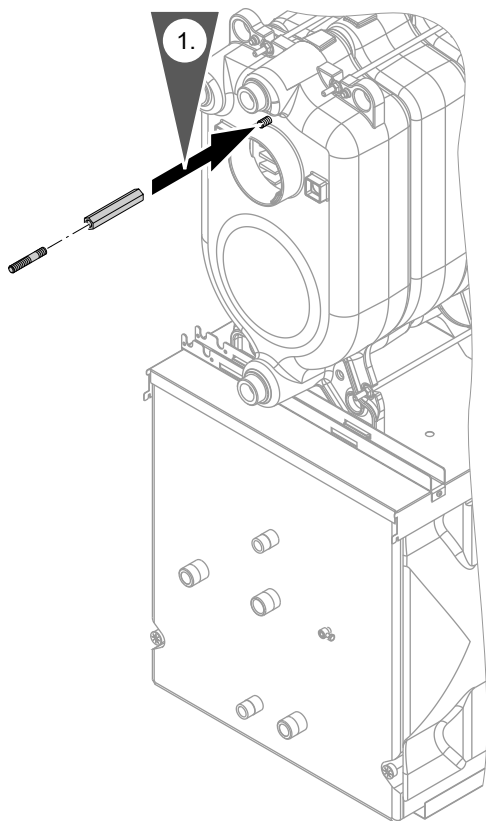


Указание

Для забивания винтов М 8 со скобой использовать имеющееся в комплекте монтажное приспособление (трубу прямоугольного сечения). Детали приложены к теплообменнику.

Подготовка к монтажу теплообменника (продолжение)

Патрубок теплообменника из серого чугуна

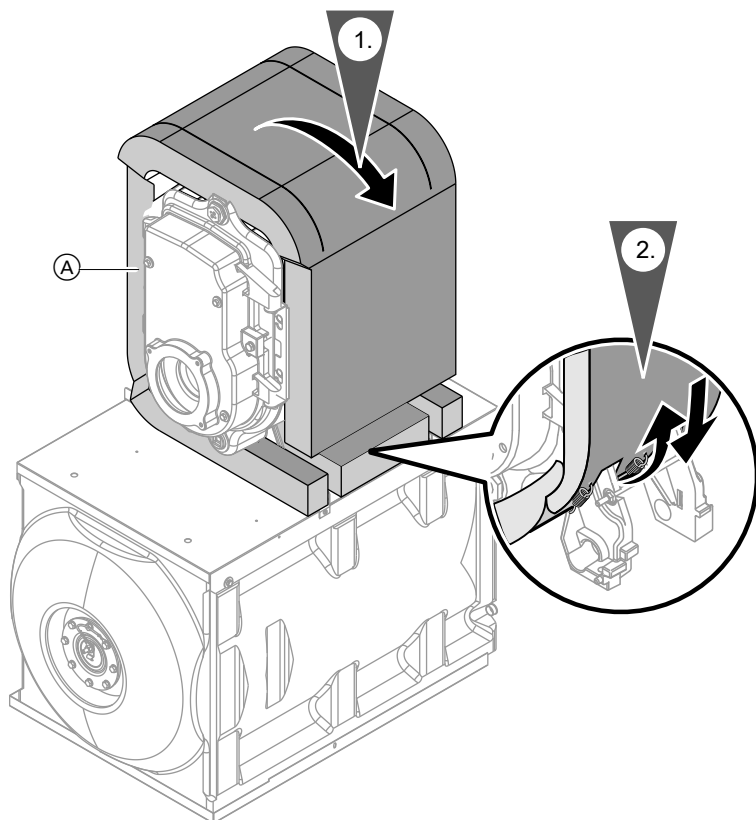


Монтаж теплоизоляции и задней панели облицовки

Указание

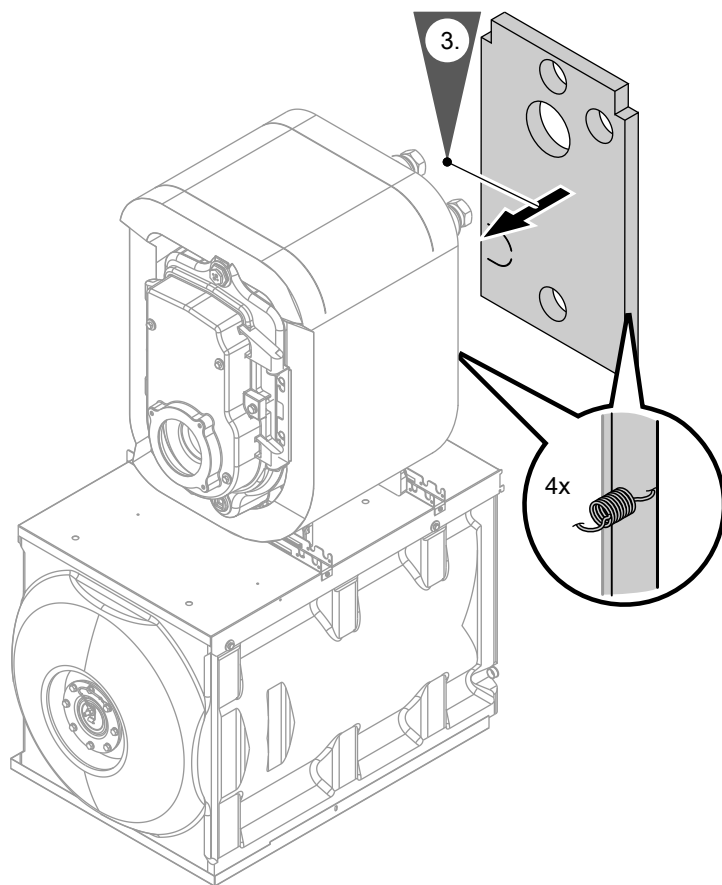
Все необходимые для монтажа теплоизоляции детали находятся в коробке с теплоизоляцией.

Монтаж теплоизоляции и задней панели облицовки (продолжение)



Ⓐ Выемкой вперед

Монтаж теплоизоляции и задней панели облицовки (продолжение)



Указание

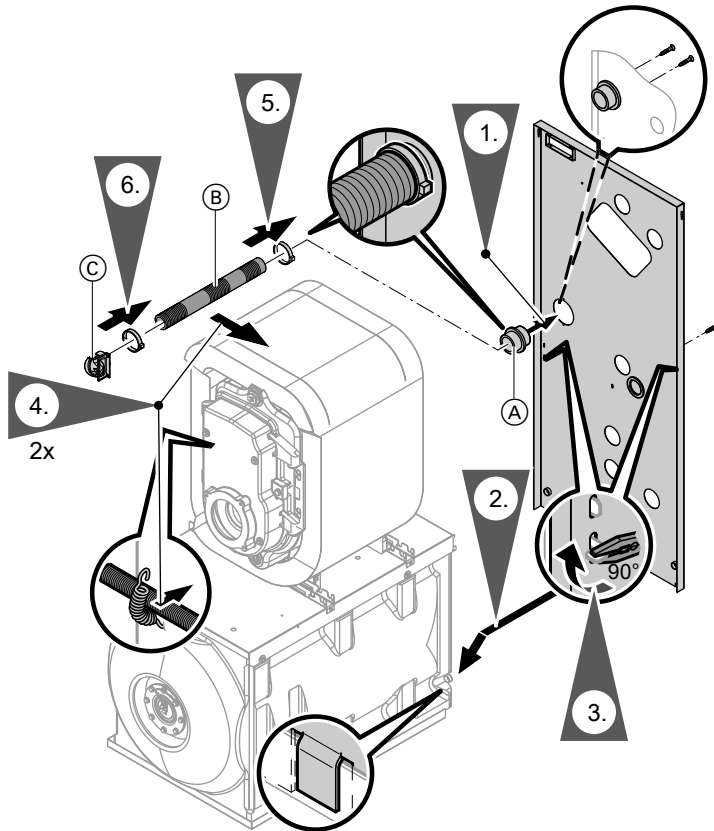
На этом прервать монтаж теплоизоляции и смонтировать соединительные трубопроводы.

Монтаж соединительных трубопроводов и прочих деталей

Указание

При прокладке приточного воздуховода монтажной организацией обеспечить, чтобы температура всасываемого наружного воздуха не выходила за пределы диапазона от 5 до 30 °С.

Для адаптации температуры при необходимости удлинить соединительный трубопровод **внутри здания**.



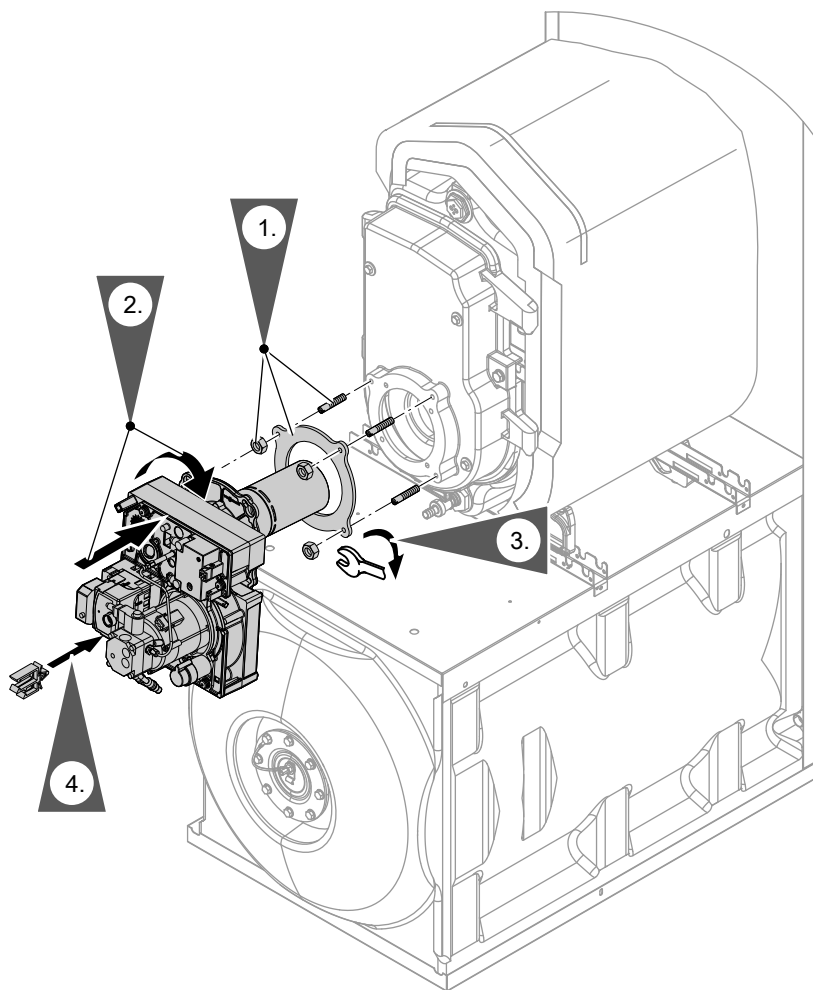
Принадлежности для режима эксплуатации с отбором воздуха для горения извне:

Ⓐ Адаптер шланга приточного воздуха

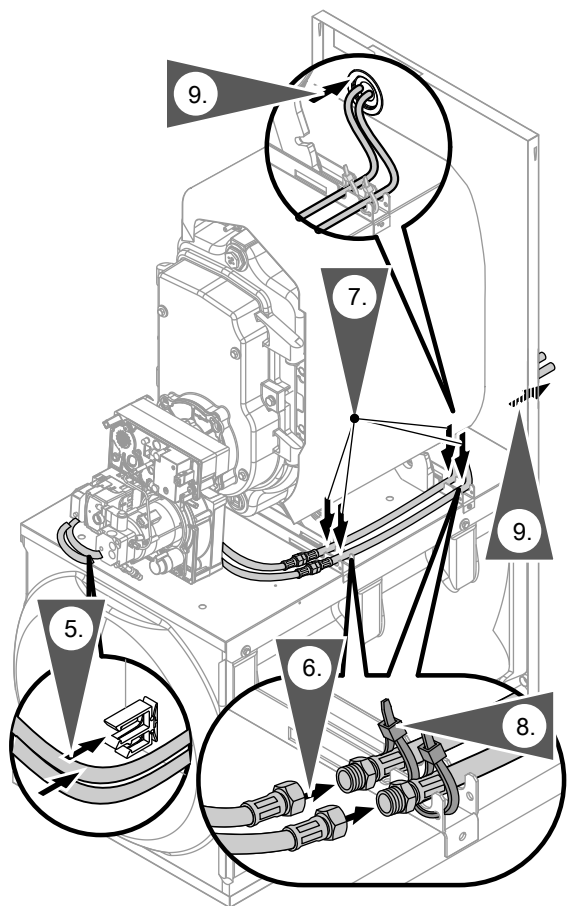
Ⓑ Шланг приточного воздуха

Ⓒ Воздухозаборный адаптер

Монтаж горелки



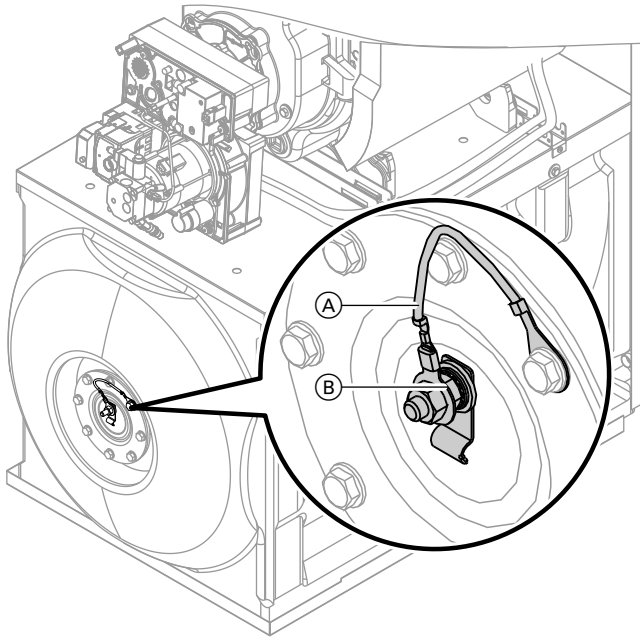
Монтаж горелки (продолжение)



Для режима эксплуатации с отбором воздуха для горения извне:
См. раздел "Монтаж соединительных трубопроводов и прочих деталей".

Укоротить при необходимости шланг приточного воздуха и прикрепить стяжками к задней панели облицовки.

Проверка подключения анода



Ⓐ Провод для соединения с корпусом

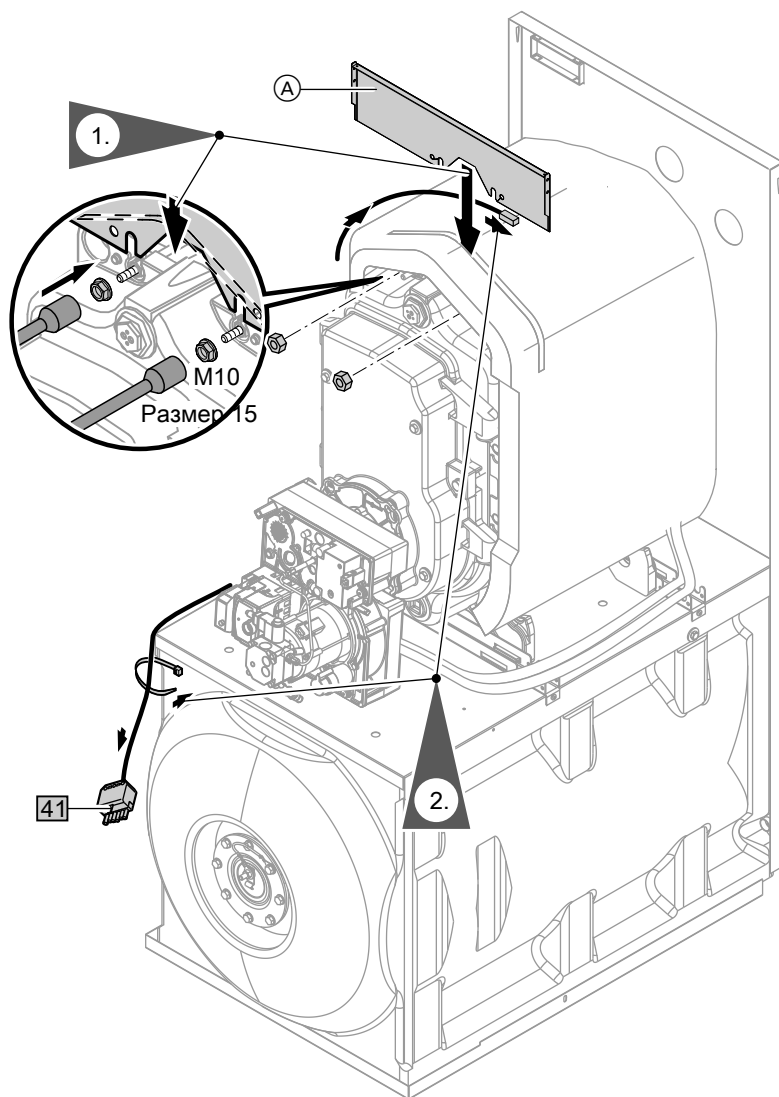
Ⓑ Магниевый анод

Дальнейший монтаж

Указание

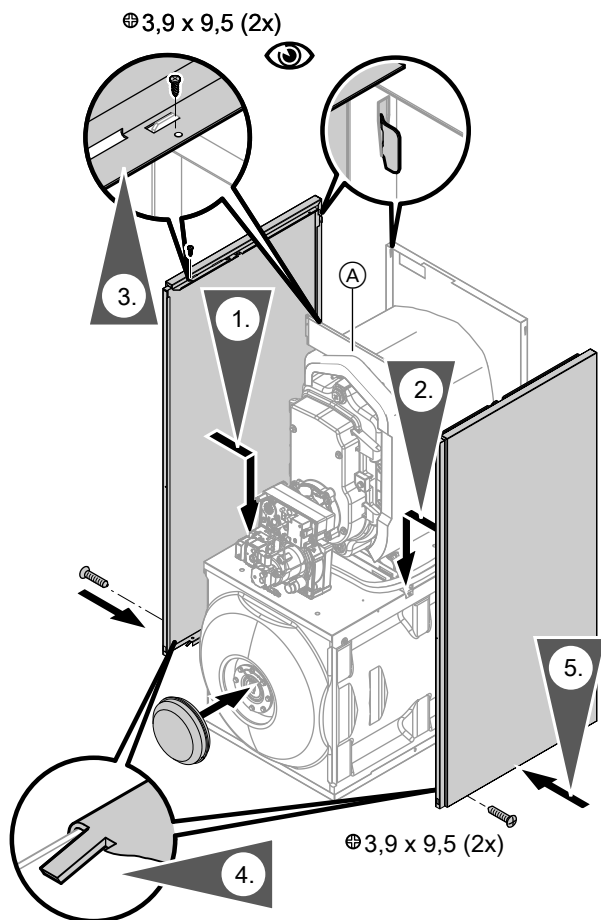
Кабель горелки **41** находится в упаковке с теплоизоляцией.

Крепежный уголок



Дальнейший монтаж (продолжение)

Боковые панели облицовки



Дальнейший монтаж (продолжение)

Указание

После монтажа боковых панелей облицовки проверить, прилегает ли крепежный уголок (А) плотно к боковым панелями облицовки. При необходимости ослабить резьбовое соединение крепежного уголка (А) и отрегулировать соответствующим образом крепежный уголок.

Контроллер



Открыть контроллер согласно инструкции по монтажу контроллера котлового контура



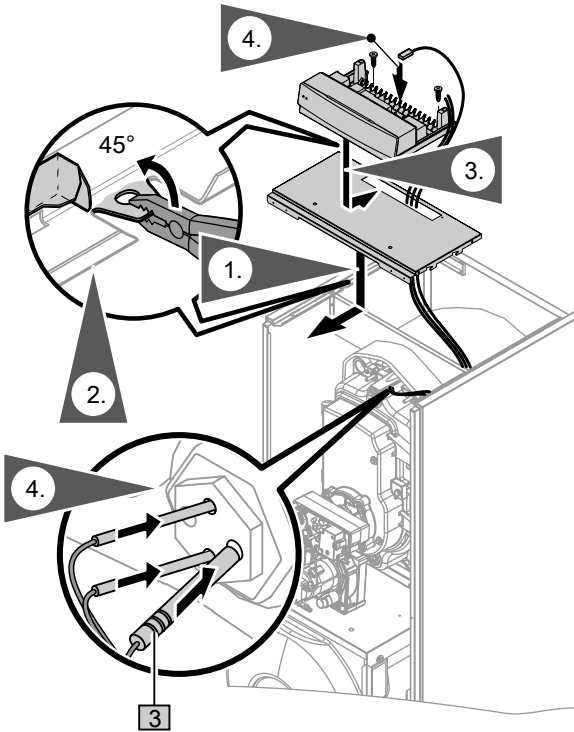
Внимание

Повреждения капиллярных трубок приводят к неисправностям в работе чувствительных элементов.
Капиллярные трубки не перегибать.

Указание

Датчик температуры котловой воды [3] находится в упаковке контроллера. Вставить чувствительные элементы и датчик температуры котла как можно глубже в погружную гильзу.

Дальнейший монтаж (продолжение)



Указание

Вставить датчик температуры емкостного водонагревателя **5** (находится в упаковке контроллера) до упора через крепление для разгрузки от натяжения в погружную гильзу.

Кодирующий штекер котла находится в упаковке, прилагаемой к водогрейному котлу.

Штекерный соединитель **40** сетевого кабеля находится в упаковке контроллера. Кабель подключения к сети устанавливается монтажной организацией.

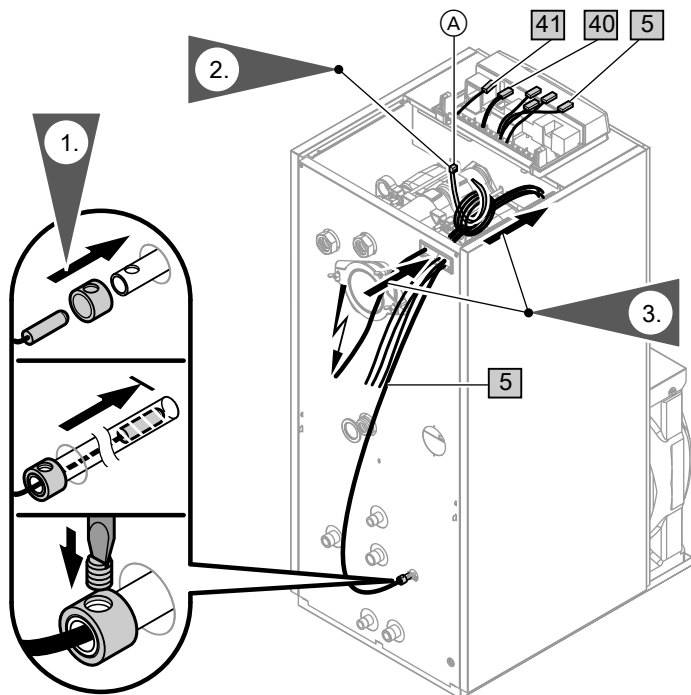
Проложить кабель датчика температуры емкостного водонагревателя так, чтобы он не касался крышки емкостного водонагревателя. Кабели на 230 В **(A)** и низковольтные кабели собрать в жгут по отдельности и закрепить.

Не допускать соприкосновения электрических кабелей с горячими элементами.



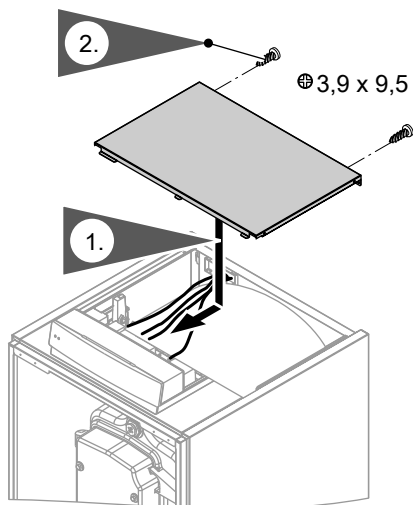
Подключения к нижней части контроллера см. в инструкции по монтажу контроллера котлового контура.

Дальнейший монтаж (продолжение)



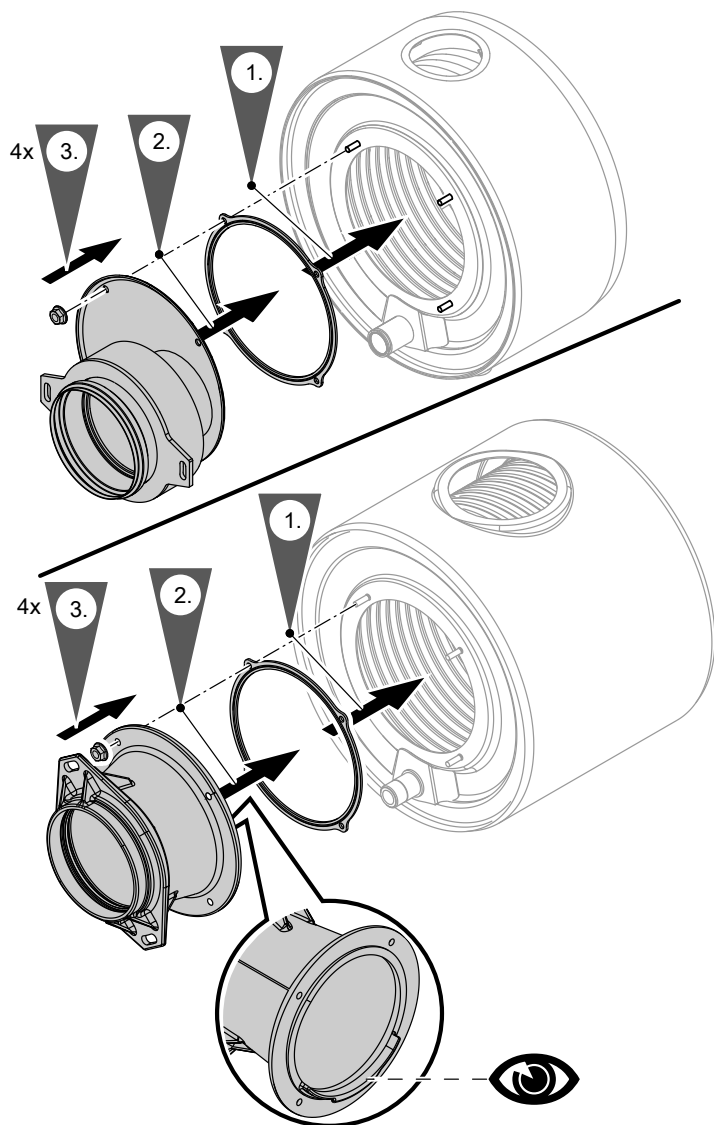
Дальнейший монтаж (продолжение)

Верхняя панель облицовки

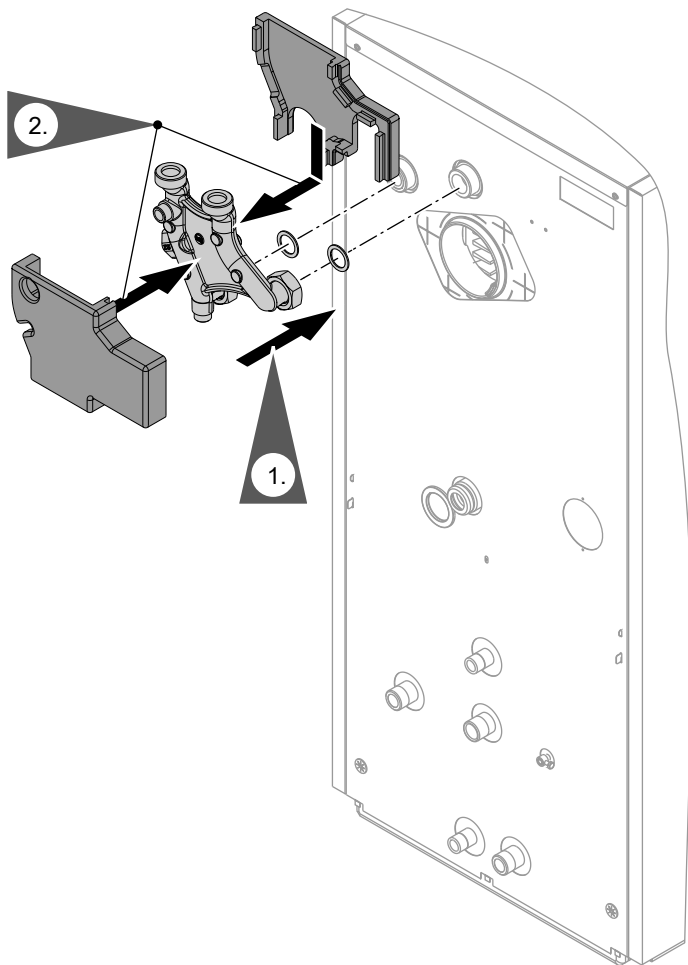


Монтаж теплообменника на водогрейном котле

Подготовка к монтажу



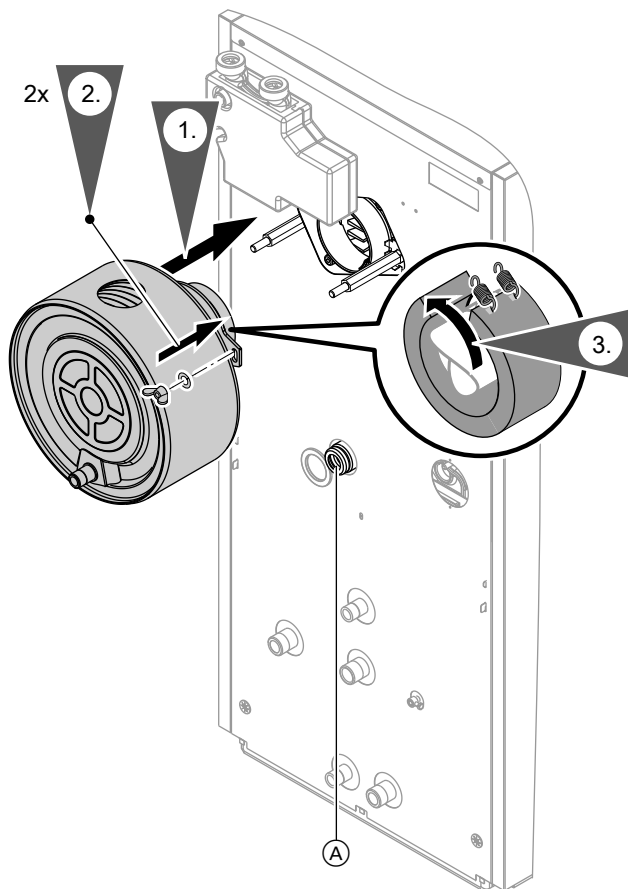
Распределитель подающей и обратной магистралей



Указание

В обратную магистраль котлового контура должно быть установлено водораспределительное сопло.

Патрубок теплообменника из нержавеющей стали

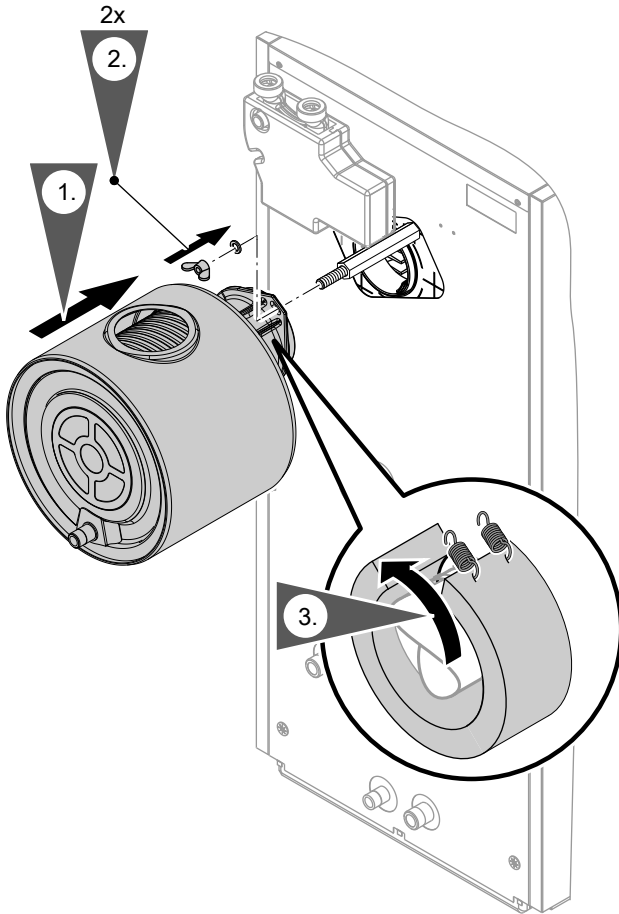


Указание

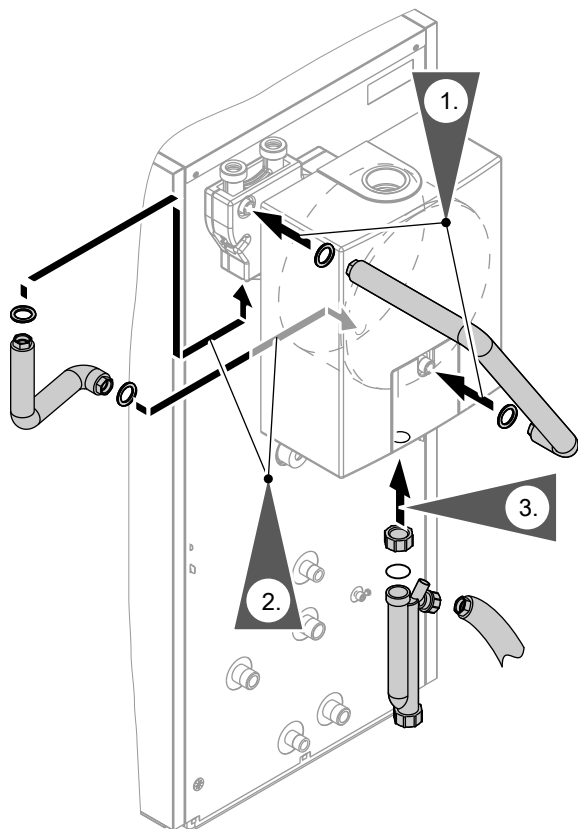
Перед установкой теплообменника
выполнить необходимые монтаж-
ные работы на линии опорожнения

Ⓐ.

Патрубок теплообменника из серого чугуна

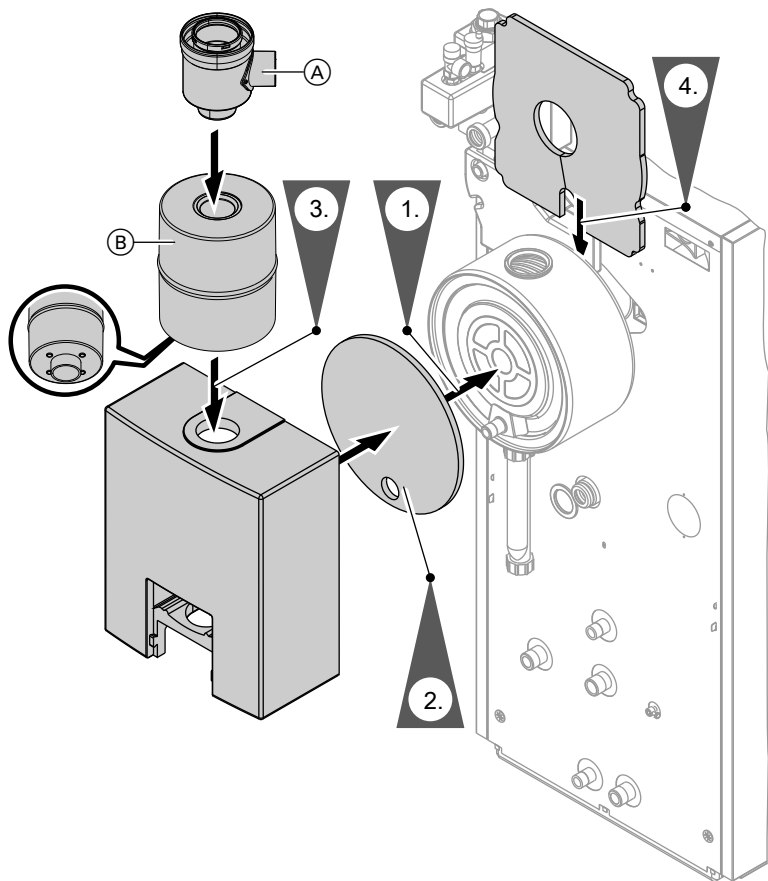


Трубная обвязка



- Согнуть гибкую трубу вручную, придав ей нужную форму.
- Установить во всех местах соединений соответствующие плоские уплотнения.
- Затянуть резьбовые соединения с моментом затяжки 15 Нм.
- Закрыть отверстие в теплоизоляции теплообменника прилагаемой крышкой.

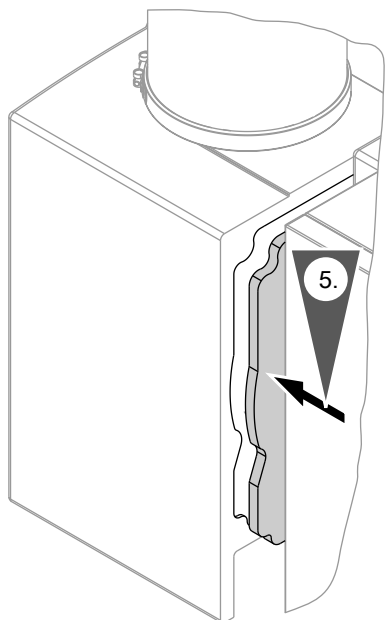
Теплоизоляция



Ⓐ Присоединительный элемент котла (принадлежности)
Только в режиме эксплуатации с отбором воздуха для горения с коаксиальной системой "Воздух/ продукты сгорания".

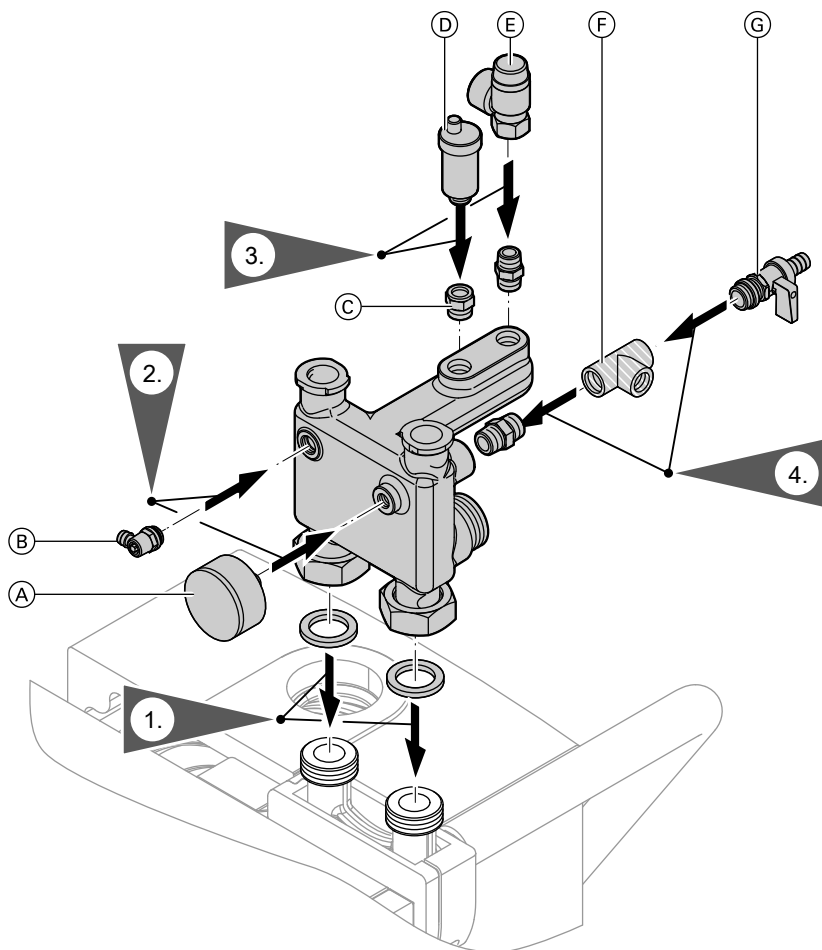
Ⓑ Шумоглушитель (принадлежности)
Закрепить шумоглушитель двусторонней самоклеющейся лентой.

Монтаж теплообменника на водогрейном котле (продолжение)



Вставить теплоизоляционный мат в корпус теплоизоляции теплообменника.

Монтаж группы безопасности (принад.) и подсоед. со стороны отоп. контура



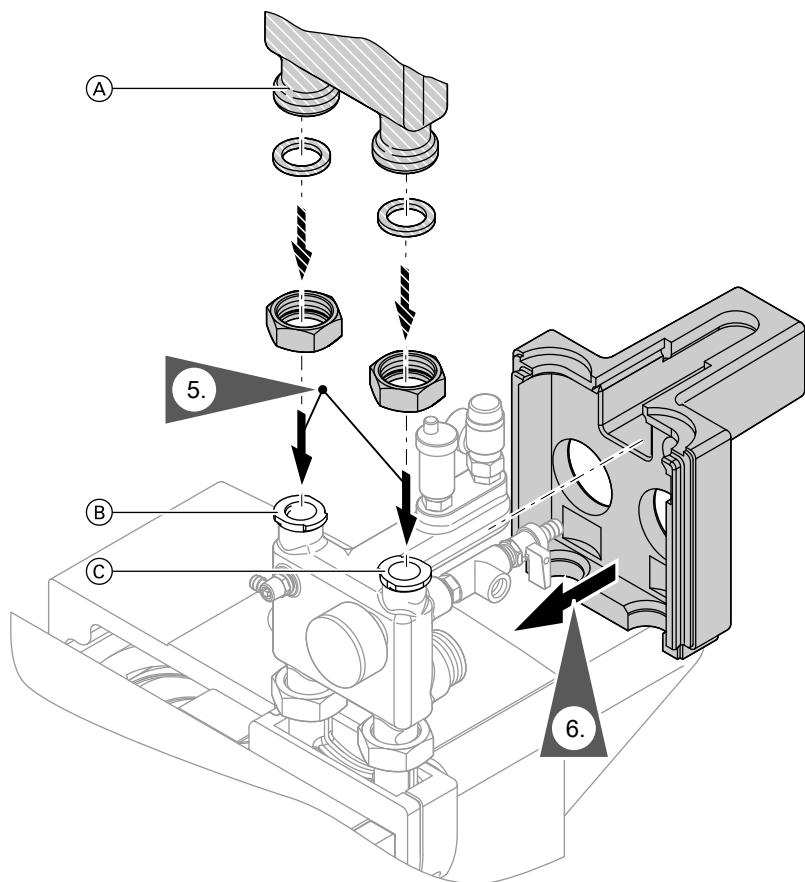
- (A) Манометр
- (B) Ручной воздухоотводчик
- (C) Запорный автомат
- (D) Воздухоотводчик

- (E) Предохранительный клапан
- (F) Тройник Rp ½ (если здесь под-ключается расширительный бак)
- (G) Кран наполнения котла

Указание

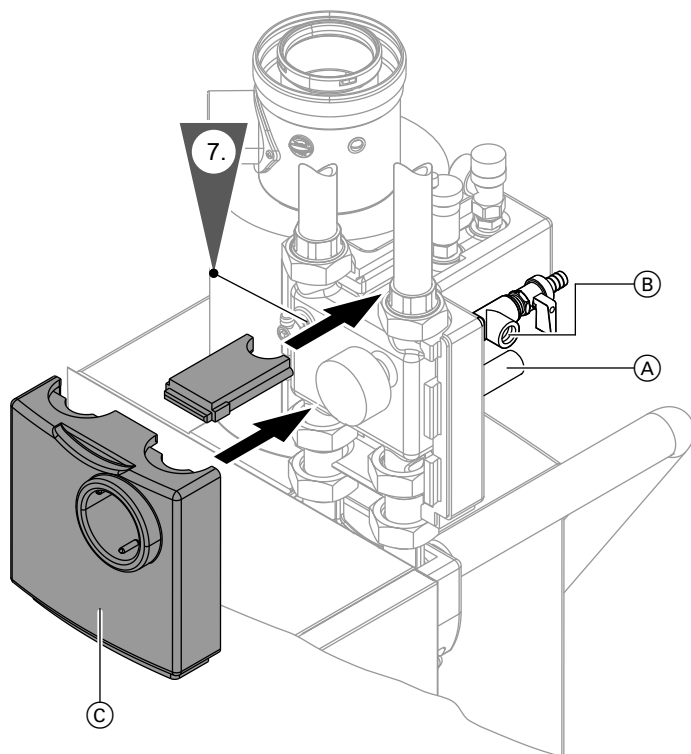
При привинчивании придерживать группу безопасности.

Монтаж группы безопасности (принад.) и подсоед.... (продолжение)



- (A) Подключения отопительного контура с резьбовыми соединениями или насосной группы отопительного контура Divicon (принадлежности)
- (B) Подающая магистраль отопительного контура
- (C) Обратная магистраль отопительного контура

Монтаж группы безопасности (принад.) и подсоед.... (продолжение)



Ⓐ Подключения емкостного водонагревателя

Ⓑ Патрубок подключения расширительного бака

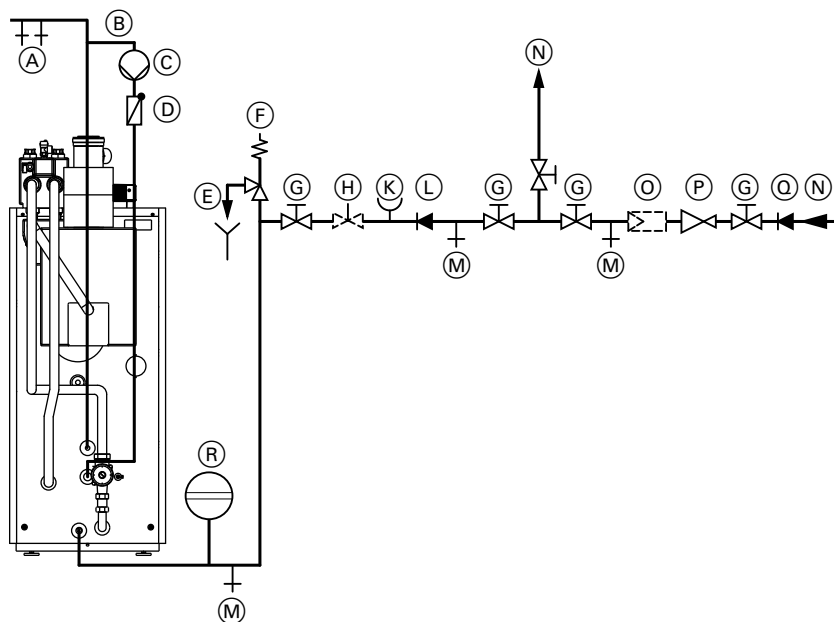
Указание

Устанавливать переднюю теплоизоляцию Ⓒ только после наполнения и испытания на герметичность.



Инструкция по сервисному обслуживанию

Подключения контура водоразбора ГВС



- (A) Горячая вода
- (B) Циркуляционная линия
- (C) Циркуляционный насос
- (D) Пружинный обратный клапан
- (E) Контролируемое выходное отверстие выпускной линии
- (F) Предохранительный клапан
- (G) Запорный вентиль
- (H) Регулятор расхода

- (K) Подключение манометра
- (L) Обратный клапан
- (M) Линия опорожнения
- (N) Холодная вода
- (O) Водяной фильтр
- (P) Редукционный клапан
- (R) Мембранный расширительный бак, предназначенный для контура ГВС

Подключения

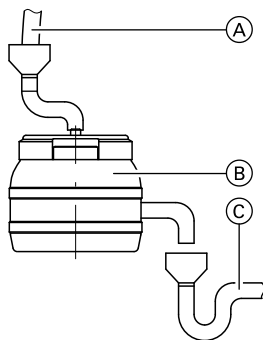
Холодная/горячая вода: R $\frac{3}{4}$

Циркуляция: R 1

Указание

Таймер для циркуляционного трубопровода для предотвращения циркуляции в ночное время необходим только в сочетании с Vitotronic 200 (тип KO2B).

Подключение линии отвода конденсата



- (A) Приточная линия от отопительного прибора
- (B) Устройство нейтрализации конденсата или фильтр с активированным углем
- (C) Слив в канализационную сеть

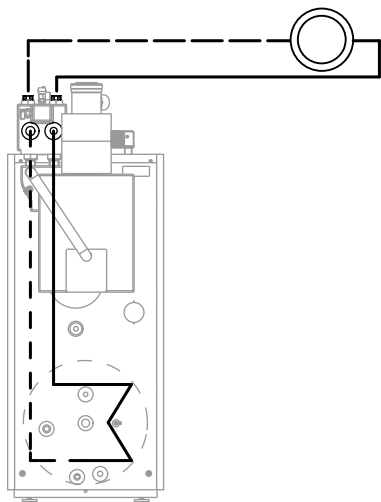
Подключить трубопровод для отвода конденсата кратчайшим путем с созданием постоянного уклона и с разрывом струи к канализационной сети. При необходимости предусмотреть устройство нейтрализации конденсата.

Указание

- При работе на жидком топливе по DIN 51605-EL-1 с низким содержанием серы (содержание серы ≤ 50 мг/кг согласно ATV-DVWK-A 251 устройство нейтрализации конденсата не требуется.
- Если устройство нейтрализации конденсата не подключается, то использовать фильтр с активированным углем (принадлежности).

Подключения отопительного контура

Подающая и обратная магистраль



Трубы подающей и обратной магистрали с патрубком для подключения теплообменника смонтированы на водогрейном котле.

Все потребители должны быть подключены к ним, чтобы через теплообменник во всех режимах работы протекал теплоноситель.

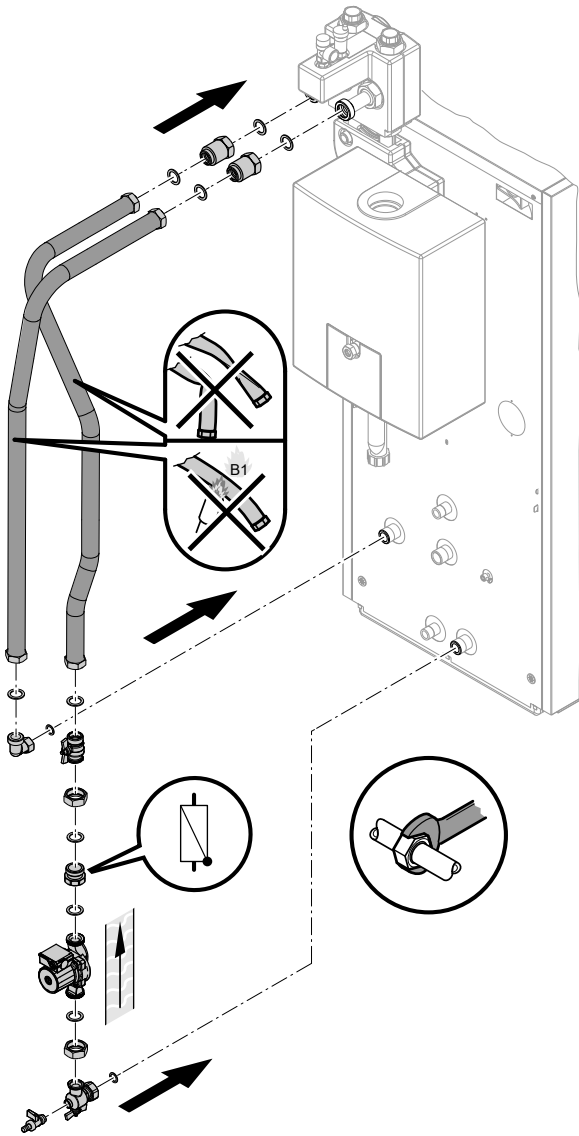
Указание

- Подключить отопительные контуры и емкостный водонагреватель к общей подающей и обратной магистрали.
- К оставшимся свободными патрубкам с задней стороны котла потребители не подключать.

Подключение для наполнения

Наполнять установку через кран наполнения на группе безопасности (принадлежности) или через выполненное монтажной организацией подключение в обратной магистрали.

Межсоединение



Подключение аварийных линий

Допуст. рабочее давление: 3 бар
Испытательное давление: 4 бар

Минимальные поперечные сечения

- Входной присоединительный патрубков предохранительного клапана
20,2 - 28,9 кВт: DN 15 (R ½)
- Выпускная линия предохранительного клапана
20,2 - 28,9 кВт: DN 20 (R ¾)
- Линия к расширительному баку
20,2 кВт: DN 12 (R ½)
24,6 - 28,9 кВт: DN 20 (R ¾)

Устройство контроля заполненности котлового блока водой

В результате испытаний было подтверждено, что устройство контроля наполненности котлового блока водой согласно требованиям EN 12828 можно не устанавливать.

Указание

Водогрейные котлы следует оснащать предохранительным клапаном, прошедшим конструктивные испытания и имеющим маркировку в соответствии с TRD 721 и в зависимости от конструкции установки.

Регулировка горелки



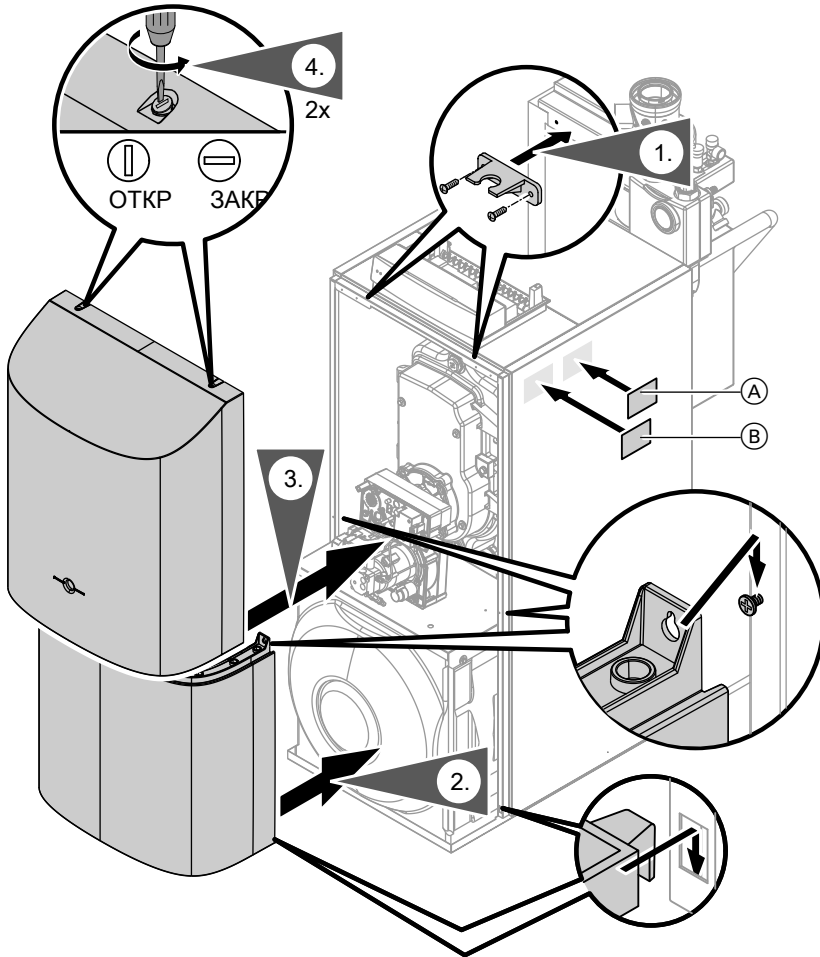
Инструкция по сервисному обслуживанию горелки

Ввод в эксплуатацию



Инструкция по сервисному обслуживанию водогрейного котла и контроллера котлового контура

Установка колпаков горелки



Ⓐ Фирменная табличка емкостного водонагревателя

Ⓑ Фирменная табличка водогрейного котла







ТОВ "Віссманн"
вул. Димитрова, 5 корп. 10-А
03680, м.Київ, Україна
тел. +38 044 4619841
факс. +38 044 4619843

Viessmann Group
ООО "Віссманн"
г. Москва
тел. +7 (495) 663 21 11
факс. +7 (495) 663 21 12
www.viessmann.ru

5601 880 GUS Оставляем за собой право на технические изменения.



Отпечатано на экологически чистой бумаге,
отбеленной без добавления хлора.