

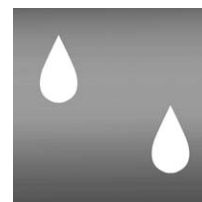
# Инструкция по монтажу для специалистов

# VIESSMANN

## Vitodens 300-W

Тип **WB3C**, 3,8 - 35,0 кВт

Газовый настенный конденсационный котёл  
для работы на газовом топливе



## VITODENS 300-W



## Указания по технике безопасности



Во избежание опасностей, физического и материального ущерба просим строго придерживаться данных указаний по технике безопасности.

### Указания по технике безопасности



#### Опасность

Этот знак предупреждает об опасности причинения физического ущерба.



#### Внимание

Этот знак предупреждает об опасности материального ущерба и вредных воздействий на окружающую среду.

### Указание

*Сведения, которым предшествует слово "Указание", содержат дополнительную информацию.*

### Целевая группа

Данная инструкция предназначена исключительно для аттестованных специалистов.

- Работы на газовом оборудовании разрешается выполнять только специалистам по монтажу, имеющим на это допуск ответственного предприятия по газоснабжению.
- Электротехнические работы разрешается выполнять только специалистам-электрикам, аттестованным на выполнение этих работ.

### Предписания

При проведении работ должны соблюдаться

- законодательные предписания по охране труда,
- законодательные предписания по охране окружающей среды,
- требования организаций по страхованию от несчастных случаев на производстве,
- соответствующие правила техники безопасности по DIN, EN, ГОСТ, ПБ и ПТБ.

### Работы на установке

- Выключить электропитание установки (например, посредством отдельного предохранителя или главным выключателем) и проконтролировать отсутствие напряжения.
- Принять меры по предотвращению повторного включения установки.
- При использовании газового топлива закрыть запорный газовый кран и предохранить его от случайного открывания.

## Оглавление

### Подготовка монтажа

Информация об изделии .....	4
Подготовка к монтажу .....	5
■ Подготовка к монтажу водогрейного котла .....	5

### Последовательность монтажа

Монтаж водогрейного котла и подключений .....	7
Патрубок подсоединения газохода .....	9
Подключение линии отвода конденсата .....	9
Подключение газа .....	10
Открытие корпуса контроллера .....	11
Электрические подключения .....	12
■ Назначение подключений на штекере 28 .....	16
■ Прокладка соединительных кабелей .....	17
Закреть корпус контроллера и вставить блок управления .....	18
Монтаж переднего щитка .....	19
Ввод в эксплуатацию и настройка .....	19

## Информация об изделии

### **Vitodens 300-W, WB3C**


Предварительно настроен для эксплуатации на природном газе E и LL.  
Переоборудование на сжиженный газ P (без комплекта сменных жиклеров)  
см. в инструкции по сервисному обслуживанию.

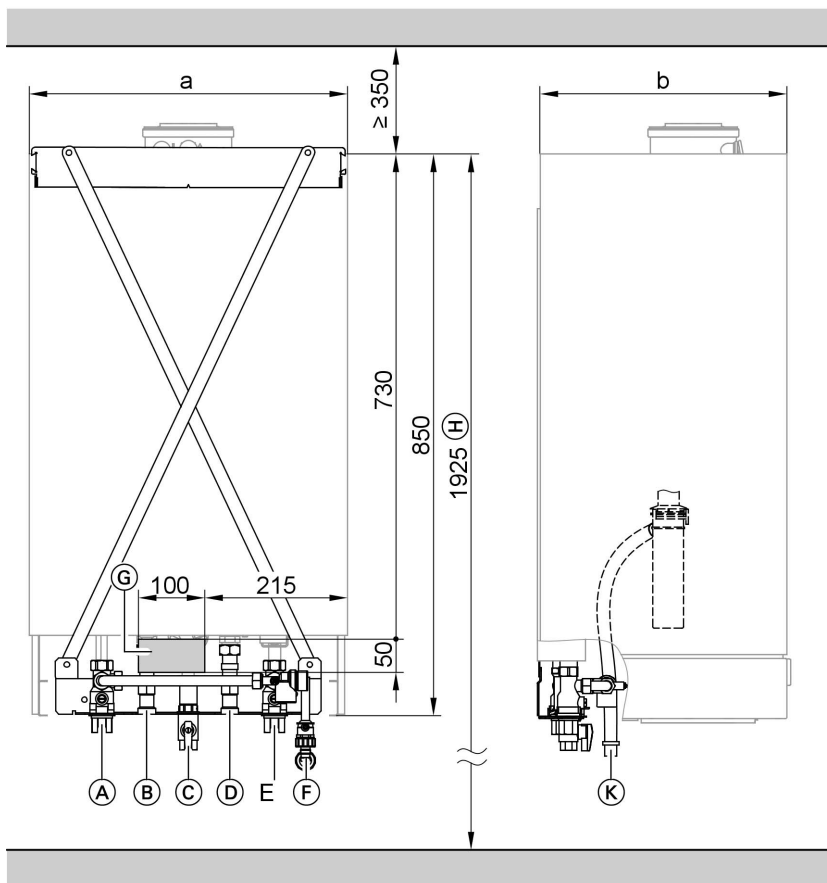
### **Переоборудование для эксплуатации в других странах**

Поставка котла Vitodens 300-W разрешена только в страны, указанные на фирменной табличке. Для поставки в другие страны авторизованным специализированным предприятием должен быть самостоятельно оформлен индивидуальный допуск на эксплуатацию в соответствии с законодательством данной страны.

## Подготовка к монтажу

### Подготовка к монтажу водогрейного котла

 Указания относительно подготовки монтажной фирмой подключений газа, воды и электроэнергии см. в инструкции по монтажу монтажного приспособления или монтажной рамы.



- (A) Патрубок подающей магистрали отопительного контура Rp $\frac{3}{4}$
- (B) Патрубок подающей магистрали емкостного водонагревателя G $\frac{3}{4}$

- (C) Подключение газа
- (D) Патрубок обратной магистрали емкостного водонагревателя G $\frac{3}{4}$

5869 989 GUS



## Подготовка к монтажу (продолжение)

- Ⓔ Патрубок обратной магистрали отопительного контура Rp<sup>3</sup>/<sub>4</sub>
- Ⓕ Кран для наполнения/опорожнения котла
- Ⓖ Зона для электрических кабелей
- Ⓗ Размер при монтаже с подставным емкостным водонагревателем.
- Ⓚ Конденсатоотводчик

Диапазон номинальной тепловой мощности	кВт	3,8 - 13	3,8 - 19	5,2 - 26	7,0 - 35
a	мм	450	450	480	480
b	мм	360	360	380	380

### Указание

*Водогрейный котел (степень защиты IP X4 D) допущен для монтажа в сырых помещениях в зоне защиты 1 согласно DIN VDE 0100, если исключен выход струй воды. Принять во внимание требования согласно DIN VDE 0100.*

1. Подготовить подключения на стороне водяного контура.  
Тщательно промыть отопительную установку.
2. Подготовить подключение газа согласно предписаниям TRGI или TRF.

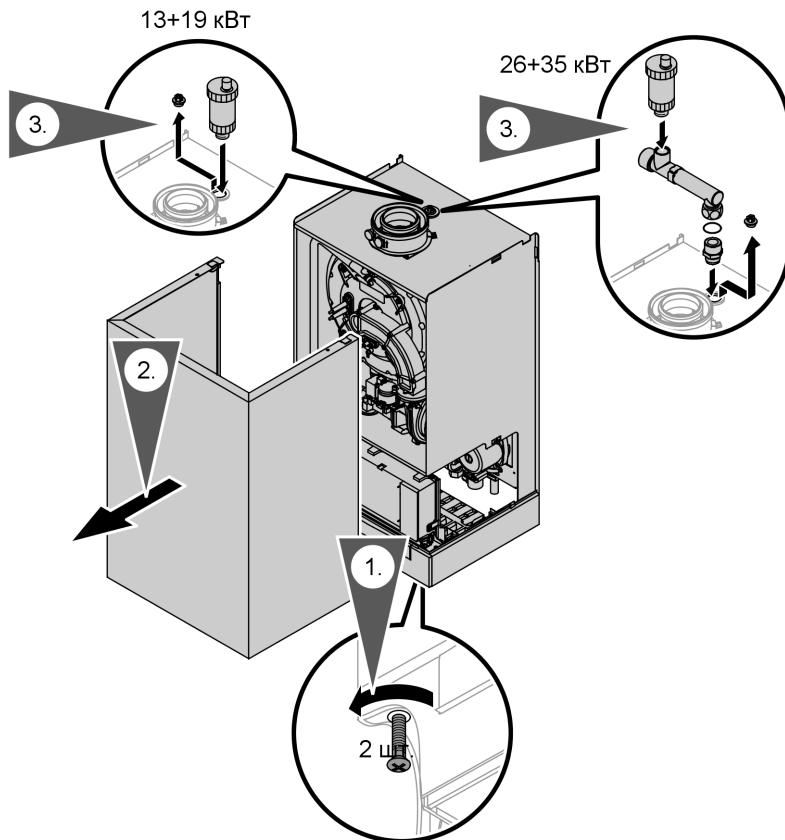
### 3. Подготовить электрические подключения.

- Кабель питания от сети: NYM-J 3 x 1,5 мм<sup>2</sup>, защита предохранителями макс. 16 А, 230 В~, 50 Гц.
- Кабели для принадлежностей: NYM с соответствующим количеством жил для внешних подключений.
- Все кабели должны выступать из стены в зоне "Ⓖ" на 1200 мм.

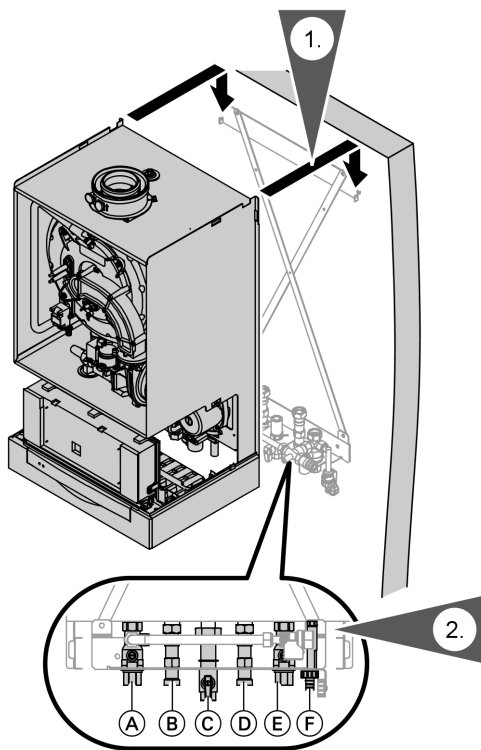
## Монтаж водогрейного котла и подключений

### Указание

Быстродействующий удалитель воздуха и соединительный элемент для расширительного бака (только при мощности 26 и 35 кВт) находятся в отдельной упаковке.



## Монтаж водогрейного котла и подключений (продолжение)



- Ⓐ Патрубок подающей магистрали отопительного контура
- Ⓑ Патрубок подающей магистрали емкостного водонагревателя
- Ⓒ Подключение газа
- Ⓓ Патрубок обратной магистрали емкостного водонагревателя
- Ⓔ Патрубок обратной магистрали отопительного контура
- Ⓕ Кран для наполнения/опорожнения котла



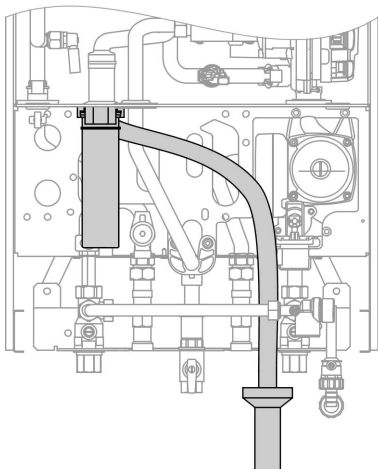
## Патрубок подсоединения газохода

Подключить трубопровод системы удаления продуктов сгорания (LAS).



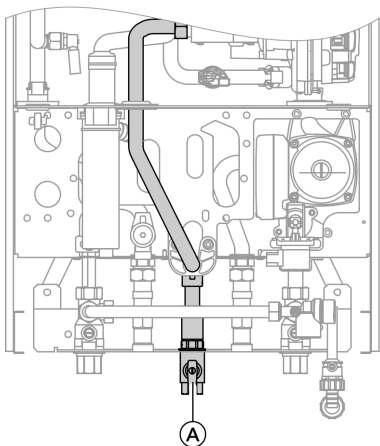
Инструкция по монтажу системы удаления продуктов сгорания.

## Подключение линии отвода конденсата



Подключить трубопровод для отвода конденсата в канализацию с созданием уклона и с воздушником.

## Подключение газа



### **Указание по эксплуатации на сжиженном газе!**

При монтаже водогрейного котла в помещениях, расположенных ниже уровня поверхности земли, мы рекомендуем установить внешний защитный магнитоуправляемый вентиль.

1. Уплотнить запорный газовый кран (A) на патрубке газа.

2. Провести испытание на герметичность.



### **Внимание**

Превышение испытательного давления может повредить водогрейный котел и газовую арматуру. Максимальное избыточное давление составляет 150 мбар. Если для поиска течей требуется более высокое давление, то следует отсоединить от магистрали водогрейный котел и газовую арматуру (развинтить резьбовое соединение).

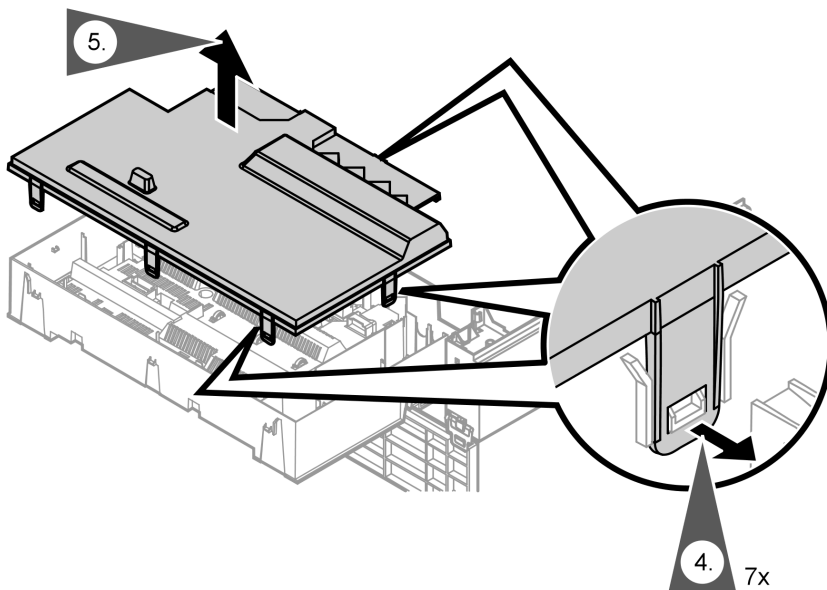
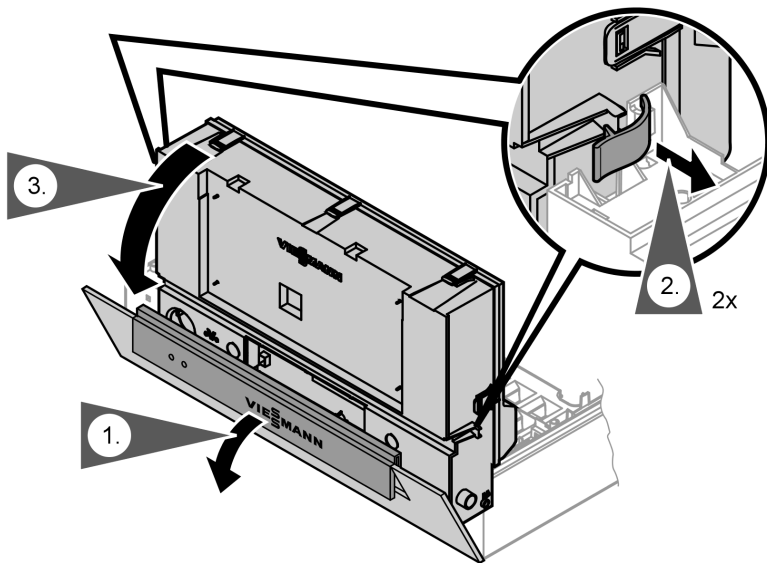
3. Удалить воздух из линии подачи газа.



### **Переоборудование на другой вид газа:**

Инструкция по сервисному обслуживанию

# Открытие корпуса контроллера



## Электрические подключения



### **Указание по подключению принадлежностей**

При подключении придерживаться отдельных инструкций по монтажу, прилагаемых к соответствующим принадлежностям.

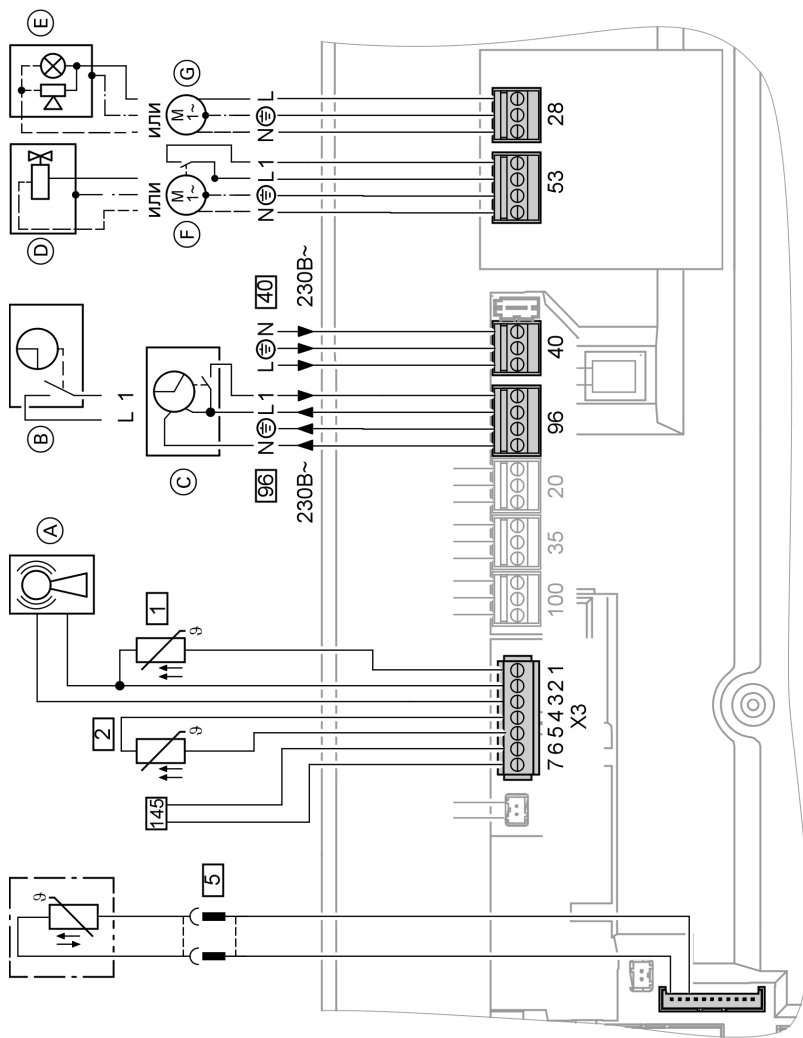


### **Внимание**

Возможно повреждение электронных модулей под действием электростатических зарядов.

Перед выполнением работ прикоснуться к заземленным объектам, например, к отопительным или к водопроводным трубам для отвода электростатического заряда.

## Электрические подключения (продолжение)



- (A) Приемник сигналов точного времени



## Электрические подключения (продолжение)

- Ⓑ Vitotrol 100 UTD (только для контроллера с постоянной температурой подачи)  
При подсоединении удалить переключку.
- Ⓒ Vitotrol 100 UTA (только для контроллера с постоянной температурой подачи)  
При подсоединении удалить переключку.

### Штекеры 230 В~

- 28 ■ циркуляционного насоса Ⓒ или  
■ внешнего циркуляционного насоса отопительного контура Ⓒ или  
■ циркуляционного насоса греющего контура емкостного водонагревателя Ⓒ или  
■ общего сигнала неисправностей Ⓔ
- Номинальное напряжение:  
230 В ~  
Номинальный ток: макс. 2 (1) А  
~

### 40 Подключение к сети



#### Опасность

Неправильное назначение жил кабеля может привести к серьезным травмам и к повреждению прибора.  
Не путать местами жилы "L1" и "N".

- В кабеле питания от сети должен иметься разъединитель, который одновременно отсоединяет от сети все незаземленные провода с раскрытием контактов минимум 3 мм.
- Защита предохранителями макс. 16 А.



## Электрические подключения (продолжение)

- 53 ■ Внешний защитный магнитоуправляемый вентиль (сжиженный газ) (D); при подключении перемычку между "1" и "L" не удалять или
- Только для (A) заслонка газохода с возвратной пружиной (F); при подключении удалить перемычку между "1" и "L"
- Номинальное напряжение: 230 В ~
- Номинальный ток: макс. 1 (0,5) А ~
- 96 ■ Подключение к сети принадлежностей (230 В ~ 50 Гц). При монтаже установки в сырых помещениях запрещается подключать к сети принадлежности на контроллере в зоне повышенной влажности. При установке водогрейного котла за пределами сырых помещений подключение к сети принадлежностей может быть выполнено непосредственно на контроллере. Это подключение осуществляется непосредственно на выключателе установки (макс. 3 А).
- Vitotrol 100 UTA
  - Vitotrol 100 UTD

### Низковольтные штекеры

- 1 Датчик наружной температуры (только в режиме погодозависимой теплогенерации)
- Монтаж:
- на северной или северо-западной стене, на высоте 2 - 2,5 м над уровнем земли, а в многоэтажных зданиях - в верхней половине 2-го этажа
  - не устанавливать датчик над окнами, дверями и вытяжными отверстиями
  - не устанавливать датчик непосредственно под балконом или водосточным желобом
  - не заштукатуривать датчик
  - двухжильный кабель длиной максимум 35 м с поперечным сечением 1,5 мм<sup>2</sup>
- 2 Датчик температуры подающей линии для гидравлического разделителя (принадлежность)
- 5 Датчик температуры емкостного водонагревателя (прилагается к комплекту подключений емкостного водонагревателя).
- 145 Устройства, подключенные к шине КМ (принадлежность)
- Устройство дистанционного управления Vitotrol 200 или 300
  - Vitocom 100
  - Комплект привода для отопительного контура со смесителем
  - Vitosolic
  - Внешний модуль расширения Н1 или Н2

## Электрические подключения (продолжение)

### Назначение подключений на штекере 28

На контроллере кодовый адрес 53 должен быть перенастроен на функцию подключенного компонента.

Функция	Режим кодирования
Циркуляционный насос (состояние при поставке)	53:1
Внешний насос отопительного контура без смесителя	53:2
Циркуляционный насос греющего контура емкостного водонагревателя	53:3
Общий сигнал неисправности	53:0



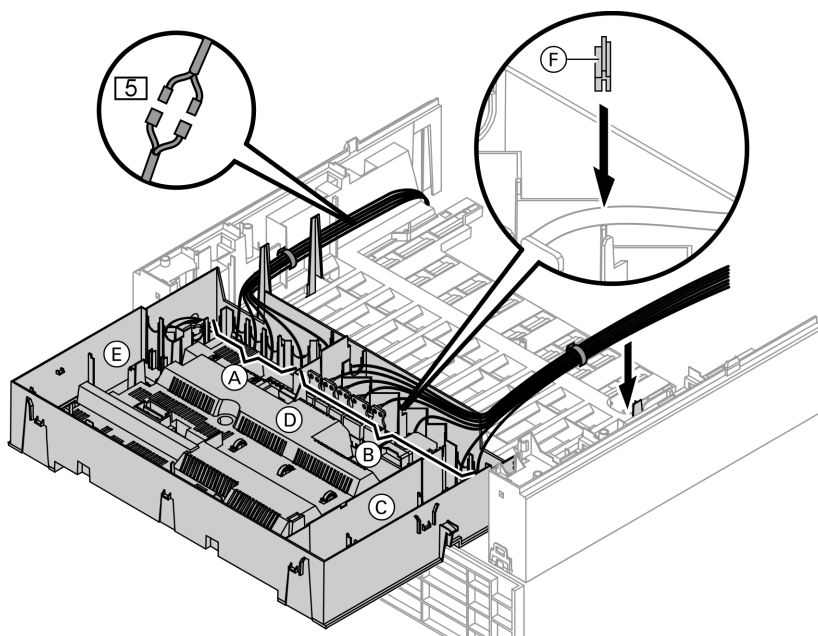
### Прокладка соединительных кабелей



#### Внимание

Контакт соединительных кабелей с горячими деталями приводит к повреждению кабелей.

При прокладке и закреплении соединительных кабелей монтажной фирмой следить за тем, чтобы не превышалась максимально допустимая температура кабелей.



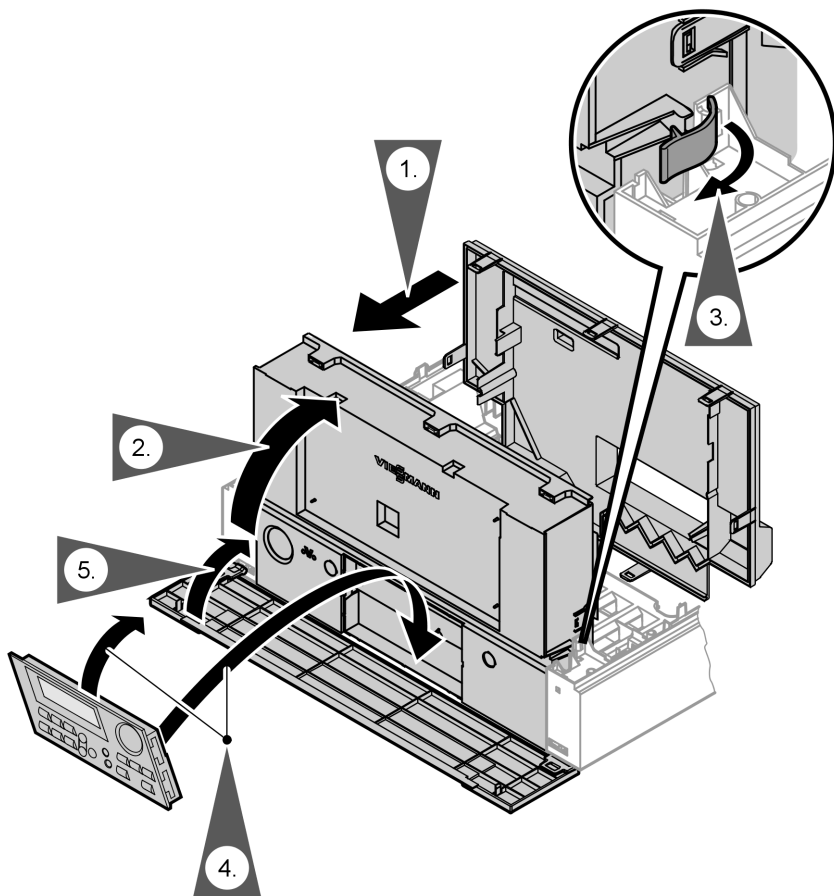
- (A) Низковольтные контактные выводы
- (B) Контактные выводы 230 В
- (C) Внутренний модуль расширения
- (D) Монтажная плата

- (E) Телекоммуникационный модуль
- (F) Уплотнение сетевого кабеля
- 5 Штекер для подключения датчика температуры емкостного нагревателя к кабельному жгуту

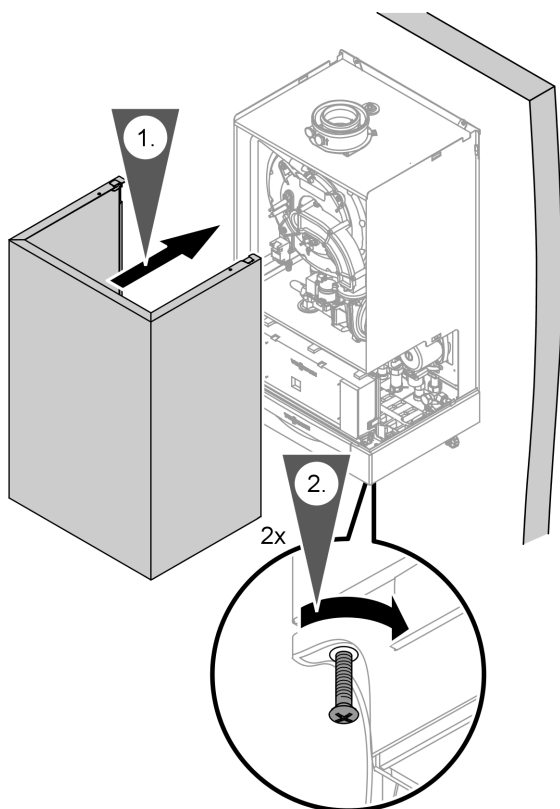
## Электрические подключения (продолжение)

При использовании кабелей большего поперечного сечения (до  $\varnothing 14$  мм) снять имеющийся кабельный проход. Закрепить кабель с установленным на нижней части корпуса уплотнением  $\textcircled{F}$  (черного цвета).

## Закрывать корпус контроллера и вставить блок управления



## Монтаж переднего щитка



### **Указание**

*Для эксплуатации обязательно  
ввинтить стопорные винты.*

## Ввод в эксплуатацию и настройка



Указания по вводу в эксплуатацию и регулировке приведены в инструкции по сервисному обслуживанию котла.

ТОВ "Віссманн"  
вул. Димитрова, 5 корп. 10-А  
03680, м.Київ, Україна  
тел. +38 044 4619841  
факс. +38 044 4619843

Представительство в г. Санкт  
Петербурге  
Пр. Стачек, д. 48  
Россия - 198097 Санкт Петербург  
Телефон: +7 / 812 / 326 78 70  
Телефакс: +7 / 812 / 326 78 72

Представительство в г. Екате-  
ринбурге  
Ул. Крауля, д. 44, офис 1  
Россия - 620109 Екатеринбург  
Телефон: +7 / 343 / 210 99 73, +7 /  
343 / 228 03 28  
Телефакс: +7 / 343 / 228 40 03

Viessmann Werke GmbH&Co KG  
Представительство в г. Москве  
Ул. Вешних Вод, д. 14  
Россия - 129337 Москва  
Телефон: +7 / 495 / 77 58 283  
Телефакс: +7 / 495 / 77 58 284  
[www.viessmann.com](http://www.viessmann.com)

5869 989 GUS Оставляем за собой право на технические изменения.

 Отпечатано на экологически чистой бумаге,  
отбеленной без добавления хлора.