

Инструкция по монтажу для специалистов

VISSMANN

Замена теплообменника

для Vitodens 200-W, тип WB2B, 45 и 60 кВт

Указания по технике безопасности



Во избежание опасностей, физического и материального ущерба просим строго придерживаться данных указаний по технике безопасности.

Указания по технике безопасности



Опасность
Этот знак предупреждает об опасности причинения физического ущерба.

Указание

Сведения, которым предшествует слово "Указание", содержат дополнительную информацию.

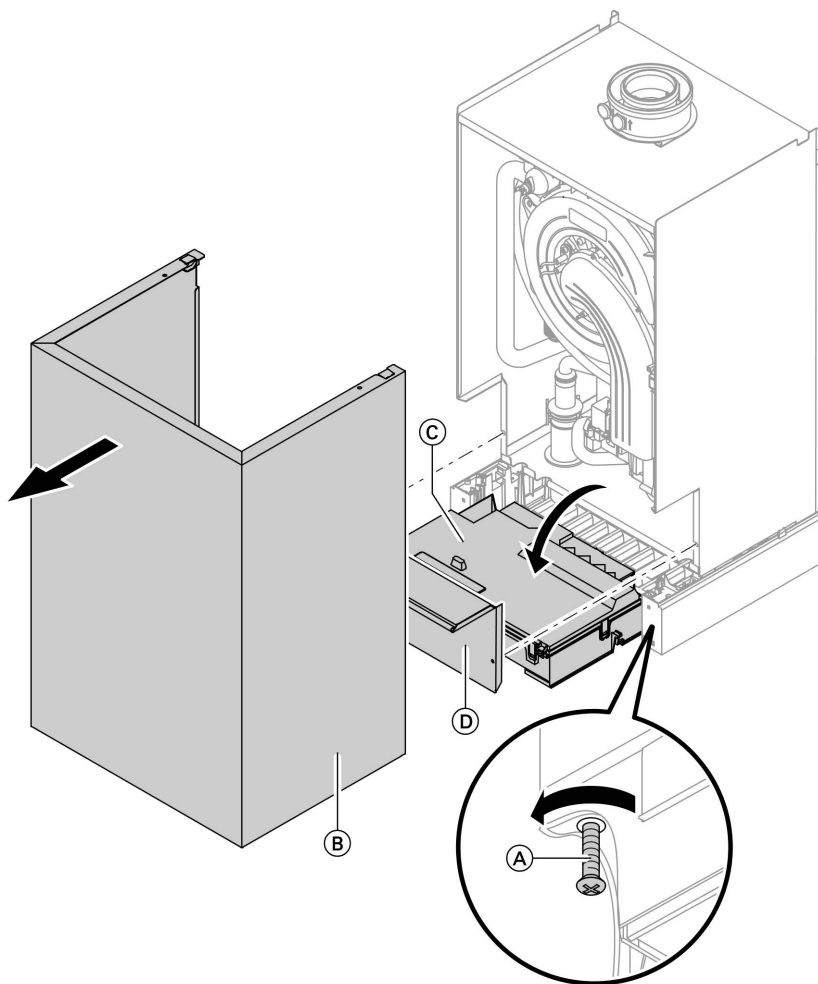
Монтаж, первичный ввод в эксплуатацию, осмотр, техническое обслуживание и ремонт должны выполняться аттестованным, уполномоченным техническим персоналом (фирмой по отопительной технике или монтажной организацией, работающей на договорных началах).

При проведении работ на приборе/отопительной установке выключить их электропитание, принять меры по предотвращению повторного включения и проконтролировать отсутствие напряжения (например, на отдельном предохранителе или на главном выключателе).

При использовании газового топлива закрыть запорный газовый кран и предохранить его от случайного открытия.

Ремонт элементов, выполняющих защитную функцию, не допускается по соображениям эксплуатационной безопасности установки. При замене использовать исключительно оригинальные детали фирмы Viessmann или запасные детали, разрешенные к применению фирмой Viessmann.

Открыть и опорожнить водогрейный котел



1. Выключить напряжение сети.
2. Закрыть запорный газовый кран и принять меры от его несанкционированного открытия.
3. Отпустить винты А и снять передний щиток В.
4. Откинуть контроллер С вниз.
5. Снять защитную крышку D.

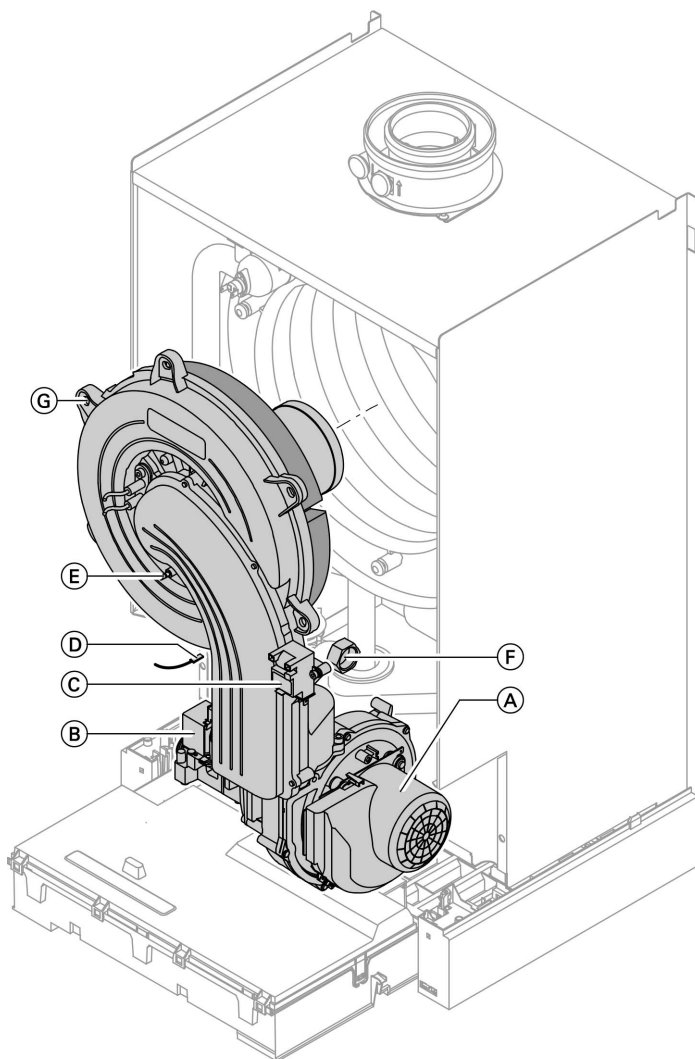
Открыть и опорожнить водогрейный котел (продолжение)

6. Опорожнить водогрейный котел на стороне греющего контура.

Указание

В водогрейном котле еще остается остаток воды.

Демонтаж горелки



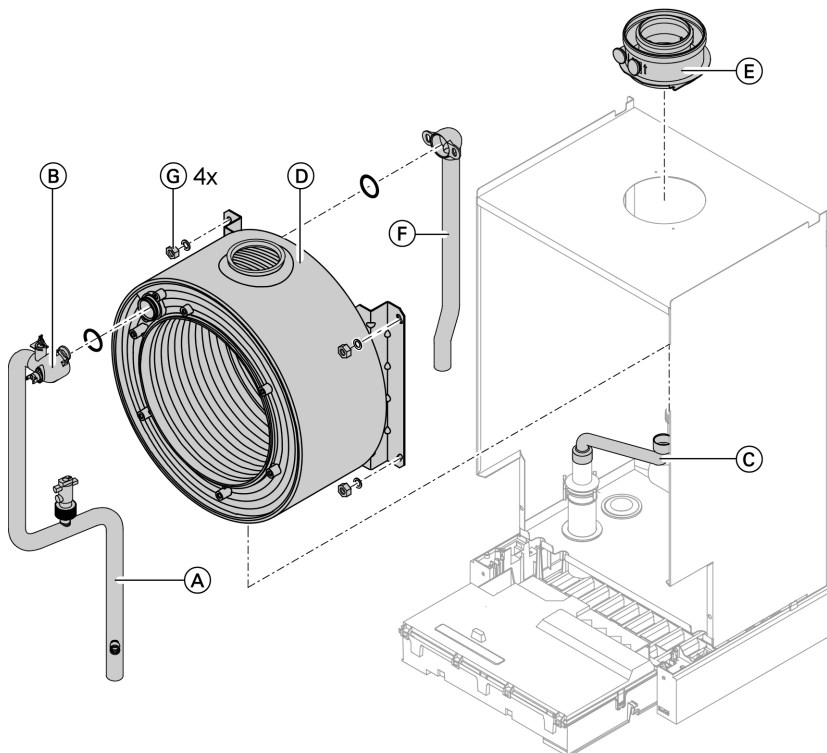
Демонтаж горелки (продолжение)

1. Отсоединить электрические кабели от двигателя вентилятора А, комбинированного газового регулятора В, блока зажигания С, электрода заземления D и ионизационного электрода E.
2. Отвинтить резьбовое соединение присоединительной газовой трубы F.
3. Отпустить шесть винтов G и снять горелку.

Замена теплообменника

Указание

При демонтаже может вытечь оставшаяся вода.



5348 254 GUS

1. Отсоединить кабели датчиков на подающей трубе А.

Замена теплообменника (продолжение)

2. Развинтить резьбовое соединение на подающей трубе А и присоединительном уголке В. Снять подающую трубу А с датчиками.
3. Ослабить стяжки и снять трубу отвода конденсата С с теплообменника D.
4. Демонтировать патрубок системы ОПВС, отпустить 2 винта и вынуть присоединительный элемент котла E.
5. Развинтить резьбовое соединение на обратной трубе F.
6. Отпустить шестигранные гайки G и вынуть теплообменник D.
7. Отпустить винт на присоединительном уголке и снять обратную трубу F.
8. Закрепить обратную трубу F с новым уплотнением на новом теплообменнике D.
9. Установить новый теплообменник D в водогрейный котел и затянуть шестигранные гайки G.
10. Выполнить сборку водогрейного котла в обратном порядке.

Указание

На всех подключениях со стороны газа и воды вставить новые уплотнения.

Смазать все кольца круглого сечения греющего контура имеющейся в комплекте арматурной смазкой.

11. Наполнить водогрейный котел водой, промыть и проверить герметичность.



Руководство по монтажу и сервисному обслуживанию



Опасность

Утечка газа создает опасность взрыва.

Проверить герметичность линий газового тракта.

5348 254 GUS

ТОВ "Віссманн"
вул. Димитрова, 5 корп. 10-А
03680, м.Київ, Україна
тел. +38 044 4619841
факс. +38 044 4619843

Представительство в г. Санкт-
Петербург
Ул. Возрождения, д. 4, офис 801-
803
Россия - 198097 Санкт-Петербург
Телефон: +7 / 812 /32 67 87 0
Телефакс: +7 / 812 /32 67 87 2

Представительство в г. Екате-
ринбург
Ул. Шаумяна, д. 83, офис 209
Россия - 620102 Екатеринбург
Телефон: +7 / 3432 /10 99 73
Телефакс: +7 / 3432 /12 21 05

Viessmann Werke GmbH&Co KG
Представительство в г. Москва
Ул. Вешних Вод, д. 14
Россия - 129337 Москва
Телефон: +7 / 495 / 77 58 283
Телефакс: +7 / 495 / 77 58 284
www.viessmann.com

5348 254 GUS Оставляем за собой право на технические изменения.

 Отпечатано на экологически чистой бумаге,
отбеленной без добавления хлора.