

# Инструкция по монтажу для специалистов

# VIESSMANN

## Vitodens 200-W

Тип WB2C, 45 и 60 кВт

Газовый конденсационный настенный котел  
для работы на природном и сжиженном газе



## VITODENS 200-W



## Указания по технике безопасности



Во избежание опасных ситуаций, физического и материального ущерба просим строго придерживаться данных указаний по технике безопасности.

### Указания по технике безопасности



#### **Опасность**

Этот знак предупреждает об опасности причинения физического ущерба.



#### **Внимание**

Этот знак предупреждает об опасности материального ущерба и вредных воздействий на окружающую среду.

### Указание

*Сведения, которым предшествует слово "Указание", содержат дополнительную информацию.*

### Целевая группа

Данная инструкция предназначена исключительно для аттестованных специалистов.

- Работы на газовом оборудовании разрешается выполнять только специалистам по монтажу, имеющим на это допуск ответственного предприятия по газоснабжению.
- Электротехнические работы разрешается выполнять только специалистам-электрикам, аттестованным на выполнение этих работ.

### Предписания

При проведении работ должны соблюдаться

- законодательные предписания по охране труда,
- законодательные предписания по охране окружающей среды,
- требования организаций по страхованию от несчастных случаев на производстве,
- соответствующие правила техники безопасности по DIN, EN, ГОСТ, ПБ и ПТБ.

### Работы на установке

- Выключить электропитание установки (например, посредством отдельного предохранителя или главным выключателем) и проконтролировать отсутствие напряжения.
- Принять меры по предотвращению повторного включения установки.
- При использовании газового топлива закрыть запорный газовый вентиль и защитить его от случайного открывания.

## Оглавление

### Подготовка монтажа

Информация об изделии.....	4
Подготовка к монтажу.....	5
■ Подготовка водогрейного котла к монтажу.....	5

### Последовательность монтажа

Монтаж водогрейного котла и соединений.....	7
■ Установка монтажной планки.....	7
■ Навешивание водогрейного котла на монтажную планку.....	8
Подключение на стороне отопительного контура.....	9
Подключение системы удаления продуктов сгорания.....	9
Подключение линии отвода конденсата.....	10
Подключение газа.....	10
Открытие корпуса контроллера.....	12
Электрические подключения.....	14
■ Прокладка соединительных кабелей.....	18
■ Замена кодирующего штекера котла при использовании в многокотловой установке.....	19
Закрывать корпус контроллера и вставить панель управления.....	20
Установка фронтальной облицовки.....	22
Ввод в эксплуатацию и настройка.....	23

## Информация об изделии

### Vitodens 200-W, WB2C

Предварительно настроен для эксплуатации на природном газе E и LL. Информацию о переоборудовании на сжиженный газ P (без комплекта сменных жиклеров) см. в инструкции по сервисному обслуживанию.

### Переоборудование для эксплуатации в других странах

Поставка котла Vitodens 200-W разрешена только в страны, указанные на фирменной табличке. Для поставки в другие страны авторизованное специализированное предприятие должно самостоятельно оформить индивидуальный допуск на эксплуатацию в соответствии с законодательством соответствующей страны.

### Многокотловая установка

При монтаже многокотловой установки пользоваться также инструкцией по монтажу принадлежностей многокотловой установки.

При использовании в многокотловой установке, как правило, необходима замена кодирующего штекера котла (см. стр. 19).

## Подготовка к монтажу

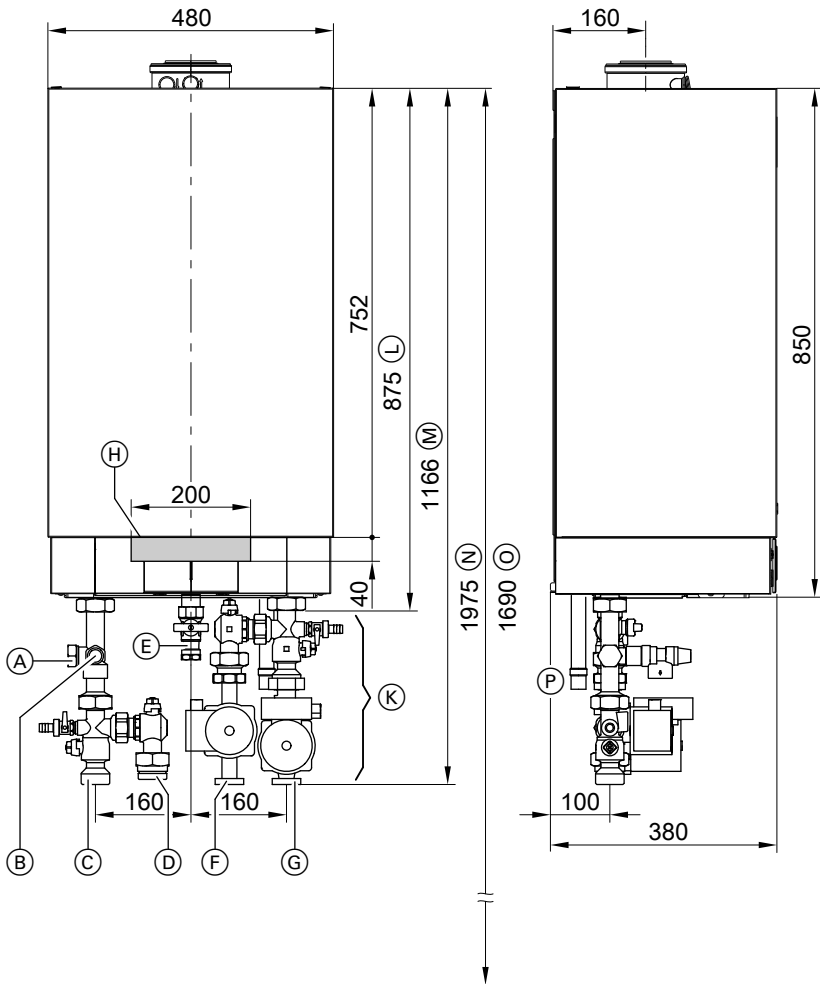
### Подготовка водогрейного котла к монтажу



#### Внимание

Чтобы избежать повреждений устройства,

все трубопроводы должны быть подключены без воздействия усилий и моментов силы.



5457.571 GUS

(A) Расширительный бак G1

(B) Предохранительный клапан



## Подготовка к монтажу (продолжение)

- Ⓒ Подающая магистраль отопительного контура G1½
- Ⓓ Подающая магистраль емкостного водонагревателя G1½
- Ⓔ Подключение газа R ¾
- Ⓕ Обратная магистраль емкостного водонагревателя G1½
- Ⓖ Обратная магистраль отопительного контура G1½
- Ⓗ Зона для ввода электрических кабелей с задней стороны
- Ⓚ Принадлежности (комплекты подключений)
- Ⓛ Без комплектов подключений (принадлежность)
- Ⓜ С комплектами подключений (принадлежность)
- Ⓝ Рекомендуемый размер (однокотловая установка)
- Ⓞ Рекомендуемый размер (многокотловая установка)
- Ⓟ Конденсатоотводчик

### Указание

*Водогрейный котел (вид защиты IP X4 D) допущен для монтажа в сырых помещениях в зоне защиты 1 согласно DIN VDE 0100, если исключено прямое попадание воды на прибор.*

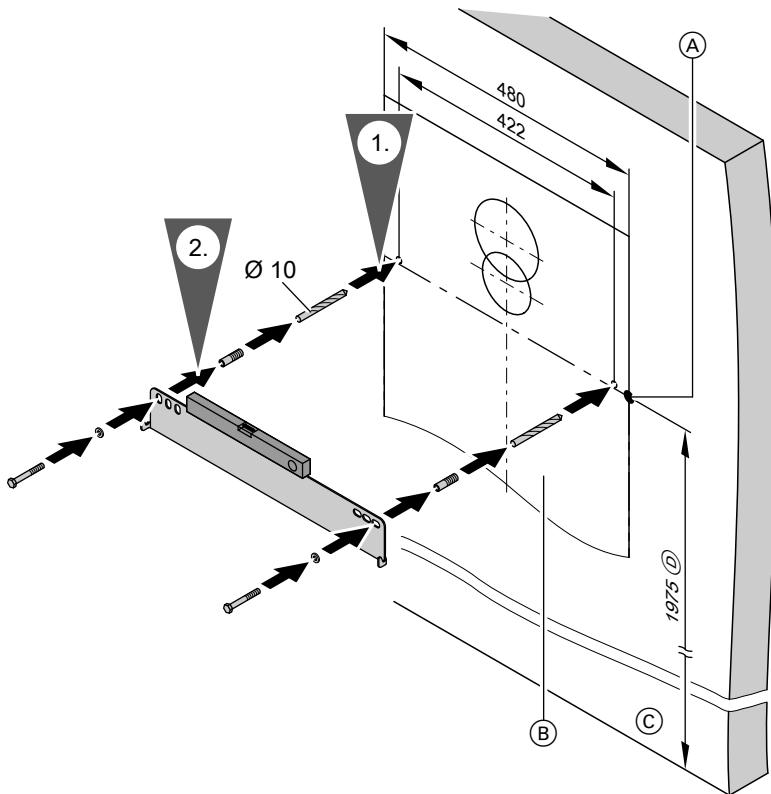
1. Подготовить подключения на стороне водяного контура. Тщательно промыть отопительную установку.
2. Подготовить подключение газа согласно предписаниям TRGI или TRF.
3. Подготовить электрические соединения.
  - Кабель питания от сети: NYM-J 3 x 1,5 мм<sup>2</sup>, защита предохранителями макс. 16 А, 230 В~.
  - Кабели для принадлежностей: NYM с соответствующим количеством жил для внешних подключений.
  - Все кабели должны выступать из стены в зоне "Ⓗ" на 1200 мм.

## Монтаж водогрейного котла и соединений

### Установка монтажной планки

#### Указание

Имеющиеся в комплекте болты и дюбели пригодны только для бетона. Для других строительных материалов использовать крепежные детали с несущей способностью 100 кг.

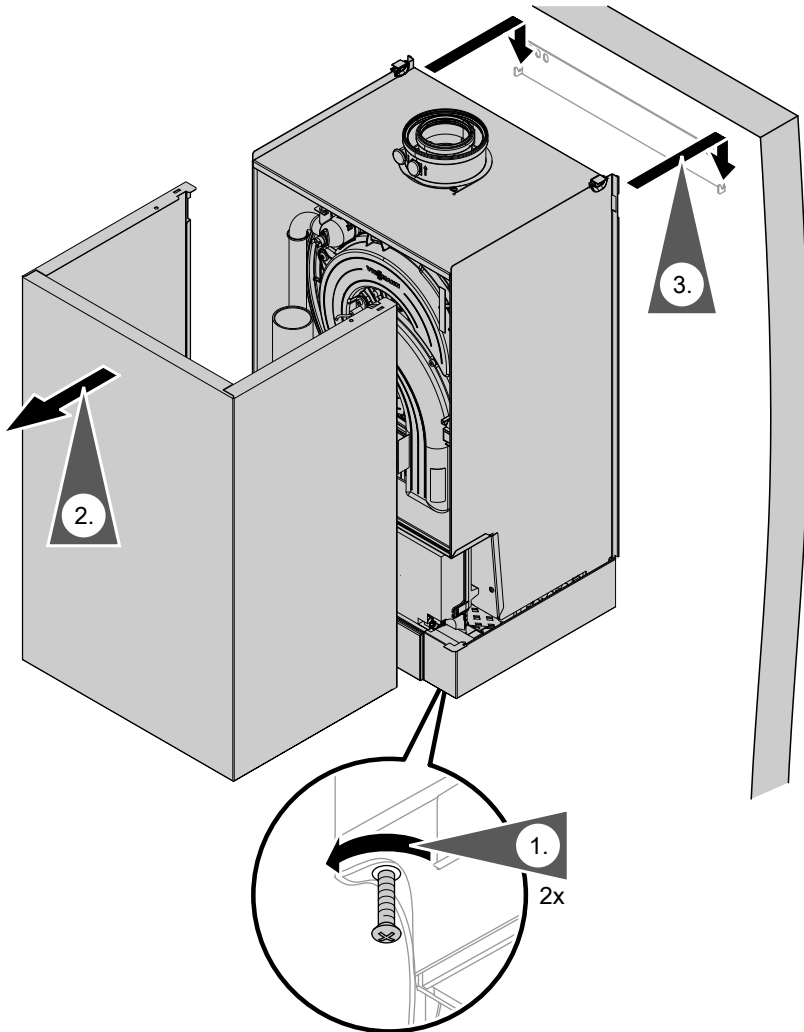


- (A) Базовая точка верхней кромки водогрейного котла
- (B) Шаблон для монтажа (прилагается к водогрейному котлу)

- (C) Верхняя кромка готового пола
- (D) Рекомендация

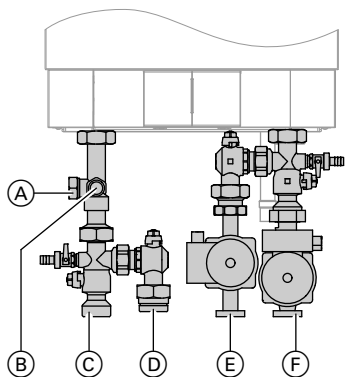
## Монтаж водогрейного котла и соединений (продолжение)

### Навешивание водогрейного котла на монтажную планку





## Подключение на стороне отопительного контура



- (A) Расширительный бак
- (B) Предохранительный клапан
- (C) Подающая магистраль отопительного контура
- (D) Подающая магистраль емкостного водонагревателя
- (E) Обратная магистраль емкостного водонагревателя
- (F) Обратная магистраль отопительного контура

Подключить водогрейный котел к имеющимся трубопроводам.

### **Указание**

*В изображенном примере использованы поставляемые в качестве принадлежностей комплекты подключений.*

*При подключении с помощью приобретаемой отдельно арматуры следует предусмотреть необходимые соединения.*

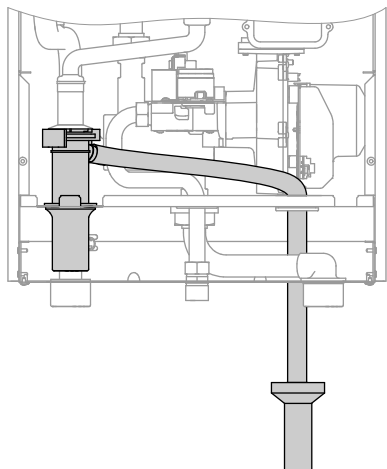
## Подключение системы удаления продуктов сгорания

Подключить трубопровод системы "Воздух/продукты сгорания".



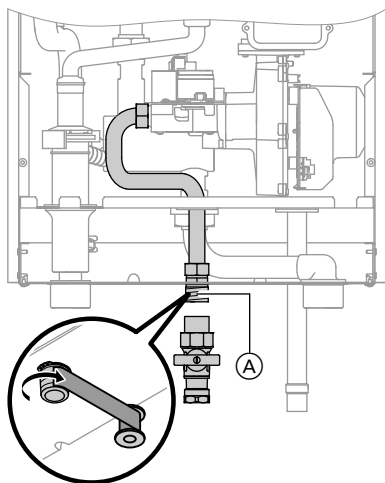
Инструкция по монтажу системы удаления продуктов сгорания

## Подключение линии отвода конденсата



Подключить трубопровод для отвода конденсата в канализацию с созданием постоянного уклона. Трубопровод должен иметь разрыв струи.

## Подключение газа



### **Указание по эксплуатации на сжиженном газе**

*При монтаже водогрейного котла в помещениях, расположенных ниже уровня поверхности земли, мы рекомендуем установить внешний предохранительный электромагнитный клапан.*

1. Уплотнить запорный газовый кран (A) на патрубке подключения газа.

## Подключение газа (продолжение)

2. Провести испытание герметичности.

### **Указание**

*При проверке герметичности необходимо использовать только пригодные и допущенные средства обнаружения течей (EN 14291) и приборы. Средства обнаружения течей с неподходящими составляющими (например, нитритами, сульфидами) могут стать причиной материального ущерба.*

*После проведения проверки необходимо удалить остатки средств обнаружения течи.*



### **Внимание**

Превышение пробного давления может стать причиной повреждения водогрейного котла и газовой арматуры.

Максимальное пробное давление составляет 150 мбар. Для обнаружения течи при повышенном давлении следует отсоединить водогрейный котел и газовую арматуру от магистрали (развинтить резьбовое соединение).

3. Удалить воздух из газопровода.



Переоборудование на другой вид газа:

Инструкция по сервисному обслуживанию

## Открытие корпуса контроллера

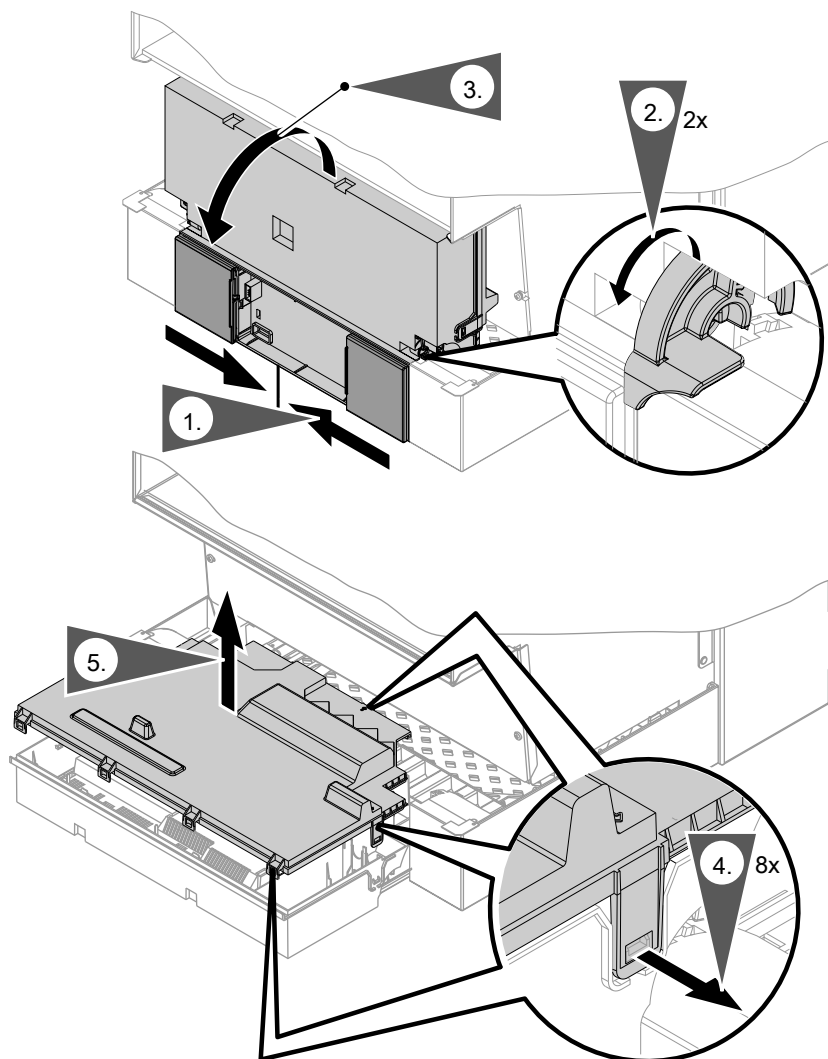


### **Внимание**

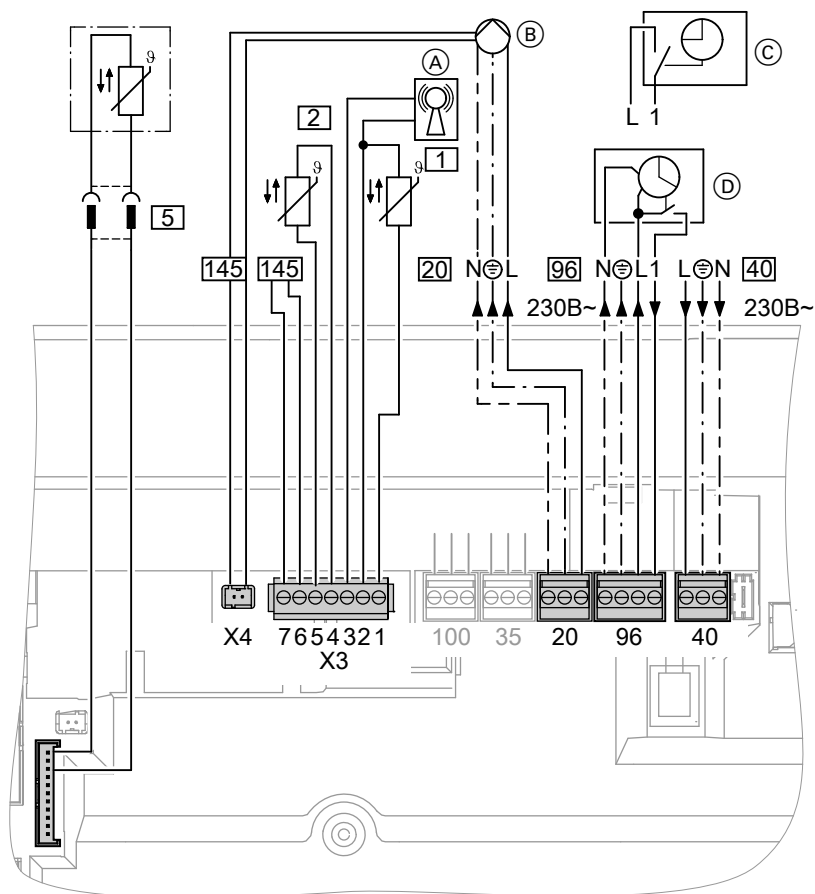
Электростатические разряды могут стать причиной повреждения электронных модулей.

Перед выполнением работ следует прикоснуться к заземленным предметам, например, к отопительным или водопроводным трубам, чтобы обеспечить отвод электростатического заряда.

## Открытие корпуса контроллера (продолжение)



## Электрические подключения



- (A) Приемник сигналов точного времени
- (B) Насос отопительного контура или насос котлового контура  
Только при использовании насоса отопительного контура с регулируемой частотой вращения:  
вставить штекер [145] на X4.

- (C) Vitotrol 100 UTDB (только для контроллера с постоянной температурой подачи)  
При подключении следует удалить перемычку между "1" и "L".

## Электрические подключения (продолжение)

- Ⓓ Vitotrol 100 UTA (только для контроллера с постоянной температурой подачи)  
или  
Приемопередающий блок Vitotrol 100 UTDB-RF  
При подключении следует удалить перемычку между "1" и "L".



### Указание по подключению принадлежностей

При подключении следует соблюдать требования отдельных инструкций по монтажу, прилагаемых к соответствующим принадлежностям.

### Штекер 230 В~



Насос


Подключение к сети



### Опасность

Неправильное подключение жил кабеля может привести к серьезным травмам и повреждению устройства.

Не путать местами жилы "L1" и "N".

- В кабеле питания от сети должен иметься разъединитель, который одновременно отсоединяет от сети все незаземленные провода с раскрытием контактов минимум на 3 мм. Дополнительно мы рекомендуем установить чувствительное ко всем видам тока устройство защиты от токов утечки (класс защиты от тока утечки В ) для токов (утечки), которые могут возникать при работе с энергоэффективным оборудованием.
- Защита предохранителями макс. 16 А.

- 96 ■ Подключение принадлежностей к сети (230 В/50 Гц). При монтаже установки во влажных помещениях запрещается подключать принадлежности к сети на контроллере в зоне повышенной влажности. При установке водогрейного котла за пределами сырых помещений подключение к сети принадлежностей может быть выполнено непосредственно на контроллере. Электропитание принадлежностей будет управляться в таком случае сетевым выключателем котла (макс. 3 А).
- Vitotrol 100 UTA
  - Vitotrol 100 UTDB
  - Vitotrol 100 UTDB-RF

### Низковольтные штекеры

- 1 Датчик наружной температуры (только в режиме погодозависимой теплогенерации).

#### Монтаж:

- На северной или северо-западной стене, на высоте 2 - 2,5 м над поверхностью земли, а в многоэтажных зданиях - в верхней половине 3-го этажа
- Не устанавливать над окнами, дверями и вытяжными отверстиями.
- Не устанавливать непосредственно под балконом или водосточным желобом.
- Не штукатурить.
- Двухжильный кабель длиной максимум 35 м с поперечным сечением 1,5 мм<sup>2</sup>

- 2 Датчик температуры подающей магистрали для гидравлического разделителя (принадлежность)



## Электрические подключения (продолжение)

- 5 Датчик температуры емкостного водонагревателя (прилагается к комплекту подключений емкостного водонагревателя)  
Подключение к кабельному жгуту с помощью разъема вне контроллера.
- 145 Абонент шины KM-BUS (принадлежность)
  - Устройство дистанционного управления Vitotrol 200A или 300A
  - Vitocom 100
  - Комплект привода смесителя для одного отопительного контура со смесителем
  - Модуль управления гелиоустановкой, тип SM1
  - Vitosolic
  - Модуль расширения AM1
  - Модуль расширения EA1

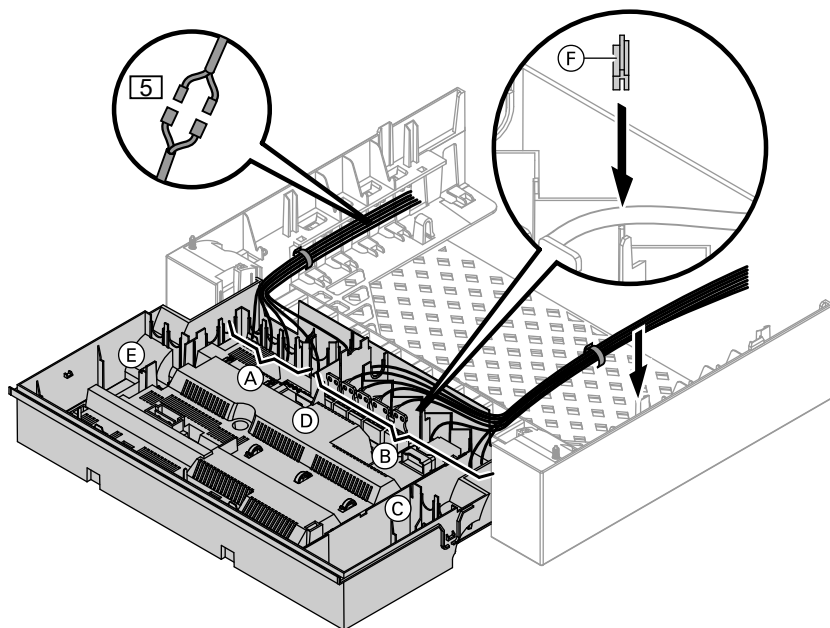
### Прокладка соединительных кабелей



#### Внимание

Контакт соединительных кабелей с горячими деталями приводит к повреждению кабелей.

При прокладке и креплении соединительных кабелей заказчиком необходимо следить за тем, чтобы не превышалась максимально допустимая температура кабелей.



- (A) Низковольтные соединения
- (B) Подключения 230 В
- (C) Внутренний модуль расширения
- (D) Монтажная плата
- (E) Телекоммуникационный модуль

- (F) Уплотнение сетевого кабеля
- 5 Штекер для подключения датчика температуры емкостного водонагревателя к кабельному жгуту

## Электрические подключения (продолжение)

При использовании кабелей большего поперечного сечения (до  $\varnothing 14$  мм) снять имеющийся кабельный проход. Закрепить кабель с установленным на нижней части корпуса уплотнением  $\text{ⓔ}$  (черного цвета).

### Замена кодирующего штекера котла при использовании в многокотловой установке

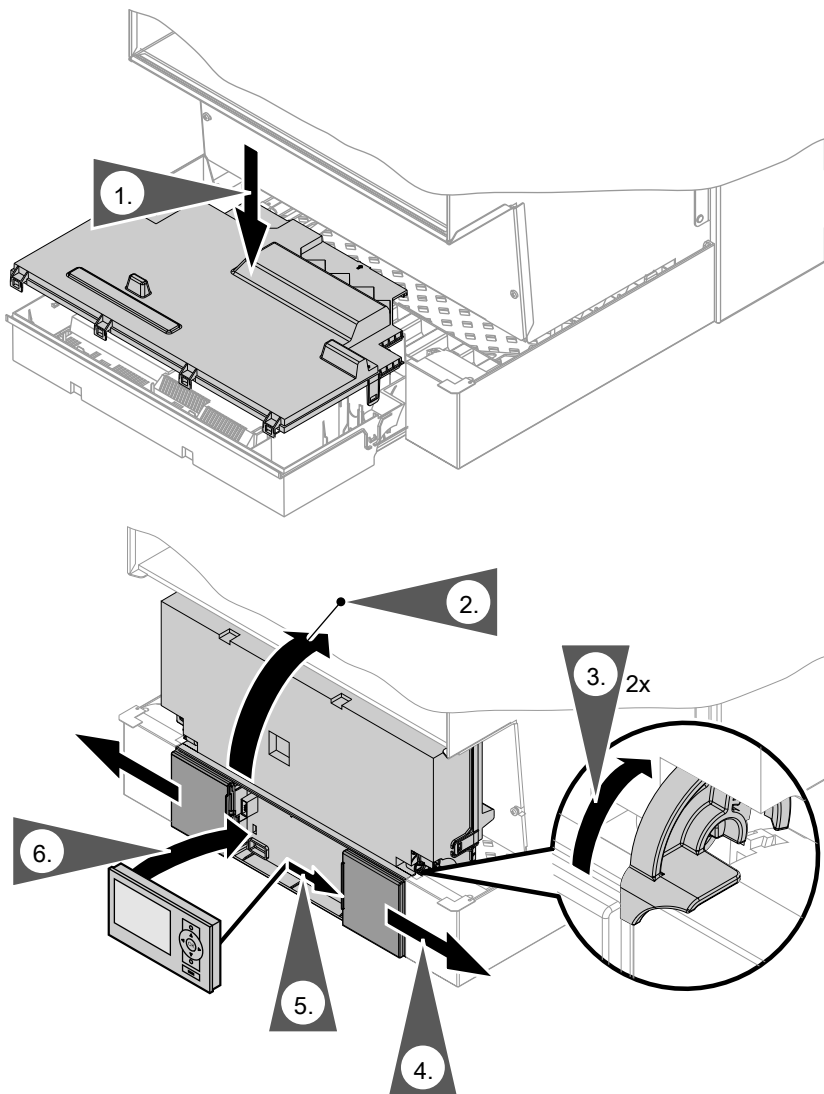
Если водогрейный котел устанавливается в многокотловой установке, обязательно необходимо заменить встроенный кодирующий штекер котла на кодирующий штекер, предназначенный для многокотловой установки.

Кодирующий штекер котла многокотловой установки монтируется на закрытой камере котла за контроллером.



К кодирующему штекеру котла прилагается отдельная инструкция по монтажу.

## Закрывать корпус контроллера и вставить панель управления



## Закрывать корпус контроллера и вставить панель... (продолжение)

Вставить панель управления (отдельная упаковка) в опору контроллера.

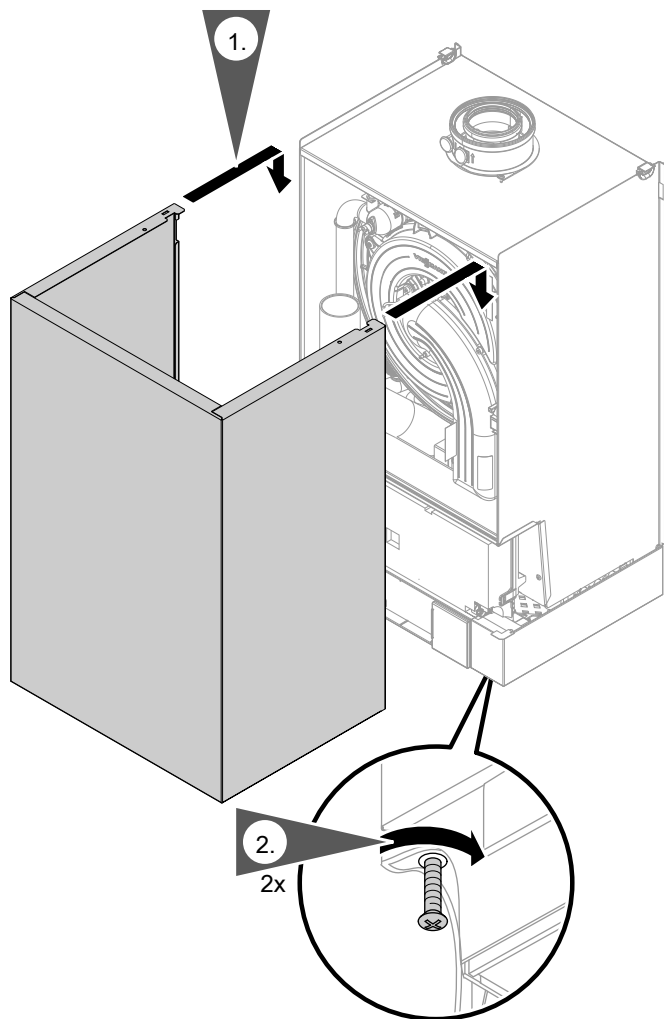
### **Указание**

*Панель управления также можно установить в настенную панель (принадлежность) вблизи водогрейного котла.*



Инструкция по монтажу  
настенной панели

## Установка фронтальной облицовки



### Указание

Для эксплуатации обязательно  
ввинтить стопорные винты.

## Ввод в эксплуатацию и настройка



Указания по вводу в эксплуатацию и регулировке приведены в инструкции по сервисному обслуживанию котла.

ТОВ "Віссманн"  
вул. Димитрова, 5 корп. 10-А  
03680, м.Київ, Україна  
тел. +38 044 4619841  
факс. +38 044 4619843

Viessmann Group  
ООО "Віссманн"  
г. Москва  
тел. +7 (495) 663 21 11  
факс. +7 (495) 663 21 12  
[www.viessmann.ru](http://www.viessmann.ru)

5457 571 GUS    Оставляем за собой право на технические изменения.



Отпечатано на экологически чистой бумаге,  
отбеленной без добавления хлора.