

# Инструкция по монтажу для специалистов

# VIESSMANN

**Vitocrossal 200**

**Тип CM2**

Газовый конденсационный котел с ИК-горелкой MatriX



## VITOCROSSAL 200



## Указания по технике безопасности



Во избежание опасных ситуаций, физического и материального ущерба просим строго придерживаться данных указаний по технике безопасности.

### Указания по технике безопасности



#### **Опасность**

Этот знак предупреждает об опасности причинения физического ущерба.



#### **Внимание**

Этот знак предупреждает об опасности материального ущерба и вредных воздействий на окружающую среду.

### Указание

*Сведения, которым предшествует слово "Указание", содержат дополнительную информацию.*

### Целевая группа

Данная инструкция предназначена исключительно для аттестованных специалистов.

- Работы на газовом оборудовании разрешается выполнять только специалистам по монтажу, имеющим на это допуск ответственного предприятия по газоснабжению.
- Электротехнические работы разрешается выполнять только специалистам-электрикам, аттестованным на выполнение этих работ.

### Предписания

При проведении работ должны соблюдаться

- законодательные предписания по охране труда,
- законодательные предписания по охране окружающей среды,
- требования организаций по страхованию от несчастных случаев на производстве,
- соответствующие правила техники безопасности по DIN, EN, ГОСТ, ПБ и ПТБ.

### Работы на установке

- Выключить электропитание установки (например, посредством отдельного предохранителя или главным выключателем) и проконтролировать отсутствие напряжения.
- Принять меры по предотвращению повторного включения установки.
- При использовании газового топлива закрыть запорный газовый вентиль и защитить его от случайного открывания.

## Оглавление

### Подготовка монтажа

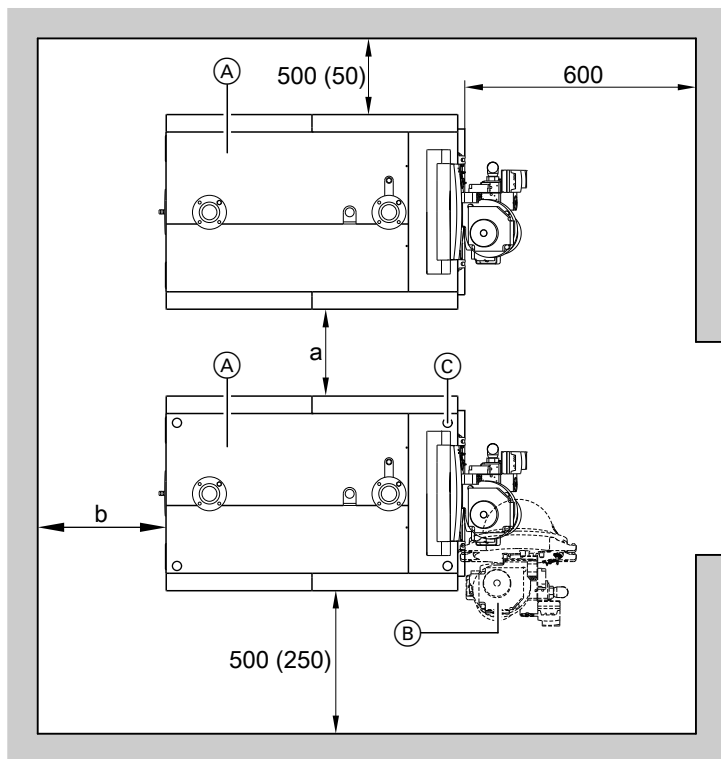
Подготовка к монтажу.....	4
■ Свободное пространство для монтажа.....	4

### Последовательность монтажа

Установка и выравнивание водогрейного котла.....	5
Монтаж теплоизоляции.....	6
■ Теплоизоляционные маты.....	6
■ Боковые щитки.....	7
■ Передние щитки.....	8
■ Задний теплоизоляционный мат и задние щитки.....	9
Монтаж контроллера.....	10
Подключения отопительного контура.....	11
Подключение аварийных линий.....	12
Электрическое подключение и монтаж верхнего щитка.....	13
■ Электрические кабели.....	13
■ Подключения к нижней части контроллера.....	14
■ Передние щитки и крышки.....	15
Подключение системы удаления продуктов сгорания.....	15
■ Подключение дымохода и сифона.....	15
■ Отвод конденсата.....	17
Монтаж горелки.....	18
Подключение горелки на стороне газа.....	19
Электрическое подключение горелки.....	20
Установка колпака горелки.....	22
Ввод в эксплуатацию и регулировка.....	23

## Подготовка к монтажу

### Свободное пространство для монтажа



- Ⓐ Водогрейный котел
- Ⓑ Горелка

- Ⓒ Звукопоглощающие регулируемые опоры (принадлежность)

Размеры в скобках являются минимальными расстояниями.

Размер а: 500 мм

Размер b: 400 мм

При использовании принадлежности Viessmann для двухкотловых установок с размерами а и b:



Инструкция по монтажу коллектора уходящих газов и гидравлического межсоединения

## Установка и выравнивание водогрейного котла



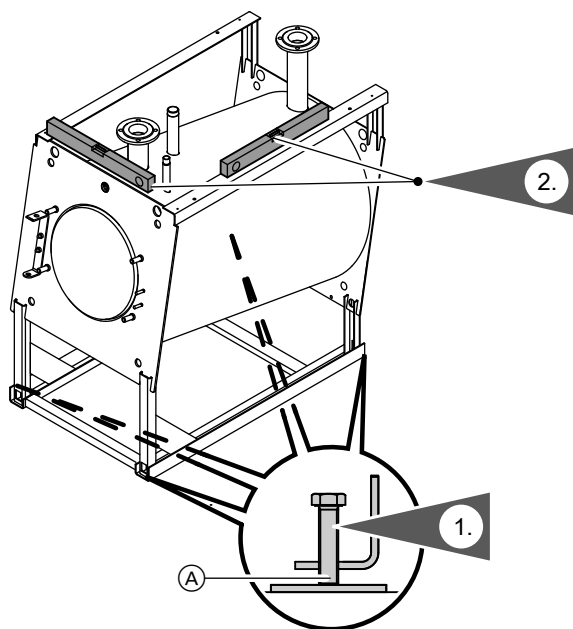
### Внимание

Повреждение патрубка подсоединения дымохода может привести к потере герметичности.

Не поднимать и не перемещать водогрейный котел за патрубок подсоединения дымохода.

### Указание

Если водогрейный котел устанавливается на уровне земли, то в помещении для установки должен иметься подходящий конденсатотводчик (макс. 50 мм над землей).



1. Ввинтить регулировочные винты **(A)** сверху в шины основания.

### Указание

Регулировочные винты прилагаются в отдельной упаковке.

2. Выровнять положение водогрейного котла по горизонтали. Отдельный фундамент не требуется.



## Установка и выравнивание водогрейного котла (продолжение)

### Указание

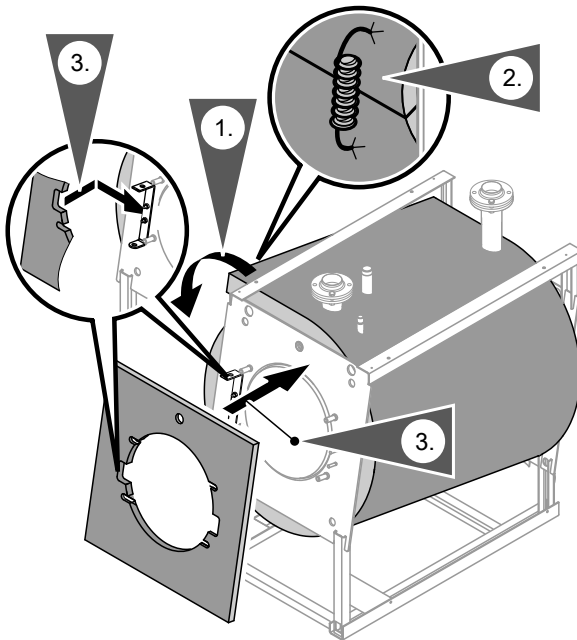
Мы рекомендуем установить водогрейный котел на **звукопоглощающие регулируемые опоры** (принадлежность).  
Винтить регулируемые опоры снизу в шины основания.

## Монтаж теплоизоляции

### Указание

Все необходимые детали находятся в коробке с теплоизоляцией.

### Теплоизоляционные маты



## Монтаж теплоизоляции (продолжение)

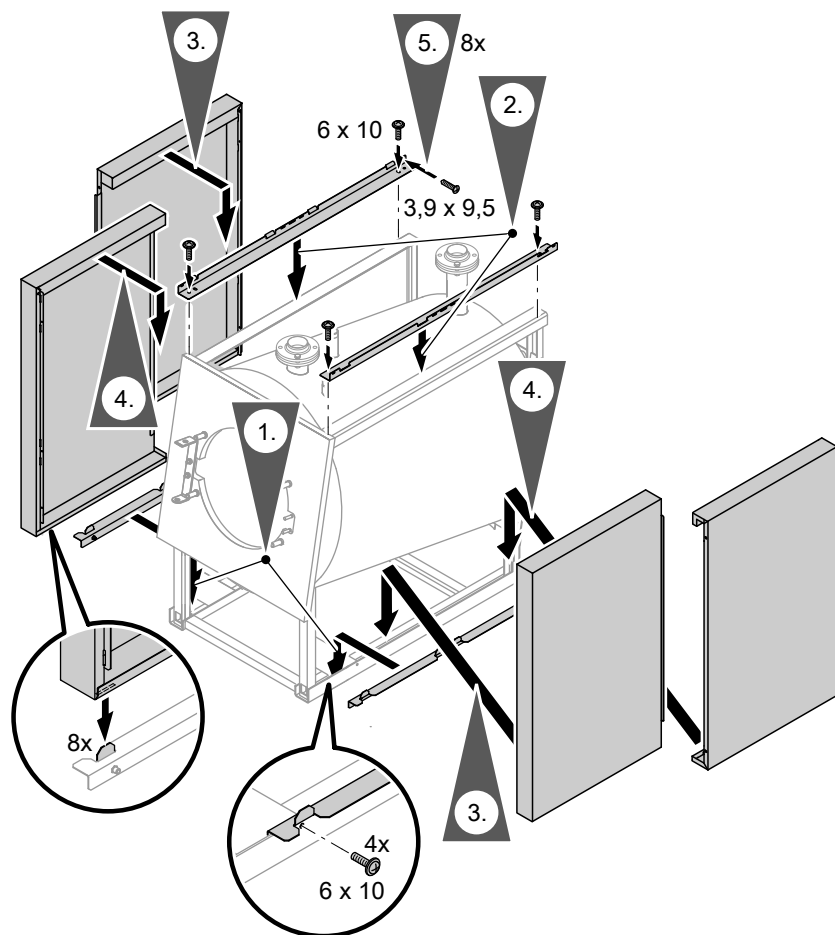
### Указание

При режиме эксплуатации с отбором воздуха для горения извне перед установкой щитков теплоизоляции смонтировать приточный воздуховод.



Инструкция по монтажу вспомогательного оборудования для режима эксплуатации с отбором воздуха для горения извне

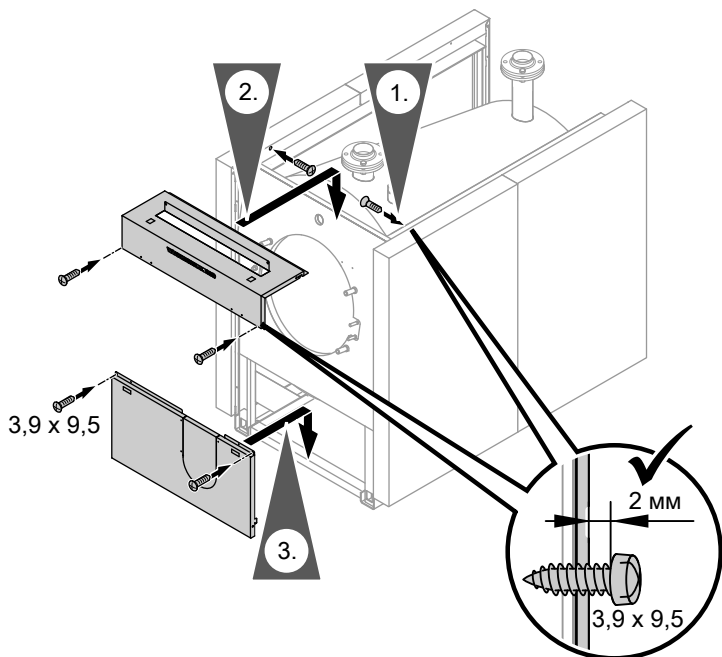
### Боковые щитки



## Монтаж теплоизоляции (продолжение)

Привинтить боковые щитки к верхним крепежным планкам.

### Передние щитки



Полное ввинчивание винтов в верхнюю часть переднего щитка производится только после установки датчика температуры котловой воды и чувствительного элемента (см. стр. 14).



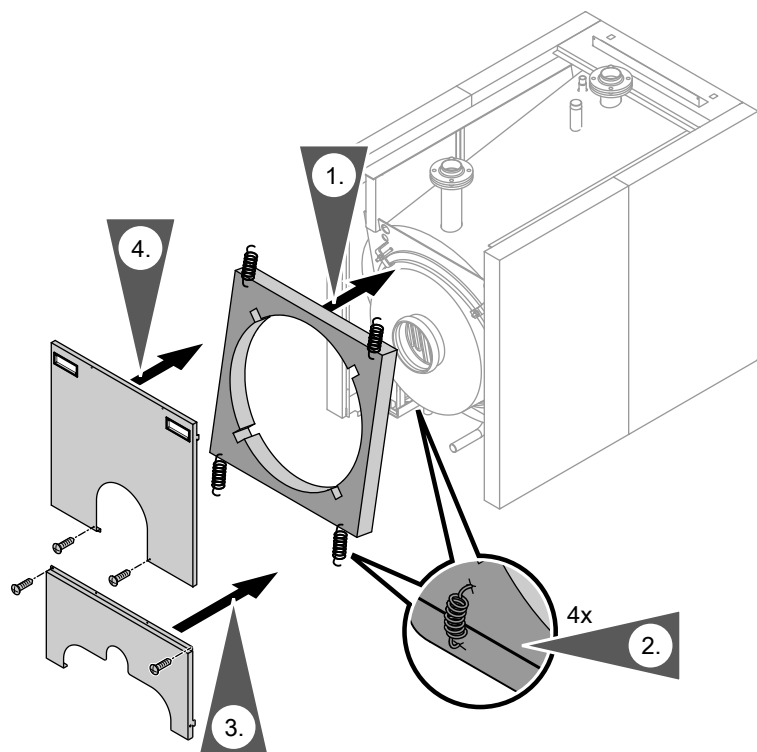
Инструкция по монтажу вспомогательного оборудования для режима эксплуатации с отбором воздуха для горения извне

#### **Указание**

*При эксплуатации установки в режиме отбора воздуха извне подготовить в переднем щитке отверстие для приточного воздуховода.*



### Задний теплоизоляционный мат и задние щитки



При необходимости выровнять боковые щитки в соответствии с передними и задними щитами. Для этого ослабить самонарезающиеся винты со сфероцилиндрической головкой на верхней крепежной планке.

## Монтаж контроллера

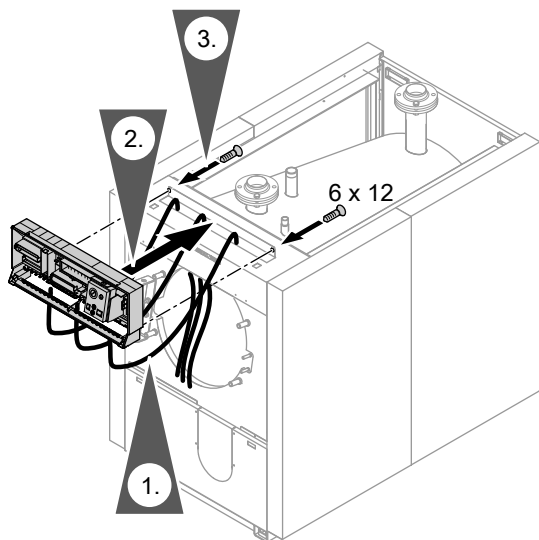


### Внимание

Повреждения капиллярных трубок приводят к неисправностям в работе чувствительных элементов.  
Капиллярные трубки не перегибать.

### Указание

Винты, необходимые для монтажа контроллера, находятся в коробке крышки контроллера.



## Подключения отопительного контура

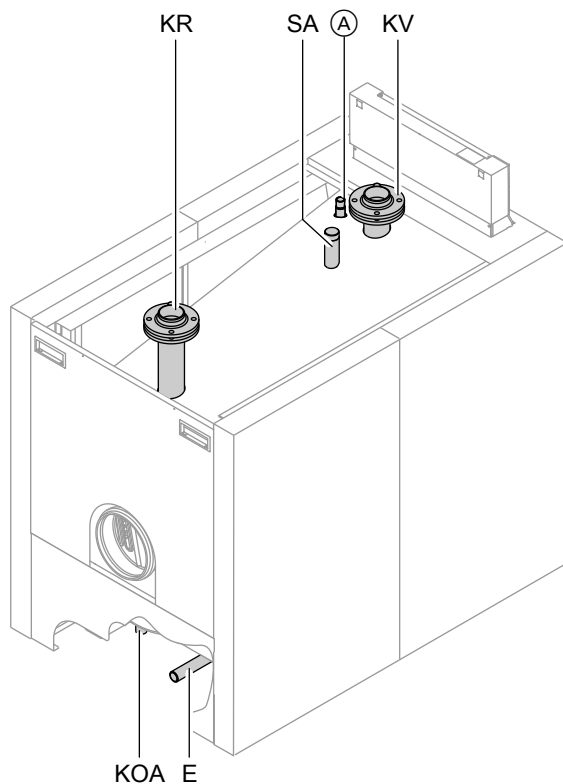
### Указание

Vitocrossal пригоден только для систем водяного отопления с принудительной циркуляцией.

Не монтировать 4-ходовые смесители, перепускные клапаны и прочие байпасы подающей и обратной магистрали.

Не подсоединять потребители тепла к патрубку для подключения аварийных линий.

Все трубопроводы должны быть подключены без воздействия усилий и моментов силы.



Ⓐ Муфта для регулирующих устройств R ½ (например, реле контроля минимального давления)

Е Выпускной вентиль и патрубок мембранного расширительного бака R 1

KOA Слив конденсата R ½

## Подключения отопительного контура (продолжение)

- KR Обратная магистраль  
87 - 142 кВт: PN 6 DN 50  
186 - 311 кВт: PN 6 DN 65
- KV Подающая магистраль  
87 - 142 кВт: PN 6 DN 50  
186 - 311 кВт: PN 6 DN 65

- SA Подключение аварийных линий  
(предохранительный клапан и  
воздухоудалитель) G 1¼

1. Тщательно промыть систему отопления.
2. Подключить отопительные контуры.

## Подключение аварийных линий

1. Подключить аварийные линии.
2. Проверить герметичность подключений на стороне отопительного контура.

Допуст. рабочее давление: 4 бар  
Давление испытаний: 5,2 бар

### Устройство контроля заполненности котлового блока водой (ограничитель уровня воды)

Водогрейные котлы должны быть защищены на случай нехватки воды согласно EN 12828. Для этого может быть установлено поставляемое в качестве принадлежности реле контроля минимального давления.

### Предохранительный клапан

Оборудовать водогрейные котлы предохранительным клапаном, прошедшим конструктивные испытания и имеющим маркировку в соответствии с TRD 721 и в зависимости от конструкции установки.

### Указание

*Все трубопроводы должны быть подключены без воздействия усилий и моментов силы.*



### Внимание

Использование воды недостаточного качества может привести к повреждению котлового блока.

Наполнение водогрейного котла водой разрешается только при условии выполнения "Требований к качеству воды" (см. инструкцию по сервисному обслуживанию).

### Электрические кабели

#### **Указание**

*Датчик температуры котловой воды [3] и штекер [40] для сетевого кабеля находятся в упаковке контроллера.*

*Кабели горелки [41] и [90] находятся в упаковке с теплоизоляцией.*



#### **Внимание**

Повреждения капиллярных трубок приводят к неисправностям в работе чувствительных элементов.

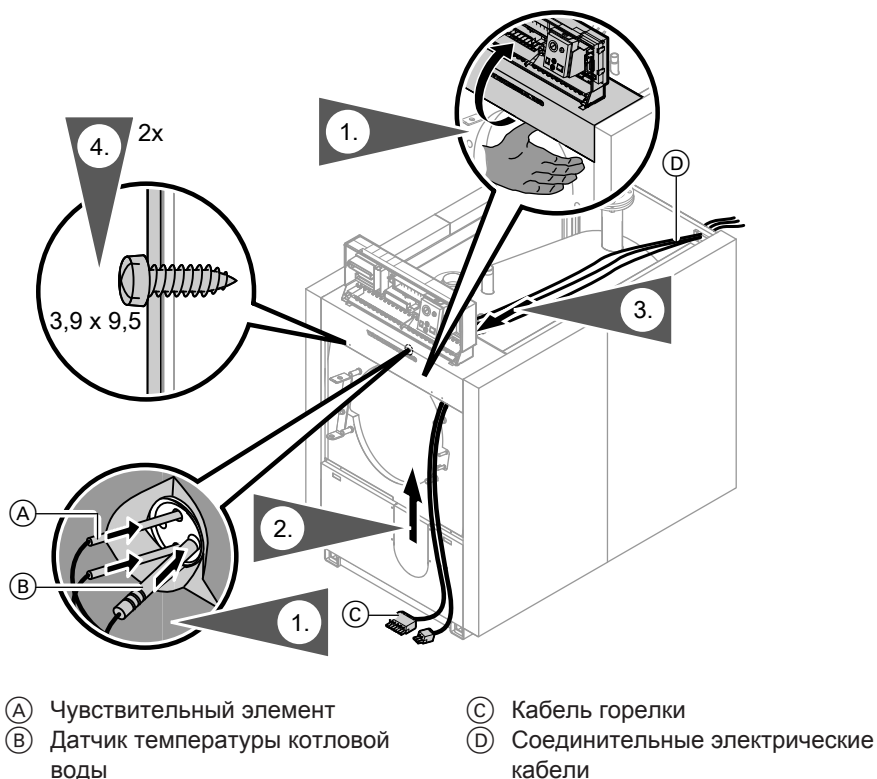
Капиллярные трубки не перегибать.

#### **Указание**

*Проложить кабели на 230 В и низковольтные кабели по отдельности.*

Приподнять передний щиток, вставить чувствительный элемент и датчик температуры котловой воды как можно глубже в погружную гильзу.

## Электрическое подключение и монтаж верхнего... (продолжение)



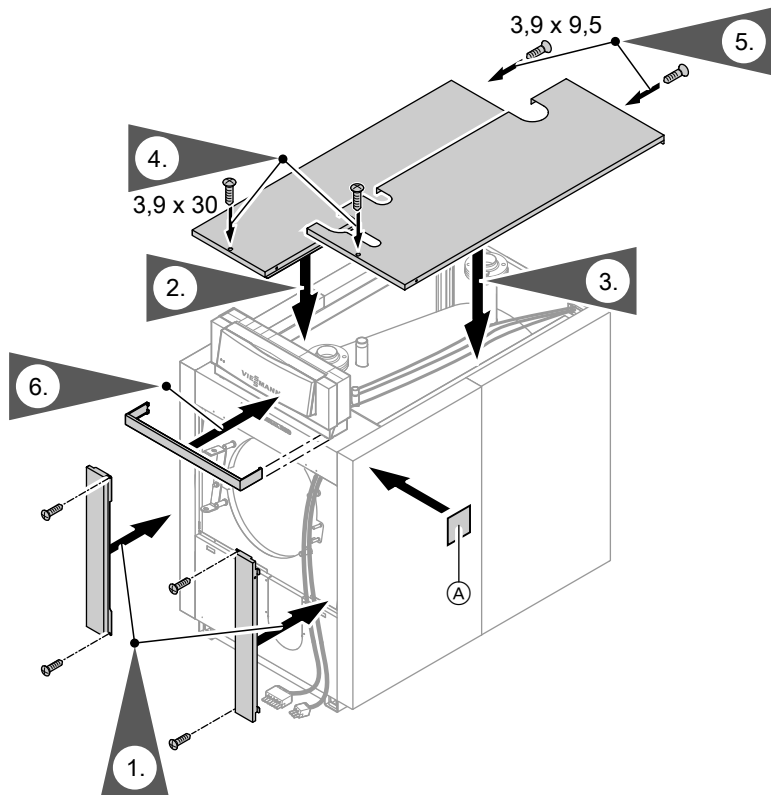
**!** **Внимание**  
Не допускать контакта электрических кабелей с горячими элементами.  
Закрепить все электрические кабели с помощью кабельных стяжек.

### Подключения к нижней части контроллера



Инструкция по монтажу контроллера котлового контура

## Передние щитки и крышки

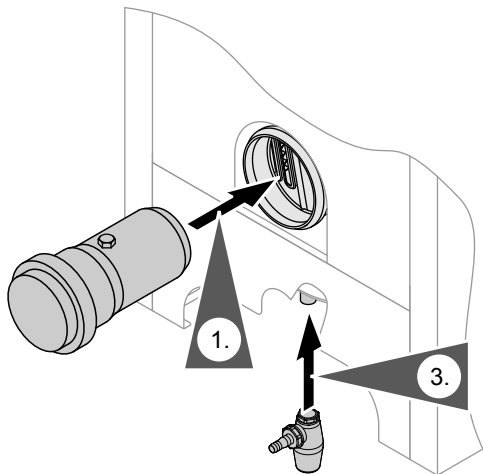


- Ⓐ Фирменная табличка (по выбору  
справа или слева)

## Подключение системы удаления продуктов сгорания

### Подключение дымохода и сифона

## Подключение системы удаления продуктов сгорания (продолжение)



1. Вставить присоединительный элемент котла (принадлежность) до упора в патрубок уходящих газов.

### **Указание**

*Присоединить патрубок уходящих газов кратчайшим путем и с небольшим подъемом (мин. 3°) к дымоходу. Избегать резких перегибов.*

2. Подключить систему удаления продуктов сгорания.

Модульный размер патрубка уходящих газов:

87 - 142 кВт:  $\varnothing$  150 мм

186 - 311 кВт:  $\varnothing$  200 мм



Инструкция по монтажу системы удаления продуктов сгорания

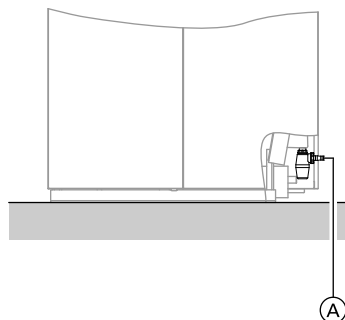
### **Указание**

*Выполнить подключение без воздействия усилий.*

3. Наполнить сифон водой и установить на место.



### Отвод конденсата



Проложить линию отвода конденсата с постоянным перепадом высот ниже уровня обратного подпора выходного коллектора уходящих газов.

Обеспечить просматриваемость конденсатоотводчика (A).

Патрубок (наружный):  $\varnothing$  19 мм

### Устройство нейтрализации конденсата (при наличии)

Установить устройство нейтрализации конденсата за водогрейным котлом и соединить со сливом конденсата.

Подсоединить устройство нейтрализации конденсата к дренажному трубопроводу.



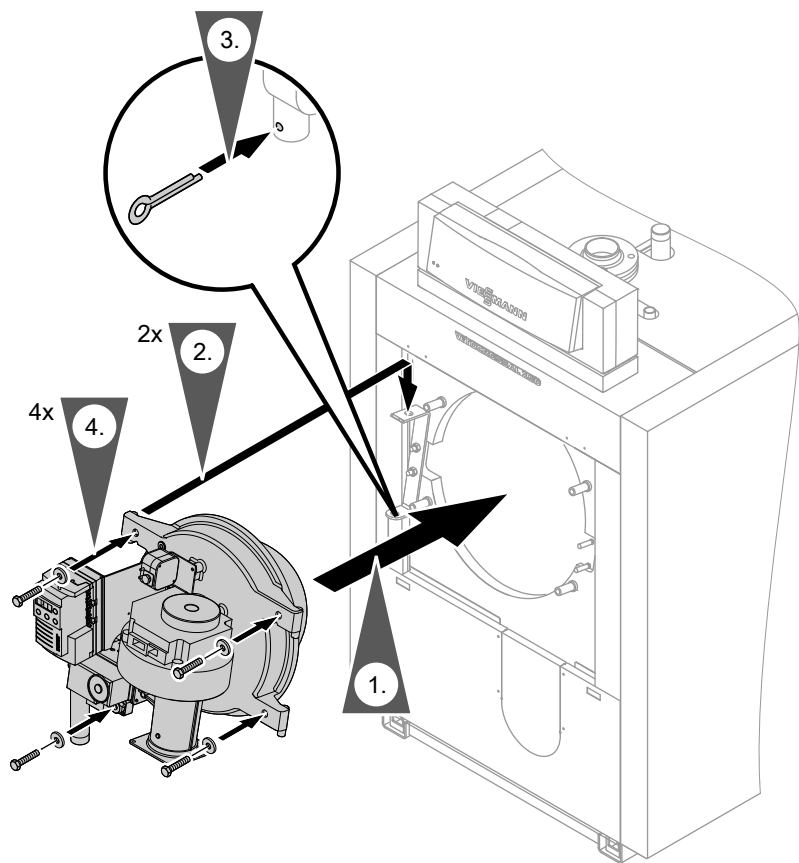
Инструкция по монтажу устройства нейтрализации конденсата

## Монтаж горелки

### Указание

Все детали, необходимые для монтажа горелки, находятся в упаковке горелки.

Шарнирная планка монтируется на левой части водогрейного котла, однако может устанавливаться заказчиком также и справа.



Крест-накрест затянуть винты на двери котла с крутящим моментом прибл. 18 Нм.

## Подключение горелки на стороне газа

1. Выполнить подключение газа согласно TRGI 1986/1996.
2. Провести испытание на герметичность.

(A) Выполнить подключение газа в соответствии с требованиями ÖVGW-TR Gas 1996 и региональных строительных норм и правил.

(CH) Выполнить подключение газа согласно SVGW.

### Указание

*В подающий газопровод в соответствии с положением об отоплении должно быть установлено термическое запорное устройство.*

*При наличии загрязнений в газопроводе (например, для старых газопроводов с продуктами коррозии) мы рекомендуем установить газовый фильтр в подающий газопровод.*

Давление подключения газа:  
20 мбар

Макс. допуст. давление подключения газа: 50 мбар

Патрубок подключения газа:  
87 - 186 кВт: R 1  
246 и 311 кВт: R 1¼



### Внимание

Превышение испытательного давления может повредить горелку и газовую арматуру.

### Максимальное испытательное давление

**150 мбар.** Если для поиска течей требуется более высокое давление, то следует отсоединить от магистрали горелку и газовую арматуру (развинтить резьбовое соединение).

3. Продуть газопровод.

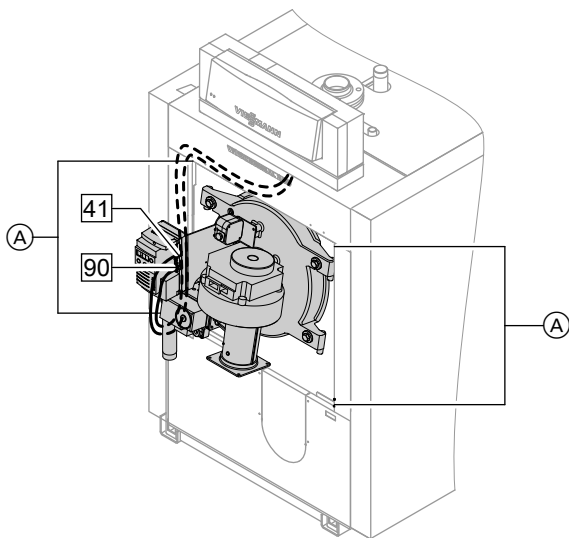


### Опасность

При выделении газа возможны взрывы, следствием которых могут явиться тяжелейшие травмы.

**Не** удалять воздух из линии подачи газа через камеру сгорания водогрейного котла.

## Электрическое подключение горелки



1. Проверить, правильно ли выполнены соединения "L 1" и "N" при подключении к сети контроллера.



Инструкция по монтажу контроллера



### Опасность

Неправильное подключение жил кабеля может привести к серьезным травмам и повреждению прибора. Не путать местами жилы "L 1" и "N".

L1: коричневая

N: синяя

PE: зелено-желтая

2. Проложить кабели горелки на стороне притвора двери за правой или левой крышкой вниз.

3. Подсоединить штекеры **41** и **90** к горелке Matrix.

4. **!** **Внимание**

Не допускать контакта электрических кабелей с горячими элементами.

Закрепить кабели горелки сверху на переднем щитке и справа или слева на крышке с помощью кабельных стяжек. Для этого использовать отверстия **A** в отбортовках щитков.

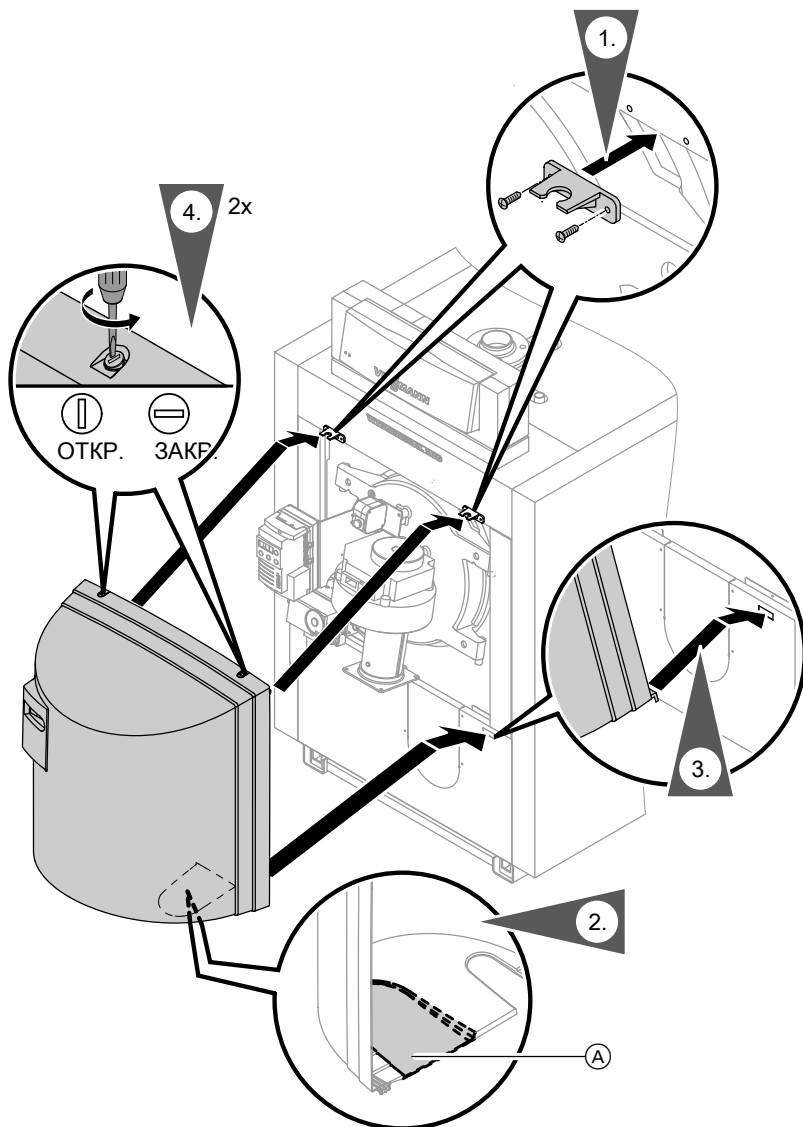
При использовании коллектора уходящих газов из высококачественной стали для двухкотловых установок (принадлежность):

## Электрическое подключение горелки (продолжение)




Инструкция по монтажу принадлежностей для коллектора уходящих газов для двухкотловых установок

## Установка колпака горелки



## Установка колпака горелки (продолжение)

При эксплуатации установки в режиме отбора воздуха извне выпилить отверстие  для шланга приточного воздуха.

## Ввод в эксплуатацию и регулировка



Инструкция по сервисному обслуживанию водогрейного котла и контроллера котлового контура

Установить расход газа горелки в соответствии с номинальной тепловой мощностью водогрейного котла.

ТОВ "Віссманн"  
вул. Димитрова, 5 корп. 10-А  
03680, м.Київ, Україна  
тел. +38 044 4619841  
факс. +38 044 4619843

Viessmann Group  
ООО "Віссманн"  
г. Москва  
тел. +7 (495) 663 21 11  
факс. +7 (495) 663 21 12  
[www.viessmann.ru](http://www.viessmann.ru)

5599 702 GUS    Оставляем за собой право на технические изменения.



Отпечатано на экологически чистой бумаге,  
отбеленной без добавления хлора.