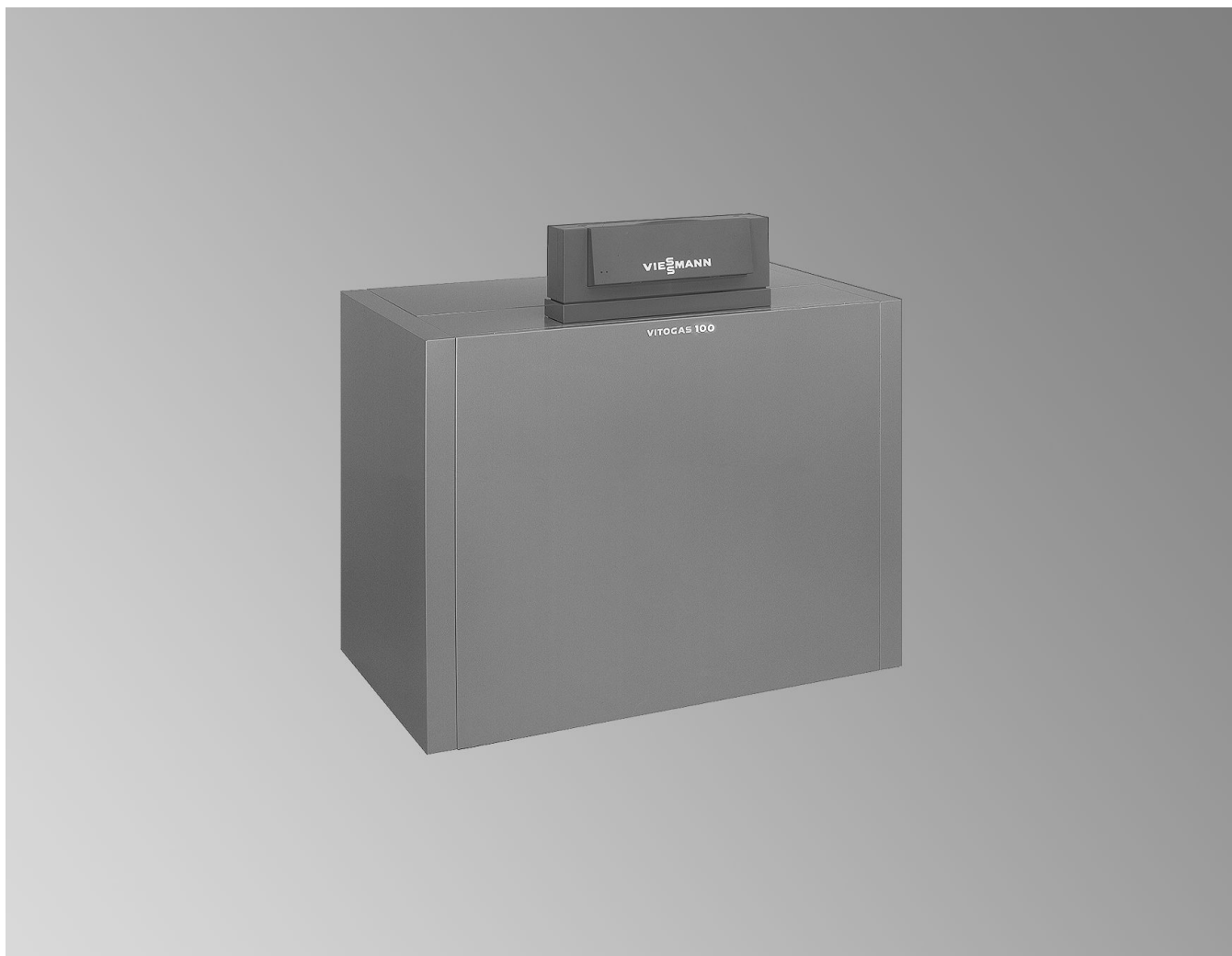


Инструкция по проектированию

**VITOGAS 100-F** Тип GS1D

Низкотемпературный газовый водогрейный котел

- Номинальная мощность 72 - 140 кВт, в многокотловой установке до 420 кВт
- Для работы в режиме с постоянной и переменной котловой воды
- Горелка частичного предварительного смешения для природного газа
- Полная автоматизация всех процессов
- Допустимое рабочее давление 6 бар
- Идентификатор изделия: CE-0085AS0297

Оглавление

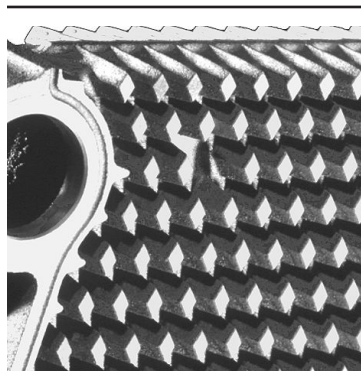
1. Vitogas 100-F	1.1 Описание изделия	4
	■ Преимущества	4
	1.2 Условия эксплуатации	4
2. Принадлежности для монтажа	2.1	5
	■ Группа безопасности	5
	■ Ограничитель уровня воды	5
	■ Терморегулятор	5
	■ Заслонка дымохода с электроприводом	5
	■ Датчик контроля опрокидывания тяги	5
3. Указания по проектированию	3.1 Поставка, установка и монтаж	6
	■ Подача на место и установка	6
	■ Общие требования к помещению для установки	6
	■ Требования в соответствии с "Образцовым положением об отоплении"	6
	3.2 Расчет параметров установки	7
	3.3 Подключение электрической части	7
	3.4 Подключение газа	7
	3.5 Гидравлическое соединение	8
	■ Существующие установки	8
	■ Подключения отопительного контура	8
	■ Отопительные контуры	8
	■ Полимерные трубопроводы для радиаторов	8
	■ Указание по насосам отопительного контура	8
	3.6 Предохранительные устройства	8
	■ Предохранительные устройства по EN 12828	8
	■ Дополнительные указания	9
	■ Таблица для выбора предохранительных и защитных принадлежностей	10
	3.7 Нормативные показатели качества воды	10
	■ Отопительные установки с предписанными рабочими температурами до 100 °C (VDI 2035)	10
	■ Предотвращение ущерба от коррозии, вызываемой водой	11
4. Система удаления продуктов сгорания	4.1 Подключение системы удаления продуктов сгорания	12
	■ Требования в соответствии с "Образцовым положением об отоплении"	12
	■ Многокотловая установка	12
	■ Параметры системы удаления продуктов сгорания	13
	■ Требования к монтажу	13
	■ Коллектор уходящих газов для многокотловых установок	13
	4.2 Отвод уходящих газов	15
	■ Расчет параметров системы удаления продуктов сгорания	15
	■ Определение поперечного сечения для многокотловых установок	15
5. Контроллеры	5.1 Контроллеры котлового контура и шкафы управления	15
	■ Однокотловые установки	15
	■ Многокотловые установки	16
	■ Точки переключения	17
	5.2 Комплектующие в состоянии при поставке	17
	■ Комплектующие в соответствии с типом контроллеров	17
	■ Датчик температуры котла	18
	■ Датчик температуры емкостного водонагревателя	18
	■ Датчик наружной температуры	18
	5.3 Vitotronic 100, тип KC4B, № заказа 7441 801	18
	■ Технические данные	18
	■ Состояние при поставке	19
	5.4 Vitotronic 200, тип KO2B, № заказа 7441 802	20
	■ Технические данные	20
	■ Состояние при поставке	22
	5.5 Vitotronic 100, тип GC1B, № заказа 7441 810	22
	■ Технические данные	22
	■ Состояние при поставке	24
	5.6 Vitotronic 300-K, тип MW1B, № заказа 7441 816	24
	■ Технические данные	24
	■ Состояние при поставке	27

5.7	Принадлежности контроллера	27
■	Vitotrol 100, тип UTA	27
■	Vitotrol 100, тип UTDB	28
■	Внешний модуль расширения H4	29
■	Vitotrol 100, тип UTDB-RF	29
■	Указание для Vitotrol 200A и 300A	30
■	Vitotrol 200A	30
■	Vitotrol 300A	30
■	Vitohome 300	31
■	Датчик температуры помещения	31
■	Накладной датчик температуры	32
■	Погружной датчик температуры	32
■	Погружная гильза	32
■	Погружная гильза	32
■	Датчик температуры уходящих газов	32
■	Приемник сигналов точного времени	33
■	Внешний модуль расширения H5	33
■	Концентратор шины KM	33
■	Комплект привода смесителя, с блоком управления	34
■	Блок управления приводом смесителя для отдельно приобретаемого привода смесителя	34
■	Комплект привода смесителя	35
■	Электропривод для фланцевого смесителя	36
■	Погружной терморегулятор	36
■	Накладной терморегулятор	36
■	Адаптер для внешних предохранительных устройств	36
■	Вспомогательный контактор	37
■	Монтажный комплект для распределительного шкафа	37
■	Модуль расширения EA1	38
■	Vitocom 100, тип GSM	38
■	Vitocom 200, тип GP1	39
■	Соединительный кабель LON для обмена данными между контроллерами	40
■	Удлинитель соединительного кабеля	40
■	Оконечное сопротивление	40
■	Телекоммуникационный модуль LON	40
5.8	Подключения, выполняемые заказчиком	41
■	Подключение электрической части заслонки дымохода с электроприводом	41
■	Дополнительные функции для многокотловых установок с Vitotronic 300-K и Vitotronic 100, тип GC1B через LON	41
■	Подключение предоставляемых заказчиком контроллеров к Vitotronic 100, тип KC4B, в однокотловых установках при работе с 2-ступенчатой горелкой ..	42
■	Последовательное включение котлов с каскадным контроллером заказчика - подключения к Vitotronic 100, тип KC4B	43
■	Подключение предоставляемых заказчиком регулирующих устройств через шину LON-BUS	44
6.	Предметный указатель	45

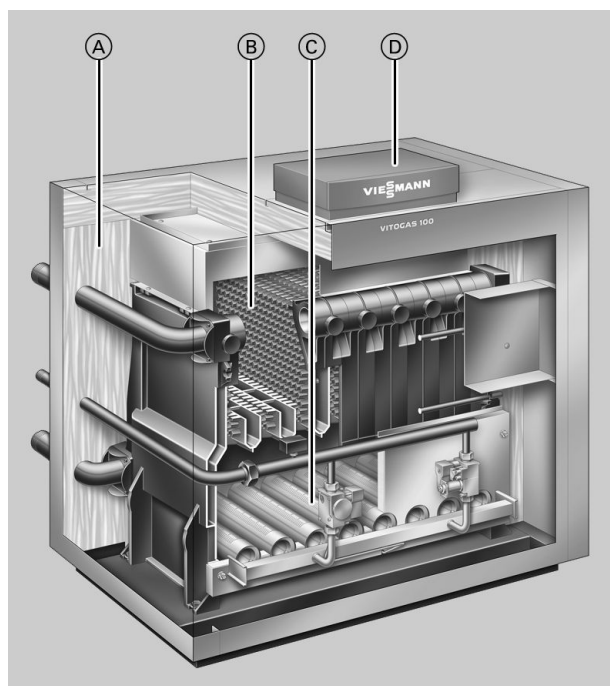
1.1 Описание изделия

Преимущества

- Нормативный КПД: 83 % (H_s) / 92 % (H_i)
- Атмосферный газовый водогрейный котел с горелкой частичного предварительного смешения
- Высокая эксплуатационная надежность при значительных колебаниях сетевого давления и электрического напряжения, длительный срок службы благодаря теплообменным поверхностям из специального высококачественного серого чугуна с чешуйчатым графитом и низкой теплонапряженности котлового блока
- Стержневая горелка из нержавеющей стали с частичным предварительным смешиванием и возможностью дооснащения системой Repox для снижения содержания NO_x
- Высокая надежность воспламенения и мягкий, бесшумный розжиг благодаря системе зажигания периодического действия
- Встроенное реле контроля давления газа для автоматического включения после сбоя в подаче газа
- Компактность конструкции и малый вес облегчают подачу котла на место установки
- Поставляется в полностью собранном виде в цельном исполнении или отдельными литыми сегментами
- Простой в эксплуатации контроллер Vitotronic с индикацией текста и графики



Теплообменные поверхности из специального серого чугуна обеспечивают высокую эксплуатационную надежность и длительный срок службы.



- Ⓐ Высокоэффективная теплоизоляция
- Ⓑ Теплообменные поверхности из специального серого чугуна
- Ⓒ Стержневая горелка из нержавеющей стали с частичным предварительным смешиванием
- Ⓓ Контроллер цифрового программного управления котловым контуром Vitotronic

1.2 Условия эксплуатации

	Требования	Реализация
1. Объемный расход теплоносителя	нет	—
2. Температура обратной магистрали котла (минимальное значение)	35 °С	Установка эффективного комплекта повышения температуры обратной магистрали (например, с использованием 4-ходового смесителя и ограничения минимальной температуры и/или насоса повышения температуры обратной магистрали)
3. Минимальная температура котловой воды (также для защиты от замерзания)	45 °С	С помощью контроллера Viessmann (в комплекте поставки)
4. Двухступенчатый режим работы горелки	1. -я ступень на уровне 65 % номинальной тепловой мощности	Настройка горелки на заводе-изготовителе

Vitogas 100-F (продолжение)

	Требования	Реализация
5. Пониженный режим	Однокотловые установки и ведущие котлы многокотловых установок – работа с минимальной температурой котловой воды – ведомые котлы многокотловых установок отключаются	С помощью контроллера Viessmann (в комплекте поставки)
6. Снижение температуры на выходные дни	аналогично пониженному режиму	аналогично пониженному режиму

Указание

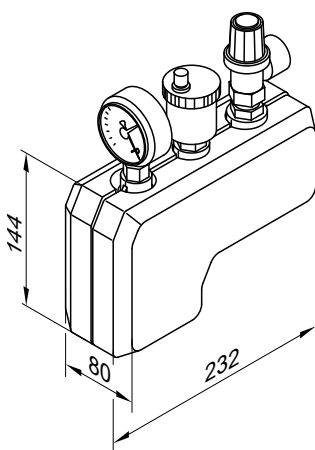
Требования к качеству воды см. на стр. 10.

Принадлежности для монтажа

Группа безопасности

- с блоком предохранительных устройств
- с теплоизоляцией
- № заказа 7143 780 для 72 - 96 кВт
- № заказа 7143 782 от 108 кВт

- предохранительный клапан R ½ или R ¾ (давление срабатывания 3 бар)
- манометр
- автоматический воздухоотводчик
- теплоизоляция



Ограничитель уровня воды

№ заказа 9529 050

- Используется в качестве устройства контроля заполненности котлового блока водой.
- Для монтажа в подающую магистраль отопительного контура котла вне водогрейного котла
- TÜV-HWB 02-232

Терморегулятор

Для ограничения минимальной температуры.

№ заказа Z001 886

Заслонка дымохода с электроприводом

Для установки за стабилизатором тяги.
Монтаж рекомендуется для двух и трехкотловых установок (1 шт. на каждый водогрейный котел).

- № заказа 9586 973 для 72 кВт
- № заказа 9586 974 для 84 кВт

- № заказа 9542 627 для 96 - 108 кВт
- № заказа 9586 975 от 120 кВт

Датчик контроля опрокидывания тяги

№ заказа 7266 023

Датчик для установки в стабилизатор тяги со штекером CN2 для газового топочного автомата.

Если уходящие газы поступают в помещение установки, устройство контроля опрокидывания тяги выключает горелку.

3.1 Поставка, установка и монтаж

Доставка на место установки, а также разгрузка осуществляется заказчиком.

Подача на место и установка

- Для облегчения подачи на место установки на котлы Vitogas 100-F, имеющие цельное исполнение, устанавливаются основанием на деревянные транспортные поддоны.
- Котлы Vitogas 100-F, поставляемые отдельными сегментами, можно без труда подать на место установки.
- Водогрейные котлы могут устанавливаться на ровный бетонный пол без использования специального фундамента.
- Для облегчения уборки помещений мы все же рекомендуем устанавливать водогрейный котел на цоколь.

- По желанию помощь в сборке может оказать техник фирмы Viessmann (за дополнительную плату); для этого секции котла должны находиться в помещении для установки в состоянии готовности к монтажу.
- Информацию о рекомендуемых для монтажа и технического обслуживания минимальных расстояниях до стен см. в техническом паспорте котла Vitogas 100-F.

Общие требования к помещению для установки

- Не допускается загрязнение воздуха галогенуглеводородами (например, входящими в состав аэрозолей, красок, растворителей и моющих средств)
 - Избегать сильной степени запыления.
 - Не допускать высокой влажности воздуха.
 - Обеспечить защиту от замерзания и надлежащую вентиляцию.
- В помещениях, в которых возможно загрязнение воздуха **галогенуглеводородами**, водогрейные котлы можно устанавливать только при условии, что предприняты достаточные меры для поступления незагрязненного воздуха для сжигания топлива.

При несоблюдении данных указаний права на гарантийное обслуживание в случае повреждений, обусловленных одной из указанных причин, теряют силу. В затруднительных случаях просим обращаться к нам за консультацией.

Требования в соответствии с "Образцовым положением об отоплении"

Помещение для установки должно отвечать требованиям "Образцового положения об отоплении". Определяющее значение имеют соответствующие строительные правила и положения об отоплении.

Подача воздуха для горения

Для отопительных установок общей номинальной тепловой нагрузкой более 35 кВт с отбором воздуха для горения из помещения установки подача воздуха для сжигания топлива считается обеспеченной только при условии, если отопительные установки смонтированы в помещениях с отверстием или воздухопроводом, выходящим в атмосферу.

При номинальной тепловой мощности 35 кВт поперечное сечение отверстия должно составлять не менее 150 см². Для каждого кВт свыше номинальной тепловой мощности 35 кВт отверстие должно быть увеличено на 2 см².

Размеры воздухопроводов должны определяться в соответствии с аэродинамическими требованиями. Необходимое поперечное сечение разрешается распределять максимум на 2 отверстия или воздуховода.

Запрещается закрывать или заставлять отверстия и воздухопроводы, подающие воздух для горения, если посредством особых предохранительных устройств не обеспечена возможность эксплуатации отопительных установок только при открытом затворе. Затвор или решетка не должны сужать необходимое поперечное сечение.

Отопительные установки с мощностью более 35 кВт для жидкого и газообразного топлива

Требования к помещениям для установки:

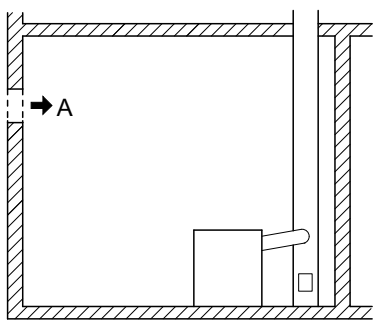
- Запрещается использование в других целях, за исключением случаев установки тепловых насосов, автономных ТЭС и стационарных двигателей внутреннего сгорания, а также хранения топлива
- Не допускаются отверстия, ведущие в другие помещения, за исключением дверных проемов.
- Двери должны быть герметичными и самозакрывающимися.
- Должна иметься возможность вентиляции.

Отопительные установки разрешается монтировать с отклонениями от требований к помещению, если этого требует характер использования таких помещений и обеспечивается надежная эксплуатация отопительных установок. Или, если эти помещения находятся в отдельно стоящих зданиях, служащих исключительно для эксплуатации отопительной установки, а также для хранения топлива.

Аварийный выключатель

Необходимо предусмотреть возможность выключения в любой момент горелки и контроллера котла Vitogas 100-F при помощи расположенного вне помещения установки выключателя (аварийного выключателя).

Рядом с аварийным выключателем должна находиться табличка с надписью "АВАРИЙНЫЙ ВЫКЛЮЧАТЕЛЬ КОТЛА".



$$A = 150 \text{ см}^2 + 2 \frac{\text{см}^2}{\text{кВт}} \times (\sum \dot{Q}_n - 35 \text{ кВт})$$

$\sum \dot{Q}_n$ = сумма всех значений номинальной тепловой мощности, кВт

Меры безопасности

На линиях подачи топлива непосредственно перед смонтированными в помещениях газовыми отопительными установками **должны** быть установлены следующие устройства безопасности:

- При температуре окружающей среды, превышающей 100 °С, дальнейшая подача топлива должна автоматически прекращаться.
- До температуры 650 °С в течение не менее 30 минут через устройство безопасности может протекать или выходить не больше 30 л/ч газа (величина измеряется как расход воздуха).

Отопительные установки должны быть настолько удалены или отгорожены от горючих конструктивных элементов и встроенной мебели, чтобы при номинальной тепловой нагрузке эти элементы не могли нагреться выше 85 °С. В противном случае расстояние между ними и отопительной установкой должно составлять не менее 40 см.

3.2 Расчет параметров установки

Температура подающей магистрали

Чтобы снизить до минимума потери на распределение, мы рекомендуем рассчитать теплораспределительное устройство и систему приготовления горячей воды на основании температуры подачи не выше 70 °С.

В состоянии поставки максимальная температура котловой воды ограничена в контроллере котлового контура до 87 или 95 °С (в зависимости от типа контроллера).

Для повышения температуры подачи возможна перенастройка терморегулятора.

Температура срабатывания защитного ограничителя температуры

Водогрейные котлы фирмы Viessmann отвечают требованиям EN 303 и прошли типовые испытания. Согласно EN 12828 их можно использовать в закрытых отопительных установках.

Выбор номинальной тепловой мощности

Выбрать водогрейный котел согласно требуемому теплоснабжению, включая приготовление горячей воды.

КПД низкотемпературных котлов стабилен в широком диапазоне загрузки котла.

Поэтому при применении низкотемпературных котлов, конденсационных котлов и многокотловых установок тепловая мощность может оказаться больше расчетного теплоснабжения здания. Требования DIN EN 12831 по расчету отопительной нагрузки выполняются за счет использования погодозависимых контроллеров.

Для уменьшения мощности нагрева снижение температуры в ночное время при низкой наружной температуре происходит в меньшей степени.

Чтобы сократить время нагрева после периода снижения температуры, в течение ограниченного периода времени происходит повышение температуры подачи.

Нормативный КПД

Нормативный КПД котла Vitogas 100-F составляет 84 % (H_g) / 93 % (H_i) при температуре отопительной системы 75/60 °С.

Нормативный КПД согласно DIN 4702-8 является основным параметром, определяющим использование энергии водогрейного котла. В нем учитываются все потери водогрейного котла (находящие газы, излучение и поддержание готовности), которые, в основном, определяются температурой котловой воды и нагрузкой котла.

Значения, определенные согласно DIN 4702-8, соответствуют характерным условиям эксплуатации отопительной установки в течение года.

Режим эксплуатации

Котел Vitogas может эксплуатироваться с переменной температурой котловой воды (минимальная температура котловой воды 45 °С).

В связи с тем, что минимальная температура котловой воды составляет 45 °С, мы, как правило, рекомендуем установку смесителя.

3.3 Подключение электрической части

Подключение электрической части и электромонтаж должны быть выполнены согласно требованиям и техническим условиям подключения электроснабжающей организации.

3.4 Подключение газа

Подвод газа разрешается выполнять только специалистам, имеющим соответствующий допуск ответственного предприятия по газоснабжению.

Подключение газа должно быть выполнено в соответствии с требованиями региональных строительных норм и правил. Максимальное давление испытаний составляет 150 мбар. Мы рекомендуем установить в подающий газопровод газовый фильтр.

Тепловой предохранительный запорный клапан

Согласно §4, абз. 5 Положения об отоплении FeuVo '96 газовые отопительные установки или газопроводы непосредственно перед газовыми отопительными установками должны быть оборудованы предохранительными клапанами, срабатывающими при превышении установленной температуры. При внешней тепловой нагрузке, превышающей 100 °С предохранительные клапаны, срабатывающие при превышении установленной температуры, должны перекрывать подачу газа.

При температуре до 650 °С подача газа должна прекращаться минимум на 30 минут.

Тем самым предотвращается образование взрывоопасных газовых смесей в случае пожара.

Дополнительные требования при установке водогрейных котлов на сжиженном газе в помещениях ниже поверхности земли

Согласно инструкции TRF 1996 том 2, действующей с 1 сентября 1997 года, при установке котла Vitogas 100-F ниже поверхности земли внешний предохранительный электромагнитный клапан не требуется.

Однако, на практике наличие внешнего предохранительного электромагнитного клапана гарантирует высокую степень безопасности. Поэтому мы по-прежнему рекомендуем при установке котла Vitogas в помещениях ниже поверхности земли монтаж внешнего предохранительного магнитоуправляемого клапана. Подключение выполняется непосредственно на горелке.

3.5 Гидравлическое соединение

Существующие установки

Перед подключением отопительного котла к существующей отопительной установке необходимо тщательно промыть эту установку, чтобы удалить из нее грязь и шлам. В противном случае грязь и шлам осаждаются в водогрейном котле и могут привести к локальным перегревам, шумам и коррозии.

Гарантия не распространяется на повреждения котла, вызванные несоблюдением этого указания. В случае необходимости следует установить грязеуловители.

Подключения отопительного контура

Все нагрузки и отопительные контуры необходимо подключить к патрубкам подающей и обратной магистрали котла. Не подключать нагрузки или отопительные контуры к патрубку опорожнения и к другим патрубкам.

Мы рекомендуем встроить в подающие и обратные магистрали запорные устройства, чтобы впоследствии во время работ на водогрейном котле или отопительных контурах избежать необходимости слива воды из всей установки.

Отопительные контуры

Для систем отопления с полимерными трубами мы рекомендуем использовать диффузионно-непроницаемые трубы, чтобы предотвратить диффузию кислорода через стенки труб. В системах внутрипольного отопления с проницаемыми для кислорода полимерными трубами (DIN 4726) следует выполнить разделение отопительных систем на отдельные контуры. Для этой цели мы поставляем специальные теплообменники.

Системы внутрипольного отопления и отопительные контуры с очень большим водонаполнением котлового блока даже при использовании низкотемпературных и особо низкотемпературных котлов должны быть подключены к водогрейному котлу через смеситель. В подающую магистраль контура системы внутрипольного отопления встроить терморегулятор для ограничения максимальной температуры. Соблюдать требования DIN 18560-2.

Полимерные трубопроводы для радиаторов

Для полимерных трубопроводов отопительных контуров с радиаторами мы рекомендуем также использовать термостатный ограничитель максимальной температуры.

Указание по насосам отопительного контура

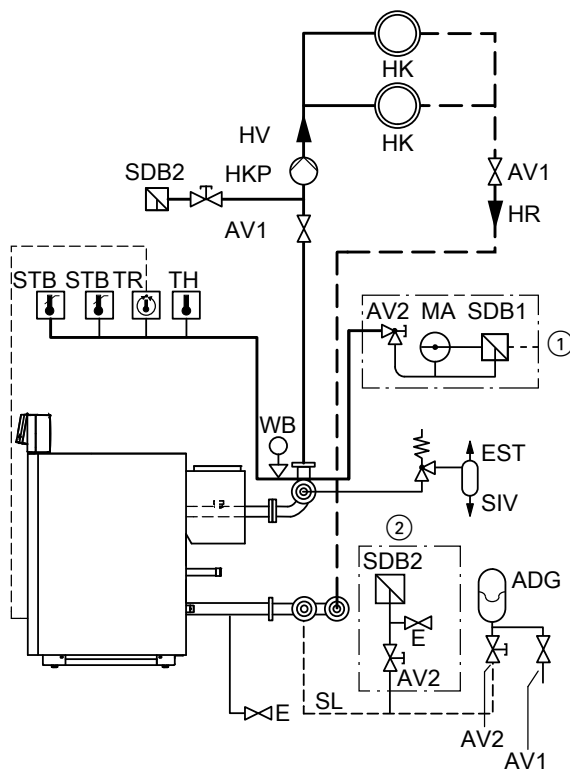
Оборудование или характеристики насосов отопительного контура в отопительных установках с номинальной тепловой мощностью > 25 кВт должны обеспечивать автоматическое согласование электрической потребляемой мощности посредством не менее трех ступеней с требующейся в данном режиме подачи, если это не противоречит требованиям техники безопасности водогрейного котла.

Стандарт содержит требования по технике безопасности для теплогенераторов и установок для производства тепла.

3.6 Предохранительные устройства

Предохранительные устройства по EN 12828

Стандарт EN 12828 распространяется на проектирование систем водяного отопления с температурой срабатывания защитного ограничителя температуры максимум 110 °C.



- ① Комплект поставки устройства ограничения максимального давления фирмы Viessmann
- ② Комплект поставки устройства ограничения минимального давления фирмы Viessmann
- HK Отопительный контур
- HKP Насос отопительного контура
- HR Обратная магистраль отопительного контура
- HV Подающая магистраль отопительного контура

Необходимые предохранительные устройства

- ADG Закрытый расширительный бак
- AV1 Запорный вентиль
- AV2 Запорный вентиль (с защитой от случайного заперения, например, колпачковый клапан)
- E Патрубок опорожнения
- EST Сепаратор паровой/жидкой фазы
- MA Индикатор давления
- SDB1 Защитный ограничитель макс. давления
- SDB2 Защитный ограничитель мин. давления
- SIV Предохранительный клапан
- SL Защитный трубопровод к расширительному баку
- STB Защитный ограничитель температуры
- TH Термометр
- TR Терморегулятор
- WB Ограничитель уровня воды

Дополнительные указания

Устройства контроля заполненности котлового блока водой (ограничитель уровня воды)

Согласно EN 12828 водогрейные котлы должны оснащаться устройством контроля заполненности котлового блока водой (контроллер заполнения котлового блока водой). Для водогрейных котлов Vitogas мощностью до 300 кВт можно отказаться от устройства контроля заполненности котлового блока водой. Котлы Vitogas 100-F фирмы Viessmann оборудованы прошедшими типовые испытания терморегуляторами и защитными ограничителями температуры.

Испытаниями доказано, что при недостаточном количестве воды, которое может иметь место вследствие утечки в отопительной установке при работающей горелке, выключение горелки происходит без каких-либо дополнительных действий оператора, предотвращая тем самым недопустимый перегрев водогрейного котла и системы удаления продуктов сгорания.

Ограничитель максимального давления

Необходим для каждого водогрейного котла установки с номинальной тепловой нагрузкой > 300 кВт.

Ограничитель минимального давления

Согласно EN 12828 необходим, если ожидается температура подачи свыше 100 °C. На многокотловых установках требуется по одному ограничителю минимального давления для каждой установки.

Предохранительный клапан

Согласно EN 12828 водогрейные котлы для систем водяного отопления с температурой срабатывания защитного ограничителя температуры до 110 °C и согласно их сертификата соответствия должны быть оснащены предохранительным клапаном, прошедшим типовые испытания.

В соответствии с TRD 721 это должно быть обозначено следующей маркировкой:

- "Н" - для допустимого избыточного давления до 3,0 бар и тепловой мощности не более 2700 кВт
 - "D/G/H" - для всех других режимов работы
- Соединительная линия между водогрейным котлом и предохранительным клапаном не должна перекрываться. Запрещается встраивать в нее насосы, арматуру или сужать ее диаметр.

Сепаратор паровой/жидкой фазы

Для водогрейных котлов мощностью более 300 кВт в непосредственной близости от предохранительного клапана необходимо установить сепаратор паровой/жидкой фазы с выпускной и сливной линией. Выпускная линия должна выходить в атмосферу.

Необходимо следить за тем, чтобы выходящий пар не представлял опасности для людей.

Выпускную линию предохранительного клапана необходимо выполнить таким образом, чтобы исключалась возможность повышения давления. Выходное отверстие выпускной линии должно быть расположено таким образом, чтобы выходящая из предохранительного клапана вода отводилась под контролем и не подвергала опасности людей.

От сепаратора жидкой/паровой фазы и его выпускной линии можно отказаться только в том случае, если установлены второй защитный ограничитель температуры и второй ограничитель максимального давления.

Указания по проектированию (продолжение)

Таблица для выбора предохранительных и защитных принадлежностей

Таблица указывает, какие предохранительные устройства необходимы для соответствующего исполнения установки согласно EN 12828.

X требуется
— не требуется

Номинальная тепловая мощность водогрейного котла	≤ 300 кВт	> 300 кВт
Температура срабатывания защитного ограничителя (Защитный ограничитель температуры, входит в комплект поставки контроллера котлового контура, в Vitotronic 100, тип GC1 и Vitotronic 300, тип GW2 настроен на 110 °C в состоянии при поставке)	110 °C	110 °C
Терморегулятор Комплект поставки контроллера котлового контура	X	X
Термометр котла Комплект поставки контроллера котлового контура	X	X
Индикатор давления Манометр (в качестве отдельной принадлежности) или как компонент устройства ограничения максимального давления или группы безопасности (только до 170 кВт)	X	X
Предохранительный клапан Предохранительный клапан на 3 бар является элементом группы безопасности (только до 170 кВт)	X	X
Ограничитель уровня воды в качестве устройства контроля заполненности котлового блока водой	—	X
Устройство ограничения максимального давления С манометром, предохранительным запорным клапаном и дополнительным патрубком для еще одного защитного ограничителя давления.	—	X
Устройство ограничения минимального давления С запорным клапаном, защищенным от случайного запираания, и сливным патрубком (в многокотловых установках требуется по одному устройству для каждой установки, только при температуре подачи выше 100 °C).	X	X
Сепаратор паровой/жидкой фазы	—	X предоставляется заказчиком
или Согласно EN 12828 сепаратор паровой/жидкой фазы не требуется, если дополнительно встраиваются защитный ограничитель температуры и защитный ограничитель давления (ограничитель максимального давления).		
Защитный ограничитель температуры (дополнительно)	—	X
Защитный ограничитель температуры (ограничитель максимального давления) (дополнительно)	—	X

3.7 Нормативные показатели качества воды

На срок службы каждого теплогенератора и всей отопительной установки влияет качество воды. Расходы на водоподготовку в любом случае ниже стоимости устранения повреждений отопительной установки. Наши гарантийные обязательства действительны только при условии соблюдения нижеперечисленных требований. Гарантия не распространяется на ущерб, ставший следствием образования коррозии и накипи.

Ниже приводятся основные требования, предъявляемые к качеству воды.

Подробные указания см. в отдельной инструкции по проектированию "Нормативные показатели качества воды". Для наполнения и ввода оборудования в эксплуатацию фирма Viessmann может предоставить на условиях аренды передвижную водоподготовительную установку.

Отопительные установки с предписанными рабочими температурами до 100 °C (VDI 2035)

Необходимо предотвратить чрезмерное образование накипи (карбоната кальция) на теплообменных поверхностях. Для отопительных установок с рабочей температурой до 100 °C действует директива VDI 2035 лист 1 "Предотвращение ущерба в системах водяного отопления - образования накипи в установках ГВС и водяного отопления" со следующими нормативными показателями (см. также соответствующие пояснения в тексте оригинала соответствующего руководящего документа):

Общая тепловая мощность, кВт	Суммарное содержание щелочных земель, моль/м ³	Общая жесткость, °d
≤ 50	требования отсутствуют ^{*1}	требования отсутствуют ^{*1}
> 50 ≤ 200	≤ 2,0	≤ 11,2

*1 Для установок с принудительной циркуляцией и для систем с электрическими нагревателями рекомендуемое значение суммы щелочных земель составляет ≤ 3,0 моль/м³, что соответствует 16,8 °d (немецкий градус жесткости).

Указания по проектированию (продолжение)

Общая тепловая мощность, кВт	Суммарное содержание щелочных земель, моль/м ³	Общая жесткость, °d
> 200 ≤ 600	≤ 1,5	≤ 8,4
> 600	< 0,02	< 0,11

Нормативные показатели приведены с учетом следующих условий:

- Общий объем воды для наполнения и подпитки в течение срока службы установки не превышает тройного объема водонаполнения отопительной установки.
- Удельный объем установки составляет менее 20 л на 1 кВт тепловой мощности. При этом для многокотловых установок следует использовать мощность самого слабого водогрейного котла.
- Все меры по предотвращению коррозии, вызываемой водой, приняты согласно VDI 2035 лист 2.

В отопительных установках с указанными ниже параметрами необходимо умягчение воды для наполнения и подпитки:

- Суммарное содержание щелочных земель в воде для наполнения и подпитки превышает ориентировочный показатель.
- Ожидается повышенное количество воды для наполнения и подпитки.
- Удельный объем установки превышает 20 л на 1 кВт тепловой мощности. При этом для многокотловых установок следует использовать мощность самого слабого водогрейного котла.

При проектировании иметь в виду следующее:

- Установить запорные вентили по отдельным участкам. Это предотвращает необходимость слива всего теплоносителя при каждом ремонте или каждом расширении установки.
- В установках мощностью более 50 кВт с целью подсчета количества воды при наполнении и опорожнении установить счетчик воды. Заливаемое количество воды и ее жесткость должны быть зафиксированы в инструкции по сервисному обслуживанию водогрейных котлов.
- К установкам с удельным объемом более 20 л/кВт тепловой мощности (для многокотловых установок при этом следует использовать мощность самого слабого котла) необходимо применять требования следующей более высокой группы общей тепловой мощности (согласно таблице на стр. 10). В случае сильного превышения (> 50 л/кВт) умягчить воду до суммарного содержания щелочных земель ≤ 0,02 моль/м³.

Для установок с циркуляционными водонагревателями общей тепловой мощностью < 50 кВт и суммарным содержанием щелочных земель в воде для наполнения и подпитки > 3,0 моль/м³ дополнительно требуются указанные ниже меры:

Предотвращение ущерба от коррозии, вызываемой водой

Коррозионная стойкость (по отношению к теплоносителю) металлических материалов, используемых в отопительных установках и теплогенераторах, основывается на отсутствии кислорода в воде отопительной установки.

Кислород, который попадает в отопительную установку при первичном и последующих заполнениях, вступает в реакцию с материалами установки, не причиняя ущерба.

Характерная черная окраска воды после некоторого времени эксплуатации указывает на то, что свободного кислорода в ней больше нет.

Поэтому технические правила, в особенности директива VDI 2035-2, рекомендуют проектировать и эксплуатировать отопительные установки таким образом, чтобы предотвращалось непрерывное поступление кислорода в воду отопительной установки.

Возможности для поступления кислорода во время эксплуатации:

- через проходные открытые расширительные баки
- вследствие возникновения пониженного давления в установке
- через газопроницаемые элементы конструкции

- Предпочтительно умягчение воды для наполнения и подпитки.
- Установка фильтра или сепаратора в подающую магистраль отопительного контура.

Указания по эксплуатации:

- Ввод установки в эксплуатацию выполнять поэтапно, начиная с минимальной мощности котла, при сильном потоке теплоносителя. Тем самым предотвращается локальная концентрация накипи на теплообменных поверхностях теплогенератора.
- В многокотловых установках все водогрейные котлы должны быть введены в эксплуатацию одновременно, чтобы весь известковый осадок не выпал на теплообменные поверхности только одного котла.
- При выполнении работ по расширению или ремонту сливать воду следует только из тех участков сети, где это необходимо.
- Если необходимы мероприятия по водоподготовке, то уже первичное наполнение отопительной установки для ввода ее в эксплуатацию должно выполняться водой, прошедшей подготовку. Это относится также и к каждому новому наполнению, например, после ремонтов или расширений установки, а также ко всей воде для подпитки.
- Фильтры, грязеуловители и прочие устройства для сброса шлама и сепарации в контуре теплоносителя необходимо проверять после первичного или повторного монтажа с повышенной частотой, а впоследствии - в зависимости от водоподготовки (например, жесткости воды) проверять, очищать и приводить в действие.

Соблюдение этих указаний позволяет сократить до минимума образование известковых отложений на теплообменных поверхностях.

Если вследствие несоблюдения инструкции VDI 2035 произошло опасное образование накипи, то в большинстве случаев уже произошло ограничение срока службы встроенных отопительных приборов. Как вариант для восстановления эксплуатационных характеристик можно рассматривать удаление известковых отложений. Это должно выполняться специализированной фирмой. Перед повторным вводом в эксплуатацию проверить отопительную установку на предмет наличия повреждений. Чтобы избежать повторного чрезмерного образования накипи, необходимо обязательно скорректировать ошибочные эксплуатационные параметры.

Закрытые установки, например, установки с мембранным расширительным баком, при правильных размерах и правильном давлении в системе обеспечивают хорошую защиту от проникновения кислорода воздуха в агрегат.

Давление в любом месте отопительной установки, в том числе на стороне всасывания насоса и при любом рабочем режиме, должно быть выше атмосферного давления.

Давление на входе мембранного расширительного бака необходимо проверять, по крайней мере, при проведении ежегодного техобслуживания.

Следует избегать использования газопроницаемых элементов конструкции, например, диффузионно-проницаемых полимерных труб в системах внутриспольного отопления. Если они все же используются, то следует предусмотреть разделение систем на отдельные контуры. Благодаря теплообменнику из коррозионно-стойкого материала такое разделение должно обеспечить отделение воды, протекающей по полимерным трубам, от других отопительных контуров, например, от теплогенератора.

Дополнительные меры по защите от коррозии не требуются в случае закрытой (с точки зрения коррозии) системы водяного отопления, для которой были учтены вышеупомянутые пункты.

Указания по проектированию (продолжение)

Если все же возникает опасность проникновения кислорода, то следует предпринять дополнительные меры по защите от коррозии, например, добавить кислородную связку сульфит натрия (с избытком 5 - 10 мг/л). Значение pH воды отопительной установки должно составлять 8,2 - 9,5.

При наличии алюминиевых элементов конструкции действуют другие условия.

Если для защиты от коррозии используются химикаты, то мы рекомендуем запросить у изготовителя химикатов подтверждение безвредности добавок для материалов котла и материалов других конструктивных элементов отопительной установки.

Рекомендуем также обращаться по вопросам водоподготовки к соответствующим специализированным фирмам.

Дополнительные подробные сведения приведены в директиве VDI 2035-2.

Система удаления продуктов сгорания

4.1 Подключение системы удаления продуктов сгорания

К системам удаления продуктов сгорания для газовых котлов предъявляются следующие требования по конструкции и монтажу:

Перед началом работ на системе удаления продуктов сгорания обслуживающая вас фирма-специалист по отопительной технике должна получить разрешение от мастера по надзору за дымовыми трубами и дымоходами.

Рекомендуется засвидетельствовать участие мастера по надзору за дымовыми трубами и дымоходами документально.

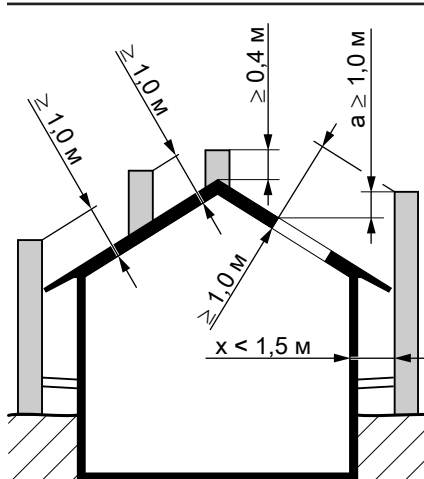
Соответствующие формуляры имеются в региональных инспекциях строительного надзора.

Газовые отопительные установки должны быть подключены к дымовым трубам здания на том же этаже, на котором они установлены (проходы через этажные перекрытия не допускаются).

Требования в соответствии с "Образцовым положением об отоплении"

Необходимо учитывать местные строительные правила и положения об отоплении.

- Условный проход и высота систем удаления продуктов сгорания, а также, в случае необходимости, их термическое сопротивление и внутренняя поверхность должны быть рассчитаны таким образом, чтобы уходящие газы при всех нормальных режимах эксплуатации выводились в атмосферу, и в помещениях не создавалось опасное избыточное давление.
- Уходящие газы отопительных установок, работающих на жидком и газообразном топливе, могут направляться в дымовые трубы или дымоходы.
- Дымоходы на зданиях должны находиться на расстоянии не менее 20 см от окон.
- Расстояния до выходных отверстий дымовых труб и дымоходов:
 - Высота над коньком крыши должна быть не менее 40 см или мин. 1 м до поверхности крыши.
 - Не менее чем на 1 м выступать над надстройками крыши или проемами в помещения, если они находятся от дымовых труб и дымоходов на расстоянии менее 1,5 м.
 - Не менее чем на 1 м выступать над незащищенными конструктивными элементами из горючих строительных материалов за исключением крыш или находиться от них на расстоянии не ближе 1,5 м.
 - Также могут предъявляться дополнительные требования, отличающиеся от вышеназванных, если предполагается возникновение опасных ситуаций или чрезмерных нагрузок.



Если $x < 1,5$ м, тогда $a \geq 1,0$ м

Многокотловая установка

Дымоходы водогрейных котлов соединяются с помощью газопускных коллекторов. При этом каждый водогрейный котел имеет собственный стабилизатор тяги. В многокотловых установках, согласно прайс-листу Viessmann, газопускной коллектор из нержавеющей стали входит в комплект поставки.

Система удаления продуктов сгорания (продолжение)

Параметры системы удаления продуктов сгорания

В многокотловых установках с двумя или тремя котлами Vitogas 100-F указанные в техническом паспорте водогрейного котла в разделе "Технические данные" температуры уходящих газов, а также минимальная температура уходящих газов 80 °С согласно EN 297, EN 625, EN 656 могут **не** выдерживаться.

В режиме частичной нагрузки температура уходящих газов может также опуститься ниже 80 °С. Определение параметров системы удаления продуктов сгорания должно осуществляться с учетом этих условий (например, влагонепроницаемая дымовая труба). Мы рекомендуем установить заслонки дымохода с электроприводом.

Требования к монтажу

Приточно-вытяжная вентиляция в помещениях для установки должна иметь конструкцию, соответствующую Положениям об отоплении отдельных земель и руководящим указаниям TRGI 2008 или TRF 1996.

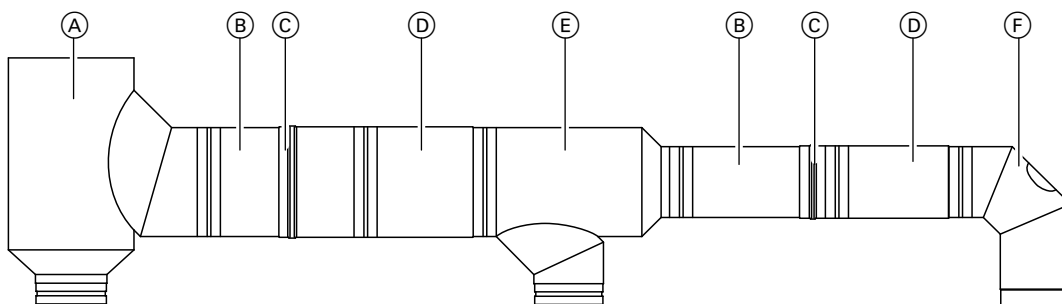
Соединительные элементы от газоразводного коллектора к дымовой трубе должны быть проложены с подъемом минимум 30 мм/м.

Уходящие газы рекомендуется направлять в систему удаления продуктов сгорания под углом < 45°.

Из-за низкой температуры уходящих газов мы рекомендуем покрыть газоразводный коллектор и соединительный элемент огнеупорной теплоизоляцией, чтобы предотвратить образование конденсата в системе удаления продуктов сгорания.

Разрешается устанавливать только те узлы, которые в соответствии со строительными нормами являются проверенными элементами дымохода.

Коллектор уходящих газов для многокотловых установок



- Ⓐ Тройник
- Ⓑ Дымоход
- Ⓒ Хомут для крепления труб
- Ⓓ Компенсатор
- Ⓔ Тройник
- Ⓕ Колено 90°

Ⓐ Тройник (двух- и трехкотловая установка)

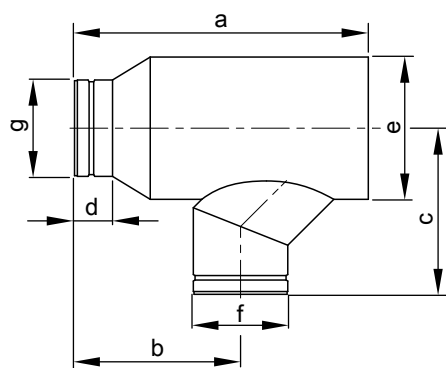


Таблица размеров для Ⓐ

Номинальная тепловая мощность	кВт	Двухкотловая установка						Трехкотловая установка			
		168	192	216	240	264	288	324	360	396	432
a	мм	620	700	700		720		800		800	
b	мм	350	400	400		400		400		400	
c	мм	350	400	400		400		475		500	
d	мм	100	100	100		100		100		100	
e внутренний	∅ мм	300	300	350		350		400		450	

Система удаления продуктов сгорания (продолжение)

Номинальная тепловая мощность	кВт	Двухкотловая установка						Трехкотловая установка			
		168	192	216	240	264	288	324	360	396	432
f внешний	Ø мм	199,7	224,7	224,7	249,7			349,7	349,7		
g внешний	Ø мм	199,7	224,7	224,7	249,7			224,7	249,7		

В Дымоход

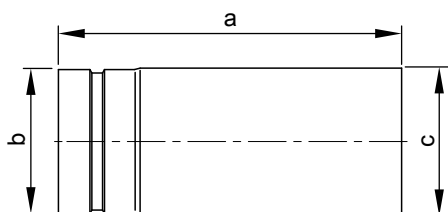


Таблица размеров для В

Номинальный диаметр	мм	200	225	250	350
a	мм	570		570/1070	
b внешний	Ø мм	199,7	224,7	249,7	349,7
c внутренний	Ø мм	200	225	250	350

Д Компенсатор

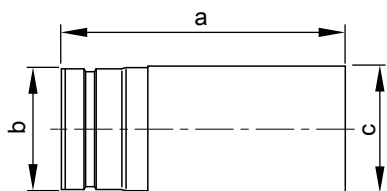


Таблица размеров для Д

Номинальный диаметр	мм	200	225	250	350
a	мм	400	550	750	700
b внешний	Ø мм	199,7	224,7	249,7	349,7
c внутренний	Ø мм	202,1	227,1	252,1	352,1

Е Тройник (трехкотловая установка)

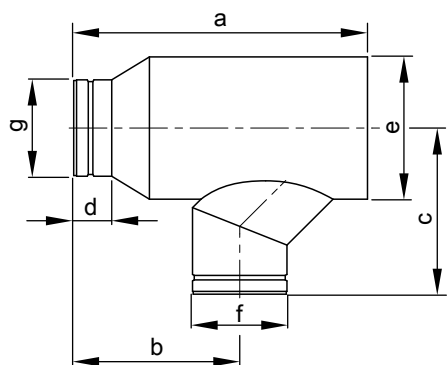


Таблица размеров для Е

Оборудование	кВт	Трехкотловая установка			
		324	360	396	432
a	мм	700	720		
b	мм	400	400		
c	мм	400	400		
d	мм	100	100		
e внутренний	Ø мм	300	350		
f внешний	Ø мм	224,7	249,7		
g внешний	Ø мм	224,7	249,7		

Ф Колено90°

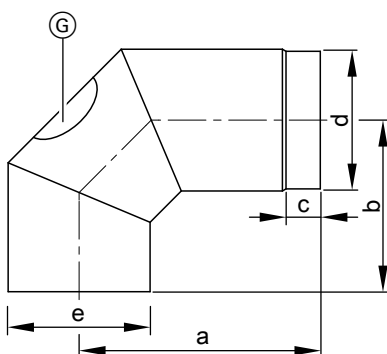


Таблица размеров для Ф

Номинальный диаметр	мм	72	84	96	108	120	132	144
a	мм	—	350	400	400			
b	мм	—	244	269	269			
c	мм	—	50	50	50			
d внешний	Ø мм	—	199,7	224,7	249,7			
e внутренний	Ø мм	—	227	225	250			

Г Крышка отверстия для чистки

Г Крышка отверстия для чистки

4.2 Отвод уходящих газов

Расчет параметров системы удаления продуктов сгорания

Правильное определение поперечных сечений системы удаления продуктов сгорания является основным условием для ее безотказной работы.

Для расчета поперечного сечения дымоходов необходимо использовать расчетную базу EN 13384.

Определение поперечного сечения для многокотловых установок

В таблице приведены показатели поперечного сечения для многокотловых установок на примере систем удаления продуктов сгорания из производственной программы Vitoset.

При этом уже учтены 2 колена (90°).

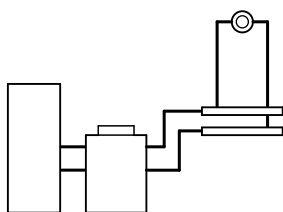
Номинальная тепловая мощность	Высота дымовой трубы							
	8 м	10 м	12 м	14 м	20 м	30 м	40 м	
2 x 84 кВт	Ø 300							
2 x 96 кВт	Ø 400						Ø 350	
2 x 108 кВт	Ø 400						Ø 350	
2 x 120 кВт	Ø 400						Ø 350	
2 x 132 кВт	Ø 450						Ø 400	
2 x 144 кВт	Ø 550						Ø 450	
3 x 108 кВт	—	Ø 550					Ø 500	
3 x 120 кВт	—	Ø 550					Ø 500	
3 x 132 кВт	—						Ø 550	
3 x 144 кВт	—						Ø 650	

Контроллеры

5.1 Контроллеры котлового контура и шкафы управления

Однокотловые установки

Vitotronic 100, тип KC4B

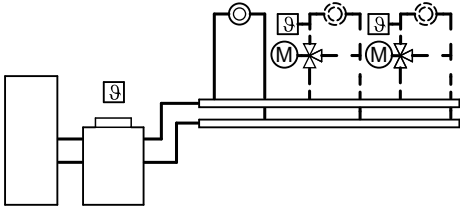


Электронный контроллер котлового контура:

- для однокотловых установок
- для одноступенчатой, двухступенчатой или модулируемой горелки
- для режима работы с постоянной температурой котловой воды
- для одного отопительного контура без смесителя
- с цифровой индикацией
- с регулировкой температуры емкостного водонагревателя
- встроенная система диагностики и другие функции

Согласно "Положению об экономии энергии" необходимо дополнительно подключить погодозависимый или управляемый по температуре помещения цифровой контроллер с временной программой для обеспечения пониженной тепловой нагрузки.

Vitotronic 200, тип KO2B



Контроллер погодозависимого цифрового программного управления котловым контуром и отопительными контурами:

- для однокотловых установок
- для одноступенчатой, двухступенчатой или модулируемой горелки
- для одного отопительного контура без смесителя и максимум двух отопительных контуров со смесителем, для каждого отопительного контура со смесителем необходим комплект привода смесителя (принадлежность)
- с регулировкой температуры емкостного водонагревателя
- панель управления с индикацией текста и графики
- цифровой таймер с суточными и недельными режимами работы
- раздельная настройка циклограмм переключения режимов, заданных значений и кривых отопления для отопительных контуров
- отдельные циклограммы переключения режимов для отопления помещений, приготовления горячей воды и циркуляционного насоса контура водоразбора ГВС
- встроенная система диагностики и другие функции
- информационный обмен через шину LON (телекоммуникационный модуль должен быть заказан отдельно)

Указание

В сочетании с предоставляемым заказчиком каскадным контроллером можно использовать Vitotronic 100, тип KC4B, для многокотловых установок (см. стр. 43).

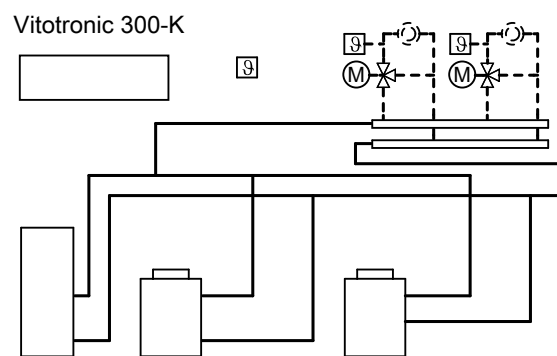
Многокотловые установки

Многокотловые установки поставляются полностью укомплектованными.

Элементы:

- 2 или 3 Vitogas
- 2 или 3 Vitotronic 100, тип GC1B
- 2 или 3 телекоммуникационных модуля LON
- 1 Vitotronic 300-K, тип MW1B

Vitotronic 300-K, тип MW1B



В Vitotronic 100 должен быть встроен телекоммуникационный модуль LON. См. прайс-лист.

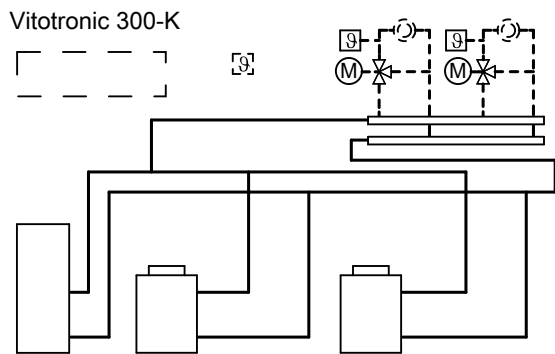
В многокотловых установках с внешним контроллером зависящий от нагрузки режим работы горелки и котла, а также температура емкостного водонагревателя должны регулироваться (внешним контроллером иерархически более высокого уровня).

Контроллер погодозависимого цифрового программного управления каскадом и отопительными контурами:

- для многокотловых установок;
- со схемой последовательного включения котлов;
- для максимум двух отопительных контуров со смесителем (через телекоммуникационную шину LON можно подключить дополнительно 32 контроллера отопительных контуров Vitotronic 200-H); для каждого отопительного контура со смесителем необходим комплект привода смесителя;
- в сочетании с Vitotronic 100, тип GC1B: для двухступенчатой или модулируемой горелки;
- с регулированием температуры буферной емкости или управлением нагревом горячей воды в проточном режиме со смесительной группой (возможно только в качестве альтернативы функции поддержания необходимой температуры обратной магистрали с регулируемым 3-ходовым смесительным клапаном);
- с функцией защиты котла в зависимости от исполнения установки;
- со встроенной системой диагностики и прочими функциями;
- с блоком управления с текстовой и графической индикацией;
- с информационным обменом через шину LON (коммуникационный модуль LON и оконечные сопротивления входят в комплект поставки).

Контроллеры (продолжение)

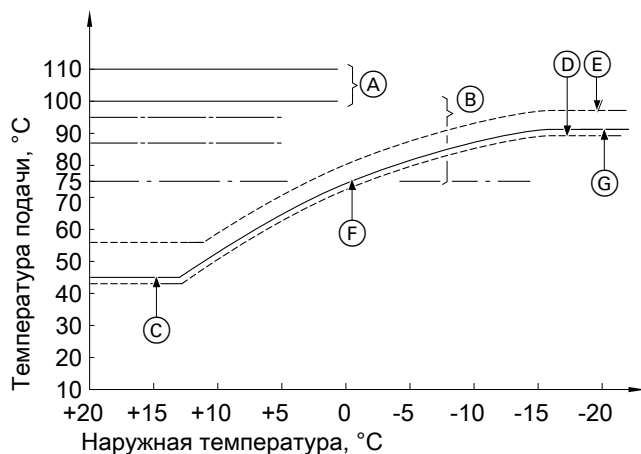
Vitotronic 100, тип GC1B



Контроллер цифрового программного управления котловым контуром:

- для каждого водогрейного котла многокотловой установки с каскадным контроллером фирмы Viessmann Vitotronic 300-K (поставляется вместе с одним из водогрейных котлов) или
- для каждого водогрейного котла многокотловой установки с распределительным шкафом Vitoccontrol и встроенным погодозависимым каскадным контроллером Vitotronic 300-K или
- для каждого водогрейного котла многокотловой установки с внешним погодозависимым каскадным контроллером
- регулированием температуры буферной емкости
- для двухступенчатой или модулируемой горелки;
- с функцией защиты котла в зависимости от исполнения котла;
- со встроенной системой диагностики и прочими функциями;
- с возможностью информационного обмена через телекоммуникационный модуль LON (входит в комплект поставки).

Точки переключения



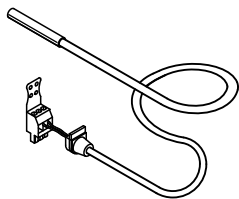
- Ⓐ Возможности настройки защитного ограничителя температуры в контроллере котлового контура Vitotronic (состояние при поставке 110 °C)
- Ⓑ Возможности перенастройки терморегулятора в контроллере котлового контура Vitotronic (состояние при поставке Vitotronic 200, тип КО2В: 75 °C Vitotronic 100, тип КС4В и Vitotronic 100, тип GC1B: 95 °C) Состояние при поставке Vitotronic 100, тип GC1B: 95 °C)
- Ⓒ Минимальная температура котловой воды (45 °C)
- Ⓓ Точки включения горелки
- Ⓔ Точки выключения горелки
- Ⓕ Установленная кривая отопления
- Ⓖ Установленная максимальная температура котловой воды (терморегулятор)

5.2 Комплектующие в состоянии при поставке

Комплектующие в соответствии с типом контроллеров

Vitotronic	100			200	300-K
Тип	GC1B	КС3	КС4В	КО2В	MW1B
Элементы					
Датчик температуры котла	x	x	x	x	
Датчик температуры емкостного водонагревателя			x	x	x
Датчик наружной температуры				x	x
Накладной датчик температуры (см. раздел "Принадлежности")					x
Телекоммуникационный модуль LON (см. раздел "Принадлежности")	x				x
Указание для Vitotronic 100, тип GC1 только в многокотловых установках					
Соединительный кабель LON (см. раздел "Принадлежности")					x
Оконечное сопротивление (см. раздел "Принадлежности")					x

Датчик температуры котла



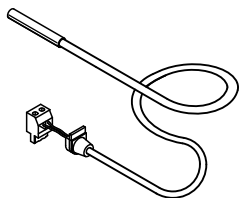
– Vitotronic 100, тип GC1B	3,7 м, готовый к подключению
Вид защиты	IP 32 согласно EN 60529, обеспечить при монтаже
Тип датчика	Viessmann NTC 10 кОм при 25 °C
Допуст. температура окруж. среды	
– в режиме эксплуатации	от 0 до +130 °C
– при хранении и транспортировке	от -20 до +70 °C

Технические данные

Длина кабеля

– Vitotronic 100, тип KC4B и Vitotronic 200, тип KO2B	1,6 м, готовый к подключению
--	------------------------------

Датчик температуры емкостного водонагревателя



Тип датчика	Viessmann NTC 10 кОм, при 25 °C
Допустимая температура окружающей среды	
– в режиме эксплуатации	от 0 до +90 °C
– при хранении и транспортировке	от -20 до +70 °C

Технические данные

Длина кабеля

5,8 м, со штекером

Вид защиты

IP 32 согласно EN 60529, обеспечить при монтаже

Датчик наружной температуры

Место монтажа:

- северная или северо-западная стена здания
- 2 - 2,5 м над уровнем земли, а в многоэтажных зданиях - в верхней половине 2-го этажа

Подключение:

- 2-проводной кабель длиной макс. 35 м и поперечным сечением медного провода 1,5 мм².
- Запрещается прокладка кабеля вместе с кабелями на 230/400 В.

Технические данные

Вид защиты

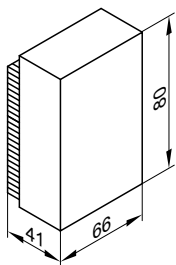
IP 43 согласно EN 60529

Тип датчика

обеспечить при монтаже Viessmann NTC, 10 кОм при 25 °C

Допустимая температура окружающей среды при эксплуатации, хранении и транспортировке

от -40 до +70 °C



5.3 Vitotronic 100, тип KC4B, № заказа 7441 801

Технические данные

Конструкция

Контроллер состоит из базового прибора, электронных модулей и панели управления.

Базовый прибор:

- сетевой выключатель
- клеммы для контроля STB
- интерфейс Optolink для портативного ПК

Контроллеры (продолжение)

- терморегулятор TR 70601 или T 118 2008 T1
- защитный ограничитель температуры STB 116907 или T 137 2010 Z1
- предохранитель
- индикатор режима работы и неисправностей
- отсек штекерных подключений:
 - подключение внешних приборов с помощью системных штекеров
 - подключение потребителей трехфазного тока через дополнительные силовые контакторы

Блок управления:

- Простое управление с помощью дисплея высокой контрастности с большим размером шрифта
- Управление с помощью символьного меню
- Клавиши управления:
 - навигация
 - подтверждение
 - настройки/меню
- Настройки:
 - температура котловой воды
 - температура воды в контуре водоразбора ГВС
 - режим работы
 - коды
 - тесты реле
 - режим проверки
- Индикация:
 - температура котловой воды
 - температура горячей воды
 - рабочие параметры
 - диагностические данные
 - сигналы обслуживания и сигналы неисправностей

Функции

- Поддержание постоянной температуры котловой воды
- Электронный ограничитель максимальной температуры котловой воды
- Интегрированная система диагностики
- Регулирование температуры емкостного водонагревателя с приоритетным включением (выключение насоса отопительного контура)
- Контроллер контура приготовления горячей воды гелиоустановкой в сочетании с модулем управления гелиоустановкой, тип SM1
- Функции через внешний контакт:
 - внешний запрос теплогенерации с минимальным заданным значением температуры котловой воды
 - внешняя блокировка
 - терморегулятор/термостат для помещений
- Дополнительные функции через модуль расширения EA1 (принадлежность):
 - внешний запрос теплогенерации путем ввода заданного значения температуры котловой воды через вход 0 - 10 В
 - общий сигнал неисправности через беспотенциальный выход
 - 3 цифровых входа для следующих функций:
 - внешняя блокировка с входом сигнала неисправности
 - вход сигнала неисправности

Согласно "Положению об экономии энергии" необходимо дополнительно подключить погодозависимый или управляемый по температуре помещения цифровой контроллер с временной программой для пониженной тепловой нагрузки (см. регистр 18 "Контроллеры отопительных контуров" в прайс-листе Viessmann).


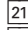
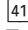
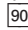
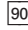
Регулировочная характеристика

- пропорциональная характеристика с двухточечным выходом
- терморегулятор для ограничения температуры котловой воды: 75 °C, возможна перенастройка на 87 °C или 95 °C
- настройка защитного ограничителя температуры: 110 °C, возможна перенастройка на 100 °C

Кодирующий штекер котла

Для согласования с водогрейным котлом (прилагается к водогрейному котлу).

Технические данные

Номинальное напряжение	230 В~
Номинальная частота	50 Гц
Номинальный ток	6 А~
Потребляемая мощность	5 Вт
Класс защиты	I
Вид защиты	IP 20 D согласно EN 60529 обеспечить при монтаже
Принцип действия	Тип 1B согласно EN 60 730-1
Допустимая температура окружающей среды	
– в режиме эксплуатации	от 0 до +40 °C использование в жилых помещениях и в котельных (при нормальных условиях окружающей среды) от -20 до +65 °C
– при хранении и транспортировке	
Номинальная нагрузочная способность релейных выходов	
 Насос отопительного контура	4(2) А 230 В~
 Насос загрузки водонагревателя	4(2) А 230 В~
 Горелка	4(2) А 230 В~
Только с дополнительным модулем (для водогрейных котлов фирмы Viessmann входит в комплект поставки):	
 горелка 2-ступен.	1(0,5) А 230 В~
 модулируемая горелка	0,1 (0,05) А 230 В~ макс. 6 А 230 В~
Итого	

Состояние при поставке

- Контроллер с встроенной панелью управления
- Датчик температуры котла
- Датчик температуры емкостного водонагревателя
- Пакет с технической документацией

Отопительная установка с емкостным водонагревателем

Для нагрева емкостного водонагревателя необходимо отдельно заказать насос с обратным клапаном.

5.4 Vitotronic 200, тип KO2B, № заказа 7441 802

Технические данные

Конструкция

Контроллер состоит из базового устройства, электронных модулей и панели управления.

Базовый прибор:

- сетевой выключатель
- клеммы для контроля STB
- интерфейс Optolink для портативного ПК
- терморегулятор TR 70601 или T 118 2008 T1
- защитный ограничитель температуры STB 116907 или T 137 2010 Z1
- предохранитель
- индикатор режима работы и неисправностей
- отсек штекерных подключений:
 - подключение внешних приборов с помощью системных штекеров
 - подключение потребителей трехфазного тока через дополнительные силовые контакторы

Панель управления

- Простое управление:
 - графический дисплей с текстовой индикацией
 - большой размер шрифта и контрастное черно-белое изображение
 - контекстная текстовая помощь
- Клавиши управления:
 - навигация
 - подтверждение
 - справка и дополнительная информация
 - меню
- Настройки:
 - заданные значения температуры помещения
 - температура воды в контуре водоразбора ГВС
 - режим работы
 - временные программы для отопления помещения, приготовления горячей воды и циркуляции
 - экономный режим
 - режим вечеринок
 - программа отпуска
 - кривые отопления
 - коды
 - тесты реле
- Индикации
 - температура котловой воды
 - температура воды в контуре водоразбора ГВС
 - рабочие параметры
 - диагностические данные
 - сигналы обслуживания и сигналы неисправностей

Функции

- Регулирование температуры котловой воды и/или температуры подачи в зависимости от погодных условий
- Электронный ограничитель максимальной и минимальной температуры подачи отопительных контуров со смесителем
- Отключение насосов отопительных контуров и горелки в зависимости от теплопотребления (кроме горелок водогрейных котлов с ограничением минимального значения температуры котловой воды)
- Настройка переменного предела отопления
- Защита насоса от заклинивания
- Интегрированная система диагностики

- Устройство контроля температуры отходящих газов в сочетании с датчиком температуры уходящих газов
- Индикация необходимости технического обслуживания
- Адаптивное управление температурой воды в емкостном водонагревателе с приоритетным переключением (выключение насосов отопительного контура, закрытие смесителей)
- Дополнительная функция приготовления горячей воды (кратковременный нагрев до более высокой температуры)
- Контроллер контура приготовления горячей воды гелиоустановкой в сочетании с модулем управления гелиоустановкой, тип SM1
- Программа сушки бетона для отопительных контуров со смесителем
- Возможность подключения внешнего устройства сигнализации неисправностей
- Функции через внешний контакт:
 - внешний запрос теплогенерации с минимальным заданным значением температуры котловой воды
 - внешняя блокировка
- Дополнительные функции через модуль расширения EA1 (принадлежность):
 - внешний запрос теплогенерации путем ввода заданного значения температуры котловой воды через вход 0 - 10 В
 - общий сигнал неисправности или управление магистральным насосом на тепловой пункт через беспотенциальный выход
 - 3 цифровых входа для следующих функций:
 - внешнее переключение режима работы отдельно для отопительных контуров 1 - 3
 - внешняя блокировка с входом сигнала неисправности
 - вход сигнала неисправности
 - кратковременный режим работы циркуляционного насоса контура водоразбора ГВС

Выполняются требования EN 12831 по расчету теплопотребления. Для уменьшения мощности нагрева при низких наружных температурах пониженная температура помещения повышается. Чтобы сократить время нагрева по прошествии периода снижения температуры, температура подачи на ограниченное время возрастает.

Согласно "Положению об экономии энергии" регулировка температуры в отдельных помещениях должна осуществляться, например, с помощью терморегулирующих вентилялей.

Регулировочная характеристика

- Контроллер котлового контура:
 - пропорциональная характеристика с двухточечным управлением при работе со ступенчатой горелкой
 - пропорциональная характеристика с трехточечным управлением при работе с модулируемой горелкой
- Контроллер отопительного контура:
 - пропорциональная характеристика с трехточечным управлением
- Терморегулятор для ограничения температуры котловой воды:
 - 75 °С, возможна перенастройка на 87 °С или 95 °С
- Настройка защитного ограничителя температуры:
 - 110 °С, возможна перенастройка на 100 °С
- Диапазон настройки кривой отопления:
 - наклон: от 0,2 до 3,5
 - уровень: от -13 до 40 К
 - макс. ограничение: от 20 до 130 °С
 - мин. ограничение: от 1 до 127 °С

Контроллеры (продолжение)

- Разность температур для отопительного контура со смесителем: от 0 до 40K
- Диапазон настройки заданного значения температуры воды в контуре водоразбора ГВС: от 10 до 60 °С, возможна перенастройка на диапазон от 10 до 90 °С

Кодирующий штекер котла

Для согласования с водогрейным котлом (прилагается к водогрейному котлу).

Таймер

Цифровой таймер (встроен в панель управления)

- Суточная и недельная программы, календарь
- Автоматическое переключение между летним и зимним временем
- Автоматическая функция приготовления горячей воды и циркуляционный насос контура ГВС
- Предварительная заводская настройка времени суток, дней недели и стандартных циклограмм переключения режимов отопления помещения, приготовления горячей воды и циркуляционного насоса контура ГВС
- Циклограммы переключения режимов программируются индивидуально, возможна настройка максимум четырех циклов в день

Наименьший период между переключениями: 10 мин

Резерв времени работы: 14 дней

Настройка режимов работы

Во всех режимах работы предусмотрен контроль защиты от замерзания (см. функцию защиты от замерзания) отопительной установки.

Могут быть настроены следующие режимы работы:

- Отопл.+ гор.вода
- Только горячая вода
- Дежурный режим

Внешнее переключение режима работы отдельно для отопительных контуров в сочетании с модулем расширения EA1 (принадлежность).

Летний режим

("Только ГВС")

Горелка включается только в том случае, если необходим нагрев емкостного водонагревателя (включается и выключается при управлении нагревом емкостного водонагревателя).

Поддерживается минимальная температура котловой воды, требуемая для соответствующего водогрейного котла.

Функция защиты от замерзания

- Функция защиты от замерзания включается при наружной температуре ниже +1 °С. В режиме защиты от замерзания включаются насосы отопительных контуров и температура котловой воды поддерживается на уровне заданного значения для режима пониженной тепловой нагрузки. Минимум - на нижнем значении температуры около 20 °С. Для водогрейных котлов с ограничением минимальной температуры поддерживается соответствующее значение температуры.
- Функция защиты от замерзания выключается при наружной температуре выше +3 °С; при этом выключаются насос отопительного контура и горелка.

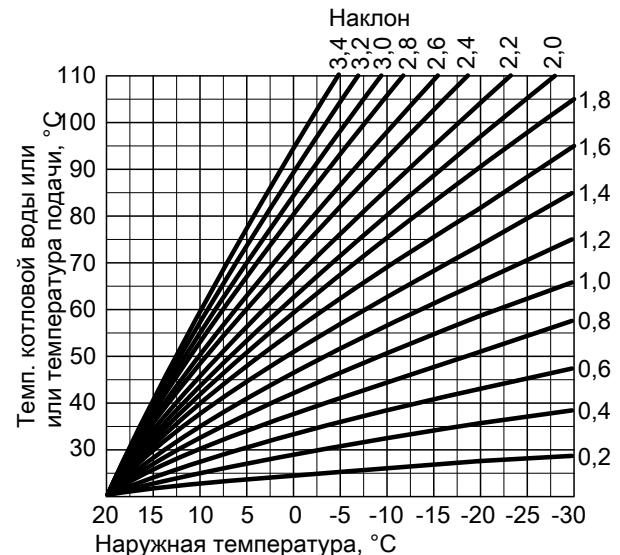
Настройка отопительных характеристик (наклон и уровень)

Контроллер Vitotronic в режиме погодозависимой теплогенерации регулирует температуру котловой воды (= температуру подачи отопительного контура без смесителя) и температуру подачи отопительных контуров со смесителем. При этом температура котловой воды автоматически на 0 - 40 K превышает требуемое в данный момент максимальное заданное значение температуры подачи (в состоянии при поставке на 8 K).

Температура подачи, необходимая для достижения определенной температуры помещения, зависит от отопительной установки и от теплоизоляции отапливаемого здания.

С помощью настройки кривых отопления температура котловой воды и температура подачи приводятся в соответствие с данными условиями.

Верхний предел температуры котловой воды ограничен терморегулятором и электронным ограничителем максимальной температуры.



Технические данные

Номинальное напряжение	230 В~	
Номинальная частота	50 Гц	
Номинальный ток	6 А~	
Потребляемая мощность	5 Вт	
Класс защиты	I	
Вид защиты	IP 20 D согласно EN 60529	
	обеспечить при монтаже	
Принцип действия	Тип 1B согласно EN 60 730-1	
Допустимая температура окружающей среды		
– в режиме эксплуатации	от 0 до +40 °С	
	использование в жилых помещениях и в котельных (при нормальных условиях окружающей среды)	
– при хранении и транспортировке	от -20 до +65 °С	
Номинальная нагрузочная способность релейных выходов		
20	Насос отопительного контура	4(2) A 230 В~
21	Насос загрузки водонагревателя	4(2) A 230 В~
28	Циркуляционный насос контура ГВС	4(2) A 230 В~
41	Горелка	4(2) A 230 В~
	Только с дополнительным модулем (для водогрейных котлов фирмы Viessmann входит в комплект поставки):	
90	горелка 2-ступен.	1(0,5) A 230 В~
90	модулируемая горелка	0,1 (0,05) A 230 В~
Итого		макс. 6 A 230 В~

Состояние при поставке

- Контроллер с встроенной панелью управления
- Датчик наружной температуры
- Датчик температуры котла
- Датчик температуры емкостного водонагревателя
- Пакет с технической документацией

Отопительная установка с емкостным водонагревателем

Для нагрева емкостного водонагревателя необходимо отдельно заказать насос с обратным клапаном.

Отопительная установка с отопительным контуром со смесителем

Для отопительного контура со смесителем необходим комплект привода смесителя (принадлежность).

Информационный обмен

Для информационного обмена с другими контроллерами необходим телекоммуникационный модуль LON (принадлежность).

5.5 Vitotronic 100, тип GC1B, № заказа 7441 810

Технические данные

Конструкция

Контроллер состоит из базового устройства, электронных модулей и панели управления.

Базовое устройство:

- Сетевой выключатель
- Клавиша TÜV
- Переключатель контроля дымовой трубы
- Интерфейс Optolink для портативного ПК
- Терморегулятор
DIN TR 77708
или
DIN TR 96808
или
T 116 2008 T1
или
TR 119107
- Защитный ограничитель температуры
DIN STB 116907
или
DIN STB 98108
или
T 137 2010 Z1
- Предохранители
- Индикатор режима работы и неисправностей
- Отсек штекерных подключений
 - подключение внешних приборов с помощью системного штекера
 - подключение потребителей трехфазного тока через дополнительные силовые контакторы

Блок управления

- Простое управление с помощью дисплея высокой контрастности с большим размером шрифта
- Управление с помощью символического меню
- Клавиши управления:
 - навигация
 - подтверждение
 - настройки/меню

- Настройки:
 - температура котловой воды
 - кодирование
 - тесты реле
 - режим проверки

Только в сочетании с однокотловыми установками:

- температура воды в контуре ГВС
- программа режима работы
- Индикация:
 - температура котловой воды
 - температура воды в контуре ГВС (только в однокотловой установке)
 - рабочие параметры
 - диагностические данные
 - сигналы техобслуживания и сообщения о неисправностях

Функции

- Регулирование температуры котловой воды (температуры подающей магистрали установки) до заданного значения
- Электронный ограничитель максимальной температуры котловой воды
- Антиблокировочная защита насоса
- Встроенная система диагностики
- Устройство контроля температуры уходящих газов в сочетании с датчиком температуры уходящих газов
- Индикация техобслуживания
- Возможность подключения внешнего устройства сигнализации неисправностей
- С функцией защиты котла в зависимости от исполнения котла/установки:
 - пусковая схема Therm-Control
 - снижение объемного расхода подключенных отопительных контуров
 - контроллер подмешивающего насоса
 - контроллер постоянного повышения температуры обратной магистрали с регулируемым 3-ходовым смесительным клапаном (только в качестве альтернативы контроллеру системы послойной загрузки водонагревателя со смесительной группой)

Однокотловые установки:

- Адаптивная регулировка температуры емкостного водонагревателя с приоритетным включением (выключение насоса отопительного контура)
- Дополнительная функция приготовления горячей воды (кратковременный нагрев до более высокой температуры)
- Контроллер контура приготовления горячей воды гелиоустановкой в сочетании с модулем управления гелиоустановкой, тип SM1
- Контроллер системы послойной загрузки водонагревателя со смесительной группой (только в качестве альтернативы контроллеру постоянного повышения температуры обратной магистрали с регулируемым 3-ходовым смесительным клапаном)

Контроллеры (продолжение)

- Функции через внешние контакты:
 - внешний запрос теплогенерации с заданным значением минимальной температуры котловой воды
 - внешнее переключение ступенчатого/модулируемого режима горелки
- Дополнительные функции через модуль расширения EA1 (принадлежность):
 - внешний запрос теплогенерации путем установки заданного значения температуры котловой воды через вход 0 - 10 В
 - 3 цифровых входа для следующих функций:
 - Внешняя блокировка
 - Внешняя блокировка, с входом сигнала неисправности
 - Вход сигнала неисправности
- Дополнительные функции через модуль расширения AM1 (принадлежность):
 - управление насосами (максимум двумя), если выход [20] на контроллере уже занят:
 - насос для теплообменника уходящих газов/воды
 - насос для устройства нейтрализации конденсата

Многокотловые установки с каскадным контроллером Vitotronic 300-K:

- Функции через внешние контакты:
 - Внешняя блокировка
 - подключение внешнего котла последним в последовательности котлов
 - внешнее переключение ступенчатого/модулируемого режима горелки
- Дополнительные функции через модуль расширения AM1 (принадлежность):
 - управление насосами (максимум двумя), если выход [20] на контроллере уже занят:
 - насос для теплообменника уходящих газов/воды
 - насос для устройства нейтрализации конденсата

Многокотловые установки с внешним контроллером:

- Функции через внешние контакты:
 - разблокировка котла/управление дроссельными заслонками
 - внешний запрос включения 1-й ступени горелки
 - внешний запрос включения 2-й ступени горелки
 - внешнее переключение ступенчатого/модулируемого режима горелки
- Дополнительные функции через модуль расширения EA1 (принадлежность):
 - внешний запрос теплогенерации путем установки заданного значения температуры котловой воды и разблокировки котла через вход 0 - 10 В

Указание

К каждому контроллеру Vitotronic 100 должен быть подключен модуль расширения EA1.

- Дополнительные функции через модуль расширения AM1 (принадлежность):
 - управление насосами (максимум двумя), если выход [20] на контроллере уже занят:
 - насос для теплообменника уходящих газов/воды
 - насос для устройства нейтрализации конденсата

Регулировочная характеристика

- Пропорциональная характеристика с двухпозиционным выходом при работе со ступенчатой горелкой
- Изодромная характеристика с трехпозиционным выходом при работе с модулируемой горелкой, если имеется
- Терморегулятор для ограничения температуры котловой воды: 95 °С, возможна перенастройка на 100, 110 °С
- Настройка защитного ограничителя температуры: 110 °С, возможна перенастройка на 100 °С

- Ограничитель максимальной температуры котловой воды: от 20 до макс. 127 °С (нижняя точка переключения зависит от водогрейного котла/кодирующего штекера котла)
- Диапазон настройки заданного значения температуры воды в контуре ГВС: 10 - 60 °С, возможна перенастройка на 10 - 95 °С

Кодирующий штекер котла

Для согласования с водогрейным котлом (прилагается к котлу).

Настройка режимов работы

Во всех режимах работы предусмотрен контроль защиты водогрейного котла и емкостного водонагревателя от замерзания. Могут быть настроены следующие программы управления:

- Однокотловые установки:
 - отопление и ГВС
 - только ГВС
 - дежурный режим
- Многокотловые установки:
 - отопление
 - дежурный режим

Летний режим (только для однокотловых установок)

("Только ГВС")

Горелка включается только в том случае, если необходим нагрев емкостного водонагревателя (включается и выключается по команде контроллера котла).

Поддерживается минимальная температура котловой воды, необходимая для соответствующего водогрейного котла.

Технические данные

Номинальное напряжение	230 В~
Номинальная частота	50 Hz
Номинальный ток	2 x 6 A~
Потребляемая мощность	10 Вт
Класс защиты	I
Вид защиты	IP 20 D согласно EN 60529
Принцип действия	обеспечить при монтаже/установке тип 1В согласно EN 60 730-1
Допустимая температура окружающ. среды	от 0 до +40 °С
– в режиме эксплуатации	использование в жилых помещениях и в котельных (при нормальных условиях окружающей среды)
– при хранении и транспортировке	от -20 до +65 °С

Контроллеры (продолжение)

Номинальная нагрузка релейных выходов

20	Первичный насос системы послышной загрузки водонагревателя (только для однокотловых установок) или Насос теплообменника уходящих газов/воды	
	Релейный выход	4 (2) A, 230 В~
21	Насос загрузки емкостного водонагревателя	4 (2) A, 230 В~
29	Подмешивающий насос/насос котлового контура	4 (2) A, 230 В~
50	Общий сигнал неисправности	4 (2) A, 230 В~
52	Дроссельная заслонка или Электропривод 3-ходового смешительного клапана постоянного повышения температуры обратной магистрали или Электропривод 3-ходового смешительного клапана послышной загрузки водонагревателя	0,2 (0,1) A, 230 В~ макс. 6 A, 230 В~
Всего		
41	Горелка	4 (2) A, 230 В~
90	Горелка, 2-ступенчатая	1 (0,5) A, 230 В~
90	Горелка, модулируемая	0,2 (0,1) A, 230 В~

Состояние при поставке

- Контроллер с встроенным блоком управления
- Датчик температуры котла
- 1 пакет с технической документацией
- Только в сочетании с многокотловыми установками:
телекоммуникационный модуль LON и соединительный кабель (длиной 7 м) для обмена данными между контроллерами

Отопительная установка с емкостным водонагревателем

Только для однокотловых установок заказать отдельно:

- Для регулировки температуры емкостного водонагревателя – датчик температуры емкостного водонагревателя и насос с обратным клапаном
или
- Система послышной загрузки водонагревателя Vitotrans 222 со смешительной группой и датчиком температуры емкостного водонагревателя

Информационный обмен

Для информационного обмена с другими контроллерами, например, с Vitotronic 200-H, необходим телекоммуникационный модуль LON (принадлежность).

5.6 Vitotronic 300-K, тип MW1B, № заказа 7441 816

Технические данные

Конструкция

Контроллер состоит из базового устройства, электронных модулей и панели управления.

Базовое устройство:

- сетевой выключатель
- переключатель контроля дымовой трубы
- интерфейс Optolink для портативного ПК
- предохранитель
- индикатор режима работы и неисправностей
- отсек штекерных подключений
 - подключение внешних приборов с помощью системного штекера
 - подключение потребителей трехфазного тока через дополнительные силовые контакторы

Панель управления

- Простое управление:
 - графический дисплей с текстовой индикацией
 - большой размер шрифта и контрастное черно-белое изображение
 - контекстная текстовая помощь
- Клавиши управления:
 - навигация
 - подтверждение
 - помощь и дополнительная информация
 - расширенное меню

- Настройки:
 - последовательность котлов
 - заданные значения температуры помещения
 - температура воды в контуре водоразбора ГВС
 - режимы работы
 - циклограммы для отопления помещения, приготовления горячей воды и циркуляции
 - экономный режим
 - режим вечеринки
 - программа отпуска
 - кривые отопления
 - кодирование
 - тесты реле
- Индикации
 - общая температура подачи
 - температура воды в контуре водоразбора ГВС
 - рабочие параметры
 - диагностические данные
 - сообщений о неисправностях

Функции

- Погодозависимый каскадный контроллер температуры подачи многокотловой установки до четырех водогрейных котлов с Vitotronic 100, тип GC1B, (с переменной температурой) и температуры подачи двух отопительных контуров со смесителем.
- Управление водогрейными котлами по произвольно выбираемой схеме последовательного включения котлов благодаря управлению Vitotronic 100, тип GC1B.
- Электронный ограничитель максимальной и минимальной температуры подачи отопительных контуров со смесителем.
- Возможность отключения насосов отопительных контуров в зависимости от теплопотребления.
- Настройка граничных значений параметров отопления.
- Защита насоса от заклинивания.
- Интегрированная система диагностики.
- Адаптивный автоматический режим приготовления горячей воды с приоритетным переключением (выключение насосов отопительного контура, закрытие смесителей).
- Дополнительная функция приготовления горячей воды (кратковременный нагрев до более высокой температуры).
- Управление приготовлением горячей воды гелиоустановкой в сочетании с модулем контроллера гелиоустановки, тип SM1.
- Управление приготовлением горячей воды в проточном режиме со смесительной группой (возможно только в качестве альтернативы функции поддержания температуры обратной магистрали с регулируемым 3-ходовым смесительным клапаном).
- Возможность подключения внешнего устройства сигнализации неисправностей.
- Программа для сушки бесшовного пола для отопительных контуров со смесителем.
- С функцией защиты котла в зависимости от исполнения установки:
 - управление магистральным насосом или
 - управление подмешивающим насосом или
 - поддержание температуры обратной магистрали с регулируемым 3-ходовым смесительным клапаном (возможно только в качестве альтернативы функции приготовления горячей воды в проточном режиме со смесительной группой и комплектом теплообменника)

- Функции через внешние контакты:
 - внешнее переключение режима работы/внешнее открытие смесителей
 - внешняя блокировка/внешний сигнал "Смеситель закрыт"
 - внешнее включение с минимальным заданным значением температуры подачи
- Дополнительные функции через модуль расширения EA1 (принадлежность):
 - внешнее задание значения температуры подачи через вход 0 - 10 В
 - управление магистральным насосом на тепловой пункт или сигнализация пониженного режима (сокращение числа оборотов насосов отопительного контура) через потенциально свободный выход
 - 3 цифровых входа для следующих функций:
 - внешнее переключение программы управления отдельно для отопительных контуров 1 - 3
 - внешняя блокировка с входом сигнала неисправности
 - вход сигнала неисправности
 - кратковременный режим работы циркуляционного насоса контура водоразбора ГВС

Выполняются требования EN 12831 по расчету теплопотребления. Для уменьшения мощности нагрева при низких наружных температурах пониженная температура помещения повышается. Чтобы сократить время нагрева после периода снижения температуры, температура подачи на ограниченное время возрастает. Согласно "Положению об экономии энергии" регулировка температуры в отдельных помещениях должна осуществляться, например, с помощью терморегулирующих вентилей.

Регулировочная характеристика

- Зависимость P с трехпозиционным выходом
- Диапазон настройки кривых отопления:
 - Наклон: 0,2 - 3,5
 - Уровень: -13 - 40 K
 - Ограничение максимальной температуры подачи: от 10 до 127 °C
 - Ограничение минимальной температуры подачи: от 1 до 127 °C
- Разность температур для отопительных контуров со смесителем: 0 - 40 K
- Диапазон настройки заданного значения температуры воды в контуре водоразбора ГВС: 10 - 60 °C, возможна перенастройка на 10 - 95 °C

Таймер

- Цифровой таймер (встроен в блок управления)
- Суточная и недельная программа, календарь
 - Автоматическое переключение между летним и зимним временем
 - Автоматическая функция для приготовления горячей воды и циркуляционный насос контура ГВС
 - Предварительная заводская настройка времени, дней недели и стандартного времени переключения режимов отопления помещения, приготовления горячей воды и циркуляционного насоса контура ГВС
 - Время переключения программируется индивидуально, возможна настройка максимум четырех циклов в день
- Наименьший период между переключениями: 10 мин
Резерв времени работы: 14 дней

Настройка режима работы

Во всех режимах работы предусмотрен контроль защиты от замерзания (см. функцию защиты от замерзания) отопительной установки.

Могут быть настроены следующие программы управления:

- Отопление + нагрев воды
- Только горячая вода
- Дежурный режим

Контроллеры (продолжение)

Внешнее переключение режимов работы возможно для всех отопительных контуров вместе или отдельно.

Функция защиты от замерзания

- Функция защиты от замерзания включается при наружной температуре ниже прибл. +1 °С, при этом включаются насосы отопительного контура и температура подачи поддерживается при мин. 10 °С.
- Функция защиты от замерзания выключается при превышении значения наружной температуры +3 °С, при этом выключаются насосы отопительного контура.

Летний режим

("Только ГВС")

Горелка приводится в действие только при необходимости подогрева емкостного водонагревателя (включается и выключается регулятором температуры емкостного водонагревателя). Поддерживается минимальная температура котловой воды, требуемая для соответствующего водогрейного котла.

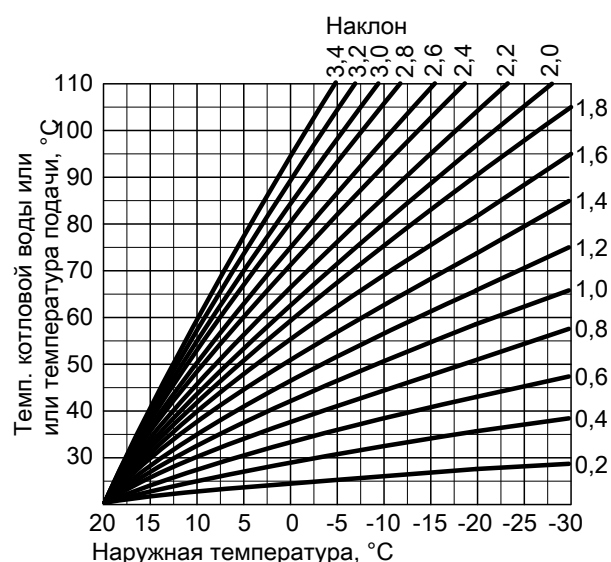
Настройка кривых отопления (наклон и уровень)

Контроллер Vitotronic регулирует в режиме погодозависимой теплогенерации температуру подающей магистрали установки и температуру подачи отопительных контуров со смесителем. При этом температура подачи установки автоматически на 0 - 40 К (в состоянии при поставке на 8 К) превышает требуемое в данный момент максимальное заданное значение температуры подачи отопительных контуров со смесителем.

Температура подачи, необходимая для достижения определенной температуры помещения, зависит от отопительной установки и от теплоизоляции отапливаемого здания.

С помощью настройки кривых отопления температура подачи устройства и температура подачи отопительных контуров со смесителем приводятся в соответствие с данными условиями.

Подъем температуры подачи отопительных контуров со смесителем ограничен терморегулятором и максимальной температурой котловой воды, заданной на контроллерах котловых контуров Vitotronic 100, тип GC1B.



Технические данные

Номинальное напряжение	230 В~
Номинальная частота	50 Гц
Номинальный ток	6 А~
Потребляемая мощность	10 Вт

Класс защиты
Вид защиты

I
IP 20 D согласно EN 60529
обеспечить при монтаже
Тип 1B согласно EN 60 730-1

Принцип действия

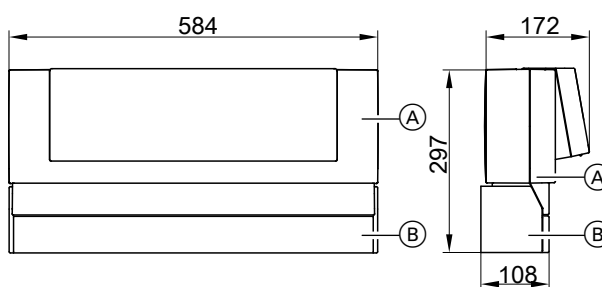
Допустимая температура окружающей среды
– в режиме эксплуатации

от 0 до +40 °С
Использование в жилых помещениях и в котельных (при нормальных условиях окружающей среды) от –20 до +65 °С

– при хранении и транспортировке
Номинальная нагрузочная способность релейных выходов

20	Насос отопительного контура или Первичный насос системы загрузки водонагревателя	4(2) A, 230 В~
21	Насос греющего контура емкостного водонагревателя	4(2) A, 230 В~
28	Циркуляционный насос ГВС	4(2) A, 230 В~
29	Подмешивающий/распределительный насос	4(2) A, 230 В~
50	Общий сигнал неисправности	4(2) A, 230 В~
52	Электропривод смесителя комплекта привода смесителя или Электропривод 3-ходового смесительного клапана комплекта постоянного повышения температуры обратной магистрали или Электропривод 3-ходового смесительного клапана послыной загрузки водонагревателя	0,2 (0,1) A, 230 В~ макс. 6 A, 230 В~
Всего		

Размеры



- А Vitotronic 300-K
В Консоль

Контроллеры (продолжение)

Состояние при поставке

- Контроллер со встроенным блоком управления
- Телекоммуникационный модуль LON с 2 нагрузочными резисторами
- Датчик наружной температуры
- Датчик температуры подачи
- Датчик температуры емкостного водонагревателя
- Консоль
- Пакет с технической документацией

Контроллер поставляется с водогрейным котлом многокотловой установки (см. прайс-лист) и устанавливается вместе с консолью на стену или сбоку на водогрейный котел.

Отопительная установка с емкостным водонагревателем

Заказывать отдельно:

- циркуляционный насос с обратным клапаном для регулировки температуры буферной емкости или
- комплект теплообменника приготовления горячей воды в точном режиме Vitotrans 222 со смесительной группой.

Отопительная установка с отопительным контуром со смесителем

Для каждого отопительного контура со смесителем необходим смеситель комплекта привода смесителя (принадлежности).

5.7 Принадлежности контроллера

	Однокотловая установка			Многокотловая установка	
	100	200	300-K	100	300-K
Тип	KC3	KC4B	KO2B	GC1B	MW1B
Принадлежности					
Vitotrol 100 (тип UTA)	x	x			
Vitotrol 100 (тип UTDB)	x	x			
Внешний модуль расширения H5	x	x			
Vitotrol 100 (тип UTDB-RF)	x	x			
Vitotrol 200A			x		x
Vitotrol 300A			x		x
Vitohome 300			x		
Датчик температуры помещения			x		x
Накладной датчик температуры				x	x
Погружной датчик температуры			x	x	x
Погружная гильза G 1/2, длина 100 мм			x	x	x
Погружная гильза G 1/2, длина 150 мм			x	x	x
Датчик температуры уходящих газов		x	x	x	
Приемник сигналов точного времени			x		x
Внешний модуль расширения H5	x	x	x		
Концентратор шины KM	x	x	x		
Комплект привода смесителя, с блоком управления (монтаж на смесителе)			x		
Блок управления приводом смесителя (монтаж на стене)			x		
Комплект привода смесителя					x
Электропривод смесителя					x
Погружной терморегулятор			x		x
Накладной терморегулятор			x		x
Адаптер для внешних предохранительных устройств				x	
Вспомогательный контактор				x	x
Комплект для монтажа шкафа управления					x
Модуль управления гелиоустановкой, тип SM1		x	x		x
Модуль расширения EA1		x	x		x
Vitocom 100		x	x		
Vitocom 200			x		
Vitocom 300					x
Соединительный кабель LON			x	x	x
Муфта LON			x	x	x
Соединительный штекер LON			x	x	x
Штепсельная розетка LON			x	x	x
Оконечное сопротивление			x	x	x
Телекоммуникационный модуль LON			x	x	x

Vitotrol 100, тип UTA

№ заказа 7170 149

Терморегулятор для помещений

- с релейным (двухпозиционным) выходом
- с аналоговым таймером

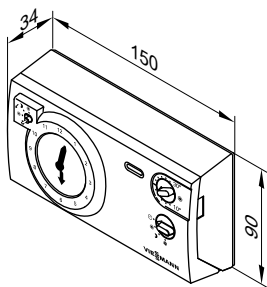
- с задаваемой суточной программой
- стандартное время переключений задано изготовителем (возможность индивидуального программирования)
- кратчайший период между переключениями 15 минут

Контроллеры (продолжение)

Vitotrol 100 устанавливается в типовом помещении сооружения на внутренней стене напротив радиаторов; не устанавливать на полках, в нишах, а также в непосредственной близости от дверей или источников тепла (например, прямых солнечных лучей, камина, телевизора и т.п.)

Подключение к контроллеру:

3-проводным кабелем с поперечным сечением провода 1,5 мм² (без желто-зеленого провода) на 230 В~.



Технические характеристики

Номинальное напряжение	230 В~/50 Гц
Номинальная нагрузочная способность контакта	6(1) А 250 В~
Степень защиты	IP 20 согласно EN 60529 обеспечить при монтаже

Допустимая температура окружающего воздуха

– при работе	от 0 до +40 °С
– при хранении и транспортировке	от –20 до +60 °С
Диапазон настройки заданных значений для нормального и пониженного режима эксплуатации	от 10 до 30 °С
Заданная температура помещения в дежурном режиме	6 °С

Vitotrol 100, тип UTDB

№ заказа Z007 691

Терморегулятор для помещений

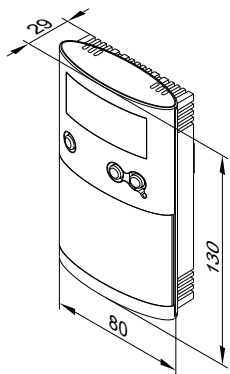
- с релейным (двухпозиционным) выходом
- с цифровым таймером
- с суточной и недельной программами
- с управлением в режиме текстового меню:
 - 3 предварительно настроенные временные программы, с индивидуальной настройкой
 - непрерывный ручной режим работы с регулируемым заданным значением температуры помещения
 - работа в режиме защиты от замерзания
 - программа отпуска
- с клавишами для режима вечеринки и экономичного режима

Установка в типовом помещении сооружения на внутренней стене напротив радиаторов. Не устанавливать на полках, в нишах, а также в непосредственной близости от дверей или источников тепла (например, прямых солнечных лучей, камина, телевизора и т.д.).

Автономный режим питания (две щелочные батареи "миньон" по 1,5 В, тип LR6/AA, срок службы примерно 1,5 года).

Подключение к контроллеру:

2-проводным кабелем с поперечным сечением провода 0,75 мм² на 230 В~.



Технические характеристики

Номинальное напряжение	3 В– Батарея LR6/AA
Номинальная нагрузочная способность беспотенциального контакта	6(1) А, 230 В~
– макс.	1 мА, 5 В–
– мин.	IP 20 согласно EN 60529 обеспечить при монтаже
Вид защиты	RS тип 1В согласно EN 60730-1
Принцип действия	

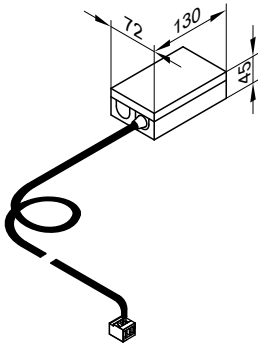
Допустимая температура окружающего воздуха

– в рабочем режиме	от 0 до +40 °С
– при хранении и транспортировке	от –25 до +65 °С
Диапазоны настройки	
– комфортная температура	от 10 до 40 °С
– пониженная температура	от 10 до 40 °С
– Температура защиты от замерзания	5 °С
Резервная длительность работы при замене батареи	3 мин.

Внешний модуль расширения Н4

№ заказа 7197 227

Адаптер электрических подключений для подсоединения Vitotrol 100, тип UTDB или программного терморегулятора на 24 В посредством низковольтного кабеля.
С кабелем (длиной 0,5 м) и штекером для подключения к Vitotronic 100.



Технические характеристики

Сетевое напряжение	230 В~
Выходное напряжение	24 В~
Сетевая частота	50 Гц
Потребляемая мощность	2,5 Вт
Нагрузка 24 В~ (макс.)	10 Вт
Класс защиты	I
Вид защиты	IP 41
Допустимая температура окружающего воздуха	
– в режиме работы	от 0 до +40 °С
	Использование в жилых помещениях и в котельных (при нормальных условиях окружающей среды)
– при хранении и транспортировке	от –20 до +65 °С

Vitotrol 100, тип UTDB-RF

№ заказа Z007 692

Терморегулятор для помещений с встроенным радиопередатчиком и приемником

- с цифровым таймером
- с суточной и недельной программами
- с управлением в режиме текстового меню:
 - 3 предварительно настроенные временные программы, с индивидуальной настройкой
 - непрерывный ручной режим работы с регулируемым заданным значением температуры помещения
 - работа в режиме защиты от замерзания
 - программа отпуска
- с клавишами для режима вечеринки и экономичного режима

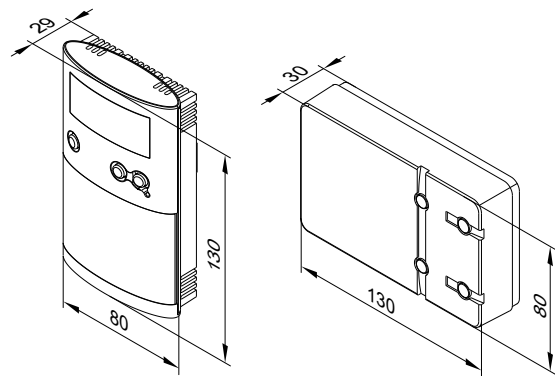
Установка в типовом помещении сооружения на внутренней стене напротив радиаторов. Не устанавливать на полках, в нишах, а также в непосредственной близости от дверей или источников тепла (например, прямых солнечных лучей, камина, телевизора и т.д.).

Автономный режим питания терморегулятора для помещений (две щелочные батареи "миньон" по 1,5 В, тип LR6/AA, срок службы примерно 1,5 года).

Приемник с индикацией состояния реле.

Подсоединение приемника к контроллеру (в зависимости от типа контроллера):

- 4-проводным кабелем с поперечным сечением провода 1,5 мм² на 230 В~ или
- 3-проводным кабелем без желто-зеленой жилы на 230 В~ или
- 2-проводным кабелем с поперечным сечением провода 0,75 мм² низкого напряжения для подключения к контроллеру и дополнительно 2-проводным кабелем на 230 В~ для подключения к сети



Технические характеристики терморегулятора для помещений

Номинальное напряжение	3 В–
Частота передачи	868 МГц
Мощность передачи	< 10 мВт
Дальность действия	прибл. 25 - 30 м в зданиях в зависимости от конструкции
Вид защиты	IP 20 согласно EN 60529
Принцип действия	обеспечить при монтаже RS тип 1B согласно EN 60730-1
Допустимая температура окружающего воздуха	
– в рабочем режиме	от 0 до +40 °С
– при хранении и транспортировке	от –25 до +65 °С
Диапазоны настройки	
– комфортная температура	от 10 до 40 °С
– пониженная температура	от 10 до 40 °С
– температура защиты от замерзания	5 °С
Резервная длительность работы при замене батареи	3 мин.

Контроллеры (продолжение)

Технические характеристики приемника

Рабочее напряжение	230 В~ ± 10% 50 Гц
Номинальная нагрузочная способность беспотенциального контакта	
– макс.	6(1) А, 230 В~
– мин.	1 мА, 5 В~
Вид защиты	IP 20 согласно EN 60529 обеспечить при монтаже

Класс защиты

II по EN 60730-1 при монтаже в соответствии с назначением

Допустимая температура окружающего воздуха

– в рабочем режиме	от 0 до +40 °С
– при хранении и транспортировке	от –25 до +65 °С

Указание для Vitotrol 200A и 300A

Для каждого отопительного контура установки можно использовать одно устройство Vitotrol 200A или одно устройство Vitotrol 300A.

Vitotrol 200A может обслуживать один отопительный контур, а Vitotrol 300A - до трех отопительных контуров.

К контроллеру могут быть подключены максимум два устройства дистанционного управления.

Vitotrol 200A

№ заказа Z008 341

Абонент шины KM-BUS.

Функции:

- Индикация температуры помещения, наружной температуры и текущего режима.
- Настройка нормальной температуры помещения (дневной температуры) и режима работы в базовом меню.

Указание

Настройка пониженной температуры помещения (ночной температуры) выполняется на контроллере.

- Кнопками включается режим вечеринки и экономичный режим
- Только один отопительный контур со смесителем: встроенный датчик температуры помещения для управления по температуре помещения

Указание

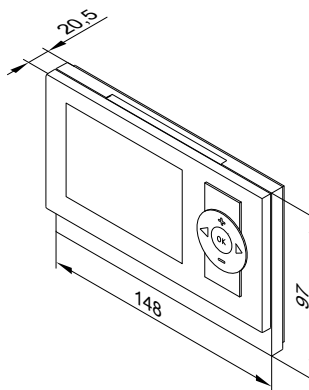
Устройство Vitotrol 200A для управления по температуре помещения должно быть установлено в типовом помещении здания.

Место монтажа:

- Режим погодозависимой теплогенерации: размещение в любом месте здания.
- Управление по температуре помещения: размещение в типовом помещении здания на внутренней стене напротив радиаторов. Не устанавливается на полках, в нишах, а также в непосредственной близости от дверей или источников тепла (например, прямых солнечных лучей, камина, телевизора и т.п.)
Встроенный датчик температуры помещения регистрирует температуру помещения и выполняет, если потребуется, нужную коррекцию температуры подачи.

Подключение:

- 2-проводная кабель длиной макс. 50 м (в том числе при подключении нескольких устройств дистанционного управления)
- Запрещается прокладка кабеля вместе с кабелями на 230/400 В.
- Низковольтный штекер входит в комплект поставки



Технические данные

Электропитание через шину KM-BUS	
Потребляемая мощность	0,2 Вт
Класс защиты	III
Вид защиты	IP 30 согласно EN 60529 обеспечить при монтаже
Допустимая температура окружающей среды	
– в режиме эксплуатации	от 0 до +40 °С
– при хранении и транспортировке	от –20 до +65 °С
Диапазон настройки заданной температуры помещения	от 3 до 37 °С

Vitotrol 300A

№ заказа Z008 342

Абонент шины KM-BUS.

Функции:

- Индикация:
 - Температура помещения
 - Наружная температура
 - Режим работы
 - Текущий режим
 - Энергоотдача гелиоустановки в виде графика
- Настройки:

Контроллеры (продолжение)

- заданные температуры помещения в нормальном (дневная температура) и пониженном (ночная температура) режиме работы в базовой странице меню
- режим работы, циклограммы отопительных контуров, приготовление горячей воды и циркуляционный насос, а также другие настройки посредством меню с текстовой индикацией на дисплее
- Режим вечеринки и экономный режим, активируется посредством меню
- Только для отопительного контура со смесителем: встроенный датчик температуры помещения для управления по температуре помещения

Указание

Устройство Vitotrol 300A для управления по температуре помещения должно быть установлено в типовом помещении здания.

Место монтажа:

- Режим погодозависимой теплогенерации: размещение в любом месте здания.
 - Управление по температуре помещения: размещение в типовом помещении здания на внутренней стене напротив радиаторов. Не устанавливать на полках, в нишах, а также в непосредственной близости от дверей или источников тепла (например, прямых солнечных лучей, камина, телевизора и т.п.)
- Встроенный датчик температуры помещения регистрирует температуру помещения и выполняет, если потребуется, нужную коррекцию температуры подачи.

Подключение:

- 2-проводной кабель длиной макс. 50 м (в том числе при подключении нескольких устройств дистанционного управления)
- Запрещается прокладка кабеля вместе с кабелями на 230/400 В.
- Низковольтный штекер входит в комплект поставки

Vitohome 300

№ заказа Z005 395

Радиоуправляемый контроллер температуры отдельных помещений

Центральный модуль управления температурой жилых помещений для терморегулирования отдельных помещений в радиаторных и/или внутривольных системах отопления.

- Повышение комфорта отдельных помещений
- Экономия затрат на отопление и электроэнергию
- Простой ввод в эксплуатацию и несложное дооснащение
- Полное управление отоплением и приготовлением горячей воды

Указание

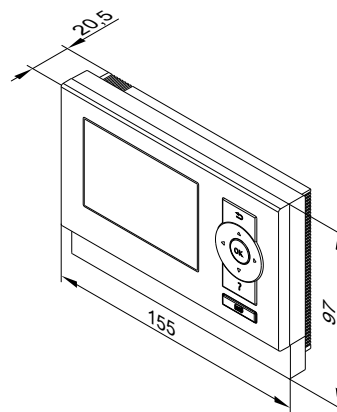
Обмен данными между центральным модулем управления температурой жилых помещений и контроллером Vitotronic возможен только в комплекте с радиоустройством управления котлом.

Дополнительные сведения см. в техническом паспорте "Vitohome 300".

Датчик температуры помещения

№ заказа 7438 537

Отдельный датчик температуры помещения в качестве принадлежности к Vitotrol 300A; используется в случае, если размещенные Vitotrol 300A в типовом помещении или в ином месте, в котором происходят измерения температуры или настройки, невозможно.



Технические данные

Электропитание через шину KM-BUS

Потребляемая мощность 0,5 Вт

Класс защиты III

Вид защиты IP 30 согласно EN 60529

обеспечить при монтаже

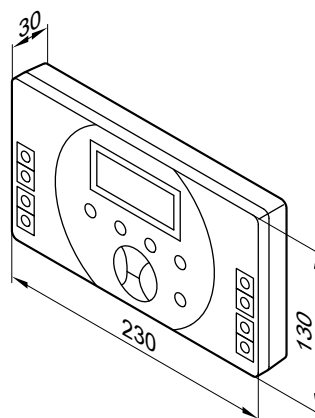
Допустимая температура окружающей среды

– в режиме эксплуатации от 0 до +40 °C

– при хранении и транспортировке от -20 до +65 °C

Диапазон настройки заданной температуры помещения

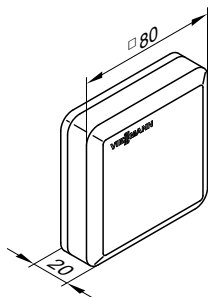
от 3 до 37 °C



Размещение в типовом помещении на внутренней стене напротив радиаторов. Не устанавливать на полках, в нишах, а также в непосредственной близости от дверей или источников тепла (например, прямых солнечных лучей, камина, телевизора и т.п.) Датчик температуры помещения подключается к Vitotrol 300A. Подключение:

Контроллеры (продолжение)

- 2-проводным кабелем с поперечным сечением медного провода 1,5 мм²
- Длина кабеля от устройства дистанционного управления макс. 30 м.
- Запрещается прокладка кабеля вместе с кабелями на 230/400 В.



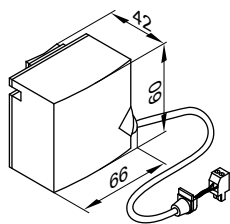
Технические данные

Класс защиты	III
Вид защиты	IP 30 согласно EN 60529 обеспечить при монтаже
Тип датчика	Viessmann NTC, 10 кОм при 25 °С
Допустимая температура окружающей среды	
– в режиме эксплуатации	от 0 до +40 °С
– при хранении и транспортировке	от –20 до +65 °С

Накладной датчик температуры

Номер заказа 7426 463

Для измерения температуры на поверхности трубы.



Закрепляется стягивающей лентой.

Технические данные

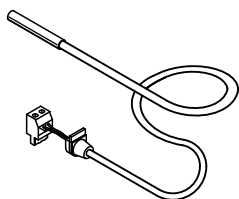
Длина кабеля	5,8 м, со штекером
Вид защиты	IP 32D согласно EN 60529 обеспечить при монтаже
Тип датчика	Viessmann NTC, 10 кОм при 25 °С
Допустимая температура окружающей среды	
– в режиме эксплуатации	от 0 до +120 °С
– при хранении и транспортировке	-20 - +70 °С

5

Погружной датчик температуры

№ заказа 7438 702

Для измерения температуры в погружной гильзе.



Технические данные

Длина кабеля	5,8 м, со штекером
Вид защиты	IP 32 согласно EN 60529, обеспечить при монтаже
Тип датчика	Viessmann NTC 10 кОм, при 25 °С
Допустимая температура окружающей среды	
– в режиме эксплуатации	от 0 до +90 °С
– при хранении и транспортировке	от –20 до +70 °С

Погружная гильза

№ заказа 7816 035

G½ x 100 мм

С зажимной скобой.

Погружная гильза

№ заказа 7817 326

G½ x 150 мм

С зажимной скобой.

Датчик температуры уходящих газов

№ заказа 7452 531

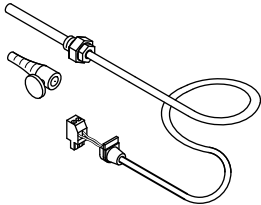
Для опроса и контроля температуры уходящих газов, а также для индикации техобслуживания при превышении устанавливаемой температуры.

С резьбовым конусом.

Установка на дымоходе. Расстояние от задней кромки котла в направлении дымохода должно примерно в 1,5 раз превышать диаметр трубы дымохода.

Контроллеры (продолжение)

- Для конденсационных котлов с LAS фирмы Viessmann: Необходимо дополнительно заказать трубу LAS с гнездом для датчика температуры уходящих газов.
- Конденсационный водогрейный котел с приобретаемым отдельно дымоходом: Отверстие, необходимое для монтажа в дымоход, должно быть спроектировано и проверено изготовителем. Датчик температуры уходящих газов должен быть установлен в погружную гильзу из нержавеющей стали (приобретается отдельно).



Технические данные

Длина кабеля	3,5 м, со штекером
Вид защиты	IP 60 согласно EN 60529, обеспечить при монтаже Viessmann NTC 20 кОм, при 25 °С
Тип датчика	
Допустимая температура окружающей среды	
– в режиме эксплуатации	от 0 до +250 °С
– при хранении и транспортировке	от –20 до +70 °С

Приемник сигналов точного времени

№ заказа 7450 563

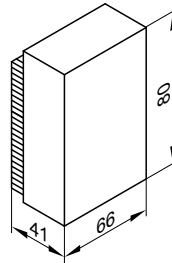
Для приема сигнала точного времени от передатчика DCF 77 (местонахождение: г. Майнфлинген под Франкфуртом-на-Майне).

Точная установка даты и времени суток по радиосигналу.

Приемник сигналов точного времени устанавливается на наружной стене в направлении передатчика. На качество приема могут отрицательным образом влиять металлосодержащие строительные материалы, например, железобетон, а также соседние здания и источники электромагнитных помех, например, высоковольтные кабели и контактные провода.

Подключение:

- 2-жильный кабель с максимальной длиной 35 м и поперечным сечением медного провода 1,5 мм²
- запрещается прокладка кабеля вместе с кабелями на 230/400 В



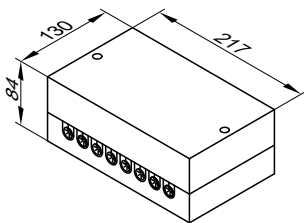
Внешний модуль расширения H5

№ заказа 7199 249

Модуль расширения функциональных возможностей в корпусе.

С штекером [150] для следующих функций:

- внешний запрос и блокировка теплогенерации или подключение заслонки газохода
 - подключение дополнительных предохранительных устройств
- С кабелем длиной 2,0 м и штекерами "X12" и [41] для подключения к контроллеру.



Технические характеристики

Номинальное напряжение	230 В–
Номинальная частота	50 Гц
Номинальный ток	6 А
Класс защиты	I
Степень защиты	IP 20 согласно EN 60529 обеспечить при монтаже

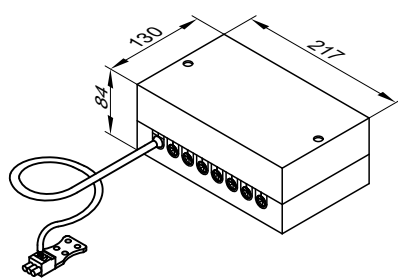
Допустимая температура окружающего воздуха

– в рабочем режиме	от 0 до +40 °С
– при хранении и транспортировке	от –20 до +65 °С

Концентратор шины KM

№ заказа 7415 028

Для подключения 2 - 9 приборов к шине KM.



Технические характеристики

Длина кабеля	3,0 м, готовый к подключению
Вид защиты	IP 32 согласно EN 60529 обеспечить при монтаже
Допустимая температура окружающего воздуха	
– в рабочем режиме	от 0 до +40 °С
– при хранении и транспортировке	от –20 до +65 °С

Комплект привода смесителя, с блоком управления

№ заказа 7301 063

Абонент шины KM-BUS

Компоненты:

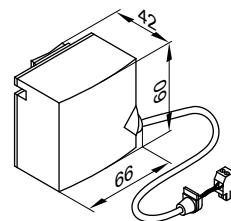
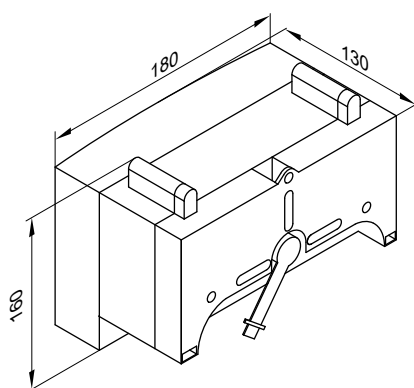
- блок управления приводом смесителя с электроприводом для смесителя фирмы Viessmann DN 20 - 50 и R ½ - 1¼
- датчик температуры подачи (накладной датчик температуры)
- штекер для подключения насоса отопительного контура
- сетевой кабель (длиной 3,0 м) с штекером
- кабель для соединения с шиной (длиной 3,0 м) с штекером

Электропривод смесителя монтируется непосредственно на смесителе фирмы Viessmann DN 20 - 50 и R ½ - 1¼.

Блок управления приводом смесителя с электроприводом смесителя

Вид защиты	IP 32D согласно EN 60529 обеспечить при монтаже
Класс защиты	I
Допустимая температура окружающей среды	
– в режиме эксплуатации	от 0 до +40 °С
– при хранении и транспортировке	от –20 до +65 °С
Номинальная нагрузка релейного выхода для насоса отопительного контура [20]	2(1) A 230 В~
Крутящий момент	3 Нм
Время работы для 90 ° <	120 с

Датчик температуры подачи (накладной)



Закрепляется стяжной лентой.

Технические данные

Длина кабеля	2,0 м, со штекером
Вид защиты	IP 32D согласно EN 60529 обеспечить при монтаже
Тип датчика	Viessmann NTC, 10 кОм при 25 °С
Допустимая температура окружающей среды	
– в режиме эксплуатации	от 0 до +120 °С
– при хранении и транспортировке	от –20 до +70 °С

Технические данные

Номинальное напряжение	230 В~
Номинальная частота	50 Гц
Номинальный ток	2 А
Потребляемая мощность	5,5 Вт

Блок управления приводом смесителя для отдельно приобретаемого привода смесителя

№ заказа 7301 062

Абонент шины KM-BUS

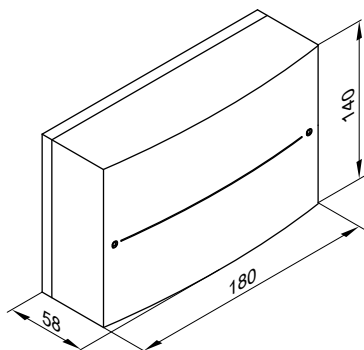
Для подключения отдельно приобретаемого привода смесителя.

Компоненты:

- электронный блок управления смесителем для подключения отдельного электропривода смесителя
- датчик температуры подачи (накладной датчик температуры)
- штекер для подключения насоса отопительного контура и электропривода смесителя
- сетевой кабель (длиной 3,0 м) с штекером
- кабель для соединения с шиной (длиной 3,0 м) с штекером

Контроллеры (продолжение)

Блок управления приводом смесителя

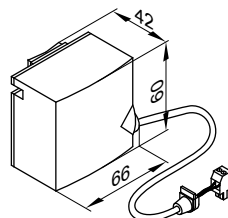


Технические данные

Номинальное напряжение	230 В~
Номинальная частота	50 Гц
Номинальный ток	2 А
Потребляемая мощность	1,5 Вт
Вид защиты	IP 20D согласно EN 60529 обеспечить при монтаже
Класс защиты	I
Допустимая температура окружающей среды	
– в режиме эксплуатации	от 0 до +40 °С
– при хранении и транспортировке	от –20 до +65 °С
Номинальная нагрузочная способность релейных выходов	

насос отопительного контура \square_{20} 2(1) А 230 В~
 электропривод смесителя 0,1 А 230 В~
 Необходимое время работы электромотора смесителя для 90° < около 120 с

Датчик температуры подачи (накладной)



Закрепляется стяжной лентой.

Технические данные

Длина кабеля	5,8 м, со штекером
Вид защиты	IP 32D согласно EN 60529 обеспечить при монтаже
Тип датчика	Viessmann NTC, 10 кОм при 25 °С
Допустимая температура окружающей среды	
– в режиме эксплуатации	от 0 до +120 °С
– при хранении и транспортировке	от –20 до +70 °С

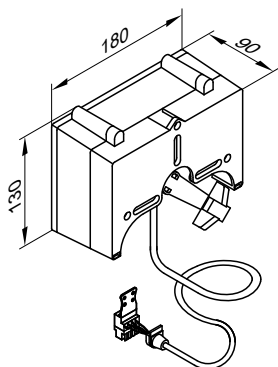
Комплект привода смесителя

Номер заказа 7441 998

Элементы:

- Электропривод смесителя с соединительным кабелем (4,0 м длиной) для смесителя Viessmann DN 20 - 50 и R ½ - 1¼ (не для фланцевого смесителя) и штекером
- Датчик температуры подачи как накладной датчик температуры с соединительным кабелем (5,8 м длиной) и штекером
- Штекер насоса отопительного контура

Электропривод смесителя



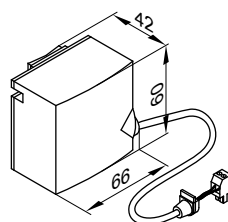
Технические данные

Номинальное напряжение	230 В~
Номинальная частота	50 Гц
Потребляемая мощность	4 Вт
Класс защиты	II
Вид защиты	IP 42 согласно EN 60529, обеспечить при монтаже

Допустимая температура окружающей среды

– в режиме эксплуатации	от 0 до +40 °С
– при хранении и транспортировке	-20 - +65 °С
Крутящий момент	3 Нм
Время работы для 90° <	120 с

Датчик температуры подающей магистрали (накладной датчик)



Закрепляется стягивающей лентой.

Технические данные

Вид защиты	IP 32D согласно EN 60529 обеспечить при монтаже
Тип датчика	Viessmann NTC, 10 кОм при 25 °С
Допустимая температура окружающей среды	
– в режиме эксплуатации	от 0 до +120 °С
– при хранении и транспортировке	-20 - +70 °С

Электропривод для фланцевого смесителя

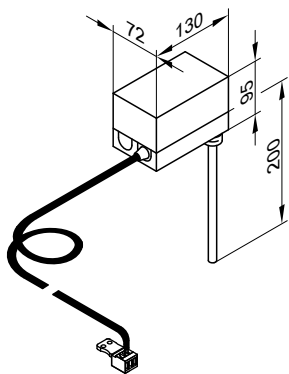
- № заказа **9522 487**
DN 40 и 50, без системного штекера и соединительного кабеля
- № заказа **Z004344**
DN 65 - 100, без системного штекера и соединительного кабеля

Технические характеристики см. в техническом паспорте "Смесители и сервоприводы смесителей".

Погружной терморегулятор

№ заказа 7151 728

Используется в качестве термостатного ограничителя максимальной температуры для контура внутривольного отопления. Термостатный ограничитель устанавливается в подающую магистраль отопительного контура и отключает насос отопительного контура при слишком высокой температуре подачи.



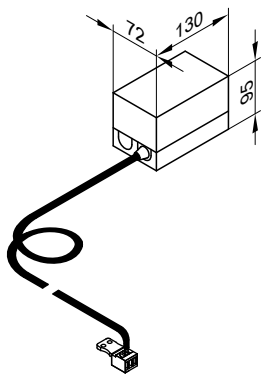
Технические характеристики

Длина кабеля	4,2 м, со штекером
Диапазон настройки	30 - 80 °C
Разность между темп. вкл. и выкл.	макс. 11 K
Коммутационная способность	6(1,5) A 250 В~
Шкала настройки	в корпусе
Погружная гильза из высококачественной стали	R ½ x 200 мм
Per. № по DIN	DIN TR 116807 или DIN TR 96808

Накладной терморегулятор

№ заказа 7151 729

Используется в качестве термостатного ограничителя максимальной температуры для внутривольного отопления (только в сочетании с металлическими трубами). Термостатный ограничитель устанавливается на подающую магистраль отопительного контура и отключает насос отопительного контура при слишком высокой температуре подачи.



Технические характеристики

Длина кабеля	4,2 м, со штекером
Диапазон настройки	30 - 80 °C
Разность между темп. вкл. и выкл.	макс. 14 K
Коммутационная способность	6(1,5) A 250В~
Шкала настройки	в корпусе
Per. № по DIN	DIN TR 116807 или DIN TR 96808

Адаптер для внешних предохранительных устройств

Номер заказа 7164 404

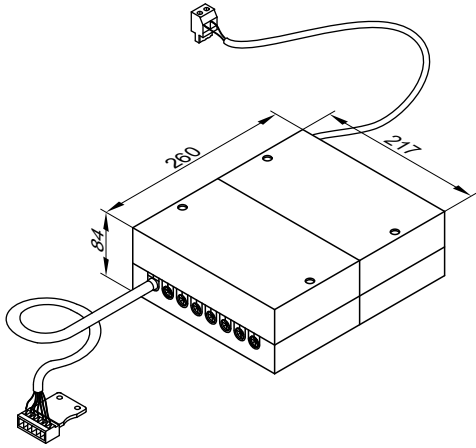
Абонент шины KM-BUS
Прилагаются кабели (3,0 м длиной) оборудованные штекерами 145 и 150.

Возможно подключение до 4 дополнительных предохранительных устройств:

- Устройство контроля заполненности котлового блока водой
- Ограничитель минимального давления
- Ограничитель максимального давления
- Дополнительный защитный ограничитель температуры

Контроллеры (продолжение)

Адаптер позволяет выводить аварийный сигнал (прямым текстом) на соответствующий контроллер.
Возможно подключить к контроллеру два адаптера, соединенных вместе через шину КМ. Таким образом возможно подключение 7 дополнительных предохранительных устройств.



Технические данные

Вид защиты	IP 20D согласно EN 60529, обеспечить при монтаже
Допустимая температура окружающей среды	0 - +40 °C
– в режиме эксплуатации	–20 - +65 °C
– при хранении и транспортировке	

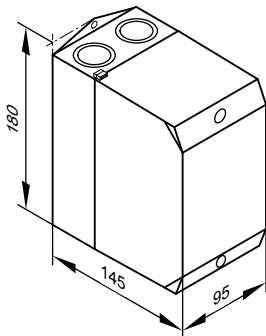
Вспомогательный контактор

№ заказа 7814 681

Коммутационный контактор в компактном корпусе с 4 размыкающими и 4 замыкающими контактами с рейкой для защитного провода

Технические характеристики

Напряжение катушки	230 В~/50 Гц
Номинальный ток (I_{th})	AC1 16 А
	AC3 9 А

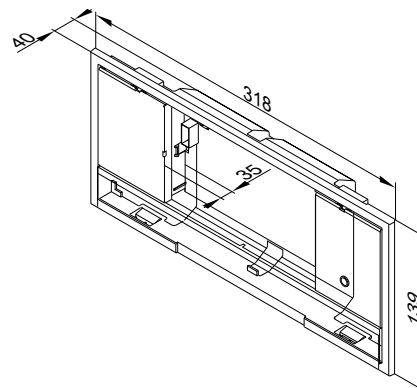


Монтажный комплект для распределительного шкафа

№ заказа 7452 236

Для монтажа панели управления контроллера в переднюю дверь шкафа управления, если контроллер должен быть вмонтирован в шкаф.

Для монтажа в переднюю дверь шкафа необходимо отверстие размером 305 x 129 мм.



Элементы:

- Монтажная рамка
- Заглушка для установки в контроллер

Контроллеры (продолжение)

- Соединительный кабель (5,0 м)
- Угловой штекер для соединительного кабеля

Модуль расширения EA1

№ заказа 7452 091

Модуль расширения функциональных возможностей в корпусе для настенного монтажа.

С помощью входов и выходов обеспечивается реализация до 5 функций:

1 переключающий выход (беспотенциальное реле с переключающим контактом)

- подача общего сигнала неисправности
- управление магистральным насосом на подстанцию

1 аналоговый вход (0 - 10 В)

- установка заданного значения температуры котловой воды

3 цифровых входа

- внешнее переключение режима работы для отопительных контуров 1 - 3 при использовании контроллера для погодозависимой теплогенерации
- внешняя блокировка
- внешняя блокировка с общим сигналом неисправности
- запрос минимальной температуры котловой воды
- сообщения о неисправности
- кратковременная работа циркуляционного насоса ГВС с контроллером для погодозависимой теплогенерации

Технические данные

Номинальное напряжение	230 В~
Номинальная частота	50 Гц
Номинальный ток	2 А
Потребляемая мощность	4 Вт
Номинальная нагрузочная способность релейного выхода	2(1) А 250 В~
Класс защиты	I
Вид защиты	IP 20 D согласно EN 60529 обеспечить при монтаже

Допустимая температура окружающей среды

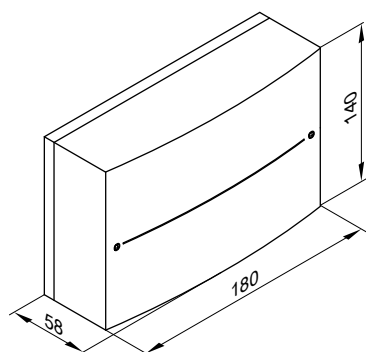
– в режиме эксплуатации

от 0 до +40 °С

использование в жилых помещениях и в котельных (при нормальных окружающих условиях)

– при хранении и транспортировке

от -20 до +65 °С



Vitocom 100, тип GSM

- Без SIM-карты
- № заказа Z004594

Функции:

- Дистанционное переключение через сотовые телефонные сети GSM
- Дистанционные опросы через сотовые телефонные сети GSM
- Дистанционный контроль посредством SMS-сообщений на 1 или 2 сотовых телефона
- Дистанционный контроль других установок через цифровой вход (230 В)

Конфигурация:

сотовые телефоны посредством SMS

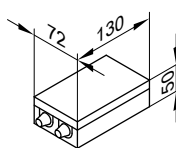
Комплект поставки:

- Vitocom 100
- Сетевой кабель с евро-штекером (длиной 2,0 м)
- Антенна GSM (длиной 3,0 м), магнитная опора и клеевая панель
- Соединительный кабель шины KM-BUS (длина 3,0 м)

Условия, выполнение которых обеспечивает заказчик:

Хороший прием в сети выбранного оператора сотовой телефонной сети для связи GSM.

Общая длина всех соединительных кабелей шины KM-BUS макс. 50 м.



Технические данные

Номинальное напряжение	230 В ~
Номинальная частота	50 Гц
Номинальный ток	15 мА
Потребляемая мощность	4 Вт
Класс защиты	II

Контроллеры (продолжение)

Вид защиты	IP 41 согласно EN 60529, обеспечить при монтаже	– при хранении и транспортировке от –20 до +85 °С
Принцип действия	Тип 1В согласно EN 60 730-1	Подключения, выполняемые заказчиком:
Допустимая температура окружающей среды		Вход сигнала неисправности DE 1 230 В~
– в режиме эксплуатации	от 0 до +55 °С использование в жилых помещениях и в котельных помещениях (при нормальных условиях окружающей среды)	

Vitocom 200, тип GP1

№ заказа: см. в действующем прайс-листе

- С встроенным модемом GPRS.
- С SIM-картой.
- Для **одной** отопительной установки с одним или несколькими генераторами тепла, с подключенными отопительными контурами или без них.
- Для дистанционного контроля и дистанционного переключения отопительных установок через мобильную телефонную сеть.

В сочетании с Vitotronic 100

- Для удаленного управления, дистанционного контроля и дистанционного опроса неисправностей и/или данных через Интернет
- Дистанционное переключение отопительных установок через Интернет

Конфигурация

Конфигурирование Vitocom 200 производится через Vitodata 100. Страницы дисплея управления Vitodata 100 автоматически составляются при вводе в эксплуатацию.

Сообщения о неисправностях

Сообщения о неисправностях передаются на сконфигурированные устройства через следующие коммуникационные службы:

- SMS на мобильный телефон
- Электронной почтой на ПК/ноутбук

Условия на месте монтажа:

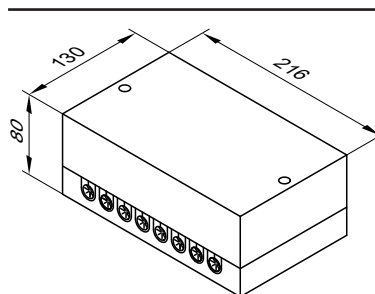
- Радиосигнал GPRS достаточной мощности для сотовой телефонной сети в месте монтажа Vitocom 200
- Телекоммуникационный модуль LON должен быть установлен в контроллере Vitotronic

Комплект поставки:

- Сетевой кабель с сетевым штекером, длина 2 м
- Антенна с соединительным кабелем длиной 3 м, магнитной опорой и клеевой панелью
- SIM-карта
- Соединительный кабель LON RJ45 – RJ45 длиной 7 м для обмена данными между Vitotronic и Vitocom 200

Указание

Объем поставки пакетов с Vitocom см. в прайс-листе.



Технические данные

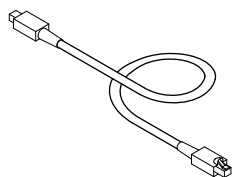
Номинальное напряжение	230 В ~
Номинальная частота	50 Гц
Номинальный ток	22 мА
Потребляемая мощность	5 ВА
Класс защиты	II согласно DIN EN 61140
Вид защиты	IP 20 согласно EN 60529, обеспечить при установке / монтаже
Принцип действия	Тип 1В согласно EN 60730-1
Допустимая температура окружающей среды	0 - +50 °С
– в режиме эксплуатации	Использование в жилых помещениях и в котельных помещениях (при нормальных условиях окружающей среды)
– при хранении и транспортировке	-20 - +85 °С
Подключения на месте монтажа:	
– 2 цифровых входа DE 1 и DE 2	контакты с нулевым потенциалом, 2-полюсные, 24 В–, 7 мА
– 1 цифровой выход DA1	релейный контакт с нулевым потенциалом, 3-пол., переключающий контакт, 230 В~/30 В–, макс. 2 А

Прочие технические сведения и принадлежности приведены в инструкции по проектированию телекоммуникационных систем. Для расширенных функций возможна также работа с интерфейсом управления Vitodata 300, см. инструкцию по проектированию.

Соединительный кабель LON для обмена данными между контроллерами

№ заказа 7143 495

Длина кабеля 7 м, (RJ 45).



Удлинитель соединительного кабеля

- При прокладке на расстояние 7 - 14 м:
 - 2 соединительных кабеля (длина 7,0 м)
№ заказа 7143 495
 - 1 муфта LON RJ45
№ заказа 7143 496
- При прокладке на расстояние 14 - 900 м с соединительными штекерами:
 - 2 соединительных штекера LON
№ заказа 7199 251
 - 2-проводной кабель:
CAT5, экранированный
или
одножильный провод AWG 26-22 / 0,13 мм² - 0,32 мм²,
многожильный провод AWG 26-22 / 0,14 мм² - 0,36 мм²
Ø 4,5 мм - 8 мм
предоставляется заказчиком
- При прокладке на расстояние 14 - 900 м с розетками:
 - 2 соединительных кабеля (длина 7,0 м)
№ заказа 7143 495
 - 2-проводной кабель:
CAT5, экранированный
или
одножильный провод AWG 26-22 / 0,13 мм² - 0,32 мм²,
многожильный провод AWG 26-22 / 0,14 мм² - 0,36 мм²
Ø 4,5 мм - 8 мм
предоставляется заказчиком
 - 2 розетки LON RJ45, CAT6
№ заказа 7171 784

Оконечное сопротивление

№ заказа 7143 497
2 шт.

Для подключения шины LON-BUS к первому и последнему абоненту LON.

Телекоммуникационный модуль LON

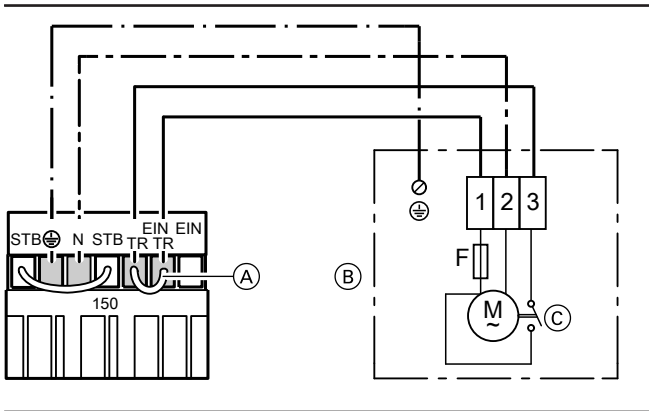
№ заказа 7172 173
Электронная плата для установки в контроллер для обмена данными в LON.

Подключения:

- контроллер отопительного контура Vitotronic 200-H
- телекоммуникационный интерфейс Vitocom 200

5.8 Подключения, выполняемые заказчиком

Подключение электрической части заслонки дымохода с электроприводом



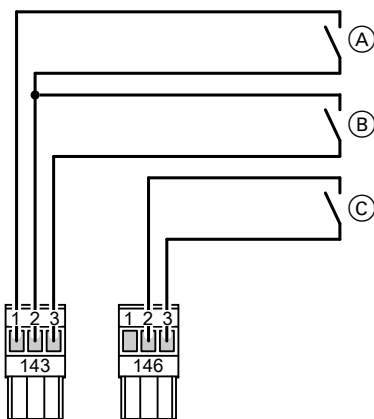
- (A) Вынуть имеющуюся проволочную перемычку
- (B) Электромотор заслонки дымохода
- (C) Концевой выключатель

Указание

У Vitotronic 100, тип KC4B и Vitotronic 200, тип KO2B, подключение выполняется на штекере [150] внешнего модуля расширения H5.

Дополнительные функции для многокотловых установок с Vitotronic 300-K и Vitotronic 100, тип GC1B через LON

Штекеры [143] и [146] на Vitotronic 300-K



- (A) Внешнее переключение программы управления/смеситель "Откр."
 - (B) Внешняя блокировка/смеситель "Закр."
 - (C) Внешний запрос теплогенерации
- (A), (B) и (C) являются потенциальными контактами.

Внешнее переключение программ управления/смеситель "Откр."

Посредством закрытия контакта (A) возможно изменение программы управления, которая была предварительно выбрана вручную, или открытие подсоединенных смесителей. В кодовом адресе "9A" можно присвоить отопительным контурам внешнюю функцию "открытия" смесителя. В кодовом адресе "91" можно распределить внешнее переключение программ управления по отопительным контурам.

Режимы работы

Символ	Значение
⊖	Выключение отопления помещения/горячего водоснабжения
⚡	Выключение отопления помещения/включение горячего водоснабжения
⏏ ⚡	Включение отопления помещения/горячего водоснабжения

В зависимости от настройки кодового адреса "d5" возможно переключение между всеми тремя настраиваемыми вручную рабочими программами ⊖, ⚡, ⏏ ⚡ (контакт разомкнут), или между ⊖ и ⏏ ⚡ (контакт замкнут).

Внешняя блокировка или "закрытие" смесителей

При замыкании контакта (B) осуществляется отключение режима регулирования горелки или закрытие смесителей. Кодовый адрес "99" определяет, на какие отопительные контуры или смесители действует функция "Закр."

Указание

Во время отключения режима регулирования или "закрытия" смесителя не обеспечивается защита от замерзания соответствующего водогрейного котла или отопительного контура. Нижний предел температуры котловой воды или подающей магистрали не поддерживается.

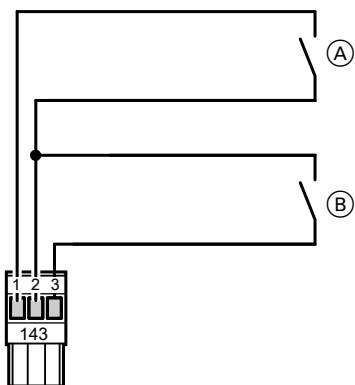
Внешнее включение тепловой нагрузки

При замыкании контакта (C) происходит включение горелки водогрейного котла или водогрейного котла в зависимости от нагрузки.

Ограничение температуры котловой воды обуславливается установленной макс. температурой котловой воды или происходит через механический терморегулятор.

В кодовом адресе "9b" устанавливается заданное значение температуры подающей магистрали.

Штекер 143 на Vitotronic 100, Тип GC1B



- (A) Заблокировать водогрейный котел
- (B) Подключить водогрейный котел последним в последовательности котлов

(A) и (B) - беспотенциальные контакты.

Блокировка водогрейного котла

- Контакт (A) замкнут:
Котел заблокирован и исключается из последовательности котлов, т.е. дроссельная заслонка или 3-ходовой смесительный клапан закрываются для постоянного регулирования температуры обратной воды, а подмешивающий насос или насос котлового контура выключаются. Теплоснабжение должно осуществляться другими водогрейными котлами.

Указание

Если заблокированы все водогрейные котлы или нет готовых к работе других водогрейных котлов, то защита от замерзания отопительной установки **не обеспечивается**.

- Контакт (A) разомкнут:
Водогрейный котел вновь включается в текущую последовательность котлов.

Подключение водогрейного котла последним в последовательности котлов

- Контакт (B) замкнут:
Водогрейный котел подключается последним в последовательности котлов.

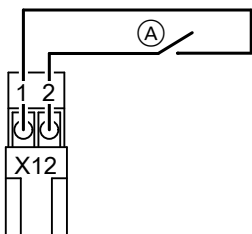
Другие водогрейные котлы берут на себя теплоснабжение отопительной установки.

Если мощности другого водогрейного котла оказывается недостаточной, происходит подключение водогрейного котла.

- Контакт (B) разомкнут:
Водогрейный котел вновь включается в текущую последовательность котлов.

Подключение предоставляемых заказчиком контроллеров к Vitotronic 100, тип KC4B, в однокотловых установках при работе с 2-ступенчатой горелкой

Внешнее включение горелки – 1-я ступень горелки



- (A) Внешнее включение горелки (контакт без потенциала)

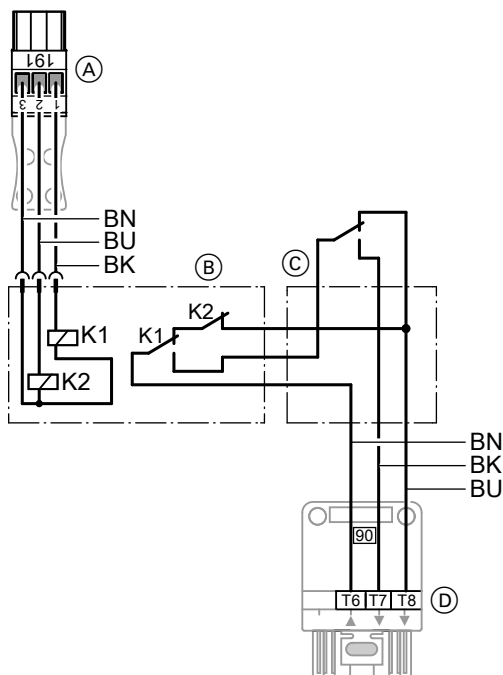
X12 Штекер в контроллере

Подключить беспотенциальный контакт.

При замкнутом контакте включается первая ступень горелки, а температура котловой воды регулируется с помощью терморегулятора.

Удалить проволочную перемычку из штекерного разъема 103.

Внешнее включение горелки – 2-я ступень горелки



- (A) Штекер 191 к контроллеру
- (B) Клеммная коробка с реле K1 и K2
- (C) Внешнее включение горелки 2-я ступень (беспотенциальный контакт)
- (D) Штекер 90 к горелке

Контроллеры (продолжение)

Цветовая маркировка согласно DIN IEC 60757

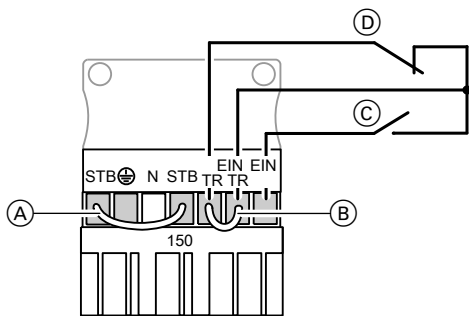
ВК черный
 ВN коричневый
 ВU синий

- подключение к Т8 = полная нагрузка
- подключение к Т7 = частичная нагрузка

Настройки на Vitotronic 100

Настройки защитного ограничителя температуры и другие настройки могут быть выполнены в зависимости от требований к установке.

Последовательное включение котлов с каскадным контроллером заказчика - подключения к Vitotronic 100, тип KC4B



- 150 Штекер во внешнем модуле расширения Н5 (№ заказа внешнего модуля расширения Н5: 7199 249)
- A Перемычка "STB" – "STB"
- B Перемычка "TR" – "ВКЛ/TR"
- C Внешнее включение горелки (контакт без потенциала)
- D Активация котла (контакт без потенциала)

Активация котла

Удалить перемычку B "TR" – "ВКЛ/TR".

Подключить беспотенциальный контакт.

При размыкании контакта происходит отключение режима регулирования.

Удалить проволочную перемычку из штекерного разъема 103.

Контакт активации котла на ведущем котле должен быть постоянно замкнут, а на ведомом котле - при включении тепловой нагрузки.

Внешнее включение горелки – 1-я ступень горелки

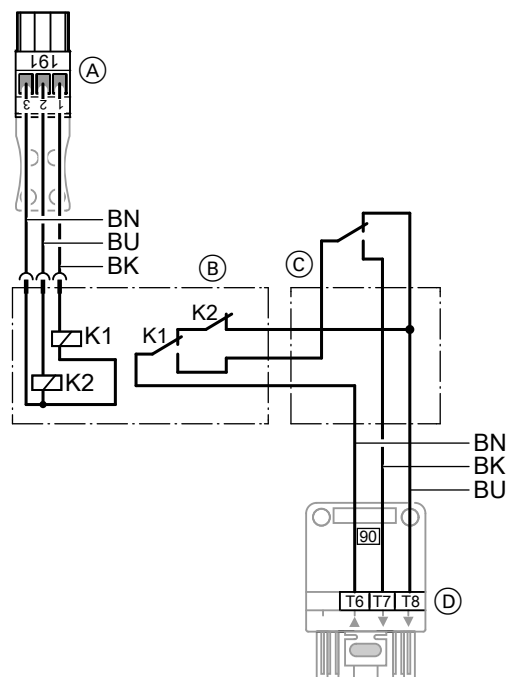
Подключить беспотенциальный контакт.

При замкнутом контакте включается 1-я ступень горелки, и температура котловой воды ограничивается терморегулятором.

Удалить проволочную перемычку из штекерного разъема 103.

Защитный ограничитель температуры	110 °C	100 °C
Терморегулятор	100 °C	87 °C
Максимальная температура контроллера, предоставляемого заказчиком	95 °C	80 °C

Внешнее включение горелки – 2-я ступень горелки



- A Штекер 191 к контроллеру
- B Клеммная коробка с реле К1 и К2
- C Внешнее включение горелки 2-я ступень (беспотенциальный контакт)
- D Штекер 90 к горелке

Цветовая маркировка согласно DIN IEC 60757

ВК черный
 ВN коричневый
 ВU синий

- подключение к Т8 = полная нагрузка
- подключение к Т7 = частичная нагрузка

Настройки на Vitotronic 100

Настройки защитного ограничителя температуры и другие настройки могут быть выполнены в зависимости от требований к установке.

Защитный ограничитель температуры	110 °C	100 °C
Терморегулятор	100 °C	87 °C
Максимальная температура контроллера, предоставляемого заказчиком	95 °C	80 °C

Подключение предоставляемых заказчиком регулирующих устройств через шину LON-BUS

Контроллеры Vitotronic имеют открытый стандартизованный интерфейс LON. Со стандартными переменными сети LONWORKS (SNVT).

Эта универсально применимая, децентрализованная сеть для автоматического управления температурой в помещениях обеспечивает наравне с коммуникацией контроллеров Vitotronic также и подключение устанавливаемых заказчиком и независимых от производителя систем и устройств.

Таким образом, например, системы управления температурой отдельных помещений или системы управления инженерными сетями здания можно подключать напрямую к контроллерам Vitotronic.

Более подробные сведения указаны в Руководстве по LON, см. www.viessmann.de/lon.

Предметный указатель

Е		К	
EN 12828.....	8	Качество воды.....	10
ENEV.....	20, 25	Колено.....	14
L		Коллектор уходящих газов.....	13
LON.....	40	Компенсатор.....	14
V		Комплект привода смесителя	
Vitocom		■ отдельный электропривод смесителя.....	34
■ 100, тип GSM.....	38	■ электропривод смесителя.....	34
■ 200, тип GP1.....	39	Контроллер, предоставляемый заказчиком.....	42
Vitohome.....	31	Контроллер заказчика.....	43
Vitotrol	30	Контроллер постоянного действия	
■ UTA.....	27	■ Блок управления.....	19, 22
■ UTDB.....	28	Контроллеры.....	15
■ UTDB-RF.....	29	Контроллеры котлового контура.....	15
Vitotronic.....	27	Контур системы внутриспольного отопления.....	8
A		Коррозия.....	11
Аварийный выключатель.....	6	Коррозия, вызываемая водой.....	11
Активация котла.....	43	Котловой блок.....	6
Б		M	
Блокировка водогрейного котла.....	42	Манометр.....	10
B		Мембранный расширительный бак.....	11
Включение в зависимости от нагрузки.....	41	Меры безопасности.....	7
Внешнее включение в зависимости от нагрузки.....	41	Меры по защите от коррозии.....	11
Внешнее включение горелки.....	42, 43	Минимальные расстояния.....	6
Внешнее включение тепловой нагрузки.....	41	Многokотловая установка.....	12, 43
Внешнее переключение программ управления.....	41	Многokотловые установки.....	16
Внешний модуль расширения H5.....	41	Модуль расширения EA1.....	38
Внешний предохранительный электромагнитный клапан.....	7	Модуль расширения H5.....	41
Внешняя блокировка.....	41	Монтаж.....	6
Водоподготовка.....	12	Мощность нагрева.....	7
Время нагрева.....	7	H	
Выбор номинальной тепловой мощности.....	7	Накипь.....	10
Г		Накладной терморегулятор.....	36
Газовый фильтр.....	7	Насосы.....	8
Газовыпускной коллектор.....	12	Насосы отопительного контура.....	8
Галогенуглеводороды.....	6	Новое заполнение.....	10
Горючие строительные материалы.....	7	Номинальная тепловая мощность.....	7
Группа безопасности.....	10	Нормативный КПД.....	7
Грязеуловители.....	8	O	
Д		Ограничение максимальной температуры.....	8
Датчик наружной температуры.....	18	Ограничитель максимального давления.....	9, 10
Датчик температуры		Ограничитель минимального давления.....	9
■ наружная температура.....	18	Ограничитель уровня воды.....	9, 10
■ Температура помещения.....	31	Однокотловая установка.....	42
Датчик температуры помещения.....	31	Однокотловые установки.....	15
Диффузионно-непроницаемые трубы.....	8	Определение поперечного сечения для многokотловых установок	
Добавление воды.....	10	15
Дополнительные функции.....	41	Отвод уходящих газов.....	15
Доставка.....	6	Отдельные сегменты.....	6
Дымоход.....	14	Открытие смесителя.....	41
З		Отопительные контуры.....	8
Запорный клапан.....	7		
Заслонка дымохода с электроприводом.....	41		
Заслонки дымохода с электроприводом.....	13		
Защитный ограничитель давления.....	10		
Защитный ограничитель температуры.....	10		
И			
Известняк.....	10		
Индикатор давления.....	10		

Предметный указатель

П		Т	
Панель управления.....	20, 24	Таймер.....	21, 25
Параметры системы удаления продуктов сгорания.....	13	Телекоммуникационный модуль LON.....	40
Первое заполнение.....	10	Температура котловой воды	
Переключение программ управления.....	41	■ минимальная.....	7
Погружной терморегулятор.....	36	■ переменная.....	7
Подача воздуха для горения.....	6	Температура подающей магистрали.....	7
Подача на место.....	6	Температура срабатывания защитного ограничителя.....	10
Подключение газа.....	7	Температура срабатывания защитного ограничителя температуры.....	7
Подключение предоставляемых заказчиком регулирующих устройств через шину LON-BUS.....	44	Тепловой предохранительный запорный клапан.....	7
Подключение системы удаления продуктов сгорания.....	12	Теплоноситель.....	10
Подключение электрической части.....	7	Термометр котла.....	10
Подключения отопительного контура.....	8	Терморегулятор.....	10
Полимерные трубопроводы для радиаторов.....	8	■ Накладная температура.....	36
Полимерные трубы.....	8	■ Погружная температура.....	36
Положение об отоплении.....	6, 12	Терморегулятор для помещений.....	27, 28, 29
Помещение для установки.....	6	Термостат для помещений.....	28, 29
Помещения ниже поверхности земли.....	7	Точки переключения.....	17
Последовательность котлов.....	42	Требования "Образцового положения об отоплении".....	12
Предохранительные и защитные принадлежности.....	10	Требования к монтажу.....	13
Предохранительные устройства.....	8	Требования к помещению для установки.....	6
Предохранительный запорный клапан.....	7	Требования к системам удаления продуктов сгорания.....	12
Предохранительный клапан.....	9, 10	Требования к теплоносителю.....	10
Предохранительный электромагнитный клапан.....	7	Тройник.....	13, 14
Предписанная рабочая температура.....	10		
Принадлежности для Vitotronic.....	27	У	
Пробное давление.....	7	Указания по проектированию.....	8
Проницаемая для кислорода полимерная труба.....	8	Уровень поверхности земли.....	7
Противокоррозийные химикаты.....	12	Условия эксплуатации.....	4
		Установка.....	6
Р		Устройство контроля заполненности котлового блока водой 9, 10	
Работа на сжиженном газе.....	7	Устройство ограничения максимального давления.....	10
Распределитель шины КМ.....	33	Устройство ограничения минимального давления.....	10
Расстояния.....	12		
Расстояния до выходных отверстий дымовых труб.....	12	Ф	
Расстояния до дымоходов.....	12	Фундамент.....	6
Расчет.....	7		
Расчет параметров системы удаления продуктов сгорания.....	15	Ш	
Расчет параметров установки.....	7	Шкафы управления.....	15
Расширение смесителя		Штекер ¹⁴³	41, 42
■ отдельный электропривод смесителя.....	34		
■ электропривод смесителя.....	34		
Расширительный бак.....	11		
Режим эксплуатации.....	7		
С			
Сепаратор паровой/жидкой фазы.....	9, 10		
Системы внутриспольного отопления.....	8		
Существующие установки.....	8		



Отпечатано на экологически чистой бумаге,
отбеленной без добавления хлора.



Оставляем за собой право на технические изменения.

ТОВ "Віссманн"
вул. Дмитрова, 5 корп. 10-А
03680, м.Київ, Україна
тел. +38 044 4619841
факс. +38 044 4619843

Viessmann Group
ООО "Виссманн"
г. Москва
тел. +7 (495) 663 21 11
факс. +7 (495) 663 21 12
www.viessmann.ru

5829 438 GUS