

Инструкция по проектированию

**VITOGAS 100-F** Тип GS1D

Низкотемпературный газовый водогрейный котел, 29 - 60 кВт

- Для режима работы с переменной температурой теплоносителя
- Горелка частичного предварительного смешения для природного и сжиженного газа
- Полный автомат
- Допустимое рабочее давление 3 бар
- Идентификатор изделия: CE-0085 AS 0297

Оглавление

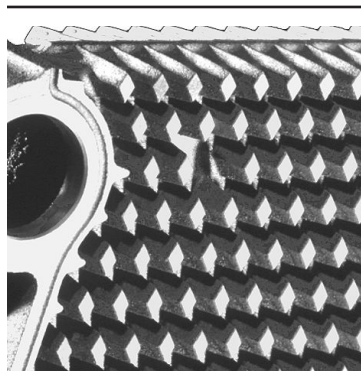
1. Vitogas 100-F	1. 1	Описание изделия	4
		■ Преимущества	4
		■ Состояние при поставке	4
		■ Проверенное качество	5
	1. 2	Условия эксплуатации	5
	1. 3	Технические данные	6
		■ Монтаж	8
2. Емкостный водонагреватель	2. 1	Технические характеристики Vitocell 100-V, тип CVA	11
		■ Состояние при поставке	16
	2. 2	Технические характеристики Vitocell 300-V, тип EVA	17
		■ Состояние при поставке	20
	2. 3	Технические данные Vitocell 100-H, тип CHA	21
		■ Состояние при поставке	24
	2. 4	Технические данные Vitocell 300-H, тип EHA	25
		■ Состояние при поставке	29
	2. 5	Подключения емкостного водонагревателя в контуре ГВС	29
3. Принадлежности для монтажа	3. 1	Принадлежности для соединения емкостного водонагревателя с водогрейным котлом	30
		■ Соединения системы с Vitocell	30
		■ Блок предохранительных устройств по DIN 1988	30
	3. 2	Принадлежности для подключения отопительных контуров	30
		■ Насосная группа отопительного контура Divicon	30
	3. 3	Принадлежности для водогрейных котлов	39
		■ 4-ходовой смеситель	39
		■ Группа безопасности	39
		■ Опорная рама для Vitogas 100-F	39
		■ Датчик опрокидывания тяги	39
4. Указания по проектированию	4. 1	Выбор номинальной тепловой мощности	40
	4. 2	Рабочие параметры установки	40
	4. 3	Система удаления продуктов сгорания	40
	4. 4	Предохранительные устройства	40
	4. 5	Предохранительный запорный термодатчик	40
	4. 6	Отопительные контуры	40
	4. 7	Полимерные трубопроводы для радиаторов	40
	4. 8	Дополнительные требования при установке водогрейных котлов, работающих на сжиженном газе, в помещениях ниже уровня поверхности земли	40
	4. 9	Устройство контроля опрокидывания тяги	41
	4.10	Устройства контроля заполненности котлового блока водой	41
	4.11	Качество воды в установке	41
5. Контроллеры	5. 1	Обзор типов контроллеров	42
		■ Vitotronic 100, тип KC3	42
		■ Vitotronic 100, тип KC4B	42
		■ Vitotronic 200, тип KO2B	42
	5. 2	Комплектующие в состоянии при поставке	43
		■ Распределение по типам контроллеров	43
		■ Датчик температуры котла	43
		■ Датчик температуры емкостного водонагревателя	43
		■ Датчик наружной температуры	43
	5. 3	Vitotronic 100, тип KC3, № заказа 7186 582	44
		■ Технические данные	44
		■ Состояние при поставке	44
	5. 4	Vitotronic 100, тип KC4B, № заказа 7441 801	44
		■ Технические данные	44
		■ Состояние при поставке	45
	5. 5	Vitotronic 200, тип KO2B, № заказа 7441 802	45
		■ Технические данные	45
		■ Состояние при поставке	47

5. 6	Принадлежности контроллера	48
	■ Распределение принадлежностей по типам контроллеров	48
	■ Vitotrol 100, тип UTA	48
	■ Vitotrol 100, тип UTDB	49
	■ Внешний модуль расширения H4	49
	■ Vitotrol 100, тип UTDB-RF	50
	■ Указание применительно к функции адаптации режима отопительного контура по сигналам встроенного датчика температуры помещения (функции RS) при дистанционном управлении	50
	■ Указание для Vitotrol 200A и 300A	51
	■ Vitotrol 200A	51
	■ Vitotrol 300A	51
	■ Датчик температуры помещения	52
	■ Погружной датчик температуры	52
	■ Датчик температуры уходящих газов	53
	■ Приемник сигналов точного времени	53
	■ Внешний модуль расширения H5	53
	■ Распределитель шины KM	54
	■ Комплект привода смесителя, с блоком управления	54
	■ Блок управления приводом смесителя для отдельно приобретаемого привода смесителя	55
	■ Погружной терморегулятор	55
	■ Накладной терморегулятор	56
	■ Модуль управления гелиоустановки, тип SM1	56
	■ Модуль расширения EA1	57
	■ Vitocom 100, тип GSM	58
	■ Vitocom 200, тип GP1	58
	■ Телекоммуникационный модуль LON	59
	■ Соединительный кабель LON для обмена данными между контроллерами . .	59
	■ Удлинитель соединительного кабеля	60
	■ Оконечное сопротивление	60
6.	Предметный указатель	61

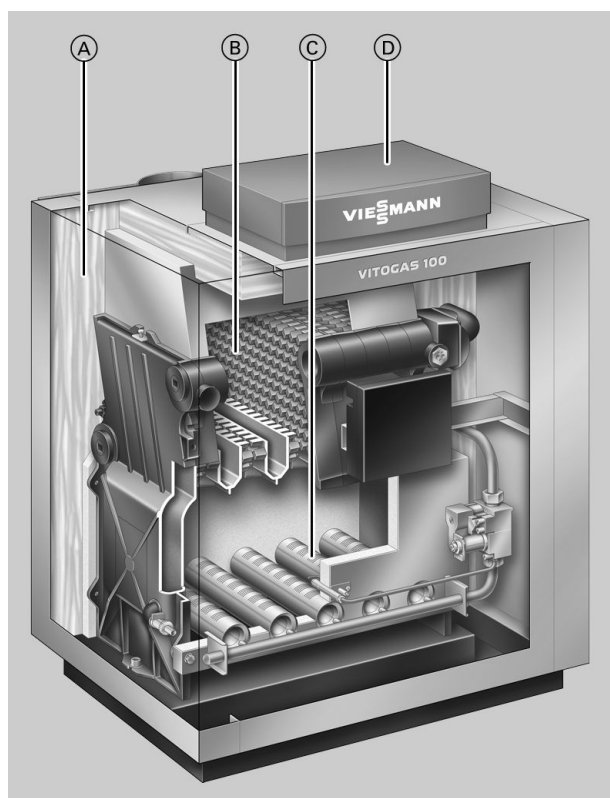
1.1 Описание изделия

Преимущества

- Нормативный КПД: 83 % (H₂) / 92 % (H₁)
- Атмосферный газовый водогрейный котел с горелкой частичного предварительного смешения
- Высокая эксплуатационная надежность при значительных колебаниях сетевого давления и электрического напряжения, длительный срок службы благодаря поверхностям нагрева из специального серого чугуна с пластинчатым графитом и низкой тепловой нагрузке поверхностей нагрева
- Стержневая горелка из высококачественной стали, частичного предварительного смешения, с возможностью дополнительной установки системы Repox для снижения NO_x.
- Высокая надежность воспламенения и мягкое, бесшумное розжигание благодаря системе розжига периодического действия.
- Реле контроля давления газа в комплекте поставки для автоматического включения после сбоя в подаче газа.
- Компактность конструкции и малый вес облегчают доставку котла на место установки.
- Простой в обслуживании контроллер Vitotronic 200 с текстовой и графической индикацией.



Поверхность нагрева из специального серого чугуна для высокой эксплуатационной надежности и длительного срока службы



- (A) Высокоэффективная теплоизоляция
- (B) Теплообменные поверхности из специального серого чугуна
- (C) Стержневая горелка из высококачественной стали, частичного предварительного смешения
- (D) Контроллер цифрового программного управления котловым контуром Vitotronic

Состояние при поставке

- Водогрейный котел с установленной теплоизоляцией, атмосферной горелкой частичного предварительного смешения для природного и сжиженного газа согласно инструкции DVGW G 260 и местным предписаниям
- Водогрейный котел поставляется подготовленным для эксплуатации на природном газе E
- Для переоборудования на сжиженный газ P комплект сменных жиклеров можно приобрести отдельно.
- 1 отдельная упаковка (кодирующий штекер и техническая документация Vitogas 100-F)
- 1 коробка с контроллером котлового контура и 1 пакет с технической документацией
- Возможности комбинирования водогрейного котла с буферной емкостью отопительного контура, см в прайс-листе
- Для облегчения доставки к месту установки поставляются ручки, см. в прайс-листе

Vitogas 100-F (продолжение)

Проверенное качество



Прошел экспертизу VDE с технологическими испытаниями



Знак CE в соответствии с действующими директивами Европейского Союза

1.2 Условия эксплуатации

	Требования	Реализация
1. Объемный расход теплоносителя	нет	—
2. Температура обратной магистрали котла (минимальное значение)	35 °C	Установка эффективного комплекта подмешивающего устройства (например, посредством 4-ходового смесителя и ограничения минимальной температуры и/или подмешивающего в обратную магистраль насоса
3. Нижний предел температуры котловой воды (в том числе для защиты от замерзания)	35 °C	С помощью контроллера Viessmann (входит в объем поставки)

1.3 Технические данные

 Газовый водогрейный котел, конструктивный тип **V₁₁/V₁₁ BS**, категория **II_{2ELL3 P}**:

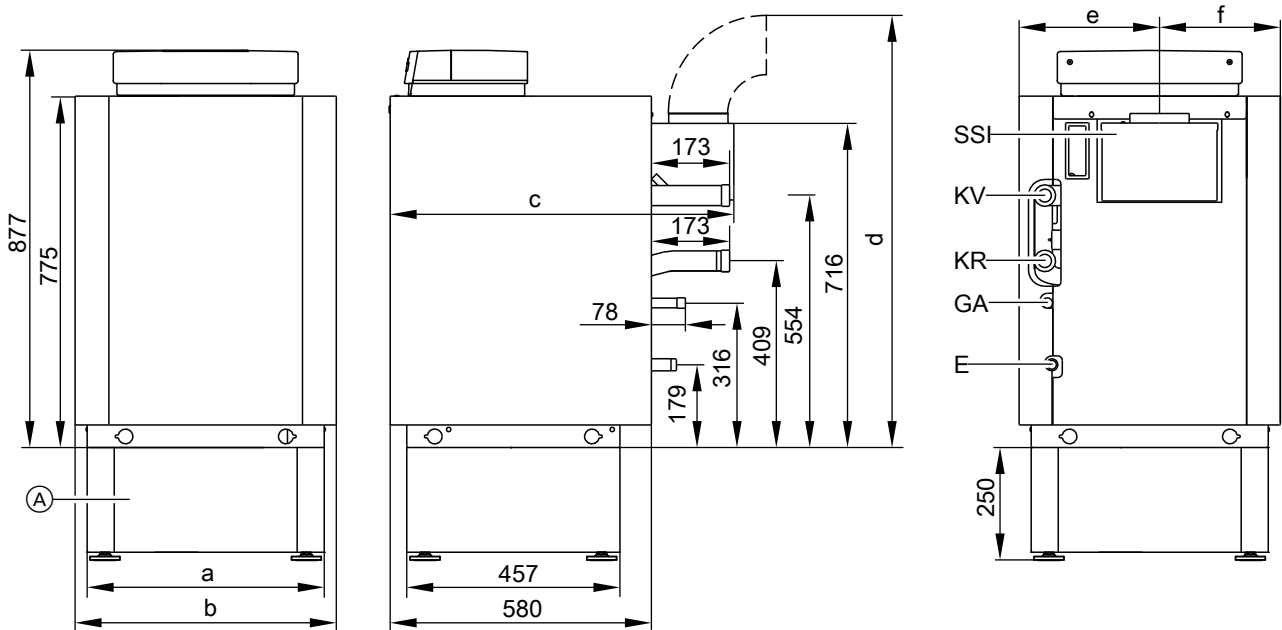
Номинальная тепл. мощность	кВт	29	35	42	48	60
Номинальная тепловая нагрузка	кВт	32,0	38,6	46,4	53,0	66,2
Площадь теплообменных поверхностей	м ²	1,99	2,46	2,93	3,40	4,35
Коеф-т теплопроводности теплоизоляции	Вт/м ² · К	0,45	0,45	0,45	0,45	0,45
Идентификатор изделия		CE-0085 AS 0297				
Динамическое давление газа (номинальное давление)						
Природный газ	мбар	20	20	20	20	20
Сжиженный газ	мбар	30	30	30	30	30
Макс. допуст. динамическое давление газа						
Природный газ	мбар	25	25	25	25	25
Сжиженный газ	мбар	57,5	57,5	57,5	57,5	57,5
Габаритные размеры (значения высоты приведены с регулируемыми опорами по 13 мм)						
Длина	мм	580	580	580	580	580
Общая длина с	мм	760	780	780	780	780
Ширина а	мм	596	706	796	886	1076
Общая ширина b	мм	650	760	850	940	1130
Высота без контроллера	мм	788	788	788	788	788
Высота с контроллером	мм	890	890	890	890	890
Высота с коленом газохода d	мм	1025	1025	1025	1095	1095
Высота, опорная рама	мм	250	250	250	250	250
Общая масса	кг	142	164	188	211	257
Водогрейный котел с теплоизоляцией, горелкой и контроллером котлового контура						
Объем котловой воды	л	11,7	13,8	15,9	17,9	21,9
Допуст. рабочее давление	бар	3	3	3	3	3
Соединительные патрубки водогрейного котла						
Подающая и обратная магистраль котла	G	1½	1½	1½	1½	1½
Линия опорожнения	R	¾	¾	¾	¾	¾
Подключение газа	R	½	½	½	½	½
Параметры потребляемой мощности при максимальной нагрузке						
Природный газ E	м ³ /ч	3,39	4,09	4,91	5,61	7,01
Сжиженный газ	кг/ч	2,50	3,02	3,62	4,14	5,17
Параметры уходящих газов (расчетные значения для проектирования системы удаления продуктов сгорания согласно EN 13384) Температура уходящих газов (измеренная при температуре воздуха для сжигания топлива 20 °C)						
при температуре котловой воды 50 °C	°C	102	101	114	114	109
(результаты измерения используются для проектирования системы удаления продуктов сгорания) при температуре котловой воды 80 °C	°C	118	113	130	130	122
(результаты измерения служат для определения области применения дымоходов при максимально допустимых рабочих температурах)						
Массовый расход						
Природный газ	кг/ч	92	107	105	127	160
при содержании CO ₂	%	5,0	5,2	6,5	6,1	6,0
Сжиженный газ	кг/ч	84	95	101	126	153
при содержании CO ₂	%	6,2	6,7	7,6	6,9	7,1
Необходимая тяга	Па	3	3	3	3	3
	мбар	0,03	0,03	0,03	0,03	0,03
Подключение системы удаления продуктов сгорания	Ø мм	150	150	150	180	180
Нормативный КПД	%	83 (H _s) / 92 (H _i)				
T _{под.} /T _{обр.} = 75/60 °C						
Расход тепла на поддержание готовности при температуре котловой воды 60 °C	%	1,1	1,0	0,9	0,8	0,8

Vitogas 100-F (продолжение)

Номинальная тепл. мощность	кВт	29	35	42	48	60
Прочие размеры соединений						
Условный проход трубопровода к расширительному баку	DN	20	20	20	20	20
	R	3/4	3/4	3/4	3/4	3/4
Подключение предохранительного клапана	DN	15	15	15	15	15
	R	1/2	1/2	1/2	1/2	3/4
Выход предохранительного клапана	DN	20	20	20	20	25
	R	3/4	3/4	3/4	3/4	1

Указание

Если динамическое давление газа превышает максимально допустимое значение, то на входе котловой установки необходимо подключить отдельный регулятор давления газа.



Ⓐ Опорная рама (принадлежность)

E Линия опорожнения и подключения мембранного расширительного бака

GA Подключение газа

KR Обратная магистраль котлового контура

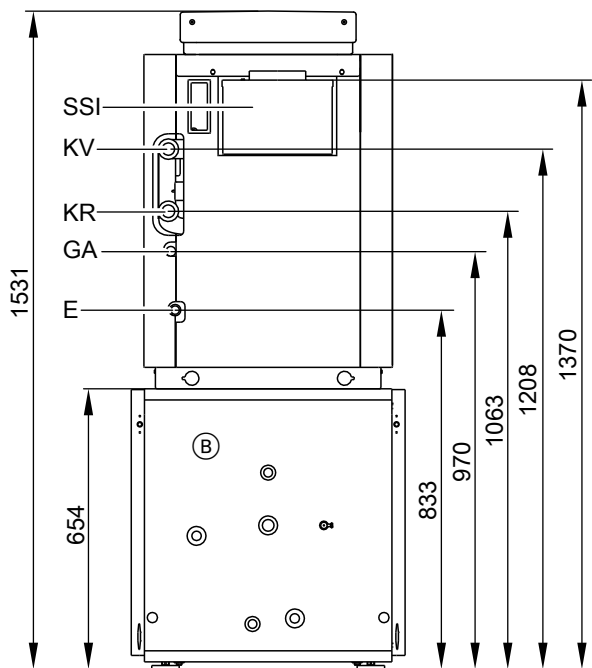
KV Подающая магистраль котлового контура

SSI Стабилизатор тяги

Таблица размеров

Номинальная тепл. мощность	кВт	29	35	42	48	60
a	мм	596	706	796	886	1076
b	мм	650	760	850	940	1130
c	мм	760	780	780	780	780
d	мм	1012	1012	1012	1082	1082
e	мм	359	403	449	495	586
f	мм	291	357	401	445	544

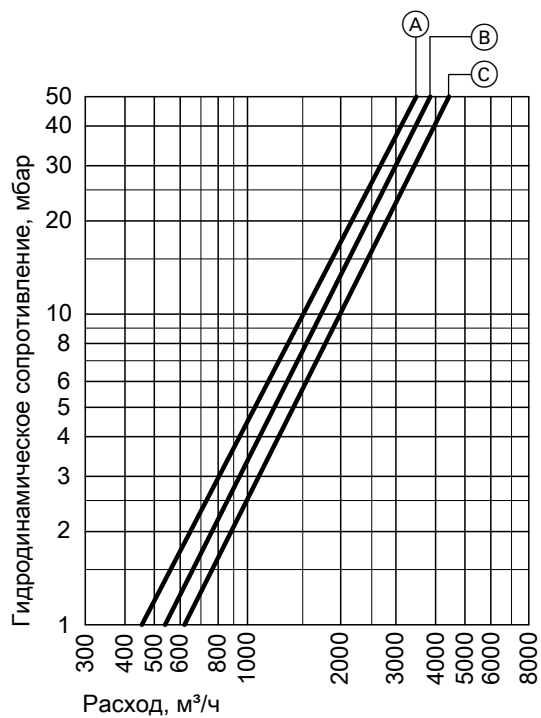
1



- Ⓑ Vitocell 100-N/300-N, см. стр. 21 и 25, возможны только указанные в прайс-листе комбинации.
- E Линия опорожнения и подключения мембранного расширительного бака
- GA Подключение газа
- KR Обратная магистраль котлового контура
- KV Подающая магистраль котлового контура
- SSI Стабилизатор тяги

Гидродинамическое сопротивление котлового контура

Водогрейный котел Vitogas 100-F пригоден только для систем водяного отопления с принудительной циркуляцией.

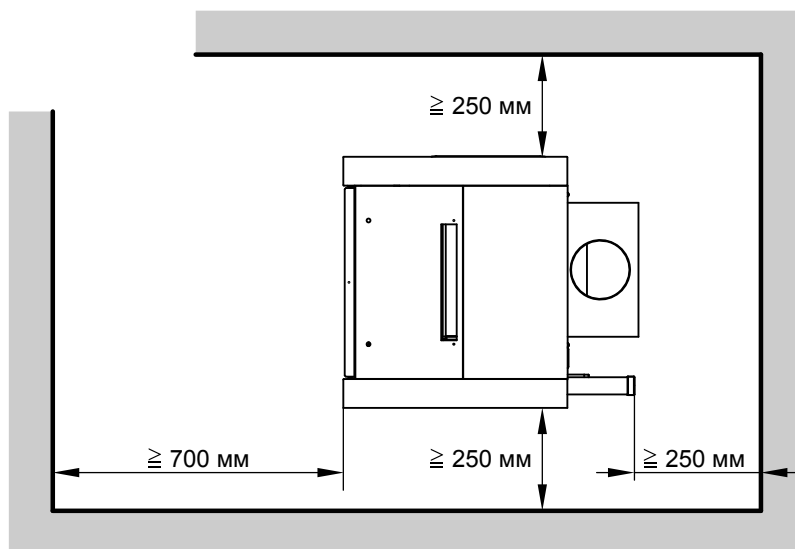


- Ⓐ Номинальная тепловая мощность 29 кВт
- Ⓑ Номинальная тепловая мощность 35 и 42 кВт
- Ⓒ Номинальная тепловая мощность 48 и 60 кВт

Монтаж

Минимальные расстояния

Для упрощения монтажа и работ по техобслуживанию должны соблюдаться указанные размеры.



Vitogas 100-F (продолжение)

Монтаж

- Не допускается загрязнение воздуха галогенсодержащими углеводородами (например, входящими в состав аэрозолей, красок, растворителей и моющих средств).
- Избегать сильной степени запыления.
- Не допускать высокой влажности воздуха.
- Обеспечить защиту от замерзания и надлежащую вентиляцию.

При несоблюдении этих требований возможны сбои и повреждение установки.

В помещениях, в которых возможно загрязнение воздуха **галогеносодержащими углеводородами**, водогрейный котел можно устанавливать только при условии, что предприняты достаточные меры для поступления незагрязненного воздуха для сжигания топлива.

Ёмкостный водонагреватель

Ниже приведены технические данные ёмкостных водонагревателей, для которых можно приобрести соединения системы с водогрейным котлом (см. прайс-лист Viessmann).

Для ёмкостных водонагревателей с водонаполнением более 500 л, батарей водонагревателей и других ёмкостных водонагревателей из прайс-листа Viessmann заказчиком должны быть установлены соединительные трубопроводы.

2.1 Технические характеристики Vitocell 100-V, тип CVA

Для приготовления горячей воды в сочетании с водогрейными котлами и системами централизованного отопления, по выбору с электронагревательной вставкой в качестве принадлежности для емкостного водонагревателя объемом 300 и 500 л.

- рабочее давление греющего контура до 25 бар
- рабочее давление контура ГВС до 10 бар

Предназначен для следующих установок:

- температура воды в контуре водоразбора ГВС до 95 °С
- температура подачи греющего контура до 160 °С

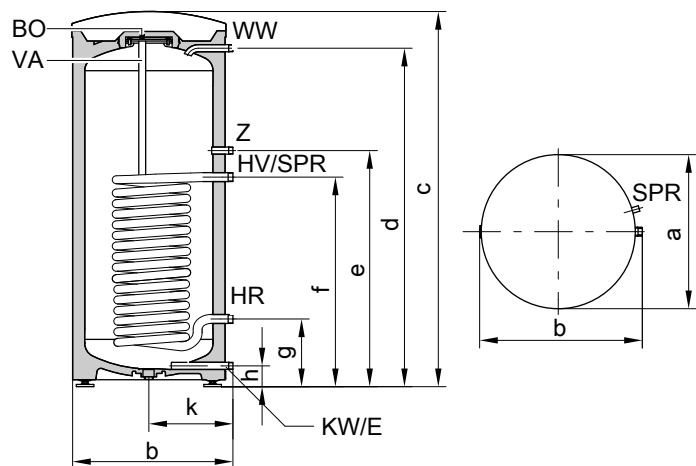
Объем водонагревателя			л	160	200	300	500	750	1000
Регистрационный номер по DIN				0241/06-13 MC/E					
Длительная производительность	90 °С	кВт	40	40	53	70	123	136	
		л/ч	982	982	1302	1720	3022	3341	
при подогреве воды в контуре водоразбора ГВС с 10 до 45 °С и температуре подачи в греющем контуре ... при приведенном ниже расходе теплоносителя	80 °С	кВт	32	32	44	58	99	111	
		л/ч	786	786	1081	1425	2432	2725	
	70 °С	кВт	25	25	33	45	75	86	
		л/ч	614	614	811	1106	1843	2113	
	60 °С	кВт	17	17	23	32	53	59	
		л/ч	417	417	565	786	1302	1450	
	50 °С	кВт	9	9	18	24	28	33	
		л/ч	221	221	442	589	688	810	
Длительная производительность	90 °С	кВт	36	36	45	53	102	121	
		л/ч	619	619	774	911	1754	2081	
при подогреве воды в контуре водоразбора ГВС с 10 до 60 °С и температуре подачи в греющем контуре ... при приведенном ниже расходе теплоносителя	80 °С	кВт	28	28	34	44	77	91	
		л/ч	482	482	584	756	1324	1565	
	70 °С	кВт	19	19	23	33	53	61	
		л/ч	327	327	395	567	912	1050	
Расход теплоносителя при указанной долговременной мощности		м³/ч	3,0	3,0	3,0	3,0	5,0	5,0	
Затраты тепла на поддержание готовности $q_{\text{вс}}$ при разности температур 45 К (результаты измерений согласно DIN 4753-8. 500 л: нормативный показатель по DIN V 18599)		кВтч/24 ч	1,50	1,70	2,20	3,20	3,70	4,30	
Размеры									
Длина (∅)									
– с теплоизоляцией	a	мм	581	581	633	850	960	1060	
– без теплоизоляции		мм	—	—	—	650	750	850	
Ширина									
– с теплоизоляцией	b	мм	608	608	705	898	1046	1144	
– без теплоизоляции		мм	—	—	—	837	947	1047	
Высота									
– с теплоизоляцией	c	мм	1189	1409	1746	1955	2100	2160	
– без теплоизоляции		мм	—	—	—	1844	2005	2060	
Кантовальный размер									
– с теплоизоляцией		мм	1260	1460	1792	—	—	—	
– без теплоизоляции		мм	—	—	—	1860	2050	2100	
Монтажная высота		мм	—	—	—	2045	2190	2250	
Масса в сборе с теплоизоляцией		кг	86	97	151	181	295	367	
Объем теплоносителя		л	5,5	5,5	10,0	12,5	24,5	26,8	
Площадь теплообменных поверхностей		м²	1,0	1,0	1,5	1,9	3,7	4,0	
Подключения									
Подающ. и обрат. магистраль греющего контура	R		1	1	1	1	1¼	1¼	
Холодная вода, горячая вода	R		¾	¾	1	1¼	1¼	1¼	
Циркуляционный трубопровод	R		¾	¾	1	1	1¼	1¼	

Указание по длительной производительности

При проектировании установки с указанной или рассчитанной длительной производительностью следует предусмотреть соответствующий насос. Указанная длительная производительность достигается только при условии, что номинальная тепловая мощность водогрейного котла \geq длительной производительности.

Емкостный водонагреватель (продолжение)

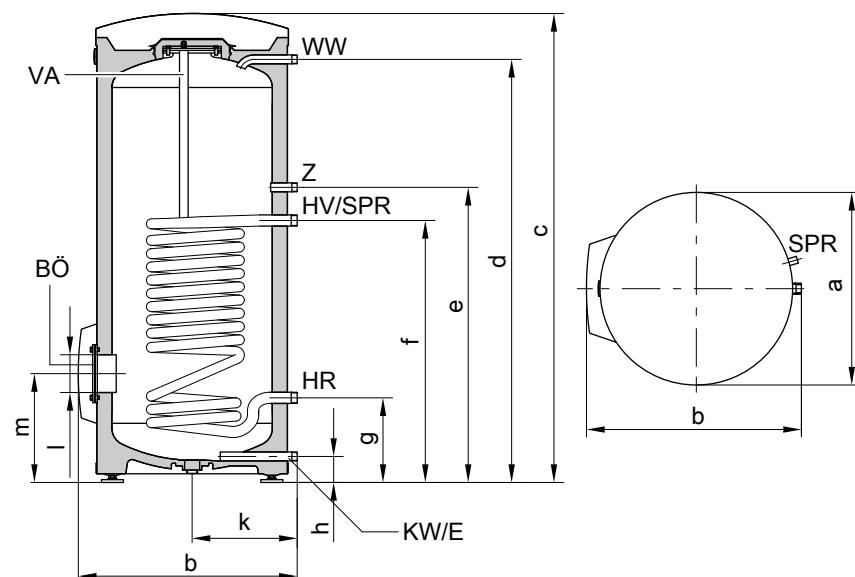
Объем 160 и 200 литров



- | | | | |
|-----|---|----|----------------------------|
| BO | Отверстие для визуального контроля и чистки | VA | Магниевый защитный анод |
| E | Линия опорожнения | WW | Трубопровод горячей воды |
| HR | Обратная магистраль греющего контура | Z | Циркуляционный трубопровод |
| HV | Подающая магистраль греющего контура | | |
| KW | Трубопровод холодной воды | | |
| SPR | Погружная гильза для датчика температуры емкостного водонагревателя или термостатический для регулятора температуры | | |

Объем водонагревателя	л		160	200
Длина (∅)	a	мм	581	581
Ширина	b	мм	608	608
Высота	c	мм	1189	1409
	d	мм	1050	1270
	e	мм	884	884
	f	мм	634	634
	g	мм	249	249
	h	мм	72	72
	k	мм	317	317

Объем 300 л



- | | | | |
|----|---|----|--------------------------------------|
| BO | Отверстие для визуального контроля и чистки | HR | Обратная магистраль греющего контура |
| E | Линия опорожнения | HV | Подающая магистраль греющего контура |

Ёмкостный водонагреватель (продолжение)

KW Трубопровод холодной воды

SPR Гильза для датчика температуры ёмкостного водонагревателя или термостатический для регулятора температуры

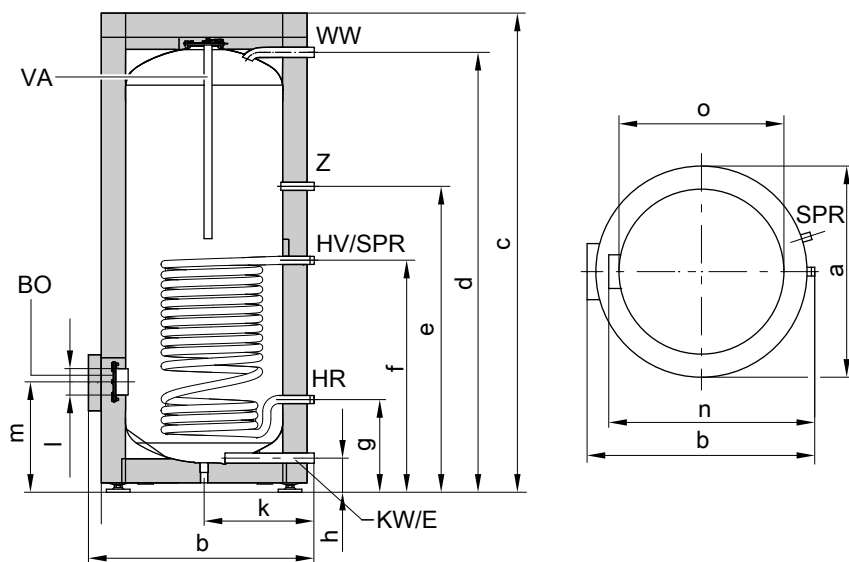
VA Магниевый защитный анод

WW Трубопровод горячей воды

Z Циркуляционный трубопровод

Объем водонагревателя	л		300
Длина (∅)	a	мм	633
Ширина	b	мм	705
Высота	c	мм	1746
	d	мм	1600
	e	мм	1115
	f	мм	875
	g	мм	260
	h	мм	76
	k	мм	343
	l	мм	∅ 100
	m	мм	333

Объем 500 л



BO Отверстие для визуального контроля и чистки

E Линия опорожнения

HR Обратная магистраль греющего контура

HV Подающая магистраль греющего контура

KW Трубопровод холодной воды

SPR Погружная гильза для датчика температуры ёмкостного водонагревателя или термостатический для регулятора температуры

VA Магниевый защитный анод

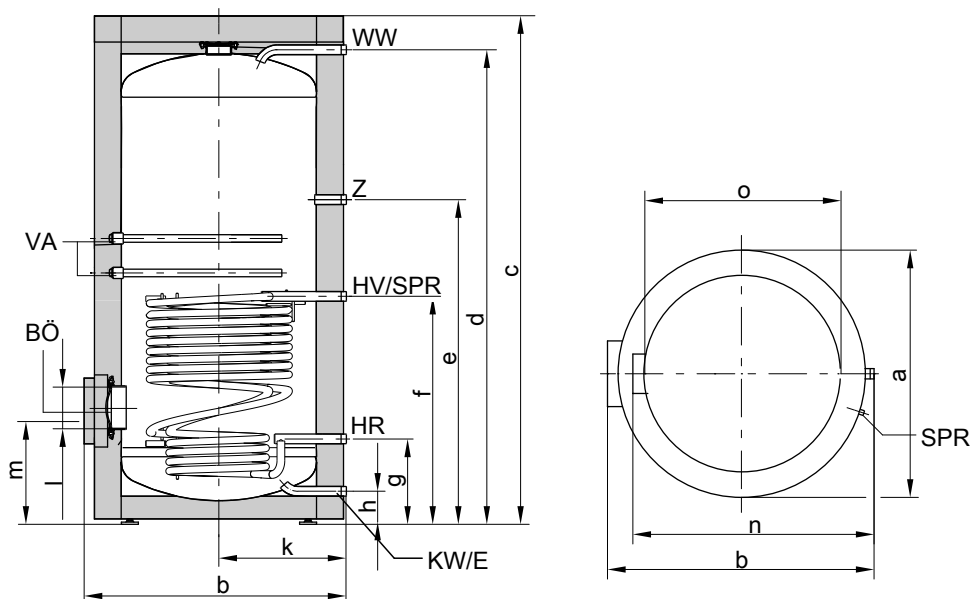
WW Трубопровод горячей воды

Z Циркуляционный трубопровод

Объем водонагревателя	л		500
Длина (∅)	a	мм	850
Ширина	b	мм	898
Высота	c	мм	1955
	d	мм	1784
	e	мм	1230
	f	мм	924
	g	мм	349
	h	мм	107
	k	мм	455
	l	мм	∅ 100
	m	мм	422
	n	мм	837
без теплоизоляции	o	мм	∅ 650

Емкостный водонагреватель (продолжение)

Объем 750 и 1000 литров



BÖ Отверстие для визуального контроля и чистки
 E Линия опорожнения
 HR Обратная магистраль греющего контура
 HV Подающая магистраль греющего контура
 KW Трубопровод холодной воды
 SPR Погружная гильза для датчика температуры емкостного водонагревателя или термостатический для регулятора температуры

VA Магниевый защитный анод
 WW Трубопровод горячей воды
 Z Циркуляционный трубопровод

Объем водонагревателя	л		750	1000
Длина (∅)	a	мм	960	1060
Ширина	b	мм	1046	1144
Высота	c	мм	2100	2160
	d	мм	1923	2025
	e	мм	1327	1373
	f	мм	901	952
	g	мм	321	332
	h	мм	104	104
	k	мм	505	555
	l	мм	∅ 180	∅ 180
	m	мм	457	468
	n	мм	947	1047
без теплоизоляции	o	мм	∅ 750	∅ 850

Коэффициент производительности N_L

Согласно DIN 4708

Температура запаса воды в емкостном водонагревателе T_{sp} = температура входа холодной воды + 50 K ^{+5 K/°K}

Объем водонагревателя	л	160	200	300	500	750	1000
Коэффициент производительности N_L при температуре подачи теплоносителя							
90 °C		2,5	4,0	9,7	21,0	40,0	45,0
80 °C		2,4	3,7	9,3	19,0	34,0	43,0
70 °C		2,2	3,5	8,7	16,5	26,5	40,0

Ёмкостный водонагреватель (продолжение)

Указания по коэффициенту производительности N_L

Коэффициент производительности N_L изменяется в зависимости от температуры запаса воды в ёмкостном водонагревателе $T_{вод}$.

Нормативные показатели

- $T_{вод} = 60\text{ °C} \rightarrow 1,0 \times N_L$
- $T_{вод} = 55\text{ °C} \rightarrow 0,75 \times N_L$
- $T_{вод} = 50\text{ °C} \rightarrow 0,55 \times N_L$
- $T_{вод} = 45\text{ °C} \rightarrow 0,3 \times N_L$

Кратковременная производительность (10-минутная)

Относительно коэффициента производительности N_L .

Приготовление горячей воды с 10 до 45 °C.

Объем водонагревателя	л	160	200	300	500	750	1000
Кратковременная производительность (л/10 мин) при температуре подачи теплоносителя							
90 °C		210	262	407	618	898	962
80 °C		207	252	399	583	814	939
70 °C		199	246	385	540	704	898

Максимальный расход воды (10-минутный)

Относительно коэффициента производительности N_L .

С догревом.

Приготовление горячей воды с 10 до 45 °C.

Объем водонагревателя	л	160	200	300	500	750	1000
Максимальный расход воды (л/мин) при температуре подачи теплоносителя							
90 °C		21	26	41	62	90	96
80 °C		21	25	40	58	81	94
70 °C		20	25	39	54	70	90

Возможный расход воды

Водонагреватель нагрет до 60 °C.

Без догрева.

Объем водонагревателя	л	160	200	300	500	750	1000
Норма водоразбора	л/мин	10	10	15	15	20	20
Возможный расход воды	л	120	145	240	420	615	835
вода при $t = 60\text{ °C}$ (пост.)							

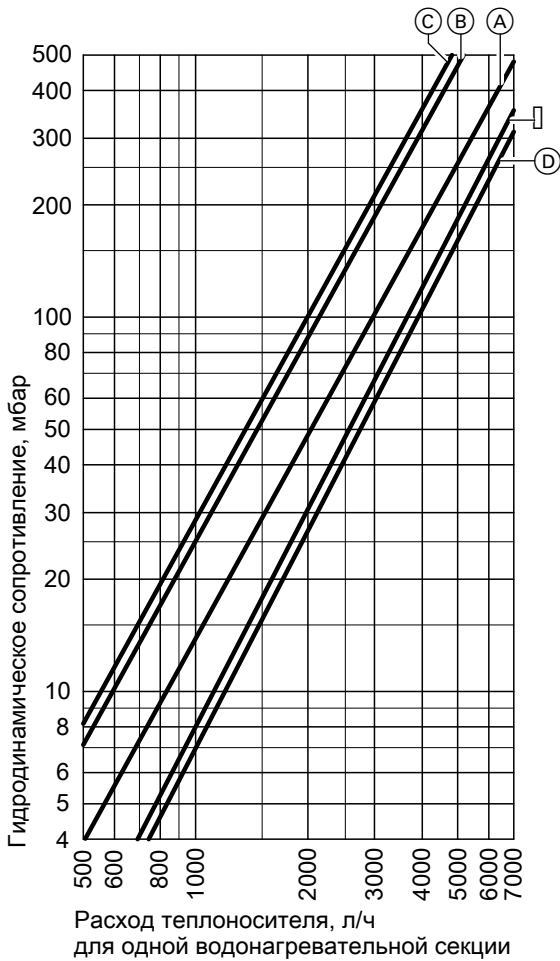
Время нагрева

Приведенные периоды нагрева достигаются только в случае, если при соответствующей температуре подачи и нагреве контура водоразбора ГВС с 10 до 60 °C обеспечена максимальная долговременная мощность ёмкостного водонагревателя.

Объем водонагревателя	л	160	200	300	500	750	1000
Период нагрева (мин) при температуре подачи теплоносителя							
90 °C		19	19	23	28	24	36
80 °C		24	24	31	36	33	46
70 °C		34	37	45	50	47	71

Емкостный водонагреватель (продолжение)

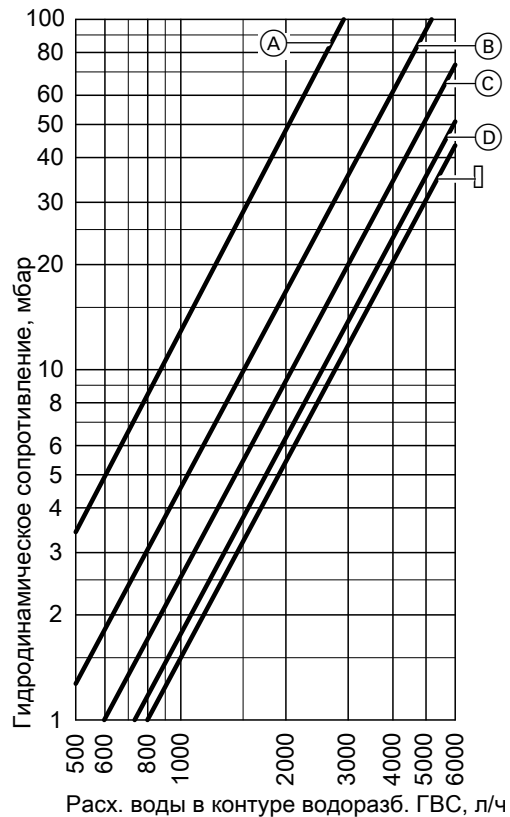
Гидродинамическое сопротивление



Гидродинамическое сопротивление в греющем контуре

- (A) Объем водонагревателя 160 и 200 л
- (B) Объем водонагревателя 300 л

- (C) Объем водонагревателя 500 л
- (D) Объем водонагревателя 750 л
- (E) Объем водонагревателя 1000 л



Гидродинамическое сопротивление в контуре ГВС

- (A) Объем водонагревателя 160 и 200 л
- (B) Объем водонагревателя 300 л
- (C) Объем водонагревателя 500 л
- (D) Объем водонагревателя 750 л
- (E) Объем водонагревателя 1000 л

Состояние при поставке

Vitocell 100-V, тип CVA

Объем 160, 200 и 300 литров

Стальной емкостный водонагреватель с внутренним эмалевым покрытием Secarprotect для приготовления горячей воды.

- Встроенная погружная гильза для датчика температуры водонагревателя или терморегулятора
- Регулируемые опоры
- Магниевого защитного анода
- Встроенная теплоизоляция

Цвет эпоксидного покрытия листовой обшивки - серебристый.

Емкостные водонагреватели объемом 160, 200 и 300 л поставляются также белого цвета.

Vitocell 100-V, тип CVA

объем 500 л

Стальной емкостный водонагреватель с внутренним эмалевым покрытием Secarprotect для приготовления горячей воды.

- Встроенная погружная гильза для датчика температуры водонагревателя или терморегулятора
 - Регулируемые опоры
 - Магниевого защитного анода
- Упаковано отдельно:
- съемная теплоизоляция, цвет пластикового покрытия теплоизоляции - серебристый

Vitocell 100-V, тип CVA

Объем 750 и 1000 литров

Стальной емкостный водонагреватель с внутренним эмалевым покрытием Secarprotect для приготовления горячей воды.

- Термометр
 - Встроенная погружная гильза для датчика температуры водонагревателя или терморегулятора
 - Регулируемые опоры
 - 2 магниевых электрода пассивной анодной защиты
- Упаковано отдельно:
- съемная теплоизоляция, цвет пластикового покрытия теплоизоляции - серебристый

2.2 Технические характеристики Vitocell 300-V, тип EVA

Для приготовления горячей воды в сочетании с водогрейными котлами, с наружным нагревом

Предназначен для установок с

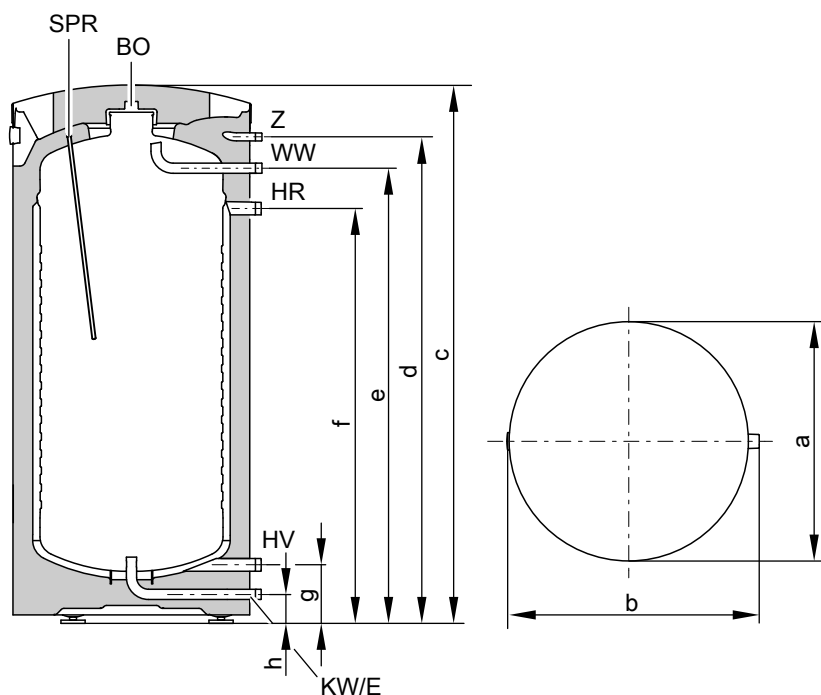
- температурой подачи греющего контура до **110 °C**
- рабочим давлением на стороне **греющего контура до 3 бар**
- рабочее давление **контура ГВС до 10 бар**

Объем водонагревателя		л	130	160	200
Регистрационный номер по DIN			0166/09-10MC		
Длительная производительность при подогреве воды в контуре водоразбора ГВС с 10 до 45 °C и температуре подачи в греющем контуре ... при приведенном ниже расходе теплоносителя	90 °C	кВт	37	40	62
		л/ч	909	982	1523
	80 °C	кВт	30	32	49
		л/ч	737	786	1024
	70 °C	кВт	22	24	38
	л/ч	540	589	933	
	60 °C	кВт	13	15	25
		л/ч	319	368	614
	50 °C	кВт	9	10	12
		л/ч	221	245	294
Длительная производительность при подогреве воды в контуре водоразбора ГВС с 10 до 60 °C и температуре подачи в греющем контуре ... при приведенном ниже расходе теплоносителя	90 °C	кВт	32	36	57
		л/ч	550	619	980
	80 °C	кВт	25	28	43
		л/ч	430	481	739
	70 °C	кВт	16	19	25
		л/ч	275	326	430
Расход теплоносителя при указанной долговременной мощности		м ³ /ч	3,0	3,0	3,0
Затраты тепла на поддержание готовности $q_{\text{гот}}$ при разности температур 45 K (значения, измеренные согласно DIN 4753-8)		кВтч/24 ч	1,30	1,40	1,60
Размеры					
Длина (∅), a		мм	633	633	633
Ширина, b		мм	667	667	667
Высота, c		мм	1111	1203	1423
Кантовальный размер		мм	1217	1297	1493
Масса		кг	77	84	98
Емкостный водонагреватель с теплоизоляцией					
Объем теплоносителя		л	25	28	35
Площадь теплообменных поверхностей		м ²	1,1	1,3	1,6
Подключения					
Подающ. и обрат. магистраль греющего контура		R	1	1	1
Холодная вода, горячая вода		R	¾	¾	¾
Циркуляционный трубопровод		R	½	½	½

Указание по длительной производительности

При проектировании установки с указанной или рассчитанной длительной производительностью следует предусмотреть соответствующий насос. Указанная длительная производительность достигается только при условии, что номинальная тепловая мощность водогрейного котла \geq длительной производительности.

Емкостный водонагреватель (продолжение)



BO Отверстие для визуального контроля и чистки
 E Линия опорожнения
 HR Обратная магистраль греющего контура
 HV Подающая магистраль греющего контура
 KW Трубопровод холодной воды

SPR Погружная гильза для датчика температуры емкостного водонагревателя или терморегулятора
 WW Трубопровод горячей воды
 Z Циркуляционный трубопровод

Таблица размеров

Объем водонагревателя	л	130	160	200
a	мм	633	633	633
b	мм	667	667	667
c	мм	1111	1203	1423
d	мм	975	1067	1287
e	мм	892	984	1204
f	мм	785	877	1097
g	мм	155	155	155
h	мм	77	77	77

Коэффициент производительности N_L

по DIN 4708

Температура запаса воды в емкостном водонагревателе $T_{вод}$ = температура холодной воды на входе + 50 К ^{+5 К/°К}

Объем водонагревателя	л	130	160	200
Коэффициент мощности N_L				
при температуре подачи греющего контура				
90 °C		2,4	3,3	6,8
80 °C		1,9	2,9	5,2
70 °C		1,4	2,0	3,2

Указания по коэффициенту производительности N_L

Коэффициент производительности N_L изменяется в зависимости от температуры запаса воды в емкостном водонагревателе $T_{вод}$.

Нормативные показатели

- $T_{вод} = 60\text{ °C} \rightarrow 1,0 \times N_L$
- $T_{вод} = 55\text{ °C} \rightarrow 0,75 \times N_L$
- $T_{вод} = 50\text{ °C} \rightarrow 0,55 \times N_L$
- $T_{вод} = 45\text{ °C} \rightarrow 0,3 \times N_L$

Емкостный водонагреватель (продолжение)

Кратковременная производительность (10-минутная)

При коэффициенте мощности N_L
Подогрев воды в контуре ГВС с 10 до 45 °С

Объем водонагревателя	л	130	160	200
Кратковременная производительность (л/10 мин) при температуре подачи греющего контура				
90 °С		207	240	340
80 °С		186	226	298
70 °С		164	190	236

Максимальный расход воды (10-минутный)

При коэффициенте мощности N_L
С догревом
Подогрев воды в контуре ГВС с 10 до 45 °С

Объем водонагревателя	л	130	160	200
Максимальный расход воды (л/мин) при температуре подачи греющего контура				
90 °С		21	24	34
80 °С		19	23	30
70 °С		16	19	24

Возможный расход воды

Водонагреватель нагрет до 60 °С.
Без догрева

Объем водонагревателя	л	130	160	200
Норма водоразбора	л/мин	10	10	10
Возможный расход воды Вода при $t = 60$ °С (пост.)	л	103	120	150

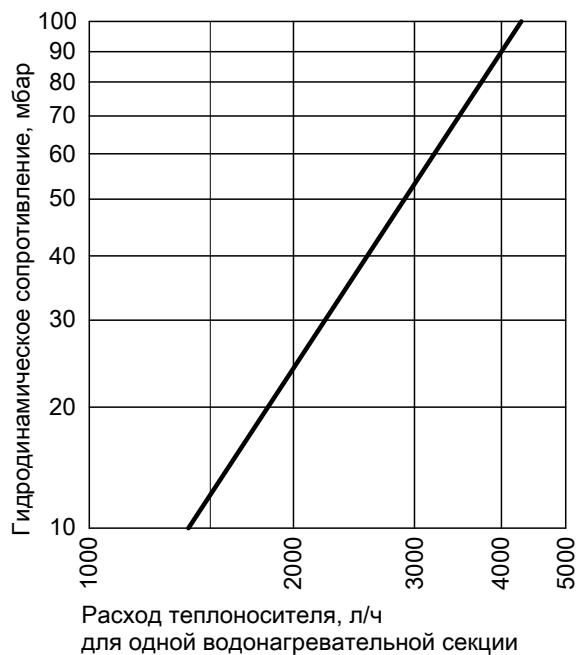
Время нагрева

Приведенные данные о времени нагрева достигаются только в случае, если при соответствующей температуре подачи и нагреве воды в контуре ГВС с 10 до 60 °С обеспечена максимальная долговременная мощность емкостного водонагревателя.

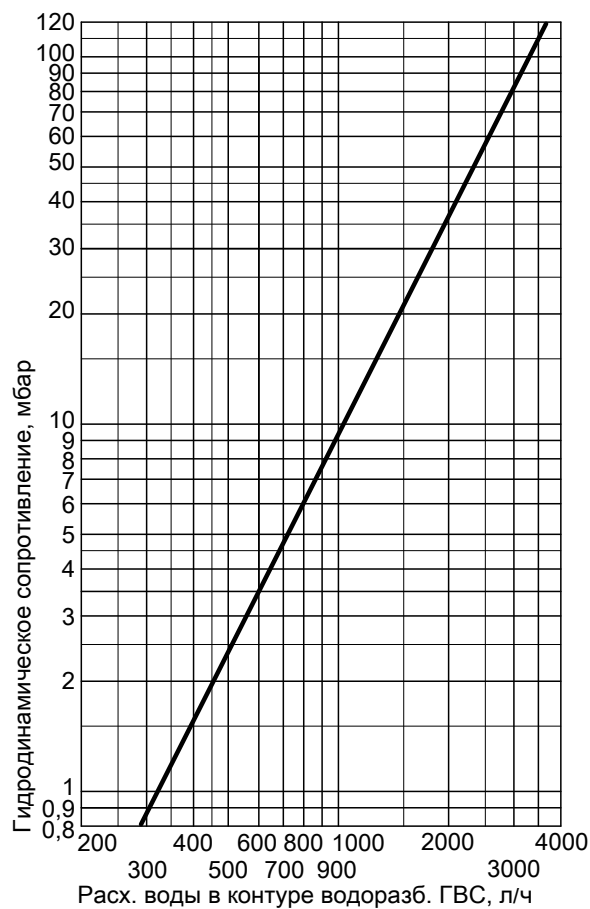
Объем водонагревателя	л	130	160	200
Время нагрева (мин) при температуре подачи греющего контура				
90 °С		15	15	12
80 °С		19	19	16
70 °С		29	29	24

Емкостный водонагреватель (продолжение)

Гидродинамическое сопротивление



Гидродинамическое сопротивление в греющем контуре



Гидродинамическое сопротивление в контуре ГВС

Состояние при поставке

Vitocell 300-V, тип EVA, с наружным нагревом

Объем 130 - 200 л

Емкостный водонагреватель из высоколегированной нержавеющей стали (на стороне горячей воды) с установленной теплоизоляцией.

- встроенная погружная гильза для датчика температуры водонагревателя или терморегулятора
- встроенный термометр
- ввинченные регулируемые опоры

Цвет облицовки - серебристый

Емкостные водонагреватели объемом 160 и 200 л поставляются также белого цвета.

2.3 Технические данные Vitocell 100-Н, тип СНА

Для приготовления горячей воды в сочетании с водогрейными котлами

Предназначен для установок с

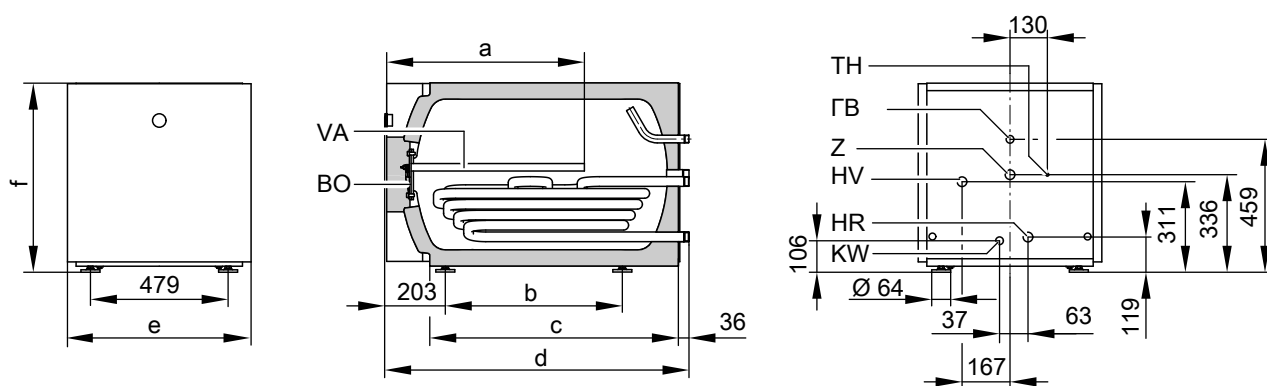
- температурой подачи греющего контура до **110 °С**
- температурой воды в контуре водоразбора ГВС до **95 °С**
- рабочим давлением на стороне **греющего контура до 10 бар**
- рабочим давлением на стороне **контура водоразбора ГВС до 10 бар**

Объем	л		130	160	200
Регистрационный номер по DIN			0243/06–13 MC/E		
Долговременная мощность					
при подогреве воды в контуре водоразбора ГВС с 10 до 45 °С и температуре подачи греющего контура ... при приведенном ниже расходе теплоносителя	90 °С	кВт л/ч	28 688	33 810	42 1032
	80 °С	кВт л/ч	23 565	28 688	32 786
	70 °С	кВт л/ч	19 466	22 540	26 638
	60 °С	кВт л/ч	14 344	16 393	18 442
Долговременная мощность					
при подогреве воды в контуре водоразбора ГВС с 10 до 60 °С и температуре подачи греющего контура ... при приведенном ниже расходе теплоносителя	90 °С	кВт л/ч	27 464	32 550	38 653
	80 °С	кВт л/ч	20 344	24 412	29 498
	70 °С	кВт л/ч	14 241	17 292	19 326
Расход теплоносителя		м ³ /ч	3,0	3,0	3,0
при указанной долговременной мощности					
Затраты теплоты на поддержание готовности		кВтч/24 ч	1,20	1,30	1,50
Q _{ГОТ} при разности температур 45 К (измеренные значения по DIN 4753-8)					
Габаритные размеры					
Общая длина, d	мм		907	1052	1216
Общая ширина, e	мм		640	640	640
Общая высота, f	мм		654	654	654
Масса		кг	90	103	116
емкостного водонагревателя с теплоизоляцией					
Объем змеевика греющего контура	л		5,5	7	8
Площадь теплообменных поверхностей	м ²		0,8	1	1,2
Подключения					
Подающая и обратная магистраль греющего контура	R		1	1	1
Холодная вода и горячая вода	R		¾	¾	¾
Циркуляционный трубопровод	R		1	1	1

Указание по долговременной мощности

При проектировании установки для работы с указанной или рассчитанной долговременной мощностью предусмотреть соответствующий циркуляционный насос. Указанная долговременная мощность достигается только при условии, что номинальная тепловая мощность водогрейного котла ≥ долговременной мощности.

Емкостный водонагреватель (продолжение)



BO Отверстие для визуального контроля и чистки
 HR Обратная магистраль греющего контура
 HV Подающая магистраль греющего контура
 KW Вход холодной воды
 TH Погружная гильза для датчика температуры водонагревателя или термостатного регулятора

VA Магниевый электрод
 GB Трубопровод горячей воды
 Z Циркуляционный трубопровод

Объем	л	130	160	200
a	мм	200	250	300
b	мм	471	616	780
c	мм	721	866	1030
d	мм	907	1052	1216
t	мм	640	640	640
f	мм	654	654	654

Размер a: минимальное расстояние до стены, необходимое для демонтажа и монтажа магниевого защитного электрода.

Коэффициент производительности N_L

по DIN 4708

Температура запаса воды в емкостном водонагревателе T_{sp} = температура входа холодной воды +50 K ^{+5 K/-0 K}

Объем	л	130	160	200
Коэффициент мощности N_L				
при температуре подачи греющего контура				
90 °C		1,3	2,2	3,5
80 °C		1,3	2,2	3,5
70 °C		1,1	1,6	2,5

Указания к коэффициенту мощности N_L

Коэффициент мощности N_L меняется в зависимости от температуры воды в емкостном водонагревателе T_{sp} .

Нормативные показатели

- $T_{sp} = 60\text{ °C} \rightarrow 1,0 \times N_L$
- $T_{sp} = 55\text{ °C} \rightarrow 0,75 \times N_L$
- $T_{sp} = 50\text{ °C} \rightarrow 0,55 \times N_L$
- $T_{sp} = 45\text{ °C} \rightarrow 0,3 \times N_L$

Кратковременная производительность (10-минутная)

отнесенная к коэффициенту мощности N_L при подогреве воды в контуре водоразбора ГВС с 10 до 45 °C

Объем	л	130	160	200
Кратковременная производительность (л/10 мин.)				
при температуре подачи греющего контура				
90 °C		159	199	246
80 °C		159	199	246
70 °C		148	173	210

5829 428 GUS

Ёмкостный водонагреватель (продолжение)

Максимальный расход воды (10-минутный)

относительно коэффициента мощности N_L

с догревом,

при подогреве воды в контуре водоразбора ГВС с 10 до 45 °С

Объем	л	130	160	200
Максимальный расход воды (л/мин)				
при температуре подачи греющего контура				
90 °С		16	20	24
80 °С		16	20	24
70 °С		15	17	21

Возможный расход воды

объем водонагревателя нагрет до 60 °С,

без догрева

Объем	л	130	160	200
Норма водоразбора	л/мин	10	10	10
Возможный расход воды	л	100	145	180
вода при $t = 60$ °С (пост.)				

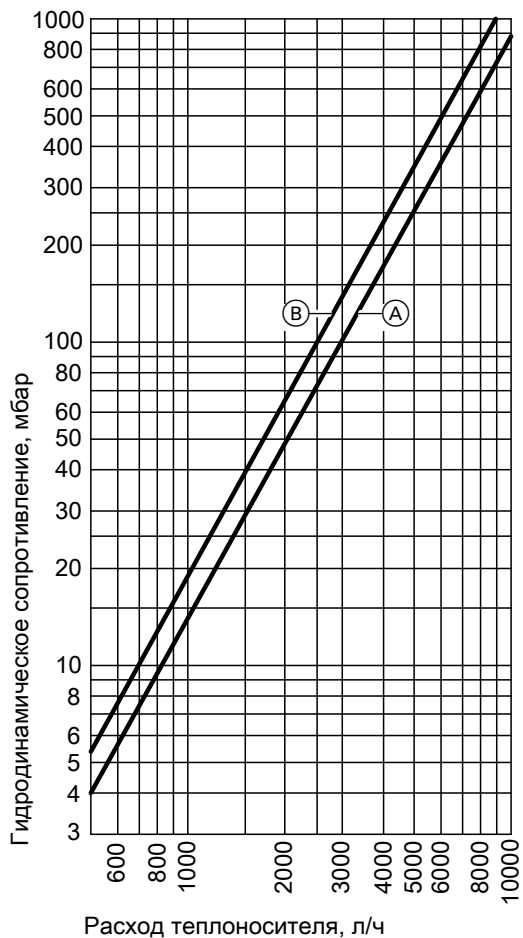
Время нагрева

Приведенные периоды нагрева достигаются только в случае, если при соответствующей температуре подачи и нагреве контура водоразбора ГВС с 10 до 60 °С обеспечена максимальная долговременная мощность емкостного водонагревателя.

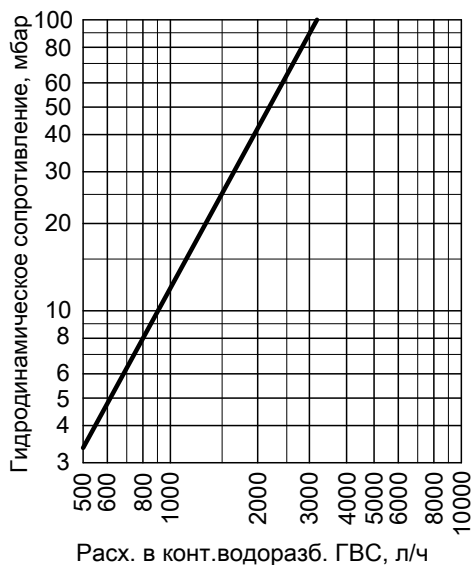
Объем	л	130	160	200
Период нагрева (мин)				
при температуре подачи греющего контура				
90 °С		20	19	18
80 °С		25	26	25
70 °С		34	34	32

Емкостный водонагреватель (продолжение)

Гидродинамическое сопротивление на стороне греющего контура



Гидродинамическое сопротивление на стороне контура водоразбора ГВС



- (A) Водонагреватель объемом 130 л
(B) Водонагреватель объемом 160 и 200 л

Состояние при поставке

Vitocell 100-H, тип СНА

Объем 130, 160 и 200 литров

Стальной емкостный водонагреватель с внутренним эмалевым покрытием "Ceraprotect".

- Встроенный магниевый электрод пассивной катодной защиты
- Установленная теплоизоляция из жесткого пенополиуретана
- Встроенная погружная гильза для датчика температуры емкостного водонагревателя или термостатного регулятора
- Ввинченные регулируемые опоры

Цвет эпоксидного покрытия листовой обшивки - серебристый.

2.4 Технические данные Vitocell 300-N, тип ЕНА

Для приготовления горячей воды в сочетании с водогрейными котлами, системами централизованного отопления и низкотемпературными системами отопления

Предназначен для установок с

- температурой подачи греющего контура до **200 °C**
- рабочим давлением греющего контура до **25 бар** или избыточным давлением насыщенного пара, равным **1 бар**
- рабочим давлением в контуре ГВС до **10 бар**

Объем водонагревателя		л	160	200	350	500
Регистрационный номер по DIN			0081/08-10 MC			
Долговременная мощность при нагреве воды в контуре ГВС с 10 до 45 °C и температуре подачи греющего контура ... при приведенном ниже расходе теплоносителя	90 °C	кВт л/ч	32 786	41 1007	80 1966	97 2383
	80 °C	кВт л/ч	28 688	30 737	64 1573	76 1867
	70 °C	кВт л/ч	20 490	23 565	47 1155	55 1351
	65 °C	кВт л/ч	17 417	19 467	40 983	46 1130
	60 °C	кВт л/ч	14 344	16 393	33 811	38 934
	Долговременная мощность при нагреве воды в контуре ГВС с 10 до 60 °C и температуре подачи греющего контура ... при приведенном ниже расходе теплоносителя	90 °C	кВт л/ч	28 482	33 568	70 1204
80 °C		кВт л/ч	23 396	25 430	51 877	62 1066
70 °C		кВт л/ч	15 258	17 292	34 585	39 671
Расход теплоносителя при указанной долговременной мощности		м ³ /ч	3,0	5,0	5,0	5,0
Долговременная мощность при нагреве воды в контуре ГВС с 10 до 45 °C и давлением насыщенного пара ... при максимальной скорости пара 50 м/с	0,5 бар	кВт л/ч	–	–	83 2039	83 2039
	1,0 бар	кВт л/ч	–	–	105 2580	105 2580
Затраты тепла на поддержание готовности $q_{\text{ГOT}}$ при разности температур 45 K (значения, измеренные согласно DIN 4753-8)		кВтч/24 ч	1,20	1,30	1,90	2,30
Габаритные размеры						
Общая длина		мм	1072	1236	1590	1654
Общая ширина		мм	640	640	830	910
Ширина без обшивки		мм	–	–	768	810
Общая высота		мм	654	654	786	886
Масса		кг	76	84	172	191
Емкостный водонагреватель с теплоизоляцией						
Объем теплоносителя		л	7	8	13	16
Поверхность нагрева		м ²	0,87	0,9	1,7	2,1
Подключения						
Подающая и обратная магистраль греющего контура		R	1	1	1¼	1¼
Холодная вода и горячая вода		R	¾	¾	1¼	1¼
Циркуляционная линия		R	1	1	1	1¼

Емкостный водонагреватель (продолжение)

Указание по ширине без обшивки (350 и 500 л)

350 л: При затруднениях с подачей водонагревателя на место установки можно снять переднюю панель с термометром и боковые щитки, отвинтить регулируемые опоры и при подаче повернуть емкостный водонагреватель набор.

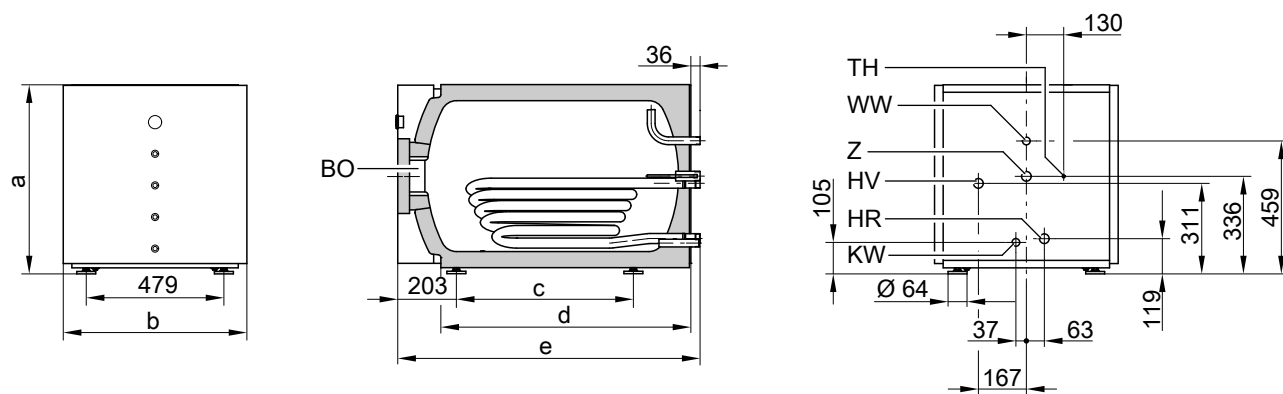
500 л: При затруднениях с подачей водонагревателя на место установки ширину емкостного водонагревателя можно уменьшить до указанной в этой таблице ширины посредством демонтажа облицовки.

Указание по долговременной мощности

При проектировании установки с указанной или рассчитанной долговременной мощностью следует предусмотреть соответствующий насос. Указанная долговременная мощность достигается только в том случае, если номинальная тепловая мощность водогрейного котла \geq долговременной мощности.

2

Vitocell 300-H объемом 160 - 200 л



BO Отверстие для визуального контроля и чистки
 HR Обратная магистраль греющего контура
 HV Подающая магистраль греющего контура
 KW Холодная вода

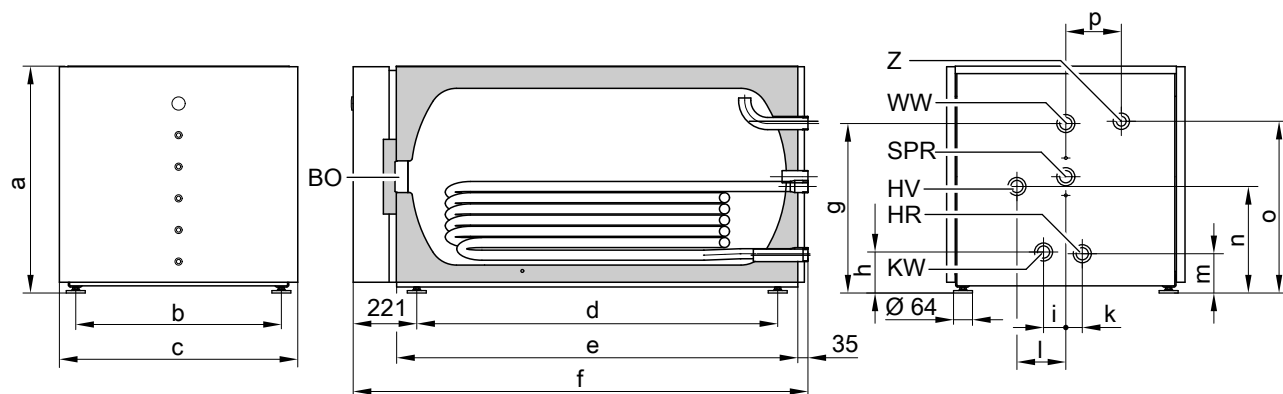
TH Погружная гильза для датчика температуры водонагревателя или терморегулятора
 WW Горячая вода
 Z Циркуляционная линия

Таблица размеров

Объем водонагревателя	л	160	200
a	мм	654	654
b	мм	640	640

Объем водонагревателя	л	160	200
c	мм	616	780
d	мм	866	1030
e	мм	1072	1236

Vitocell 300-H объемом 350 и 500 л



BO Отверстие для визуального контроля и чистки
 HR Обратная магистраль греющего контура
 HV Подающая магистраль греющего контура
 KW Холодная вода

SPR Патрубок R 1 с переходной муфтой на R 1/2 для датчика температуры водонагревателя или терморегулятора
 WW Горячая вода
 Z Циркуляционная линия

Ёмкостный водонагреватель (продолжение)

Таблица размеров

Объем водонагревателя	л	350	500
a	мм	786	886
b	мм	716	795
c	мм	830	910
d	мм	1256	1320
e	мм	1397	1461
f	мм	1590	1654
g	мм	586	636
h	мм	367	409
i	мм	78	78
k	мм	57	72
l	мм	170	203
m	мм	133	137
n	мм	139	138
o	мм	594	677
p	мм	193	226

Указание

Для монтажа погружной гильзы и датчика температуры емкостного водонагревателя должно быть предусмотрено минимальное расстояние между стеной и задней стенкой емкостного водонагревателя, равное 450 мм.

Коэффициент мощности N_L

согласно DIN 4708

Температура запаса воды в емкостном водонагревателе $T_{\text{вод}}$ = температура холодной воды на входе + 50 К ^{+5 К/0 К}

Объем водонагревателя	л	160	200	350	500
Коэффициент мощности N_L при температуре подачи греющего контура					
90 °C		2,3	6,6	12,0	23,5
80 °C		2,2	5,0	12,0	21,5
70 °C		1,8	3,4	10,5	19,0

Указания по коэффициенту мощности N_L

Коэффициент мощности N_L изменяется в зависимости от температуры запаса воды в емкостном водонагревателе $T_{\text{вод}}$.

Нормативные показатели

- $T_{\text{вод}} = 60 \text{ °C} \rightarrow 1,0 \times N_L$
- $T_{\text{вод}} = 55 \text{ °C} \rightarrow 0,75 \times N_L$
- $T_{\text{вод}} = 50 \text{ °C} \rightarrow 0,55 \times N_L$
- $T_{\text{вод}} = 45 \text{ °C} \rightarrow 0,3 \times N_L$

Кратковременная производительность (10-минутная)

При коэффициенте мощности N_L при нагреве воды в контуре ГВС с 10 до 45 °C

Объем водонагревателя	л	160	200	350	500
Кратковременная производительность (л/10 мин) при температуре подачи греющего контура					
90 °C		203	335	455	660
80 °C		199	290	445	627
70 °C		182	240	424	583

Максимальный расход воды (10-минутный)

При коэффициенте мощности N_L с догревом
Нагрев воды в контуре ГВС с 10 до 45 °C

Объем водонагревателя	л	160	200	350	500
Макс. расход воды (л/мин) при температуре подачи греющего контура					
90 °C		20	33	45	66
80 °C		20	29	45	62
70 °C		18	24	42	58

Емкостный водонагреватель (продолжение)

Возможный расход воды

Объем водонагревателя нагрет до 60 °С

Без догрева

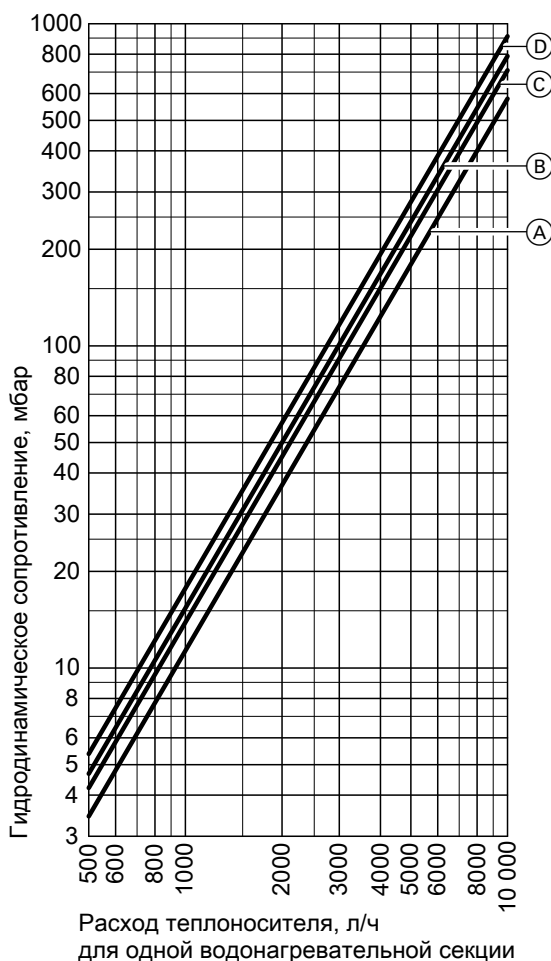
Объем водонагревателя	л	160	200	350	500
Норма водоразбора	л/мин	10	10	15	15
Возможный расход воды	л	150	185	315	440
Вода при t = 60 °С (пост.)					

Период нагрева

Приведенные периоды нагрева достигаются только в случае, если при соответствующей температуре подачи и нагреве воды в контуре ГВС с 10 до 60 °С обеспечена максимальная длительная производительность емкостного водонагревателя.

Объем водонагревателя	л	160	200	350	500
Период нагрева (мин) при температуре подачи греющего контура					
90 °С		19	18	15	20
80 °С		26	25	20	26
70 °С		34	32	31	40

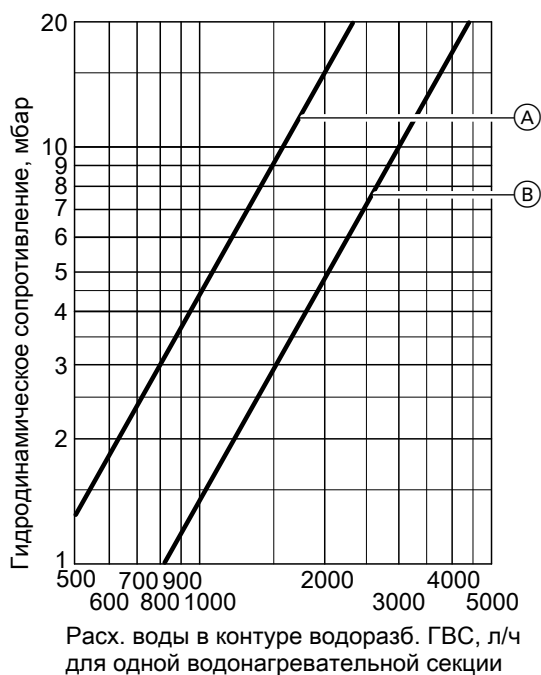
Гидродинамическое сопротивление греющего контура



- Ⓐ Водонагреватель объемом 160 л
- Ⓑ Водонагреватель объемом 200 л

- Ⓒ Водонагреватель объемом 350 л
- Ⓓ Водонагреватель объемом 500 л

Гидродинамическое сопротивление в контуре ГВС



- Ⓐ Водонагреватель объемом 160 и 200 л
- Ⓑ Водонагреватель объемом 350 и 500 л

Ёмкостный водонагреватель (продолжение)

Состояние при поставке

Vitocell 300-H, тип ЕНА, объемом 160 и 200 л

Ёмкостный водонагреватель из высоколегированной нержавеющей стали.

- установленная теплоизоляция из жесткого пенополиуретана
- Встроенная погружная гильза для датчика температуры водонагревателя или терморегулятора
- встроенный термометр и
- ввинченные регулируемые опоры

Цвет эпоксидного покрытия листовой обшивки - серебристый.

Vitocell 300-H, тип ЕНА, объемом 350 и 500 л

Ёмкостный водонагреватель из высоколегированной нержавеющей стали.

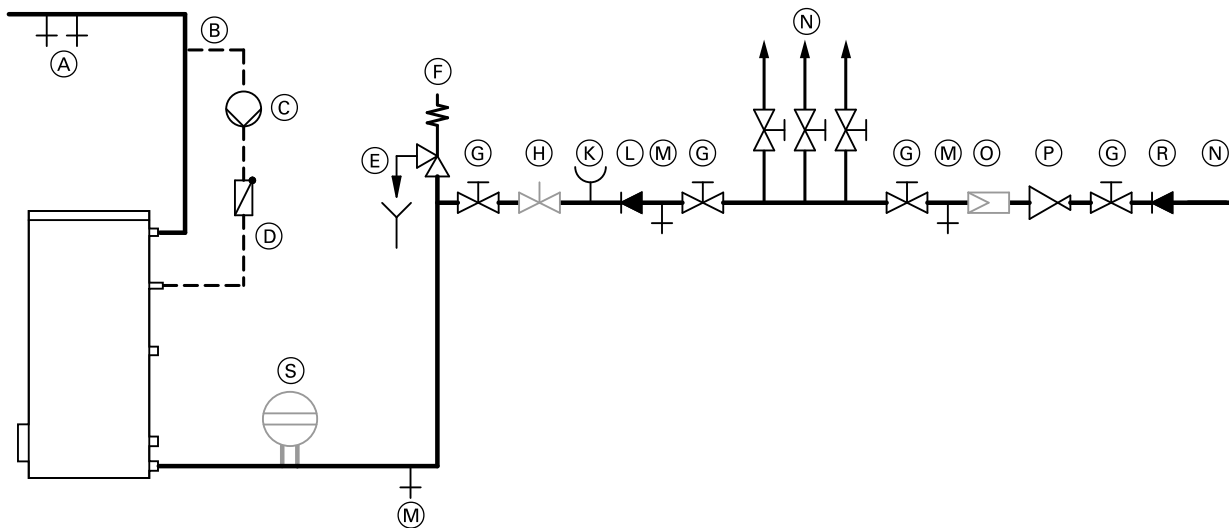
- с установленной теплоизоляцией из жесткого полиуретана
- присоединительный патрубок для датчика температуры водонагревателя или терморегулятора
- встроенный термометр и
- ввинченные регулируемые опоры.

Отдельно упакованы и закреплены на упаковке:

- переходная муфта R 1 × 1/2
- погружная гильза и
- теплоизолирующая деталь для погружной гильзы

Цвет эпоксидного покрытия листовой обшивки - серебристый.

2.5 Подключения ёмкостного водонагревателя в контуре ГВС



Подключение согласно DIN 1988, пример: Vitocell 100-V

- | | |
|--|---|
| (A) Горячая вода | (K) Подключение манометра |
| (B) Циркуляционный трубопровод | (L) Обратный клапан |
| (C) Циркуляционный насос | (M) Линия опорожнения |
| (D) Подпружиненный обратный клапан | (N) Холодная вода |
| (E) Выпускная линия с контролируемым выходным отверстием | (O) Водяной фильтр контура ГВС |
| (F) Предохранительный клапан | (P) Редукционный клапан согласно DIN 1988-2, издание от декабря 1988 г. |
| (G) Запорный кран | (R) Обратный клапан/разделитель трубопроводов |
| (H) Регулятор расхода
(Рекомендация: монтаж и настройка максимального расхода воды должны соответствовать 10-минутной производительности ёмкостного водонагревателя). | (S) Мембранный расширительный бак, пригодный для контура ГВС |

Указание для водяного фильтра контура ГВС

Согласно DIN 1988-2 в установках с металлическими трубопроводами должен быть установлен водяной фильтр в контуре водоразбора ГВС. При использовании полимерных трубопроводов согласно DIN 1988 и нашим рекомендациям также следует установить водяной фильтр в контуре водоразбора ГВС, чтобы предотвратить попадание грязи в систему хозяйственно-питьевого водоснабжения.

Необходим монтаж предохранительного клапана.

Рекомендация: установить предохранительный клапан выше верхней кромки ёмкостного водонагревателя. За счет этого обеспечивается защита от загрязнения, образования накипи и высоких температур. При работах на предохранительном клапане опорожнение ёмкостного водонагревателя не требуется.

Принадлежности для монтажа

3.1 Принадлежности для соединения емкостного водонагревателя с водогрейным котлом

Соединения системы с Vitocell

В комплект входят:

- соединительные трубопроводы
- насос, со смонтированными кабельными подключениями
- обратный клапан

Номера заказов для соответствующих типов емкостных водонагревателей см. в прайс-листе.

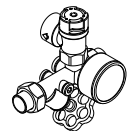
Блок предохранительных устройств по DIN 1988

Элементы:

- запорный вентиль
- обратный клапан и контрольный штуцер
- штуцер для подключения манометра
- мембранный предохранительный клапан

Объем водонагревателя до 200 л

- 10 бар: № заказа 7219 722
- DN 15/R ¾
- Макс. мощность нагрева: 75 кВт



Объем водонагревателя свыше 300 л

- 10 бар: № заказа 7180 662
- DN 20/R 1
- Макс. мощность нагрева: 150 кВт



3.2 Принадлежности для подключения отопительных контуров

Насосная группа отопительного контура Divicon

Конструкция и функционирование

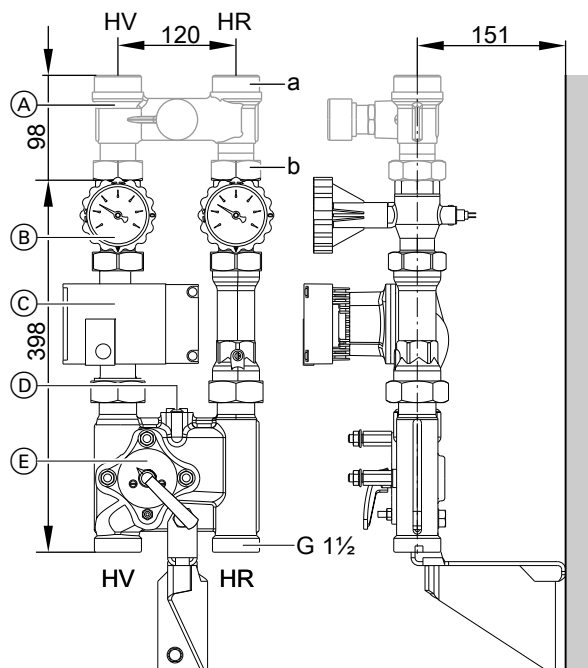
- Поставляется с размерами соединений R ¾, R 1 и R 1 ¼.
- С насосом отопительного контура, обратным клапаном, шаровыми кранами со встроенными термометрами и 3-ходовым смесителем или без смесителя.
- Быстрота и легкость монтажа благодаря предварительно установленному модулю и компактной конструкции.
- Низкие потери при излучении благодаря геометрически замкнутым теплоизоляционным оболочкам.
- Низкие затраты на электроэнергию и точное регулирование благодаря использованию высокопроизводительных насосов и оптимизированной характеристике смесителя.
- Возможность приобретения со ступенчатыми насосами.
- Байпасный клапан, приобретаемый в качестве принадлежности для гидравлической компенсации отопительной установки, применяется в качестве ввертной детали в подготовленное отверстие в чугунном корпусе.

- При использовании ступенчатых насосов может быть необходим перепускной клапан для предотвращения шумов в отопительной установке. Он устанавливается на регуляторе Divicon.
- Прямое подключение к водогрейному котлу благодаря трубному узлу (отдельный монтаж) или настенный монтаж как отдельный, так и с двойным или тройным распределительным коллектором.
- Возможность приобретения в качестве отдельного комплекта. Более подробную информацию см. в прайс-листе Viessmann.

Принадлежности для монтажа (продолжение)

№ заказа в сочетании с различными насосами см. в прайс-листе Viessmann.

Насосная группа отопительного контура со смесителем или без него имеет одинаковые размеры.

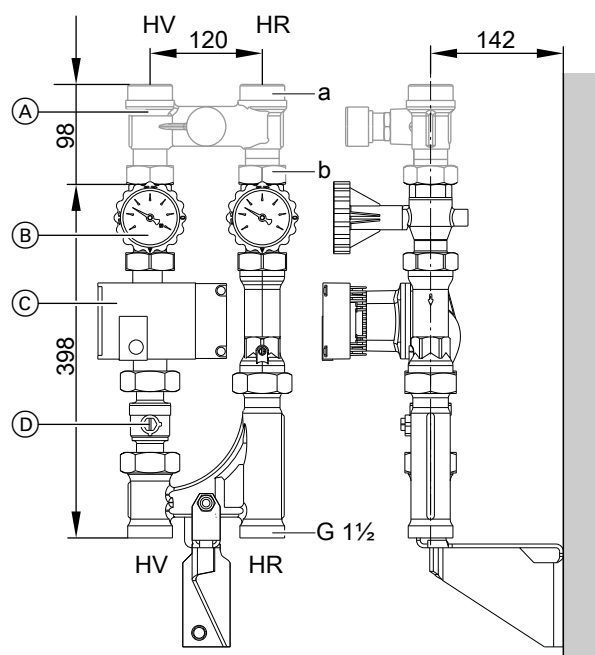


Подключение контуров отопления	R	¾	1	1¼
Объемный расход (макс.)	м³/ч	1,0	1,5	2,5
a (внутр.)	Rp	¾	1	1¼
a (наружный)	G	1¼	1½	2
b (внутр.)	Rp	¾	1	1¼
b (наружный)	G	1¼	1¼	2

Divicon со смесителем (настенный монтаж, изображен без теплоизоляции и без комплекта привода смесителя)

- HR Обратная магистраль отопительного контура
- HV Подающая магистраль отопительного контура
- (A) Перепускной клапан (принадлежность для ступенчатого насоса)
- (B) Шаровые краны с термометром
- (C) Насос
- (D) Байпасный клапан (принадлежность)
- (E) 3-ходовой смеситель

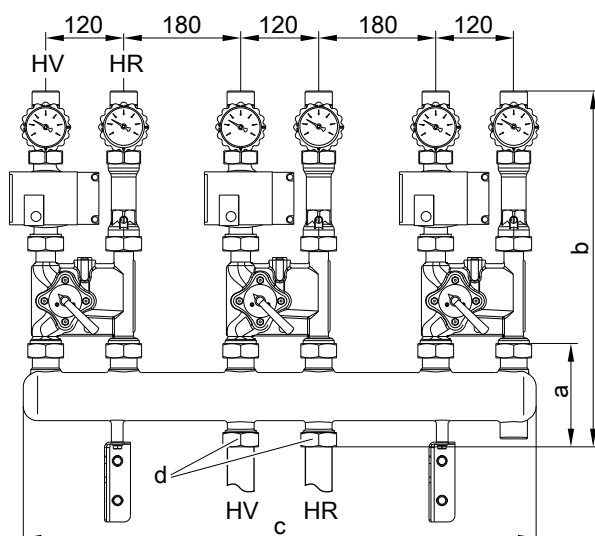
Принадлежности для монтажа (продолжение)



Divicon без смесителя (настенный монтаж, изображен без теплоизоляции)

- HR Обратная магистраль отопительного контура
- HV Подающая магистраль отопительного контура
- Ⓐ Перепускной клапан (принадлежность для ступенчатого насоса)
- Ⓑ Шаровые краны с термометром
- Ⓒ Насос
- Ⓓ Шаровой кран

Пример монтажа: Насосны группы отопительного контура Divicon с распределительным коллектором для 3-х насосных групп



(изображен без теплоизоляции)

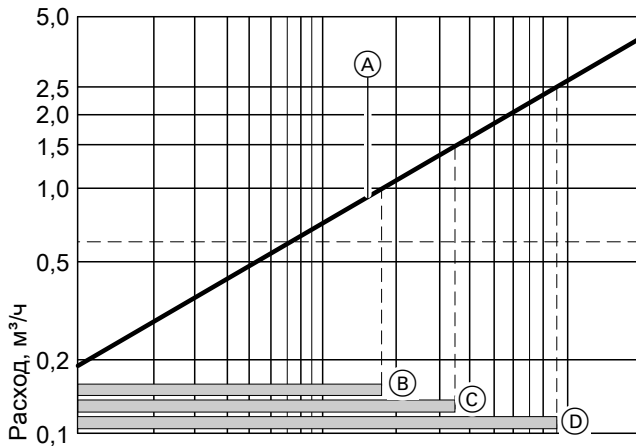
- HR Обратная магистраль отопительного контура
- HV Подающая магистраль отопительного контура

Подключение контуров отопления	R	¾	1	1¼
Объемный расход (макс.)	м³/ч	1,0	1,5	2,5
a (внутр.)	Rp	¾	1	1¼
a (наружный)	G	1¼	1½	2
b (внутр.)	Rp	¾	1	1¼
b (наружный)	G	1¼	1¼	2

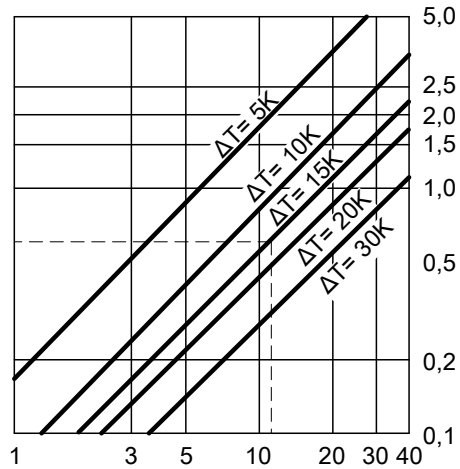
Размер	Распределительный коллектор с подключением к отопительному контуру	
	R ¾ и R 1	R 1¼
a	135	183
b	535	583
c	784	784
d	G 1¼	G 2

Принадлежности для монтажа (продолжение)

Определение необходимого диаметра



Характеристика регулирования смесителя



Тепловая мощность отоп. контура кВт

- Ⓐ Divicon с 3-ходовым смесителем
В указанных рабочих диапазонах Ⓑ - Ⓓ воздействие смесителя Divicon является оптимальным:
- Ⓑ Divicon с 3-ходовым смесителем (R ¾)
Область применения: 0 - 1,0 м³/ч

- Ⓒ Divicon с 3-ходовым смесителем (R 1)
Область применения: 0 - 1,5 м³/ч
- Ⓓ Divicon с 3-ходовым смесителем (R 1¼)
Область применения: 0 - 2,5 м³/ч

Пример:

Отопительный радиаторный контур с тепловой мощностью $\dot{Q} = 11,6$ кВт
Температура системы отопления 75/60 °C ($\Delta T = 15$ K)

- c Удельная теплоемкость
- \dot{m} Массовый расход
- \dot{Q} Тепловая мощность
- \dot{V} Объемный расход

$$\dot{Q} = \dot{m} \cdot c \cdot \Delta T \quad c = 1,163 \frac{\text{Вт} \cdot \text{ч}}{\text{кг} \cdot \text{K}} \quad \dot{m} \hat{=} \dot{V} \quad (1 \text{ кг} \approx 1 \text{ дм}^3)$$

$$\dot{V} = \frac{\dot{Q}}{c \cdot \Delta T} = \frac{11600 \text{ Вт} \cdot \text{ч} \cdot \text{кг} \cdot \text{K}}{1,163 \text{ Вт} \cdot \text{ч} \cdot (75-60) \text{ K}} = 665 \frac{\text{кг}}{\text{h}} \hat{=} 0,665 \frac{\text{м}^3}{\text{h}}$$

Исходя из величины \dot{V} , выбрать наименьший смеситель в пределах рабочего диапазона.

Результат примера: Divicon с 3-ходовым смесителем (R ¾)

Кривые насосов и гидродинамическое сопротивление отопительного контура

Остаточный напор насоса определяется разностью выбранной кривой насоса и кривой сопротивления соответствующей насосной группы, а также, при необходимости, других компонентов (трубного узла, распределителя и т.д.).

На нижеследующих диаграммах работы насосов отображены кривые сопротивления различных насосных групп Divicon.

Максимальный расход для Divicon:

- с R ¾ = 1,0 м³/ч
- с R 1 = 1,5 м³/ч
- с R 1¼ = 2,5 м³/ч

Пример:

Объемный расход $\dot{V} = 0,665$ м³/ч

Выбрано:

Divicon со смесителем R ¾ и насосом Wilo VIRS 25/4-3, кривая насоса 2, подача 0,7 м³/ч

Величина напора согласно кривой насоса:

28 кПа

Сопротивление Divicon:

3,5 кПа

Остаточный напор:

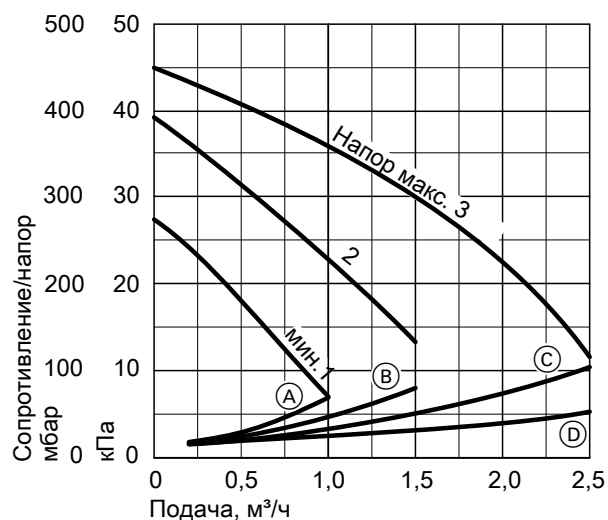
28 кПа - 3,5 кПа = 24,5 кПа.

Указание

Для других элементов (трубного узла, распределителя и т.д.) также необходимо определить сопротивление и вычесть его из остаточного напора.

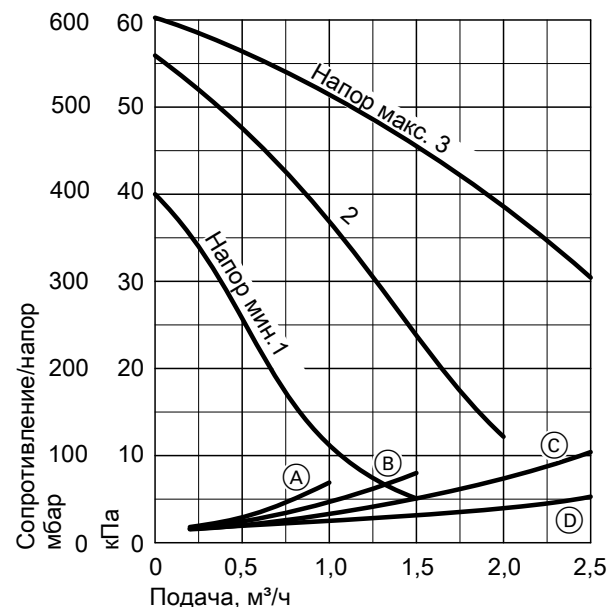
Ступенчатые насосы отопительного контура

Wilo VIRS 25/4-3



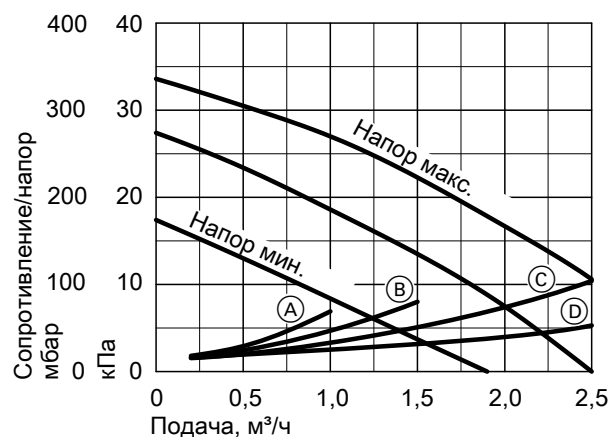
- (A) Divicon R ¾ со смесителем
- (B) Divicon R 1 со смесителем
- (C) Divicon R 1¼ со смесителем
- (D) Divicon R ¾, R 1 и R 1¼ без смесителя

Wilo VIRS 25/6-3



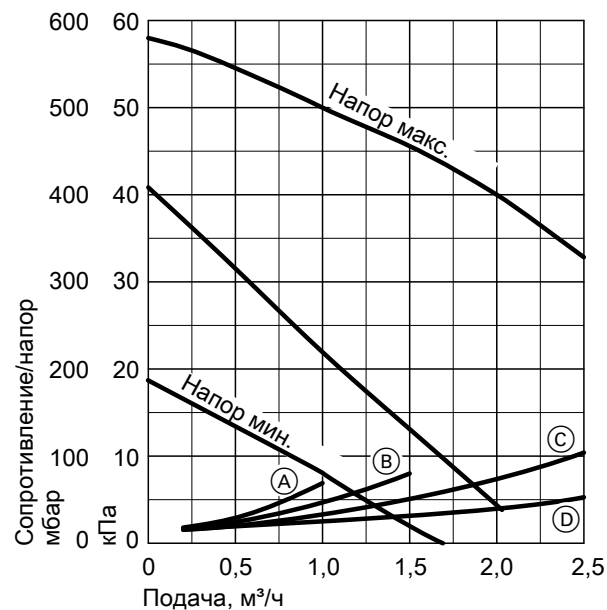
- (A) Divicon R ¾ со смесителем
- (B) Divicon R 1 со смесителем
- (C) Divicon R 1¼ со смесителем
- (D) Divicon R ¾, R 1 и R 1¼ без смесителя

Grundfos VIUPS 25-40



- (A) Divicon R ¾ со смесителем
- (B) Divicon R 1 со смесителем
- (C) Divicon R 1¼ со смесителем
- (D) Divicon R ¾, R 1 и R 1¼ без смесителя

Grundfos VIUPS 25-60



- (A) Divicon R ¾ со смесителем
- (B) Divicon R 1 со смесителем
- (C) Divicon R 1¼ со смесителем
- (D) Divicon R ¾, R 1 и R 1¼ без смесителя

Принадлежности для монтажа (продолжение)

Насосы отопительного контура с регулировкой по разности давления

Согласно Положению об экономии энергии параметры насосов в системах центрального отопления должны определяться в соответствии с техническими правилами. Оборудование или характеристики насосов в отопительных установках с номинальной тепловой мощностью свыше 25 кВт должны обеспечивать автоматическое согласование электрической потребляемой мощности с требуемой в данном режиме подачи минимум по 3 ступеням, если это не противоречит требованиям техники безопасности теплогенератора.

В дополнение к Положению об экономии энергии при меньшей мощности также рекомендуется использовать насосы с регулировкой напора.

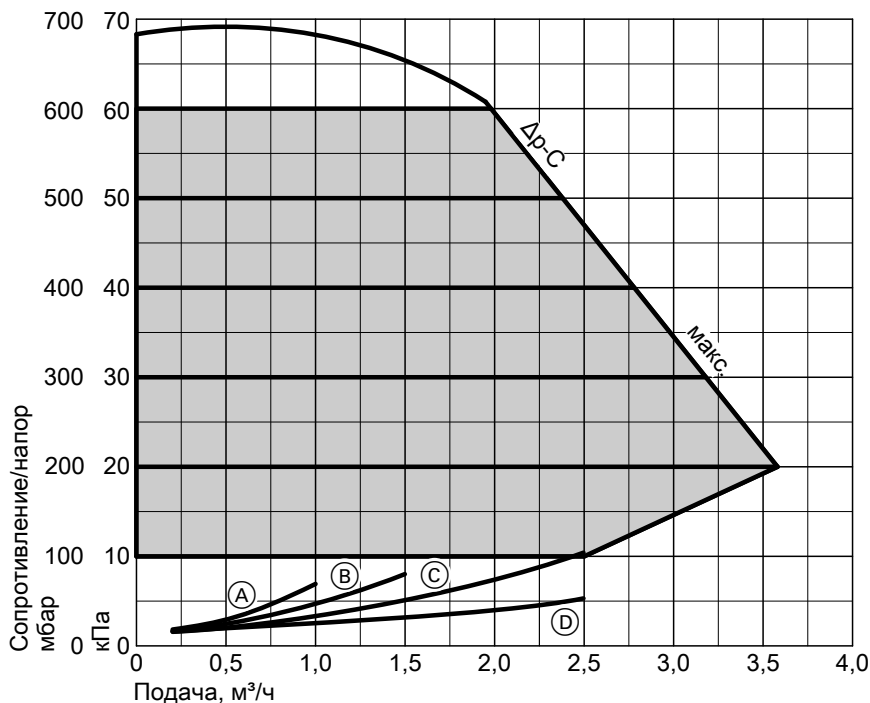
Указание по проектированию

Использование насосов отопительного контура с регулировкой по разности давления предполагает наличие отопительных контуров с переменной подачей, например, одно- и двухтрубных систем отопления с терморегулирующими вентилями, систем внутрипольного отопления с терморегулирующими или зонными вентилями.

Wilо Stratos Para 25/1-7

■ Энергоэффективный насос с повышенными энергосберегающими характеристиками (соответствуют классу энергопотребления А)

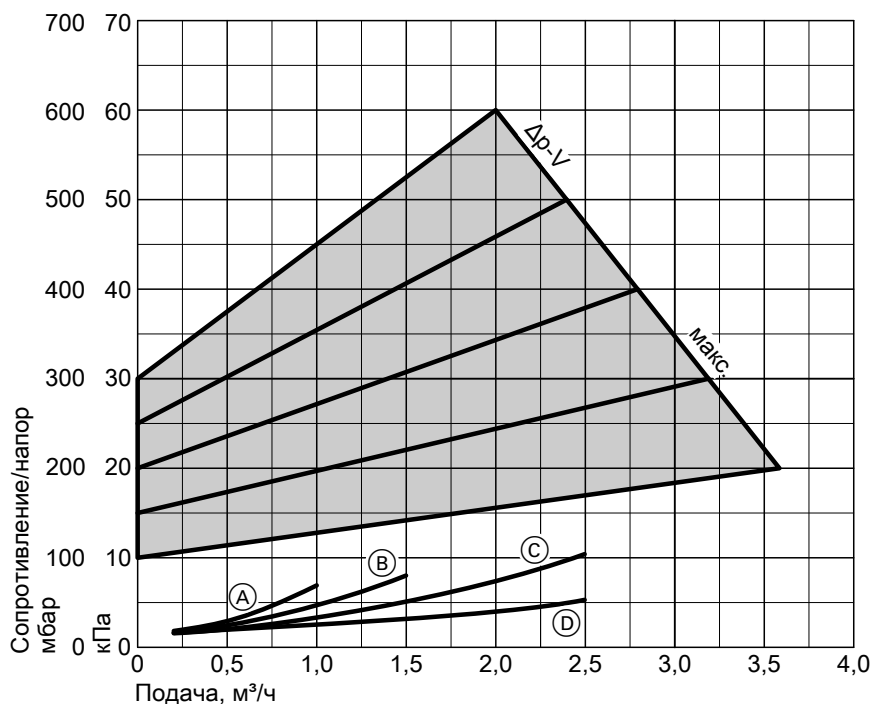
Режим работы: постоянный перепад давления



- (A) Divicon R ¼ со смесителем
(B) Divicon R 1 со смесителем

- (C) Divicon R 1¼ со смесителем
(D) Divicon R ¼, R 1 и R 1¼ без смесителя

Режим работы: переменный перепад давления



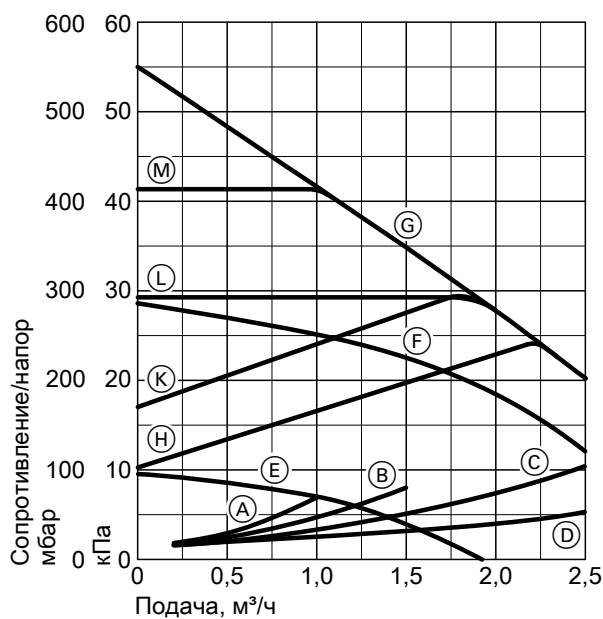
- (A) Divicon R ¼ со смесителем
- (B) Divicon R 1 со смесителем

- (C) Divicon R 1¼ со смесителем
- (D) Divicon R ¼, R 1 и R 1¼ без смесителя

Grundfos Alpha 2-60

- энергоэффективный насос с повышенными энергосберегающими характеристиками (соответствуют классу энергопотребления A)
- с индикацией потребляемой мощности на дисплее
- с функцией автоматической адаптации (автоматическая настройка в соответствии с системой трубопроводов)
- с функцией снижения температуры в ночное время

- (C) Divicon R 1¼ со смесителем
- (D) Divicon R ¼, R 1 и R 1¼ без смесителя
- (E) Ступень 1
- (F) Ступень 2
- (G) Ступень 3
- (H) Мин. пропорциональное давление
- (K) Макс. пропорциональное давление
- (L) Мин. постоянное давление
- (M) Макс. постоянное давление



- (A) Divicon R ¼ со смесителем
- (B) Divicon R 1 со смесителем

Байпасный клапан

№ заказа 7464 889

Для гидравлического согласования отопительного контура со смесителем. Ввинчивается в Divicon.

Перепускной клапан

№ заказа 7429 738: R ¼

№ заказа 7429 739: R 1

№ заказа 7429 740: R 1¼

Только для ступенчатых насосов отопительного контура. Вкручивается в Divicon.

Принадлежности для монтажа (продолжение)

Распределительный коллектор

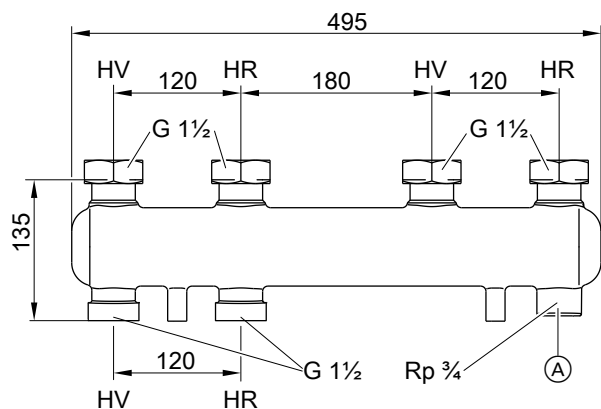
С теплоизоляцией

Настенный монтаж с использованием отдельно заказываемого настенного крепления.

Соединение между водогрейным котлом и распределительным коллектором должно быть выполнено силами заказчика.

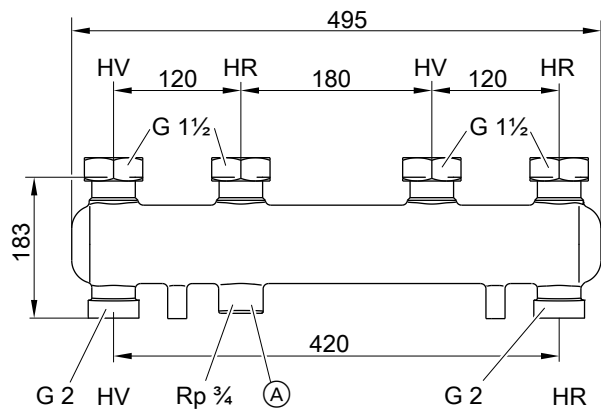
Для 2 насосных групп Divicon

№ заказа 7460 638 для Divicon R ¾ и R 1



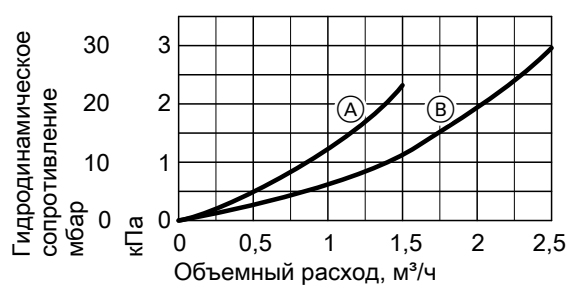
- Ⓐ Возможность подключения расширительного бака
- HV Подающая магистраль греющего контура
- HR Обратная магистраль греющего контура

№ заказа 7466 337 для Divicon R 1¼



- Ⓐ Возможность подключения расширительного бака
- HV Подающая магистраль греющего контура
- HR Обратная магистраль греющего контура

Гидродинамическое сопротивление



- Ⓐ Распределительный коллектор для Divicon R ¾ и R 1
- Ⓑ Распределительный коллектор для Divicon R 1¼

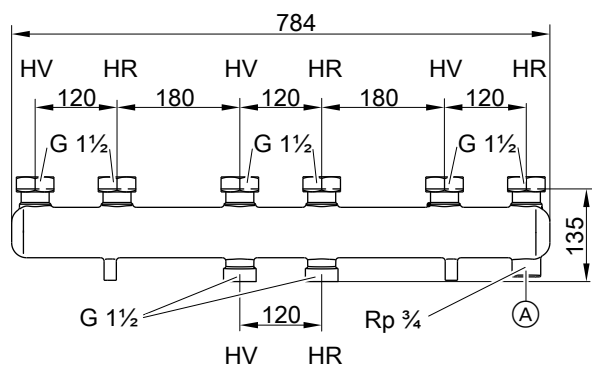
Указание

Характеристические кривые всегда относятся только к одной паре патрубков (HV/HR).

Принадлежности для монтажа (продолжение)

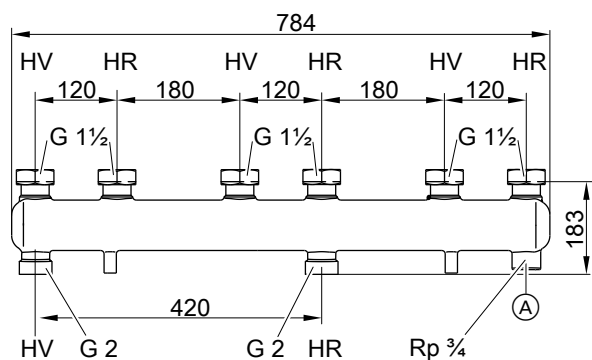
Для 3 насосных групп Divicon

№ заказа 7460 643 для Divicon R ¾ и R 1



- Ⓐ Возможность подключения расширительного бака
 HV Подающая магистраль греющего контура
 HR Обратная магистраль греющего контура

№ заказа 7466 340 для Divicon R 1¼

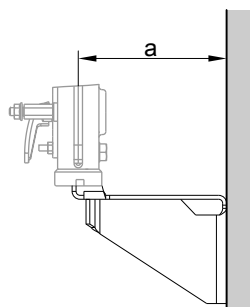


- Ⓐ Возможность подключения расширительного бака
 HV Подающая магистраль греющего контура
 HR Обратная магистраль греющего контура

Настенное крепление

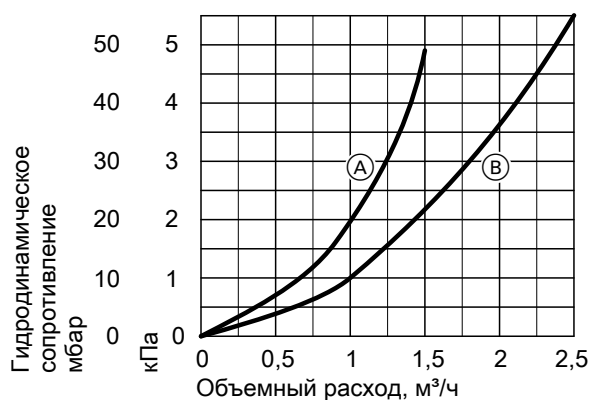
№ заказа 7465 894

для отдельных насосных групп Divicon
 С винтами и дюбелями.



для Divicon	со смесителем	без смесителя
a мм	151	142

Гидродинамическое сопротивление



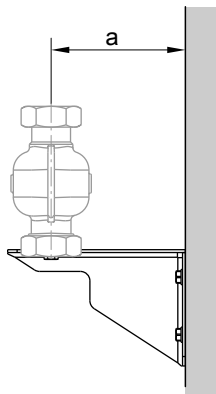
- Ⓐ Распределительный коллектор для Divicon R ¾ и R 1
 Ⓑ Распределительный коллектор для Divicon R 1¼

Указание

Характеристические кривые всегда относятся только к одной паре патрубков (HV/HR).

№ заказа 7465 439

для распределительного коллектора
 С винтами и дюбелями.



для Divicon	R ¾ и R 1	R 1¼
a мм	142	167

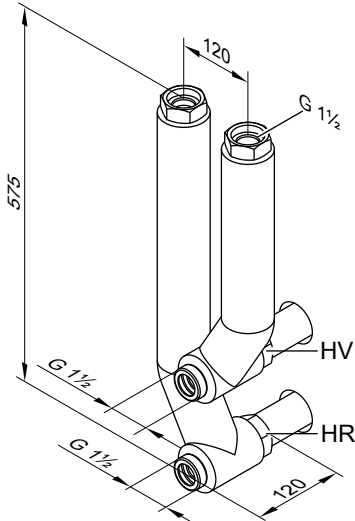
5829 428 GUS

Принадлежности для монтажа (продолжение)

Трубный узел

№ заказа 7439 211

Для установки Divicon на патрубки подающей и обратной магистралей водогрейного котла.



3.3 Принадлежности для водогрейных котлов

4-ходовой смеситель

Информацию о 4-ходовом смесителе и подходящих электроприборах см. в прайс-листе Viessmann.

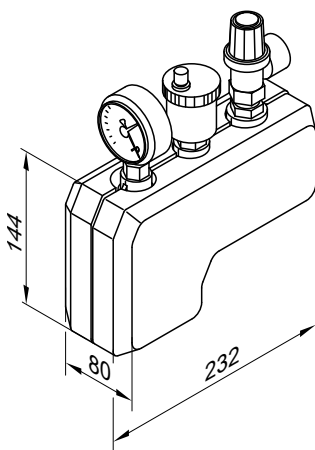
Группа безопасности

- с блоком предохранительных устройств
- с теплоизоляцией

№ заказа 7143 779 для 15 - 40 кВт

№ заказа 7143 780 для 50 и 63 кВт

- предохранительный клапан R 1/2 или R 3/4 (давление срабатывания 3 бар)
- с манометром
- автоматический удалитель воздуха с автоматическим запорным устройством
- с теплоизоляцией



Опорная рама для Vitogas 100-F

Высота: 250 мм

■ № заказа 7187 612 для 29 - 35 кВт

■ № заказа 7187 613 для 42 - 60 кВт

Датчик опрокидывания тяги

№ заказа 7266 023

Датчик для установки в стабилизатор тяги со штекером "CN2" для газового топочного автомата.

Если уходящие газы поступают в помещение для установки, устройство контроля опрокидывания тяги выключает горелку.

4.1 Выбор номинальной тепловой мощности

Выбрать водогрейный котел согласно необходимому теплотреблению, включая приготовление горячей воды.

В случае с низкотемпературными котлами, конденсационными котлами и многокотловыми установками тепловая мощность может оказаться больше расчетного теплотребления здания.

КПД низкотемпературных котлов стабилен в широком диапазоне загрузки котла.

4.2 Рабочие параметры установки

Температура котловой воды установленная при поставке 75 °С. С помощью переключения терморегулятора можно повысить температуру котловой воды и, тем самым, температуру подающей магистрали.

Чтобы снизить до минимума потери на распределение, мы рекомендуем настроить теплораспределительное устройство и систему приготовления горячей воды на температуру подачи не выше 70 °С.

4.3 Система удаления продуктов сгорания

При напоре в системе удаления продуктов сгорания выше 10 Па мы рекомендуем установить регулятор тяги Vitoair (для монтажа в дымовой трубе) на уровне потолочного перекрытия (см. отдельный технический паспорт в регистре 9).

4.4 Предохранительные устройства

Согласно EN 12828 водогрейные котлы для систем водяного отопления с температурой срабатывания защитного ограничителя температуры до 110 °С и согласно их сертификата соответствия должны быть оснащены предохранительным клапаном, прошедшим типовые испытания.

В соответствии с TRD 721 это должно быть обозначено следующей маркировкой:

- "H" для допустимого избыточного давления до 3,0 бар и тепловой мощности не более 2700 кВт,
- "D/G/H" для всех других режимов эксплуатации.

4.5 Предохранительный запорный термоклапан

Согласно § 4, абз. 5 Положения об отоплении FeuVo '96 в газовых отопительных установках или газопроводах непосредственно перед газовыми отопительными установками должны быть установлены запорные устройства, которые перекрывают подачу газа при внешней тепловой нагрузке свыше 100 °С.

Эти клапаны должны перекрывать подачу газа при температурах до 650 °С минимум на период в 30 минут. Таким образом, предотвращается образование взрывоопасных газовых смесей в случае пожара.

4.6 Отопительные контуры

При применении систем отопления с полимерными трубами мы рекомендуем использовать диффузионно-непроницаемые трубы с целью предотвращения прямой диффузии кислорода через стенки труб. В системах внутриспольного отопления с проницаемыми для кислорода пластиковыми трубами (DIN 4726) следует выполнить разделение отопительных систем на отдельные контуры. Для этого мы поставляем отдельные теплообменники. Для установок с водонаполнением > 15 л/кВт мы рекомендуем использовать комплект повышения температуры обратной магистрали.

Системы внутриспольного отопления и отопительные контуры с очень большим водонаполнением должны быть подключены к водогрейному котлу через 3-ходовой смеситель; см. инструкцию по проектированию "Регулировка систем внутриспольного отопления".

В подающую магистраль контура системы внутриспольного отопления следует встроить термостатный ограничитель максимальной температуры.

Соблюдайте требования DIN 18560-2.

4.7 Полимерные трубопроводы для радиаторов

Для полимерных трубопроводов отопительных контуров с радиаторами мы рекомендуем также использовать термостатный ограничитель максимальной температуры.

4.8 Дополнительные требования при установке водогрейных котлов, работающих на сжиженном газе, в помещениях ниже уровня поверхности земли

Согласно инструкции TRF 1996 том 2, действующей с 1 сентября 1997 г., при установке водогрейного котла ниже уровня поверхности земли внешний предохранительный электромагнитный клапан не требуется.

Указания по проектированию (продолжение)

Однако на практике наличие внешнего защитного электромагнитного клапана гарантирует высокую степень безопасности. Поэтому при установке водогрейного котла в помещениях ниже уровня поверхности земли мы и в дальнейшем рекомендуем использование внешнего предохранительного электромагнитного клапана.

4.9 Устройство контроля опрокидывания тяги

Согласно директиве ЕС по газовым приборам газовые водогрейные котлы мощностью до 50 кВт должны быть оборудованы устройством контроля опрокидывания тяги, если не обеспечивается плотная изоляция помещения установки котла от других помещений квартиры или офиса и отсутствует его достаточная вентиляция.

Однако этого не требуется, если помещение для установки котла отделено от других помещений квартиры или офиса с помощью изоляционных конструктивных элементов и плотно закрывающихся дверей с доводчиком, или обеспечена его достаточная вентиляция согласно "Положениям по вентиляционной технике" TRGI.

Устройство контроля опрокидывания тяги может быть дополнительно установлено и в других случаях, например, по желанию застройщика при монтаже водогрейного котла в нежилых помещениях.

4.10 Устройства контроля заполненности котлового блока водой

Согласно EN 12828 устройство контроля заполненности котлового блока водой для водогрейных котлов мощностью до 300 кВт можно не использовать, если исключен недопустимый перегрев при нехватке воды.

Котлы Vitogas фирмы Viessmann оборудованы прошедшими типовые испытания терморегуляторами и защитными ограничителями температуры. Испытаниями доказано, что при недостаточном количестве воды, которое может иметь место вследствие утечки в отопительной установке при работающей горелке, выключение горелки происходит без каких-либо дополнительных действий оператора, предотвращая тем самым недопустимый перегрев водогрейного котла и системы удаления продуктов сгорания.

4.11 Качество воды в установке

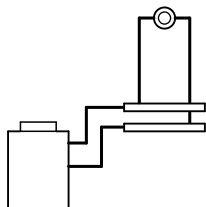
Для водогрейных котлов с номинальной тепловой мощностью более 50 кВт в соответствии с VDI 2035-1 в следующих случаях необходимо выполнять умягчение воды отопительной установки:

- Суммарное содержание щелочных земель превышает нормативный показатель 2,0 моль/м³ (общая жесткость 11,2 нем. град. жесткости).
- В течение срока службы объем воды для наполнения и подпитки превышает тройной объем водонаполнения отопительной установки.
- Удельный объем установки превышает 20 л/кВт.

Дополнительные сведения о требованиях к качеству воды см. в инструкции по проектированию Vitogas от 72 кВт.

5.1 Обзор типов контроллеров

Vitotronic 100, тип KC3

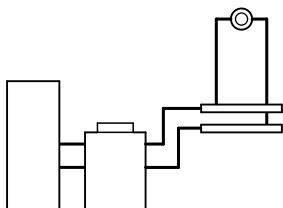


Электромеханический контроллер котлового контура:

- для одного отопительного контура без смесителя
- для одноступенчатой горелки

Согласно "Положению об экономии энергии" необходимо дополнительно подключить погодозависимый или управляемый по температуре помещения контроллер с временной программой для пониженной тепловой нагрузки.

Vitotronic 100, тип KC4B

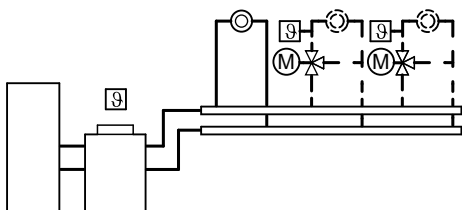


Электронный контроллер котлового контура:

- для однокотловых установок
- для одноступенчатой, двухступенчатой или модулируемой горелки
- для режима работы с постоянной температурой котловой воды
- для одного отопительного контура без смесителя
- с цифровой индикацией
- с регулировкой температуры емкостного водонагревателя
- встроенная система диагностики и другие функции

Согласно "Положению об экономии энергии" необходимо дополнительно подключить погодозависимый или управляемый по температуре помещения цифровой контроллер с временной программой для обеспечения пониженной тепловой нагрузки.

Vitotronic 200, тип KO2B



Контроллер погодозависимого цифрового программного управления котловым контуром и отопительными контурами:

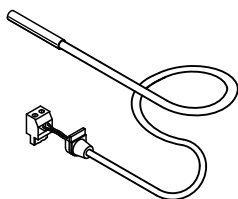
- для однокотловых установок
- для одноступенчатой, двухступенчатой или модулируемой горелки
- для одного отопительного контура без смесителя и максимум двух отопительных контуров со смесителем, для каждого отопительного контура со смесителем необходим комплект привода смесителя (принадлежность)
- с регулировкой температуры емкостного водонагревателя
- панель управления с индикацией текста и графики
- цифровой таймер с суточными и недельными режимами работы
- раздельная настройка циклограмм переключения режимов, заданных значений и кривых отопления для отопительных контуров
- отдельные циклограммы переключения режимов для отопления помещений, приготовления горячей воды и циркуляционного насоса контура водоразбора ГВС
- встроенная система диагностики и другие функции
- информационный обмен через шину LON (телекоммуникационный модуль должен быть заказан отдельно)

5.2 Комплектующие в состоянии при поставке

Распределение по типам контроллеров

Vitotronic	100		200
Тип	KC3	KC4B	KO2B
Комплектующие			
датчик температуры котла	x	x	x
Датчик температуры водонагревателя		x	x
Датчик наружной температуры			x

Датчик температуры котла



Тип датчика Viessmann NTC 10 кОм, при 25 °С

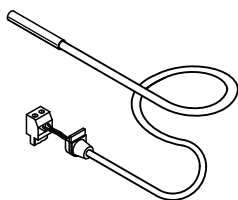
Допустимая температура окружающей среды

– в режиме эксплуатации от 0 до +130 °С
– при хранении и транспортировке от –20 до +70 °С

Технические данные

Длина кабеля 1,6 м, со штекером
Вид защиты IP 32 согласно EN 60529, обеспечить при монтаже

Датчик температуры емкостного водонагревателя



Тип датчика Viessmann NTC 10 кОм, при 25 °С

Допустимая температура окружающей среды

– в режиме эксплуатации от 0 до +90 °С
– при хранении и транспортировке от –20 до +70 °С

Технические данные

Длина кабеля 5,8 м, со штекером
Вид защиты IP 32 согласно EN 60529, обеспечить при монтаже

Датчик наружной температуры

Место монтажа:

- северная или северо-западная стена здания
- 2 - 2,5 м над уровнем земли, а в многоэтажных зданиях - в верхней половине 2-го этажа

Подключение:

- 2-проводной кабель длиной макс. 35 м и поперечным сечением медного провода 1,5 мм².
- Запрещается прокладка кабеля вместе с кабелями на 230/400 В.

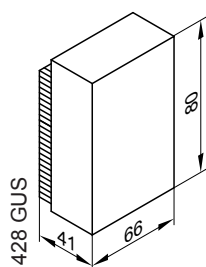
Технические данные

Вид защиты IP 43 согласно EN 60529 обеспечить при монтаже Viessmann NTC, 10 кОм при 25 °С

Тип датчика

Допустимая температура окружающей среды при эксплуатации, хранении и транспортировке

от –40 до +70 °С



5829 428 GUS

5.3 Vitotronic 100, тип KC3, № заказа 7186 582

Технические данные

Конструкция

Контроллер содержит:

- Сетевой выключатель
- Терморегулятор TR 70601 или T 118 2008 T1
- Защитный ограничитель температуры STB 116907 или T 137 2010 Z1
- Клеммный отсек
Подключение горелки с помощью системного штекера
Подключение внешних приборов (насоса отопительного контура, термостата с таймером) с помощью клемм
Подключение потребителей трехфазного тока через дополнительные силовые контакторы

Функция

- Поддержание постоянной температуры котловой воды
Согласно "Положения об экономии энергии" необходимо дополнительно подключить погодозависимый или управляемый по температуре помещения цифровой регулятор для режима управления по температуре помещения для пониженной тепловой нагрузки (см. регистр 18 "Контроллеры отопительных контуров" в прайс-листе Viessmann).

Регулировочная характеристика

- Двухпозиционный регулятор
- Терморегулятор с диапазоном настройки 40 - 75 °C

- Ограничение максимальной температуры котловой воды: 75 °C, возможна перенастройка на 87 °C или 95 °C
- Настройка защитного ограничителя температуры: 110 °C, возможна перенастройка на 100 °C

Технические данные

Номинальное напряжение	230 В~
Номинальная частота	50 Гц
Номинальный ток	6 А
Класс защиты	I
Вид защиты	IP 20 D согласно EN 60529, обеспечить при монтаже Тип 1B согласно EN 60730-1
Принцип действия	
Допустимая температура окружающей среды	0 - 40 °C, использование в жилых помещениях и в котельных (при нормальных условиях окружающей среды)
– в режиме эксплуатации	–20 до +65 °C
– при хранении и транспортировке	
Номинальная нагрузочная способность	
– Насос отопительного контура	4(2) А, 230 В~
– Штекер горелки [41]	4(2) А, 230 В~
– Всего	макс. 6 А, 230 В~

Состояние при поставке

- датчик температуры котла
- Пакет с технической документацией

5.4 Vitotronic 100, тип KC4B, № заказа 7441 801

Технические данные

Конструкция

Контроллер состоит из базового прибора, электронных модулей и панели управления.

Базовый прибор:

- сетевой выключатель
- клеммы для контроля STB
- интерфейс Optolink для портативного ПК
- терморегулятор TR 70601 или T 118 2008 T1
- защитный ограничитель температуры STB 116907 или T 137 2010 Z1
- предохранитель
- индикатор режима работы и неисправностей
- отсек штекерных подключений:
 - подключение внешних приборов с помощью системных штекеров
 - подключение потребителей трехфазного тока через дополнительные силовые контакторы

Блок управления:

- Простое управление с помощью дисплея высокой контрастности с большим размером шрифта
- Управление с помощью символического меню
- Клавиши управления:
 - навигация
 - подтверждение
 - настройки/меню
- Настройки:
 - температура котловой воды
 - температура воды в контуре водоразбора ГВС
 - режим работы
 - коды
 - тесты реле
 - режим проверки
- Индикация:
 - температура котловой воды
 - температура горячей воды
 - рабочие параметры
 - диагностические данные
 - сигналы обслуживания и сигналы неисправностей

Контроллеры (продолжение)

Функции

- Поддержание постоянной температуры котловой воды
- Электронный ограничитель максимальной температуры котловой воды
- Интегрированная система диагностики
- Регулирование температуры емкостного водонагревателя с приоритетным включением (выключение насоса отопительного контура)
- Контроллер контура приготовления горячей воды гелиоустановкой в сочетании с модулем управления гелиоустановкой, тип SM1
- Функции через внешний контакт:
 - внешний запрос теплогенерации с минимальным заданным значением температуры котловой воды
 - внешняя блокировка
 - терморегулятор/термостат для помещений
- Дополнительные функции через модуль расширения EA1 (принадлежность):
 - внешний запрос теплогенерации путем ввода заданного значения температуры котловой воды через вход 0 - 10 В
 - общий сигнал неисправности через беспотенциальный выход
 - 3 цифровых входа для следующих функций:
 - внешняя блокировка с входом сигнала неисправности
 - вход сигнала неисправности

Согласно "Положению об экономии энергии" необходимо дополнительно подключить погодозависимый или управляемый по температуре помещения цифровой контроллер с временной программой для пониженной тепловой нагрузки (см. регистр 18 "Контроллеры отопительных контуров" в прайс-листе Viessmann).

Регулировочная характеристика

- пропорциональная характеристика с двухточечным выходом
- терморегулятор для ограничения температуры котловой воды: 75 °С, возможна перенастройка на 87 °С или 95 °С
- настройка защитного ограничителя температуры: 110 °С, возможна перенастройка на 100 °С

Кодирующий штекер котла

Для согласования с водогрейным котлом (прилагается к водогрейному котлу).

Технические данные

Номинальное напряжение	230 В~
Номинальная частота	50 Гц
Номинальный ток	6 А~
Потребляемая мощность	5 Вт
Класс защиты	I
Вид защиты	IP 20 D согласно EN 60529
Принцип действия	обеспечить при монтаже Тип 1B согласно EN 60 730-1

Допустимая температура окружающей среды

- в режиме эксплуатации от 0 до +40 °С
- использование в жилых помещениях и в котельных (при нормальных условиях окружающей среды) от –20 до +65 °С

– при хранении и транспортировке

Номинальная нагрузочная способность релейных выходов

20	Насос отопительного контура	4(2) А 230 В~
21	Насос загрузки водонагревателя	4(2) А 230 В~
41	Горелка	4(2) А 230 В~

Только с дополнительным модулем (для водогрейных котлов фирмы Viessmann входит в комплект поставки):

90	горелка 2-ступен.	1(0,5) А 230 В~
90	модулируемая горелка	0,1 (0,05) А 230 В~

Итого макс. 6 А 230 В~

Состояние при поставке

- Контроллер с встроенной панелью управления
- Датчик температуры котла
- Датчик температуры емкостного водонагревателя
- Пакет с технической документацией

Отопительная установка с емкостным водонагревателем

Для нагрева емкостного водонагревателя необходимо отдельно заказать насос с обратным клапаном.

5.5 Vitotronic 200, тип KO2B, № заказа 7441 802

Технические данные

Конструкция

Контроллер состоит из базового устройства, электронных модулей и панели управления.

Базовый прибор:

- сетевой выключатель
- клеммы для контроля STB
- интерфейс Optolink для портативного ПК
- терморегулятор TR 70601 или Т 118 2008 Т1
- защитный ограничитель температуры STB 116907 или Т 137 2010 Z1
- предохранитель

- индикатор режима работы и неисправностей
- отсек штекерных подключений:
 - подключение внешних приборов с помощью системных штекеров
 - подключение потребителей трехфазного тока через дополнительные силовые контакторы

Панель управления

- Простое управление:
 - графический дисплей с текстовой индикацией
 - большой размер шрифта и контрастное черно-белое изображение
 - контекстная текстовая помощь
- Клавиши управления:
 - навигация
 - подтверждение
 - справка и дополнительная информация
 - меню

■ Настройки:

- заданные значения температуры помещения
- температура воды в контуре водоразбора ГВС
- режим работы
- временные программы для отопления помещения, приготовления горячей воды и циркуляции
- экономный режим
- режим вечеринки
- программа отпуска
- кривые отопления
- коды
- тесты реле

■ Индикации

- температура котловой воды
- температура воды в контуре водоразбора ГВС
- рабочие параметры
- диагностические данные
- сигналы обслуживания и сигналы неисправностей

Функции

- Регулирование температуры котловой воды и/или температуры подачи в зависимости от погодных условий
- Электронный ограничитель максимальной и минимальной температуры подачи отопительных контуров со смесителем
- Отключение насосов отопительных контуров и горелки в зависимости от теплопотребления (кроме горелок водогрейных котлов с ограничением минимального значения температуры котловой воды)
- Настройка переменного предела отопления
- Защита насоса от заклинивания
- Интегрированная система диагностики
- Устройство контроля температуры отходящих газов в сочетании с датчиком температуры уходящих газов
- Индикация необходимости технического обслуживания
- Адаптивное управление температурой воды в емкостном водонагревателе с приоритетным переключением (выключение насосов отопительного контура, закрытие смесителей)
- Дополнительная функция приготовления горячей воды (кратковременный нагрев до более высокой температуры)
- Контроллер контура приготовления горячей воды гелиоустановкой в сочетании с модулем управления гелиоустановкой, тип SM1
- Программа сушки бетона для отопительных контуров со смесителем
- Возможность подключения внешнего устройства сигнализации неисправностей
- Функции через внешний контакт:
 - внешний запрос теплогенерации с минимальным заданным значением температуры котловой воды
 - внешняя блокировка
- Дополнительные функции через модуль расширения EA1 (принадлежность):
 - внешний запрос теплогенерации путем ввода заданного значения температуры котловой воды через вход 0 - 10 В
 - общий сигнал неисправности или управление магистральным насосом на тепловой пункт через беспотенциальный выход
 - 3 цифровых входа для следующих функций:
 - внешнее переключение режима работы отдельно для отопительных контуров 1 - 3
 - внешняя блокировка с входом сигнала неисправности
 - вход сигнала неисправности
 - кратковременный режим работы циркуляционного насоса контура водоразбора ГВС

Выполняются требования EN 12831 по расчету теплопотребления. Для уменьшения мощности нагрева при низких наружных температурах пониженная температура помещения повышается. Чтобы сократить время нагрева по прошествии периода снижения температуры, температура подачи на ограниченное время возрастает.

Согласно "Положению об экономии энергии" регулировка температуры в отдельных помещениях должна осуществляться, например, с помощью терморегулирующих вентилей.

Регулировочная характеристика

- Контроллер котлового контура:
 - пропорциональная характеристика с двухточечным управлением при работе со ступенчатой горелкой
 - пропорциональная характеристика с трехточечным управлением при работе с модулируемой горелкой
- Контроллер отопительного контура:
 - пропорциональная характеристика с трехточечным управлением
- Терморегулятор для ограничения температуры котловой воды:
 - 75 °С, возможна перенастройка на 87 °С или 95 °С
- Настройка защитного ограничителя температуры:
 - 110 °С, возможна перенастройка на 100 °С
- Диапазон настройки кривой отопления:
 - наклон: от 0,2 до 3,5
 - уровень: от -13 до 40 К
 - макс. ограничение: от 20 до 130 °С
 - мин. ограничение: от 1 до 127 °С
- Разность температур для отопительного контура со смесителем: от 0 до 40К
- Диапазон настройки заданного значения температуры воды в контуре водоразбора ГВС:
 - от 10 до 60 °С, возможна перенастройка на диапазон от 10 до 90 °С

Кодирующий штекер котла

Для согласования с водогрейным котлом (прилагается к водогрейному котлу).

Таймер

Цифровой таймер (встроен в панель управления)

- Суточная и недельная программы, календарь
- Автоматическое переключение между летним и зимним временем
- Автоматическая функция приготовления горячей воды и циркуляционный насос контура ГВС
- Предварительная заводская настройка времени суток, дней недели и стандартных циклограмм переключения режимов отопления помещения, приготовления горячей воды и циркуляционного насоса контура ГВС
- Циклограммы переключения режимов программируются индивидуально, возможна настройка максимум четырех циклов в день

Наименьший период между переключениями: 10 мин

Резерв времени работы: 14 дней

Настройка режимов работы

Во всех режимах работы предусмотрен контроль защиты от замерзания (см. функцию защиты от замерзания) отопительной установки.

Могут быть настроены следующие режимы работы:

- Отопл.+ гор.вода
- Только горячая вода
- Дежурный режим

Внешнее переключение режима работы отдельно для отопительных контуров в сочетании с модулем расширения EA1 (принадлежность).

Летний режим

("Только ГВС")

Контроллеры (продолжение)

Горелка включается только в том случае, если необходим нагрев емкостного водонагревателя (включается и выключается при управлении нагревом емкостного водонагревателя). Поддерживается минимальная температура котловой воды, требуемая для соответствующего водогрейного котла.

Функция защиты от замерзания

■ Функция защиты от замерзания включается при наружной температуре ниже +1 °С.

В режиме защиты от замерзания включаются насосы отопительных контуров и температура котловой воды поддерживается на уровне заданного значения для режима пониженной тепловой нагрузки. Минимум - на нижнем значении температуры около 20 °С. Для водогрейных котлов с ограничением минимальной температуры поддерживается соответствующее значение температуры.

■ Функция защиты от замерзания выключается при наружной температуре выше +3 °С; при этом выключаются насос отопительного контура и горелка.

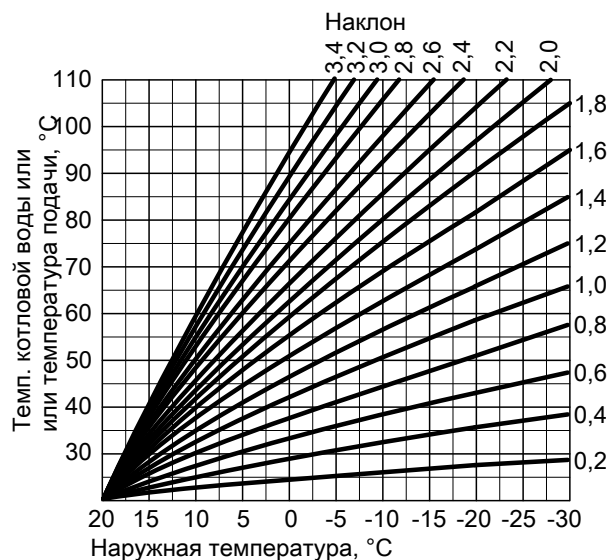
Настройка отопительных характеристик (наклон и уровень)

Контроллер Vitotronic в режиме погодозависимой теплогенерации регулирует температуру котловой воды (= температуру подачи отопительного контура без смесителя) и температуру подачи отопительных контуров со смесителем. При этом температура котловой воды автоматически на 0 - 40 К превышает требуемое в данный момент максимальное заданное значение температуры подачи (в состоянии при поставке на 8 К).

Температура подачи, необходимая для достижения определенной температуры помещения, зависит от отопительной установки и от теплоизоляции отапливаемого здания.

С помощью настройки кривых отопления температура котловой воды и температура подачи приводятся в соответствие с данными условиями.

Верхний предел температуры котловой воды ограничен терморегулятором и электронным ограничителем максимальной температуры.



Состояние при поставке

- Контроллер с встроенной панелью управления
- Датчик наружной температуры
- Датчик температуры котла
- Датчик температуры емкостного водонагревателя
- Пакет с технической документацией

Технические данные

Номинальное напряжение	230 В~	
Номинальная частота	50 Гц	
Номинальный ток	6 А~	
Потребляемая мощность	5 Вт	
Класс защиты	I	
Вид защиты	IP 20 D согласно EN 60529	
	обеспечить при монтаже	
Принцип действия	Тип 1B согласно EN 60 730-1	
Допустимая температура окружающей среды		
– в режиме эксплуатации	от 0 до +40 °С	
	использование в жилых помещениях и в котельных (при нормальных условиях окружающей среды)	
	от -20 до +65 °С	
– при хранении и транспортировке		
Номинальная нагрузочная способность релейных выходов		
20	Насос отопительного контура	4(2) А 230 В~
21	Насос загрузки водонагревателя	4(2) А 230 В~
28	Циркуляционный насос контура ГВС	4(2) А 230 В~
41	Горелка	4(2) А 230 В~
Только с дополнительным модулем (для водогрейных котлов фирмы Viessmann входит в комплект поставки):		
90	горелка 2-ступен.	1(0,5) А 230 В~
90	модулируемая горелка	0,1 (0,05) А 230 В~
Итого		макс. 6 А 230 В~

Информационный обмен

Для информационного обмена с другими контроллерами необходим телекоммуникационный модуль LON (принадлежность).

5.6 Принадлежности контроллера

Распределение принадлежностей по типам контроллеров

Vitotronic	100		200
	KC3	KC4B	KO2B
Тип			
Принадлежности			
Vitotrol 100 (тип UTA)	x	x	
Vitotrol 100 (тип UTDB)	x	x	
Внешний модуль расширения H4		x	
Vitotrol 100 (тип UTDB-RF)	x	x	
Vitotrol 200A			x
Vitotrol 300A			x
Датчик температуры помещения в качестве принадлежности к Vitotrol 300A			x
Погружной датчик температуры для модуля управления гелиоустановкой, тип SM1		x	x
Датчик темп.ух.газов		x	x
Приемник сигналов точного времени			x
Внешний модуль расширения H5		x	x
Распределитель шины KM-BUS		x	x
Комплект привода смесителя , с блоком управления (монтаж на смесителе)			x
Блок управления приводом смесителя (настенный монтаж)			x
Погружной терморегулятор			x
Накладной терморегулятор			x
Модуль управления гелиоустановки, тип SM1		x	x
Модуль расширения EA1		x	x
Vitocom 100, GSM		x	x
Vitocom 200, тип GP1			x
Соединительный кабель LON			x
Муфта LON			x
Соединительный штекер LON			x
Розетки LON			x
Оконечное сопротивление			x
Телекоммуникационный модуль LON			x

Vitotrol 100, тип UTA

№ заказа 7170 149

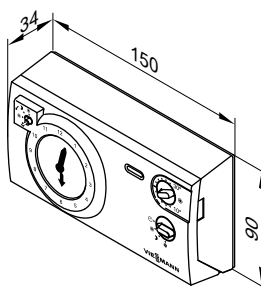
Терморегулятор для помещений

- с релейным (двухпозиционным) выходом
- с аналоговым таймером
- с задаваемой суточной программой
- стандартное время переключений задано изготовителем (возможность индивидуального программирования)
- кратчайший период между переключениями 15 минут

Vitotrol 100 устанавливается в типовом помещении сооружения на внутренней стене напротив радиаторов; не устанавливать на полках, в нишах, а также в непосредственной близости от дверей или источников тепла (например, прямых солнечных лучей, камина, телевизора и т.п.)

Подключение к контроллеру:

3-проводным кабелем с поперечным сечением провода 1,5 мм² (без желто-зеленого провода) на 230 В~.



Технические характеристики

Номинальное напряжение	230 В~/50 Гц
Номинальная нагрузочная способность контакта	6(1) А 250 В~
Степень защиты	IP 20 согласно EN 60529
	обеспечить при монтаже

Допустимая температура окружающего воздуха

– при работе	от 0 до +40 °С
– при хранении и транспортировке	от –20 до +60 °С

Контроллеры (продолжение)

Диапазон настройки заданных значений для нормального и пониженного режима эксплуатации от 10 до 30 °C
Заданная температура помещения в дежурном режиме 6 °C

Vitotrol 100, тип UTDB

№ заказа Z007 691

Терморегулятор для помещений

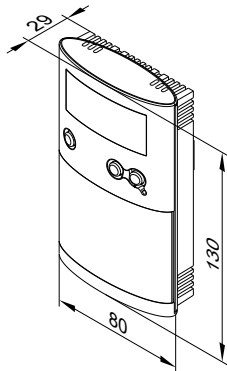
- с релейным (двухпозиционным) выходом
- с цифровым таймером
- с суточной и недельной программами
- с управлением в режиме текстового меню:
 - 3 предварительно настроенные временные программы, с индивидуальной настройкой
 - непрерывный ручной режим работы с регулируемым заданным значением температуры помещения
 - работа в режиме защиты от замерзания
 - программа отпуска
- с клавишами для режима вечеринки и экономичного режима

Установка в типовом помещении сооружения на внутренней стене напротив радиаторов. Не устанавливать на полках, в нишах, а также в непосредственной близости от дверей или источников тепла (например, прямых солнечных лучей, камина, телевизора и т.д.).

Автономный режим питания (две щелочные батареи "миньон" по 1,5 В, тип LR6/AA, срок службы примерно 1,5 года).

Подключение к контроллеру:

2-проводным кабелем с поперечным сечением провода 0,75 мм² на 230 В~.



Технические характеристики

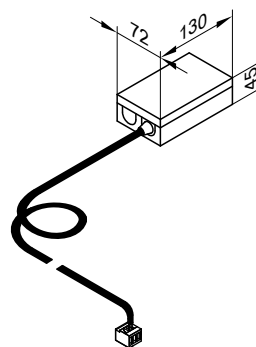
Номинальное напряжение	3 В– Батарея LR6/AA
Номинальная нагрузочная способность беспотенциального контакта	6(1) А, 230 В~ 1 мА, 5 В–
– макс.	
– мин.	
Вид защиты	IP 20 согласно EN 60529 обеспечить при монтаже RS тип 1В согласно EN 60730-1
Принцип действия	
Допустимая температура окружающего воздуха	
– в рабочем режиме	от 0 до +40 °C
– при хранении и транспортировке	от –25 до +65 °C
Диапазоны настройки	
– комфортная температура	от 10 до 40 °C
– пониженная температура	от 10 до 40 °C
– Температура защиты от замерзания	5 °C
Резервная длительность работы при замене батареи	3 мин.

Внешний модуль расширения Н4

№ заказа 7197 227

Адаптер электрических подключений для подсоединения Vitotrol 100, тип UTDB или программного терморегулятора на 24 В посредством низковольтного кабеля.

С кабелем (длиной 0,5 м) и штекером для подключения к Vitotronic 100.



Технические характеристики

Сетевое напряжение	230 В~
Выходное напряжение	24 В~

Контроллеры (продолжение)

Сетевая частота	50 Гц
Потребляемая мощность	2,5 Вт
Нагрузка 24 В~ (макс.)	10 Вт
Класс защиты	I
Вид защиты	IP 41
Допустимая температура окружающего воздуха	

– в режиме работы	от 0 до +40 °С
	Использование в жилых помещениях и в котельных (при нормальных условиях окружающей среды)
– при хранении и транспортировке	от –20 до +65 °С

Vitotrol 100, тип UTDB-RF

№ заказа Z007 692

Терморегулятор для помещений с встроенным радиопередатчиком и приемником

- с цифровым таймером
- с суточной и недельной программами
- с управлением в режиме текстового меню:
 - 3 предварительно настроенные временные программы, с индивидуальной настройкой
 - непрерывный ручной режим работы с регулируемым заданным значением температуры помещения
 - работа в режиме защиты от замерзания
 - программа отпуска
- с клавишами для режима вечеринки и экономичного режима

Установка в типовом помещении сооружения на внутренней стене напротив радиаторов. Не устанавливать на полках, в нишах, а также в непосредственной близости от дверей или источников тепла (например, прямых солнечных лучей, камина, телевизора и т.д.).

Автономный режим питания терморегулятора для помещений (две щелочные батареи "миньон" по 1,5 В, тип LR6/AA, срок службы примерно 1,5 года).

Приемник с индикацией состояния реле.

Подсоединение приемника к контроллеру (в зависимости от типа контроллера):

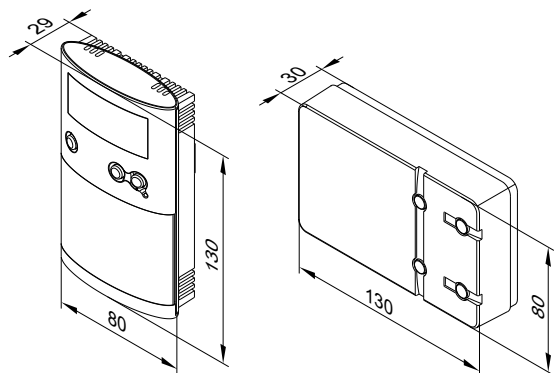
- 4-проводным кабелем с поперечным сечением провода 1,5 мм² на 230 В~ или
- 3-проводным кабелем без желто-зеленой жилы на 230 В~ или
- 2-проводным кабелем с поперечным сечением провода 0,75 мм² низкого напряжения для подключения к контроллеру и дополнительно 2-проводным кабелем на 230 В~ для подключения к сети

Технические характеристики терморегулятора для помещений

Номинальное напряжение	3 В–
Частота передачи	868 МГц
Мощность передачи	< 10 мВт
Дальность действия	прибл. 25 - 30 м в зданиях в зависимости от конструкции
Вид защиты	IP 20 согласно EN 60529
Принцип действия	обеспечить при монтаже RS тип 1В согласно EN 60730-1
Допустимая температура окружающего воздуха	
– в рабочем режиме	от 0 до +40 °С
– при хранении и транспортировке	от –25 до +65 °С
Диапазоны настройки	
– комфортная температура	от 10 до 40 °С
– пониженная температура	от 10 до 40 °С
– температура защиты от замерзания	5 °С
Резервная длительность работы при замене батарей	3 мин.

Технические характеристики приемника

Рабочее напряжение	230 В~ ± 10% 50 Гц
Номинальная нагрузочная способность беспотенциального контакта	
– макс.	6(1) А, 230 В~
– мин.	1 мА, 5 В–
Вид защиты	IP 20 согласно EN 60529
Класс защиты	обеспечить при монтаже II по EN 60730-1 при монтаже в соответствии с назначением
Допустимая температура окружающего воздуха	
– в рабочем режиме	от 0 до +40 °С
– при хранении и транспортировке	от –25 до +65 °С



Указание применительно к функции адаптации режима отопительного контура по сигналам встроенного датчика температуры помещения (функции RS) при дистанционном управлении

При наличии контуров внутриспольного отопления функцию RS не включать (инертность).

В отопительных установках, оборудованных одним отопительным контуром без смесителя и отопительными контурами со смесителем, разрешается воздействие функции RS только на отопительные контуры со смесителем.

Контроллеры (продолжение)

Указание для Vitotrol 200A и 300A

Для каждого отопительного контура установки можно использовать одно устройство Vitotrol 200A или одно устройство Vitotrol 300A.

Vitotrol 200A может обслуживать один отопительный контур, а Vitotrol 300A - до трех отопительных контуров.

К контроллеру могут быть подключены максимум два устройства дистанционного управления.

Vitotrol 200A

№ заказа Z008 341

Абонент шины KM-BUS.

Функции:

- Индикация температуры помещения, наружной температуры и текущего режима.
- Настройка нормальной температуры помещения (дневной температуры) и режима работы в базовом меню.

Указание

Настройка пониженной температуры помещения (ночной температуры) выполняется на контроллере.

- Кнопками включается режим вечеринки и экономичный режим
- Только один отопительный контур со смесителем: встроенный датчик температуры помещения для управления по температуре помещения

Указание

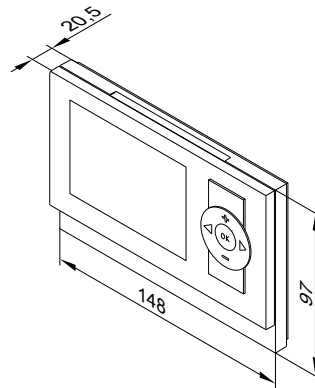
Устройство Vitotrol 200A для управления по температуре помещения должно быть установлено в типовом помещении здания.

Место монтажа:

- Режим погодозависимой теплогенерации: размещение в любом месте здания.
- Управление по температуре помещения: размещение в типовом помещении здания на внутренней стене напротив радиаторов. Не устанавливать на полках, в нишах, а также в непосредственной близости от дверей или источников тепла (например, прямых солнечных лучей, камина, телевизора и т.п.)
Встроенный датчик температуры помещения регистрирует температуру помещения и выполняет, если потребуется, нужную коррекцию температуры подачи.

Подключение:

- 2-проводной кабель длиной макс. 50 м (в том числе при подключении нескольких устройств дистанционного управления)
- Запрещается прокладка кабеля вместе с кабелями на 230/400 В.
- Низковольтный штекер входит в комплект поставки



Технические данные

Электропитание через шину KM-BUS

Потребляемая мощность	0,2 Вт
Класс защиты	III
Вид защиты	IP 30 согласно EN 60529 обеспечить при монтаже

Допустимая температура окружающей среды

- в режиме эксплуатации	от 0 до +40 °C
- при хранении и транспортировке	от -20 до +65 °C
Диапазон настройки заданной температуры помещения	от 3 до 37 °C

Vitotrol 300A

№ заказа Z008 342

Абонент шины KM-BUS.

Функции:

- Индикация:
 - Температура помещения
 - Наружная температура
 - Режим работы
 - Текущий режим
 - Энергоотдача гелиоустановки в виде графика
- Настройки:
 - заданные температуры помещения в нормальном (дневная температура) и пониженном (ночная температура) режиме работы в базовой странице меню
 - режим работы, циклограммы отопительных контуров, приготовление горячей воды и циркуляционный насос, а также другие настройки посредством меню с текстовой индикацией на дисплее

- Режим вечеринки и экономный режим, активируется посредством меню
- Только один отопительный контур со смесителем: встроенный датчик температуры помещения для управления по температуре помещения

Указание

Устройство Vitotrol 300A для управления по температуре помещения должно быть установлено в типовом помещении здания.

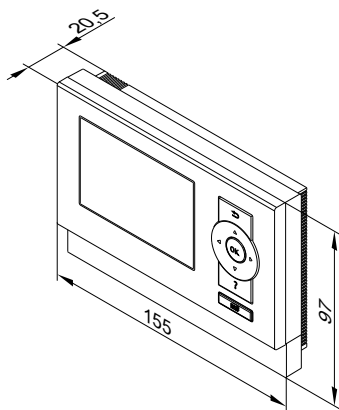
Контроллеры (продолжение)

Место монтажа:

- Режим погодозависимой теплогенерации: размещение в любом месте здания.
- Управление по температуре помещения: размещение в типовом помещении здания на внутренней стене напротив радиаторов. Не устанавливать на полках, в нишах, а также в непосредственной близости от дверей или источников тепла (например, прямых солнечных лучей, камина, телевизора и т.п.)
Встроенный датчик температуры помещения регистрирует температуру помещения и выполняет, если потребуется, нужную коррекцию температуры подачи.

Подключение:

- 2-проводной кабель длиной макс. 50 м (в том числе при подключении нескольких устройств дистанционного управления)
- Запрещается прокладка кабеля вместе с кабелями на 230/400 В.
- Низковольтный штекер входит в комплект поставки



Технические данные

Электропитание через шину KM-BUS	
Потребляемая мощность	0,5 Вт
Класс защиты	III
Вид защиты	IP 30 согласно EN 60529 обеспечить при монтаже
Допустимая температура окружающей среды	
– в режиме эксплуатации	от 0 до +40 °C
– при хранении и транспортировке	от –20 до +65 °C
Диапазон настройки заданной температуры помещения	от 3 до 37 °C

5

Датчик температуры помещения

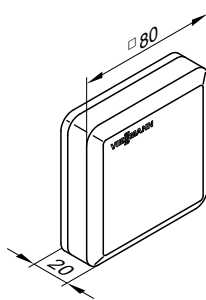
№ заказа 7438 537

Отдельный датчик температуры помещения в качестве принадлежности к Vitotrol 300A; используется в случае, если размещение Vitotrol 300A в типовом помещении или в ином месте, в котором происходят измерения температуры или настройки, невозможно.

Размещение в типовом помещении на внутренней стене напротив радиаторов. Не устанавливать на полках, в нишах, а также в непосредственной близости от дверей или источников тепла (например, прямых солнечных лучей, камина, телевизора и т.п.) Датчик температуры помещения подключается к Vitotrol 300A.

Подключение:

- 2-проводным кабелем с поперечным сечением медного провода 1,5 мм²
- Длина кабеля от устройства дистанционного управления макс. 30 м.
- Запрещается прокладка кабеля вместе с кабелями на 230/400 В.



Технические данные

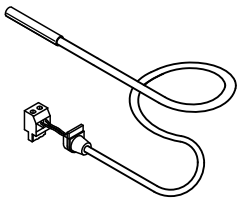
Класс защиты	III
Вид защиты	IP 30 согласно EN 60529 обеспечить при монтаже
Тип датчика	Viessmann NTC, 10 кОм при 25 °C
Допустимая температура окружающей среды	
– в режиме эксплуатации	от 0 до +40 °C
– при хранении и транспортировке	от –20 до +65 °C

Погружной датчик температуры

№ заказа 7438 702

Для измерения температуры в погружной гильзе.

Контроллеры (продолжение)



Технические данные

Длина кабеля	5,8 м, со штекером
Вид защиты	IP 32 согласно EN 60529, обеспечить при монтаже Viessmann NTC 10 кОм, при 25 °С
Тип датчика	Viessmann NTC 10 кОм, при 25 °С
Допустимая температура окружающей среды	
– в режиме эксплуатации	от 0 до +90 °С
– при хранении и транспортировке	от –20 до +70 °С

Датчик температуры уходящих газов

№ заказа 7452 531

Для опроса и контроля температуры уходящих газов, а также для индикации техобслуживания при превышении устанавливаемой температуры.

С резьбовым конусом.

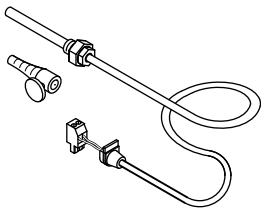
Установка на дымоходе. Расстояние от задней кромки котла в направлении дымохода должно примерно в 1,5 раз превышать диаметр трубы дымохода.

■ Для конденсационных котлов с LAS фирмы Viessmann:

Необходимо дополнительно заказать трубу LAS с гнездом для датчика температуры уходящих газов.

■ Конденсационный водогрейный котел с приобретаемым отдельно дымоходом:

Отверстие, необходимое для монтажа в дымоход, должно быть спроектировано и проверено изготовителем. Датчик температуры уходящих газов должен быть установлен в погружную гильзу из нержавеющей стали (приобретается отдельно).



Технические данные

Длина кабеля	3,5 м, со штекером
Вид защиты	IP 60 согласно EN 60529, обеспечить при монтаже Viessmann NTC 20 кОм, при 25 °С
Тип датчика	Viessmann NTC 20 кОм, при 25 °С
Допустимая температура окружающей среды	
– в режиме эксплуатации	от 0 до +250 °С
– при хранении и транспортировке	от –20 до +70 °С

Приемник сигналов точного времени

№ заказа 7450 563

Для приема сигнала точного времени от передатчика DCF 77 (местонахождение: г. Майнфлинген под Франкфуртом-на-Майне).

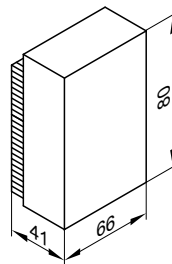
Точная установка даты и времени суток по радиосигналу.

Приемник сигналов точного времени устанавливается на наружной стене в направлении передатчика. На качество приема могут отрицательным образом влиять металлосоодержащие строительные материалы, например, железобетон, а также соседние здания и источники электромагнитных помех, например, высоковольтные кабели и контактные провода.

Подключение:

■ 2-жильный кабель с максимальной длиной 35 м и поперечным сечением медного провода 1,5 мм²

■ запрещается прокладка кабеля вместе с кабелями на 230/400 В



Внешний модуль расширения H5

№ заказа 7199 249

Модуль расширения функциональных возможностей в корпусе.

С штекером [150] для следующих функций:

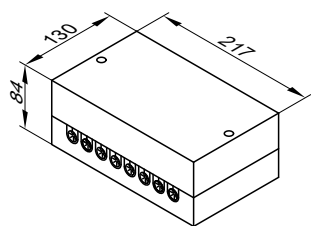
■ внешний запрос и блокировка теплогенерации или

подключение заслонки газохода

■ подключение дополнительных предохранительных устройств

С кабелем длиной 2,0 м и штекерами "X12" и [41] для подключения к контроллеру.

Контроллеры (продолжение)



Номинальный ток	6 А
Класс защиты	I
Степень защиты	IP 20 согласно EN 60529 обеспечить при монтаже

Допустимая температура окружающего воздуха	
– в рабочем режиме	от 0 до +40 °С
– при хранении и транспортировке	от –20 до +65 °С

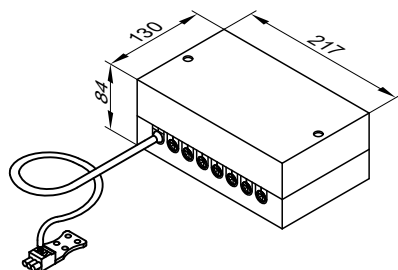
Технические характеристики

Номинальное напряжение	230 В~
Номинальная частота	50 Гц

Распределитель шины КМ

№ заказа 7415 028

Для подключения 2 - 9 приборов к шине КМ контроллера Vitotronic.



Технические характеристики

Длина кабеля	3,0 м, с штекером
Вид защиты	IP 32 согласно EN 60529 обеспечить при монтаже

Допустимая температура окружающего воздуха	
– при работе	от 0 до +40 °С
– при хранении и транспортировке	от –20 до +65 °С

Комплект привода смесителя, с блоком управления

№ заказа 7301 063

Абонент шины КМ-BUS

Компоненты:

- блок управления приводом смесителя с электроприводом для смесителя фирмы Viessmann DN 20 - 50 и R ½ - 1¼
- датчик температуры подачи (накладной датчик температуры)
- штекер для подключения насоса отопительного контура
- сетевой кабель (длиной 3,0 м) с штекером
- кабель для соединения с шиной (длиной 3,0 м) с штекером

Электропривод смесителя монтируется непосредственно на смесителе фирмы Viessmann DN 20 - 50 и R ½ - 1¼.

Блок управления приводом смесителя с электроприводом смесителя

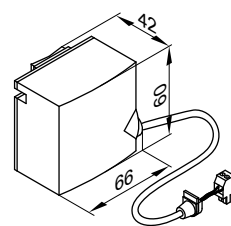
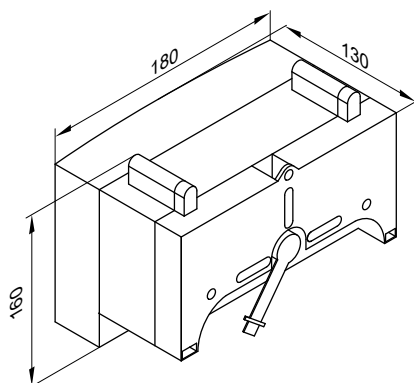
Технические данные

Номинальное напряжение	230 В~
Номинальная частота	50 Гц
Номинальный ток	2 А
Потребляемая мощность	5,5 Вт
Вид защиты	IP 32D согласно EN 60529 обеспечить при монтаже

Класс защиты	
Допустимая температура окружающей среды	
– в режиме эксплуатации	от 0 до +40 °С
– при хранении и транспортировке	от –20 до +65 °С

Номинальная нагрузка релейного выхода для насоса отопительного контура [20]	2(1) А 230 В~
Крутящий момент	3 Нм
Время работы для 90 ° <	120 с

Датчик температуры подачи (накладной)



Закрепляется стяжной лентой.

Контроллеры (продолжение)

Технические данные

Длина кабеля	2,0 м, со штекером
Вид защиты	IP 32D согласно EN 60529 обеспечить при монтаже
Тип датчика	Viessmann NTC, 10 кОм при 25 °С

Допустимая температура окружающей среды

– в режиме эксплуатации	от 0 до +120 °С
– при хранении и транспортировке	от –20 до +70 °С

Блок управления приводом смесителя для отдельно приобретаемого привода смесителя

№ заказа 7301 062

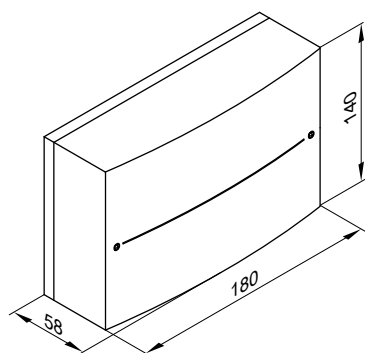
Абонент шины KM-BUS

Для подключения отдельно приобретаемого привода смесителя.

Компоненты:

- электронный блок управления смесителем для подключения отдельного электропривода смесителя
- датчик температуры подачи (накладной датчик температуры)
- штекер для подключения насоса отопительного контура и электропривода смесителя
- сетевой кабель (длиной 3,0 м) с штекером
- кабель для соединения с шиной (длиной 3,0 м) с штекером

Блок управления приводом смесителя

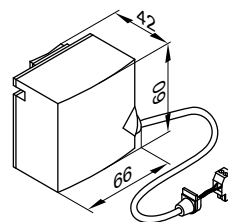


Технические данные

Номинальное напряжение	230 В~
Номинальная частота	50 Гц
Номинальный ток	2 А
Потребляемая мощность	1,5 Вт
Вид защиты	IP 20D согласно EN 60529 обеспечить при монтаже

Класс защиты	I
Допустимая температура окружающей среды	
– в режиме эксплуатации	от 0 до +40 °С
– при хранении и транспортировке	от –20 до +65 °С
Номинальная нагрузочная способность релейных выходов насос отопительного контура [20]	2(1) А 230 В~
электропривод смесителя	0,1 А 230 В~
Необходимое время работы электромотора смесителя для 90 ° <	около 120 с

Датчик температуры подачи (накладной)



Закрепляется стяжной лентой.

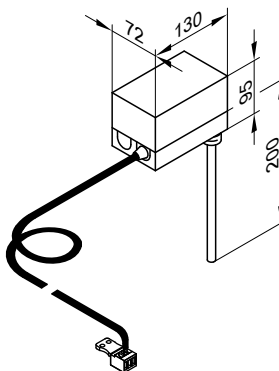
Технические данные

Длина кабеля	5,8 м, со штекером
Вид защиты	IP 32D согласно EN 60529 обеспечить при монтаже
Тип датчика	Viessmann NTC, 10 кОм при 25 °С
Допустимая температура окружающей среды	
– в режиме эксплуатации	от 0 до +120 °С
– при хранении и транспортировке	от –20 до +70 °С

Погружной терморегулятор

№ заказа 7151 728

Используется в качестве термостатного ограничителя максимальной температуры для контура внутриспольного отопления. Термостатный ограничитель устанавливается в подающую магистраль отопительного контура и отключает насос отопительного контура при слишком высокой температуре подачи.



Контроллеры (продолжение)

Технические характеристики

Длина кабеля	4,2 м, со штекером
Диапазон настройки	30 - 80 °C
Разность между темп. вкл. и выкл.	макс. 11 K
Коммутационная способность	6(1,5) A 250 В~
Шкала настройки	в корпусе

Погружная гильза из высококачественной стали
Per. № по DIN

R ½ x 200 мм
DIN TR 116807
или
DIN TR 96808

Накладной терморегулятор

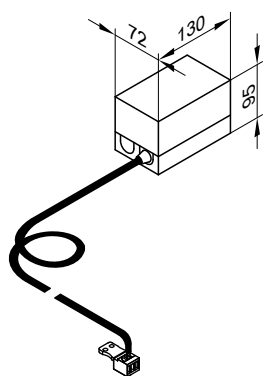
№ заказа 7151 729

Используется в качестве термостатного ограничителя максимальной температуры для внутриспольного отопления (только в сочетании с металлическими трубами).
Термостатный ограничитель устанавливается на подающую магистраль отопительного контура и отключает насос отопительного контура при слишком высокой температуре подачи.

Технические характеристики

Длина кабеля
Диапазон настройки
Разность между темп. вкл. и выкл.
Коммутационная способность
Шкала настройки
Per. № по DIN

4,2 м, со штекером
30 - 80 °C
макс. 14 K
6(1,5) A 250В~
в корпусе
DIN TR 116807
или
DIN TR 96808



Модуль управления гелиоустановки, тип SM1

№ заказа 7429 073

Технические данные

Конструкция

Модуль управления гелиоустановкой содержит следующие компоненты:

- электронная система
- соединительные клеммы:
 - 4 датчика
 - насос контроллера гелиоустановки
 - шина KM-BUS
 - подключение к сети (выполняется монтажной организацией)
- выход PWM для управления насосом контура гелиоустановки
- 1 реле для включения/выключения насоса или клапана

Датчик температуры коллектора

Для подключения в приборе.
Удлинение соединительного кабеля, обеспечиваемое заказчиком:

- 2-проводной кабель длиной макс. 60 м и поперечным сечением медного провода 1,5 мм²
- Запрещается прокладка кабеля вместе с кабелями на 230/400 В.

Длина кабеля	2,5 м
Вид защиты	IP 32 согласно EN 60529, обеспечить при монтаже
Тип датчика	Viessmann NTC 20 кОм, при 25 °C
Допустимая температура окружающей среды	
– в режиме эксплуатации	–20 - +200 °C
– при хранении и транспортировке	–20 - +70 °C

Датчик температуры емкостного водонагревателя

Для подключения в приборе.
Удлинение соединительного кабеля, обеспечиваемое заказчиком:

- 2-проводной кабель с максимальной длиной 60 м и поперечным сечением медного провода 1,5 мм²
- Запрещается прокладка кабеля вместе с кабелями на 230/400 В.

Длина кабеля	3,75 м
Вид защиты	IP 32 согласно EN 60529, обеспечить при монтаже
Тип датчика	Viessmann NTC 10 кОм, при 25 °C

Допустимая температура окружающей среды	
– в режиме эксплуатации	от 0 до +90 °C
– при хранении и транспортировке	–20 - +70 °C

В установках с емкостными водонагревателями Viessmann датчик температуры емкостного водонагревателя устанавливается в ввинчиваемом уголке (комплект поставки или принадлежности соответствующего емкостного водонагревателя) в обратной магистрали греющего контура.

Функции

- Включение/выключение насоса контура гелиоустановки
- Электронный ограничитель температуры в емкостном водонагревателе (защитное отключение при 90 °C)
- Защитное отключение коллекторов
- Регулирование поддержки отопления в сочетании с мультиталентной буферной емкостью отопительного контура
- Регулирование нагрева двух потребителей одной коллекторной панелью
- Включение/выключение дополнительного насоса или клапана через реле

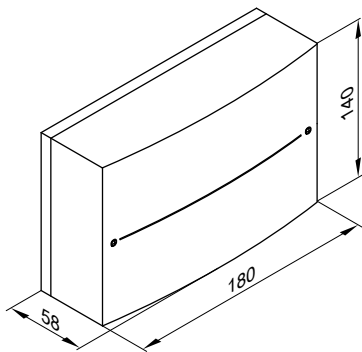
Контроллеры (продолжение)

- Вторая регулировка по разности температур или термостатная функция
- Регулировка частоты вращения насоса контура гелиоустановки с управлением волновыми пакетами или насоса контура гелиоустановки с входом PWM (пр-ва фирмы Grundfos)
- Подавление догрева емкостного водонагревателя водогрейным котлом (возможна дополнительная функция для приготовления горячей воды)
- Подавление догрева отопления помещений водогрейным котлом при поддержке отопления
- Степень нагрева гелиоустановкой (при использовании емкостных нагревателей общим объемом ≥ 400 л)
- Расчет баланса энергии и диагностическая система

Для реализации перечисленных ниже функций требуется погружной датчик температуры, № заказа 7438 702:

- для переключения циркуляции в установках с 2 емкостными водонагревателями или
- для переключения обратной магистрали между водогрейным котлом и буферной емкостью отопительного контура или
- для нагрева дополнительных потребителей

Технические характеристики



Номинальное напряжение	230 В~
Номинальная частота	50 Гц
Номинальный ток	2 А
Потребляемая мощность	1,5 Вт
Класс защиты	I
Вид защиты	IP 20 согласно EN 60529, обеспечить при монтаже тип 1В согласно EN 60730-1
Принцип действия	
Допустимая температура окружающей среды	от 0 до +40 °С, использование в жилых помещениях и в котельных (при нормальных условиях окружающей среды)
– в режиме эксплуатации	от –20 до +65 °С
– при хранении и транспортировке	
Номинальная нагрузочная способность релейных выходов	
– полупроводниковое реле 1	1 (1) А, 230 В~
– реле 2	1 (1) А, 230 В~
– Итого	макс. 2 А

Модуль расширения EA1

№ заказа 7452 091

Модуль расширения функциональных возможностей в корпусе для настенного монтажа.

Посредством входов и выходов могут быть реализованы следующие функции (максимум 5):

1 релейный выход (переключающий контакт с нулевым потенциалом)

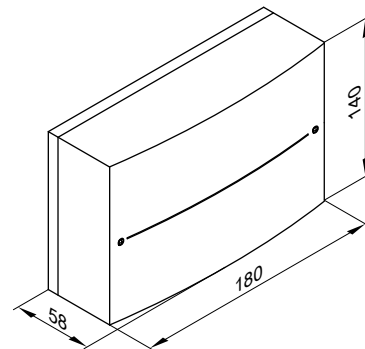
- Выход общего сигнала неисправности
- Управление подающим насосом подстанции

1 аналоговый вход (от 0 до 10 В)

- Установка заданной температуры котловой воды

3 цифровых входа

- Внешнее переключение режимов работы для 1 - 3 отопительных контуров (только для Vitotronic 200, тип КО2В)
- Внешняя блокировка
- Внешняя блокировка с общим сигналом неисправности
- Запрос минимальной температуры котловой воды
- Сообщения о неисправностях
- Кратковременный режим работы циркуляционного насоса контура водоразбора ГВС (только для Vitotronic 200, тип КО2В)



Технические данные

Номинальное напряжение	230 В~
Номинальная частота	50 Гц
Номинальный ток	2 А
Потребляемая мощность	4 Вт
Номинальная нагрузочная способность релейного выхода	2(1) А 250 В~
Класс защиты	I
Вид защиты	IP 20 D согласно EN 60529, обеспечить при монтаже

Контроллеры (продолжение)

Допустимая температура окружающей среды

- в режиме эксплуатации от 0 до +40 °C
использование в жилых помещениях и в котельных (при нормальных окружающих условиях)
- при хранении и транспортировке от –20 до +65 °C

Vitocom 100, тип GSM

- Без SIM-карты
№ заказа Z004594

Функции:

- Дистанционное переключение через сотовые телефонные сети GSM
- Дистанционные опросы через сотовые телефонные сети GSM
- Дистанционный контроль посредством SMS-сообщений на 1 или 2 сотовых телефона
- Дистанционный контроль других установок через цифровой вход (230 В)

Конфигурация:

сотовые телефоны посредством SMS

Комплект поставки:

- Vitocom 100
- Сетевой кабель с евро-штекером (длиной 2,0 м)
- Антенна GSM (длиной 3,0 м), магнитная опора и клеевая панель
- Соединительный кабель шины KM-BUS (длина 3,0 м)

Условия, выполнение которых обеспечивает заказчик:

Хороший прием в сети выбранного оператора сотовой телефонной сети для связи GSM.

Общая длина всех соединительных кабелей шины KM-BUS макс. 50 м.

Технические данные

Номинальное напряжение	230 В ~
Номинальная частота	50 Гц
Номинальный ток	15 мА
Потребляемая мощность	4 Вт
Класс защиты	II
Вид защиты	IP 41 согласно EN 60529, обеспечить при монтаже
Принцип действия	Тип 1В согласно EN 60 730-1

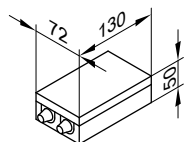
Допустимая температура окружающей среды

- в режиме эксплуатации от 0 до +55 °C
использование в жилых помещениях и в котельных (при нормальных условиях окружающей среды)
- при хранении и транспортировке от –20 до +85 °C

Подключения, выполняемые заказчиком:

Вход сигнала неисправности DE 1 230 В~

5



Vitocom 200, тип GP1

№ заказа: см. в действующем прайс-листе

- С встроенным модемом GPRS.
- С SIM-картой.
- Для **одной** отопительной установки с одним или несколькими генераторами тепла, с подключенными отопительными контурами или без них.
- Для дистанционного контроля и дистанционного переключения отопительных установок через мобильную телефонную сеть.

В сочетании с Vitotronic 100

- Для удаленного управления, дистанционного контроля и дистанционного опроса неисправностей и/или данных через Интернет
- Дистанционное переключение отопительных установок через Интернет

Конфигурация

Конфигурирование Vitocom 200 производится через Vitodata 100. Страницы дисплея управления Vitodata 100 автоматически составятся при вводе в эксплуатацию.

Сообщения о неисправностях

Сообщения о неисправностях передаются на сконфигурированные устройства через следующие коммуникационные службы:

- SMS на мобильный телефон
- Электронной почтой на ПК/ноутбук

Условия на месте монтажа:

- Радиосигнал GPRS достаточной мощности для сотовой телефонной сети в месте монтажа Vitocom 200
- Телекоммуникационный модуль LON должен быть установлен в контроллере Vitotronic

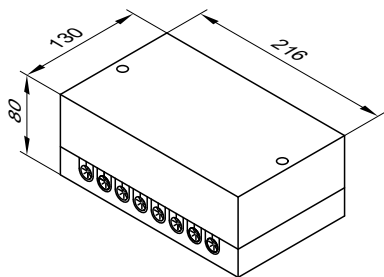
Комплект поставки:

- Сетевой кабель с сетевым штекером, длина 2 м
- Антенна с соединительным кабелем длиной 3 м, магнитной опорой и клеевой панелью
- SIM-карта
- Соединительный кабель LON RJ45 – RJ45 длиной 7 м для обмена данными между Vitotronic и Vitocom 200

Контроллеры (продолжение)

Указание

Объем поставки пакетов с Vitocom см. в прайс-листе.



Технические данные

Номинальное напряжение	230 В ~
Номинальная частота	50 Гц
Номинальный ток	22 мА
Потребляемая мощность	5 ВА
Класс защиты	II согласно DIN EN 61140
Вид защиты	IP 20 согласно EN 60529, обеспечить при установке / монтаже

Принцип действия

Допустимая температура окружающей среды

– в режиме эксплуатации

– при хранении и транспортировке

Подключения на месте монтажа:

– 2 цифровых входа DE 1 и DE 2

– 1 цифровой выход DA1

Тип 1B согласно EN 60730-1

0 - +50 °С

Использование в жилых помещениях и в котельных (при нормальных условиях окружающей среды)

-20 - +85 °С

контакты с нулевым потенциалом, 2-полюсные, 24 В~, 7 мА

релейный контакт с нулевым потенциалом, 3-пол., переключающий контакт, 230 В~/30 В~, макс. 2 А

Прочие технические сведения и принадлежности приведены в инструкции по проектированию телекоммуникационных систем. Для расширенных функций возможна также работа с интерфейсом управления Vitodata 300, см. инструкцию по проектированию.

Телекоммуникационный модуль LON

Номер заказа 7172 173

Электронная плата для установки в контроллер для обмена данными в LON.

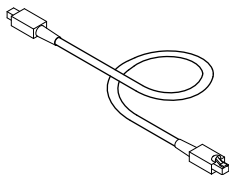
Подключения:

- Контроллер отопительного контура Vitotronic 200-H
- Телекоммуникационный интерфейс Vitocom 200

Соединительный кабель LON для обмена данными между контроллерами

№ заказа 7143 495

Длина кабеля 7 м, (RJ 45).



Удлинитель соединительного кабеля

- При прокладке на расстояние 7 - 14 м:
 - 2 соединительных кабеля (длина 7,0 м)

№ заказа 7143 495

- 1 муфта LON RJ45

№ заказа 7143 496

- При прокладке на расстояние 14 - 900 м с соединительными штекерами:

- 2 соединительных штекера LON

№ заказа 7199 251

- 2-жильный кабель:

CAT5, экранированный

или

провод с однопроволочной жилой

AWG 26-22 / 0,13 мм² - 0,32 мм²,

многопроволочный провод AWG 26-22 / 0,14 мм² - 0,36 мм²

Ø 4,5 мм - 8 мм

предоставляется заказчиком

- При прокладке на расстояние 14 - 900 м с розетками:

- 2 соединительных кабеля (длина 7,0 м)

№ заказа 7143 495

- 2-жильный кабель:

CAT5, экранированный

или

провод с однопроволочной жилой

AWG 26-22 / 0,13 мм² - 0,32 мм²,

многопроволочный провод AWG 26-22 / 0,14 мм² - 0,36 мм²

Ø 4,5 мм - 8 мм

предоставляется заказчиком

- 2 розетки LON RJ45, CAT6

№ заказа 7171 784

Оконечное сопротивление

№ заказа 7143 497

2 шт.

Для подключения шины LON-BUS к первому и последнему абоненту LON.

Предметный указатель

Е		Н	
ENEV.....	46	Накладной терморегулятор.....	56
L		П	
LON.....	59	Панель управления.....	45
V		Погружной терморегулятор.....	55
Vitocom		Полимерные трубопроводы.....	40
■ 100, тип GSM.....	58	Р	
■ 200, тип GP1.....	58	Распределитель шины KM.....	54
Vitotrol	51	Расширение смесителя	
■ UTA.....	48	■ отдельный электропривод смесителя.....	55
■ UTDB.....	49	■ электропривод смесителя.....	54
■ UTDB-RF.....	50	Регулятор отопительного контура	
Б		■ модульный регулятор Divicon.....	30
Блок предохранительных устройств.....	30	С	
Д		Система внутриспольного отопления.....	40
Датчик наружной температуры.....	43	Т	
Датчик температуры		Таймер.....	46
■ наружная температура.....	43	Телекоммуникационный модуль LON.....	59
■ Температура помещения.....	52	Терморегулятор	
Датчик температуры помещения.....	52	■ Накладная температура.....	56
К		■ Погружная температура.....	55
Комплект привода смесителя		Терморегулятор для помещений.....	48, 49, 50
■ отдельный электропривод смесителя.....	55	Термостат для помещений.....	49, 50
■ электропривод смесителя.....	54	Технические данные	
Контроллер постоянного действия		■ Модуль управления гелиоустановкой.....	56
■ Блок управления.....	44	Технические характеристики	
М		■ модуль контроллера гелиоустановки.....	57
Модуль контроллера гелиоустановки		У	
■ технические характеристики.....	57	Условия эксплуатации.....	5
Модуль расширения EA1.....	57		
Модуль управления гелиоустановкой			
■ Технические данные.....	56		



5829 428 GUS

Отпечатано на экологически чистой бумаге,
отбеленной без добавления хлора.



Оставляем за собой право на технические изменения.

ТОВ "Віссманн"
вул. Дмитрова, 5 корп. 10-А
03680, м.Київ, Україна
тел. +38 044 4619841
факс. +38 044 4619843

Viessmann Group
ООО "Виссманн"
г. Москва
тел. +7 (495) 663 21 11
факс. +7 (495) 663 21 12
www.viessmann.ru

5829 428 GUS