

VIESSMANN**VITOLA 200**

Особо низкотемпературные водогрейные котлы для жидкого и газообразного топлива
15 - 63 кВт

Технический паспорт

№ заказа и цены: см. в прайс-листе



Указание по хранению:
Палка Vitotec, регистр 1

VITOLA 200 Тип VB2A, 15 - 63 кВт

Особо низкотемпературный водогрейный котел для жидкого и газообразного топлива
Программируемая и погодозависимая теплогенерация с переменной температурой теплоносителя без ограничения нижнего значения температуры.

VITOLA 200 Тип VX2A, 18 - 27 кВт

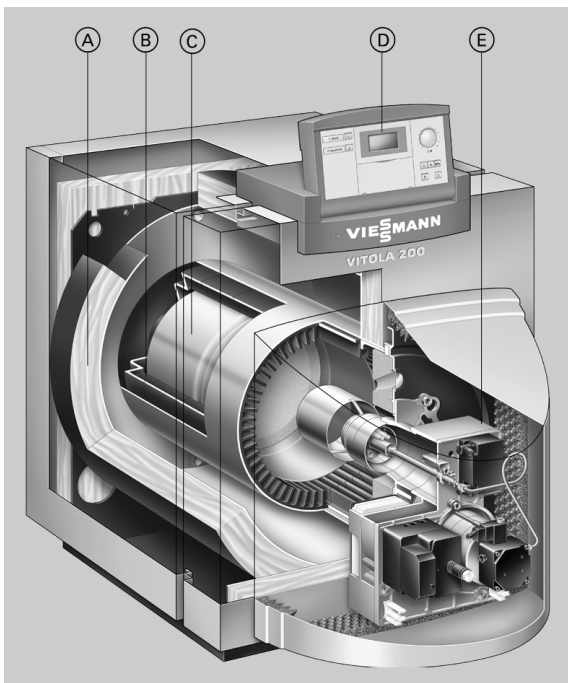
Особо низкотемпературный водогрейный котел для жидкого топлива
Программируемая и погодозависимая теплогенерация с переменной температурой теплоносителя без ограничения нижнего значения температуры.

Информация об изделии Vitola 200, тип VB2A

Высокое качество по умеренной цене. Двухслойная биферральная конструкция теплообменных поверхностей котла Vitola 200 является новым этапом в развитии отопительной техники. Котел Vitola 200 объединяет комфорт и экономичность – если тепло не требуется, он полностью выключается.

Vitola 200, тип VB2A: основные преимущества

- Нормативный к.п.д.: 96 %.
- Комбинированные биферральные теплообменные поверхности обеспечивают высокую эксплуатационную надежность и длительный срок службы.
- Высокая экологичность при сжигании топлива: предельные значения значительно ниже требований экологического норматива "Голубой Ангел" и швейцарского норматива по защите воздушной среды от загрязнений.
- Режим эксплуатации с отбором воздуха для горения извне возможен до мощности 33 кВт.
- Простота очистки теплообменных поверхностей.
- Незначительные тепловые потери благодаря высокоэффективной теплоизоляции.



- Ⓐ Высокоэффективная теплоизоляция
- Ⓑ Комбинированные биферральные теплообменные поверхности из чугуна и стали обеспечивают высокую эксплуатационную надежность и длительный срок службы.
- Ⓒ Камера сгорания из нержавеющей стали; извлекаемое исполнение
- Ⓓ Контроллер Vitotronic – интеллектуален, удобен в монтаже, эксплуатации и сервисном обслуживании
- Ⓔ Жидкотопливная горелка Vitoflame 200 - прошла цикл компьютеризированных огневых испытаний и отрегулирована в соответствии с тепловой мощностью водогрейного котла

Информация об изделии Vitola 200, тип VX2A

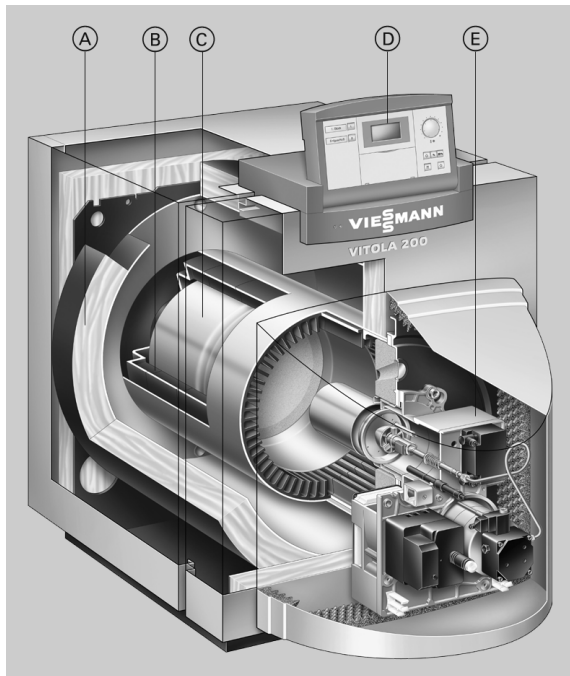
Водогрейный котел с жидкотопливной горелкой с синим пламенем Vitoflame 300

Благодаря наличию горелки с синим пламенем Vitoflame 300 еще больше сокращается выброс вредных веществ и улучшается экологическая чистота проверенного на практике особо низкотемпературного жидкотопливного водогрейного котла Vitola 200.

Горелка Vitoflame 300 также базируется на многофункциональном принципе, объединяющем в себе все основные компоненты, в том числе вентилятор, датчики, топливный насос и электрооборудование, обеспечивая компактность, хороший обзор и удобный доступ.

Vitola 200, тип VX2A: основные преимущества

- Нормативный к.п.д.: 96 %.
 - Комбинированные биферральные теплообменные поверхности обеспечивают высокую эксплуатационную надежность и длительный срок службы.
 - Высокая экологичность при сжигании топлива: предельные значения значительно ниже требований экологического норматива "Голубой Ангел" и швейцарского норматива по защите воздушной среды от загрязнений.
 - Возможен режим эксплуатации с отбором воздуха для горения извне.
 - Простота очистки теплообменных поверхностей.
 - Незначительные тепловые потери благодаря высокоэффективной теплоизоляции.
 - Встроенный в камеру сгорания и легко извлекаемый глушитель обеспечивает малошумность работы горелки с синим пламенем.
- Ⓓ Контроллер Vitotronic – интеллектуален, удобен в монтаже, эксплуатации и сервисном обслуживании
 - Ⓔ Жидкотопливная горелка Vitoflame 300 Unit с синим пламенем - прошла цикл компьютеризированных огневых испытаний и отрегулирована в соответствии с тепловой мощностью водогрейного котла



- Ⓐ Высокоэффективная теплоизоляция
- Ⓑ Комбинированные биферральные теплообменные поверхности из чугуна и стали обеспечивают высокую эксплуатационную надежность и длительный срок службы.
- Ⓒ Камера сгорания из нержавеющей стали; извлекаемое исполнение - с встроенным шумоглушителем

5829 125-7 GUS

Технические данные

Технические данные

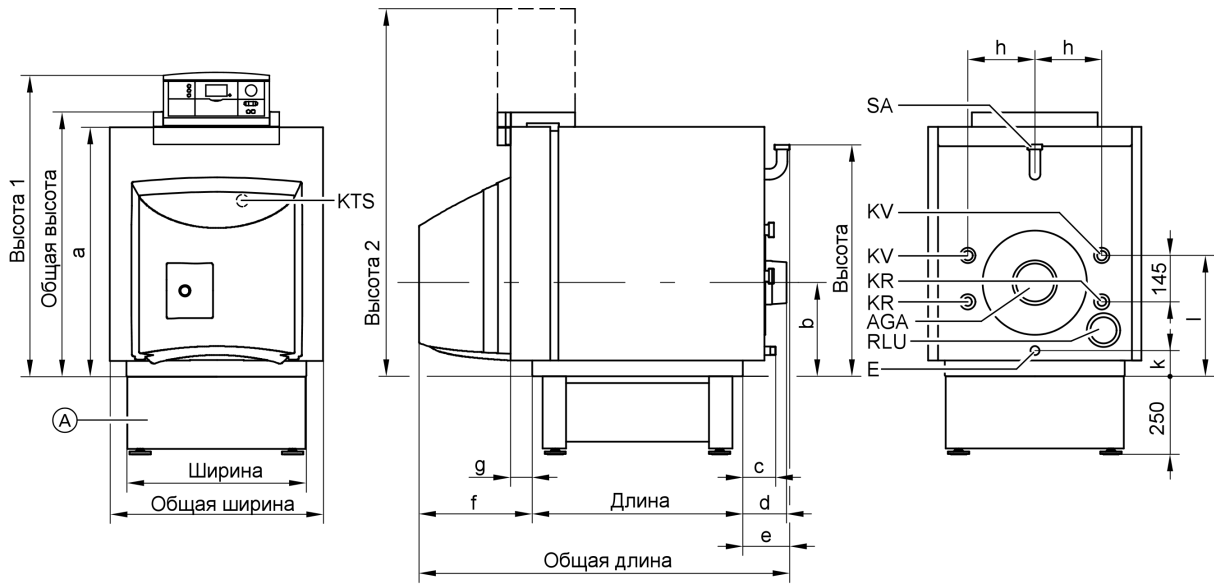
Номинальная тепловая мощность									
– тип VB2A	кВт	15	18	22	27	33	40	50	63
– тип VX2A	кВт	–	18	22	27	–	–	–	–
Идентификатор изделия									
– тип VB2A		CE-0085 AQ 0695							
– тип VX2A		CE-0645 BO 106.1							
Размеры котлового блока									
Длина	мм	520	520	577	656	768	817	956	1070
Ширина	мм	492	492	537	565	565	674	702	702
Высота	мм	669	669	691	708	708	819	853	853
Габаритные размеры									
Общая длина	мм	1052	1052	1109	1188	1300	1421	1560	1674
Общая ширина	мм	594	594	639	667	667	776	804	804
Общая высота (при эксплуатации)	мм	795	795	808	815	815	940	975	975
– высота 1 (контроллер в рабочем положении)	мм	914	914	927	934	934	1050	1085	1085
– высота 2 (контроллер в сервисном положении)	мм	1143	1143	1156	1163	1163	1275	1310	1310
Высота опорной рамы	мм	250	250	250	250	250	250	250	250
Высота подставного емкостного водонагревателя									
– объем 130 - 200 л	мм	654	654	654	654	654	654	–	–
– объем 350 л	мм	–	–	–	786	786	786	786	–
Масса котлового блока	кг	112	113	135	164	185	260	335	367
Общая масса водогрейного котла с теплоизоляцией, горелкой и контроллером котлового контура	кг	147	148	171	201	223	311	388	422
Объем котловой воды	л	49	49	61	76	89	140	199	223
Допустимое рабочее давление	бар	3	3	3	3	3	3	3	3
Присоединительные патрубки водогрейного котла									
Патрубки подающей и обратной магистралей котла	G	1½	1½	1½	1½	1½	1½	1½	1½
Патрубок аварийной линии (предохранительный клапан)	G	1½	1½	1½	1½	1½	1½	1½	1½
Выпускной патрубок	R	¾	¾	¾	¾	¾	¾	¾	¾
Параметры отходящего газа*1									
Температура									
– при температуре котловой воды 40 °С	°С	145	145	145	145	145	145	145	145
– при температуре котловой воды 75 °С	°С	165	165	165	165	165	165	165	165
Массовый расход при использовании легкого котельного топлива EL и природного газа	кг/ч	26	31	38	46	56	68	85	107
Нормативный к.п.д. при температуре отопительной системы 75/60 °С	%	96	96	96	96	96	96	96	96
Патрубок присоединения газохода	Ø мм	130	130	130	130	130	150	150	150
Объем газа в водогрейном котле	л	32	39	53	73	78	110	157	173
Сопrotивление на стороне топочных газов*2	Па	6	7	8	8	10	10	12	14
Требуемый напор*3	мбар	0,06	0,07	0,08	0,08	0,10	0,10	0,12	0,14
	Па	5	5	5	5	5	5	5	5
	мбар	0,05	0,05	0,05	0,05	0,05	0,05	0,05	0,05

*1 Расчетные значения для проектирования газовойпускной системы по EN 13384 в расчете на содержание 13 % CO₂ при использовании легкого котельного топлива EL и на содержание 10 % CO₂ при использовании природного газа. Температуры отходящих газов как средние значения брутто по EN 304 при температуре воздуха для сжигания топлива 20 °С.

*2 Учсть при выборе горелки (тип VB2A).

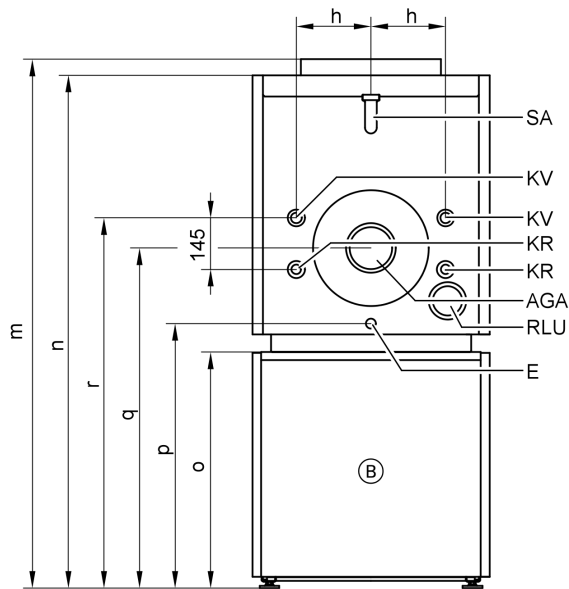
*3 Учсть при выборе параметров дымовой трубы.

Технические данные (продолжение)



- Ⓐ Опорная рама
- AGA Вытяжка отходящих газов
- E Выпускной вентиль и мембранный расширительный сосуд
- KR Обратная магистраль котла

- KTS Датчик температуры котловой воды
- KV Подающая магистраль котла
- RLU Патрубок подвода воздуха для режима эксплуатации с отбором воздуха извне
- SA Патрубок аварийной линии (предохранительный клапан)



- Ⓑ Vitocell-H 100 или 300 (технические данные см. в отдельных технических паспортах в регистре 17)
- AGA Вытяжка отходящих газов
- E Выпускной вентиль и мембранный расширительный сосуд
- KR Обратная магистраль котла

- KTS Датчик температуры котловой воды
- KV Подающая магистраль котла
- RLU Патрубок подвода воздуха для режима эксплуатации с отбором воздуха извне
- SA Патрубок аварийной линии (предохранительный клапан)

5829 125-7 GUS

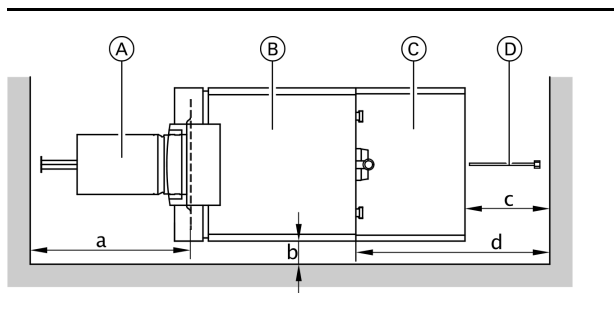
Технические данные (продолжение)

Таблица размеров

Номинальная тепловая мощность	кВт	15	18	22	27	33	40	50	63			
a	мм	743	743	756	763	763	874	908	908			
b	мм	338	338	338	338	338	370	370	370			
c	мм	92	92	92	92	92	106	106	106			
d	мм	73	73	73	73	73	144	144	143			
e	мм	139	139	139	139	139	156	156	156			
f	мм	393	393	393	393	393	448	448	448			
g	мм	55	55	55	55	55	70	70	70			
h	мм	195	195	210	225	225	254	268	268			
k	мм	144	144	126	110	110	112	85	85			
l	мм	439	439	428	443	443	570	620	620			
С подставным емкостным водонагревателем	л	130 - 200	130 - 200	130 - 200	130 - 200	350	160 и 200	350	200	350	350	—
m	мм	1449	1449	1462	1469	1601	1469	1601	1594	1726	1761	—
n	мм	1397	1397	1410	1417	1549	1417	1549	1528	1660	1694	—
o	мм	654	654	654	654	786	654	786	654	786	786	—
p	мм	798	798	780	764	896	764	896	766	898	871	—
q	мм	992	992	992	992	1124	992	1124	1024	1156	1156	—
r	мм	1093	1093	1082	1097	1229	1097	1229	1224	1356	1406	—

Монтаж

Минимальные расстояния



- © Емкостный водонагреватель
 D Погружная гильза емкостного водонагревателя (только при объеме 350 л)

- A Камера сгорания
 B Водогрейный котел

Номинальная тепловая мощность	кВт	15	18	22	27	33	40	50	63	
a для типа VB2A	мм	500	500	550	630	740	850	920	1090	
для типа VX2A	мм	—	580	720	795	—	—	—	—	
b	мм	100	100	100	100	100	100	100	100	
c	мм	—	—	—	450	450	450	450	—	
d	Учесть конструктивную длину комбинированного регулятора тяги Vitoair									

Размер a: Расстояние перед водогрейным котлом, необходимое для демонтажа камеры сгорания.

Размер b: Если водогрейный котел оборудуется **газовой горелкой Vitoflame 200**, то рядом с котлом со стороны, где будет монтироваться комбинированная газовая арматура, необходимо предусмотреть **расстояние до стены не менее 500 мм** для проведения работ по регулировке и сервисному обслуживанию.

Монтаж

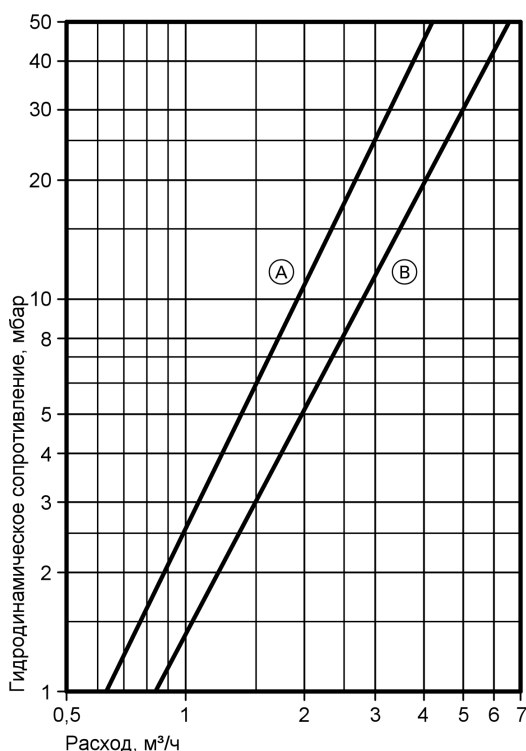
- Не допускается загрязнение воздуха галогенсодержащими углеводородами (например, входящими в состав аэрозолей, красок, растворителей и моющих средств)
- Не допускается сильное запыление
- Не допускается высокая влажность воздуха
- Обеспечить защиту от замерзания и надлежащую вентиляцию

При несоблюдении этих требований возможны сбои и повреждения установки.

Эксплуатация водогрейного котла в помещениях, в которых возможно загрязнение воздуха **галогенсодержащими углеводородами**, допускается только в режиме эксплуатации с отбором воздуха для горения извне.

Технические данные (продолжение)

Гидродинамическое сопротивление на стороне греющего контура



Водогрейный котел Vitola 200 пригоден только для систем водяного отопления с принудительной циркуляцией.

- Ⓐ 15 - 33 кВт
- Ⓑ 40 - 63 кВт

Состояние при поставке

Котловой блок с установочной плитой для горелки

- 1 коробка с теплоизоляцией
- 1 коробка с контроллером котлового контура и 1 пакет с технической документацией
- 1 коробка с жидкотопливной горелкой Vitoflame 200 или жидкотопливной горелкой с синим пламенем Vitoflame 300 или газовой горелкой Vitoflame 200

- 1 коробка с колпаком горелки (жидкотопливная горелка)
- 1 щетка для чистки
- 1 коробка с принадлежностями для режима работы горелок Vitoflame 200/300 с отбором воздуха для горения извне (в зависимости от заказа)
- 1 прилагаемая к изделию упаковка (кодирующий штекер и техническая документация)

Варианты контроллеров

Vitotronic 100 (тип KC2)
для режима с постоянной температурой теплоносителя
Vitotronic 150 (тип KB1)
для режима программируемой и погодозависимой теплогенерации с переменной температурой теплоносителя

Vitotronic 200 (тип KW1 или KW2)
для программируемой и погодозависимой теплогенерации с переменной температурой теплоносителя, с регулировкой смесителя или без нее
Vitotronic 300 (тип KW3)
для режима программируемой и погодозависимой теплогенерации с регулировкой смесителя для максимум 2 отопительных контуров со смесителем

Принадлежности водогрейного котла

См в прайс-листе и в техническом паспорте "Принадлежности для водогрейных котлов".

Указания по проектированию

Газовыпускная система

Согласно EN 13384 и DIN 18160 отходящие газы должны отводиться через газовыпускную систему в атмосферу и предохраняться от охлаждения таким образом, чтобы осаждение в дымовой трубе паровых компонентов не создавало опасных ситуаций.

Водогрейный котел Vitola 200 работает с низкой температурой отходящих газов, поэтому необходимо использовать соответствующую газовыпускную систему.

При использовании обычных дымовых труб без теплоизоляции или с небольшой теплоизоляцией, имеющих слишком большое поперечное сечение (имеются в виду влагонепроницаемые дымовые трубы) происходит ускоренное охлаждение отходящих газов, что вызывает выпадение конденсата и может привести к отсырению стенки дымовой трубы. В таких случаях целесообразно использовать комбинированный регулятор тяги, который во многом способен предотвратить пропитывание дымовой трубы влагой.

Если требуемое поперечное сечение приближается ко второму значению диаметра, то необходимо выбрать большее значение диаметра. Он должен как минимум соответствовать диаметру патрубка отходящих газов.

Если газовыпускная система оборудована конденсатоотводчиком, то должен быть смонтирован сифон.

Соединительный элемент

Соединительный элемент от водогрейного котла к дымовой трубе должен изготавливаться по диаметру патрубка отходящих газов и прокладываться к дымовой трубе кратчайшим путем. В соединительный элемент можно встроить максимум два отвода, обеспечив при этом оптимизацию потока.

Избегать использования двух расположенных горизонтально отводов под 90°. Соединительный элемент должен быть уплотнен на стыках и на отверстиях для чистки.

Измерительное отверстие также должно быть закрыто.

Обеспечить теплоизоляцию детали, соединяющей патрубков отходящих газов с дымовой трубой. Мы рекомендуем обратиться за консультацией к ответственному мастеру по надзору за дымовыми трубами и газоходами.

Регулировка температуры отходящих газов

В случаях, когда вследствие конструктивных особенностей дымовой трубы (например, отсутствия теплоизоляции дымовой трубы или чрезмерно большого поперечного сечения) требуется согласование температуры отходящих газов, при использовании водогрейного котла Vitola 200 можно простым способом повысить температуру отходящих газов, не меняя настройку горелки.

Для этого можно открыть расположенные на дне камеры сгорания из высококачественной стали и покрытые высокоогнеупорной теплоизоляцией каналы.

Через открывшиеся в результате этого отверстия в камеру сбора отходящих газов поступает определенное количество отходящих газов, за счет чего температура отходящих газов в определенной степени повышается – при открытии одного отверстия примерно на 10 K (°C). Это не оказывает влияния на содержание CO₂ и на сажеобразование.

Указание

При повышении температуры отходящих газов на 10 K коэффициент использования энергии снижается на 0,4 %. Поэтому данным способом следует пользоваться только в исключительных случаях.

Более предпочтительны другие меры, как, например, использование регулятора тяги (при режиме эксплуатации горелки с отбором воздуха для горения из помещения установки) или изменение поперечного сечения дымовой трубы.

Выбор номинальной тепловой мощности

Выбрать водогрейный котел согласно требуемому теплотреблению, включая приготовление горячей воды.

В случае низкотемпературных котлов, конденсатных котлов и многокотельных установок тепловая мощность может оказаться больше расчетного теплотребления здания.

К.п.д. низкотемпературных котлов стабилен в широком диапазоне нагрузок котла; к.п.д. остается практически неизменным даже при теплопроизводительности в два раза большей, чем того требует теплотребление.

Топливо

Использовать биотопливо, а также улучшающие горение присадки к жидкому топливу, не сгорающие без остатка, запрещается.

Монтаж подходящей горелки (тип VB2A)

Горелка должна соответствовать номинальной тепловой мощности и сопротивлению водогрейного котла на стороне топочных газов (см. технические данные изготовителя горелки). Материал головки горелки должен выдерживать рабочие температуры не менее 500 °C.

Жидкотопливная горелка с поддувом

Горелка должна быть испытана и маркирована согласно EN 267.

Газовая горелка с поддувом

Горелка должна быть испытана по EN 676 и иметь маркировку CE согласно Директиве 90/396/EWG.

Настройка горелки

Отрегулировать расход жидкого или, соответственно, газообразного топлива горелки в соответствии с номинальной тепловой мощностью водогрейного котла.

Указания по проектированию (продолжение)

Рабочие параметры установки

Температура котловой воды не превышает 75 °С. Перенастройкой термостатного регулятора можно повысить температуру котловой воды и, тем самым, температуру подающей магистрали.

Чтобы снизить до минимума потери на распределение, мы рекомендуем настроить теплораспределительное устройство и систему приготовления горячей воды на температуру подачи не выше 70 °С.

Предохранительные устройства

Согласно EN 12828 водогрейные котлы для систем водяного отопления с температурой срабатывания защитного ограничителя температуры до 110 °С и согласно их сертификата соответствия должны оснащаться предохранительным клапаном, прошедшим типовые испытания.

В соответствии с TRD 721 это должно быть обозначено следующей маркировкой:

- "Н" для допустимого избыточного давления до 3,0 бар и максимальной тепловой мощности 2700 кВт,
- "D/G/H" для всех других режимов эксплуатации.

Отопительные контуры

Для отопительных установок с полимерными трубами мы рекомендуем использовать диффузионно-непроницаемые трубы, чтобы предотвратить диффузию кислорода через стенки труб. В системах внутриспольного отопления с проницаемыми для кислорода полимерными трубами (DIN 4726) следует выполнить разделение отопительных систем на отдельные контуры. Для этой цели мы поставляем специальные теплообменники.

Системы внутриспольного отопления и отопительные контуры с очень большим водонаполнением котлового блока даже при использовании низкотемпературных и особо низкотемпературных котлов должны быть подключены к водогрейному котлу через 4-ходовой смеситель; см. инструкцию по проектированию "Контроллеры для внутриспольного отопления". В подающую магистраль контура внутриспольного отопления встроить термостатный ограничитель максимальной температуры. Соблюдать требования DIN 18560-2.

Полимерные трубопроводы для радиаторов

Для полимерных трубопроводов отопительных контуров с радиаторами мы рекомендуем также использовать термостатный ограничитель максимальной температуры.

Устройства контроля заполненности котлового блока водой

Согласно EN 12828 устройство контроля заполненности котлового блока водой для водогрейных котлов мощностью до 300 кВт можно не использовать, если исключен недопустимый перегрев при нехватке воды.

Котлы Vitola 200 фирмы Viessmann оборудованы прошедшими типовые испытания термостатными регуляторами и защитными ограничителями температуры.

Испытаниями доказано, что при недостаточном количестве воды, которое может иметь место вследствие утечки в отопительной установке при работающей горелке, выключение горелки происходит без каких-либо дополнительных действий оператора, предотвращая тем самым недопустимый перегрев водогрейного котла и газовойпускной системы.

Качество воды в установке

Для водогрейных котлов с номинальной тепловой мощностью свыше 50 кВт согласно VDI 2035-1 требуется умягчение котловой воды, если суммарное содержание щелочных земель превышает нормативное значение 2,0 моль/м³ (общая жесткость 11,2 °d), если количество заливаемой воды и воды для подпитки в течение срока службы в три раза превышает содержание воды в отопительной установке или удельный объем установки превышает 20 л/кВт.

Прочие сведения о требованиях к качеству воды см. в инструкции по проектированию "Нормативные показатели качества воды".

Исполнение с горелкой Vitoflame 200/300 – для режима эксплуатации с отбором воздуха для горения извне

Воздух для горения подается непосредственно к горелке. Отверстие для приточного воздуха в помещении для установки не требуется, помещение может быть выполнено воздушнонепроницаемым согласно Положения об экономии энергии. Этим предотвращается постоянное выхолаживание помещения для установки. Должны быть выполнены требования норм EN 15035 (prEN 15035:2005), в особенности применительно к герметичности контура сгорания топлива. Следующие требования должны быть выполнены:

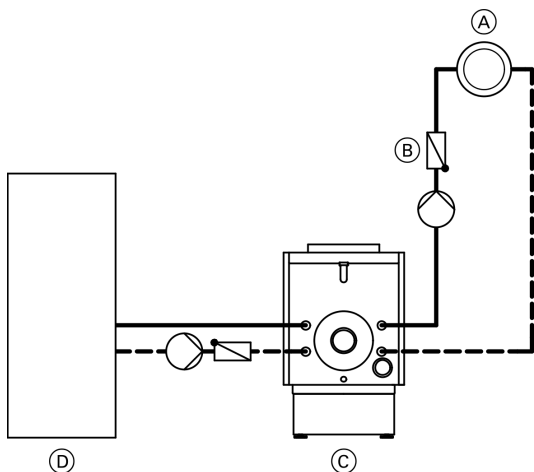
- приточный воздуховод: Ø 80 мм (принадлежность)
- макс. длина приточного воздуховода от задней кромки водогрейного котла: 14 м
- макс. количество отводов под 90°: 4 шт.
- макс. потеря давления: 35 Па
- температура воздуха для горения на горелке: мин. 5 °С/ макс. 30 °С

При необходимости скорректировать содержание CO₂ (см. инструкцию по сервисному обслуживанию горелки).

Указания по проектированию (продолжение)

Использование регулятора тяги (например, Vitoair) в режиме эксплуатации с отбором воздуха для горения извне и в помещении для установки без отверстия для приточного воздуха невозможно.

Обратный клапан в качестве гравитационного тормоза



Установка обратного клапана в подающую магистраль отопительного контура, используемого в качестве гравитационного тормоза, целесообразно в том случае, если в режиме приоритетного включения приготовления горячей воды и при работе в летний период должна быть предотвращена возможность неконтролируемого поступления тепла в отопительную систему, вызванного естественной циркуляцией.

- Ⓐ Отопительный контур
- Ⓑ Обратный клапан в качестве гравитационного тормоза
- Ⓒ Водогрейный котел
- Ⓓ Емкостный водонагреватель (изображен емкостный водонагреватель с внутренним нагревом)

Проверенное качество



Выдан знак ЭМС Союза немецких электротехников VDE для контроллеров и водогрейных котлов.



Знак CE в соответствии с действующими директивами Европейского Союза.



Австрийский знак технического контроля, подтверждающий электротехническую безопасность.



Знак качества OVGW в соответствии с Положением о знаках качества 1942 DRG лист I для газовых и водяных приборов.

Отпечатано на экологически чистой бумаге, отбеленной без добавления хлора.

Оставляем за собой право на технические изменения.

ТОВ "Віссманн"
вул. Димитрова, 5 корп. 10-А
03680, м. Київ, Україна
тел. +38 044 4619841
факс. +38 044 4619843

Представительство в г. Екатеринбург
Ул. Шаумяна, д. 83, офис 209
Россия - 620102 Екатеринбург
Телефон: +7 / 3432 / 10 99 73
Телефакс: +7 / 3432 / 12 21 05

Представительство в г. Санкт-Петербург
Ул. Возрождения, д. 4, офис 801-803
Россия - 198097 Санкт-Петербург
Телефон: +7 / 812 / 32 67 87 0
Телефакс: +7 / 812 / 32 67 87 2

Viessmann Werke GmbH & Co KG
Представительство в г. Москва
Ул. Вешних Вод, д. 14
Россия - 129337 Москва
Телефон: +7 / 495 / 77 58 283
Телефакс: +7 / 495 / 77 58 284
www.viessmann.com

5829 125-7 GUS