

Инструкция по монтажу и сервисному обслуживанию

для специалистов

VIESSMANN

Vitopend 100-W

Тип WH1D, 10,7 - 24,8 кВт и 13,2 - 31 кВт

Газовый одноконтурный и комбинированный водогрейный котел

для режима эксплуатации с забором воздуха для горения из помещения установки или с забором воздуха для горения извне

для работы на природном и сжиженном газе

VITOPEND 100-W

Указания относительно области действия инструкции



Указания по технике безопасности



Во избежание опасных ситуаций, физического и материального ущерба просим строго придерживаться данных указаний по технике безопасности.

Указания по технике безопасности



Опасность

Этот знак предупреждает об опасности причинения физического ущерба.



Внимание

Этот знак предупреждает об опасности материального ущерба и вредных воздействий на окружающую среду.

Указание

Сведения, которым предшествует слово "Указание", содержат дополнительную информацию.

Целевая группа

Данная инструкция предназначена исключительно для аттестованных специалистов.

- Работы на газовом оборудовании разрешается выполнять только специалистам по монтажу, имеющим на это допуск ответственного предприятия по газоснабжению.
- Электротехнические работы разрешается выполнять только специалистам-электрикам, уполномоченным на выполнение этих работ.
- Первичный ввод в эксплуатацию должен осуществляться организацией, смонтировавшей установку или авторизованным ею специалистом.

Предписания

При проведении работ соблюдайте

- законодательные предписания по охране труда,
- законодательные предписания по охране окружающей среды,
- требования организаций по страхованию от несчастных случаев на производстве,
- соответствующие правила техники безопасности по DIN, EN, ГОСТ, ПБ и ПТБ.
 - Ⓐ ÖNORM, EN, ÖVGW-TR Gas, ÖVGW-TRF и ÖVE
 - ⓐ SEV, SUVA, SVGW, SVTI, SWKI, VKF и директивы EKAS 1942: сжиженный газ, часть 2

Указания по технике безопасности (продолжение)**При запахе газа****Опасность**

При утечке газа возможны взрывы, следствием которых могут стать тяжелейшие травмы.

- Не курить! Не допускать открытого огня и искробразования. Категорически запрещается пользоваться выключателями освещения и электроприборов.
- Закрывать запорный газовый кран.
- Открыть окна и двери.
- Вывести людей из опасной зоны.
- Находясь вне здания, известить уполномоченное специализированное предприятие по газо- и электроснабжению.
- Находясь в безопасном месте (вне здания), отключить электропитание здания.

При обнаружении запаха продуктов сгорания**Опасность**

Продукты сгорания могут стать причиной опасных для жизни отравлений.

- Вывести отопительную установку из эксплуатации.
- Проветрить помещение, в котором находится установка.
- Закрывать двери в жилые помещения.

Системы удаления продуктов сгорания и воздух для горения

Необходимо удостовериться, что системы удаления продуктов сгорания исправны и не могут быть zagrożены, например, скопившимся конденсатом или вследствие воздействия прочих внешних факторов. Обеспечить достаточный приток воздуха для сгорания.

Пользователи установки должны быть проинформированы о том, что какие-либо последующие изменения строительных условий недопустимы (например, прокладка линий, обшивки или перегородки).

**Опасность**

Негерметичные или засоренные системы удаления продуктов сгорания, а также недостаточная подача воздуха для горения могут стать причинами опасных для жизни отравлений угарным газом, содержащимся в продуктах сгорания.

Обеспечить должное функционирование системы удаления продуктов сгорания. Отверстия, используемые для подачи воздуха для горения, должны быть выполнены без возможности запыления.

Указания по технике безопасности (продолжение)

Вытяжные устройства

При эксплуатации приборов с выводом уходящего воздуха в атмосферу (вытяжной колпак, вытяжные устройства, кондиционеры) вследствие откачивания воздуха может возникнуть пониженное давление. При одновременной работе водогрейного котла может возникнуть обратный поток уходящих газов.



Опасность

Одновременная работа водогрейного котла с устройствами, отводящими уходящий воздух в атмосферу, вследствие возникновения обратного потока уходящих газов может стать причиной опасных отравлений.

Установить схему блокировки или принять необходимые меры для обеспечения подачи достаточного количества воздуха для горения.

Работы на установке

- При использовании газового топлива закрыть запорный газовый кран и защитить его от случайного открытия.
- Обесточить установку (например, с помощью отдельного предохранителя или главным выключателем) и проконтролировать отсутствие напряжения.
- Принять меры по предотвращению повторного включения установки.



Внимание

Электростатические разряды могут стать причиной повреждения электронных компонентов.

Перед выполнением работ прикоснуться к заземленным предметам, например, к отопительным или водопроводным трубам, чтобы отвести статический заряд.

Ремонтные работы



Внимание

Ремонт элементов, выполняющих защитную функцию, не допускается из соображений эксплуатационной безопасности установки.

Неисправные элементы должны быть заменены оригинальными деталями производства Viessmann.

Указания по технике безопасности (продолжение)

Дополнительные элементы, запасные и быстроизнашивающиеся детали



Внимание

Запасные и быстроизнашивающиеся детали, не прошедшие испытание вместе с установкой, могут ухудшить эксплуатационные характеристики. Монтаж не имеющих допуска элементов, а также неразрешенные изменения и переоборудования могут отрицательным образом повлиять на безопасность установки и привести к отмене гарантийных обязательств производителя.

При замене следует использовать исключительно оригинальные детали производства фирмы Viessmann или запасные детали, разрешенные к применению фирмой Viessmann.

Оглавление

Инструкция по монтажу

Подготовка монтажа

Информация об изделии.....	8
Подготовка к монтажу.....	8

Последовательность монтажа

Монтаж водогрейного котла и соединений.....	10
Подключение системы удаления продуктов сгорания.....	14
Подключение газа.....	19
Открытие корпуса контроллера.....	21
Электрические подключения.....	22

Инструкция по сервисному обслуживанию

Первичный ввод в эксплуатацию, осмотр и техническое обслуживание

Этапы проведения работ.....	25
Дополнительные сведения об операциях.....	27

Устранение неисправностей

Последовательность операций и возможные неисправности.....	45
Индикация неисправности на дисплее.....	46
Ремонт.....	49

Описание функционирования

Органы управления и индикации.....	56
Режим отопления.....	56
Приготовление горячей воды.....	56

Схемы

Схема электрических соединений и электромонтажная схема.....	58
--	----

Спецификации деталей

Заказ деталей.....	60
Перечень узлов.....	61
Узел корпуса.....	62
Узел тепловой ячейки.....	64
Узел горелки.....	66
Узел гидравлики.....	68
Узел одноконтурной гидравлики.....	70
Узел комбинированной гидравлики.....	72
Узел контроллера.....	74
Прочие компоненты.....	76

Оглавление (продолжение)

Протоколы	77
Технические характеристики	79
Свидетельства	
Декларация безопасности для Vitopend 100-W.....	81
Предметный указатель	82

Информация об изделии

Vitopend 100-W, WH1D

Предварительно настроен для эксплуатации на природном газе E. При наличии комплекта сменных жиклеров возможна перенастройка на другие виды газа.

Поставка котла Vitopend 100-W разрешена только в страны, указанные на фирменной табличке. Для поставки в другие страны авторизованное специализированное предприятие должно самостоятельно оформить индивидуальный допуск на эксплуатацию в соответствии с законодательством соответствующей страны.

Подготовка к монтажу

Применение по назначению

Согласно назначению прибор может устанавливаться и эксплуатироваться только в закрытых отопительных системах в соответствии с EN 12828 с учетом соответствующих инструкций по монтажу, сервисному обслуживанию и эксплуатации. Он предусмотрен исключительно для нагрева теплоносителя, имеющего свойства питьевой воды.

Условием применения по назначению является стационарный монтаж в сочетании с элементами, имеющими допуск для эксплуатации с этой установкой.

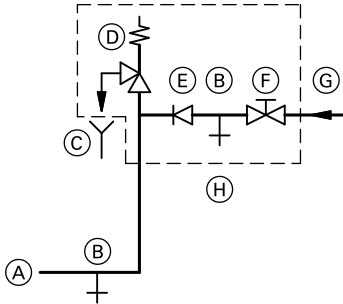
Производственное или промышленное использование в целях, отличных от отопления помещений или приготовления горячей воды, считается использованием не по назначению.

Цели применения, выходящие за эти рамки, в отдельных случаях могут требовать одобрения изготовителя.

Неправильное обращение с прибором или его неправильная эксплуатация (например, вследствие открытия прибора пользователем установки) запрещены и ведут к освобождению от ответственности. Неправильным обращением также считается изменение элементов отопительной системы относительно предусмотренной для них функциональности (например, вследствие закрытия трубопроводов отвода уходящих газов и подачи точного воздуха).

Подготовка к монтажу (продолжение)

Монтаж трубопровода холодной воды



- Ⓐ Патрубок трубопровода холодной воды водогрейного котла
- Ⓑ Опорожнение
- Ⓒ Контролируемое выходное отверстие выпускной линии
- Ⓓ Предохранительный клапан
- Ⓔ Обратный клапан
- Ⓕ Запорный вентиль
- Ⓖ Холодная вода
- Ⓗ Блок предохранительных устройств

Блок предохранительных устройств Ⓗ в соответствии с DIN 1988 и EN 806 должен устанавливаться только в тех случаях, если давление присоединения воды в подключаемой сети превышает 10 бар и не используется редукционный клапан контура ГВС (согласно DIN 4753).

Обратный клапан или комбинированный вентиль свободного протока с обратными клапанами разрешается применять только в сочетании с предохранительным клапаном.

При использовании предохранительного клапана вентиль холодной воды на водогрейном котле закрываться не должен.

Необходимо снять рукоятку запорного вентиля холодной воды (при наличии), чтобы предотвратить запаривание линии вручную.

Гидравлический амортизатор

Если в одной сети с водогрейным котлом подключены водоразборные точки, на которых возможны гидравлические удары (например, напорные моечные устройства, стиральные или посудомоечные машины), то мы рекомендуем установить поблизости от источника гидравлических ударов гидравлические амортизаторы.

Монтаж водогрейного котла и соединений



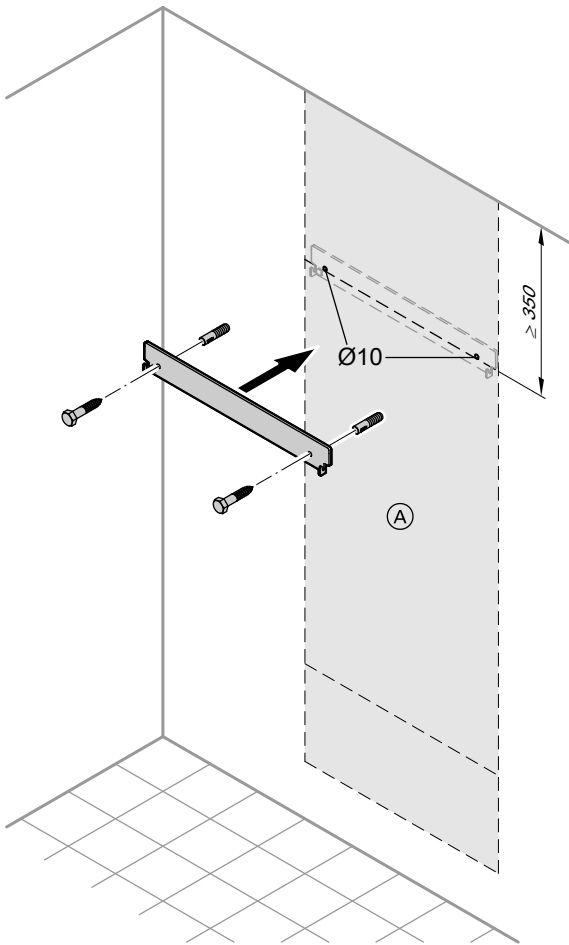
Внимание

Чтобы избежать повреждений устройства, все трубопроводы должны быть подключены без воздействия усилий и моментов силы.

Указание

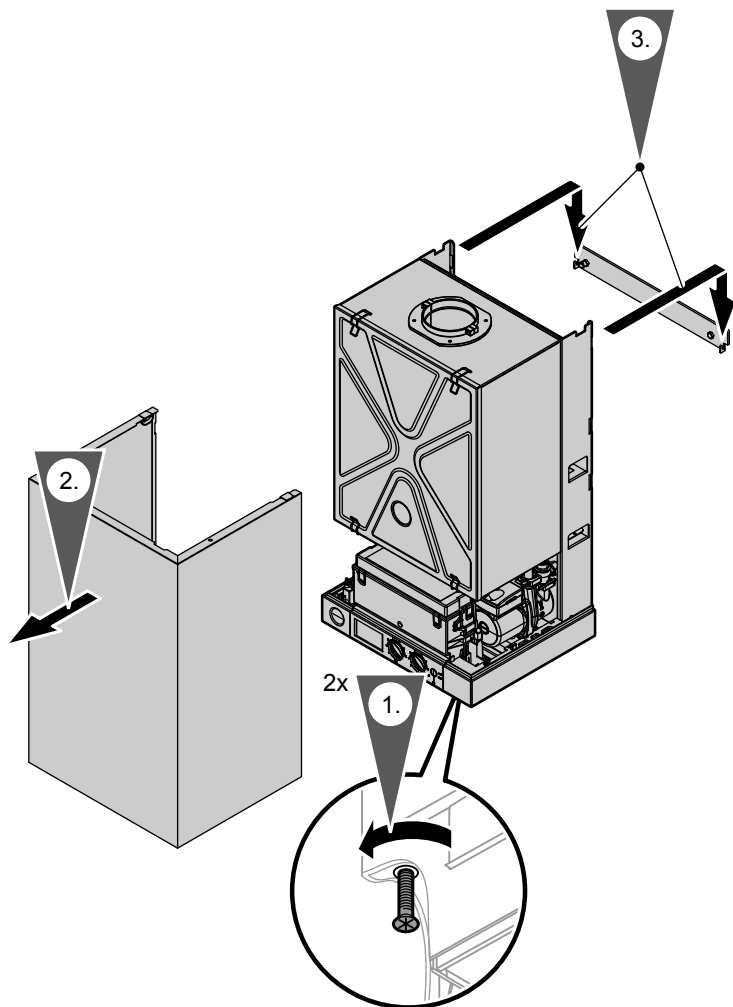
Подготовить соединения газового и водяного контуров, а также электрические подключения с помощью имеющегося в комплекте монтажного шаблона (A).

Монтаж водогрейного котла и соединений (продолжение)



Ⓐ Монтажный шаблон

Монтаж водогрейного котла и соединений (продолжение)



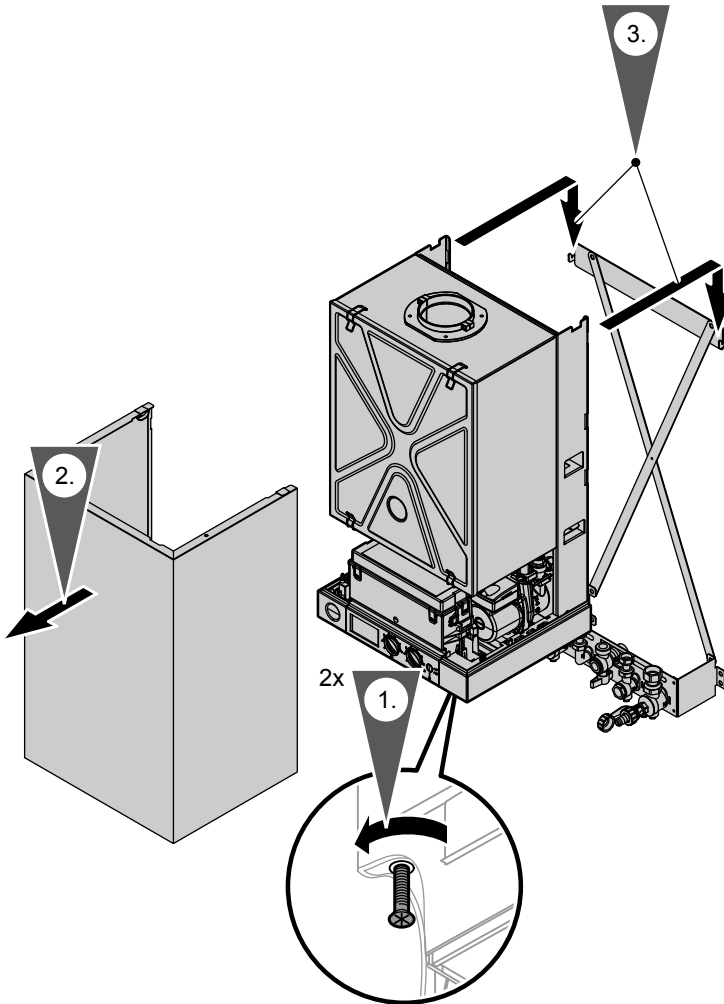
Указание

Подготовить соединения газового и водяного контуров, а также электрические подключения с помощью имеющегося в комплекте монтажного шаблона.

Монтаж водогрейного котла и соединений (продолжение)



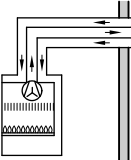
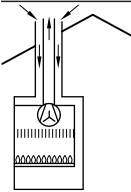
Инструкция по монтажу для
монтажного приспособления
или монтажной рамы



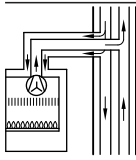
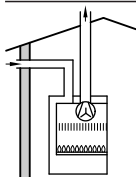
Подключение системы удаления продуктов сгорания

Перед монтажом проверить, обязательно ли использовать диафрагму уходящих газов (см. следующую таблицу).

Диафрагма уходящих газов (внутренний Ø)

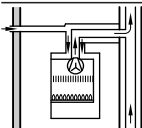
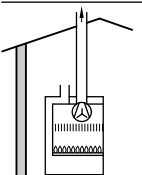
Вид прокладки	Тип (констр. тип)	Система "Воздух - продукты сгорания" мм	24,8 кВт		31 кВт	
			Длина трубы для уходящих газов + приточного воздуха м	Диафрагмы Ø мм	Длина трубы для уходящих газов + приточного воздуха м	Диафрагмы Ø мм
 <p>Проход через наружную стену</p>	C ₁₂	60/100	≤ 1	41	≤ 1	47
			> 1 ≤ 3	44	> 1 ≤ 3	—
		80/125	≤ 10	41	≤ 6	46
			> 6 ≤ 8	—		
		Параллельный адаптер 80/80	≤ 10	41	≤ 4	44
			> 10 ≤ 14	44	> 4 ≤ 12	46
			> 14 ≤ 30	46	> 10 ≤ 20	—
		 <p>Вертикальный проход через кровлю</p>	C ₃₂	60/100	≤ 1,25	43
> 1,25 ≤ 5	44				> 2 ≤ 3	—
80/125	≤ 1,25			38	≤ 1,25	44
	> 1,25 ≤ 11			41	> 1,25 ≤ 6	46
	> 11 ≤ 12			43	> 6 ≤ 10	—
Параллельный адаптер 80/80	≤ 10			41	≤ 4	44
	> 10 ≤ 14			44	> 4 ≤ 12	46
	> 14 ≤ 30			46	> 12 ≤ 20	—

Подключение системы удаления продуктов сгорания (продолжение)

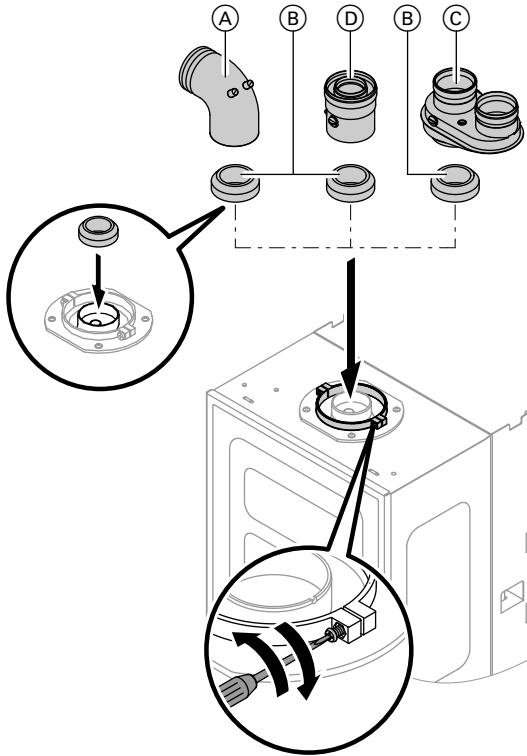
Вид прокладки	Тип (конс тр. тип)	Система "Воздух - продукты сгорания"	24,8 кВт		31 кВт		Диафрагмы \emptyset
			Длина трубы для уходящих газов + приточного воздуха	Диафрагмы \emptyset	Длина трубы для уходящих газов + приточного воздуха	Диафрагмы \emptyset	
		мм	м	мм	м	мм	
 <p>Подключение к концентрической дымовой трубе</p>	C ₄₂	60/100	≤ 2	44	≤ 2	44	
 <p>Отвод отработанного газа через крышу, подача воздуха из зоны с другим давлением (внешняя стена)</p>	C ₅₂	Параллельный адаптер 80/80	≤ 10	44	≤ 10	44	
			≤ 10	41	≤ 4	44	
			$> 10 \leq 14$	44	$> 4 \leq 12$	46	
			$> 14 \leq 30$	46	$> 12 \leq 20$	—	



Подключение системы удаления продуктов сгорания (продолжение)

Вид прокладки	Тип (конс тр. тип)	Система "Воздух - продукты сгорания"	24,8 кВт	Диафрагмы \varnothing	31 кВт	Диафрагмы \varnothing
			Длина трубы для уходящих газов + приточного воздуха		Длина трубы для уходящих газов + приточного воздуха	
		мм	м	мм	м	мм
 <p>Раздельная подача приточного воздуха и уходящих газов</p>	C ₈₂	60/100	$\leq 2 + \leq 4$	44	$\leq 2 + \leq 4$	44
		80/125	$\leq 2,5 + \leq 4,5$	44	$\leq 2,5 + \leq 4,5$	44
 <p>Отвод продуктов сгорания через крышу, подача воздуха из зоны с другим давлением (из помещения)</p>	B ₂₂ / B ₃₂	Параллельный адаптер 80/80	≤ 10	41	≤ 4	44
			$> 10 \leq 14$	44	$> 4 \leq 12$	46
			$> 14 \leq 30$	46	$> 12 \leq 20$	—

Подключение системы удаления продуктов сгорания (продолжение)



- Ⓐ Присоединительное колено котла для горизонтального монтажа системы удаления продуктов сгорания 60/100
- Ⓑ Диафрагма уходящих газов
- Ⓒ Параллельный присоединительный элемент котла для вертикального монтажа системы удаления продуктов сгорания (80/80)
- Ⓓ Коаксиальный присоединительный элемент котла для вертикального монтажа системы удаления продуктов сгорания 60/100 и 80/125

Указание

Параллельные патрубки присоединительного элемента котла Ⓒ должны быть установлены направленными влево или вправо.

Смонтировать систему удаления продуктов сгорания.

Подключение системы удаления продуктов сгорания (продолжение)



Инструкция по монтажу системы удаления продуктов сгорания

Указание

В систему "Воздух - продукты сгорания" **должен** быть вставлен ревизионный элемент с конденсатосборником.

Система "Воздух - продукты сгорания" 80/80 мм

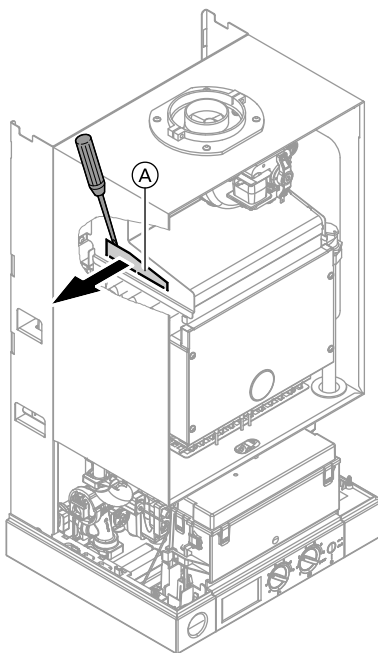
В неотапливаемых помещениях труба для приточного воздуха **должна** быть снабжена теплоизоляцией.

Указания к конструктивному типу В₂₂/В₃₂:

Параллельный адаптер

- Необходимо минимум одно колено 87° на стороне подвода воздуха.
- Использование защиты от мелких животных (дросселя подачи воздуха) **запрещено**.

Открытие байпаса уходящих газов



Ⓐ Штампованная пластина

Подключение системы удаления продуктов сгорания (продолжение)

Указание

Измерение содержания вредных веществ в уходящих газах выполнять только с установленной крышкой закрытой камеры.

Ввод в эксплуатацию производить только при условии выполнения следующих требований:

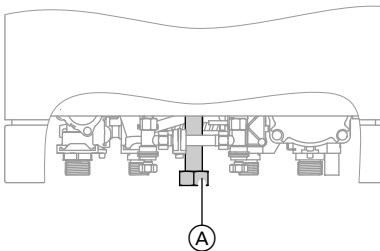
- Свободная проходимость дымоходов.
- Система удаления продуктов сгорания с избыточным давлением является газонепроницаемой.
- Отверстия, предназначенные для подачи достаточного количества воздуха для горения, открыты и выполнены без возможности запырания.
- Соблюдаются предписания, действующие относительно сооружения и ввода в эксплуатацию систем удаления продуктов сгорания.



Опасность

Негерметичные или засоренные системы удаления продуктов сгорания, а также недостаточная подача воздуха для горения могут стать причинами опасных для жизни отравлений угарным газом, содержащимся в продуктах сгорания. Обеспечить должное функционирование системы удаления продуктов сгорания. Отверстия, используемые для подачи воздуха для горения, должны быть выполнены без возможности запырания.

Подключение газа



1. Смонтировать запорный газовый кран на патрубке газа (A). Момент затяжки 30 ± 2 Нм.



Переоборудование для работы на другом виде газа:

Инструкция по монтажу набора сменных жиклеров



Подключение газа (продолжение)

2. Провести испытание на герметичность.
3. Удалить воздух из газопровода.

Указание

Для испытания герметичности использовать только пригодные и допущенные средства обнаружения течей (EN 14291) и приборы. Средства обнаружения течей, содержащие неподходящие вещества (например, нитриты или сульфиды), могут стать причиной повреждений. Остатки средства обнаружения течей после испытания удалить.

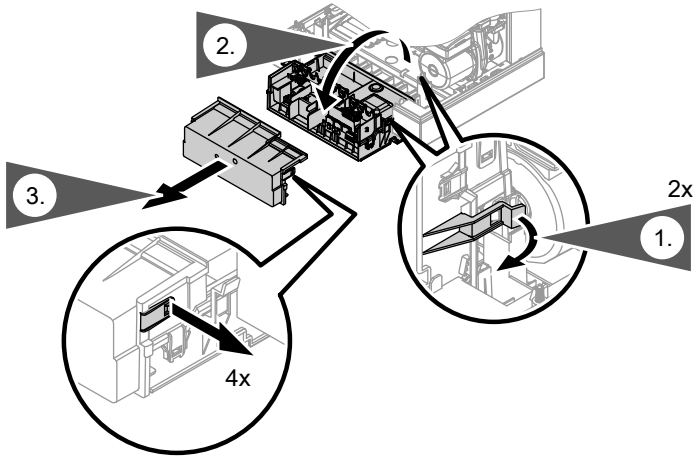


Внимание

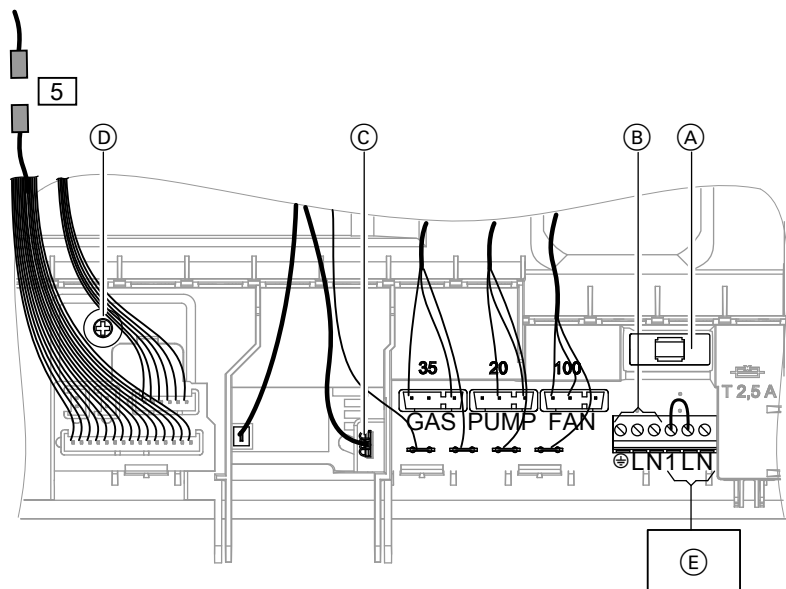
Превышение пробного давления может стать причиной повреждения водогрейного котла и газовой арматуры.

Макс. пробное давление 150 мбар (15 кПа). Для обнаружения течи при более высоком давлении следует отсоединить водогрейный котел и газовую арматуру от магистрали (развинтить резьбовое соединение).

Открытие корпуса контроллера



Электрические подключения



- Ⓐ Предохранитель Т 2,5 А
- Ⓑ Подключение к сети
- Ⓒ Ионизационный кабель
- Ⓓ Потенциометр

- Ⓔ Подача электропитания на принадлежность (при подключении удалить перемычку)

Низковольтный штекер

- 5 Датчик температуры емкостного водонагревателя (при наличии)

Штекеры 230 В~

- 20 Насос (внутренние подключения)
- 35 Электромагнитный газовый клапан (внутренние подключения)
- 100 Вентилятор (внутреннее подключение)

Электрические подключения (продолжение)

Подключение к сети (обеспечивается заказчиком)



Опасность

Неправильное подключение проводов может привести к серьезным травмам и повреждению прибора.

Не путать местами провода "L" и "N".

- В кабеле подключения к сети должен иметься разъединитель, который одновременно отсоединяет от сети все незаземленные провода с раскрытием контактов минимум на 3 мм.
- Сеть электропитания должна иметь нулевой кабель.

- Водопроводные линии должны быть соединены с системой выравнивания потенциалов здания.
- Защита предохранителями макс. 16 А
- Рекомендуемый кабель питания от сети:
NYM-J 3 x 1,5 мм², защита предохранителями макс. 16 А, 230 В~, 50 Гц.

Подача электропитания на принадлежности (обеспечивается заказчиком)

При монтаже установки во влажных помещениях запрещается подключать принадлежности к сети на контроллере в зоне повышенной влажности. При установке водогрейного котла за пределами влажных помещений подключение принадлежностей к сети может быть выполнено непосредственно на контроллере. Это подключение управляется непосредственно сетевым выключателем контроллера (макс. 1 А)
Рекомендуемый кабель питания от сети:
NYM с необходимым количеством проводов для внешних подключений.

Принадлежности:

- Vitotrol 100, тип RT
- Vitotrol 100, тип UTA
- Vitotrol 100, тип UTDB
- Vitotrol 100, тип UTDB-RF

Подключение принадлежностей



Инструкции по монтажу принадлежностей

Указание

При подключении Vitotrol 100 следует удалить перемычку между "1" и "L".

Электрические подключения (продолжение)

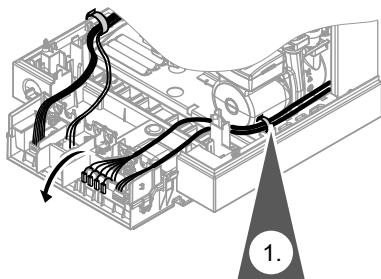
Прокладка соединительных кабелей



Внимание

Контакт соединительных кабелей с горячими деталями приводит к повреждению кабелей.

При прокладке и креплении соединительных кабелей заказчиком необходимо следить за тем, чтобы не превышалась максимально допустимая температура кабелей.



Указание

Этап 1: Закрепить соединительный кабель кабельной стяжкой на опоре контроллера.

Закрывать контроллер и поднять вверх. Переднюю панель навесить и привинтить.

Этапы проведения работ

Дополнительные сведения об операциях см. на соответствующей странице.

	Операции по первичному вводу в эксплуатацию	Операции по осмотру	Операции по техническому обслуживанию	стр.
•	•	•	•	1. Наполнение отопительной установки и удаление воздуха..... 27
•	•	•	•	2. Проверка всех подключений отопительного контура и контура ГВС на герметичность
•	•	•	•	3. Проверка подключения к электросети
•	•	•	•	4. Проверка вида газа..... 28
•	•	•	•	5. Переоборудование на другой вид газа (см. отдельную инструкцию по монтажу)
•	•	•	•	6. Измерение статического и динамического давления газа..... 28
•	•	•	•	7. Измерение давления газа на жиклере..... 31
•	•	•	•	8. Ограничение максимальной тепловой мощности.. 34
•	•	•	•	9. Испытание герметичности системы "Воздух - продукты сгорания" (измерение в кольцевом зазоре)..... 36
•	•	•	•	10. Опорожнение водогрейного котла или отопительной установки..... 36
•	•	•	•	11. Проверка и очистка горелки..... 36
•	•	•	•	12. Проверка мембранного расширительного бака и давления в установке..... 38
•	•	•	•	13. Проверка и очистка теплообменника уходящих газов..... 39
•	•	•	•	14. Проверка и настройка электродов розжига и ионизации..... 40
•	•	•	•	15. Ограничитель расхода..... 41
•	•	•	•	16. Проверка функционирования предохранительных клапанов
•	•	•	•	17. Проверка прочности электрических подключений

Этапы проведения работ (продолжение)

	Операции по первичному вводу в эксплуатацию	Операции по осмотру	Операции по техническому обслуживанию	стр.
•	•	•	•	18. Проверка герметичности всех деталей газового тракта при рабочем давлении..... 41
•	•	•	•	19. Измерение выброса вредных веществ в продуктах сгорания..... 42
•	•	•	•	20. Измерение тока ионизации..... 43
•	•	•	•	21. Проверка внешнего предохранительного клапана сжиженного газа (при наличии)
		•	•	22. Проверка отвода уходящих газов
•				23. Инструктаж пользователя установки..... 44

Дополнительные сведения об операциях

Наполнение отопительной установки и удаление воздуха



Внимание

Наполнение установки водой несоответствующего качества способствует образованию накипи и коррозии и может вызвать повреждения водогрейного котла.

- Тщательно промыть отопительную установку перед наполнением.
- Заливать исключительно питьевую воду.
- При использовании воды, имеющей более 16,8 немецких градусов жесткости ($3,0 \text{ моль/м}^3$), необходимо принять меры по умягчению воды, например, используя малую установку для снижения жесткости воды (см. прайс-лист Vitoset).

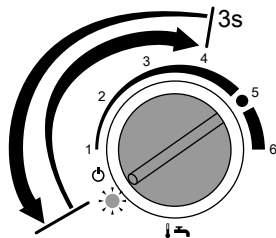
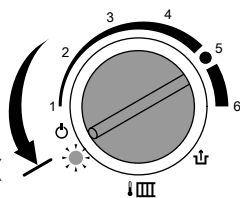
1. Проверить давление на входе мембранного расширительного бака.
2. Закрыть запорный газовый кран.
3. Наполнить отопительную установку через кран наполнения в обратной магистрали отопительного контура (предоставляется заказчиком).
Минимальное давление в установке $> 0,8 \text{ бар}$ (80 кПа).

Указание

Если перед наполнением контроллер еще не был включен, то сервопривод переключающего клапана находится в среднем положении. Произойдет полное наполнение установки.

4. Если контроллер уже был включен перед наполнением:

- Одновременно повернуть обе ручки настройки влево до упора.
- Выключить сетевой выключатель на контроллере и через 3 секунды включить снова.



- Повернуть ручку настройки "⚙️" приблизительно на 3 секунды в диапазон регулирования и снова вернуть в исходное положение.

Сервопривод переключающего клапана перемещается в среднее положение.

Указание

Насос работает в течение приблизительно 10 минут.

5. После полного наполнения и удаления воздуха выключить сетевой выключатель на контроллере.

Дополнительные сведения об операциях (продолжение)

6. Закрыть наполнительный кран в обратной магистрали отопительного контура (приобретается отдельно).
7. Закрыть запорные вентили отопительного контура.

Проверка вида газа

В состоянии при поставке горелка настроена для работы на природном газе Е.

Эксплуатация водогрейного котла возможна на газе с числом Воббе W_s в диапазоне 11,4 - 15,2 кВтч/м³ (40,9 - 54,8 МДж/м³).

1. Запросить вид газа и число Воббе (W_s) на предприятии газоснабжения или у поставщика сжиженного газа и сравнить с приведенными ниже данными.
2. Если данные не совпадают, то необходимо переоборудовать горелку в соответствии с имеющимся видом газа с соблюдением инструкций предприятия газоснабжения или поставщика сжиженного газа.

3. Записать вид газа в таблицу "Протоколы".

Диапазон числа Воббе W_s

W_s	кВтч/м ³	МДж/м ³
Природный газ Н	12,7 -	45,6 -
	15,2	54,8
Сжиженный газ Р	20,3 -	72,9 -
	24,4	87,8

Указание

Приведенные в таблицах значения числа Воббе W_s действительны при следующих условиях окружающей среды:

- Давление воздуха: 1013 мбар (101,3 кПа)
- Температура: 15 °С

Измерение статического и динамического давления газа



Опасность

Образование окиси углерода вследствие неправильной настройки горелки может причинить значительный вред здоровью.

До и после проведения работ на газовых приборах необходимо измерить содержание СО.

Указание

Чтобы исключить подсос воздуха через неплотности, следует установить крышку закрытой камеры.

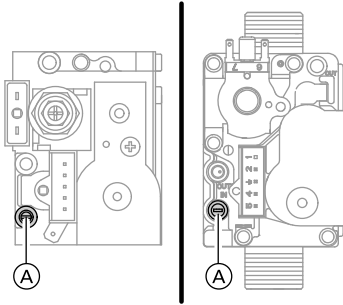
Дополнительные сведения об операциях (продолжение)

Работа на сжиженном газе

При первом вводе в эксплуатацию/замене дважды промыть резервуар сжиженного газа. После промывки тщательно удалить воздух из резервуара и соединительного газопровода.

1. Закрывать запорный газовый кран.

2.



Не вывинчивая, ослабить винт в измерительном штуцере (A) газовой регулирующей арматуры и подсоединить манометр.

3. Открыть запорный газовый кран.

4. Измерить статическое давление газа и занести результат измерения в таблицу "Протоколы".

Заданное значение: макс.
57,5 мбар (5,75 кПа).

5. Ввести водогрейный котел в эксплуатацию.

Указание

При первом вводе в эксплуатацию прибор может сигнализировать неисправность вследствие наличия воздуха в линии подачи газа. Для разблокировки выключить сетевой выключатель на контроллере и включить снова приблизительно через 3 секунды. Процесс воспламенения повторяется.

6. Измерить динамическое давление (давление истечения).

Заданное значение:


- Природный газ: 20/25 мбар (2,0/2,5 кПа)
- Сжиженный газ: 28/30/37/50 мбар (2,8/3,0/3,7/5,0 кПа)

Указание

Для измерения динамического давления следует использовать измерительные приборы с точностью не менее 0,1 мбар (0,01 кПа).

7. Записать результат измерения в таблицу "Протоколы".
Выполнить действия согласно приведенной ниже таблице.

Дополнительные сведения об операциях (продолжение)

8. Выключить сетевой выключатель на контроллере (водогрейный котел выводится из эксплуатации), закрыть запорный газовый кран, отсоединить манометр, затянуть винт  измерительного штуцера.
9. Открыть запорный газовый кран и ввести котел в эксплуатацию.



Опасность

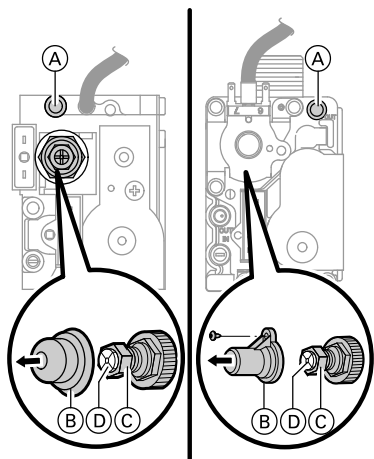
Утечка газа на измерительном штуцере может стать причиной взрыва.

Проверить герметичность измерительного штуцера .

Динамическое давление (давление истечения)		Действия
Природный газ Н	Сжиженный газ Р	
Ниже 17 мбар Ниже 1,7 кПа	Ниже 25 мбар Ниже 2,5 кПа	Не вводить прибор в эксплуатацию и известить предприятие по газоснабжению или поставщика сжиженного газа.
17 - 25 мбар 1,7 - 2,5 кПа	25 - 35 мбар 2,5 - 3,5 кПа	Ввести водогрейный котел в эксплуатацию.
Выше 25 мбар Выше 2,5 кПа	Выше 35 мбар Выше 3,5 кПа	На входе установки подключить отдельный регулятор давления газа и настроить его на значение 20 мбар (2 кПа) для природного газа или 30 мбар (3 кПа) для сжиженного газа. Известить предприятие по газоснабжению или поставщика сжиженного газа.

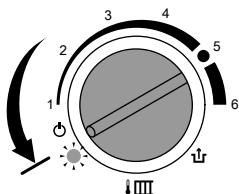
Дополнительные сведения об операциях (продолжение)

Измерение давления газа на жиклере



- Ⓐ Измерительный штуцер
- Ⓑ Колпачок
- Ⓒ Винт
- Ⓓ Винт с крестообразным шлицем

1. Выключить сетевой выключатель на контроллере (водогрейный котел выключается)

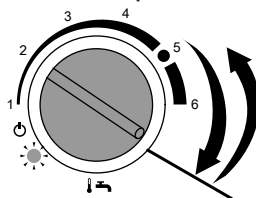


Повернуть ручку настройки "I III" до отказа влево.

2. Закрыть запорный газовый кран.

3. Ослабить, полностью не вывинчивая, винт в измерительном штуцере Ⓐ и подсоединить манометр.
4. Открыть запорный газовый кран. Включить сетевой выключатель установки на контроллере.

5. **Настройка максимальной тепловой мощности:**



Повернуть ручку настройки "I III" до отказа вправо (оставить на некоторое время) и повернуть назад. На дисплее появится "Serv".

Указание

Режим работы на максимальной мощности прекращается автоматически спустя приблизительно 30 мин или после выключения/включения электропитания.

6. Снять колпачок Ⓑ с газового комбинированного регулятора.

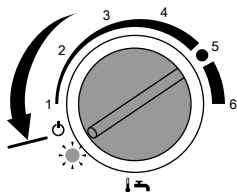
Дополнительные сведения об операциях (продолжение)

7. Измерить давление на жиклере при максимальной тепловой мощности. В случае отклонения от значения в приведенной ниже таблице отрегулировать давление на жиклере для максимальной тепловой мощности с помощью винта **С** (размер ключа 10).
9. Измерить давление на жиклере при минимальной тепловой мощности. В случае отклонения от значения в приведенной ниже таблице отрегулировать давление на жиклере для минимальной тепловой мощности с помощью винта с крестообразным шлицом **Д**. Удерживать винт **С** (размер ключа 10).

8. Настройка минимальной тепловой мощности:

Указание

Перед настройкой минимальной тепловой мощности необходимо настроить максимальную тепловую мощность. Режим работы на минимальной тепловой мощности прекращается автоматически спустя приблизительно 30 мин или после выключения/включения электропитания.



Повернуть ручку настройки "☀️🔌" до отказа влево.
На дисплее появится "Serv".

10. Привинтить крышку **В**.
11. Проверить значения настройки и занести их в таблицу "Протоколы".
12. Выключить сетевой выключатель на контроллере (водогрейный котел выводится из эксплуатации), закрыть запорный газовый кран, отсоединить манометр, затянуть винт **А** измерительного штуцера.
13. Повернуть ручки настройки "☀️🔌" и "☀️🔌" в первоначальное положение.
14. Открыть запорный газовый кран и ввести котел в действие.



Опасность

Утечка газа на измерительном штуцере может стать причиной взрыва. Проверить герметичность измерительного штуцера.

Дополнительные сведения об операциях (продолжение)**10,7 - 24,8 кВт**

Номинальная тепл. мощность		кВт	10,7	11	12	15	18	21	24,8
Давление на жиклере при динамическом давлении 20 мбар (2 кПа)									
Газ	Ø сопел, мм								
Природный газ Н	1,25	мбар	2,6	2,9	3,4	5,3	7,6	10,3	13,5
		кПа	0,26	0,29	0,34	0,53	0,76	1,03	1,35
Давление на жиклере при динамическом давлении 30 мбар (3 кПа)									
Газ	Ø сопел, мм								
Сжиженный газ Р	0,84	мбар	5,6	6,0	6,8	10,4	14,8	20,2	26,4
		кПа	0,56	0,60	0,68	1,04	1,48	2,02	2,64

13,2 - 31 кВт

Номинальная тепл. мощность		кВт	13,2	15	18	21	24	27	31
Давление на жиклере при динамическом давлении 20 мбар (2 кПа)									
Газ	Ø сопел, мм								
Природный газ Н	1,25	мбар	2,3	3,2	4,7	6,5	8,5	10,8	13,3
		кПа	0,23	0,32	0,47	0,65	0,85	1,08	1,33
Давление на жиклере при динамическом давлении 30 мбар (3 кПа)									
Газ	Ø сопел, мм								
Сжиженный газ Р	0,84	мбар	5,2	6,8	9,6	12,9	16,8	21,2	26,1
		кПа	0,52	0,68	0,96	1,29	1,68	2,12	2,61

Дополнительные сведения об операциях (продолжение)

Указание

Приведенные в таблицах значения давления газа на жиклере действительны при следующих условиях окружающей среды:

- Давление воздуха: 1013 мбар (101,3 кПа)
- Температура: 15 °С

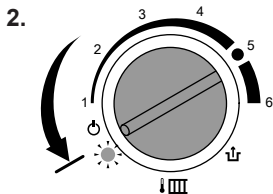
Число Воббе см. стр. 28.

Ограничение максимальной тепловой мощности

Указание

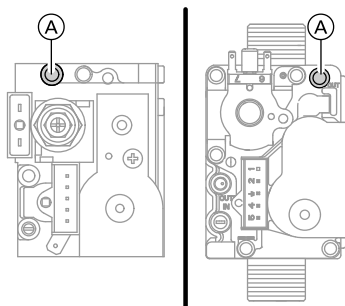
В режиме отопления максимальная тепловая мощность может быть ограничена. Ограничение настраивается через диапазон модуляции.

1. Выключить сетевой выключатель на контроллере (водогрейный котел выключается)



Повернуть ручку настройки "⌚" до отказа влево.

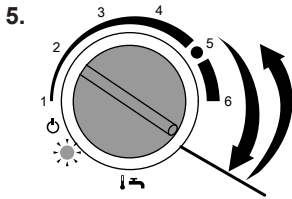
- 3.



Ослабить, полностью не вывинчивая, винт в измерительном штуцере (A) и подсоединить манометр.

4. Открыть запорный газовый кран. Ввести водогрейный котел в действие.

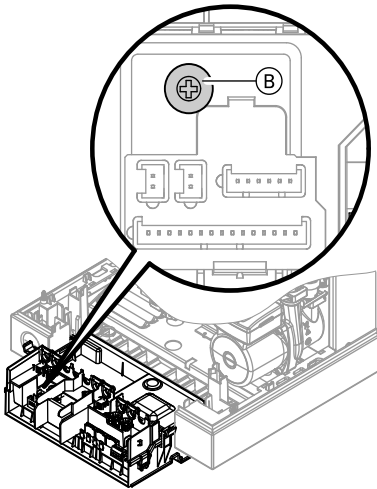
Дополнительные сведения об операциях (продолжение)



5.

Повернуть ручку настройки "🔥" до отказа вправо (оставить на некоторое время) и повернуть назад. На дисплее появится "Serv".

6.



Повернуть потенциометр (B) отверткой влево настолько, чтобы давление газа на жиклере по манометру соответствовало требуемой мощности согласно таблице на стр. 32.

7. Закрыть контроллер и поднять вверх.
8. Выключить сетевой выключатель на контроллере, закрыть запорный газовый кран, снять манометр и закрутить винт измерительного штуцера (A).
9. Повернуть ручки настройки "🔥" и "🔥 III" в первоначальное положение.
10. Занести настройку максимальной тепловой мощности в таблицу "Протоколы".
11. Открыть запорный газовый кран и ввести котел в действие.

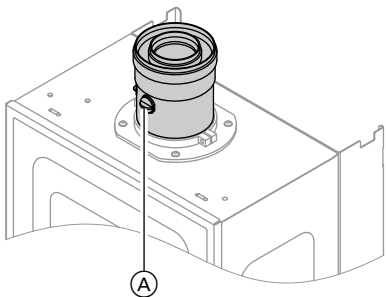


Опасность

Утечка газа на измерительном штуцере может стать причиной взрыва. Проверить герметичность измерительного штуцера.

Дополнительные сведения об операциях (продолжение)

Испытание герметичности системы "Воздух - продукты сгорания" (измерение в кольцевом зазоре)



- (A) Штуцер измерения состава воздуха для горения (приточный воздух)

Считается, что обеспечена достаточная герметичность дымохода, если содержание CO_2 в воздухе для горения не превышает 0,2 % или если содержание O_2 составляет не менее 20,6 %.

Если результаты измерений показывают более высокие значения CO_2 и более низкие значения O_2 , то необходимо провести испытание дымохода давлением при статическом избыточном давлении 200 Па.

Опорожнение водогрейного котла или отопительной установки



Внимание

Опасность ошпаривания
Опорожнять водогрейный котел или отопительную установку только при температуре котловой воды или температуре емкостного водонагревателя ниже 40 °С.

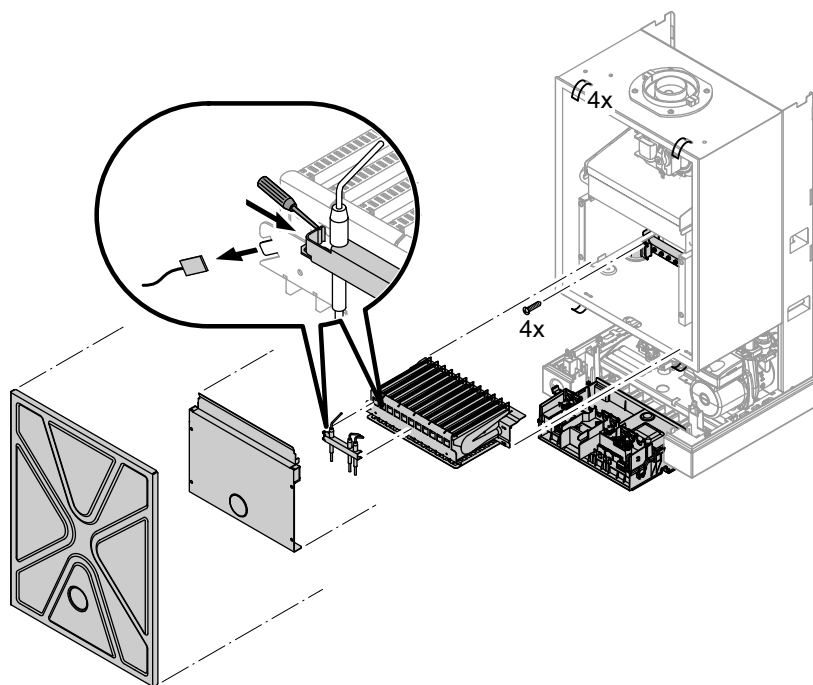
Указание

Опорожнение водогрейного котла или отопительной установки выполнять только при среднем положении сервопривода переключающего клапана (см. стр. 27). Как только сервопривод переключающего клапана окажется в среднем положении, выключить сетевой выключатель на контроллере, чтобы исключить сухой режим работы насоса.

Проверка и очистка горелки

Выключить сетевой выключатель на контроллере и обесточить прибор. Закрыть запорный газовый кран и защитить его от несанкционированного открывания.

Дополнительные сведения об операциях (продолжение)

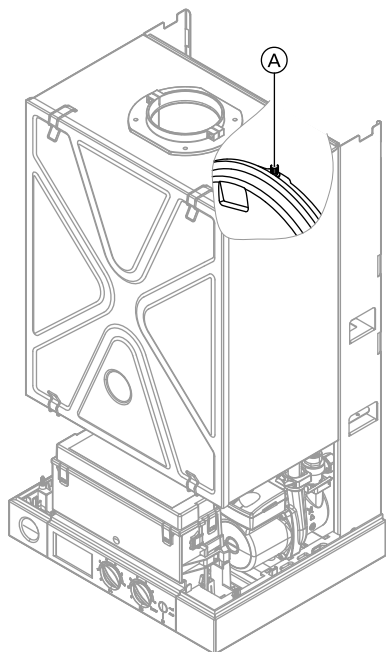


Указание

При необходимости продуть горелку сжатым воздухом или очистить мыльным раствором. Промыть чистой водой. Монтаж с использованием **новых** уплотнений.

Дополнительные сведения об операциях (продолжение)

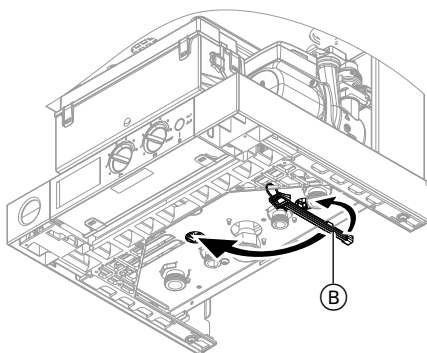
Проверка мембранного расширительного бака и давления в установке



Проверить давление на входе мембранного расширительного бака на измерительном ниппеле (А), при необходимости подкачать.

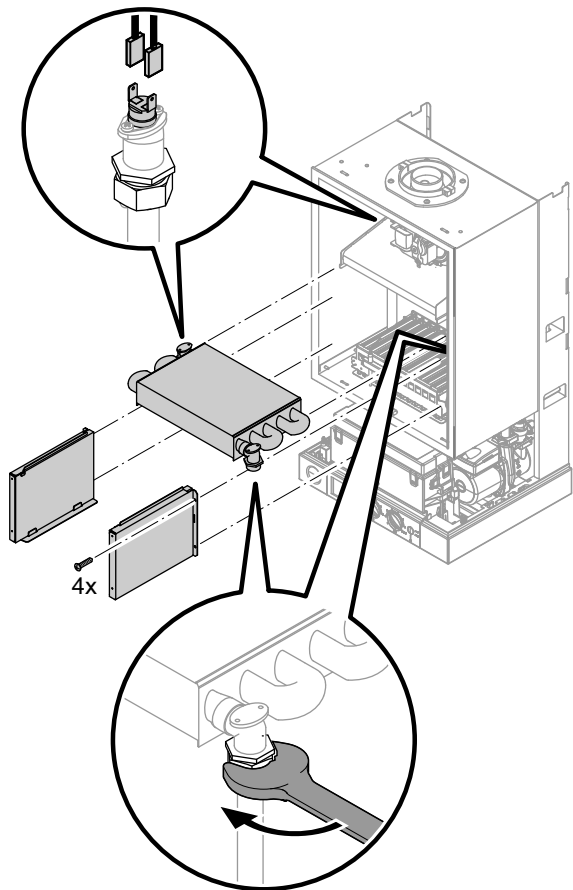
Указание

Пополнение газового комбинированного водонагревателя может производиться подпиточным краном с помощью прилагаемого ключа (В).



Дополнительные сведения об операциях (продолжение)

Проверка и очистка теплообменника уходящих газов



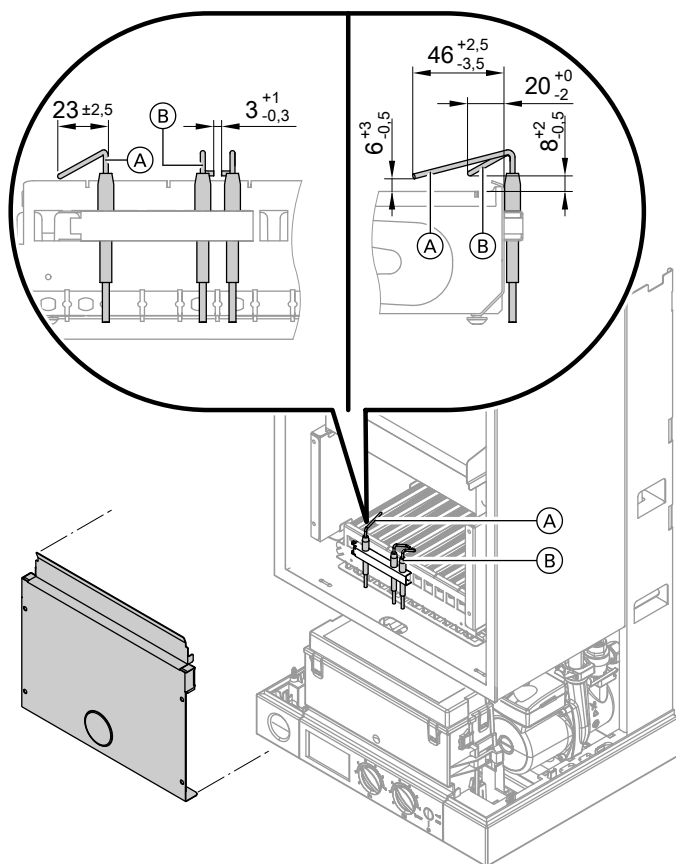
При откручивании резьбовых соединений на стороне отопительного контура придерживать вторым гаечным ключом.

Указание

*Продуть теплообменник уходящих газов, если необходимо, сжатым воздухом или очистить мыльным раствором и промыть чистой водой. Монтаж с использованием **новых** уплотнений.*

Дополнительные сведения об операциях (продолжение)

Проверка и настройка электродов розжига и ионизации

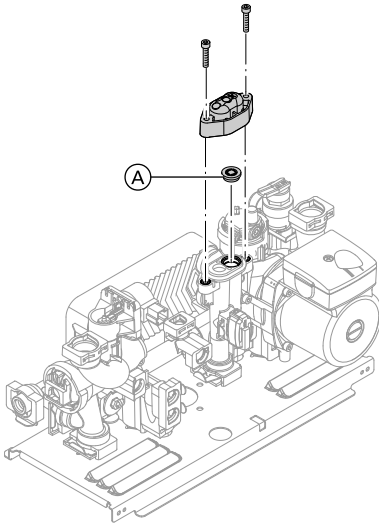


Указание

Очистить электроды розжига небольшой щеткой или шлифовальной бумагой.

Дополнительные сведения об операциях (продолжение)

Ограничитель расхода



Ограничитель расхода (A) при необходимости промыть чистой водой.

Маркировка ограничителя расхода (A)

Номинальная тепл. мощность	Расход	Цвет
10,7 - 24,8 кВт	10 л/мин	черный
13,2 - 31 кВт	12 л/мин	красный

Проверка герметичности всех деталей газового тракта при рабочем давлении



Опасность

Утечка газа может стать причиной взрыва.

Проверить герметичность деталей газового тракта.

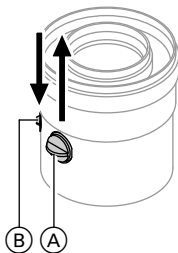
Дополнительные сведения об операциях (продолжение)

Указание

При проверке герметичности использовать только пригодные и допущенные средства обнаружения течей (EN 14291) и приборы. Средства для обнаружения течей, содержащие неподходящие вещества (например, нитриты или сульфиды), могут стать причиной повреждений. Остатки средства для обнаружения течей после испытания удалить.

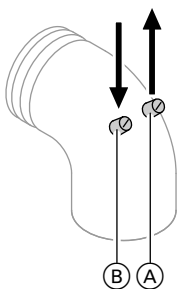
Измерение выброса вредных веществ в продуктах сгорания

Коаксиальный соединительный элемент котла

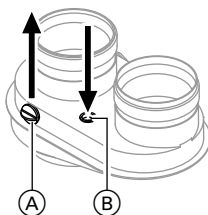


- (A) Продукты сгорания
- (B) Приточный воздух

Присоединительное колено котла



Параллельный соединительный элемент котла



1. Подключить газоанализатор к измерительному отверстию (A).
2. Открыть запорный газовый кран. Ввести водогрейный котел в действие.
3. Настроить максимальную тепловую мощность (см. стр. 31). Измерить содержание CO₂ или O₂. Записать значения в таблицу "Протоколы".

Дополнительные сведения об операциях (продолжение)

4. Установить минимальную тепловую мощность (см. стр. 32). Измерить содержание CO_2 или O_2 . Записать значения в таблицу "Протоколы".
5. Выключить сетевой выключатель на контроллере. Работа с минимальной номинальной тепловой мощностью завершена.

Предельные значения подлежат обязательному соблюдению согласно EN 483 (содержание $\text{CO} < 1000 \text{ ppm}$).

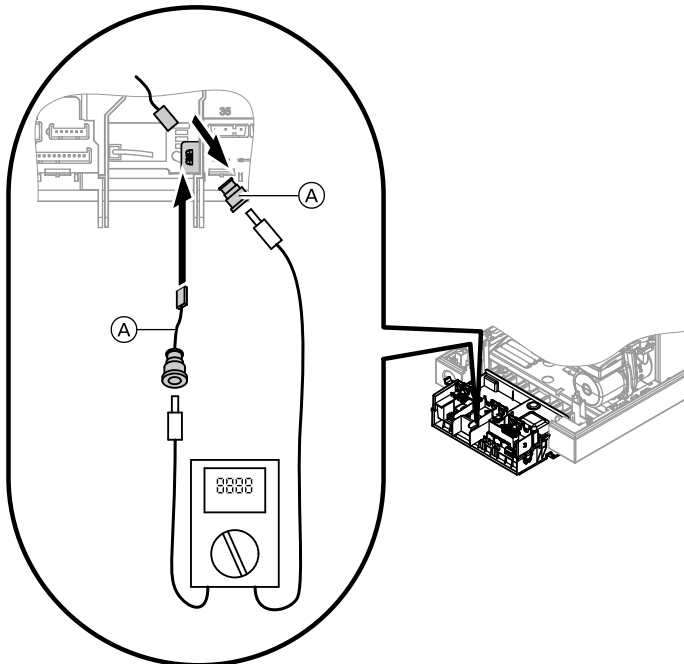
Указание

При работе должен использоваться незагрязненный воздух, что позволит избежать неполадок и неисправностей установки.

Если результат измерения выходит за пределы допустимого диапазона, проверить следующее:

- герметичность системы "Воздух - продукты сгорания" (см. стр. 36)
- статическое и динамическое давление газа (см. стр. 28)
- давление на жиклере (см. стр. 31)

Измерение тока ионизации.



Дополнительные сведения об операциях (продолжение)

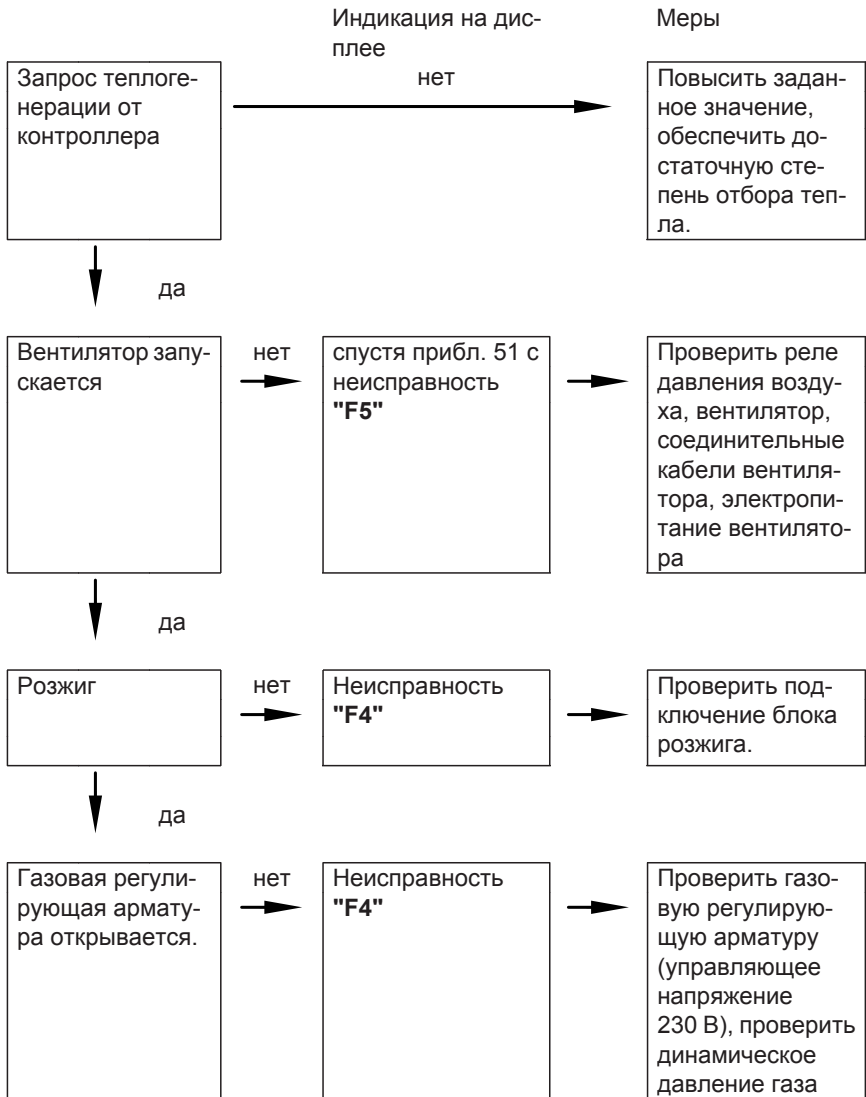
- Ⓐ Адаптер (поставляется в качестве принадлежности)
1. Подключить измерительный прибор в соответствии с рисунком.
 2. Настроить максимальную тепловую мощность (см. стр. 31).
 3. Ток ионизации при образовании пламени: мин. 4 μA
Если ток ионизации $< 4 \mu\text{A}$: Проверить электродный зазор (см. стр. 40).
 4. Выключить сетевой выключатель на контроллере.
Работа при максимальной номинальной тепловой мощности завершена.
 5. Записать результат измерения в таблицу "Протоколы".

Инструктаж пользователя установки

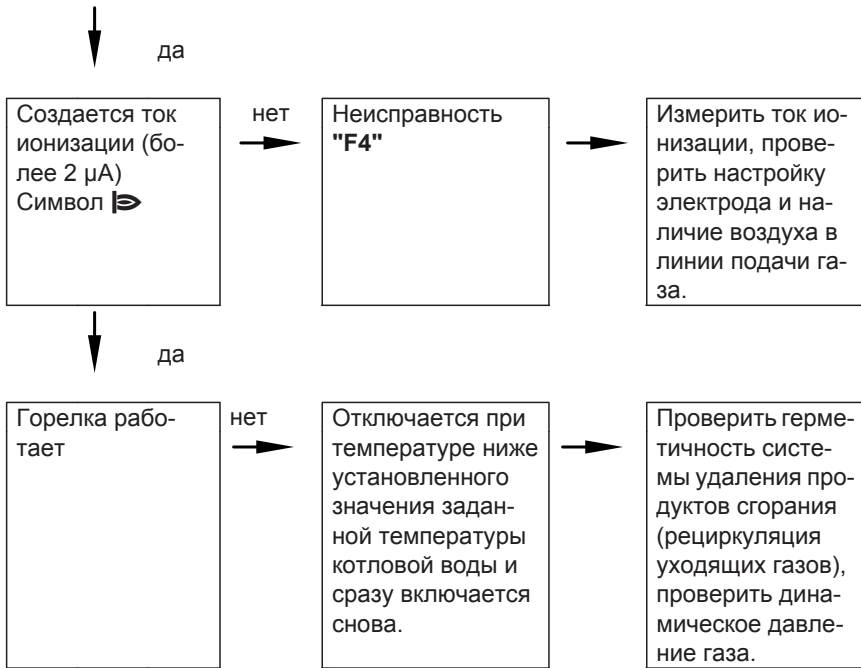
Наладчик обязан передать пользователю инструкцию по эксплуатации и проинструктировать его по вопросам эксплуатации.

Это относится также и ко всем установленным принадлежностям, например, устройствам дистанционного управления. Помимо этого, наладчик должен обозначить необходимые работы по техобслуживанию.

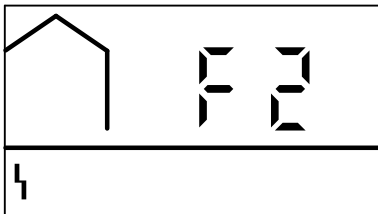
Последовательность операций и возможные неисправности



Последовательность операций и возможные... (продолжение)



Индикация неисправности на дисплее



Неисправности отображаются на дисплее мигающим кодом (например, "F2") с символом неисправности ⚡.

Индикация неисправности на дисплее (продолжение)

Код неисправности на дисплее	Поведение установки	Причина неисправности	Принимаемые меры
0A	Горелка заблокирована	Динамическое давление газа слишком низкое	Проверить давление газа и реле контроля давления газа
0C	Горелка заблокирована	Напряжение сети слишком низкое	Проверить напряжение сети
F2	Горелка в состоянии ошибки	Сработал ограничитель температуры.	Проверить уровень наполнения отопительной установки. Проверить насос. Удалить воздух из установки. Проверить ограничитель температуры (см. стр. 52) и соединительные кабели. Для разблокирования повернуть ручку настройки "⚡ III" на короткое время до упора вправо и затем вернуть в прежнее положение (сброс).
F3	Горелка в состоянии ошибки	Сигнал пламени имеется уже при пуске горелки.	Проверить ионизационный электрод и соединительный кабель. Выключить и снова включить сетевой выключатель ⓐ (или выполнить сброс, см. F2).

Индикация неисправности на дисплее (продолжение)

Код неисправности на дисплее	Поведение устройства	Причина неисправности	Принимаемые меры
F4	Горелка в состоянии ошибки	Отсутствует сигнал наличия пламени	Проверить электроды розжига/ионизационный электрод и соединительные кабели, проверить давление газа, проверить газовую регулируемую арматуру, розжиг и модуль розжига. Выключить и снова включить сетевой выключатель ① (или выполнить сброс, см. F2).
F5	Топочный автомат в состоянии неисправности	Реле давления воздуха не разомкнуто при пуске горелки или не замыкается при достижении стартовой нагрузки	Проверить систему "Воздух/продукты сгорания", трубки к реле давления воздуха, реле давления воздуха и соединительные кабели. Выключить и снова включить сетевой выключатель ① (или выполнить сброс, см. F2).
F30	Горелка заблокирована	Короткое замыкание датчика температуры котла	Проверить датчик температуры котла (см. стр. 52).
F38	Горелка заблокирована	Обрыв датчика температуры котловой воды	Проверить датчик температуры котла (см. стр. 52).
F50	Нет приготовления горячей воды	Короткое замыкание датчика температуры емкостного водонагревателя (газовый одноконтурный котел)	Проверить датчик (см. стр. 52).

Индикация неисправности на дисплее (продолжение)

Код неисправности на дисплее	Поведение установки	Причина неисправности	Принимаемые меры
F51	Нет приготовления горячей воды	Короткое замыкание датчика температуры горячей воды на выходе (газовый комбинированный водогрейный котел)	Проверить датчик (см. стр. 52).
F58	Нет приготовления горячей воды	Обрыв датчика температуры емкостного водонагревателя (газовый одноконтурный водогрейный котел)	Проверить датчик (см. стр. 52).
F59	Нет приготовления горячей воды	Обрыв датчика температуры горячей воды на выходе (газовый комбинированный водогрейный котел)	Проверить датчик (см. стр. 52).

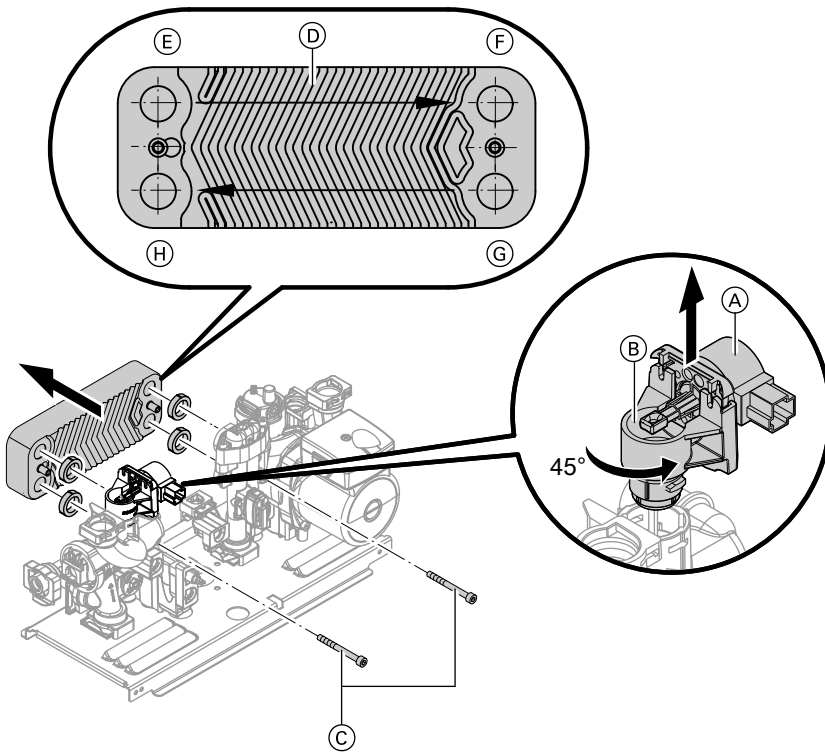
Ремонт**Проверка и очистка пластинчатого теплообменника**

Закрыть водогрейный котел со стороны отопительного контура и контура ГВС и опорожнить его.

Указание

Возможно вытекание оставшейся воды из пластинчатого теплообменника.

Ремонт (продолжение)



- Ⓔ Подающая магистраль греющего контура
- Ⓕ Обратная магистраль греющего контура

- Ⓖ Холодная вода
- Ⓗ Горячая вода

Проверить подключения контура водоразбора ГВС на наличие накипи, а подключения котлового контура на загрязнение. При необходимости очистить пластинчатый теплообменник или заменить.

Замена пластинчатого теплообменника

1. Немного сместить шаговый двигатель Ⓐ вверх.
2. Повернуть адаптер шагового двигателя Ⓑ с шаговым двигателем Ⓐ на 1/8 оборота против часовой стрелки и вынуть его.

Ремонт (продолжение)

3. Ослабить два винта **С** на пластинчатом теплообменнике и вынуть пластинчатый теплообменник **Д** вместе с уплотнениями.
4. Сборка пластинчатого теплообменника **Д** осуществляется в обратном порядке с использованием новых уплотнений. Момент затяжки крепежных винтов: 5,5 Нм.
5. Выполнить сборку водогрейного котла в обратной последовательности.
6. Наполнить водогрейный котел водой, прокачать (удалить воздух) и проверить герметичность.

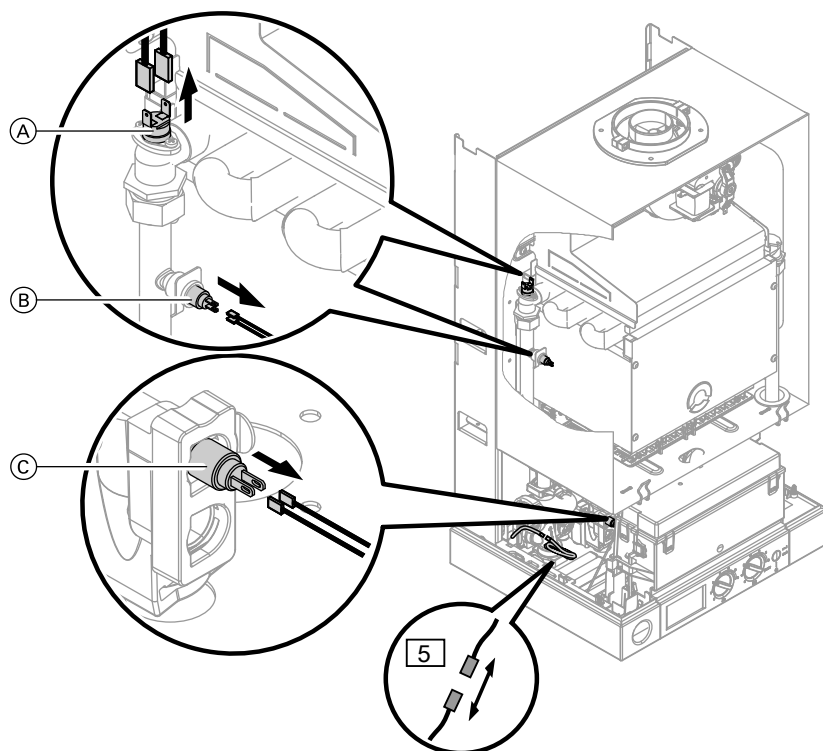
Указание

При монтаже следить за положением крепежных отверстий и правильной посадкой уплотнений.

Обеспечить правильное положение при монтаже пластинчатого теплообменника. Соблюдать маркировку "Тор" (верх)

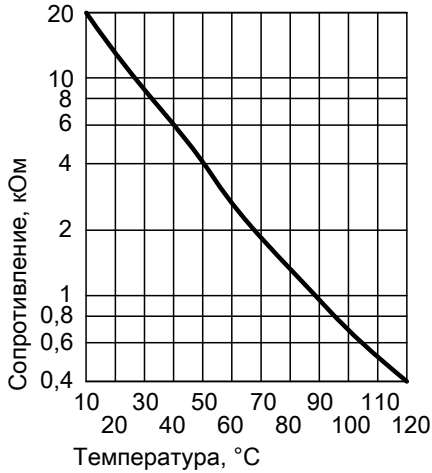
Ремонт (продолжение)

Проверка ограничителя температуры и датчиков



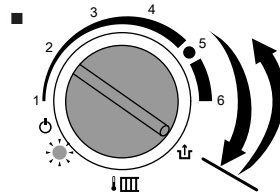
- Ⓐ Ограничитель температуры
- Ⓑ Датчик температуры котла
- Ⓒ Датчик температуры горячей воды на выходе (газовый комбинированный водогрейный котел)

- 5 Датчик температуры емкостного водонагревателя (газовый одноконтурный котел)

Ремонт (продолжение)**1. Ограничитель температуры:**

Выполнить проверку на предмет того, что после аварийного отключения газовый топочный автомат не деблокируется, хотя температура котловой воды составляет ниже 90 °С.

- Отсоединить кабели от датчика.
- Проверить протекание тока через ограничитель температуры с помощью универсального измерительного прибора.
- Демонтировать неисправный ограничитель температуры.
- Установить новый ограничитель температуры.



Для разблокирования повернуть ручку настройки "⚡ III" на короткое время до упора вправо и затем вернуть в исходное положение. Процесс воспламенения повторится.

Ремонт (продолжение)

2. Датчик температуры котла:

- Отсоединить кабели от датчика.
- Измерить сопротивление датчика и сравнить его с кривой.
- При сильном отклонении заменить датчик.



Внимание

Датчик температуры котловой воды находится непосредственно в теплоносителе (опасность ошпаривания).
Перед заменой датчика слить воду из водогрейного котла.

3. Датчик температуры горячей воды на выходе (газовый комбинированный водогрейный котел):

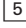
- Отсоединить кабели от датчика.
- Измерить сопротивление датчика и сравнить его с кривой.
- При сильном отклонении заменить датчик.



Внимание

Датчик температуры ГВ на выходе находится непосредственно в воде контура водоразбора ГВС (опасность ошпаривания).
Перед заменой датчика опорожнить контур ГВС водогрейного котла.

4. Датчик температуры емкостного водонагревателя (газовый одноконтурный котел):

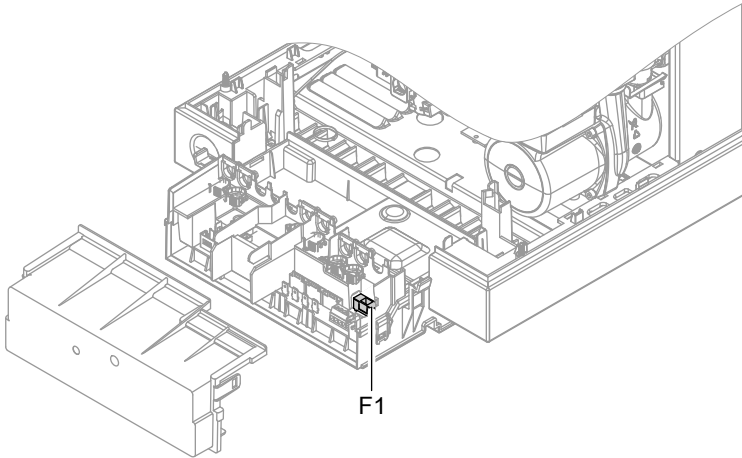
- Отсоединить штекер  от кабельного жгута снаружи контроллера.
- Измерить сопротивление датчика и сравнить его с кривой.
- При сильном отклонении заменить датчик.

Ремонт (продолжение)

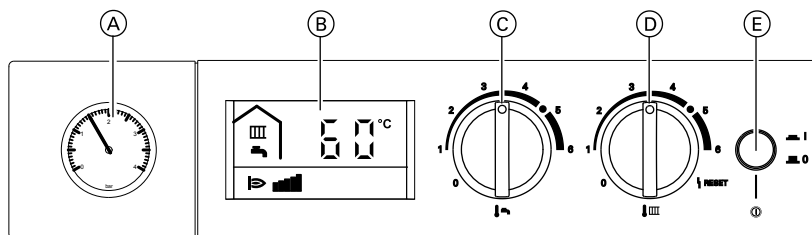
Проверка предохранителя

Указание

Выключить сетевое напряжение.



Органы управления и индикации



- А Манометр
- Б Дисплей
- С Ручка для регулирования температуры воды в контуре ГВС
- Д Ручка для регулирования температуры теплоносителя
- Е Сетевой выключатель

Режим отопления

При подаче сигнала запроса теплогенерации от терморегулятора для помещений поддерживается заданное значение температуры котловой воды, установленное ручкой регулятора "III".

Указание

Для достижения нужной температуры помещения должна быть установлена достаточно высокая заданная температура котловой воды.

Если сигнал запроса теплогенерации отсутствует, то температура котловой воды поддерживается на заданном уровне температуры для защиты от замерзания.

Повышение температуры котловой воды ограничивается термостатным ограничителем в газовом топочном автомате до 84 °С.

Диапазон настройки температуры подающей магистрали: от 40 до 76 °С.

Приготовление горячей воды

Газовый одноконтурный водогрейный котел

Когда температура емкостного водонагревателя станет на 2,5 К ниже заданного значения, включаются горелка и циркуляционный насос, а трехходовой клапан переключается на приготовление горячей воды.

Приготовление горячей воды (продолжение)

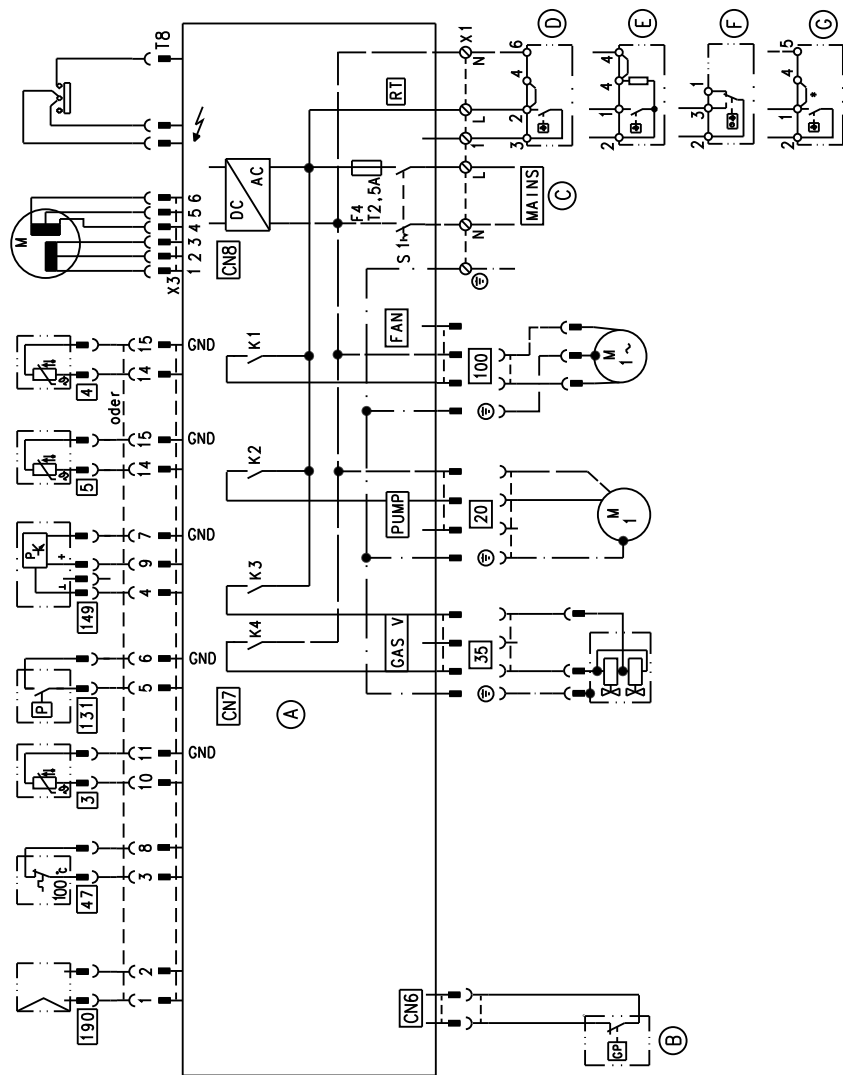
Заданное значение температуры котловой воды в состоянии при поставке максимум на 20 К превышает заданное значение температуры емкостного водонагревателя. Если фактическая температура емкостного водонагревателя поднимется на 2,5 К выше заданного значения этой температуры, то горелка выключается, и активируется задержка выключения циркуляционного насоса.

Газовый комбинированный водогрейный котел

Когда датчик расхода обнаруживает потребление горячей воды (> 3 л/мин), включаются горелка и циркуляционный насос, а трехходовой вентиль переключается на приготовление горячей воды.

Горелка работает в зависимости от температуры горячей воды на выходе и ограничена со стороны котла термостатным реле (84 °С).

Схема электрических соединений и электромонтажная схема



- (A) Печатная плата в приборе
- (B) Реле контроля давления газа (принадлежность)
- (C) Подключение к сети
- (D) Vitotrol 100, UTA

- (E) Vitotrol 100, RT
- (F) Vitotrol 100, UTD
- (G) Vitotrol 100, UTD-RF
- CN8 Шаговый мотор переключающего клапана

Схема электрических соединений и... (продолжение)

T8	Трансформатор розжига и линия ионизации	20	Внутренний насос
3	Датчик температуры котла	35	Электромагнитный газовый клапан
4	Датчик температуры горячей воды на выходе (только газовый комбинированный водогрейный котел)	47	Ограничитель температуры
5	Датчик температуры емкостного водонагревателя (только газовый одноконтурный котел)	100	Вентилятор
		131	Реле контроля давления воздуха
		149	Реле расхода
		190	Модулирующая катушка

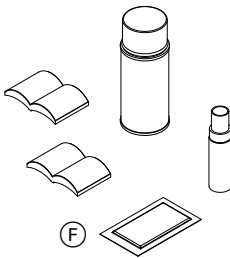
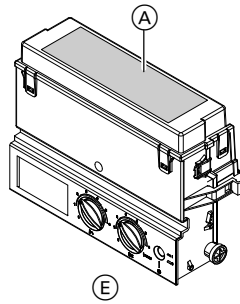
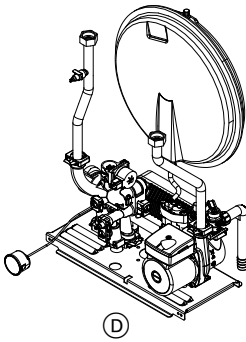
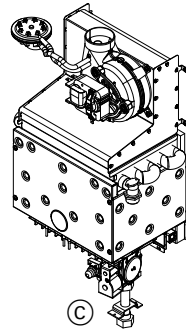
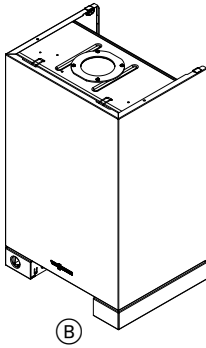
Заказ деталей

Необходимы следующие данные:

- заводской номер (см. фирменную табличку (A))
- узел (из данной спецификации деталей)
- номер позиции детали внутри узла (из данной спецификации деталей)

Стандартные детали можно приобрести через местную торговую сеть.

Перечень узлов



- (A) Фирменная табличка
- (B) Узел корпуса
- (C) Узел тепловой ячейки

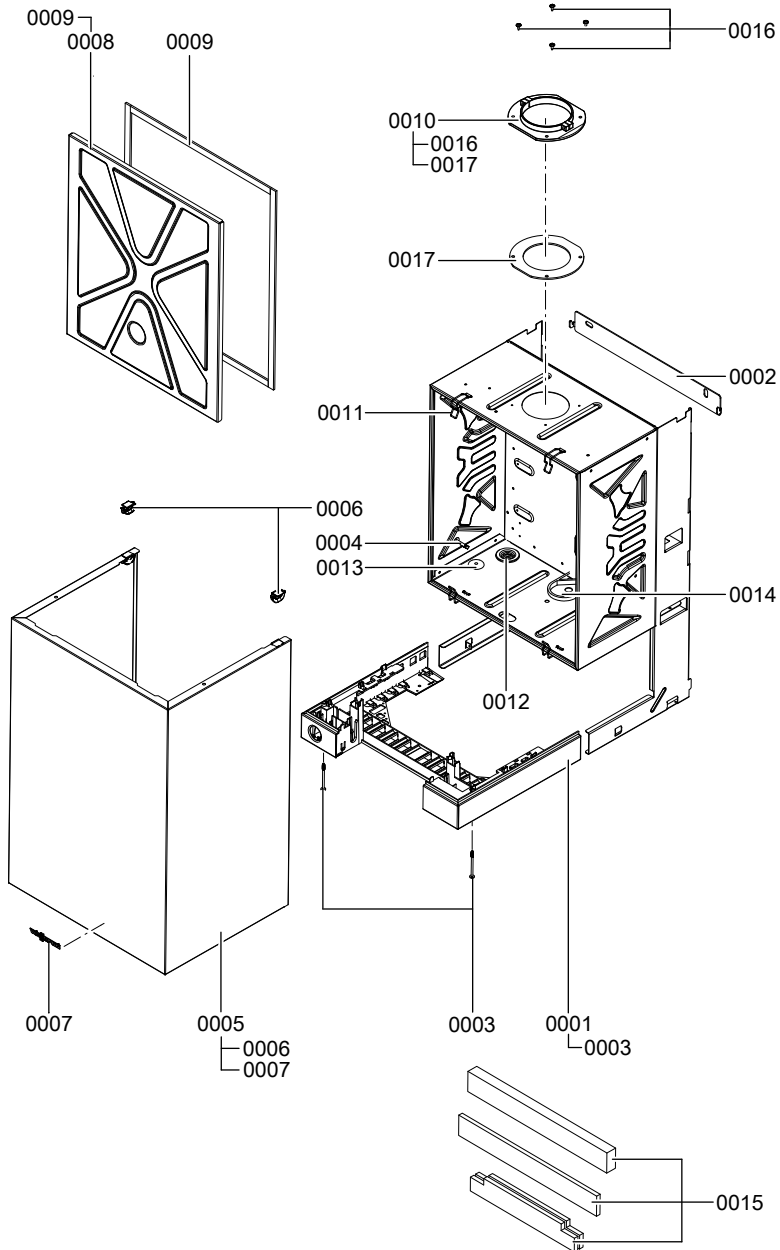
- (D) Узел гидравлики
- (E) Узел контроллера
- (F) Прочие узлы

5793.087 GUS

Узел корпуса

0001	Держатель контроллера	0011	Защелка (4 шт.)
0002	Консоль для крепления на стене	0012	Проходная насадка (5 шт.)
0003	Саморез ST4,8x63 (5 шт.)	0013	Насадки для кабельного прохода
0004	Крепление кабеля	0014	Проходная насадка для патрубка подключения газа (5 шт.)
0005	Фронтальная панель облицовки	0015	Комплект для звукоизоляции
0006	Крепежный зажим (2 шт.)	0016	Винт FDS M4x10 (5 шт.)
0007	Логотип	0017	Уплотнение присоединительного фланца котла
0008	Крышка закрытой камеры		
0009	Профильное уплотнение		
0010	Присоединительный фланец котла		

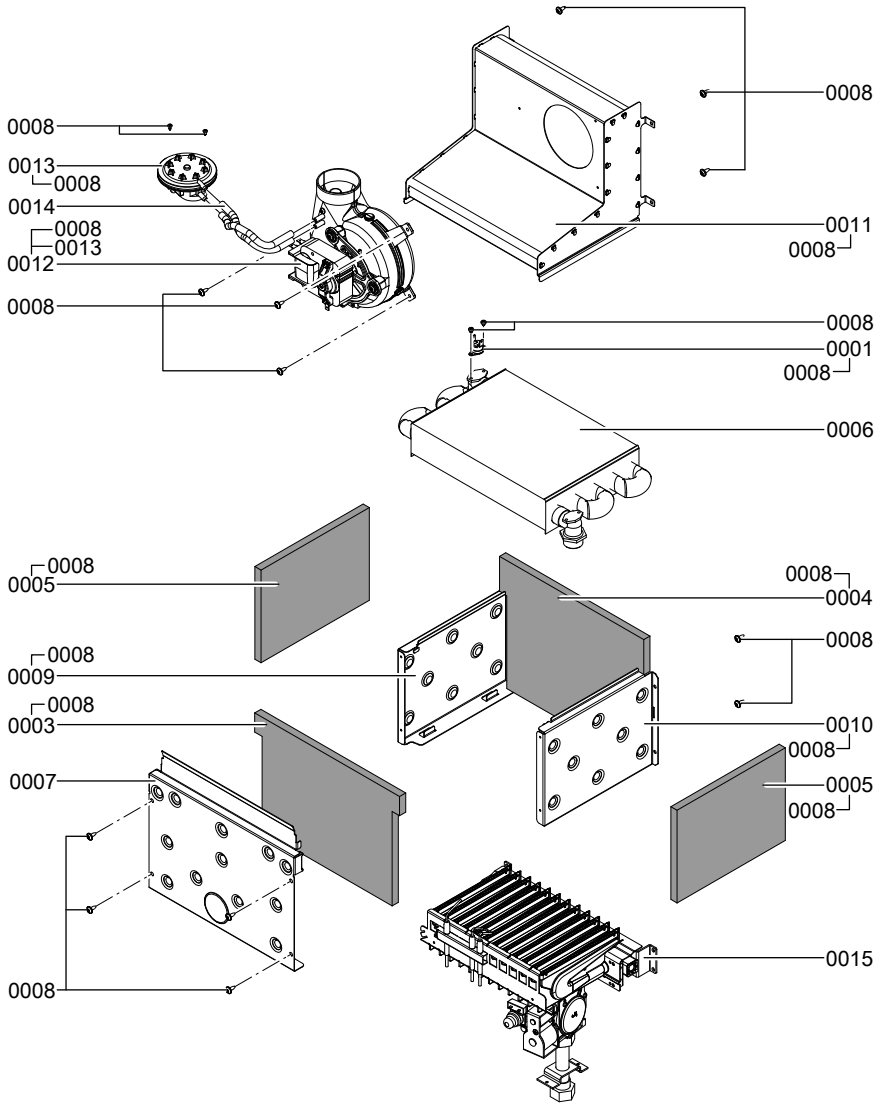
Узел корпуса (продолжение)



Узел тепловой ячейки

0001	Термовыключатель	0010	Боковая часть камеры сгорания, правая
0003	Волокнистая изоляция, передняя	0011	Коллектор уходящих газов
0004	Волокнистая изоляция, задняя	0012	Вентилятор
0005	Волокнистая изоляция, боковая	0013	Реле давления воздуха
0006	Теплообменник уходящих газов	0014	Напорный шланг
0007	Крышка камеры сгорания	0015	Горелка
0008	Крепежные элементы (комплект)		
0009	Боковая часть камеры сгорания, левая		

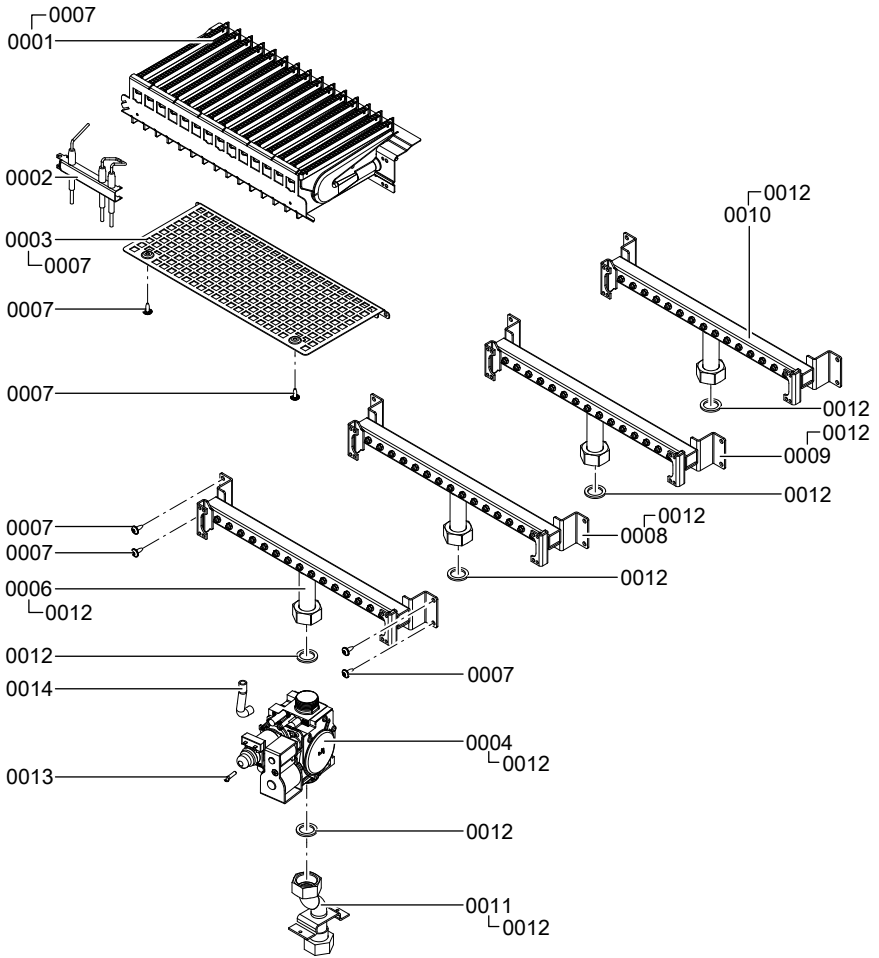
Узел тепловой ячейки (продолжение)



Узел горелки

0001	Горелка	0009	Распределительная труба для природного газа Ls
0002	Электрод розжига и ионизации	0010	Распределительная труба для сжиженного газа P
0003	Дефлектор горелки	0011	Труба подключения газа
0004	Газовая регулирующая арматура	0012	Комплект уплотнений для трубы подачи газа (5 шт.)
0006	Распределительная труба для природного газа E	0013	Винт 35x16 (5 шт.)
0007	Крепежные элементы (комплект)	0014	Напорный шланг
0008	Распределительная труба для природного газа LL/S/Lw		

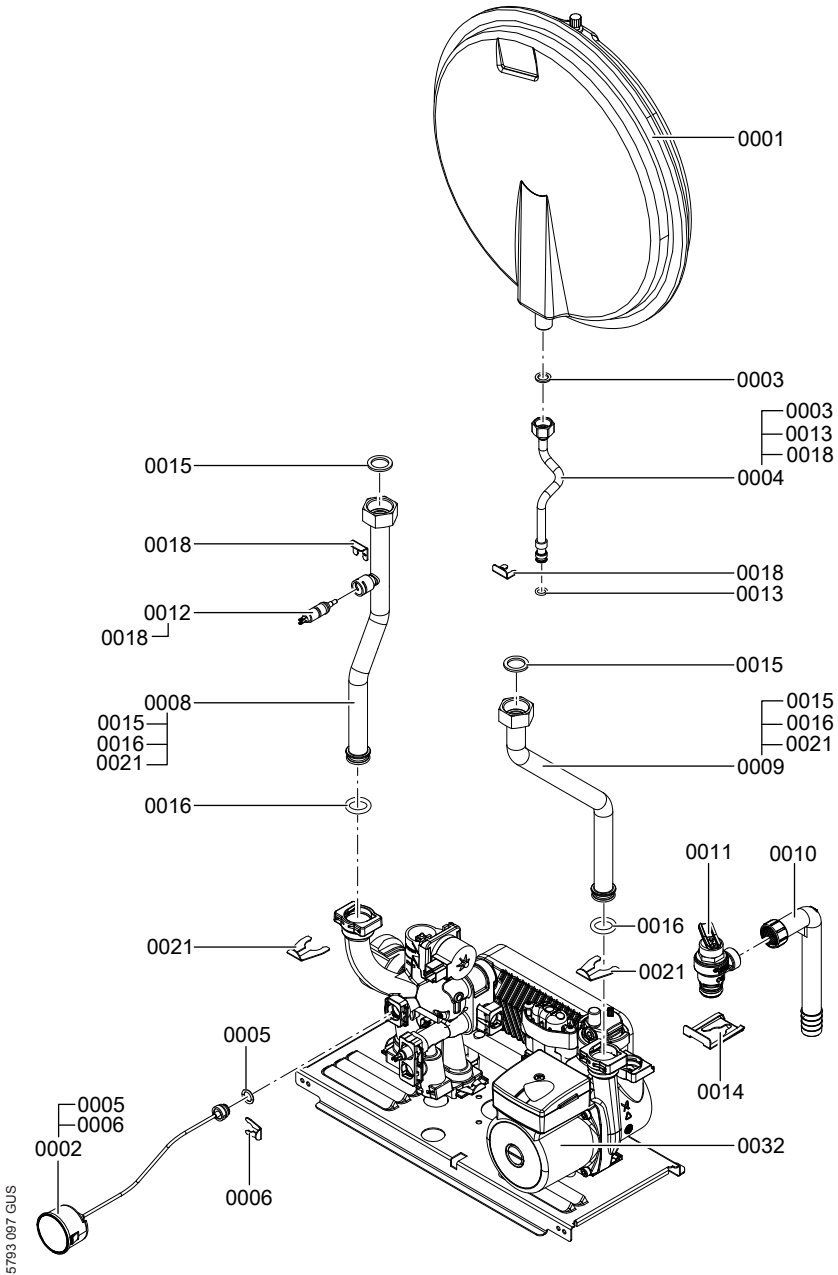
Узел горелки (продолжение)



Узел гидравлики

0001	Мембранный расширительный бак	0010	Присоединительная труба предохранительного вентиля
0002	Манометр	0011	Предохранительный клапан
0003	Уплотнение А 10 x 15 x 1,5 (комплект)	0012	Датчик температуры котла
0004	Соединительная труба мембранного расширительного бака	0013	Круглое уплотнение 8 x 2 (5 шт.)
0005	Комплект уплотнений круглого сечения 9,6 x 2,4	0014	Специальный зажим для предохранительного клапана
0006	Зажим Ø 10 (5 шт.)	0015	Комплект уплотнений для трубы подачи газа (5 шт.)
0008	Соединительная труба подающей магистрали отопительного контура	0016	Кольцо круглого сечения 17 x 4 (5 шт.)
0009	Соединительная труба обратной магистрали отопительного контура	0018	Зажим Ø 8 (5 шт.)
		0021	Зажим Ø 18 (5 шт.)
		0032	Гидравлика

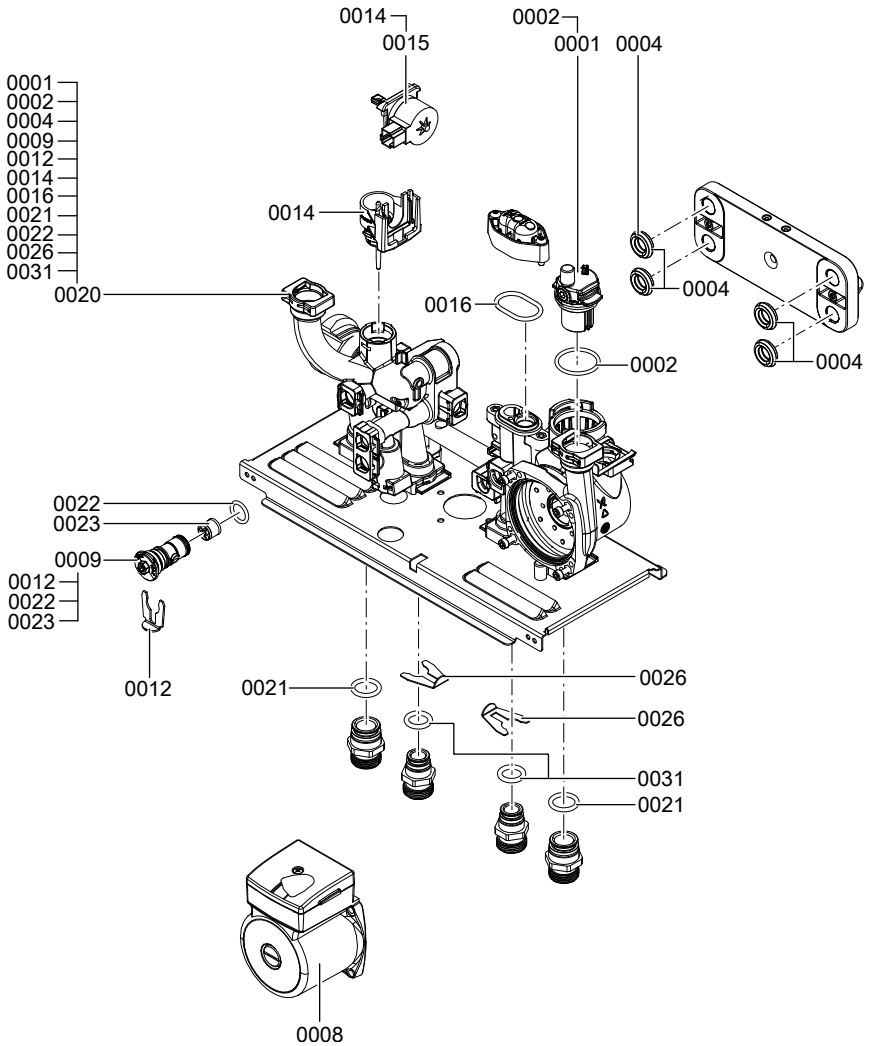
Узел гидравлики (продолжение)



Узел одноконтурной гидравлики

0001	Автоматический воздухоотводчик	0016	Уплотнение колпачка овальное (5 шт.)
0002	Кольцо круглого сечения 34 x 3 (5 шт.)	0020	Гидравлика
0004	Комплект уплотнений пластинчатого теплообменника	0021	Кольцо круглого сечения 19,8 x 3,6 (5 шт.)
0008	Электромотор насоса	0022	Кольцо круглого сечения 16 x 3 (5 шт.)
0009	Байпасный картридж	0023	Обратный клапан
0012	Зажим Ø 16 (5 шт.)	0026	Зажим Ø 18 (5 шт.)
0014	Адаптер шагового электромотора	0031	Кольцо круглого сечения 17 x 4 (5 шт.)
0015	Линейный шаговый мотор		

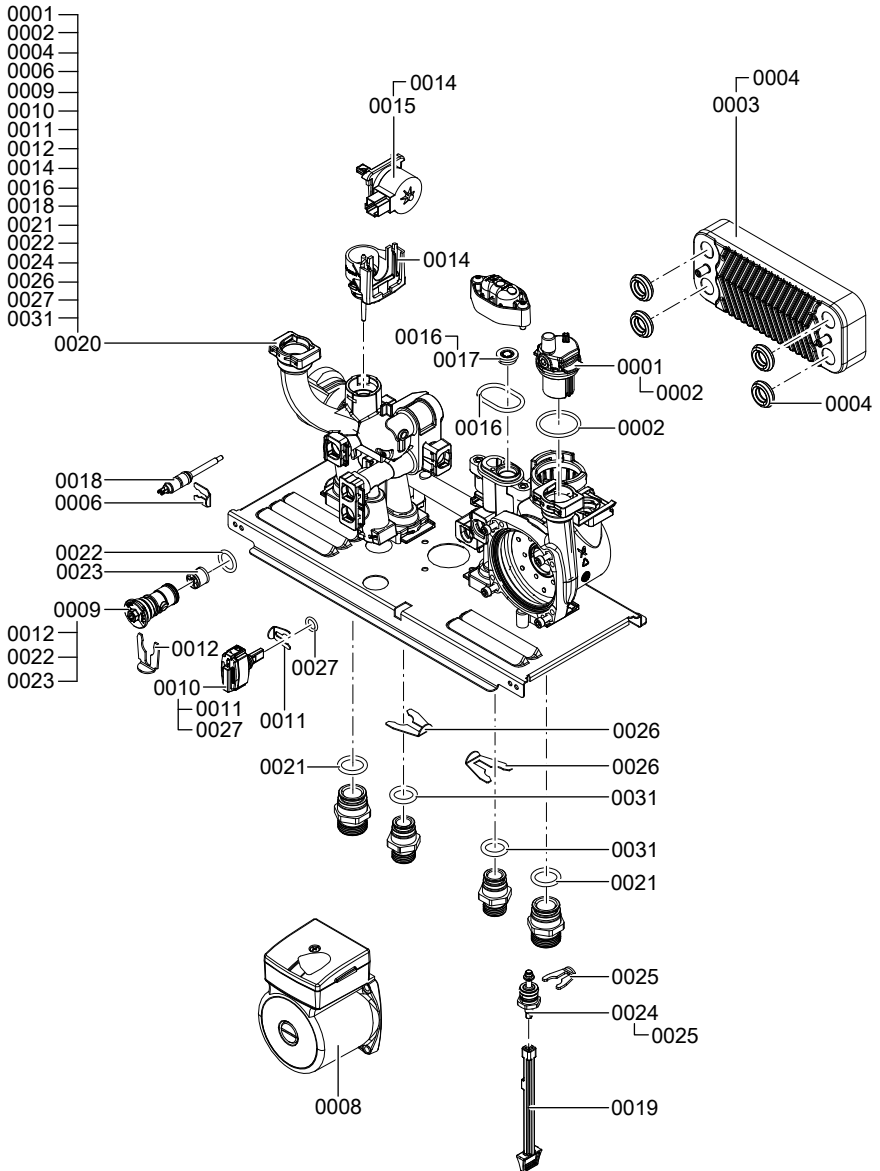
Узел одноконтурной гидравлики (продолжение)



Узел комбинированной гидравлики

0001	Автоматический воздухоотводчик	0017	Ограничитель расхода воды
0002	Кольцо круглого сечения 34 x 3 (5 шт.)	0018	Датчик температуры котла
0003	Пластинчатый теплообменник	0019	Ключ подпиточного крана
0004	Комплект уплотнений пластинчатого теплообменника	0020	Гидравлика
0006	Зажим Ø 8 (5 шт.)	0021	Кольцо круглого сечения 19,8 x 3,6 (5 шт.)
0008	Электромотор насоса	0022	Кольцо круглого сечения 16 x 3 (5 шт.)
0009	Байпасный картридж	0023	Обратный клапан
0010	Датчик расхода	0024	Подпиточный кран
0011	Зажим Ø 10 (5 шт.)	0025	Зажим Ø 13,5 (5 шт.)
0012	Зажим Ø 16 (5 шт.)	0026	Зажим Ø 18 (5 шт.)
0014	Адаптер шагового электромотора	0027	Кольцо круглого сечения 9,6 x 2,4 (5 шт.)
0015	Линейный шаговый мотор	0031	Кольцо круглого сечения 17 x 4 (5 шт.)
0016	Уплотнение колпачка овальное (5 шт.)		

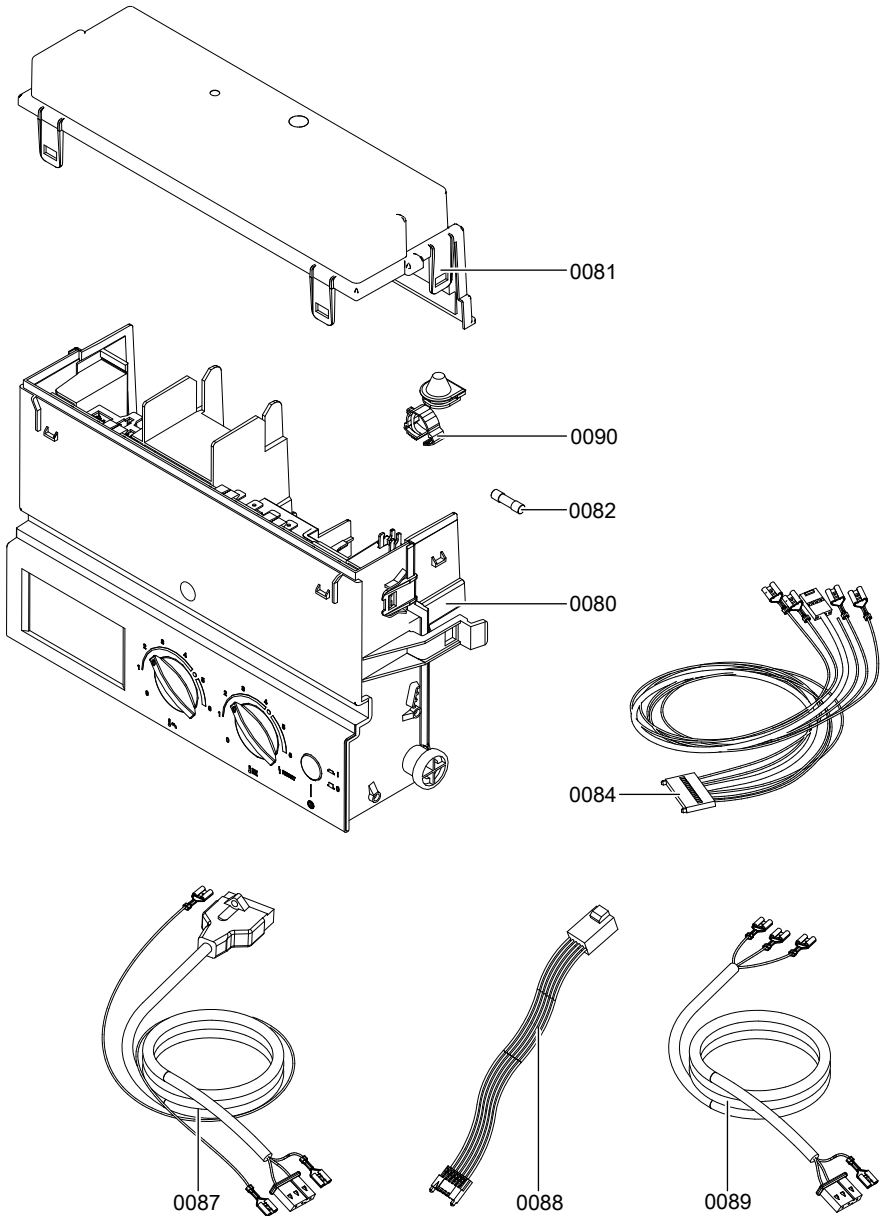
Узел комбинированной гидравлики (продолжение)



Узел контроллера

0080	Контроллер	0088	Кабельный жгут шагового мотора
0081	Крышка клеммной коробки	0089	Соединительный кабель вентилятора 100
0082	Предохранитель Т2,5 А 250 В	0090	Фиксатор кабеля
0084	Комплект кабелей CN7		
0087	Соединительный кабель газового клапана		

Узел контроллера (продолжение)



5793.087 GUS

Прочие компоненты

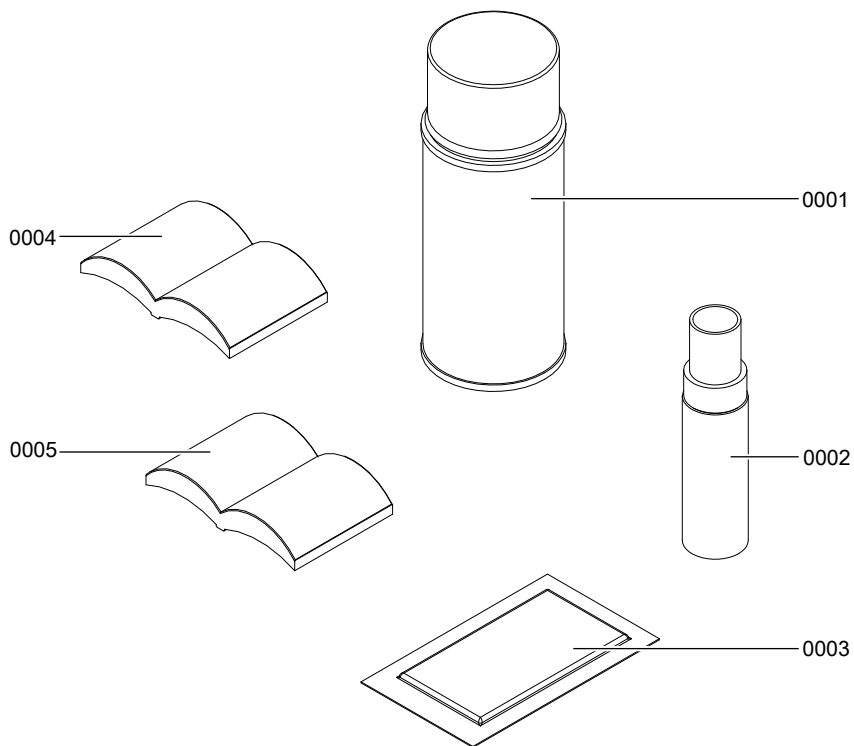
0001 Лак в аэрозольной упаковке,
белый

0002 Лакировальный карандаш,
белый

0003 Специальная смазка

0004 Инструкция по эксплуатации

0005 Инструкция по монтажу и сер-
висному обслуживанию



Протоколы

Значения настройки и результаты измерений	Заданное значение	Первый ввод в эксплуатацию	Техобслуживание/сервис
<p style="text-align: right;">дата исполнитель</p> <p>Статическое давление газа</p> <p><i>мбар</i> <i>кПа</i></p>	<p>макс. 57,5 макс. 5,75</p>		
<p>Динамическое давление (давление истечения)</p> <p><input type="checkbox"/> природный газ Н <i>мбар</i> <i>кПа</i></p> <p><input type="checkbox"/> сжиж. газ Р <i>мбар</i> <i>кПа</i></p>	<p>17-25 1,7-2,5</p> <p>25-35 2,5-3,5</p>		
<p><i>Отметить крестиком вид газа</i></p> <p>Содержание углекислого газа CO₂</p>			
<p>■ мин. ном. тепл. мощность <i>об. %</i></p>			
<p>■ макс. ном. тепл. мощность <i>об. %</i></p>			
<p>Содержание кислорода O₂</p> <p>■ мин. ном. тепл. мощность <i>об. %</i></p> <p>■ макс. ном. тепл. мощность <i>об. %</i></p>			
<p>Содержание монооксида углерода CO</p> <p>■ мин. ном. тепл. мощность <i>ppm</i></p> <p>■ макс. ном. тепл. мощность <i>ppm</i></p>			
<p>Ток ионизации <i>µA</i></p>	<p>мин. 2 µA</p>		



Протоколы (продолжение)

Значения настройки и результаты измерений	Заданное значение	Первый ввод в эксплуатацию	Техобслуживание/сервис
Макс.тепловая мощность кВт			

Технические характеристики

Номинальное напряжение:	230 В	Настройка электронных термореле	84 °С
Номинальная частота	50 Гц	Настройка ограничителя температуры	100 °С (постоянная)
Номинальный ток	2,5 А	Терморегулятор	40 - 76 °С
Класс защиты	I	Потребляемая мощность, включая насосы	
Степень защиты	IP X 4 D согласно EN60529	■ 10,7 - 24,8 кВт	макс. 115 Вт
Допуст. температура среды		■ 13,2 - 31,0 кВт	макс. 140 Вт
■ эксплуатация	0 - +40 °С		
■ при хранении и транспортировке	-20 - +65 °С		
Конструктивный тип	C ₁₂ , C ₃₂ , C ₄₂ , C ₅₂ , C ₆₂ , C ₈₂ , B ₂₂ , B ₃₂	Указание	
Категория	II _{2H3P}	<i>Параметры расхода приведены лишь для документации (например, для заявки на подключение газа) или в целях дополнительной волюмометрической проверки настройки. Вследствие заводской настройки запрещается изменять указанные здесь значения давления газа.</i>	

Расход топлива 10,7 - 24,8 кВт

Номинальная тепл. мощность	кВт	10,7	11	12	15	18	21	24,8
Номинальная тепловая нагрузка	кВт	11,7	12,3	13,3	16,7	20,0	23,3	26,7
Параметры расхода при макс. нагрузке								
Природный газ Н	м ³ /ч	1,24	1,3	1,41	1,76	2,12	2,47	2,83
Сжиженный газ Р	л/мин	20,43	21,4	23,3	29,1	34,92	40,74	46,62
Сжиженный газ Р	кг/ч	0,91	0,96	1,04	1,3	1,56	1,82	2,09
Идентификатор изделия		CE-0085BQ0447						

Технические характеристики (продолжение)**Расход топлива 13,2 - 31 кВт**

Номинальная тепл. мощ- ность	кВт	13,2	15	18	21	24	27	31
Номинальная тепловая на- грузка	кВт	14,5	16,7	20,0	23,3	26,7	30,0	33,3
Параметры расхода при макс. нагрузке								
Природный газ Н	м ³ /ч л/мин	1,53 25,29	1,77 29,18	2,12 34,94	2,47 40,74	2,82 46,56	3,17 52,38	3,53 58,2
Сжиженный газ Р	кг/ч	1,13	1,31	1,56	1,82	2,08	2,35	2,61
Идентификатор из- делия		С€-0085BQ0447						

Декларация безопасности для Vitopend 100-W

Мы, фирма Viessmann Werke GmbH & Co KG, D-35107 Allendorf, заявляем под собственную ответственность, что изделие **Vitopend 100-W** соответствует следующим стандартам:

EN 297	EN 60 335-1
EN 483	EN 60 335-2-102
EN 625	EN 61 000-3-2
EN 50 165:2001-08	EN 61 000-3-3
EN 55 014	EN 62 233

В соответствии с положениями указанных ниже директив данному изделию присвоено обозначение **CE-0085BQ0447**:

2006/95/EC	2009/142/EC
2004/108/EC	92/ 42/ЕЭС

Настоящее изделие удовлетворяет требованиям директивы по КПД (92/42/ЕЭС) для низкотемпературных (НТ) **водогрейных котлов**.

Аллendorф, 01 августа 2012 года

Viessmann Werke GmbH&Co KG



по доверенности Манфред Зоммер

Предметный указатель

Б

Байпас уходящих газов.....18

В

Вода для наполнения.....27

Г

Газовая регулирующая арматура...29

Горелка.....36

Д

Давление в установке.....27

Давления газа на жиклере.....31

Датчик температуры горячей воды на выходе.....52

Датчик температуры емкостного водонагревателя.....52

Датчик температуры котла.....52

Декларация безопасности.....81

Динамическое давление.....28

Динамическое давление газа.....29

З

Запчасти.....60

И

Измерение в кольцевом зазоре.....36

Измерение выброса вредных веществ.....42

Измерение выброса вредных веществ в продуктах сгорания.....42

Индикация неисправности.....46

Информация об изделии.....8

Ионизационный электрод.....40

Испытание герметичности.....36

К

Код неисправности.....46

М

Макс. тепловая мощность.....34

Максимальная тепловая мощность 31

Малая установка для снижения жесткости воды.....27

Мембранный расширительный бак.....27, 38

Минимальная тепловая мощность. 32

Монтаж водогрейного котла.....10

Н

Наполнение отопительной установки.....27

Наполнение установки.....27

Насос.....22

Низковольтный штекер.....22

О

Ограничитель расхода.....41

Ограничитель температуры.....52

Описания функционирования.....56

Опорожнение.....36

Органы индикации.....56

Органы управления.....56

Открытие корпуса контроллера.....21

П

Параллельный присоединительный элемент котла.....42

Первичный ввод в эксплуатацию.....27

Пластинчатый теплообменник. 49, 51

Подача электропитания на принадлежности.....23

Подключение газа.....19

Подключение к сети.....22

Подключение системы удаления продуктов сгорания.....14

Последовательность операций.....45

Предохранитель.....55

Приготовление горячей воды.....56

Присоединительное колено котла. 42

Присоединительный элемент котла 42

Пробное давление.....20

Проверка вида газа.....28

Протокол.....77

Предметный указатель (продолжение)**Р**

Разъединитель.....	23
Режим отопления.....	56
Ремонт.....	49

С

Сброс.....	47
Соединительные кабели.....	24
Спецификации деталей.....	60
Статическое давление.....	29
Страны поставки.....	8
Схема электрических соединений. .	58

Т

Теплообменник уходящих газов....	39
Технические характеристики	79
Ток ионизации.....	43

Ч

Число Воббе.....	28
------------------	----

Э

Электрическая схема.....	58
Электрические подключения.....	22
Электродный зазор.....	40
Электроды розжига.....	40
Электромагнитный газовый клапан	22

Указание относительно области действия инструкции

Заводской №:

7514896	7514900	7514903	7514905
7514907	7514908	7514909	7514910
7514912	7514913		

ТОВ "Віссманн"
вул. Димитрова, 5 корп. 10-А
03680, м.Київ, Україна
тел. +38 044 4619841
факс. +38 044 4619843

Viessmann Group
ООО "Виссманн"
г. Москва
тел. +7 (495) 663 21 11
факс. +7 (495) 663 21 12
www.viessmann.ru