

Инструкция по монтажу и сервисному обслуживанию

для специалистов

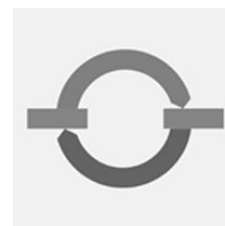
VIESSMANN

Vitotronic 200

Тип КО1В, КО2В

Контроллер погодозависимого цифрового программного управления котловым контуром

Указания относительно области действия инструкции см. на последней странице.



VITOTRONIC 200



Vitotronic 200, KO1B



Vitotronic 200, KO2B

Указания по технике безопасности



Во избежание опасных ситуаций, физического и материального ущерба просим строго придерживаться данных указаний по технике безопасности.

Указания по технике безопасности



Опасность

Этот знак предупреждает об опасности причинения физического ущерба.



Внимание

Этот знак предупреждает об опасности материального ущерба и вредных воздействий на окружающую среду.

Указание

Сведения, которым предшествует слово "Указание", содержат дополнительную информацию.

Целевая группа

Данная инструкция предназначена исключительно для аттестованных специалистов.

- Работы на газовом оборудовании разрешается выполнять только специалистам по монтажу, имеющим на это допуск ответственного предприятия по газоснабжению.
- Электротехнические работы разрешается выполнять только специалистам-электрикам, аттестованным на выполнение этих работ.
- Первичный ввод в эксплуатацию должен осуществляться изготовителем установки или аттестованным им специализированным предприятием.

Предписания

При проведении работ должны соблюдаться

- законодательные предписания по охране труда,
- законодательные предписания по охране окружающей среды,
- требования организаций по страхованию от несчастных случаев на производстве,
- соответствующие правила техники безопасности по DIN, EN, ГОСТ, ПБ и ПТБ

Указания по технике безопасности (продолжение)

При запахе газа



Опасность

При утечке газа возможны взрывы, следствием которых могут явиться тяжелейшие травмы.

- Не курить! Не допускать открытого огня и искробразования. Категорически запрещается пользоваться выключателями освещения и электроприборов.
- Закрывать запорный газовый кран.
- Открыть окна и двери.
- Вывести людей из опасной зоны.
- Находясь вне здания, известить уполномоченное специализированное предприятие по газо- и электроснабжению.
- Находясь в безопасном месте (вне здания), отключить электропитание здания.

При запахе продуктов сгорания



Опасность

Продукты сгорания могут стать причиной опасных для жизни отравлений.

- Вывести отопительную установку из эксплуатации.
- Проветрить помещение, в котором находится установка.
- Закрывать двери в жилые помещения.

Работы на установке

- При использовании газового топлива закрыть запорный газовый кран и защитить его от случайного открытия.
- Выключить электропитание установки (например, посредством отдельного предохранителя или главным выключателем) и проконтролировать отсутствие напряжения.
- Принять меры по предотвращению повторного включения установки.



Внимание

Под действием электростатических разрядов возможно повреждение электронных элементов.

Перед выполнением работ прикоснуться к заземленным предметам, например, к отопительным или водопроводным трубам для отвода электростатического заряда.

Ремонтные работы



Внимание

Ремонт элементов, выполняющих защитную функцию, не допускается по соображениям эксплуатационной безопасности установки.

Дефектные элементы должны быть заменены оригинальными деталями фирмы Viessmann.

Указания по технике безопасности (продолжение)

Дополнительные элементы, запасные и быстроизнашивающиеся детали



Внимание

Запасные и быстроизнашивающиеся детали, не прошедшие испытание вместе с установкой, могут ухудшить эксплуатационные характеристики. Монтаж не имеющих допуска элементов, а также неразрешенные изменения и переоборудования могут отрицательным образом повлиять на безопасность установки и привести к потере гарантийных прав.

При замене использовать исключительно оригинальные детали фирмы Viessmann или запасные детали, разрешенные к применению фирмой Viessmann.

Оглавление

Инструкция по монтажу

Подготовка монтажа

Пример установки 1, ID: 4605372_1010_01.....	8
Пример установки 2, ID: 4605373_1010_01.....	14
Пример установки 3, ID: 4605377_1010_01.....	23
Пример установки 4, ID: 4605378_1010_01.....	29

Последовательность монтажа

Обзор электрических подключений.....	36
Подвод кабелей и их разгрузка от натяжения.....	38
Подключение кодирующего штекера котла.....	39
Перенастройка защитного ограничителя температуры (при необходимости).....	40
Перенастройка терморегулятора (при необходимости).....	43
Подключение датчиков.....	45
Подключение насосов.....	46
Внешнее включение горелки.....	47
Внешний запрос.....	48
Внешняя блокировка.....	50
Подключение вентиляторной горелки для жидкого топлива / газа.....	51
Подключение горелки без вентилятора.....	53
Подключение к сети.....	55
Монтаж верхней части контроллера типа КО1В.....	58
Открытие контроллера.....	60

Инструкция по сервисному обслуживанию

Ввод в эксплуатацию

Переключение языка.....	62
Настройка даты и времени.....	62
Проверка защитного ограничителя температуры.....	62
Настройка кодовых адресов.....	63
Проверка выходов (исполнительных элементов) и датчиков.....	64
Настройка кривых отопления.....	65
Подсоединение контроллера к LON.....	69

Сервисные опросы

Вызов меню "Обслуживание".....	71
Опрос рабочих параметров.....	71
Краткие опросы.....	72
Опрос и сброс индикации "Обслуживание".....	75

Устранение неисправностей

Индикация неисправностей.....	76
-------------------------------	----

Оглавление

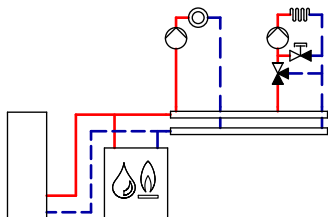
Неисправности без индикации на панели управления.....	87
Описание функционирования	
Управление температурой котла.....	90
Регулировка отопительных контуров.....	93
Регулировка температуры емкостного водонагревателя.....	103
Режим кодирования 1	
Вызов режима кодирования 1.....	108
Группа "Общие параметры".....	109
Группа "Котел".....	112
Группа "Горячая вода".....	113
Группа "Гелиоуст.".....	114
Группа "Отопит. контур 1", "Отопит. контур 2", "Отопит. контур 3".....	116
Режим кодирования 2	
Вызов режима кодирования 2.....	123
Группа "Общие параметры".....	123
Группа "Котел".....	132
Группа "Горячая вода".....	136
Группа "Гелиоуст.".....	138
Группа "Отопит. контур 1", "Отопит. контур 2", "Отопит. контур 3".....	148
Схемы	
Схема электрических соединений.....	157
Конструктивные элементы	
Кодирующий штекер котла.....	159
Датчики.....	159
Приемник сигналов точного времени, № заказа 7450 563.....	162
Комплект привода смесителя для отопительного контура со смесителем... ..	164
Термореле для ограничения максимальной температуры.....	169
Модуль расширения EA1.....	170
Внешний модуль расширения H5, № заказа 7199 249.....	172
Регулятор тяги Vitoair, № заказа: 7338 725, 7339 703.....	176
Спецификации деталей	
Тип KO1B.....	178
Тип KO2B.....	181
Технические данные	184
Настройки и оборудование	185

Оглавление (продолжение)

Предметный указатель..... 191

Пример установки 1, ID: 4605372_1010_01

Один отопительный контур без смесителя и один отопительный контур со смесителем и приготовлением горячей воды



Область применения

Отопительная установка с различными системами отопления и приготовлением горячей воды

- Один отопительный контур без смесителя
- Один отопительный контур с 3-ходовым смесителем

Главные элементы

- Жидкотопливный конденсационный котел, жидкотопливный водогрейный котел или газовый водогрейный котел, 18 - 100 кВт
- Распределитель отопительных контуров
- Емкостный водонагреватель

Описание функционирования

Регулирование отопительных контуров (31)/(50) и емкостного водонагревателя (10) осуществляется контроллером отопительных контуров водогрейного котла (1). Отопительные контуры и емкостный водонагреватель снабжаются отдельным насосом (31)/(54) и (13).

Отопление

Контроллер отопительных контуров водогрейного котла в режиме погодозависимой теплогенерации регулирует температуру котловой воды (температуру подачи отопительного контура без смесителя) и температуру подачи отопительного контура со смесителем (в сочетании с комплектом привода смесителя для отопительного контура со смесителем).

Приготовление горячей воды

Если температура воды в контуре ГВС опускается ниже установленного на контроллере (2) заданного значения, включается горелка водогрейного котла (1) и насос (13) емкостного водонагревателя (10).

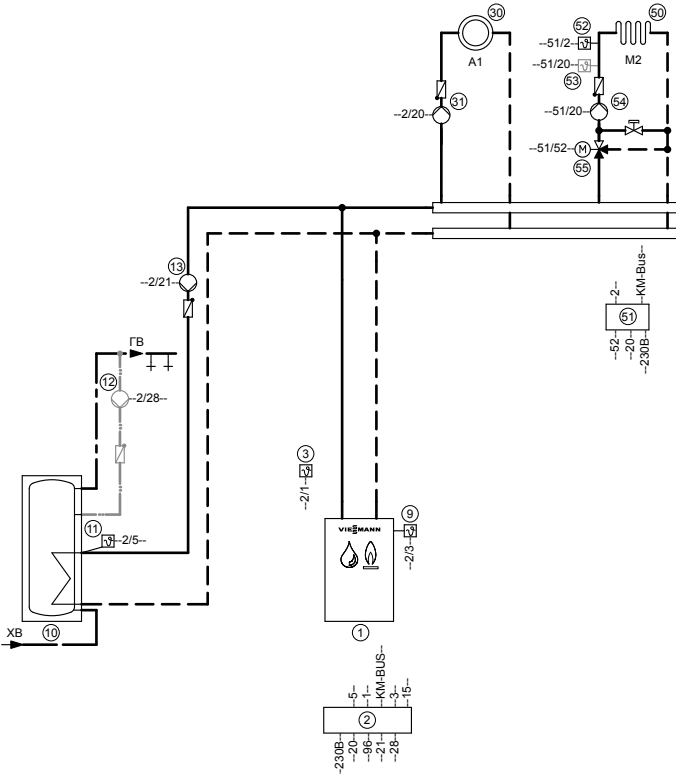
Приготовление горячей воды осуществляется в течение установленных на контроллере (2) периодов времени с приоритетным включением или без.

Пример установки 1, ID: 4605372_1010_01 (продолжение)

При абсолютном приоритетном включении насосы ③1/⑤4 отопительных контуров выключаются и смеситель ⑤5 закрывается. При приоритетном включении с переменной температурой теплоносителя насос ⑤4 отопительного контура остается включенным, а смеситель ⑤5 закрывается настолько, чтобы было возможно достижение заданного значения температуры котловой воды для нагрева емкостного водонагревателя. Емкостный водонагреватель ⑩ и отопительный контур со смесителем ⑤0 при этом нагреваются одновременно.

Пример установки 1, ID: 4605372_1010_01 (продолжение)

Гидравлическая монтажная схема



Пример установки 1, ID: 4605372_1010_01 (продолжение)**Необходимое оборудование**

Поз.	Наименование
①	Водогрейный котел , в комплекте
②	Контроллер <ul style="list-style-type: none"> ■ Vitola 200 с Vitotronic 200, тип KO1B ■ Vitorond 100, 111, Vitogas 100-F или Vitorondens 200-T, 222-F с Vitotronic 200, тип KO2B
③	Датчик наружной температуры (ATS)
⑨	Датчик температуры котла (KTS)
	Приготовление горячей воды водогрейным котлом
⑩	Емкостный водонагреватель (встроен у Vitorondens 222-F)
⑪	Датчик температуры емкостного водонагревателя (STS)
⑫	Циркуляционный насос ГВС (ZP)
⑬	Насос загрузки емкостного водонагревателя (UPSB)
	Отопительный контур I
③①	Насос отопительного контура A1 или Divicon
	Отопительный контур II
⑤①	Комплект привода смесителя для одного отопительного контура со смесителем M2 Элементы:
⑤②	■ Датчик температуры подачи M2
⑤⑤	■ Электронный блок управления смесителем с электроприводом или
⑤①	Комплект привода смесителя для одного отопительного контура со смесителем M2 Элементы:
⑤②	■ Блок управления приводом смесителя с датчиком температуры подачи
⑤⑤	■ Электропривод смесителя M2
⑤③	Термореле для системы контура внутриспольного отопления
⑤④	Насос отопительного контура M2 и 3-ходовой смеситель или Divicon

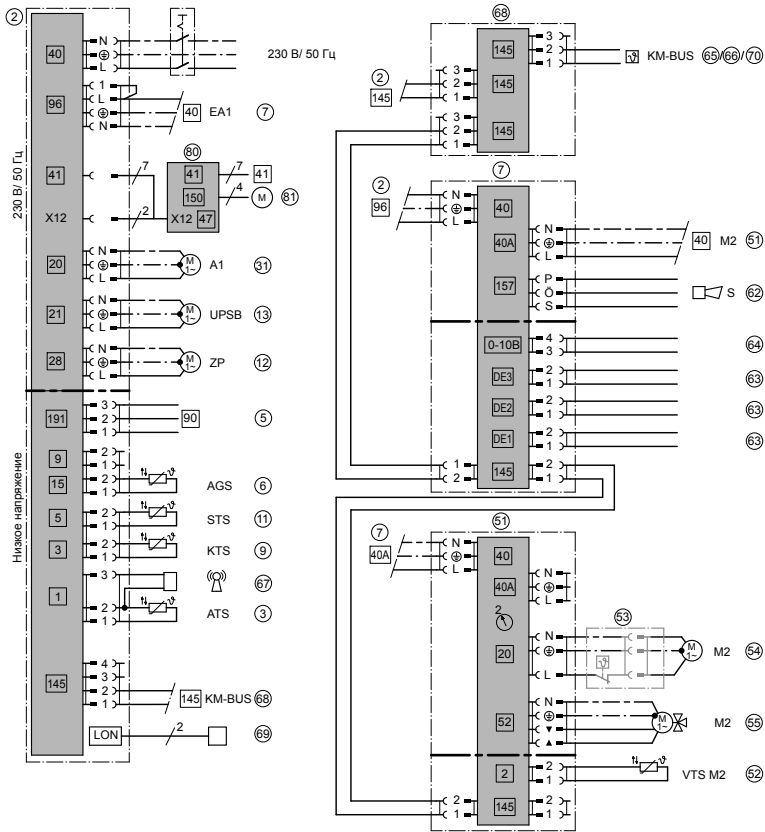


Пример установки 1, ID: 4605372_1010_01 (продолжение)

Поз.	Наименование
Принадлежности (опционально)	
⑤	Модуль расширения двухступенчатой/модулируемой горелки (в комплекте поставки для поз. ①)
⑥	Датчик температуры уходящих газов (AGS)
⑦	Модуль расширения EA1
⑥2	Общий сигнал неисправности (необходим модуль расширения EA1)
⑥3	Внешнее переключение (необходим модуль расширения EA1): <ul style="list-style-type: none"> ■ внешняя блокировка ■ внешний запрос ■ внешнее переключение режимов работы
⑥4	Внешнее заданное значение 0 - 10 В (необходим модуль расширения EA1)
⑥5	Vitolrol 200A
⑥6	Vitolrol 300A
⑥7	Приемник сигналов точного времени (не для РФ)
⑥8	Концентратор шины KM-BUS, при нескольких абонентах шины KM-BUS Абоненты шины KM-BUS: <ul style="list-style-type: none"> ■ модуль расширения EA1 ⑦ ■ Vitolrol 200A ⑥5 ■ Vitolrol 300A ⑥6 ■ Vitocom 100 ⑦0
⑦0	Vitocom 100, тип GSM или
⑥9	Vitocom 200, тип GP1 (не для РФ)
⑧0	Внешний модуль расширения H5
⑧1	Заслонка дымохода с электроприводом (только для Vitogas 100-F)

Пример установки 1, ID: 4605372_1010_01 (продолжение)

Электрическая монтажная схема



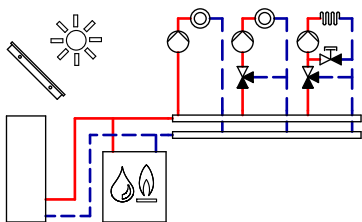
Пример установки 1, ID: 4605372_1010_01 (продолжение)

Кодирование

Код	Группа	
"00:5" (настраивается автоматически)	"Общие параметры"	Установка с одним отопительным контуром без смесителя и одним отопительным контуром со смесителем, без емкостного водонагревателя или
"00:6" (настраивается автоматически)	"Общие параметры"	Установка с одним отопительным контуром без смесителя и одним отопительным контуром со смесителем, с емкостным водонагревателем
"02:0" (настраивается кодирующим штекером котла)	"Котел"	Одноступенчатый режим горелки

Пример установки 2, ID: 4605373_1010_01

Один отопительный контур без смесителя и два отопительных контура со смесителем и приготовлением горячей воды (опционально приготовление горячей воды гелиоустановкой)



- Один отопительный контур без смесителя
- Два отопительных контура с 3-ходовым смесителем

Главные элементы

- Жидкотопливный конденсационный котел, жидкотопливный водогрейный котел или газовый водогрейный котел, 18 - 100 кВт
- Распределитель отопительных контуров

Область применения

Отопительная установка с различными системами отопления и приготовлением горячей воды

Пример установки 2, ID: 4605373_1010_01 (продолжение)

- Бивалентный емкостный водонагреватель
- Гелиоустановка

Описание функционирования

Регулирование отопительных контуров (30)/(40)/(50) и емкостного водонагревателя (10)/(14) осуществляется контроллером отопительных контуров водогрейного котла (1). Отопительные контуры и емкостный водонагреватель снабжаются отдельным насосом (31)/(44)/(54) и (13).

Отопление

Контроллер отопительных контуров водогрейного котла в режиме погодозависимой теплогенерации регулирует температуру котловой воды (температуру подачи отопительного контура без смесителя) и температуру подачи отопительного контура со смесителем (в сочетании с комплектом привода смесителя для отопительного контура со смесителем).

Приготовление горячей воды без гелиоустановки

Если температура горячей воды опускается ниже установленного на контроллере (2) заданного значения, включается горелка водогрейного котла (1) и насос загрузки (13) емкостного водонагревателя (10)/(14).

Приготовление горячей воды осуществляется в течение установленных на контроллере (2) периодов времени с приоритетным включением или без.

При абсолютном приоритетном включении насосы (31)/(44)/(54) отопительных контуров выключаются, и смесители (45)/(55) закрываются. При приоритетном включении с переменной температурой теплоносителя насосы (44)/(54) отопительных контуров со смесителем остаются включенными, а смесители (45)/(55) закрываются настолько, чтобы можно было достичь заданного значения температуры котловой воды для нагрева емкостного водонагревателя. Емкостный водонагреватель (10)/(14) и отопительные контуры со смесителем (40)/(50) при этом нагреваются одновременно.

Приготовление горячей воды гелиоустановкой

Если разность температур между датчиком температуры коллектора (21) и датчиком температуры емкостного водонагревателя (15) превысит разность температур для включения, то включается насос контура гелиоустановки (23), и начинается нагрев емкостного водонагревателя (14). Насос (23) выключается по следующим критериям:

- разность температур ниже разности температур для выключения
- превышение значения электронного ограничителя температуры (макс. при 90 °C) модуля управления гелиоустановки (тип SM1) (26)
- достижение температуры, установленной на защитном ограничителе температуры (16) (при наличии)

Требования для дополнительной функции выполняются за счет насоса (24).

Пример установки 2, ID: 4605373_1010_01 (продолжение)

Подавление догрева емкостного водонагревателя водогрейным котлом в сочетании с модулем управления гелиоустановки

Подавление режима догрева осуществляется в два этапа.

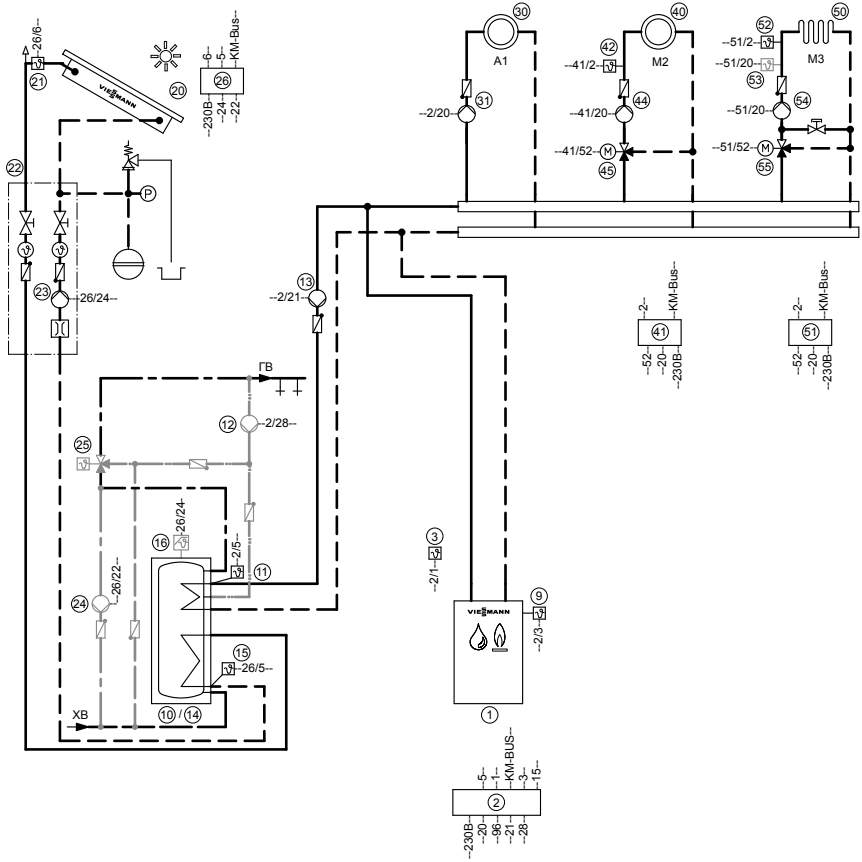
Догрев емкостного водонагревателя ⑭ водогрейным котлом ① подавляется, как только начинается нагрев емкостного водонагревателя ⑭ коллекторами ⑳. Для этого заданное значение температуры воды в контуре ГВС на контроллере водогрейного котла ① понижается. После выключения насоса контура гелиоустановки ㉓ режим подавления остается активным еще в течение определенного времени (макс. до 24 ч).

При непрерывном нагреве коллекторами ⑳ (> 2 ч) догрев водогрейным котлом ① осуществляется только в том случае, если температура воды в контуре ГВС окажется ниже заданного значения, установленного на контроллере котла ② (кодированный адрес "67"). Через кодированный адрес "67" контроллера ② настраивается 3-е заданное значение температуры контура ГВС (диапазон настройки 10 - 95 °C). Это значение должно быть ниже 1-го заданного значения температуры контура ГВС.

Емкостный водонагреватель ⑭ нагревается водогрейным котлом ① только в том случае, если это заданное значение не было достигнуто гелиоустановкой.

Пример установки 2, ID: 4605373_1010_01 (продолжение)

Гидравлическая монтажная схема



Пример установки 2, ID: 4605373_1010_01 (продолжение)

Необходимое оборудование

Поз.	Наименование
①	Водогрейный котел , в комплекте
②	Контроллер
	■ Vitola 200 с Vitotronic 200, тип KO1B
	■ Vitorond 100, Vitogas 100-F или Vitorondens 200-T с Vitotronic 200, тип KO2B
③	Датчик наружной температуры (ATS)
⑨	Датчик температуры котла (KTS)
	Приготовление горячей воды водогрейным котлом
⑩/⑭	Бивалентный емкостный водонагреватель
⑪	Датчик температуры емкостного водонагревателя (STS)
⑫	Циркуляционный насос ГВС (ZP)
⑬	Насос загрузки емкостного водонагревателя (UPSB)
	Приготовление горячей воды гелиоустановкой
⑮	Датчик температуры емкостного водонагревателя (SOL)
⑯	Защитный ограничитель температуры (STB)
	Гелиоколлекторы
⑳	Датчик температуры коллектора (KOL)
㉑	Модуль Solar-Divicon
㉒	Насос контура гелиоустановки
㉓	Насос (перемешивание)
㉔	Термостатный автоматический смеситель
㉕	Модуль управления гелиоустановкой, тип SM1
㉖	Распределительная коробка
	Отопительный контур I
⑳	Насос отопительного контура A1
㉑	или Divicon

Пример установки 2, ID: 4605373_1010_01 (продолжение)

Поз.	Наименование
④①/⑤①	Отопительный контур II и III Комплект привода смесителя для одного отопительного контура со смесителем M2/M3
	Элементы:
④②/⑤②	■ Датчик температуры подающей магистрали M2/M3
④⑤/⑤⑤	■ Электронный блок управления смесителем с электроприводом или
④①/⑤①	Комплект привода смесителя для одного отопительного контура со смесителем M2/M3
	Элементы:
④②/⑤②	■ Блок управления приводом смесителя с датчиком температуры подачи
④⑤/⑤⑤	■ Электропривод смесителя M2/M3
⑤③	Термореле для системы контура внутриспольного отопления
④④/⑤④	Насос отопительного контура M2/M3 и 3-ходовой смеситель или
	Divicon

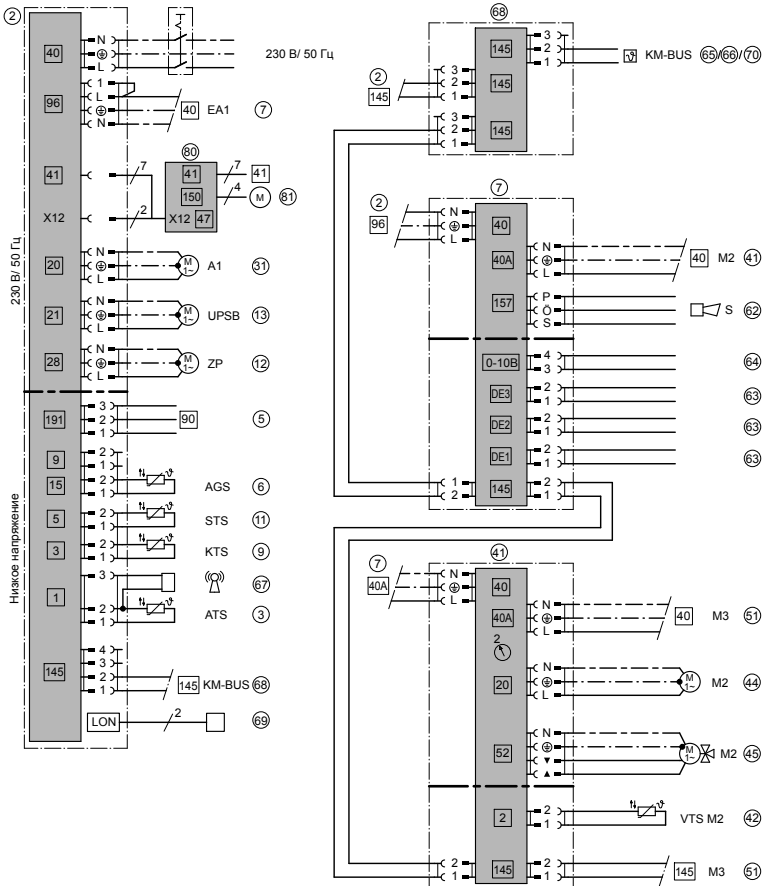


Пример установки 2, ID: 4605373_1010_01 (продолжение)

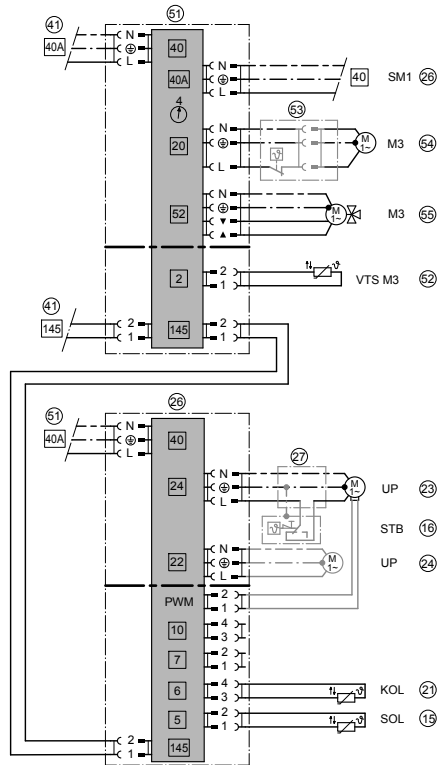
Поз.	Наименование
	Принадлежности (опционально)
⑤	Модуль расширения двухступенчатой/модулируемой горелки (в комплекте поставки для поз. ①)
⑥	Датчик температуры уходящих газов (AGS)
⑦	Модуль расширения EA1
⑥2	Общий сигнал неисправности (необходим модуль расширения EA1)
⑥3	Внешнее переключение (необходим модуль расширения EA1): <ul style="list-style-type: none"> ■ внешняя блокировка ■ внешний запрос ■ внешнее переключение режимов работы
⑥4	Внешнее заданное значение 0 - 10 В (необходим модуль расширения EA1)
⑥5	Vitolrol 200A
⑥6	Vitolrol 300A
⑥7	Приемник сигналов точного времени (не для РФ)
⑥8	Концентратор шины KM-BUS, при нескольких абонентах шины KM-BUS Абоненты шины KM-BUS: <ul style="list-style-type: none"> ■ модуль расширения EA1 ⑦ ■ Vitolrol 200A ⑥5 ■ Vitolrol 300A ⑥6 ■ Vitocom 100 ⑦0 ■ модуль управления гелиоустановкой, тип SM1 ②6
⑦0	Vitocom 100, тип GSM или
⑥9	Vitocom 200, тип GP1 (не для РФ)
⑧0	Внешний модуль расширения H5
⑧1	Заслонка дымохода с электроприводом (только для Vitogas 200-F)

Пример установки 2, ID: 4605373_1010_01 (продолжение)

Электрическая монтажная схема

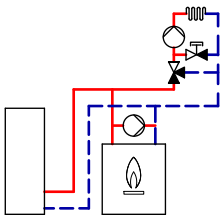


Пример установки 2, ID: 4605373_1010_01 (продолжение)



Пример установки 2, ID: 4605373_1010_01 (продолжение)**Кодирование**

Код	Группа	
"00:9" (настраивается автоматически)	"Общие параметры"	Установка с одним отопительным контуром без смесителя и двумя отопительными контурами со смесителем, без емкостного водонагревателя или
"00:10" (настраивается автоматически)	"Общие параметры"	Установка с одним отопительным контуром без смесителя и двумя отопительными контурами со смесителем, с емкостным водонагревателем
"02:0" (настраивается кодирующим штекером котла)	"Котел"	Однотупенчатый режим горелки

Пример установки 3, ID: 4605377_1010_01**Однокотловая установка: Vitogas с одним отопительным контуром со смесителем и с подмешивающим насосом для повышения температуры обратной магистрали****Главные элементы**

- Vitogas 100-F (от 72 кВт)
- Vitotronic 200, тип KO2B
- Подмешивающий насос для повышения температуры обратной магистрали
- Емкостный водонагреватель

Область применения

Отопительная установка и приготовление горячей воды

- Один отопительный контур с 3-ходовым смесителем

Пример установки 3, ID: 4605377_1010_01 (продолжение)

Описание функционирования

Регулирование отопительного контура (50) и емкостного водонагревателя (10) осуществляется контроллером отопительных контуров водогрейного котла (1). Отопительный контур и емкостный водонагреватель снабжаются отдельным насосом (54) и (13). Если температура в обратной магистрали опустится ниже минимального предела, терморегулятор T2 (15) включит подмешивающий насос. Если, несмотря на работу комплекта повышения температуры, минимальная температура в обратной магистрали не будет достигнута, то с помощью терморегулятора T1 (14) последует дросселирование объемного расхода теплоносителя минимум на 50 %. Подмешивающий насос (4) должен быть рассчитан приблизительно на 30 % общего расхода водогрейного котла.

Приготовление горячей воды

Если температура горячей воды опускается ниже установленного на контроллере (2) заданного значения, включается горелка водогрейного котла (1) и насос загрузки (13) емкостного водонагревателя (10).

Приготовление горячей воды осуществляется в течение установленных на контроллере (2) периодов времени с приоритетным включением или без.

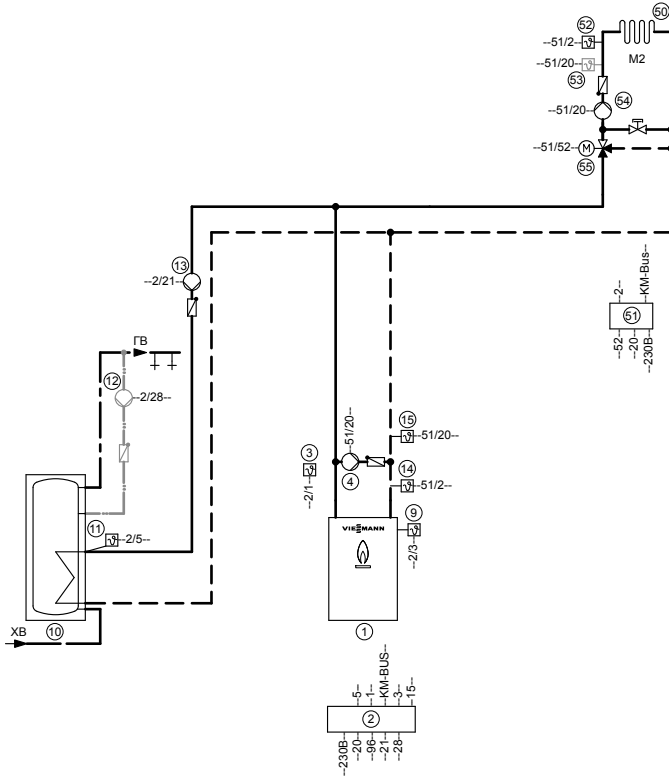
При абсолютном приоритетном включении насос (54) отопительного контура выключаются, а смеситель (55) закрывается. При приоритетном включении с переменной температурой теплоносителя насос (54) отопительного контура остается включенным, а смеситель (55) закрывается настолько, чтобы было возможно достижение заданного значения температуры котловой воды для нагрева емкостного водонагревателя. Емкостный водонагреватель (10) и отопительный контур со смесителем (50) при этом нагреваются одновременно.

Отопление

Контроллер отопительных контуров водогрейного котла в режиме погодозависимой теплогенерации регулирует температуру котловой воды (температуру подачи отопительного контура без смесителя) и температуру подачи отопительного контура со смесителем (в сочетании с комплектом привода смесителя для отопительного контура со смесителем).

Пример установки 3, ID: 4605377_1010_01 (продолжение)

Гидравлическая монтажная схема



Указание: Эта схема представляет собой общий пример без запорных и предохранительных устройств. Она не заменяет профессиональное проектирование, необходимое для конкретных условий применения.

Пример установки 3, ID: 4605377_1010_01 (продолжение)

Необходимое оборудование

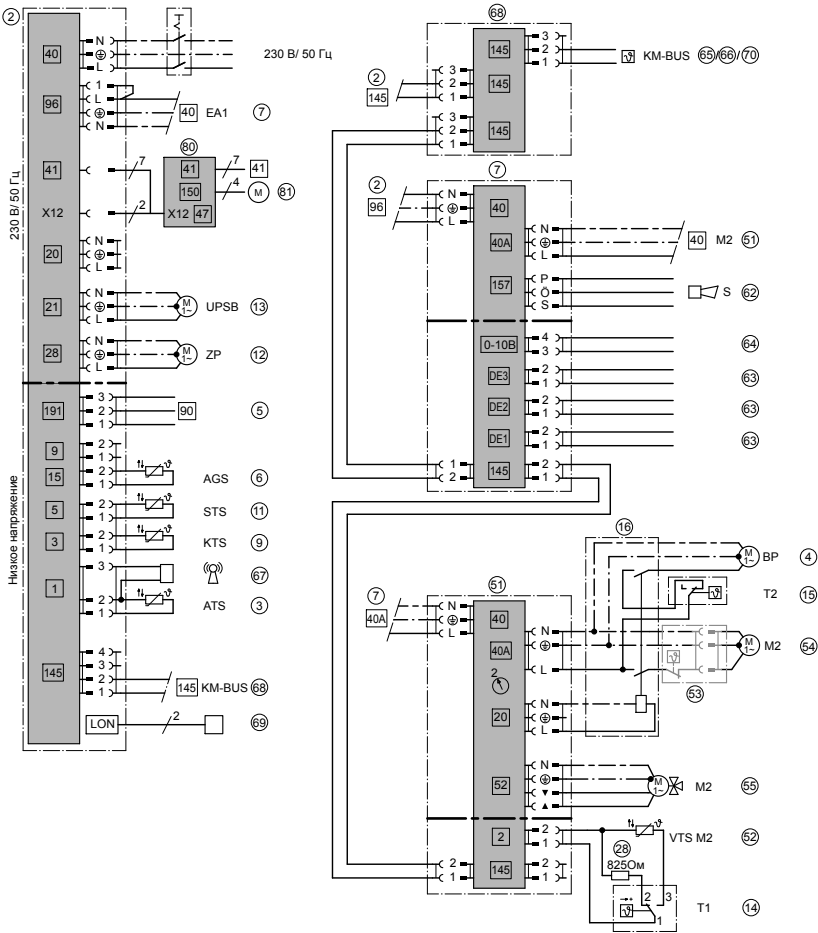
Поз.	Наименование
①	Водогрейный котел , в комплекте
②	Контроллер
	■ Vitogas 100-F с Vitotronic 200, тип KO2B
③	Датчик наружной температуры (ATS)
④	Подмешивающий насос
⑨	Датчик температуры котла (KTS)
⑭	Терморегулятор T1
⑮	Терморегулятор T2
⑯	Вспомогательный контактор
	Приготовление горячей воды водогрейным котлом
⑩	Емкостный водонагреватель
⑪	Датчик температуры емкостного водонагревателя (STS)
⑫	Циркуляционный насос ГВС (ZP)
⑬	Насос загрузки емкостного водонагревателя (UPSB)
	Отопительный контур
⑤①	Комплект привода смесителя для одного отопительного контура со смесителем M2
	Элементы:
⑤②	■ Датчик температуры подачи M2
	и
⑤⑤	■ Электронный блок управления смесителем с электроприводом
	или
⑤①	Комплект привода смесителя для одного отопительного контура со смесителем M2
	Элементы:
⑤②	■ Блок управления приводом смесителя с датчиком температуры подачи
⑤⑤	■ Электропривод смесителя M2
⑤③	Термореле для системы контура внутриспольного отопления
⑤④	Насос отопительного контура M2 и 3-ходовой смеситель
	или
	Divicon

Пример установки 3, ID: 4605377_1010_01 (продолжение)

Поз.	Наименование
	Принадлежности (опционально)
⑥	Датчик температуры уходящих газов (AGS)
⑦	Модуль расширения EA1
②⑧	Соппротивление 825 Ом
⑥②	Общий сигнал неисправности (необходим модуль расширения EA1)
⑥③	Внешнее переключение (необходим модуль расширения EA1):
	■ внешняя блокировка
	■ внешний запрос
	■ внешнее переключение режимов работы
⑥④	Внешнее заданное значение 0 - 10 В (необходим модуль расширения EA1)
⑥⑤	Vitolrol 200A
⑥⑥	Vitolrol 300A
⑥⑦	Приемник сигналов точного времени (не для РФ)
⑥⑧	Концентратор шины KM-BUS, при нескольких абонентах шины KM-BUS
	Абоненты шины KM-BUS:
	■ модуль расширения EA1 ⑦
	■ Vitolrol 200A ⑥⑤
	■ Vitolrol 300A ⑥⑥
	■ Vitocom 100 ⑦⑩
⑦⑩	Vitocom 100, тип GSM или
⑥⑨	Vitocom 200, тип GP1 (не для РФ)
⑧⑩	Внешний модуль расширения H5
⑧①	Заслонка дымохода с электроприводом

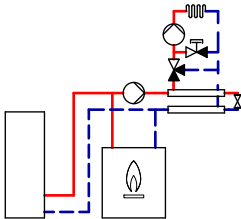
Пример установки 3, ID: 4605377_1010_01 (продолжение)

Электрическая монтажная схема



Пример установки 3, ID: 4605377_1010_01 (продолжение)**Кодирование**

Код	Группа	
Установить"00:3"	"Общие параметры"	Установка с одним отопительным контуром со смесителем, без емкостного водонагревателя или
Установить"00:4"	"Общие параметры"	Установка с одним отопительным контуром со смесителем, с емкостным водонагревателем
"02:0" (настраивается кодирующим штекером котла)	"Котел"	Однотупенчатый режим работы горелки

Пример установки 4, ID: 4605378_1010_01**Однокотловая установка: Vitogas с одним отопительным контуром со смесителем, магистральным насосом и низконапорным коллектором****Главные элементы**

- Vitogas 100-F (от 72 кВт)
- Vitotronic 200, тип KO2B
- Магистральный насос и низконапорный коллектор
- Емкостный водонагреватель

Описание функционирования

Регулирование отопительного контура (50) и емкостного водонагревателя (10) осуществляется контроллером отопительных контуров водогрейного котла (1). Отопительный контур и емкостный водонагреватель снабжаются отдельным насосом (54) и (13).

Область применения

Отопительная установка и приготовление горячей воды

- Один отопительный контур с 3-ходовым смесителем

Пример установки 4, ID: 4605378_1010_01 (продолжение)

Если температура в обратной магистрали опускается ниже необходимого минимального значения, то с помощью датчика температуры T1 (14) производится дросселирование или полное закрытие смесителя (55). Магистральный насос (4) должен быть рассчитан на 110 % от общего расхода отопительной установки. При расчете параметров насоса следует учитывать показатели гидродинамического сопротивления соответствующих теплогенераторов.

Приготовление горячей воды

Если температура горячей воды опускается ниже установленного на контроллере (2) заданного значения, включается горелка водогрейного котла (1) и насос загрузки (13) емкостного водонагревателя (10). Приготовление горячей воды осуществляется в течение установленных на контроллере (2) периодов времени с приоритетным включением или без.

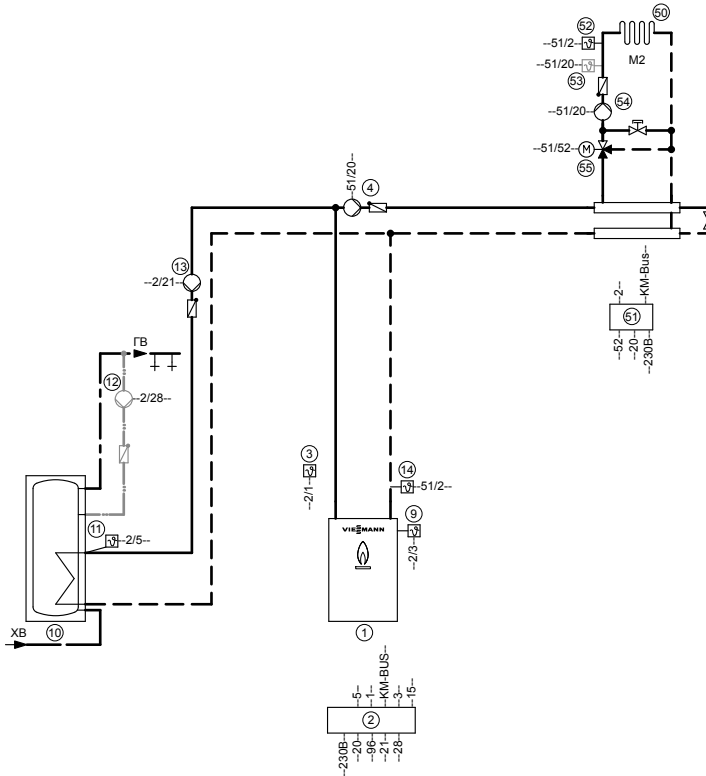
При абсолютном приоритетном включении насос (54) отопительного контура выключаются, а смеситель (55) закрывается. При приоритетном включении с переменной температурой теплоносителя насос (54) отопительного контура остается включенным, а смеситель (55) закрывается настолько, чтобы было возможно достижение заданного значения температуры котловой воды для нагрева емкостного водонагревателя. Емкостный водонагреватель (10) и отопительный контур со смесителем (50) при этом нагреваются одновременно.

Отопление

Контроллер отопительных контуров водогрейного котла в режиме погодозависимой теплогенерации регулирует температуру котловой воды (температуру подачи отопительного контура без смесителя) и температуру подачи отопительного контура со смесителем (в сочетании с комплектом привода смесителя для отопительного контура со смесителем).

Пример установки 4, ID: 4605378_1010_01 (продолжение)

Гидравлическая монтажная схема



Указание: Эта схема представляет собой общий пример без запорных и предохранительных устройств. Она не заменяет профессиональное проектирование, необходимое для конкретных условий применения.

Пример установки 4, ID: 4605378_1010_01 (продолжение)

Необходимое оборудование

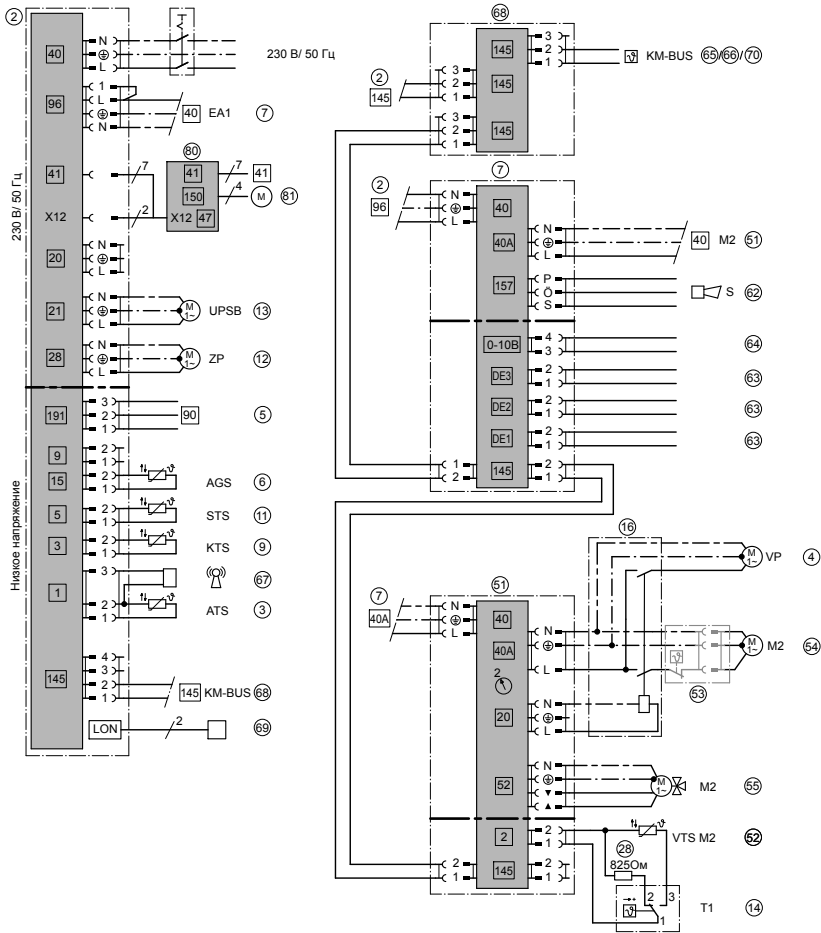
Поз.	Наименование
①	Водогрейный котел , в комплекте
②	Контроллер
	■ Vitogas 100-F с Vitotronic 200, тип KO2B
③	Датчик наружной температуры (ATS)
④	Магистральный насос
⑨	Датчик температуры котла (KTS)
⑭	Терморегулятор T1
⑯	Вспомогательный контактор
	Приготовление горячей воды водогрейным котлом
⑩	Емкостный водонагреватель
⑪	Датчик температуры емкостного водонагревателя (STS)
⑫	Циркуляционный насос ГВС (ZP)
⑬	Насос загрузки емкостного водонагревателя (UPSB)
	Отопительный контур
⑤①	Комплект привода смесителя для одного отопительного контура со смесителем M2
	Элементы:
⑤②	■ Датчик температуры подачи M2
	и
⑤⑤	■ Электронный блок управления смесителем с электроприводом
	или
⑤①	Комплект привода смесителя для одного отопительного контура со смесителем M2
	Элементы:
⑤②	■ Блок управления приводом смесителя с датчиком температуры подачи
⑤⑤	■ Электропривод смесителя M2
⑤③	Термореле для системы контура внутриспольного отопления
⑤④	Насос отопительного контура M2 и 3-ходовой смеситель
	или
	Divicon

Пример установки 4, ID: 4605378_1010_01 (продолжение)

Поз.	Наименование
Принадлежности (опционально)	
⑥	Датчик температуры уходящих газов (AGS)
⑦	Модуль расширения EA1
②⑧	Сопротивление 825 Ом
⑥②	Общий сигнал неисправности (необходим модуль расширения EA1)
⑥③	Внешнее переключение (необходим модуль расширения EA1): <ul style="list-style-type: none"> <li data-bbox="238 437 493 461">■ внешняя блокировка <li data-bbox="238 467 443 491">■ внешний запрос <li data-bbox="238 497 723 521">■ внешнее переключение режимов работы
⑥④	Внешнее заданное значение 0 - 10 В (необходим модуль расширения EA1)
⑥⑤	Vitolrol 200A
⑥⑥	Vitolrol 300A
⑥⑦	Приемник сигналов точного времени (не для РФ)
⑥⑧	Концентратор шины KM-BUS, при нескольких абонентах шины KM-BUS
	Абоненты шины KM-BUS:
	■ модуль расширения EA1 ⑦
	■ Vitolrol 200A ⑥⑤
	■ Vitolrol 300A ⑥⑥
	■ Vitocom 100 ⑦⑩
⑦⑩	Vitocom 100, тип GSM или
⑥⑨	Vitocom 200, тип GP1 (не для РФ)
⑧⑩	Внешний модуль расширения H5
⑧①	Заслонка дымохода с электроприводом

Пример установки 4, ID: 4605378_1010_01 (продолжение)

Электрическая монтажная схема



Пример установки 4, ID: 4605378_1010_01 (продолжение)**Кодирование**

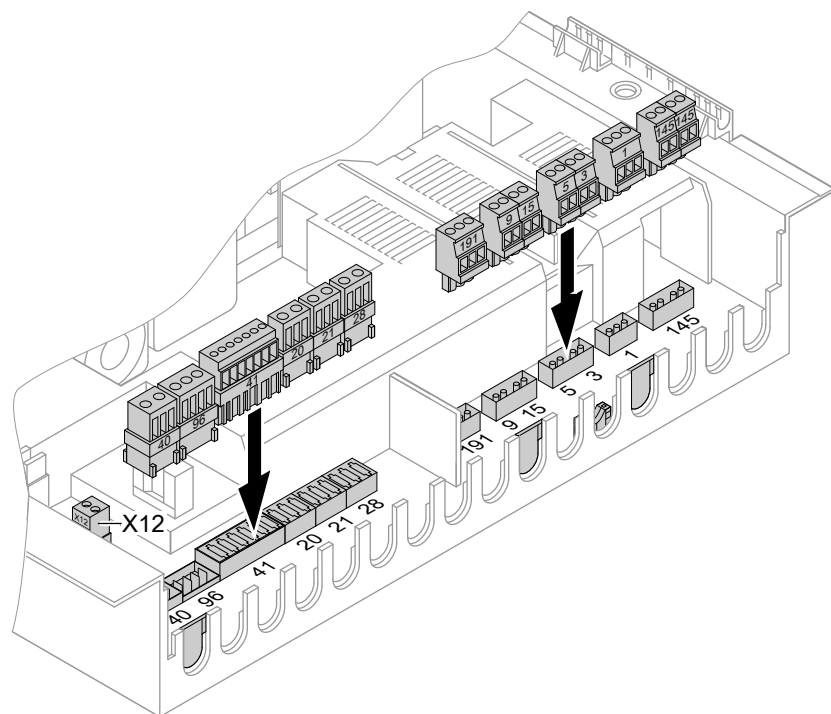
Код	Группа	
Установить"00:3"	"Общие параметры"	Установка с одним отопительным контуром со смесителем, без емкостного водонагревателя или
Установить"00:4"	"Общие параметры"	Установка с одним отопительным контуром со смесителем, с емкостным водонагревателем
"02:0" (настраивается кодирующим штекером котла)	"Котел"	Одноступенчатый режим работы горелки

Обзор электрических подключений

Информацию об открытии контроллера см. на стр. 60.

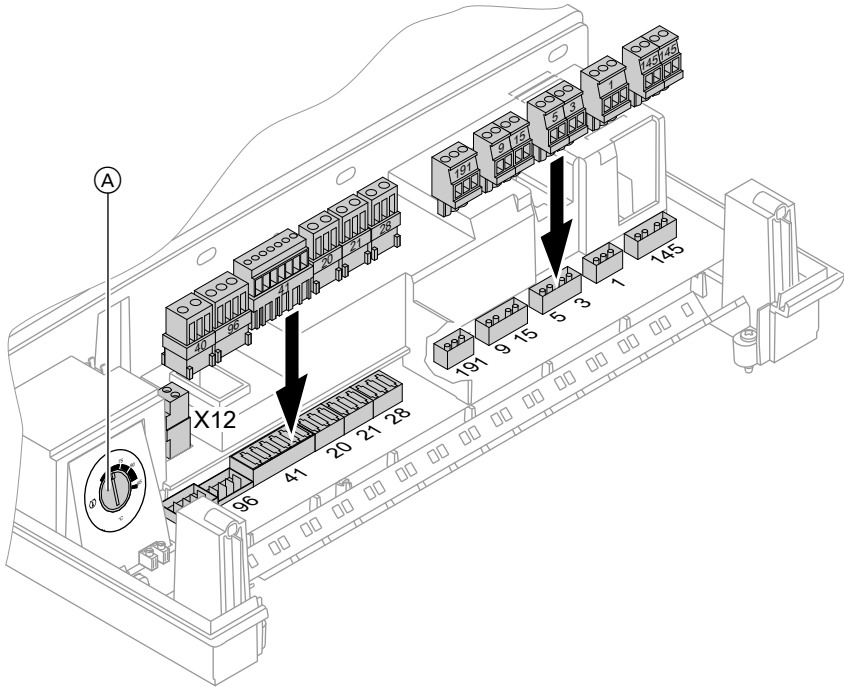
На рисунках ниже показан вид нижней части контроллера сзади.

Тип КО1В



Обзор электрических подключений (продолжение)

Тип KO2B



Ⓐ Терморегулятор

Штекеры 230 В~

- 20 Насос отопительного контура (отопительный контур А1)
- 21 Насос загрузки емкостного водонагревателя (принадлежность)
- 28 Циркуляционный насос контура ГВС (предоставляется заказчиком)
- 40 Подключение к сети
- 41 Горелка

- 96 Подключение принадлежностей к сети
- X12 Внешнее включение горелки (1-я ступень)

Низковольтные штекеры

- 1 Датчик наружной температуры
- 3 Датчик температуры котла
- 5 Датчик температуры емкостного водонагревателя
- 9 Датчик температуры буферной емкости (принадлежность)
- 15 Датчик температуры уходящих газов (принадлежность)

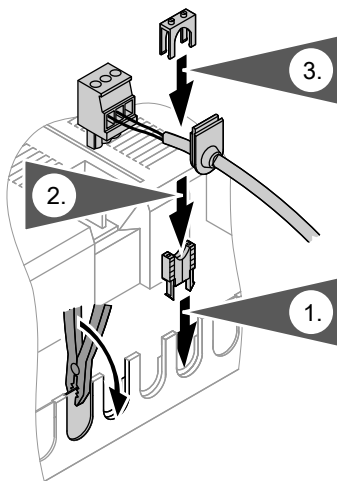
Обзор электрических подключений (продолжение)

- 145 Абонент шины KM-BUS (принадлежность)
 - 191 Модуль расширения двухступенчатой/модулируемой горелки (входит в комплект поставки водогрейного котла)
- При подключении внешних коммутирующих контактов или элементов к низковольтным цепям безопасности контроллера необходимо соблюдать требования класса защиты II, т.е. величина воздушного зазора и пути тока утечки до деталей, находящихся под напряжением, должна составлять 8,0 мм, а толщина изоляции - 2,0 мм.
 - Для всех элементов, предоставляемых заказчиком (к ним также относятся ПК/ноутбук), должна быть обеспечена надежная электрическая изоляция согласно EN 60 335 или IEC 65.

Подвод кабелей и их разгрузка от натяжения

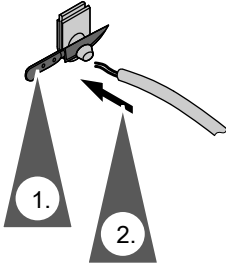
Закрыть неиспользуемые отверстия в нижней части контроллера кабельным проходом (не обрезать).

Кабель с установленным кабельным проходом



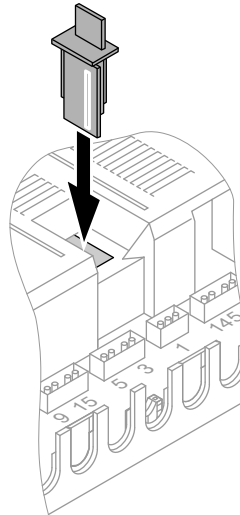
Подвод кабелей и их разгрузка от натяжения (продолжение)

Кабель без установленного кабельного прохода



Подключение кодирующего штекера котла

Использовать только кодирующий штекер котла из комплекта, прилагаемого к водогрейному котлу.



Вставить кодирующий штекер котла в гнездо "X7" через вырез в крышке.

Перенастройка защитного ограничителя температуры (при необходимости)

В состоянии при поставке защитный ограничитель температуры настроен на 110 °С и может быть перенастроен на 100 °С.

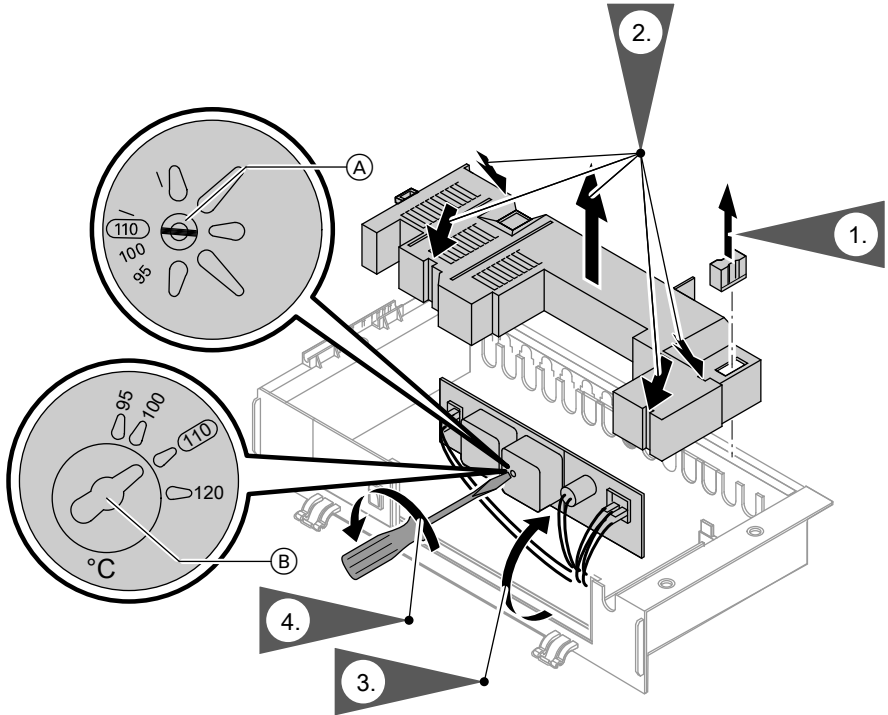
Указание

Значение температуры не может быть возвращено в исходное состояние.

При перенастройке на 100 °С **запрещается** устанавливать на терморегуляторе температуру, превышающую 75 °С.

Перенастройка защитного ограничителя... (продолжение)

Тип КО1В

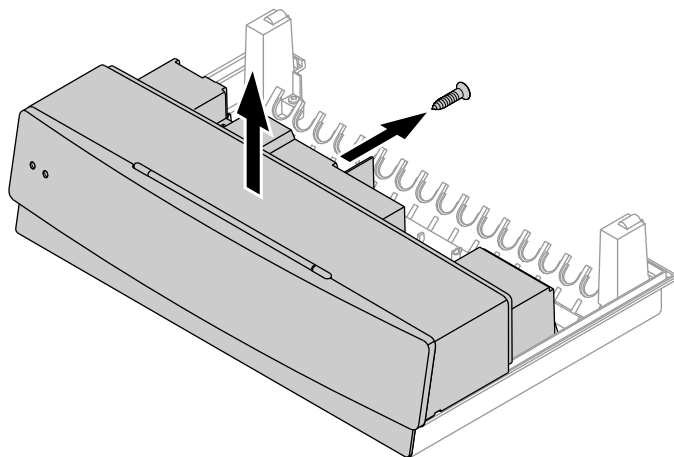


Ⓐ Винт со шлицем на изделии фирмы EGO

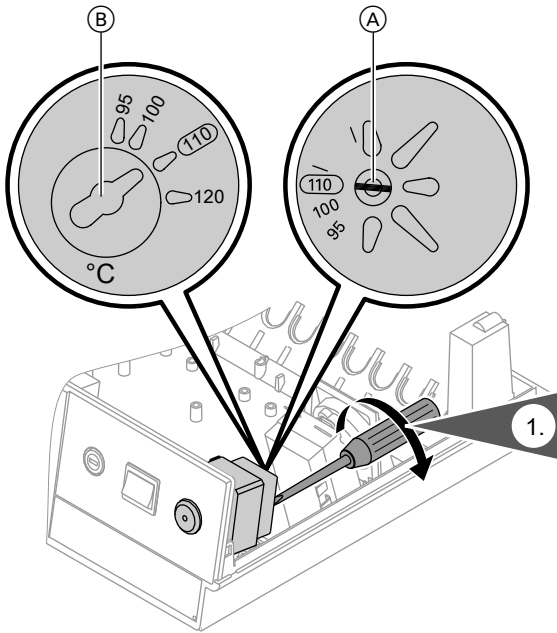
Ⓑ Винт со шлицем на изделии фирмы JUMO

Перенастройка защитного ограничителя... (продолжение)

Тип КО2В



Перенастройка защитного ограничителя... (продолжение)



Ⓐ Винт со шлицем на изделии фирмы EGO

Ⓑ Винт со шлицем на изделии фирмы JUMO

Перенастройка терморегулятора (при необходимости)

В состоянии при поставке защитный ограничитель температуры настроен изготовителем на 75 °С и может быть перенастроен на 87 °С/95 °С.

Указание

Не настраивать терморегулятор на температуру выше 75 °С, если защитный ограничитель температуры переустановлен на 100 °С.



Внимание

Чрезмерно высокая температура горячей воды может привести к повреждению емкостного водонагревателя.

Перенастройка терморегулятора (при... (продолжение))

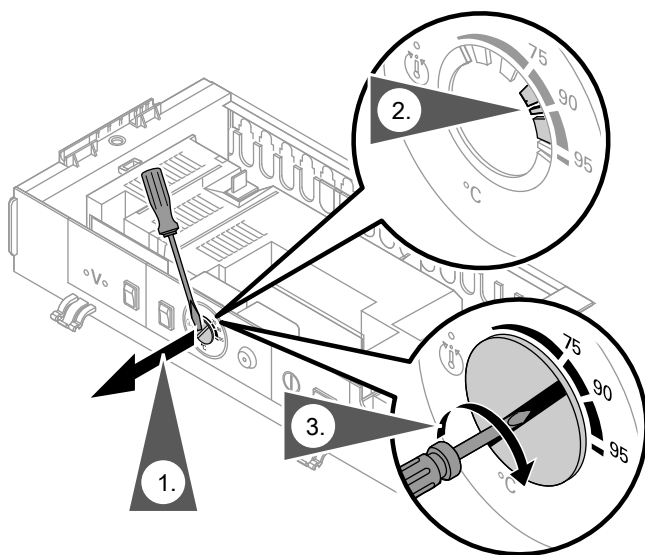
При эксплуатации с использованием емкостного водонагревателя запрещается превышение максимально допустимой температуры воды. При необходимости следует установить соответствующее предохранительное устройство.

1. Вынуть "0" ручку настройки.

2. При помощи острогубцев выломать из упорного диска показанные на рисунке упоры между "75" и "90" или "90" и "95".

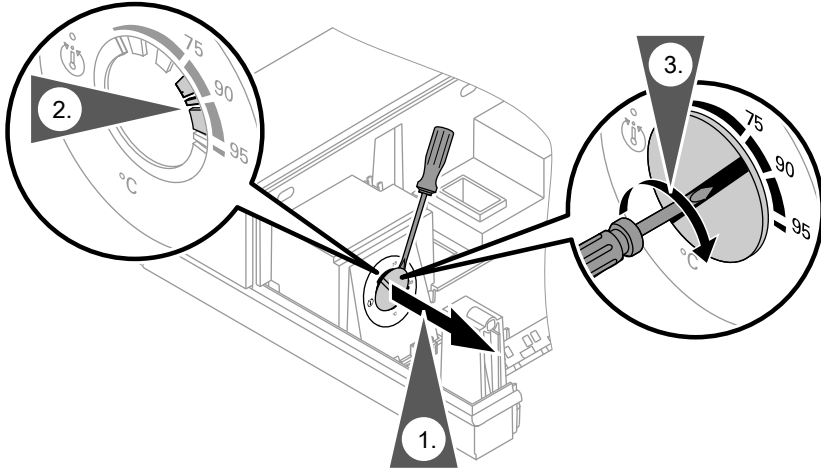
3. Установить ручку настройки "0" таким образом, чтобы маркировка находилась между "75" и "90" или "95". Повернуть ручку настройки "0" вправо до упора.

Тип КО1В

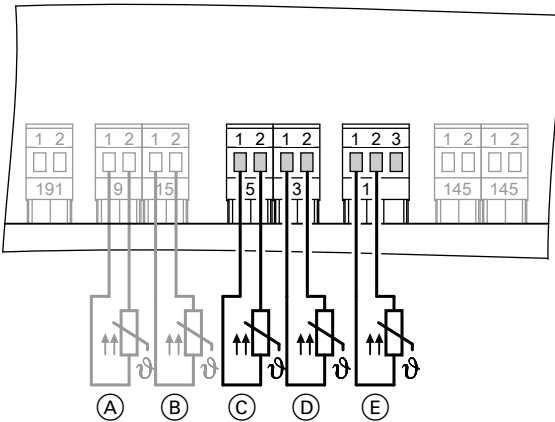


Перенастройка терморегулятора (при... (продолжение)

Тип КО2В



Подключение датчиков



- Ⓐ Датчик температуры буферной емкости
- Ⓑ Датчик температуры уходящих газов

- Ⓒ Датчик температуры емкостного водонагревателя
- Ⓓ Датчик температуры котла
- Ⓔ Датчик наружной температуры

Подключение датчиков (продолжение)

Место монтажа датчика наружной температуры

- на северной или северо-западной стене, на высоте 2 - 2,5 м над уровнем земли, а в многоэтажных зданиях - в верхней половине 2-го этажа
- не устанавливать датчик над окнами, дверями и вытяжными отверстиями

- не устанавливать датчик непосредственно под балконом или водосточным желобом
- не заштукатуривать датчик

Подключение датчика наружной температуры

2-жильный кабель с максимальной длиной 35 м и поперечным сечением 1,5 мм²

Подключение насосов

Имеющиеся клеммы для подключения насосов

- 20 Насос отопительного контура A1
- 21 Насос загрузки емкостного водонагревателя
- 28 Циркуляционный насос контура ГВС

Насосы 230 В~

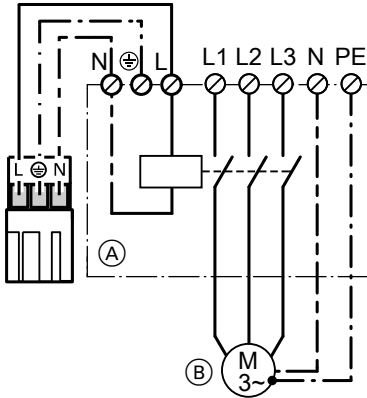


Номинальный ток	4(2) А~
Рекомендуемый соединительный кабель	H05VV-F3G 0,75 мм ² или H05RN-F3G 0,75 мм ²

- (A) Насос
- (B) К контроллеру

Подключение насосов (продолжение)

Насосы 400 В~



- (A) Контактор
- (B) Насос

Для управления контактором

Номинальный ток	4(2) А~
Рекомендуемый соединительный кабель	H05VV-F3G 0,75 мм ² или H05RN-F3G 0,75 мм ²

Внешнее включение горелки

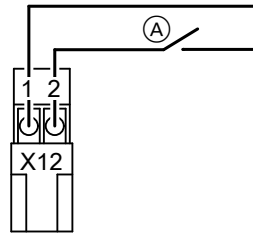
Эта функция может быть подключена через штекер "X12".



Внимание

Наличие потенциала на контактах может привести к короткому замыканию или замыканию фазы.

Внешнее подключение **должно быть беспотенциальным**.



- (A) Внешнее включение (беспотенциальный контакт)

Подключить беспотенциальный контакт. При замкнутом контакте включается первая ступень горелки, и температура котловой воды регулируется посредством термостатного регулятора.

Внешнее включение горелки (продолжение)

Номинальное напряжение	230 В~
Номинальный ток	6 А~
Рекомендуемый соединительный кабель	H05VV-F3G 0,75 мм ²

Временный режим работы горелки

Вставить перемычку между клеммами 1 и 2 штекера "X12".

Включается первая ступень горелки, и температура котловой воды ограничивается терморегулятором.

Внешний запрос

Эта функция может быть подключена через **штекер 96** или **модуль расширения EA1** (принадлежность, см. стр. 170).

Подключение



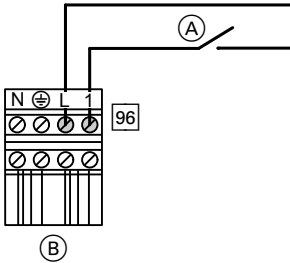
Внимание

Наличие потенциала на контактах может привести к короткому замыканию или замыканию фазы.

Внешнее подключение **должно быть беспотенциальным**.

Внешний запрос (продолжение)

Штекер 96

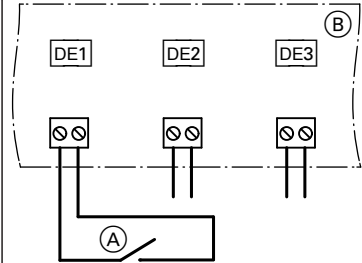


(A) Беспотенциальный контакт

(B) Штекер 96

Номинальное напряжение 230 В~
 Номинальный ток 10 мА~
 Рекоменд. соединительный кабель H05VV-F3G
 0,75 мм²

Модуль расширения EA1



(A) Беспотенциальный контакт

(B) Модуль расширения EA1

При замкнутом контакте эксплуатация горелки осуществляется в зависимости от нагрузки. Котловая вода нагревается до заданного значения, настроенного в кодовом адресе "9b". Ограничение температуры котловой воды через соответствующее заданное значение, а также через электронное ограничение максимального значения (кодовый адрес "06") в группе "Котел".

Кодирование

Штекер 96

"40:1" в группе "Общие параметры"

Модуль расширения EA1

Для "3A", "3b" или "3C" в группе "Общие параметры" установить значение 2.

Кодовый адрес "d7" в группе "Отопит. контур":

Воздействие функции на соответствующий насос отопительного контура

Кодовый адрес "5F" в группе "Горячая вода":

Воздействие функции на насос загрузки емкостного водонагревателя

Внешняя блокировка

Эта функция может быть подключена через **штекер 96** или **модуль расширения EA1** (принадлежность, см. стр. 170).

Подключение

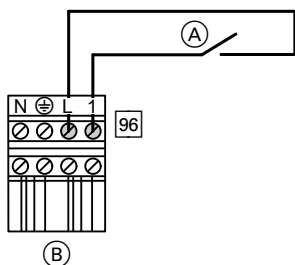


Внимание

Наличие потенциала на контактах может привести к короткому замыканию или замыканию фазы.

Внешнее подключение **должно быть беспотенциальным**.

Штекер 96



(A) Беспотенциальный контакт

(B) Штекер 96

Номинальное напряжение

230 В~

Номинальный ток

10 мА~

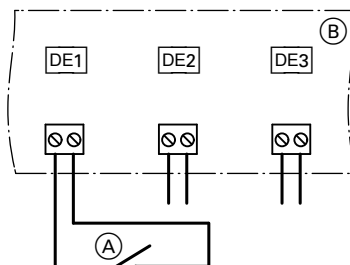
Рекоменд. соединительный кабель

H05VV-

F3G

0,75 мм²

Модуль расширения EA1



(A) Беспотенциальный контакт

(B) Модуль расширения EA1

При замкнутом контакте горелка и насосы отопительного контура выключаются, смесители закрываются.

Внешняя блокировка (продолжение)**Внимание**

Во время блокировки защита от замерзания

системы отопления не обеспечивается.

Кодирование

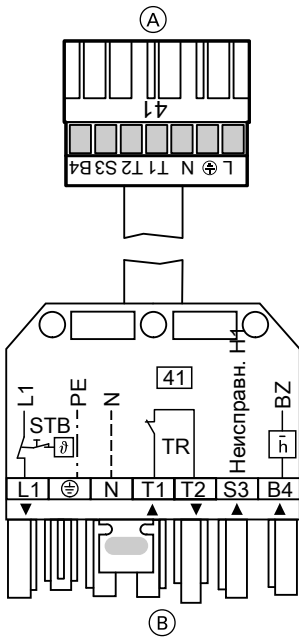
Штекер 96	Модуль расширения EA1
"40:2" в группе "Общие параметры"	Для "3A", "3b" или "3C" в группе "Общие параметры" установить значение 3 или 4.
Кодовый адрес "d6" в группе "Отопит. контур": Воздействие функции на соответствующий насос отопительного контура	
Кодовый адрес "5E" в группе "Горячая вода": Воздействие функции на насос загрузки емкостного водонагревателя	

Подключение вентиляторной горелки для жидкого топлива / газа

Кабель горелки содержится в комплекте поставки водогрейного котла. Выполнить подключение горелки согласно **DIN 4791**.

Максимальный потребляемый ток 4 (2) А.

Подключение вентиляторной горелки для жидкого... (продолжение)



Обозначения клемм

- L1 Поддача фазы через защитный ограничитель температуры на горелку
- PE Кабель заземления к горелке
- N Нулевой кабель к горелке
- T1, T2 Цепь регулирования
- S3 Неисправность горелки
- B4 Счетчик наработки
- ▼ Направление прохождения сигналов:
контроллер → горелка
- ▲ Направление прохождения сигналов:
горелка → контроллер

Обозначения приборов и устройств

- STB Защитный ограничитель температуры контроллера
- TR Терморегулятор контроллера
- H1 Сигнал неисправности горелки
- BZ Счетчик наработки

(A) К контроллеру

(B) К горелке

Горелка без штекера

Установить ответный штекер производства Viessmann или изготовителя горелки; подключить кабель горелки.

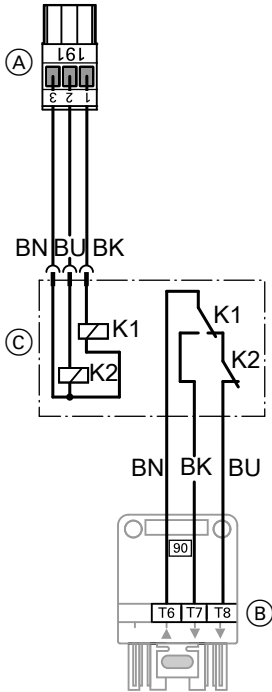
Модуль расширения двухступ./мод. горелки, № заказа 7404 960

Этот модуль расширения поставляется вместе с водогрейным котлом.

- потребляемый ток
- двухступенчатая: 1 (0,5) А
- модулируемая: 0,1 (0,05) А

Соблюдать кодовые адреса "02", "10" до "13", "15" до "18", "1А", "26" и "29" в группе **"Котел"** на уровне кодирования 2.

Подключение вентиляторной горелки для жидкого... (продолжение)



- (A) К контроллеру
- (B) К горелке
- (C) Клеммная коробка с реле K1 и K2

Обозначения клемм

T6, T7, T8 Цепь регулирования "2-я ступень горелки или модуляционный регулятор" (двухточечное управление при двухступенчатом режиме; трехточечное регулирование при модуляционном режиме)

T6 От горелки

T7 Мод. горелка меньше

T8 Мод. горелка больше/ 2-я ступень вкл.

▼ Направление прохождения сигналов: контроллер → горелка

▲ Направление прохождения сигналов: горелка → контроллер

Цветовая маркировка согласно DIN IEC 60 757

BK черный

BN коричневый

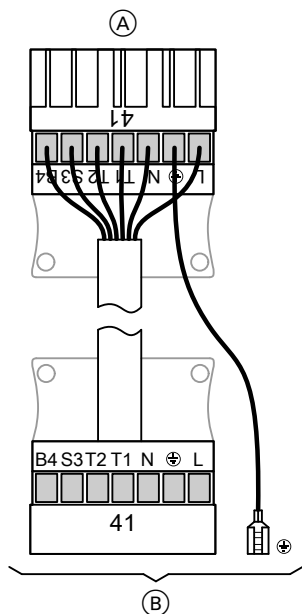
BU синий

Подключение горелки без вентилятора

Кабель горелки содержится в комплекте поставки водогрейного котла.

Выполнить подключение горелки согласно **DIN 4791**.

Подключение горелки без вентилятора (продолжение)



Обозначения клемм

T1, T2 Цепь регулирования

S3 Неисправность горелки

B4 Счетчик наработки

(A) К контроллеру

(B) К топочным автоматам

Подключение к сети

Нормы и предписания

Предписания



Опасность

Неправильно выполненный монтаж электропроводки может стать причиной травм в результате поражения электрическим током и повреждения устройства.

Выполнить подключение к сети и предпринять защитные меры (например, схему защиты от тока короткого замыкания или тока утечки) согласно следующим нормам:

- IEC 60364-4-41
- предписания VDE
- условия подключения местной энергоснабжающей организации
- Обеспечить защиту сетевого кабеля с макс. 16 А.

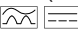


Опасность

Отсутствующее заземление элементов установки в случае неисправности электрической части может привести к поражению электрическим током. Устройство и трубопроводы должны быть соединены с системой выравнивания потенциалов здания.

Требования к главному выключателю (если необходимо)

На отопительных установках, выполняемых согласно DIN VDE 0116, устанавливаемый заказчиком главный выключатель должен отвечать требованиям DIN VDE 0116 "Раздел 6". Главный выключатель должен находиться за пределами помещения, в котором смонтирована установка; **все** незаземленные проводники в нем должны иметь промежутки между контактами не менее 3 мм.

Дополнительно мы рекомендуем установить чувствительное ко всем видам тока устройство защиты от токов утечки (класс защиты от тока утечки В ) для постоянных токов (утечки), которые могут возникнуть при работе с энергоэффективным оборудованием.

При **отсутствии** главного выключателя все незаземленные провода должны размыкаться установленным на входе линейным защитным автоматом с шириной размыкания контактов минимум 3 мм.

Замена сетевого кабеля

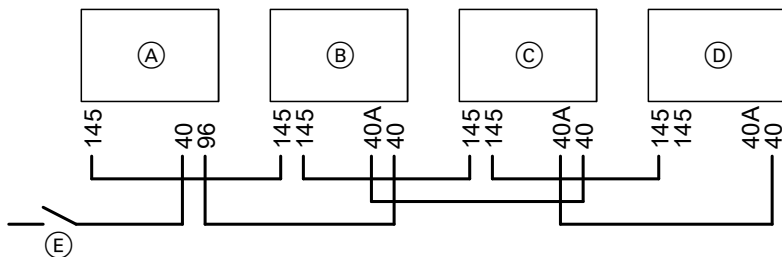
3-жильный кабель следующих типов:

- H05VV-F3G 0,75 мм²
- H05RN-F3G 0,75 мм²

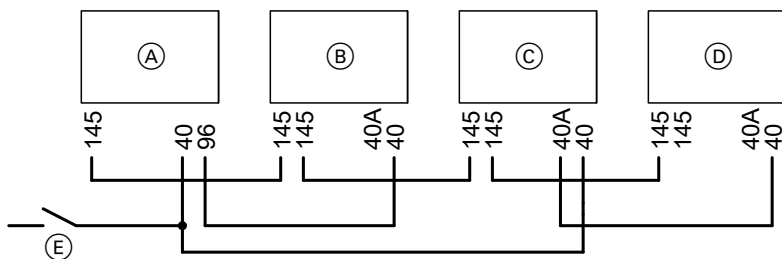
Подключение к сети (продолжение)

Подключение к сети нескольких принадлежностей

Подключение всех принадлежностей к сети через контроллер



Принадлежности частично с прямым подключением к сети



- (A) Контроллер водогрейного котла
- (B) Комплект привода смесителя для отопительного контура со смесителем M2
- (C) Комплект привода смесителя для отопительного контура со смесителем M3
- (D) Модуль расширения EA1 и/или модуль управления гелиоустановкой, тип SM1
- (E) Сетевой выключатель

- 40 A Подключение к сети
- 96 Подключение принадлежностей к сети в контроллере котла
- 145 KM-BUS

Если к подключенным реле (например, насосов) подается ток со значением, превышающим силу тока предохранителя принадлежности, то соответствующий выход следует использовать только для управления реле, предоставляемого заказчиком.

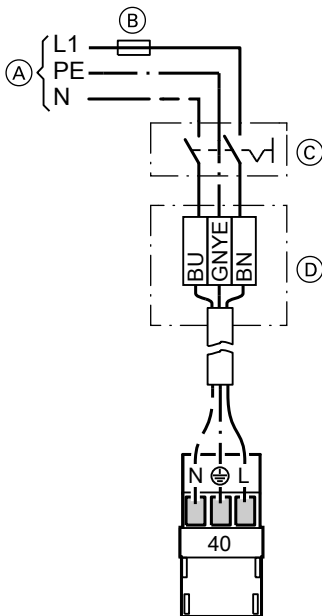
Подключение к сети (продолжение)

Если максимальный общий ток установки будет превышен, то один или несколько принадлежностей следует подключать через сетевой выключатель непосредственно к электрической сети.

Указание

В таком случае эти принадлежности не смогут быть обесточены с помощью сетевого выключателя контроллера.

Подключение контроллера к сети



1. Проверить, защищен ли подводящий кабель контроллера надлежащим образом.
2. Подсоединить сетевой кабель в клеммной коробке.



Опасность

Неправильное подключение жил кабеля может привести к серьезным травмам и повреждению прибора. Убедиться в правильном подключении жил "L1" и "N":

L1 коричневый

N синий

PE зеленый/желтый

3. Вставить штекер **40** в контроллер.

- (A) Сетевое напряжение 230 В~
- (B) Предохранитель (макс. 16 А~)
- (C) Главный выключатель, 2-полюсный (предоставляется заказчиком)
- (D) Клеммная коробка (предоставляется заказчиком)

Подключение к сети (продолжение)

Цветовая маркировка согласно DIN

IEC 60757

BN коричневый

BU синий

GNYE зеленый/желтый

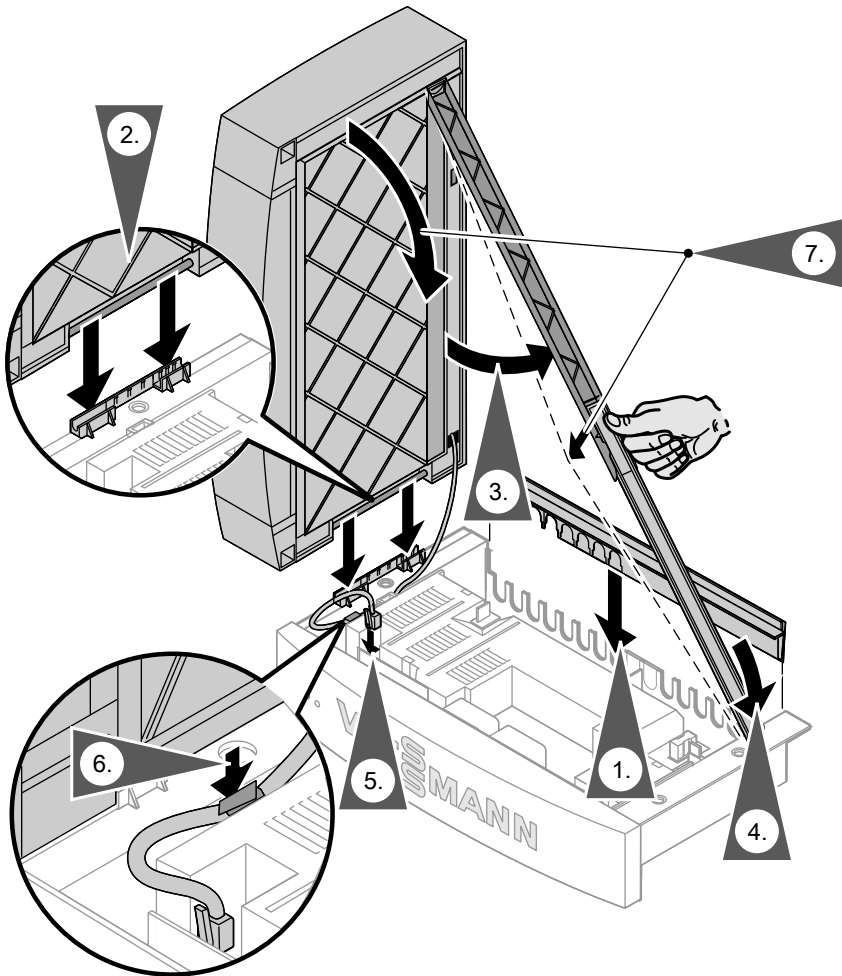
Монтаж верхней части контроллера типа KO1B



Внимание

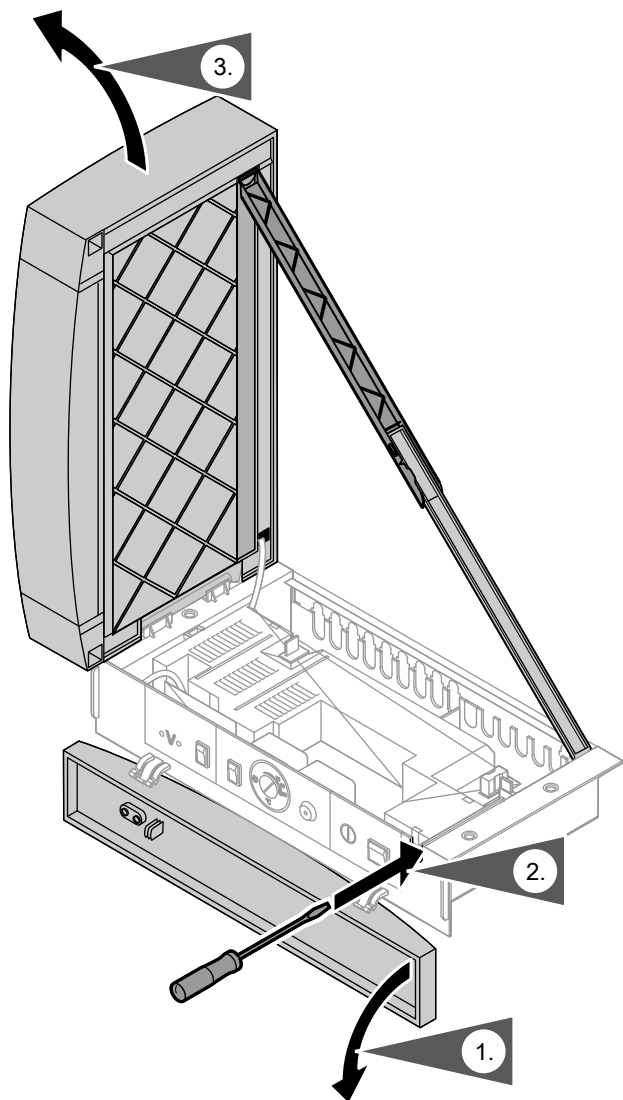
Чтобы избежать повреждений электронной платы, контроллер должен быть отключен от сетевого электропитания.

Монтаж верхней части контроллера типа КО1В (продолжение)



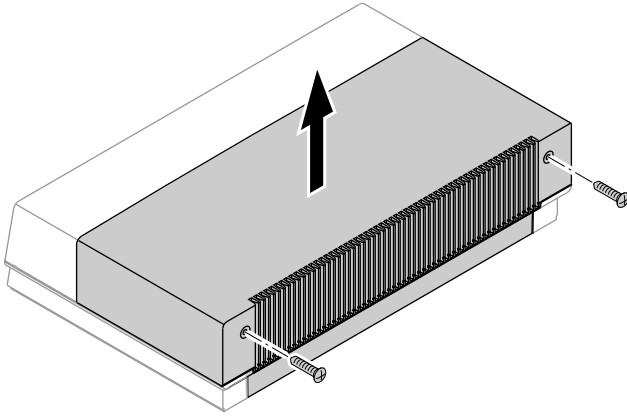
Открытие контроллера

Тип КО1В



Открытие контроллера (продолжение)

Тип КО2В



Переключение языка

Указание

При первичном вводе в эксплуатацию появляется текст на немецком языке (состояние при поставке)

Расширенное меню:

1. 

2. "Настройки"

3. "Язык"

Sprache	
Deutsch	DE <input checked="" type="checkbox"/>
Cesky	CZ <input type="checkbox"/>
Dansk	DK <input type="checkbox"/>
English	GB <input type="checkbox"/>
Wählen mit 	

4. Посредством   установить нужный язык.

Настройка даты и времени

При первичном вводе в эксплуатацию или длительном простое время и дату необходимо установить заново.

Расширенное меню:

1. 


2. "Настройки"


3. "Время/дата"

4. Установить текущее время и дату.

Проверка защитного ограничителя температуры

Тип KO1B

1. Удерживать клавишу "TÜV" в нажатом положении (положение ) до тех пор, пока горелка не выключится:

Термостатный регулятор  шунтируется. Если температура котловой воды достигнет температуры срабатывания, то защитный ограничитель температуры выключит горелку.

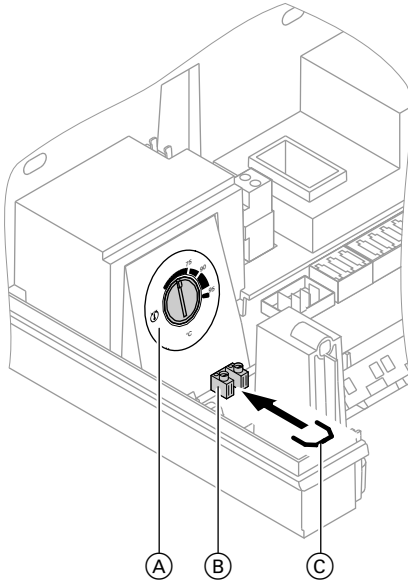
3. Дождаться снижения температуры котловой воды примерно на 15 - 20 К ниже настроенной температуры срабатывания защитного ограничителя.

4. Разблокировать защитный ограничитель температуры нажатием кнопки разблокирования.

2. Отпустить клавишу "TÜV".

Проверка защитного ограничителя температуры (продолжение)

Тип КО2В




1. Выключить отопительную установку.
2. Вставить перемычку (С) в контрольные клеммы (В).
3. Включить отопительную установку.
Термостатный регулятор "⊕" шунтируется. Если температура котловой воды достигнет температуры срабатывания, то защитный ограничитель температуры (А) выключит горелку.
4. Выключить отопительную установку.
5. Снять перемычку (С).
6. Включить отопительную установку.
7. Дождаться снижения температуры котловой воды примерно на 15 - 20 К ниже настроенной температуры срабатывания защитного ограничителя.
8. Разблокировать защитный ограничитель температуры нажатием кнопки разблокирования.

Настройка кодовых адресов

Контроллер должен быть настроен в соответствии с комплектацией отопительной установки. Информацию о последовательности действий и обзор кодирования см. в главе "Кодирование".

Проверка выходов (исполнительных элементов) и датчиков

Выполнение теста реле

1. Нажимать одновременно клавиши **OK** и  в течение приблизительно 4 с.
2. "Тест реле"

В зависимости от комплектации установки возможно управление следующими релейными выходами:

Индикация на дисплее		Пояснение
"Все исполнит.эл."	Выкл	Все исполнительные элементы выключаются.
"Базовая нагрузка"	Вкл	Горелка работает с мин. мощностью.
"Горелка"	Вкл	Одноступенчатая горелка
"Горелка 1 ступ."	Вкл	Выход для 1-й ступени горелки включен.
"Полная нагрузка"	Вкл	Горелка работает с макс. мощностью.
"Горелка 1+2 ступ."	Вкл	Двухступенчатая горелка
"Модулир.горелка"	Больше	Модулируемая горелка
"Модулир.горелка"	Нейтрал	Модулируемая горелка
"Модулир.горелка"	Меньше	Модулируемая горелка
"Нас.загр. бойлера"	Вкл	Выход насоса загрузки емкостного водонагревателя активен.
"Цирк. насос ГВС"	Вкл	Выход циркуляционного насоса ГВС активен.
"Общий сигн.неисп."	Вкл	В сочетании с модулем расширения EA1.
"Насос контур.ОК1"	Вкл	Выход насоса отопительного контура активен.
"Насос контур.ОК2"	Вкл	Выход насоса отопительного контура активен (комплект привода смесителя).
"Смеситель ОК2"	Откр.	Выход "Смеситель откр." активен (комплект привода смесителя).
"Смеситель ОК2"	Закр.	Выход "Смеситель закр." активен (комплект привода смесителя).
"Насос контур.ОК3"	Вкл	Выход насоса отопительного контура активен (комплект привода смесителя).
"Смеситель ОК3"	Откр.	Выход "Смеситель откр." активен (комплект привода смесителя).
"Смеситель ОК3"	Закр.	Выход "Смеситель закр." активен (комплект привода смесителя).
"EA1 выход 1"	Вкл	Контакт "P - S" на штекере 157 модуля расширения EA1 замкнут.

Проверка выходов (исполнительных элементов) и... (продолжение)

Индикация на дисплее		Пояснение
"Насос гелиоконт."	Вкл	Выход насоса контура гелиоустановки [24] на модуле управления гелиоустановкой, тип SM1, активен.
"Гелионасос мин."	Вкл	Выход насоса контура гелиоустановки [24] на модуле управления гелиоустановкой, тип SM1, переключен на минимальную частоту вращения.
"Гелионасос макс."	Вкл	Выход насоса контура гелиоустановки [24] на модуле управления гелиоустановкой, тип SM1, переключен на максимальную частоту вращения.
"SM1 выход 22[22]"	Вкл	Выход [22] на модуле управления гелиоустановкой, тип SM1, активен.

Проверка датчиков

1. Нажимать одновременно клавиши **OK** и **≡** в течение приблизительно 4 с.
2. "Диагностика"
3. Выбрать группу (см. стр. 71).
4. Опросить фактическую температуру соответствующего датчика.

Настройка кривых отопления

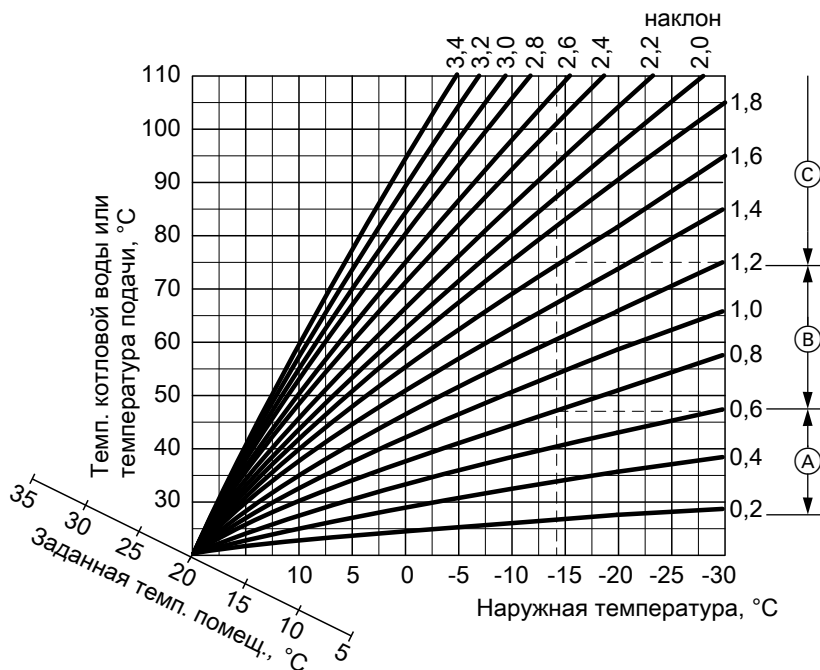
Кривые отопления представляют собой зависимость между наружной температурой и температурой котловой воды или подающей магистрали. Упрощенно говоря: чем ниже наружная температура, тем выше температура котловой воды или температура подачи.

От температуры котловой воды или температуры подачи, в свою очередь, зависит температура помещения.

В состоянии при поставке применены следующие настройки:

- наклон = 1,4
- уровень = 0

Настройка кривых отопления (продолжение)



Пример для наружной температуры $-14\text{ }^{\circ}\text{C}$:

- Ⓐ Система внутриспольного отопления, наклон 0,2 - 0,8
- Ⓑ Низкотемпературная отопительная установка, наклон 0,8 - 1,6
- Ⓒ Отопительные установки с температурой котловой воды выше $75\text{ }^{\circ}\text{C}$, наклон более 1,6

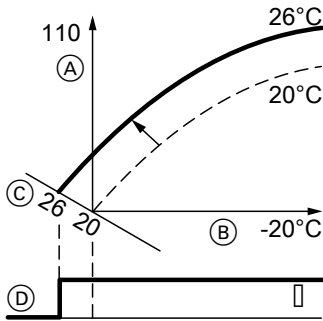
Настройка заданного значения температуры помещения

Для каждого отопительного контура настраивается отдельно.

Настройка кривых отопления (продолжение)

Кривая отопления смещается вдоль оси заданной температуры помещения. При активированной функции логического управления насосом отопительного контура она обуславливает изменение характеристик включения и выключения насоса отопительного контура.

Заданное значение нормальной температуры помещения



Изменение заданного значения нормальной температуры помещения с 20 до 26 °C

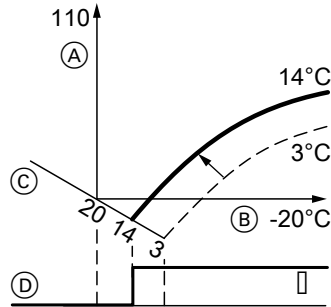
- (A) Температура котловой воды или температура подачи, °C
- (B) Наружная температура, °C
- (C) Заданная температура помещения, °C
- (D) Насос отопительного контура выкл.
- (E) Насос отопительного контура вкл.

Изменение заданного значения нормальной температуры помещения



Инструкция по эксплуатации

Заданное значение пониженной температуры помещения



Изменение заданного значения пониженной температуры помещения с 3 до 14 °C

- (A) Температура котловой воды или температура подачи, °C
- (B) Наружная температура, °C
- (C) Заданная температура помещения, °C
- (D) Насос отопительного контура выкл.
- (E) Насос отопительного контура вкл.

Изменение заданного значения пониженной температуры помещения

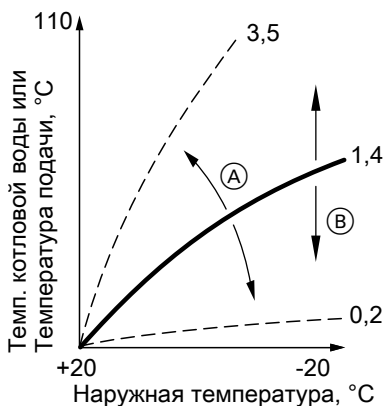


Инструкция по эксплуатации

Настройка кривых отопления (продолжение)

Изменение наклона и уровня

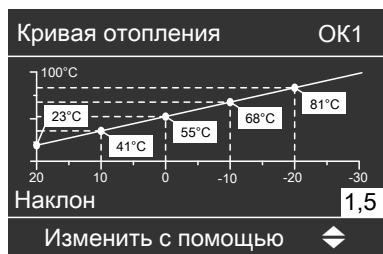
Для каждого отопительного контура настраивается отдельно.



- (A) Изменение наклона
- (B) Изменение уровня (параллельное смещение кривой отопления по вертикали)

Пример:

Настройка кривой отопления с наклоном 1,5:



Расширенное меню:

1. ☰
2. "Отопление"
3. Выбрать отопительный контур.
4. "Кривая отопления"
5. "Наклон" или "Уровень"
6. Настроить кривую отопления в соответствии с требованиями установки.

Подсоединение контроллера к LON

Телекоммуникационный модуль LON (принадлежность) должен быть установлен в контроллер.



Инструкция по монтажу телекоммуникационного модуля LON

Указание

В одной системе LON один и тот же номер абонента **нельзя** назначать дважды.

В качестве устройства для обработки неисправностей может быть закодирован **только один Vitotronic**.

Указание

Передача данных через систему LON может длиться несколько минут.

Однокотловая установка с Vitotronic 200-H и Vitocom 200 (пример)

Настроить номера абонентов LON и другие функции в режиме кодирования 2 (см. таблицу ниже).

Контроллер котлового контура	Vitotronic 200-H	Vitotronic 200-H	Vitocom
Абонент № 1 Код "77:1"	Абонент № 10 Код "77:10"	Абонент № 11 Настроить код "77:11".	Абонент № 99
Контроллер является устройством обработки неисправностей. Код "79:1"	Контроллер не является устройством обработки неисправностей. Код "79:0"	Контроллер не является устройством обработки неисправностей. Код "79:0"	Прибор является устройством обработки неисправностей.
Контроллер передает текущее время. Код "7b:1"	Контроллер принимает текущее время. Настроить код "81:3".	Контроллер принимает текущее время. Настроить код "81:3".	Прибор принимает текущее время.

Подсоединение контроллера к LON (продолжение)

Контроллер котлового контура	Vitotronic 200-H	Vitotronic 200-H	Vitocom
Контроллер передает наружную температуру. Настроить код "97:2".	Контроллер принимает наружную температуру. Настроить код "97:1".	Контроллер принимает наружную температуру. Настроить код "97:1".	—
Номер установки Viessmann Код "98:1"	Номер установки Viessmann Код "98:1"	Номер установки Viessmann Код "98:1"	—
Контроль неисправностей у абонентов LON Код "9C:20"	Контроль неисправностей у абонентов LON Код "9C:20"	Контроль неисправностей у абонентов LON Код "9C:20"	—

Проверка абонентов LON

Посредством проверки абонентов проверяется связь приборов отопительной установки, подключенных к устройству обработки неисправностей.

Исходные условия

- Контроллер должен быть закодирован в качестве **устройства обработки неисправностей** (код "79:1").
- Во всех контроллерах должен быть задан номер абонента LON.
- Список абонентов LON в устройстве обработки неисправностей должен быть актуальным.

Выполнение проверки абонентов:

1. Нажимать одновременно клавиши **OK** и **≡**: в течение приблизительно 4 с.
2. **"Сервисные функции"**
3. **"Проверка абонентов"**

4. Выбрать абонента (например, абонент 10).

Запускается процедура проверки для выбранного абонента.

- Абоненты, успешно прошедшие проверку, получают отметку **"OK"**.
- Абоненты, не прошедшие проверку, получают отметку **"Не в порядке"**.

Указание

*Чтобы провести еще одну проверку абонентов, с помощью пункта меню **"Очистить список?"** следует создать новый список абонентов.*

Указание

*На дисплее соответствующего абонента во время проверки приблизительно в течение 1 минуты отображается номер абонента и **"Wink"**.*

Вызов меню "Обслуживание"

Нажимать одновременно клавиши **OK** и **≡**: в течение приблизительно 4 с.

Обзор меню "Обслуживание"



Опрос рабочих параметров

Рабочие параметры могут быть опрошены в шести зонах (см. "**Диагностика**" в обзоре "Меню Обслуживание").

Опрос рабочих параметров отопительных контуров со смесителем и гелиоустановкой возможен только в том случае, если эти элементы имеются в отопительной установке.

Дополнительную информацию о рабочих параметрах см. в главе "Краткие опросы".

Указание

Если опрашиваемый датчик неисправен, на дисплее появляется "- -".

Вызов рабочих параметров

1. Нажимать одновременно клавиши **OK** и **≡**: в течение приблизительно 4 с.
2. "**Диагностика**"
3. Выбрать необходимую группу, например "**Общие параметры**".

Опрос рабочих параметров (продолжение)

Сброс рабочих параметров

Сохраненные рабочие параметры (например, часы наработки) могут быть сброшены на 0. Значение "Наруж. темп-ра усреднен." сбрасывается на фактическое значение.

1. Нажимать одновременно клавиши **OK** и **≡** в течение приблизительно 4 с.

2. **"Диагностика"**
3. **"Сброс данных"**
4. Выбрать необходимое значение (например, **"Горелка"** или **"Все значения"**).

Краткие опросы

В группе "Краткие опросы" возможно, например, проведение опроса данных температуры, версий программного обеспечения и подключенных элементов.

1. Нажимать одновременно клавиши **OK** и **≡** в течение приблизительно 4 с.

4. Нажать **OK**.
На дисплее появятся 9 строк с 6 полями каждая.

Диагностика краткие опросы

1:	0	1	0	A	0	A
2:	0	0	0	A	0	1
3:	0	0	0	0	0	0
4:	0	0	0	0	0	0

Выбрать с помощью 

2. **"Диагностика"**
3. **"Краткие опросы"**.

Краткие опросы (продолжение)

Значение соответствующих значений отдельных строк см. в таблице ниже:


Строка (краткий опрос)	Поле					
	1	2	3	4	5	6
1:	Схема установки 01 -10		Версия программ- ного обеспечения контроллера		Версия программ- ного обеспечения панели управления	
2:	Тип горелки 0: односту- пенчатая 1: двухсту- пенчатая 2: модули- руемая	0	0		Код устройства ZE- ID	
3:	0	0	Количество абонен- тов шины KM-BUS		Версия ПО - модуль управления гелиоустановкой	
4:	0	0	0	0	0	0
5:	0	0	0	0	0	Версия ПО - модуль расшире- ния EA1
6:	0	0	0	0	0	0
7:	Адрес подсети/№ установки		Адрес узла		0	0
8:	Конфигу- рация SNVT	Версия ПО - комму- ник. сопроц.	Версия ПО - чип Neuron		Количество абонен- тов LON	



Краткие опросы (продолжение)

Строка (краткий опрос)	Поле					
	1	2	3	4	5	6
	Отопит. контур OK1		Отопит. контур OK2		Отопит. контур OK3	
9:	Дист. управле- ние 0: нет 1: Vitolrol 200A 2: Vitolrol 300A или Vitohome 300	Версия ПО - дист. управле- ние	Дист. управле- ние Дист. управле- ние 0: нет 1: Vitolrol 200A 2: Vitolrol 300A или Vitohome 300	Версия ПО - дист. управле- ние 0: без дист. управле- ния	Дист. управле- ние 0: нет 1: Vitolrol 200A 2: Vitolrol 300A или Vitohome 300	Версия ПО - дист. управле- ние 0: без дист. управле- ния
10:	0	0	0	0	0	0
11:	0	0	Версия ПО - ком- плект привода смеси- теля для отопи- тельного контура со смеси- телем	0	Версия ПО - ком- плект привода смеси- теля для отопи- тельного контура со смеси- телем	0

Опрос и сброс индикации "Обслуживание"

После того, как будут достигнуты предельные значения, заданные в кодовых адресах "1F", "21" и "23" в группе "Котел", на дисплее появляется индикация "Обслуживание" и мигает .

Указание

Если обслуживание выполняется до появления индикации "Обслуживание", то необходимо задать код "24:1" в группе "Котел", а затем код - "24:0". Отсчет установленных параметров наработки и интервала времени до следующего обслуживания начнется снова с 0.

Квитирование техобслуживания

Для квитирования сигнала обслуживания нажать **ОК**.

Указание

Сигнал техобслуживания принимается в меню. Квитированный сигнал обслуживания, который не был сброшен, появляется снова в следующий понедельник.

Вызов квитированного сигнала техобслуживания

Расширенное меню:


1. 
2. "Обслуживание"

После выполненного обслуживания (сброс сигнала обслуживания)

1. Сбросить "24:1" на "24:0" в группе "Котел".

Указание

Если значение в кодовом адресе "24" не будет сброшено, то индикация "Обслуживание" снова появится в следующий понедельник.

2. Нажимать одновременно клавиши **ОК** и  в течение приблизительно 4 с.
3. "Сервисные функции"
4. "Сброс обслуживания"

Указание

Отсчет параметров наработки и периодичности, установленных для обслуживания, снова начнется с 0.

Индикация неисправностей

При возникновении неисправности на контроллере мигает красный индикатор. На дисплее появляется **"Неисправность"** и мигает Δ .

После нажатия клавиши **OK** отображается код неисправности.

Указание

Если к модулю расширения EA1 (принадлежность) подключено устройство подачи сигнала общей неисправности, то происходит его включение.

Значение кода неисправности см. в главе "Коды неисправностей".

Для некоторых неисправностей на дисплее появляется текстовое описание вида неисправности.

Квитирование неисправности

Следовать рекомендациям, отображаемым на дисплее.

Указание

Сигнал неисправности принимается в меню.

Подключенное устройство сигнализации неисправностей отключается.

Если квитированная неисправность не будет устранена, то на следующий день сигнал неисправности появится снова, а устройство сигнализации неисправностей снова будет включено.

Вызов квитированного сигнала неисправности

Расширенное меню:

1. \equiv :

2. **"Неисправность"**

Считывание кодов неисправностей из памяти (история ошибок)

Последние 10 произошедших неисправностей (также устраненные) сохраняются и могут быть опрошены. Неисправности упорядочены по актуальности.

1. Нажимать одновременно клавиши **OK** и \equiv : в течение приблизительно 4 с.

2. **"История ошибок"**

3. **"Показать?"**

Индикация неисправностей (продолжение)**Коды неисправностей**

Код неисправ. на дисплее	Поведение установки	Причина неисправности	Принимаемые меры
0F	Режим регулирования	Обслуживание "0F" отображается только в истории ошибок.	Выполнить техобслуживание. Указание <i>После техобслуживания настроить код "24:0".</i>
10	Работа по наружной температуре 0°C	Короткое замыкание датчика наружной температуры	Проверить датчик наружной температуры (см. стр. 161).
18	Работа по наружной температуре 0°C	Обрыв датчика наружной температуры	Проверить датчик наружной температуры (см. стр. 161).
30	<ul style="list-style-type: none"> ■ С емкостным водонагревателем: насос загрузки емкостного водонагревателя включен, температура водогрейного котла поддерживается на заданном значении температуры емкостного водонагревателя. ■ Без емкостного водонагревателя: водогрейный котел управляется терморегулятором. 	Короткое замыкание датчика температуры котла	Проверить датчик температуры котла (см. стр. 159).

Индикация неисправностей (продолжение)

Код неисправ. на дисплее	Поведение установки	Причина неисправности	Принимаемые меры
38	<ul style="list-style-type: none"> ■ С емкостным водонагревателем: насос загрузки емкостного водонагревателя включен, температура водогрейного котла поддерживается на заданном значении температуры емкостного водонагревателя. ■ Без емкостного водонагревателя: водогрейный котел управляется терморегулятором. 	Обрыв датчика температуры котла	Проверить датчик температуры котла (см. стр. 159).
40	Смеситель закрывается.	Короткое замыкание датчика температуры подачи, отопительный контур 2 (со смесителем)	Проверить датчик температуры подачи (см. стр. 159).
44	Смеситель закрывается.	Короткое замыкание датчика температуры подачи, отопительный контур 3 (со смесителем)	Проверить датчик температуры подачи (см. стр. 159).
48	Смеситель закрывается.	Обрыв датчика температуры подачи, отопительный контур 2 (со смесителем)	Проверить датчик температуры подачи (см. стр. 159).

Индикация неисправностей (продолжение)

Код неисправ. на дисплее	Поведение установки	Причина неисправности	Принимаемые меры
4C	Смеситель закрывается.	Обрыв датчика температуры подачи, отопительный контур 3 (со смесителем)	Проверить датчик температуры подачи (см. стр. 159).
50	Насос загрузки емкостного водонагревателя включен: заданная температура емкостного водонагревателя = заданной температуре котла, приоритетное включение отменено.	Короткое замыкание датчика температуры емкостного водонагревателя	Проверить датчик температуры емкостного водонагревателя (см. стр. 159).
52	Нет нагрева буферной емкости отопительного контура.	Короткое замыкание датчика температуры буферной емкости	Проверить датчик температуры буферной емкости (см. стр. 159).
58	Насос загрузки емкостного водонагревателя включен: заданная температура емкостного водонагревателя = заданной температуре котла, приоритетное включение отменено.	Обрыв датчика температуры емкостного водонагревателя	Проверить датчик температуры емкостного водонагревателя (см. стр. 159).
5A	Нет нагрева буферной емкости отопительного контура.	Обрыв датчика температуры буферной емкости	Проверить датчик температуры буферной емкости (см. стр. 159).



Индикация неисправностей (продолжение)

Код неисправ. на дисплее	Поведение установки	Причина неисправности	Принимаемые меры
90	Режим регулирования	Короткое замыкание датчика температуры [7], подключение к модулю управления гелиоустановкой.	Проверить датчик температуры [7] (см. отдельную инструкцию по монтажу и сервисному обслуживанию).
91	Режим регулирования	Короткое замыкание датчика температуры [10], подключение к модулю управления гелиоустановкой.	Проверить датчик температуры [10] (см. отдельную инструкцию по монтажу и сервисному обслуживанию).
92	Отсутствует приготовление горячей воды гелиоустановкой.	Короткое замыкание датчика температуры коллектора, подключение датчика температуры [6] к модулю управления гелиоустановкой или датчика S1 к Vitosolic.	Проверить датчик в контроллере гелиоустановки (см. отдельную инструкцию по монтажу и сервисному обслуживанию).
93	Режим регулирования	Короткое замыкание датчика температуры, подключение к S3 на Vitosolic.	Проверить датчик в контроллере гелиоустановки (см. отдельную инструкцию по монтажу и сервисному обслуживанию).
94	Отсутствует приготовление горячей воды гелиоустановкой.	Короткое замыкание датчика температуры емкостного водонагревателя, подключение к S2 на Vitosolic.	Проверить датчик в контроллере гелиоустановки (см. отдельную инструкцию по монтажу и сервисному обслуживанию).

Индикация неисправностей (продолжение)

Код неисправ. на дисплее	Поведение установки	Причина неисправности	Принимаемые меры
98	Режим регулирования	Обрыв датчика температуры [7], подключение к модулю управления гелиоустановкой.	Проверить датчик температуры [7] (см. отдельную инструкцию по монтажу и сервисному обслуживанию).
99	Режим регулирования	Обрыв датчика температуры [10], подключение к модулю управления гелиоустановкой.	Проверить датчик температуры [10] (см. отдельную инструкцию по монтажу и сервисному обслуживанию).
9A	Отсутствует приготовление горячей воды гелиоустановкой.	Обрыв датчика температуры коллектора, подключение датчика температуры [6] к модулю управления гелиоустановкой или датчика S1 к Vitosolic.	Проверить датчик в контроллере гелиоустановки (см. отдельную инструкцию по монтажу и сервисному обслуживанию).
9b	Режим регулирования	Обрыв датчика температуры, подключение к S3 на Vitosolic.	Проверить датчик в контроллере гелиоустановки (см. отдельную инструкцию по монтажу и сервисному обслуживанию).
9C	Отсутствует приготовление горячей воды гелиоустановкой.	Обрыв датчика температуры емкостного водонагревателя, подключение к S2 на Vitosolic.	Проверить датчик в контроллере гелиоустановки (см. отдельную инструкцию по монтажу и сервисному обслуживанию).



Индикация неисправностей (продолжение)

Код неисправ. на дисплее	Поведение установки	Причина неисправности	Принимаемые меры
9E	Режим регулирования	Слишком низкий объемный расход или его отсутствие в контуре гелиоустановки, или сработало термореле.	Проверить контур гелиоустановки. Квитуировать сигнал неисправности (см. отдельную инструкцию по монтажу и сервисному обслуживанию).
9F	Режим регулирования	Неисправность модуля управления гелиоустановкой или Vitosolic Отображается при возникновении на этих устройствах ошибки, для которой в Vitotronic не существует кода неисправности.	Проверить контроллер гелиоустановки (см. отдельную инструкцию по монтажу и сервисному обслуживанию).
b0	Режим регулирования	Короткое замыкание датчика температуры уходящих газов	Проверить датчик температуры уходящих газов (см. стр. 161).
b1	Режим регулирования	Неисправность связи панели управления	Проверить подключение, при необходимости заменить панель управления.
b5	Режим регулирования	Внутренняя ошибка	Проверить, подключена ли электронная плата к правильному штекеру (см. спецификацию деталей).
b7	Водогрейный котел управляется терморегулятором.	Ошибка кодирующего штекера котла	Вставить кодирующий штекер котла или заменить его (см. стр. 39).

Индикация неисправностей (продолжение)

Код неисправ. на дисплее	Поведение установки	Причина неисправности	Принимаемые меры
b8	Режим регулирования	Обрыв датчика температуры уходящих газов	Проверить датчик температуры уходящих газов (см. стр. 161). Без датчика температуры уходящих газов: настроить код "1F:0" в группе "Котел" .
b9	Режим регулирования	Внутренняя ошибка	Квитировать ошибку, повторить ввод данных.
bA	Смеситель отопительного контура 2 продолжает регулирование.	Ошибка связи комплекта привода смесителя для отопительного контура со смесителем	Проверить подключение и настройку переключателя (см. стр. 164).
bb	Смеситель отопительного контура 3 продолжает регулирование.	Ошибка связи комплекта привода смесителя для отопительного контура со смесителем	Проверить подключение и настройку переключателя (см. стр. 164).
bC	Режим регулирования без устройства дистанционного управления	Ошибка связи устройства дистанционного управления Vitotrol отопительного контура 1 (без смесителя)	Проверить подключение, кабель (см. отдельную инструкцию по монтажу и сервисному обслуживанию) и кодовый адрес "A0" в группе "Отопит. контур..." .
bd	Режим регулирования без устройства дистанционного управления	Ошибка связи устройства дистанционного управления Vitotrol отопительного контура 2 (со смесителем)	Проверить подключение, кабель (см. отдельную инструкцию по монтажу и сервисному обслуживанию) и кодовый адрес "A0" в группе "Отопит. контур..." .

Индикация неисправностей (продолжение)

Код неисправ. на дисплее	Поведение установки	Причина неисправности	Принимаемые меры
bE	Режим регулирования без устройства дистанционного управления	Ошибка связи устройства дистанционного управления Vitotrol отопительного контура 3 (со смесителем)	Проверить подключения, кабель (см. отдельную инструкцию по монтажу и сервисному обслуживанию) и кодовый адрес "A0" в группе "Отопит. контур..." .
bF	Режим регулирования Отсутствует связь через LON.	Неправильный телекоммуникационный модуль LON	Заменить телекоммуникационный модуль LON.
C1	Режим регулирования	Ошибка связи модуля расширения EA1	Проверить подключения (см. стр. 170). Без модуля расширения EA1: Настроить код "35:0" в группе "Общие параметры" .
C2	Режим регулирования	Обрыв шины KM-BUS к модулю управления гелиоустановкой или Vitosolic.	Проверить кабель KM-BUS и контроллер. Без контроллера гелиоустановки: Настроить код "54:0" в группе "Общие параметры" .
Cd	Режим регулирования	Ошибка связи Vitocom 100	Проверить подключения и Vitocom 100 (см. отдельную инструкцию по монтажу и сервисному обслуживанию). Без Vitocom 100: Настроить код "95:0" в группе "Общие параметры" .
CF	Режим регулирования Отсутствует связь через LON.	Ошибка связи телекоммуникационного модуля LON контроллера	Проверить телекоммуникационный модуль LON, при необходимости заменить.

Индикация неисправностей (продолжение)

Код неисправ. на дисплее	Поведение установки	Причина неисправности	Принимаемые меры
d1	Водогрейный котел остывает.	Неисправность горелки	Проверить горелку.
d6	Режим регулирования	Вход DE1 на модуле расширения EA1 сообщает об ошибке.	Устранить неисправность соответствующего устройства.
d7	Режим регулирования	Вход DE2 на модуле расширения EA1 сообщает об ошибке.	Устранить неисправность соответствующего устройства.
d8	Режим регулирования	Вход DE3 на модуле расширения EA1 сообщает об ошибке.	Устранить неисправность соответствующего устройства.
dA	Режим регулирования без влияния помещения	Короткое замыкание датчика температуры помещения, отопительный контур 1 (без смесителя)	Проверить датчик температуры помещения (см. стр. 159).
db	Режим регулирования без влияния помещения	Короткое замыкание датчика температуры помещения отопительного контура 2 (со смесителем)	Проверить датчик температуры помещения (см. стр. 159).
dC	Режим регулирования без влияния помещения	Короткое замыкание датчика температуры помещения отопительного контура 3 (со смесителем)	Проверить датчик температуры помещения (см. стр. 159).



Индикация неисправностей (продолжение)

Код неисправ. на дисплее	Поведение установки	Причина неисправности	Принимаемые меры
dd	Режим регулирования без влияния помещения	Обрыв датчика температуры помещения отопительного контура 1 (без смесителя)	Проверить датчик температуры помещения (см. стр. 159) и настройку устройства дистанционного управления (см. отдельную инструкцию по монтажу и сервисному обслуживанию).
dE	Режим регулирования без влияния помещения	Обрыв датчика температуры помещения отопительного контура 2 (со смесителем)	Проверить датчик температуры помещения (см. стр. 159) и настройку устройства дистанционного управления (см. отдельную инструкцию по монтажу и сервисному обслуживанию).
dF	Режим регулирования без влияния помещения	Обрыв датчика температуры помещения отопительного контура 3 (со смесителем)	Проверить датчик температуры помещения (см. стр. 159) и настройку устройства дистанционного управления (см. отдельную инструкцию по монтажу и сервисному обслуживанию).
E0	Режим регулирования	Ошибка внешнего абонента LON	Проверить подключения и абонентов LON.

Неисправности без индикации на панели управления

Водогрейный котел холодный, горелка не запускается.

Активировать функцию контроля дымовой трубы (см. инструкцию по эксплуатации).

■ Насосы, подключенные к контроллеру, не работают ⇒

Проверить рабочее напряжение (главный выключатель, сетевой кабель, штекер 40), сетевой выключатель, предохранитель F1, T6, 3 A).

Предохранитель F1 неисправен:

1. Извлечь все штекеры на 230 В из контроллера (насосы, горелка).
2. Заменить предохранитель F1.
3. Чтобы определить неисправное устройство, подсоединить последовательно все устройства на 230 В, пока не будет обнаружено неисправное.

■ Насосы работают ⇒

Имеется ли напряжение на штекере 41 между L1 и N?

Нет	Да	
Проверить штекер <input type="checkbox"/> 41, кабель подключения горелки и защитный ограничитель температуры, а также другие имеющиеся ограничители при их наличии (устройство контроля заполненности котлового блока водой, ограничитель давления и т.д.).	Вероятно, причиной неисправности является не контроллер, а подключение горелки или сама горелка: Имеется ли напряжение на штекере <input type="checkbox"/> 41 на клемме T1 в подключенном состоянии?	
	Нет	Да
	Проверить устройства, имеющиеся на горелке (предохранители, реле контроля давления газа и т.д.).	Проверить защитный ограничитель температуры (см. соответствующую главу), горелка должна включиться после соответствующего времени ожидания (например, для подогрева жидкого топлива). Если горелка по-прежнему не запускается, повторить выполненные ранее этапы проверки. Препятствовать включению горелки могут неисправные дополнительные устройства.

Неисправности без индикации на панели управления (продолжение)

Температура котловой воды слишком высокая или слишком низкая.

Сравнить фактическую температуру котловой воды с заданным значением.

■ **Заданное значение слишком высокое или слишком низкое** ⇒

Проверить настройку заданных значений температуры помещения, циклов, кривых отопления и кодирующих адресов (на контроллере и устройствах дистанционного управления, если таковые имеются):

1. Установить заданное значение нормальной температуры помещения очень высоким, а заданное значение пониженной температуры помещения - очень низким.
 2. Настроить циклы таким образом, чтобы через несколько минут произошло переключение с режима нормальной температуры на режим пониженной температуры помещения или наоборот.
 3. Переключение должно привести к заметному изменению заданного значения температуры котловой воды.
 4. Проверить внешние переключения (например, модуль расширения EA1).
-

■ **Заданное значение в порядке** ⇒

Неисправность происходит при измерении температуры.

1. Определить температуру котловой воды с помощью термометра в погружной гильзе.
 2. Сравнить значения датчика температуры котла с кривой сопротивления.
 3. Проверить точку отключения электромеханического терморегулятора.
-

Водогрейный котел достаточно разогрет, однако подключенный к контроллеру насос отопительного контура не работает

Активировать функцию контроля дымовой трубы (см. инструкцию по эксплуатации).

■ **Насос отопительного контура работает** ⇒

Проверить кривую отопления, заданные значения и логическую схему насосов отопительных контуров, при необходимости также внешние подключения или высокое водопотребление в контуре ГВС.

■ **Насос отопительного контура не работает** ⇒

Имеется ли напряжение на штекере 20 между L и N?

Неисправности без индикации на панели управления (продолжение)

Нет	Да
<p>Проверить предохранитель F1, Т6,3 А. В случае неисправности предохранителя:</p> <ol style="list-style-type: none"> 1. Извлечь штекер 20. 2. Заменить предохранитель F1. 3. Если предохранитель F1 исправен, а напряжение на насос не поступает, повторить проверку. При необходимости заменить монтажную плату. 	<ol style="list-style-type: none"> 1. Проверить подключение насоса и насос. 2. При необходимости проверить другие переключающие устройства (например, терморегулятор максимальной температуры).

Управление температурой котла

Краткое описание

- Регулирование температуры котловой воды осуществляется путем включения и выключения горелки или посредством модуляции. Заводская уставка разности между температурами включения и выключения составляет ± 2 К относительно текущего заданного значения.
- Заданное значение температуры котловой воды определяется на основе следующих параметров:
 - заданное значение температуры подачи отопительных контуров и отопительных контуров, подключенных через LON
 - заданное значение температуры воды в контуре ГВС
 - внешний запрос теплогенерации
- При нагреве емкостного водонагревателя вводится заданное значение температуры котловой воды, которое превышает заданную температуру контура ГВС на 20 К (изменение через кодовый адрес "60").
- **Кодовые адреса**, имеющие отношение к управлению температурой котла:
"02", "04", "06", "13" в группе **"Котел"**.
Описание см. в общем обзоре кодов.

Функции

Температура котловой воды регистрируется следующими устройствами:

- защитным ограничителем температуры STB (расширение жидкости)
- терморегулятором TR (расширение жидкости)
- датчиком температуры котла NTC 10 кОм

Границы области регулирования сверху

- Защитный ограничитель температуры STB 110/100/95 °C
 - Терморегулятор TR 75/87/95 °C
 - Электронный ограничитель максимальной температуры:
 - Диапазон настройки: 20 - 127 °C
 - Изменение через кодовый адрес "06"
- Ограничение действует только в диапазоне регулирования (не действует при нагревании емкостного водонагревателя).

Управление температурой котла (продолжение)

Границы области регулирования снизу
 Регулирование температуры котловой воды в нормальном режиме и при наличии схемы защиты от замерзания производится в зависимости от соответствующего водогрейного котла.

- Штекер "X12"/[96] для внешнего включения горелки (см. стр. 47)
- Штекер [96] для внешней блокировки (см. стр. 50)

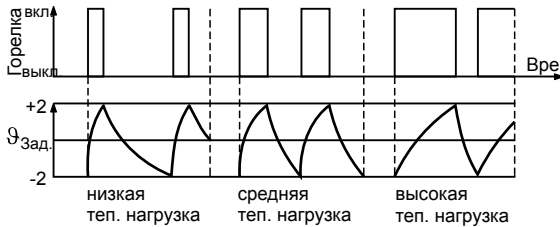
Гистерезис переключения горелки

Постоянный гистерезис переключения

Код "04:0"

Дополнительные переключения

- Модуль расширения для управления двухступенчатой/модулируемой горелкой (см. стр. 52).
- Внешние подключения (сигналы) через модуль расширения EA1 (см. стр. 170)



Гистерезис переключения, зависящий от тепловой нагрузки

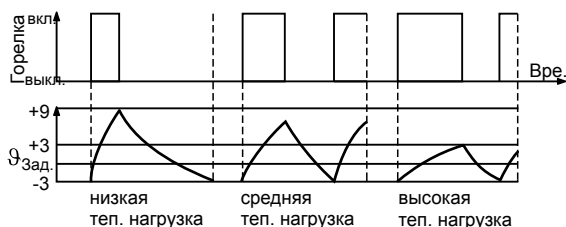
Гистерезис переключения, зависящий от тепловой нагрузки, учитывает загрузку водогрейного котла.
 В зависимости от действующей в данный момент тепловой нагрузки изменяется гистерезис переключения, т.е. длительность работы горелки.

Функция ERB50

Код "04:1"

В зависимости от тепловой нагрузки устанавливаются значения от 6 до 12 К.

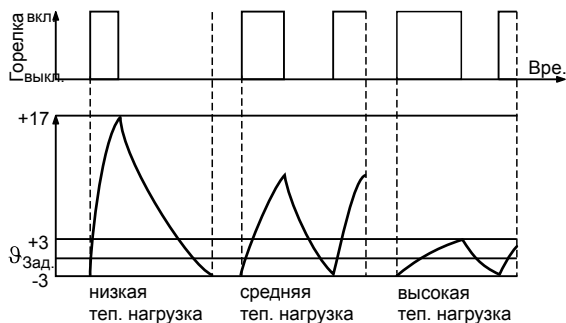
Управление температурой котла (продолжение)



Функция ERB80

В зависимости от тепловой нагрузки устанавливаются значения от 6 до 20 К.

Код "04:2"



Процесс регулирования

Водогрейный котел охлаждается

(заданное значение -2 К)
Сигнал включения горелки выдается при понижении температуры котловой воды на 2 К относительно заданного значения, и горелка запускает свою собственную программу контроля.

В зависимости от присутствующих дополнительных переключений и типа воспламенения может иметь место задержка включения горелки на несколько минут.

Водогрейный котел нагревается

(заданное значение $+2$ К)
Горелка выключается.
Модулируемая горелка:
Точка выключения горелки определяется разностью температур для отключения (кодový адрес "13").

Указание

В зависимости от присутствующих дополнительных переключений и типа воспламенения может иметь место задержка включения горелки на несколько минут.

Регулировка отопительных контуров

Краткое описание

- Контроллер оборудован цепями регулирования для одного отопительного контура без смесителя ОК1 и двух отопительных контуров со смесителем ОК2 и ОК3.
- Заданное значение температуры подачи каждого отопительного контура определяется на основе следующих параметров:
 - наружная температура
 - заданная температура помещения
 - режим работы
 - наклон и уровень кривой отопления
- Температура подающей магистрали отопительного контура без смесителя соответствует температуре котловой воды.
- Температура подачи отопительных контуров со смесителем регулируется поэтапным открытием и закрытием смесителей. В процессе управления электроприводом смесителя производится изменение периодов времени перемещения смесителя и пауз в зависимости от разности значений регулирования (отклонения регулируемой величины).
- **Кодовые адреса**, имеющие отношение к управлению отопительным контуром:
 - "9F" в группе **"Общие параметры"** и "A0" - "Fb" в группе **"Отопит. контур..."**.
 Описание см. в обзоре кодов.

Функции

Отопительный контур без смесителя зависит от температуры котловой воды и границ ее диапазона регулирования.

Единственным исполнительным элементом является насос отопительного контура.

Температура подачи отопительных контуров со смесителем регистрируется датчиком температуры подачи соответствующего отопительного контура.

Временная программа

В соответствии с временной программой в режиме **"Отопление и ГВС"** контроллер осуществляет переключение между "Отоплением помещений с нормальной температурой" и "Отоплением помещений с пониженной температурой".

Каждый режим имеет собственный уровень заданных значений. Возможна настройка четырех циклов.

Регулировка отопительных контуров (продолжение)

Наружная температура

Для того, чтобы регулировка выполнялась в соответствии с особенностями здания и отопительной установки, необходима настройка кривой отопления.

Кривая отопления определяет заданное значение температуры котловой воды в зависимости от наружной температуры. Регулирование производится по среднему значению наружной температуры. Она определяется из фактической и сглаженной наружной температуры.

Температура помещения

В сочетании с устройством дистанционного управления и управлением по температуре помещения (кодový адрес "b0"):

Температура помещения в сравнении с наружной температурой в большей степени влияет на заданное значение температуры котловой воды. Изменение через кодový адрес "b2".

Температура воды в контуре ГВС

Приоритетное включение

- С приоритетным включением: (код "A2:2"):

Во время нагревания емкостного водонагревателя заданное значение температуры подачи отопительного контура устанавливается на 0 °C.

Смеситель закрывается, и насос отопительного контура выключается.

- Без приоритетного включения: Контроллер отопительного контура продолжает работать с неизменным заданным значением.
- Режим приоритетного включения с переменной температурой теплоносителя, в сочетании с отопительными контурами со смесителем: Насос отопительного контура остается включенным. Пока заданное значение температуры котловой воды в процессе нагрева емкостного водонагревателя не достигнуто, заданная температура подающей магистрали отопительного контура снижается. Заданное значение температуры подачи определяется на основе следующих параметров:
 - наружная температура
 - разность между заданной и фактической температурой котловой воды
 - наклон и уровень кривой отопления
 - настройка кодového адреса "A2"

Регулировка отопительных контуров (продолжение)

Логическое управление насосом отопительного контура (экономный режим)

Насос отопительного контура выключается (заданное значение температуры подачи устанавливается на 0 °C), если наружная температура превышает значение, установленное в кодовом адресе "A5".

Расширенный экономный режим

Насос отопительного контура выключается (заданное значение температуры подачи отопительного контура устанавливается на 0 °C), если выполняется один из следующих критериев:

- Сглаженная наружная температура превышает значение, настроенное в кодовом адресе "A6".
- Снижение заданного значения температуры помещения осуществляется через кодовый адрес "A9".
- Фактическое значение температуры помещения превышает значение, настроенное в кодовом адресе "b5".

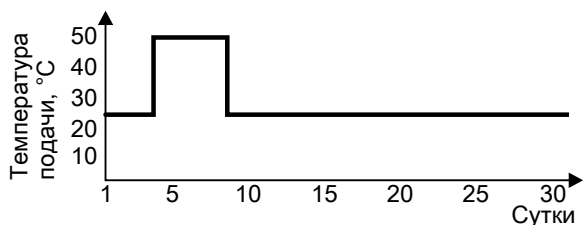
Функция сушки бетонной стяжки

- В сочетании с отопительным контуром со смесителем.
- Для сушки бетонных полов (обязательно учитывать рекомендации изготовителя бесшовного пола).

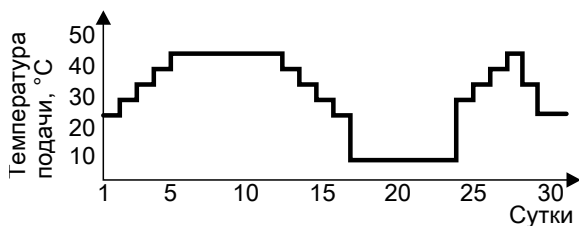
- Производится включение насоса отопительного контура со смесителем, а температура подачи поддерживается в соответствии с настроенным профилем.
- По окончании (30 дней) отопительный контур со смесителем автоматически регулируется с использованием настроенных параметров.
- Соблюдать EN 1264.
- Составляемый специалистом по отопительной технике протокол должен содержать следующие сведения о нагреве:
 - параметры нагрева с соответствующими значениями температуры подачи
 - достигнутая макс. температура подачи
 - режим работы и наружная температура при передаче отопительной установки заказчику
- Настройка различных температурных профилей выполняется через кодовый адрес "F1".
- После сбоя электропитания или выключения контроллера функция продолжает работать. Если работа функции сушки бетонной стяжки завершена или код "F1:0" установлен вручную, активируется режим "Отопление и ГВС".

Регулировка отопительных контуров (продолжение)

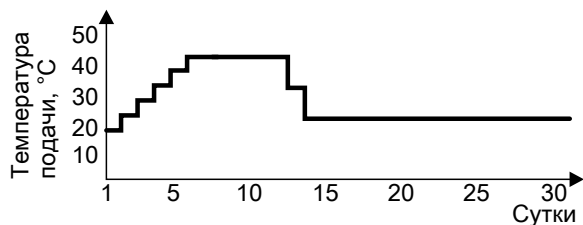
Температурный профиль 1: (EN 1264-4) код "F1:1"



Температурный профиль 2: (Положение по паркетной и внутриспольной технике) код "F1:2"

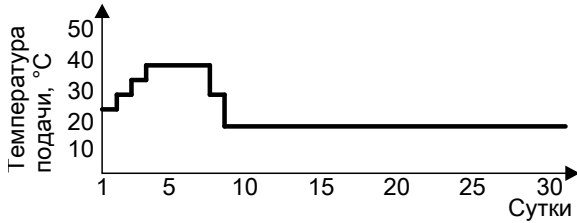


Температурный профиль 3: код "F1:3"

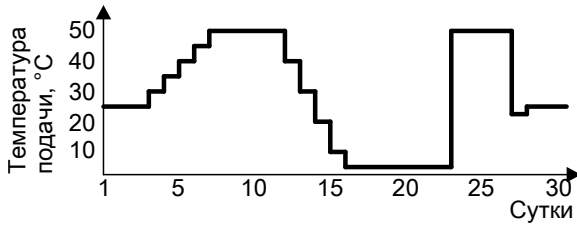


Регулировка отопительных контуров (продолжение)

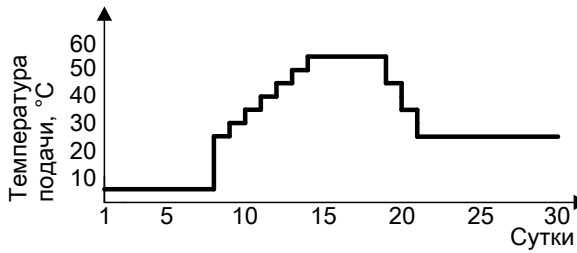
Температурный профиль 4: код "F1:4"



Температурный профиль 5: код "F1:5"

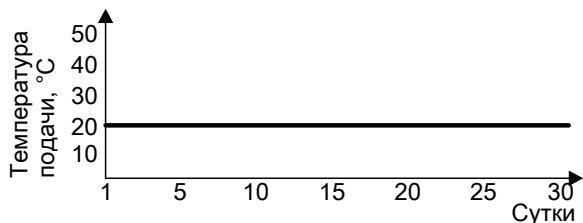


Температурный профиль 6: код "F1:6"



Регулировка отопительных контуров (продолжение)

Температурный профиль 7: код "F1:15"



Динамика установки

Регулирующее воздействие смесителей можно настроить через кодовый адрес "С4".

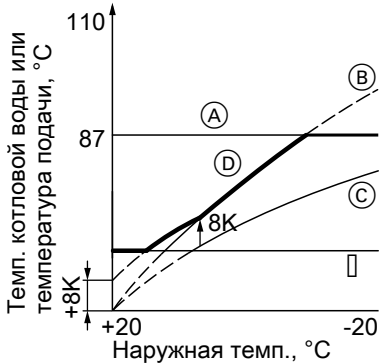
Защита от замерзания

Температура подачи поддерживается в соответствии с кривой отопления для заданного значения пониженной температуры помещения, однако не менее 10 °C.

Переменная граница замерзания настраивается в соответствии с кодовым адресом "А3".

Регулировка отопительных контуров (продолжение)

Регулировка температуры подачи



- Ⓐ Макс. температура котловой воды
- Ⓑ Наклон = 1,8 для отопительного контура без смесителя
- Ⓒ Наклон = 1,2 для отопительного контура со смесителем
- Ⓓ Температура котловой воды (при разности температур = 8 K)
- Ⓔ Нижний предел температуры котловой воды, задан кодирующим штекером котла

Разность температур:

Настройка разности температур осуществляется через кодовый адрес "9F".

Состояние при поставке: 8 K.

Разность температур представляет собой минимальное значение, на которое температура котловой воды должна превышать в данный момент необходимую максимальную температуру подачи отопительного контура со смесителем.

- Установка только с одним отопительным контуром со смесителем: Заданное значение температуры котловой воды автоматически устанавливается на величину, на 8 K превышающую заданное значение температуры подачи.
- Установка с отопительным контуром без смесителя и отопительным контуром со смесителем: Заданное значение температуры котловой воды устанавливается в соответствии с отдельной кривой отопления. Разность температур 8 K по отношению к заданному значению температуры подачи настроена в состоянии при поставке.

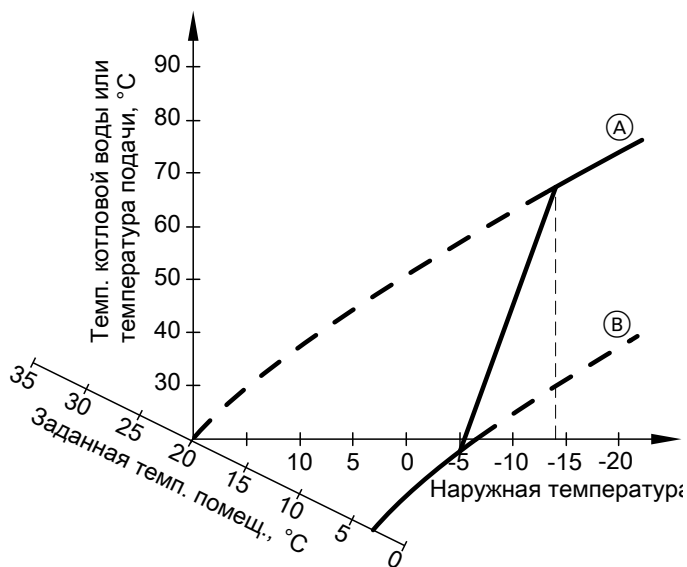
Регулировка отопительных контуров (продолжение)

Повышение пониженной температуры помещения

При работе в режиме с пониженной температурой помещения заданное значение пониженной температуры помещения может быть автоматически повышено в зависимости от наружной температуры. Повышение температуры осуществляется в соответствии с настроенной кривой отопления и максимум до заданного значения нормальной температуры помещения.

Настройка предельных значений наружной температуры для начала и окончания подъема температуры осуществляется в кодовых адресах "F8" и "F9".

Пример с настройками в состоянии при поставке



Ⓐ Кривая отопления для режима с нормальной температурой помещения

Ⓑ Кривая отопления для режима с пониженной температурой помещения

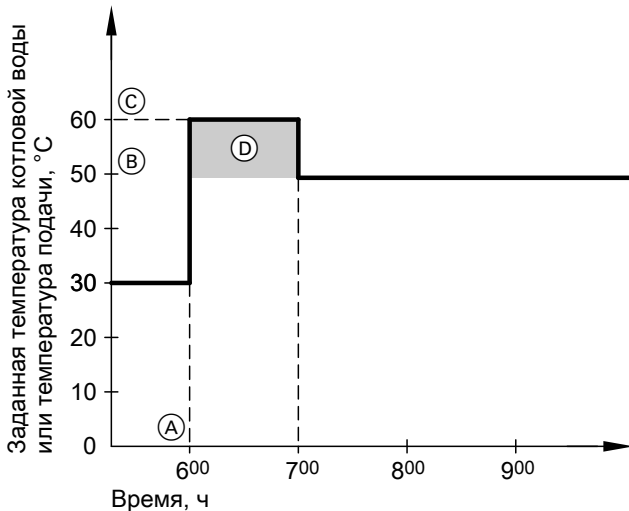
Регулировка отопительных контуров (продолжение)

Сокращение времени нагрева

При переходе от режима с пониженной температурой помещения в режим с нормальной температурой помещения температура котловой воды или, соответственно, температура подачи повышается согласно установленной отопительной характеристике. Этот подъем температуры котловой воды или температуры подачи может быть автоматически повышен.

Значение и длительность дополнительного повышения заданного значения температуры котловой воды или температуры подачи настраивается в кодовых адресах "FA" и "Fb".

Пример с настройками в состоянии при поставке



- Ⓐ Начало режима отопления с нормальной температурой помещения
- Ⓑ Заданное значение температуры котловой воды или температуры подачи в соответствии с установленной отопительной характеристикой
- Ⓒ Заданное значение температуры котловой воды или Заданное значение температуры подачи в соответствии с кодовым адресом "FA":
 $50\text{ °C} + 20\% = 60\text{ °C}$



Регулировка отопительных контуров (продолжение)

- ⓓ Длительность работы с повышенным заданным значением температуры котловой воды или температуры подачи в соответствии с кодовым адресом "Fb":
60 мин

Процесс регулирования

Отопительный контур со смесителем

В пределах "нейтральной зоны" (± 1 K) управление электромотором смесителя не производится.

Температура подачи снижается (заданное значение -1 K)

Электромотор смесителя получает сигнал "Смеситель откр". Длительность сигнала возрастает с ростом разности регулирования. Длительность пауз сокращается с ростом разности регулирования.

Температура подачи повышается (заданное значение +1 K)

Электромотор смесителя получает сигнал "Смеситель закр". Длительность сигнала возрастает с ростом разности регулирования. Длительность пауз сокращается с ростом разности регулирования.

Регулировка температуры емкостного водонагревателя

Краткое описание

- Регулировка температуры емкостного водонагревателя происходит при постоянной температуре подающей линии. Заданная температура достигается включением и выключением насоса загрузки емкостного водонагревателя.
- Разность между температурами включения и выключения составляет $\pm 2,5$ К.
- При нагреве емкостного водонагревателя вводится заданное значение температуры котловой воды, которое превышает заданную температуру контура ГВС на 20 К (изменение через кодовый адрес "60").
- **Кодовые адреса**, имеющие отношение к регулированию температуры емкостного водонагревателя: "55" - "67", "71" - "73" в группе "**Горячая вода**", "7F" в группе "**Общие параметры**", "d5", "A2" в группе "**Отопит. контур...**".
Описание см. в общем обзоре кодов.

Функции

Временная программа

Для приготовления горячей воды и циркуляционного насоса ГВС возможен выбор автоматической или индивидуальной временной программы. В автоматическом режиме приготовление горячей воды начинается на 30 минут раньше фазы нагрева отопительного контура.

В индивидуальной временной программе возможна настройка до 4 циклов в день для приготовления горячей воды и циркуляционного насоса ГВС для каждого дня недели. Начатый нагрев емкостного водонагревателя выполняется до конца независимо от временной программы.

В сочетании с кодовым адресом "7F"

- Одноквартирный жилой дом
Код "7F:1":
 - Автоматический режим
Для установок с двумя или тремя отопительными контурами в основу берутся циклы отопления отопительного контура 1.
 - Индивидуальная временная программа
Циклы для приготовления горячей воды и для циркуляционного насоса ГВС воздействуют на все отопительные контуры одинаково.

Регулировка температуры емкостного... (продолжение)

■ Многоквартирный жилой дом

Код "7F:0":

Для установок с двумя или тремя отопительными контурами в основу берутся циклы отопления соответствующего отопительного контура.

– Автоматический режим

Для установок с двумя или тремя отопительными контурами в основу берутся циклы отопления соответствующего отопительного контура.

– Индивидуальная временная программа

Циклы для приготовления горячей воды и для циркуляционного насоса ГВС могут быть настроены для **каждого отопительного контура в отдельности**.

Приоритетное включение

■ С приоритетным включением: (код "A2:2"):

Во время нагревания емкостного водонагревателя заданное значение температуры подачи отопительного контура устанавливается на 0 °С.

Смеситель закрывается, и насос отопительного контура выключается.

■ Без приоритетного включения: Контроллер отопительного контура продолжает работать с неизменным заданным значением.

■ Режим приоритетного включения с переменной температурой теплоносителя, в сочетании с отопительными контурами со смесителем:

Насос отопительного контура остается включенным. Пока заданное значение температуры котловой воды в процессе нагрева емкостного водонагревателя не достигнуто, заданная температура подающей магистрали отопительного контура снижается.

Заданное значение температуры подачи определяется на основе следующих параметров:

- наружная температура
- разность между заданной и фактической температурой котловой воды
- наклон и уровень кривой отопления
- настройка кодового адреса "A2"

Регулировка температуры емкостного... (продолжение)

Функция защиты от замерзания

Если температура воды в контуре ГВС опускается ниже 5 °С, то емкостный водонагреватель подогревается до 20 °С.

Дополнительная функция для приготовления горячей воды (термическая дезинфекция)

Функция активируется посредством ввода второго заданного значения для воды контура ГВС и активацией 4-го цикла приготовления горячей воды через кодированный адрес "58".

Заданная температура воды в контуре ГВС

Заданное значение температуры воды в контуре ГВС настраивается в диапазоне от 10 до 60 °С. Через кодированный адрес "56" диапазон заданных значений может быть расширен до 90 °С.

Циркуляционный насос ГВС

Циркуляционный насос контура ГВС в заданные периоды времени подает горячую воду к точкам водоразбора.

На контроллере возможна установка четырех циклов для каждого дня недели.

Дополнительные переключения

С модулем расширения EA1: Переключением режима работы (см. кодированный адрес "d5" в группе "Отопит. контур...") возможна блокировка или активация приготовления горячей воды.

С помощью беспотенциального контакта возможно кратковременное включение циркуляционного насоса контура ГВС. Время настраивается через кодированный адрес "3d" в группе "Общие параметры".

Установка с контроллером гелиоустановки

Через кодированный адрес "67" возможен ввод 3-го заданного значения температуры воды контура ГВС. Водогрейный котел производит догрев емкостного водонагревателя только в том случае, если температура упала ниже этого значения.

Регулировка температуры емкостного... (продолжение)

Процесс регулирования

Код "55:0", нагрев емкостного водонагревателя

Емкостный водонагреватель остывает (заданное значение $-2,5$ К, изменение через кодовый адрес "59"):

- Заданное значение температуры котловой воды устанавливается на 20 К выше заданного значения температуры воды в контуре ГВС (изменение через кодовый адрес "60").

Указание

Значение, настроенное кодовом адресе "06" в группе "Котел" для ограничения максимальной температуры котловой воды, не действует.

- Насос вкл.:
 - Насос загрузки емкостного водонагревателя включается в зависимости от температуры котла (код "61:0").
Насос включается, если температура котловой воды становится на 7 К выше температуры воды контура ГВС.
 - Насос загрузки емкостного водонагревателя включается немедленно (код "61:1").

Емкостный водонагреватель нагрелся (заданное значение $+2,5$ К):

- Заданное значение температуры котловой воды сбрасывается на заданное значение режима погодозависимой теплогенерации.
- Выбег насоса:
После нагрева воды в емкостном водонагревателе насос работает до тех пор, пока не будет выполнен один из следующих критериев:
 - Разность температур котловой воды и воды контура ГВС становится меньше 7 К.
 - Будет достигнуто заданное значение температуры котловой воды для режима погодозависимой теплогенерации.
 - Температура воды в контуре ГВС превысит заданное значение на 5 К.
 - Достигается установленное макс. время выбега (кодовый адрес "62").
- Без выбега насоса (код "62:0").

Код "55:1", адаптивный нагрев емкостного водонагревателя

При адаптивном нагреве емкостного водонагревателя учитывается скорость роста температуры при приготовлении горячей воды.

Регулировка температуры емкостного... (продолжение)

Емкостный водонагреватель остывает, (заданное значение $-2,5$ К, изменение через кодový адрес "59"):

- Заданное значение температуры котловой воды устанавливается на 20 К выше заданного значения температуры воды в контуре ГВС (изменение через кодový адрес "60").

Указание

Значение, настроенное кодовым адресе "06" в группе "Котел" для ограничения максимальной температуры котловой воды, не действует.

- Насос вкл.:
 - Насос загрузки емкостного водонагревателя включается в зависимости от температуры котла (код "61:0"):
 - Насос включается, если температура котловой воды становится на 7 К выше температуры воды контура ГВС.
 - Насос загрузки емкостного водонагревателя включается немедленно (код "61:1").

Емкостный водонагреватель нагрелся:

- Контроллер проверяет, должен ли водогрейный котел после нагрева емкостного водонагревателя еще поставлять тепло для отопления или же остаточное тепло должно быть отведено в емкостный водонагреватель. Контроллер соответствующим образом задает точку выключения горелки и насоса, чтобы после нагрева воды в емкостном водонагревателе ее температура не смогла значительно превысить заданное значение температуры контура ГВС.

Вызов режима кодирования 1

Указание

- Коды отображаются текстом.
- Коды, не имеющие функции ввиду комплектации отопительной установки или задания других кодов, не отображаются.
- Отопительные установки с одним отопительным контуром без смесителя и одним или двумя отопительными контурами со смесителем:

В дальнейшем отопительный контур без смесителя обозначается **"Отопит. контур 1"**, а отопительные контуры со смесителем - **"Отопит. контур 2"** или **"Отопит. контур 3"**.

Если отопительные контуры были обозначены индивидуально, то вместо этого отображается выбранное обозначение и **"OK1"**, **"OK2"** или **"OK3"**.

1. Нажимать одновременно клавиши **OK** и **≡**: в течение приблизительно 4 с.

2. "Режим кодирования 1"

3. Выбрать группу необходимого кодового адреса:

- "Общие параметры"
- "Котел"
- "Горячая вода"
- "Гелиоуст."
- "Отопит. контур 1/2/3"
- "Все код. баз. прибора"

В этой группе в восходящей последовательности отображаются все кодовые адреса режима кодирования 1 (кроме кодовых адресов группы "Гелиоуст.").

4. Выбрать кодовый адрес.
5. Установить значение в соответствии со следующей таблицей и подтвердить нажатием **OK**.
6. Если все коды снова должны быть сброшены в состояние при поставке:
Выбрать **"Заводские настройки"** в **"Режим кодирования 1"**.

Указание

Производится сброс всех кодов также в режиме кодирования 2.

Группа "Общие параметры"

Кодирование

Код в состоянии при поставке		Возможные изменения настройки	
Схема отопительной установки			
00:1	Один отопительный контур без смесителя (отопительный контур 1), без приготовления горячей воды	00:2 ... 00:10	Схемы отопительных установок см. в таблице ниже.

Значение адреса 00: ...	Описание
2	Один отопительный контур без смесителя А1 (отопительный контур 1) с приготовлением горячей воды (код устанавливается автоматически)
3	Один отопительный контур со смесителем М2 (отопительный контур 2) без приготовления горячей воды
4	Один отопительный контур со смесителем М2 (отопительный контур 2) с приготовлением горячей воды
5	Один отопительный контур без смесителя А1 (отопительный контур 1) один отопительный контур со смесителем М2 (отопительный контур 2) без приготовления горячей воды (код устанавливается автоматически)
6	Один отопительный контур без смесителя А1 (отопительный контур 1) один отопительный контур со смесителем М2 (отопительный контур 2) с приготовлением горячей воды (код устанавливается автоматически)
7	Два отопительных контура со смесителем М2 (отопительный контур 2) и М3 (отопительный контур 3) без приготовления горячей воды
8	Два отопительных контура со смесителем М2 (отопительный контур 2) и М3 (отопительный контур 3) с приготовлением горячей воды



Группа "Общие параметры" (продолжение)

Значение адреса 00: ...	Описание
9	Один отопительный контур без смесителя A1 (отопительный контур 1) два отопительных контура со смесителем M2 (отопительный контур 2) и M3 (отопительный контур 3) без приготовления горячей воды (код устанавливается автоматически)
10	Один отопительный контур без смесителя A1 (отопительный контур 1) два отопительных контура со смесителем M2 (отопительный контур 2) и M3 (отопительный контур 3) с приготовлением горячей воды (код устанавливается автоматически)

Код в состоянии при поставке		Возможные изменения настройки	
Функция встроенного циркуляционного насоса			
51:0	Только при подключении датчика температуры буферной емкости: насос котлового контура работает всегда.	51:1	Настройку не выполнять!
		51:2	Насос котлового контура при сигнале запроса теплогенерации включается только в том случае, если работает горелка.

Номер абонента

77:1	Номер абонента LON	77:2 ... 77:99	Номер абонента LON может быть задан в диапазоне от 1 до 99: 1 = контроллер водогрейного котла 10 - 97 = Vitotronic 200-H 98 = Vitogate 99 = Vitocom Указание Каждый номер может быть назначен только один раз .
------	--------------------	----------------------	---

Группа "Общие параметры" (продолжение)

Код в состоянии при поставке		Возможные изменения настройки	
Одно-/многоквартирный дом			
7F:1	Одноквартирный дом	7F:0	Многоквартирный дом Возможна отдельная настройка программы отпуска и временной программы для приготовления горячей воды
Блокировка управления			
8F:0	Все органы управления функционируют.	8F:1	Все органы управления заблокированы. Указание <i>Код активируется только при выходе из сервисного уровня (см. стр. 71).</i> Может быть активирован режим проверки дымовой трубы.
		8F:2	Возможно управление только базовыми настройками, то есть вызов расширенного меню не возможен. Может быть активирован режим проверки дымовой трубы.
Заданное значение температуры подачи при внешнем запросе теплогенерации			
9b:70	Заданное значение минимальной температуры котловой воды при внешнем запросе теплогенерации 70 °С.	9b:0 ... 9b:127	Заданное значение при внешнем запросе теплогенерации настраивается в диапазоне от 0 до 127 °С (ограничено специфическими параметрами котла).

Группа "Котел"

Кодирование

Код в состоянии при поставке		Возможные изменения настройки	
Тип горелки			
02:0	Одноступенчатая горелка	02:1	Двухступенчатая горелка
		02:2	Модулируемая горелка
Работа на газе/ жидком топливе			
03:0	Не изменять!		
Температура котла Ограничение максим.темп.			
06:74	Настроено на 74 °С. Указание Кодировка не действует при запросе нагрева емкостного водонагревателя.	06:20 ... 06:127	Возможна настройка в диапазоне от 20 до 127 °С. Указание Учитывать настройку терморегулятора "G" (см. стр. 43).
Контроль уходящих газов			
1F:0	С датчиком температуры уходящих газов: без контроля температуры уходящих газов для индикации технического обслуживания горелки.	1F:1 ... 1F:250 °С	При превышении граничного значения температуры уходящих газов происходит отображение индикации " Обслуживание ".
Обслуживание горелки наработка в 100 часов			
21:0	Интервал обслуживания (часы наработки горелки) не установлен.	21:1 ... 21:100	Количество часов наработки горелки до следующего техобслуживания, задается в диапазоне от 100 до 10000 ч; 1 шаг настройки \cong 100 ч
Периодич. обслуживания в месяцах			
23:0	Без интервала для техобслуживания горелки.	23:1 ... 23:24	Интервал настраивается в диапазоне от 1 до 24 месяцев.

Группа "Котел" (продолжение)

Код в состоянии при поставке		Возможные изменения настройки	
Состояние обслуживание			
24:0	Без индикации "Обслуживание" на дисплее.	24:1	Индикация "Обслуживание" на дисплее (адрес устанавливается автоматически, после техобслуживания необходим сброс вручную).

Группа "Горячая вода"**Кодирование**

Код в состоянии при поставке		Возможные изменения настройки	
Нагрев бойлера Тип регулирования			
55:0	Нагрев емкостного водонагревателя Гистерезис $\pm 2,5$ К	55:1	Адаптивный нагрев емкостного водонагревателя (см. стр. 106)
Заданная темп. ГВС Подавление догрева			
67:40	При приготовлении горячей воды гелиоустановкой: заданная температура воды в контуре ГВС 40 °С. Выше установленного заданного значения активна функция подавления догрева (приготовление горячей воды водогрейным котлом блокируется).	67:0 ... 67:90	Заданное значение температуры воды в контуре ГВС настраивается в диапазоне от 0 до 90 °С (ограничение параметрами котла).
Актив. цирк. насоса ГВС			
73:0	Циркуляционный насос контура ГВС "Вкл." по временной программе	73:1	Во время работы временной программы 1 раз/ч на 5 мин "Вкл." до 6 раз/ч на 5 мин "Вкл."
		73:6	
		73:7	Постоянно "вкл."

Группа "Гелиоуст."

Только в сочетании с модулем управления гелиоустановкой, тип SM1.

Кодирование

Код в состоянии при поставке		Возможные изменения настройки	
Управление част. вращения Насос гелиоустановки			
02:0	Насос контура гелиоустановки без регулировки частоты вращения	02:1	Насос контура гелиоустановки с регулировкой частоты вращения, с управлением волновыми пакетами
		02:2	Насос контура гелиоустановки с регулировкой частоты вращения, с широтно-импульсным управлением
Макс. температура бойлера			
08:60	Насос контура гелиоустановки выключается, если фактическая температура воды в контуре ГВС достигает максимальной температуры емкостного водонагревателя (60 °С).	08:10 ... 08:90	Максимальная температура емкостного водонагревателя настраивается в диапазоне от 10 до 90 °С.
Сокращение времени застоя			
0A:5	Для защиты элементов установки и теплоносителя: Число оборотов насоса контура гелиоустановки сокращается, если фактическое значение температуры воды в контуре ГВС находится на 5 К ниже максимального значения температуры емкостного водонагревателя.	0A:0	Сокращение времени застоя не активно.
		0A:1 ... 0A:40	Значение ограничения времени застоя настраивается в диапазоне от 1 до 40 К.

Группа "Гелиоуст." (продолжение)

Код в состоянии при поставке		Возможные изменения настройки	
Ном. объемный расход контура гелиоустановки			
0F:70	Объемный расход контура гелиоустановки при макс. частоте вращения насоса 7 л/мин.	0F:1 ... 0F:255	Объемный расход настраивается в диапазоне от 0,1 до 25,5 л/мин; 1 шаг настройки $\hat{=}$ 0,1 л/мин.
Расширенные функции управления гелиоустанов.			
20:0	Не активна ни одна расширенная функция контроллера.	20:1	Дополнительная функция для приготовления горячей воды
		20:2	2-й регулятор по разности температур
		20:3	2-й регулятор по разности температур и дополнительная функция
		20:4	2-й регулятор по разности температур для поддержки отопления:
		20:5	Термостатная функция
		20:6	Термостатная функция и дополнительная функция
		20:7	Нагрев гелиоустановкой через внешний теплообменник без дополнительного датчика температуры
		20:8	Нагрев гелиоустановкой через внешний теплообменник с дополнительным датчиком температуры
		20:9	Нагрев гелиоустановкой двух емкостных водонагревателей

Группа "Отопит. контур 1", "Отопит. контур 2", "Отопит. контур 3"

Кодирование

Код в состоянии при поставке		Возможные изменения настройки	
Приоритет приготовления горячей воды			
A2:2	Приоритет емкостного водонагревателя над насосом отопительного контура и смесителем	A2:0	Без приоритета емкостного водонагревателя над насосом отопительного контура и смесителем
		A2:1	Приоритет емкостного водонагревателя только над смесителем.
		A2:3 ... A2:15	Переменный приоритет над смесителем, т.е. в отопительный контур подается пониженное количество тепла.

Функция экономии наружная температура

A5:5	С логикой управления насосом отопительного контура (экономный режим): насос отопительного контура "Выкл.", если наружная температура (НТ) на 1 К выше заданного значения температуры помещения ($ТП_{здн.}$) $НТ > ТП_{здн.} + 1 К$	A5:0	Без логики управления насосом отопительного контура
		A5:1 ... A5:15	С логикой управления насосом отопительного контура: насос отопительного контура "Выкл.", см. таблицу ниже.

Параметры адреса	С логикой управления насосом отопительного контура: насос отопит. контура "Выкл."
A5:...	
1	$НТ > ТП_{здн.} + 5 К$
2	$НТ > ТП_{здн.} + 4 К$
3	$НТ > ТП_{здн.} + 3 К$
4	$НТ > ТП_{здн.} + 2 К$
5	$НТ > ТП_{здн.} + 1 К$
6	$НТ > ТП_{здн.}$
7	$НТ > ТП_{здн.} - 1 К$
до	
15	$НТ > ТП_{здн.} - 9 К$

Группа "Отопит. контур 1", "Отопит. контур 2", "Отопит. контур 3" (продолжение)

Код в состоянии при поставке		Возможные изменения настройки	
Расширенная экон.функция Демпфирование наруж.тем.			
A6:36	Расширенный экономный режим не активирован.	A6:5 ... A6:35	Расширенный экономный режим активен, т.е. при настраиваемом переменном значении от 5 до 35 °С плюс 1 °С горелка и насос отопительного контура выключаются, а смеситель закрывается. Основой является сглаженная наружная температура. Она образуется из фактической наружной температуры и постоянной времени, которая учитывает охлаждение среднестатистического здания.
Расширенная экон.функция Смеситель			
A7:0	Без экономной функции смесителя (только для отопительного контура со смесителем)	A7:1	С экономной функцией смесителя (расширенная логика управления насосами отопительного контура): Насос отопительного контура дополнительно "Выкл." ■ Если смеситель был закрыт более 20 мин. Насос отопительного контура "Вкл." ■ Если смеситель переключается в режим регулирования. ■ При опасности замерзания.

Группа "Отопит. контур 1", "Отопит. контур 2", "Отопит. контур 3" (продолжение)

Код в состоянии при поставке		Возможные изменения настройки	
Время простоя насоса Переход в понижен. режим			
A9:7	Со временем простоя насоса (насос отопительного контура "Выкл."): в зависимости от наружной температуры и изменения заданного значения посредством смены режима работы.	A9:0	Без периода простоя насоса
		A9:1 ... A9:15	С периодом простоя насоса, настройка в диапазоне 1 - 15
Управление по погоде/ коррекция по темп.помещ.			
b0:0	С дистанционным управлением: Режим отопления/ пониж. режим: погодозависимая теплогенерация (изменять код только для отопительного контура со смесителем).	b0:1	Режим отопления: погодозависимая теплогенерация Пониж. режим: с управлением по температуре помещения
		b0:2	Режим отопления: с управлением по температуре помещения Пониж. режим: в режиме погодозависимой теплогенерации
		b0:3	Режим отопления/ пониж. режим: с управлением по температуре помещения
Функция экономии Температура помещения			
b5:0	С дистанционным управлением: Без логики управления насосом отопительного контура по температуре помещения (изменять код только для отопительного контура со смесителем).	b5:1 ... b5:8	Информацию о логике управления насосом отопительного контура см. в таблице ниже.

Группа "Отопит. контур 1", "Отопит. контур 2", "Отопит. контур 3" (продолжение)

Параметр адреса b5:...	С логикой управления насосом отопительного контура:	
	насос отопит. контура "Выкл."	насос отопит. контура "Вкл."
1	$ТП_{\text{факт.}} > ТП_{\text{здн.}} + 5 \text{ К}$	$ТП_{\text{факт.}} < ТП_{\text{здн.}} + 4 \text{ К}$
2	$ТП_{\text{факт.}} > ТП_{\text{здн.}} + 4 \text{ К}$	$ТП_{\text{факт.}} < ТП_{\text{здн.}} + 3 \text{ К}$
3	$ТП_{\text{факт.}} > ТП_{\text{здн.}} + 3 \text{ К}$	$ТП_{\text{факт.}} < ТП_{\text{здн.}} + 2 \text{ К}$
4	$ТП_{\text{факт.}} > ТП_{\text{здн.}} + 2 \text{ К}$	$ТП_{\text{факт.}} < ТП_{\text{здн.}} + 1 \text{ К}$
5	$ТП_{\text{факт.}} > ТП_{\text{здн.}} + 1 \text{ К}$	$ТП_{\text{факт.}} < ТП_{\text{здн.}}$
6	$ТП_{\text{факт.}} > ТП_{\text{здн.}}$	$ТП_{\text{факт.}} < ТП_{\text{здн.}} - 1 \text{ К}$
7	$ТП_{\text{факт.}} > ТП_{\text{здн.}} - 1 \text{ К}$	$ТП_{\text{факт.}} < ТП_{\text{здн.}} - 2 \text{ К}$
8	$ТП_{\text{факт.}} > ТП_{\text{здн.}} - 2 \text{ К}$	$ТП_{\text{факт.}} < ТП_{\text{здн.}} - 3 \text{ К}$

Код в состоянии при поставке	Возможные изменения настройки
------------------------------	-------------------------------

Минимальная темп. подачи отопительного контура	
--	--

C5:20	Электронное ограничение минимального значения температуры подачи 20 °С (только в режиме с нормальной температурой помещения).	C5:1 ... C5:127	Ограничение мин. значения настраивается в диапазоне 1 - 127°С (ограничено специфическими параметрами котла).
-------	---	-----------------------	--

Максимальная темп. подачи отопительного контура	
---	--

C6:74	Электронное ограничение максимальной температуры подающей магистрали на 74 °С	C6:10 ... C6:127	Ограничение макс. значения настраивается в диапазоне от 10 до 127°С (ограничено специфическими параметрами котла).
-------	---	------------------------	--



Группа "Отопит. контур 1", "Отопит. контур 2", "Отопит. контур 3" (продолжение)

Код в состоянии при поставке		Возможные изменения настройки	
Переключение режима работы			
d5:0	Со внешним переключением режима работы (учитывать настройку кодирующих адресов "3А", "3б" и "3С"). Режим переключается на "Постоянное отопление помещений с пониженной температурой" или "Дежурный режим" (в зависимости от настройки заданного значения пониженной температуры помещения).	d5:1	Режим работы переключается на "Постоянный режим с нормальной температурой помещения".
Внеш. переключение режима работы отопит. контура			
d8:0	Без переключения режимов работы через модуль расширения EA1.	d8:1	Переключение режимов работы через вход DE1 на модуле расширения EA1
		d8:2	Переключение режимов работы через вход DE2 на модуле расширения EA1
		d8:3	Переключение режимов работы через вход DE3 на модуле расширения EA1
Сушка бетонной стяжки			
F1:0	Функция сушки бетонной стяжки не активирована.	F1:1 ...	Функция сушки бетонной стяжки настраивается на основе 6 температурно-временных профилей (см. стр. 95).
		F1:6	
		F1:15	Постоянная температура подачи 20 °С (см. стр. 95).

Группа "Отопит. контур 1", "Отопит. контур 2", "Отопит. контур 3" (продолжение)

Код в состоянии при поставке		Возможные изменения настройки	
Режим вечеринки ограничение времени			
F2:8	Ограничение времени для режима вечеринки или внешнее переключение режима работы кнопкой: 8 ч ^{*1} . Указание <i>Учитывать настройку кодовых адресов "3A", "3b", "3C" в группе "Общие параметры" и "d5" и "d8" в группе "Отопит. контур..."</i> .	F2:0	Без ограничения времени ^{*1} .
		F2:1 ... F2:12	Ограничение времени настраивается в диапазоне 1 - 12 ч ^{*1} .
Запуск подъема темп-ры			
F8:-5	Предел температуры для повышения температуры в пониженном режиме -5 °С, см. пример на стр. 100. Учитывать настройку кодового адреса "A3"	F8:+10 ... F8:-60	Предел температуры настраивается в диапазоне от +10 до -60 °С
		F8:-61	Функция не активирована.
Конец подъема темп-ры			
F9:-14	Предел температуры для повышения заданного значения температуры в пониженном режиме -14 °С, см. пример на стр. 100.	F9:+10 ... F9:-60	Предел температуры для повышения заданного значения температуры помещения до значения в нормальном режиме настраивается в диапазоне от +10 до -60 °С.

^{*1} Режим вечеринки заканчивается в режиме "Отопление и ГВС" автоматически при переключении в режим с нормальной температурой помещения.

Группа "Отопит. контур 1", "Отопит. контур 2", "Отопит. контур 3" (продолжение)

Код в состоянии при поставке		Возможные изменения настройки	
Повышение заданной температуры подачи			
FA:20	Повышение заданной температуры котловой воды или температуры подачи при переходе из режима с пониженной температурой помещения в режим с нормальной температурой помещения на 20 %. См. пример на стр. 101.	FA:0 ... FA:50	Повышение температуры настраивается в диапазоне 0 - 50 %
Длительность повышения заданной темп. подачи			
Fb:30	Длительность для повышения заданной температуры котловой воды или температуры подачи (см. кодовый адрес "FA") 60 мин. См. пример на стр. 101.	Fb:0 ... Fb:150	Длительность настраивается в диапазоне 0 - 300 мин.; 1 шаг настройки \cong 2 мин.

Вызов режима кодирования 2

Указание

- В режиме кодирования 2 имеется доступ ко всем кодам, в т.ч. к кодам режима кодирования 1.
- Коды, не имеющие функции ввиду комплектации отопительной установки или задания других кодов, не отображаются.
- Отопительные установки с одним отопительным контуром без смесителя и одним или двумя отопительными контурами со смесителем:
В дальнейшем отопительный контур без смесителя обозначается **"Отопит. контур 1"**, а отопительные контуры со смесителем - **"Отопит. контур 2"** или **"Отопит. контур 3"**.
Если отопительные контуры были обозначены индивидуально, то вместо этого отображается выбранное обозначение и **"OK1"**, **"OK2"** или **"OK3"**.

1. Нажимать одновременно клавиши **OK** и **≡** в течение приблизительно 4 с.
2. Нажимать одновременно клавиши **OK** и **↶** в течение приблизительно 4 с.

3. "Режим кодирования 2"

4. Выбрать группу необходимого кодового адреса:
 - **"Общие параметры"**
 - **"Котел"**
 - **"Горячая вода"**
 - **"Гелиоуст."**
 - **"Отопит. контур 1/2/3"**
 - **"Все код. баз.прибора"**
В этой группе в восходящей последовательности отображаются все кодовые адреса (кроме кодовых адресов группы **"Гелиоуст."**).
5. Выбрать кодовый адрес.
6. Установить значение в соответствии со следующей таблицей и подтвердить нажатием **"OK"**.
7. Если все коды снова должны быть сброшены в состояние при поставке:
Выбрать **"Заводские настройки"** в **"Режим кодирования 2"**.

Указание

Производится сброс всех кодов также в режиме кодирования 1.

Группа "Общие параметры"

Кодирование

Код в состоянии при поставке		Возможные изменения настройки	
00:1	Исполнение установки 1:	00:2	Схемы отопительных установок см. в таблице ниже.
		...	
		00:10	

Группа "Общие параметры" (продолжение)

Код в состоянии при поставке		Возможные изменения настройки	
	Один отопительный контур без смесителя А1 (отопительный контур 1), без приготовления горячей воды		

Значение адреса 00: ...	Описание
2	Один отопительный контур без смесителя А1 (отопительный контур 1) с приготовлением горячей воды (код устанавливается автоматически)
3	Один отопительный контур со смесителем М2 (отопительный контур 2) без приготовления горячей воды
4	Один отопительный контур со смесителем М2 (отопительный контур 2) с приготовлением горячей воды
5	Один отопительный контур без смесителя А1 (отопительный контур 1) один отопительный контур со смесителем М2 (отопительный контур 2) без приготовления горячей воды (код устанавливается автоматически)
6	Один отопительный контур без смесителя А1 (отопительный контур 1) один отопительный контур со смесителем М2 (отопительный контур 2) с приготовлением горячей воды (код устанавливается автоматически)
7	Два отопительных контура со смесителем М2 (отопительный контур 2) и М3 (отопительный контур 3) без приготовления горячей воды
8	Два отопительных контура со смесителем М2 (отопительный контур 2) и М3 (отопительный контур 3) с приготовлением горячей воды

Группа "Общие параметры" (продолжение)

Значение адреса 00: ...	Описание
9	Один отопительный контур без смесителя А1 (отопительный контур 1) два отопительных контура со смесителем М2 (отопительный контур 2) и М3 (отопительный контур 3) без приготовления горячей воды (код устанавливается автоматически)
10	Один отопительный контур без смесителя А1 (отопительный контур 1) два отопительных контура со смесителем М2 (отопительный контур 2) и М3 (отопительный контур 3) с приготовлением горячей воды (код устанавливается автоматически)

Код в состоянии при поставке		Возможные изменения настройки	
1E:0	С модулем расширения EA1 (аналоговый вход 0-10 В): температура запроса теплогенерации в диапазоне 0 - 100 °С: 1 В \triangleq 10 °С 10 В \triangleq 100 °С	1E:1	Температура запроса теплогенерации в диапазоне 30 - 120 °С: 1 В \triangleq 30 °С 10 В \triangleq 120 °С
2E:0	Не изменять!		
32:0	Не изменять!		
33:0	Не изменять!		
34:0	Не изменять!		
35:0	Без модуля расширения EA1	35:1	С модулем расширения EA1 (обнаруживается автоматически)
36:0	Функция выхода 157 на модуле расширения EA1: сигнал неисправности	36:1	Без функции
		36:2	Без функции
3A:0	Функция входа DE1 на модуле расширения EA1: Без функции	3A:1	Переключение режима работы

Группа "Общие параметры" (продолжение)

Код в состоянии при поставке		Возможные изменения настройки	
		3A:2	Внешний запрос теплогенерации с заданным значением минимальной температуры котловой воды Настройка заданного значения в кодовом адресе "9b".
		3A:3	Внешняя блокировка
		3A:4	Внешняя блокировка с входом сигнала неисправности
		3A:5	Вход сигнала неисправности
		3A:6	Краткосрочная работа циркуляционного насоса контура ГВС (функция кнопки). Настройка времени работы циркуляционного насоса ГВС в кодовом адресе "3d".
		3b:0	Функция входа DE2 на модуле расширения EA1: Без функции
		3b:2	Внешний запрос теплогенерации с заданным значением минимальной температуры котловой воды Настройка заданного значения в кодовом адресе "9b".
		3b:3	Внешняя блокировка
		3b:4	Внешняя блокировка с входом сигнала неисправности
		3b:5	Вход сигнала неисправности

Группа "Общие параметры" (продолжение)

Код в состоянии при поставке		Возможные изменения настройки	
		3b:6	Краткосрочная работа циркуляционного насоса контура ГВС (функция кнопки). Настройка времени работы циркуляционного насоса ГВС в кодовом адресе "3d".
3C:0	Функция входа DE3 на модуле расширения EA1: Без функции	3C:1	Переключение режима работы
		3C:2	Внешний запрос теплогенерации с заданным значением минимальной температуры котловой воды. Настройка заданного значения в кодовом адресе "9b".
		3C:3	Внешняя блокировка
		3C:4	Внешняя блокировка, с входом сигнала неисправности
		3C:5	Вход сигнала неисправности
		3C:6	Краткосрочная работа циркуляционного насоса контура ГВС (функция кнопки). Настройка времени работы циркуляционного насоса ГВС в кодовом адресе "3d".
3d:5	Время работы циркуляционного насоса контура ГВС в краткосрочном режиме: 5 мин	3d:1 ... 3d:60	Время работы настраивается в диапазоне 1 - 60 мин.
40:0	Функция входа [96]: без функции	40:1	Внешний запрос теплогенерации
		40:2	Внешняя блокировка
41:10	Не изменять!		
42:10	Не изменять!		



Группа "Общие параметры" (продолжение)

Код в состоянии при поставке		Возможные изменения настройки	
51:0	Только при подключении датчика температуры буферной емкости: насос котлового контура работает всегда.	51:1	Настройку не выполнять!
		51:2	Насос котлового контура при сигнале запроса теплогенерации включается только в том случае, если работает горелка.
52:0	Без датчика температуры буферной емкости	52:1	С датчиком температуры буферной емкости (обнаруживается автоматически)
54:0	Без гелиоустановки	54:1	С Vitosolic 100 (обнаруживается автоматически)
		54:2	С Vitosolic 200 (обнаруживается автоматически)
		54:3	С модулем управления гелиоустановкой, тип SM1, без дополнительной функции (обнаруживается автоматически)
		54:4	С модулем управления гелиоустановкой, тип SM1, с дополнительной функцией (обнаруживается автоматически)
6E:50	Без корректировки индикации наружной температуры	6E:0 ...	Корректировка индикации -5 К
		6E:49	до корректировка индикации -0,1 К
		6E:51 ... 6E:99	Корректировка индикации +0,1 К до корректировка индикации +4,9 К
76:0	Без телекоммуникационного модуля LON	76:1	С телекоммуникационным модулем LON (обнаруживается автоматически)
77:1	Номер абонента LON	77:2 ... 77:99	Номер абонента LON настраивается в диапазоне 1 - 99:

Группа "Общие параметры" (продолжение)

Код в состоянии при поставке		Возможные изменения настройки	
			1 = контроллер водогрейного котла 10 - 97 = Vitotronic 200-H 98 = Vitogate 99 = Vitocom Указание <i>Каждый номер может быть назначен только один раз.</i>
79:1	С телекоммуникационным модулем LON: Контроллер является устройством обработки неисправностей.	79:0	Контроллер не является устройством обработки неисправностей.
7b:1	С телекоммуникационным модулем LON: контроллер передает текущее время.	7b:0	Текущее время не передается.
7F:1	Одноквартирный жилой дом	7F:0	Многоквартирный дом Возможна отдельная настройка программы отпуска и временной программы для приготовления горячей воды.
80:6	Сообщение о неисправности появляется, если неисправность регистрируется в течение минимум 30с.	80:0	Сообщение о неисправности сразу
		80:2 ... 80:199	Минимальная длительность неисправности до появления сигнала неисправности настраивается в диапазоне 10 - 995 с; 1 шаг настройки \cong 5 с
81:1	Автоматическое переключение между летним и зимним временем	81:0	Ручное переключение между летним и зимним временем

Группа "Общие параметры" (продолжение)

Код в состоянии при поставке		Возможные изменения настройки	
		81:2	Использование приемника сигналов точного времени (обнаруживается автоматически)
		81:3	С телекоммуникационным модулем LON: контроллер принимает текущее время.
88:0	Индикация температуры в °C (по Цельсию)	88:1	Индикация температуры в °F (по Фаренгейту)
8A:175	Не изменять!		
8F:0	Управление в базовом меню и в расширенном меню активировано.	8F:1	<p>Управление в базовом меню и в расширенном меню заблокировано.</p> <p>Указание Код активируется только при выходе из сервисного уровня (см. стр. 71).</p> <p>Может быть активирован режим проверки дымовой трубы.</p>
		8F:2	<p>Управление в базовом меню активировано, а в расширенном меню заблокировано.</p> <p>Указание Код активируется только при выходе из сервисного уровня (см. стр. 71).</p> <p>Может быть активирован режим проверки дымовой трубы.</p>

Группа "Общие параметры" (продолжение)

Код в состоянии при поставке		Возможные изменения настройки	
90:128	Постоянная времени для расчета измененной наружной температуры 21,3 ч.	90:1 ... 90:199	В соответствии с настроенным значением быстрое (низкие значения) или медленное (высокие значения) согласование температуры подачи при изменении наружной температуры. 1 шаг настройки \cong 10 мин.
95:0	Без телекоммуникационного интерфейса Vitocom 100.	95:1	С телекоммуникационным интерфейсом Vitocom 100 (обнаруживается автоматически).
97:0	С телекоммуникационным модулем LON: Наружная температура от подключенного к контроллеру датчика используется только данным контроллером.	97:1	Контроллер принимает наружную температуру.
		97:2	Контроллер передает наружную температуру на Vitotronic 200-H.
98:1	Номер установки Viessmann (в сочетании с контролем нескольких установок при помощи Vitocom 300).	98:1 ... 98:5	Номер установки настраивается в диапазоне от 1 до 5.
9b:70	Заданное значение минимальной температуры котловой воды при внешнем запросе теплогенерации 70 °С.	9b:0 ... 9b:127	Заданное значение при внешнем запросе теплогенерации настраивается в диапазоне от 0 до 127 °С (ограничено специфическими параметрами котла).
9C:20	Контроль абонентов LON.	9C:0	Без контроля
		9C:5	Время настраивается в диапазоне 5 - 60 мин.
		...	

Группа "Общие параметры" (продолжение)

Код в состоянии при поставке		Возможные изменения настройки	
	Если абонент не отвечает, то через 20 минут будут использоваться значения, предварительно установленные в контроллере. Только после этого подается сигнал неисправности.	9C:60	
9F:8	Разность температур 8 К; только в сочетании с отопительным контуром со смесителем (отопительный контур 2 и 3).	9F:0 ... 9F:40	Разность температур настраивается в диапазоне 0 - 40 К.

Группа "Котел"**Кодирование**

Код в состоянии при поставке		Возможные изменения настройки	
02:0	Одноступенчатая горелка	02:1	Двухступенчатая горелка
		02:2	Модулируемая горелка
03:0	Не изменять!		
04:0	Гистерезис переключения горелки 4 К.	04:1	Гистерезис переключения горелки, зависящий от тепловой нагрузки: Функция ERB50 (значения от 6 до 12 К).
		04:2	Гистерезис переключения горелки, зависящий от тепловой нагрузки: Функция ERB80 (значения от 6 до 20 К).
06:74	Ограничение макс. температуры котловой воды настроено на 74 °С.	06:20 ... 06:127	Ограничение макс. значения настраивается в диапазоне 20 - 127 °С.

Группа "Котел" (продолжение)

Код в состоянии при поставке		Возможные изменения настройки	
	<i>Указание</i> Кодировка не действует при запросе нагрева емкостного водонагревателя.		<i>Указание</i> Учитывать настройку терморегулятора "U" (см. стр. 43).
0b:0	Не изменять!		
10:20	Задержка включения для разблокирования 2-й ступени (дополнительно к 1-й) во время работы режима отопления (интегрально) = 2560 К*сек.	10:0 ... 10:199	Задержка включения настраивается в диапазоне 0 - 25472 К*сек. 1 шаг настройки \triangleq 128 К*сек
11:20	Задержка включения для разблокирования 2-й ступени (дополнительно к 1-й) во время нагрева емкостного водонагревателя (интегрально) = 2560 К*сек.	11:0 ... 11:199	Задержка включения настраивается в диапазоне 0 - 25472 К*сек. 1 шаг настройки \triangleq 128 К*сек
12:20	Задержка выключения 1-й ступени, (интегрально) = 2560 К*сек.	12:0 ... 12:199	Задержка выключения настраивается в диапазоне 0 - 25472 К*сек; 1 шаг настройки \triangleq 128 К*сек
13:6	Разность температур для отключения 6 К. Горелка выключается при превышении заданного значения температуры котловой воды.	13:0	Без разности температур для отключения.
		13:1 ...	Разность температур для отключения настраивается в диапазоне от 1 до 20 К.
		13:20	
15:15	Не изменять!		
16:6	Коррекция заданной температуры модулируемой горелки для оптимизации пуска 6 К.	16:0 ... 16:15	Коррекция настраивается в диапазоне от 0 - 15 К.



Группа "Котел" (продолжение)

Код в состоянии при поставке		Возможные изменения настройки	
17:120	Усиление регулятора модулируемой горелки 12 %/К.	17:0 ... 17:255	Настройка по согласованию модулируемой горелки с типом котла выполняется в диапазоне 0 - 25,5 %/К. 1 шаг настройки \cong 0,1 %/К.
18:30	Время реакции модулируемой горелки 300 с.	18:1 ... 18:199	Настройка по согласованию модулируемой горелки с типом котла выполняется в диапазоне 10 - 1990 с. 1 шаг настройки \cong 10 с.
1A:6	Длительность оптимизации пуска для модулируемой горелки 6 мин.	1A:0 ... 1A:60	Длительность настраивается в диапазоне 0 - 60 мин.
1C:120	Сигнал В4 на штекере <input type="checkbox"/> отсутствует: Компенсация задержки сигнала для счетчика наработки горелки. Время от подачи пускового сигнала горелки на Т2 в штекере <input type="checkbox"/> до открытия электромагнитного клапана. При каждом пуске горелки из времени эксплуатации вычитаются 120 с.	1C:1 ... 1C:199	Задержка настраивается в диапазоне 1 - 199 с. Это время вычитается из времени эксплуатации при каждом пуске горелки. Например, ситуации, в которых горелка отключается с помощью механического терморегулятора, однако все еще существует сигнал тепловой нагрузки (счет часов наработки продолжается). При необходимости перенастроить кодирующий адрес "06".
1F:0	С датчиком температуры уходящих газов:	1F:1 ... 1F:250 °C	При превышении граничного значения температуры уходящих газов происходит отображение индикации "Обслуживание".

Группа "Котел" (продолжение)

Код в состоянии при поставке		Возможные изменения настройки	
	Без контроля температуры уходящих газов для индикации технического обслуживания горелки.		
21:0	Интервал обслуживания (часы наработки горелки) не установлен.	21:1 ... 21:100	Наработка горелки до следующего технического обслуживания настраивается в диапазоне от 100 до 10000 ч 1 шаг настройки \cong 100 ч
23:0	Без интервала для техобслуживания горелки.	23:1 ... 23:24	Интервал настраивается в диапазоне от 1 до 24 месяцев.
24:0	Без индикации "Обслуживание" на дисплее.	24:1	Индикация "Обслуживание" на дисплее (адрес устанавливается автоматически, после техобслуживания необходим сброс вручную).
26:0	Потребление топлива горелкой (1-я ступень): Без подсчета, если заданы коды "26:0" и "27:0".	26:1 ... 26:99	Ввод от 0,1 до 9,9; 1 шаг настройки \cong 0,1 л/ч или галлон/ч Указание Значения кодовых адресов "26" и "27" суммируются.
27:0	Потребление топлива горелкой (1-я ступень); Без подсчета, если заданы коды "26:0" и "27:0".	27:1 ... 27:199	Ввод от 10 до 1990; 1 шаг настройки \cong 10 л/ч или галлон/ч
28:0	Без периодического розжига горелки.	28:1 ... 28:24	Интервал времени настраивается в диапазоне от 1 до 24 ч. Горелка принудительно зажигается каждый раз на 30 с.

Группа "Котел" (продолжение)

Код в состоянии при поставке		Возможные изменения настройки	
29:0	Потребление топлива горелкой (2-я ступень); без подсчета, если заданы коды "29:0" и "2A:0".	29:1 ... 29:99	Ввод от 0,1 до 9,9; 1 шаг настройки \cong 0,1 л/ч или галлон/ч Указание Значения кодовых адресов "26" и "27" суммируются.
2A:0	Потребление топлива горелкой (2-я ступень); без подсчета, если заданы коды "29:0" и "2A:0".	2A:1 ... 2A:199	Ввод от 10 до 1990; 1 шаг настройки \cong 10 л/ч или галлон/ч

Группа "Горячая вода"

Кодирование

Код в состоянии при поставке		Возможные изменения настройки	
55:0	Нагрев емкостного водонагревателя Гистерезис $\pm 2,5$ К	55:1	Адаптивный нагрев емкостного водонагревателя (см. стр. 106)
56:0	Заданное значение температуры воды в контуре ГВС настраивается в диапазоне 10 - 60 °С.	56:1	Заданное значение температуры воды в контуре ГВС настраивается в диапазоне 10 - 60 °С. Указание Соблюдать макс. допустимую температуру воды в контуре ГВС. Изменить настройку терморегулятора "C".

Группа "Горячая вода" (продолжение)

Код в состоянии при поставке		Возможные изменения настройки	
58:0	Без дополнительной функции для приготовления горячей воды.	58:10 ... 58:60	Ввод 2-го заданного значения температуры воды в контуре ГВС; настройка в диапазоне 10 - 90 °С (учесть кодовый адрес "56" и "63").
59:0	Нагрев емкостного водонагревателя: точка включения -2,5 К точка выключения +2,5 К	59:1 ... 59:10	Точка включения настраивается в диапазоне 1 - 10 К ниже заданного значения.
5b:0	Не изменять!		
5E:0	При сигнале "Внешняя блокировка" насос загрузки емкостного водонагревателя остается в режиме регулирования.	5E:1	При сигнале "Внешняя блокировка" насос загрузки емкостного водонагревателя отключается.
		5E:2	При сигнале "Внешняя блокировка" насос загрузки емкостного водонагревателя включается.
5F:0	При сигнале "Внешний запрос" насос загрузки емкостного водонагревателя остается в режиме регулирования.	5F:1	При сигнале "Внешний запрос" насос загрузки емкостного водонагревателя отключается.
		5F:2	При сигнале "Внешний запрос" насос загрузки емкостного водонагревателя включается.
60:20	Во время приготовления горячей воды температура котловой воды максимум на 20 К выше заданной температуры воды в контуре ГВС.	60:5 ... 60:25	Разность температуры котловой воды и заданной температуры воды в контуре ГВС настраивается в диапазоне 5 - 25 К.
61:0	Насос загрузки емкостного водонагревателя включается независимо от температуры котла.	61:1	Насос загрузки емкостного водонагревателя включается сразу.

Группа "Горячая вода" (продолжение)

Код в состоянии при поставке		Возможные изменения настройки	
62:2	Насос с выбегом макс. 2 мин после загрузки емкостного водонагревателя.	62:0	Насос без выбега.
		62:1	Выбег настраивается в диапазоне от 1 до 15мин.
		... 62:15	
67:40	При приготовлении горячей воды гелиоустановкой: заданная температура воды в контуре ГВС 40 °С. Выше установленного заданного значения активна функция подавления догрева (приготовление горячей воды водогрейным котлом блокируется).	67:0 ... 67:90	Заданное значение температуры воды в контуре ГВС настраивается в диапазоне от 0 до 90 °С (ограничение параметрами котла).
71:0	Циркуляционный насос контура ГВС: "Вкл." по временной программе.	71:1	"Выкл." во время нагрева воды до 1-го заданного значения.
		71:2	"Вкл." при нагреве воды до 1-го заданного значения.
72:0	Циркуляционный насос контура ГВС: "Вкл." по временной программе.	72:1	"Выкл." во время нагрева воды до 2-го заданного значения.
		72:2	"Вкл." при нагреве воды до 2-го заданного значения.
73:0	Циркуляционный насос контура ГВС: "Вкл." по временной программе.	73:1	Во время работы временной программы 1 раз/ч на 5 мин "Вкл." до 6 раз/ч на 5 мин "Вкл."
		...	
		73:6	73:7

Группа "Гелиоуст."

Только в сочетании с модулем управления гелиоустановкой, тип SM1.

Группа "Гелиоуст." (продолжение)

Кодирование

Код в состоянии при поставке		Возможные изменения настройки	
00:8	Насос контура гелиоустановки включается, если температура коллектора превышает фактическую температуру воды в контуре ГВС на 8 К.	00:2 ... 00:30	Разность между фактической температурой воды в контуре ГВС и точкой включения насоса контура гелиоустановки настраивается в диапазоне от 2 до 30 К.
01:4	Насос контура гелиоустановки выключается, если разность между температурой коллектора и фактической температурой воды в контуре ГВС становится менее 4 К.	01:1 ... 01:29	Разность между фактической температурой воды в контуре ГВС и точкой выключения насоса контура гелиоустановки настраивается в диапазоне от 1 до 29 К.
02:0	Насос контура гелиоустановки без регулировки частоты вращения.	02:1	Насос контура гелиоустановки с регулировкой частоты вращения, с управлением волновыми пакетами.
		02:2	Насос контура гелиоустановки с регулировкой частоты вращения, с широтно-импульсным управлением.
03:10	Разность температуры между температурой коллектора и фактической температурой воды в контуре ГВС поддерживается на уровне 10 К.	03:5 ... 03:20	Разность между температурой коллектора и фактической температурой воды в контуре ГВС настраивается в диапазоне от 5 до 20 К.
04:4	Усиление регулировки частоты вращения 4 %/К.	04:1 ... 04:10	Усиление регулировки настраивается в диапазоне от 1 до 10 %/К.



Группа "Гелиоуст." (продолжение)

Код в состоянии при поставке		Возможные изменения настройки	
05:10	Минимальная частота вращения насоса контура гелиоустановки составляет 10 % от максимальной частоты вращения.	05:2 ... 05:100	Мин. частота вращения насоса контура гелиоустановки настраивается в диапазоне от 2 до 100 %.
06:75	Макс. частота вращения насоса контура гелиоустановки составляет 75 % от максимально возможной частоты вращения.	06:1 ... 06:100	Макс. частота вращения насоса контура гелиоустановки настраивается в диапазоне от 1 до 100 %.
07:0	Периодическая функция насоса контура гелиоустановки выключена.	07:1	Периодическая функция насоса контура гелиоустановки включена. Для точного измерения температуры коллектора насос контура гелиоустановки периодически включается на непродолжительное время.
08:60	Насос контура гелиоустановки выключается, если фактическая температура воды в контуре ГВС достигает максимальной температуры емкостного водонагревателя (60 °С).	08:10 ... 08:90	Максимальная температура емкостного водонагревателя настраивается в диапазоне от 10 до 90 °С.
09:130	Насос контура гелиоустановки выключается, если температура коллектора достигает 130 °С (максимальная температура коллектора для защиты элементов отопительной установки).	09:20 ... 09:200	Температура настраивается в диапазоне от 20 до 200 °С.
0A:5	Для защиты элементов установки и теплоносителя:	0A:0	Сокращение времени застоя не активно.

Группа "Гелиоуст." (продолжение)

Код в состоянии при поставке		Возможные изменения настройки	
	Частота вращения насоса контура гелиоустановки сокращается, если фактическое значение температуры емкостного водонагревателя находится на 5 К ниже максимального значения температуры емкостного водонагревателя.	0A:1 ... 0A:40	Значение ограничения времени застоя настраивается в диапазоне от 1 до 40 К.
0b:0	Функция защиты от замерзания контура гелиоустановки выключена.	0b:1	Функция защиты от замерзания контура гелиоустановки включена (не требуется при использовании теплоносителя производства Viessmann).
0C:1	Функция контроля разности температур включена. Регистрируется слишком малый объемный расход или отсутствие объемного расхода в контуре гелиоустановки.	0C:0	Функция контроля разности температур выключена.
0d:1	Функция контроля ночной циркуляции включена. Регистрируется нежелательный объемный расход в контуре гелиоустановки (например, ночью).	0d:0	Функция контроля ночной циркуляции выключена.

Группа "Гелиоуст." (продолжение)

Код в состоянии при поставке		Возможные изменения настройки	
0E:1	Определение энергоотдачи гелиоустановки с использованием теплоносителя Viessmann.	0E:2	Определение энергоотдачи гелиоустановки с использованием воды в качестве теплоносителя (не устанавливать, поскольку допускается только эксплуатация с теплоносителем пр-ва Viessmann).
		0E:0	Определение энергоотдачи гелиоустановки выключено.
0F:70	Объемный расход контура гелиоустановки при макс. частоте вращения насоса 7 л/мин.	0F:1 ... 0F:255	Объемный расход настраивается в диапазоне от 0,1 до 25,5 л/мин. 1 шаг настройки \cong 0,1 л/мин
10:0	Регулировка по целевой температуре выключена (см. кодовый адрес "11").	10:1	Регулировка по целевой температуре включена.
11:50	Заданное значение температуры воды в контуре ГВС 50 °С.	11:10 ... 11:90	Заданное значение температуры воды в контуре ГВС гелиоустановки настраивается в диапазоне 10 - 90 °С.

Группа "Гелиоуст." (продолжение)

Код в состоянии при поставке	Возможные изменения настройки	
	<ul style="list-style-type: none"> ■ Регулировка по целевой температуре включена (код "10:1"): Температура, с которой нагретая гелиоустановкой вода должна подаваться в емкостный водонагреватель. ■ Расширенные функции контроллера установлены на нагрев двух емкостных водонагревателей (код "20:8"): При достижении заданного значения температуры воды одного емкостного водонагревателя начинается нагрев второго емкостного водонагревателя. 	
12:20	12:0	Функция минимальной температуры коллектора выключена.
	12:1 ... 12:90	Минимальная температура коллектора настраивается в диапазоне от 1 до 90 °С.
20:0	20:1	Дополнительная функция для приготовления горячей воды
	20:2	2-й регулятор по разности температур
	20:3	2-й регулятор по разности температур и дополнительная функция

Группа "Гелиоуст." (продолжение)

Код в состоянии при поставке		Возможные изменения настройки	
		20:4	2-й регулятор по разности температур для поддержки отопления:
		20:5	Термостатная функция
		20:6	Термостатная функция и дополнительная функция
		20:7	Нагрев гелиоустановкой через внешний теплообменник без дополнительного датчика температуры
		20:8	Нагрев гелиоустановкой через внешний теплообменник с дополнительным датчиком температуры
		20:9	Нагрев гелиоустановкой двух емкостных водонагревателей
22:8	Разность температур для включения при поддержке отопления: 8 К. Релейный выход [22] включается, если температура, фиксируемая датчиком [7], превысила температуру датчика [10] на установленное значение.	22:2 ... 22:30	Разность температур для включения при поддержке отопления настраивается в диапазоне от 2 до 30 К.
23:4	Разность температур для выключения при поддержке отопления: 4 К.	23:2 ... 23:30	Разность температур для выключения при поддержке отопления настраивается в диапазоне от 1 до 29 К.

Группа "Гелиоуст." (продолжение)

Код в состоянии при поставке	Возможные изменения настройки		
	<p>Релейный выход [22] отключается, если температура, фиксируемая датчиком [7], опустится ниже точки выключения. Точкой выключения является сумма температуры, фиксируемой датчиком [10], и настроенного значения разности температур для выключения.</p>		
24:40	<p>Температура включения для термостатной функции 40 °С. Температура включения термостатной функции ≤ температуре выключения термостатной функции: термостатная функция, например, для догрева. Релейный выход [22] включается, если температура, фиксируемая датчиком [7], опускается ниже температуры включения термостатной функции. Температура включения термостатной функции > температуры выключения термостатной функции:</p>	24:0 ... 24:100	Температура включения термостатной функции настраивается в диапазоне от 0 до 100 К.



Группа "Гелиоуст." (продолжение)

Код в состоянии при поставке	Возможные изменения настройки	
	<p>термостатная функция, например, для использования избыточного тепла. Релейный выход [22] включается, если температура, фиксируемая датчиком [7], превысит температуру включения термостатной функции.</p>	
25:50	<p>Температура выключения термостатной функции 50 °С.</p> <p>Температура включения термостатной функции \leq температуре выключения термостатной функции:</p> <p>термостатная функция, например, для догрева. Релейный выход [22] выключается, если температура, фиксируемая датчиком [7], превысит температуру включения термостатной функции.</p> <p>Температура включения термостатной функции $>$ температуры выключения термостатной функции:</p> <p>термостатная функция, например, для использования избыточного тепла. Релейный выход [22] выключается, если температура, фиксируемая датчиком [7], опускается ниже температуры включения термостатной функции.</p>	<p>25:0 ... 25:100</p> <p>Температура включения термостатной функции настраивается в диапазоне от 0 до 100 К.</p>

Группа "Гелиоуст." (продолжение)

Код в состоянии при поставке		Возможные изменения настройки	
26:1	Приоритет для емкостного водонагревателя 1 - с маятниковым нагревом. Только при настройке кода "20:8".	26:0	Приоритет для емкостного водонагревателя 1 - без маятникового нагрева.
		26:2	Приоритет для емкостного водонагревателя 2 - без маятникового нагрева.
		26:3	Приоритет для емкостного водонагревателя 2 - с маятниковым нагревом.
		26:4	Маятниковый нагрев без приоритета для одного из емкостных водонагревателей.
27:15	Время маятникового нагрева 15 мин. Емкостный водонагреватель без приоритета нагревается максимум в пределах установленного времени маятникового нагрева, если водонагреватель с приоритетом уже нагрет.	27:5 ... 27:60	Время маятникового нагрева настраивается в диапазоне от 5 до 60 мин.
28:3	Продолжительность паузы маятникового нагрева 3 мин. По истечении установленного времени маятникового нагрева для емкостного водонагревателя без приоритета во время паузы маятникового режима производится измерение роста температуры коллектора.	28:1 ... 28:60	Продолжительность паузы маятникового нагрева настраивается в диапазоне от 1 до 60 мин.

Группа "Отопит. контур 1", "Отопит. контур 2", "Отопит. контур 3"

Кодирование

Код в состоянии при поставке		Возможные изменения настройки	
A0:0	Без устройства дистанционного управления.	A0:1	С Vitotrol 200A (обнаруживается автоматически)
		A0:2	С Vitotrol 300A или Vitohome 300 (обнаруживается автоматически)
A1:0	Только с Vitotrol 200A: Могут быть произведены все настройки, выполнение которых возможно с помощью устройства дистанционного управления.	A1:1	На устройстве дистанционного управления возможно установка только режима вечеринки
A2:2	Приоритет емкостного водонагревателя над насосом отопительного контура и смесителем	A2:0	Без приоритета емкостного водонагревателя над насосом отопительного контура и смесителем
		A2:1	Приоритет емкостного водонагревателя только над смесителем.
		A2:3 ... A2:15	Переменный приоритет над смесителем, т.е. в отопительный контур подается пониженное количество тепла.
A3:2	Наружная температура ниже 1 °C: насос отопительного контура "Вкл". Наружная температура выше 3 °C: насос отопительного контура "Выкл".	A3:9 ... A3:15	Насос отопительного контура "Вкл./Выкл." (см. таблицу ниже).

**Внимание**

При настройках ниже 1 °C существует опасность замерзания трубопроводов за пределами теплоизоляции здания. В особенности необходимо учитывать дежурный режим, например, во время отпуска.

Группа "Отопит. контур 1", "Отопит. контур 2", "Отопит. контур 3" (продолжение)

Параметры адреса АЗ:...	Насос отопительного контура	
	"Вкл."	"Выкл"
-9	-10 °С	-8 °С
-8	-9 °С	-7 °С
-7	-8 °С	-6 °С
-6	-7 °С	-5 °С
-5	-6 °С	-4 °С
-4	-5 °С	-3 °С
-3	-4 °С	-2 °С
-2	-3 °С	-1 °С
-1	-2 °С	0 °С
0	-1 °С	1 °С
1	0 °С	2 °С
2	1 °С	3 °С
до	до	до
15	14 °С	16 °С

Код в состоянии при поставке		Возможные изменения настройки	
A4:0	С защитой от замерзания	A4:1	Без защиты от замерзания, настройка возможна только, если задан код "АЗ:–9". ! Внимание Учитывать примечание для кодового адреса "АЗ".
A5:5	С логикой управления насосом отопительного контура (экономный режим): насос отопительного контура "Выкл.", если наружная температура (НТ) на 1 К выше заданного значения температуры помещения (ТП _{здн.}) НТ > ТП _{здн.} + 1 К.	A5:0	Без логики управления насосом отопительного контура
		A5:1 ... A5:15	С логикой управления насосом отопительного контура: насос отопительного контура "Выкл.", см. таблицу ниже.

Группа "Отопит. контур 1", "Отопит. контур 2", "Отопит. контур 3" (продолжение)

Параметры адреса A5:...	С логикой управления насосом отопительного контура: насос отопительного контура "Выкл."
1	HT > ТП _{здн.} + 5 К
2	HT > ТП _{здн.} + 4 К
3	HT > ТП _{здн.} + 3 К
4	HT > ТП _{здн.} + 2 К
5	HT > ТП _{здн.} + 1 К
6	HT > ТП _{здн.}
7	HT > ТП _{здн.} - 1 К
до	
15	HT > ТП _{здн.} - 9 К

Код в состоянии при поставке		Возможные изменения настройки	
A6:36	Расширенный экономный режим не активирован.	A6:5 ... A6:35	Расширенный экономный режим активен, т.е. при настраиваемом переменном значении от 5 до 35 °С плюс 1 °С горелка и насос отопительного контура выключаются, а смеситель закрывается. Основой является сглаженная наружная температура. Она образуется из фактической наружной температуры и постоянной времени, которая учитывает охлаждение средне-статистического здания.
A7:0	Без экономной функции смесителя (только для отопительного контура со смесителем)	A7:1	С экономной функцией смесителя (расширенная логика управления насосами отопительного контура): Насос отопительного контура дополнительно "Выкл." ■ Если смеситель был закрыт более 12 мин.

Группа "Отопит. контур 1", "Отопит. контур 2", "Отопит. контур 3" (продолжение)

Код в состоянии при поставке		Возможные изменения настройки	
			Насос отопительного контура "Вкл.": <ul style="list-style-type: none"> ■ Если смеситель переключается в режим регулирования. ■ При опасности замерзания.
A9:7	Со временем простоя насоса (насос отопительного контура "Выкл."): в зависимости от наружной температуры и изменения заданного значения посредством смены режима работы.	A9:0	Без периода простоя насоса.
		A9:1 ... A9:15	С периодом простоя насоса, настройка в диапазоне 1 - 15
b0:0	С дистанционным управлением: Режим отопления/ пониж. режим: погодозависимая теплогенерация (изменять код только для отопительного контура со смесителем).	b0:1	Режим отопления: погодозависимая теплогенерация Пониж. режим: с управлением по температуре помещения
		b0:2	Режим отопления: с управлением по температуре помещения Пониж. режим: погодозависимая теплогенерация
		b0:3	Режим отопления/ пониж. режим: с управлением по температуре помещения
b2:8	С дистанционным управлением и для контура отопления должна быть задана степень коррекции по температуре помещения:	b2:0	Без влияния помещения.
		b2:1 ...	Коэффициент влияния помещения может быть задан в диапазоне от 1 до 64.



Группа "Отопит. контур 1", "Отопит. контур 2", "Отопит. контур 3" (продолжение)

Код в состоянии при поставке		Возможные изменения настройки	
	коэффициент влияния помещения 8 (изменять код только для отопительного контура со смесителем).	b2:64	
b5:0	С дистанционным управлением: Без логики управления насосом отопительного контура по температуре помещения (изменять код только для отопительного контура со смесителем).	b5:1 ... b5:8	Информацию о логике управления насосом отопительного контура см. в таблице ниже.

Параметры адреса b5:...	С логикой управления насосом отопительного контура:	
	насос отопит. контура "Выкл."	насос отопит. контура "Вкл."
1	$ТП_{факт.} > ТП_{здн.} + 5 \text{ К}$	$ТП_{факт.} < ТП_{здн.} + 4 \text{ К}$
2	$ТП_{факт.} > ТП_{здн.} + 4 \text{ К}$	$ТП_{факт.} < ТП_{здн.} + 3 \text{ К}$
3	$ТП_{факт.} > ТП_{здн.} + 3 \text{ К}$	$ТП_{факт.} < ТП_{здн.} + 2 \text{ К}$
4	$ТП_{факт.} > ТП_{здн.} + 2 \text{ К}$	$ТП_{факт.} < ТП_{здн.} + 1 \text{ К}$
5	$ТП_{факт.} > ТП_{здн.} + 1 \text{ К}$	$ТП_{факт.} < ТП_{здн.}$
6	$ТП_{факт.} > ТП_{здн.}$	$ТП_{факт.} < ТП_{здн.} - 1 \text{ К}$
7	$ТП_{факт.} > ТП_{здн.} - 1 \text{ К}$	$ТП_{факт.} < ТП_{здн.} - 2 \text{ К}$
8	$ТП_{факт.} > ТП_{здн.} - 2 \text{ К}$	$ТП_{факт.} < ТП_{здн.} - 3 \text{ К}$

Код в состоянии при поставке		Возможные изменения настройки	
C4:1	Не изменять!		
C5:20	Электронное ограничение минимального значения температуры подачи 20 °С (только в режиме с нормальной температурой помещения).	C5:1 ... C5:127	Ограничение мин. значения настраивается в диапазоне 1 - 127°С (ограничено специфическими параметрами котла).

Группа "Отопит. контур 1", "Отопит. контур 2", "Отопит. контур 3" (продолжение)

Код в состоянии при поставке		Возможные изменения настройки	
C6:74	Электронное ограничение максимальной температуры подающей магистрали на 74 °С	C6:10 ... C6:127	Ограничение макс. значения настраивается в диапазоне от 10 до 127°С (ограничено специфическими параметрами котла).
d3:14	Наклон кривой отопления = 1,4	d3:2 ... d3:35	Наклон кривой отопления настраивается в диапазоне от 0,2 до 3,5.
d4:0	Уровень кривой отопления = 0	d4:-13 ... d4:40	Уровень кривой отопления настраивается в диапазоне от -13 до 40.
d5:0	Со внешним переключением режимов работы (учитывать настройку кодирующих адресов "3А", "3Б" и "3С" в группе "Общие параметры"). Режим переключается на "Постоянное отопление помещений с пониженной температурой" или "Дежурный режим" (в зависимости от настройки заданного значения пониженной температуры помещения).	d5:1	Режим работы переключается на "Постоянный режим с нормальной температурой помещения".
d6:0	При сигнале "Внешняя блокировка" насос отопительного контура остается в режиме регулирования (учитывать настройку кодирующих адресов "3А", "3Б" и "3С" в группе "Общие параметры").	d6:1	При сигнале "Внешняя блокировка" насос отопительного контура отключается.
		d6:2	При сигнале "Внешняя блокировка" насос отопительного контура включается.

Группа "Отопит. контур 1", "Отопит. контур 2", "Отопит. контур 3" (продолжение)

Код в состоянии при поставке		Возможные изменения настройки	
d7:0	При сигнале "Внешний запрос" насос отопительного контура остается в режиме регулирования (учитывать настройку кодирующих адресов "3A", "3b" и "3C" в группе "Общие параметры").	d7:1	При сигнале "Внешний запрос" насос отопительного контура отключается.
		d7:2	При сигнале "Внешний запрос" насос отопительного контура включается.
d8:0	Без переключения режимов работы через модуль расширения EA1.	d8:1	Переключение режимов работы через вход DE1 на модуле расширения EA1
		d8:2	Переключение режимов работы через вход DE2 на модуле расширения EA1
		d8:3	Переключение режимов работы через вход DE3 на модуле расширения EA1
E1:1	С дистанционным управлением: заданная температура дневного режима настраивается на устройстве дистанционного управления в диапазоне от 10 до 30 °C.	E1:0	Заданная температура дневного режима настраивается в диапазоне от 3 до 23 °C.
		E1:2	Заданная температура дневного режима настраивается в диапазоне от 17 до 37 °C.
E2:50	С дистанционным управлением: без корректировки индикации фактического значения температуры помещения.	E2:0 ... E2:49	Корректировка индикации -5 К до корректировка индикации -0,1 К
		E2:51 ... E2:99	Корректировка индикации +0,1 К до корректировка индикации +4,9 К

Группа "Отопит. контур 1", "Отопит. контур 2", "Отопит. контур 3" (продолжение)

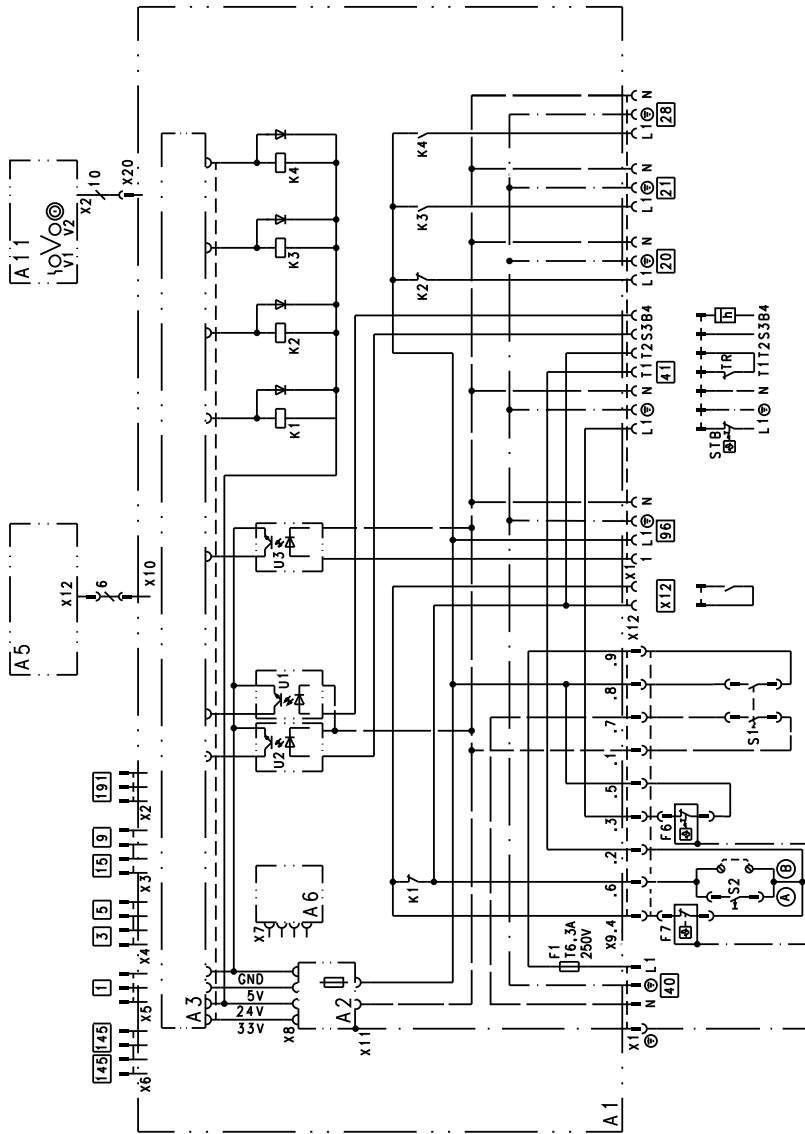
Код в состоянии при поставке		Возможные изменения настройки	
F1:0	Функция сушки бетонной стяжки не активирована.	F1:1 ... F1:6	Функция сушки бетонной стяжки настраивается на основе 6 температурно-временных профилей (см. стр. 95).
		F1:15	Постоянная температура подачи 20 °C (см. стр. 95).
F2:8	Ограничение времени для режима вечеринки или внешнее переключение режима работы кнопкой: 8 ч ^{*1} . Указание <i>Учитывать настройку кодовых адресов "ЗА", "ЗВ", "ЗС" в группе "Общие параметры" и "d5" и "d8" в группе "Отопит. контур..."</i> .	F2:0	Без ограничения времени ^{*1} .
		F2:1 ... F2:12	Ограничение времени настраивается в диапазоне 1 - 12 ч ^{*1} .
F8:-5	Предел температуры для повышения температуры в пониженном режиме -5 °C, см. пример на стр. 100. Учитывать настройку кодового адреса "АЗ"	F8:+10 ... F8:-60	Предел температуры настраивается в диапазоне от +10 до -60 °C.
		F8:-61	Функция не активирована.
F9:-14	Предел температуры для повышения заданного значения пониженной температуры помещения -14 °C, см. пример на стр. 100.	F9:+10 ... F9:-60	Предел температуры для повышения заданного значения температуры помещения до значения в нормальном режиме настраивается в диапазоне от +10 до -60 °C.

^{*1} Режим вечеринки заканчивается в режиме "Отопление и ГВС" автоматически при переключении в режим с нормальной температурой помещения.

Группа "Отопит. контур 1", "Отопит. контур 2", "Отопит. контур 3" (продолжение)

Код в состоянии при поставке		Возможные изменения настройки	
FA:20	Повышение заданной температуры котловой воды или температуры подачи при переходе из режима с пониженной температурой помещения в режим с нормальной температурой помещения на 20 %. См. пример на стр. 101.	FA:0 ... FA:50	Повышение температуры настраивается в диапазоне 0 - 50 %
Fb:60	Длительность для повышения заданной температуры котловой воды или температуры подачи (см. кодовый адрес "FA") 60 мин. См. пример на стр. 101.	Fb:0 ... Fb:150	Длительность настраивается в диапазоне 0 - 300 мин.; 1 шаг настройки \cong 2 мин.

Схема электрических соединений



Ⓐ Тип КО1В: кнопка

Ⓑ Тип КО2В: клеммы

Схема электрических соединений (продолжение)

A1	монтажная плата		
A2	Плата блока питания		
A3	Электронная плата		
A5	Панель управления		
A6	Кодирующий штекер котла		
A11	Плата Optolink		
X	Электрические интерфейсы		
F1	Предохранитель		
F6	Защитный ограничитель температуры 110 °С (100 °С)		
F7	Терморегулятор 75 °С (87 °С, 95 °С)		
K1-K4	Реле		
S1	Сетевой выключатель		
S2	Контрольная клавиша TÜV (только для типа KO2B)		
U1 - U3	Оптопара		
V1	Индикатор неисправности (красный)		
V2	Индикатор рабочего состояния (зеленый)		
			Низковольтные штекеры
		1	Датчик наружной температуры/приемник сигналов точного времени (принадлежность)
		3	Датчик температуры котла
		5	Датчик температуры емкостного водонагревателя
		9	Датчик температуры буферной емкости (принадлежность)
		15	Датчик температуры уходящих газов (принадлежность)
		145	Абонент шины KM-BUS (принадлежность)
		191	Модуль расширения двухступенчатой/модулируемой горелки (комплект поставки водогрейного котла)

Штекеры 230 В~

20	Насос отопительного контура A1 (принадлежность)
21	Насос загрузки емкостного водонагревателя (принадлежность)
28	Циркуляционный насос контура ГВС (предоставляется заказчиком)
40	Подключение к сети, 230 В/50 Гц
41	Горелка для жидкого топлива/газа (подключение согласно DIN 4791)
96	Подключение к сети принадлежности/внешний запрос теплогенерации/внешняя блокировка
X12	Внешнее включение горелки (1. -я ступень)

Кодирующий штекер котла

Водогрейный котел	Кодирующий штекер котла		
	Индикация в кратких опросах	Маркировка	№ заказа запасной детали
Vitola 200, тип VB2A, VX2A	00e1:02	74350 808	7834 995
Vitorond 100, тип VR2B, 18 - 63 кВт			
Vitorondens 200-T, тип BR2			
Vitorondens 222-F, тип BS2A			
Vitorond 100, тип VR2B, 80 - 100 кВт	00c6:02	7435 811	7834 998
Vitogas 100-F, тип GS1D, 72 - 144 кВт			
Vitogas 100-F, тип GS1D, 29 - 60 кВт	00f0:02	7435 806	7834 993

Датчики

Датчик температуры котла, емкостного водонагревателя, буферной емкости, подающей магистрали и помещения

Проверка датчиков

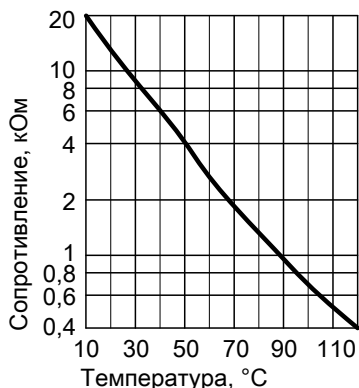
Указание

- Датчик температуры подачи (накладной датчик температуры) вставлен в штекер "2" комплекта привода смесителя (см. стр. 166).
- Датчик температуры помещения подключается к клеммам 3 и 4 контроллера Vitotrol 300A.



Инструкция по монтажу и сервисному обслуживанию Vitotrol 300A

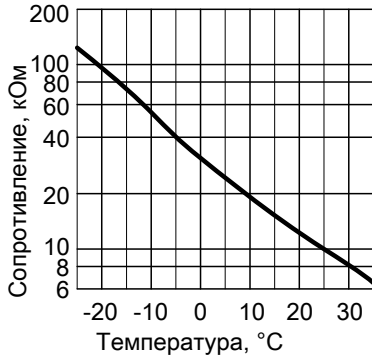
Датчики (продолжение)



1. Извлечь соответствующий штекер.
2. Измерить сопротивление датчика и сравнить его с кривой.
3. При большом отклонении проверить монтаж и при необходимости заменить датчик.

Технические данные

Датчик	Датчик NTC 10 кОм		
	Вид защиты	Допустимая темп. окруж. среды в режиме эксплуатации	при хранении и транспортировке
Датчик температуры котла	IP 32	от 0 до + 130 °C	от -20 до + 70 °C
Датчик температуры емкостного водонагревателя/буферной емкости	IP 32	от 0 до + 90 °C	от -20 до + 70 °C
Датчик температуры подачи	IP 32	от 0 до +100 °C	от -20 до + 70 °C
Датчик температуры помещения	IP 30	от 0 до +40 °C	от -20 до +65 °C

Датчики (продолжение)**Датчик наружной температуры****Проверка датчика наружной температуры**

1. Извлечь штекер 1.
2. Измерить сопротивление датчика на клеммах "1" и "2" штекера и сравнить с кривой.
3. При сильном отклонении от кривой отсоединить провода от датчика и повторить измерение на датчике.
4. В зависимости от результата измерения заменить кабель или датчик наружной температуры.

Технические данные

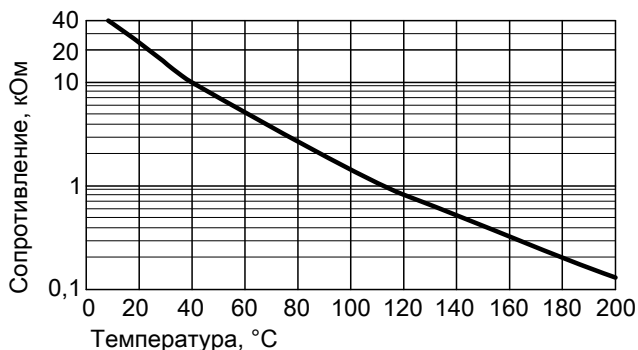
Тип датчика	NTC 10 кОм
Вид защиты	IP 43
Допустимая температура окружающей среды при эксплуатации, хранении и транспортировке	от -40 до +70 °C

Датчик температуры уходящих газов, № заказа 7452 531

Датчик контролирует введенное предельное значение (см. кодовый адрес "1F").

Датчики (продолжение)

Проверка датчика температуры уходящих газов.



1. Извлечь штекер 15.
2. Измерить сопротивление датчика и сравнить его с кривой.
3. При большом отклонении проверить монтаж и при необходимости заменить датчик.

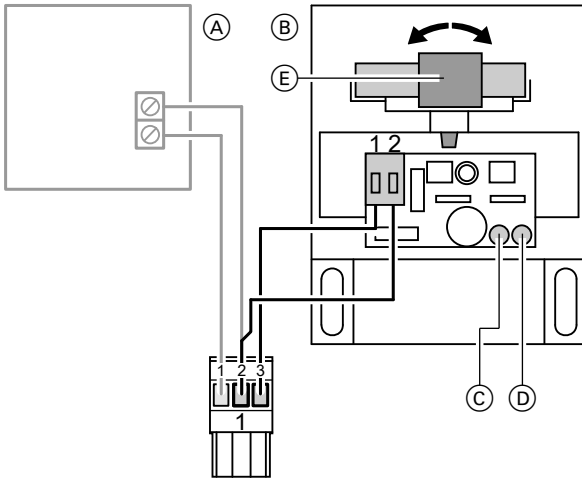
Технические данные

Тип датчика	NTC 20 кОм
Вид защиты	IP 60
Допустимая темп. окруж. среды	
■ в режиме эксплуатации	от 0 до +600 °C
■ при хранении и транспортировке	от -20 до +70 °C

Приемник сигналов точного времени, № заказа 7450 563

С помощью приемника сигналов точного времени осуществляется автоматическая настройка времени на контроллере или на подключенных устройствах дистанционного управления.

Приемник сигналов точного времени, № заказа... (продолжение)



- Ⓐ Датчик наружной температуры
 - Ⓑ Приемник сигналов точного времени
- Ⓒ Зеленый светодиод
 - Ⓓ Красный светодиод
 - Ⓔ Антенна

Подключения

2-жильный кабель длиной макс. 35 м и с поперечным сечением провода 1,5 мм².

Проверка приема сигналов

При приеме мигает зеленый светодиодный индикатор в приемнике сигналов точного времени.

Если горит красный индикатор, следует повернуть антенну таким образом, чтобы прием был подтвержден миганием зеленого индикатора.

Технические данные

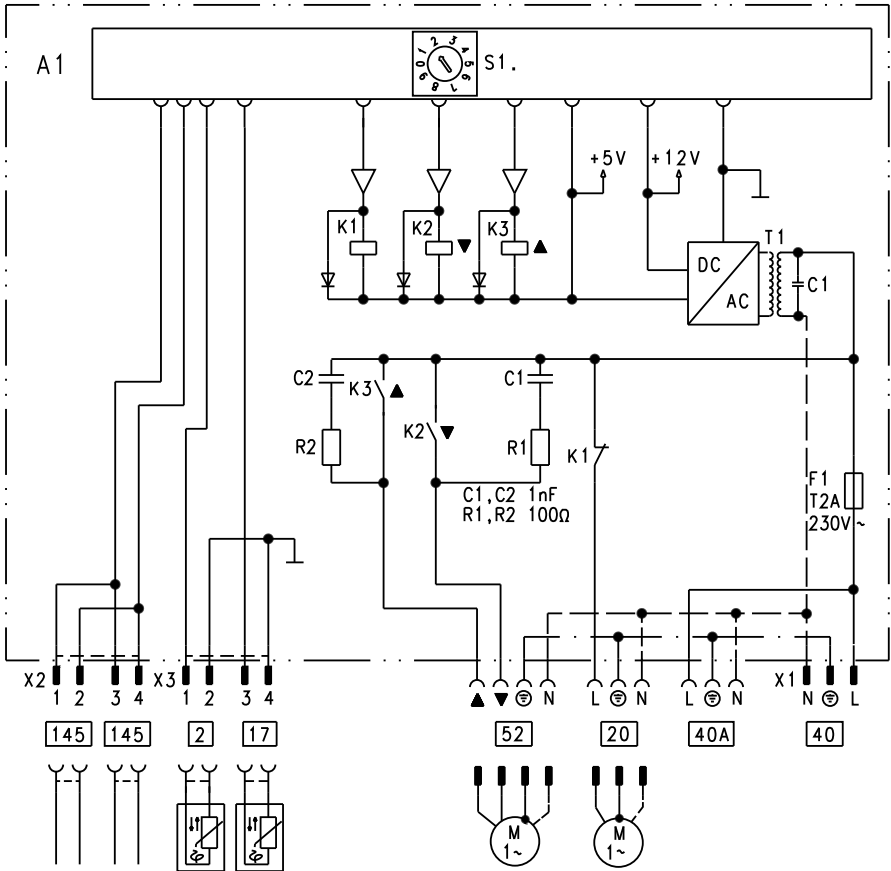
Вид защиты	IP 43
Допустимая температура окружающей среды при эксплуатации, хранении и транспортировке	от -40 до +70 °C

5458 906 GUS

Комплект привода смесителя для отопительного контура со смесителем

№ заказа 7301 062 для настенного монтажа	№ заказа 7301 063 для монтажа смесителя
<p>Элементы:</p> <ul style="list-style-type: none"> ■ Электронный блок с соединительными клеммами для отдельного электропривода смесителя ■ Датчик температуры подачи в виде накладного датчика температуры с соединительным кабелем длиной 5,8 м и штекером ■ Штекеры для подключения насоса отопительного контура, электропривода смесителя, сетевого кабеля и кабеля KM-BUS 	<p>Элементы:</p> <ul style="list-style-type: none"> ■ Электронный блок с электроприводом смесителя для смесителя фирмы Viessmann ■ Датчик температуры подачи в виде накладного датчика температуры с соединительным кабелем длиной 2,0 м и штекером ■ Штекеры для подключения насоса отопительного контура, сетевого кабеля и кабеля KM-BUS

Комплект привода смесителя для отопительного... (продолжение)



- A1 монтажная плата
- F1 Предохранитель
- S1 Переключатель
(информацию о настройке см. в
таблице ниже)

Штекеры 230 В~

- 20 Насос отопительного контура
(предоставляется заказчиком)
- 40 Подключение к сети
230 В/50 Гц

- 40А Подключение принадлежностей
к сети
- 52 Электропривод смесителя

Комплект привода смесителя для отопительного... (продолжение)

Низковольтные штекеры

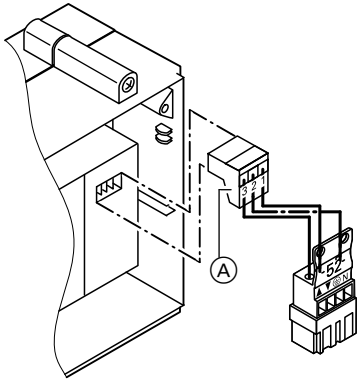
- 2 Датчик температуры подачи
- 17 Датчик температуры обратной магистрали (здесь без функции)
- 145 Кабель KM-BUS для соединения с контроллером и дополнительного комплекта привода смесителя

Настройка переключателя

Отопительный контур, на который влияет смеситель	Переключатель S1
Отопительный контур 2 со смесителем M2	"2" (состояние при поставке)
Отопительный контур 3 со смесителем M3	"4"

Технические данные

Номинальное напряжение	230 В~
Номинальная частота	50 Гц
Номинальный ток	2 А
Потребляемая мощность	
■ Настенный монтаж	1,5 Вт
■ Монтаж на смесителе	5,5 Вт
Класс защиты	I
Вид защиты	IP 32 D согласно EN 60 , обеспечить при монтаже/установке.
Допустимая температура окруж. среды	
■ в режиме эксплуатации	от 0 до +40 °C
■ при хранении и транспортировке	от -20 до +65 °C
Номинальная нагрузочная способность релейных выходов	
■ Насос отопительного контура 20	2 (1) А, 230 В~
■ Электропривод смесителя	0,2 (0,1) А, 230 В~

Комплект привода смесителя для отопительного... (продолжение)**Электропривод смесителя, № заказа 7450 657****Технические данные**

Номинальное напряжение	230 V~
Номинальная частота	50 Гц
Потребляемая мощность	4 Вт
Вид защиты	IP 42
Крутящий момент	3 Нм
Время поворота на 90°	120 с

- (A) Штекер в электромоторе смесителя
- ▲ Смеситель "Откр."
- ▼ Смеситель "Закр."

Проверка направления вращения электропривода смесителя

После включения комплект привода смесителя осуществляет самопроверку. При этом смеситель открывается и снова закрывается.

В процессе самопроверки следует проследить за направлением вращения электромотора смесителя. Затем перевести смеситель вручную в положение "Откр."

Указание

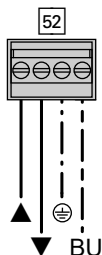
Теперь должен начаться рост температуры подачи. Если температура снижается, то мотор вращается в ошибочном направлении или комплект привода смесителя смонтирован неправильно.



Инструкция по монтажу смесителя

Комплект привода смесителя для отопительного... (продолжение)

Изменение направления вращения электромотора смесителя (если требуется).



1. Снять верхнюю крышку корпуса комплекта привода смесителя.



Опасность

Удар током опасен для жизни.

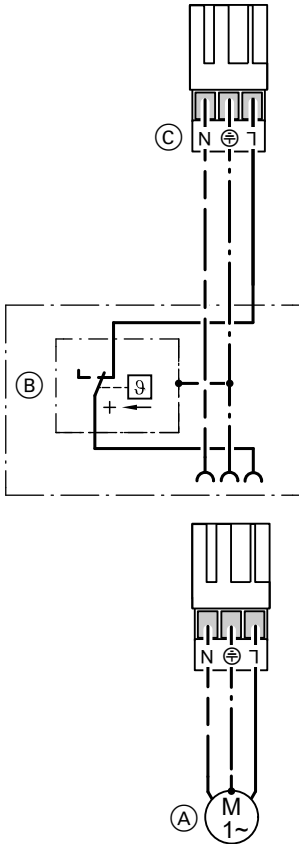
Перед открытием корпуса прибор следует обесточить, например, вывернув предохранитель или выключив главный выключатель.

2. На штекере **52** заменить местами жилы на клеммах ▲ и ▼.
3. Установить верхнюю крышку корпуса.

Термореле для ограничения максимальной температуры

Погружной терморегулятор, № заказа 7151 728

Накладной терморегулятор, № заказа 7151 729



- (A) Насос отопительного контура
- (B) Терморегулятор (термореле)
- (C) Штекер 20 терморегулятора (термореле) к контроллеру

Электромеханическое термореле, работающее по принципу жидкостного расширения.

При превышении настроенного значения отключает насос отопительного контура.

Температура подачи в этой ситуации снижается медленно, т.е. автоматическое повторное включение может длиться несколько часов.

Технические данные

Диапазон настройки 30 - 80 °C

винтовые

Соединительные клеммы

клеммы для 1,5 мм²

Разность между температурой вкл. и выкл.

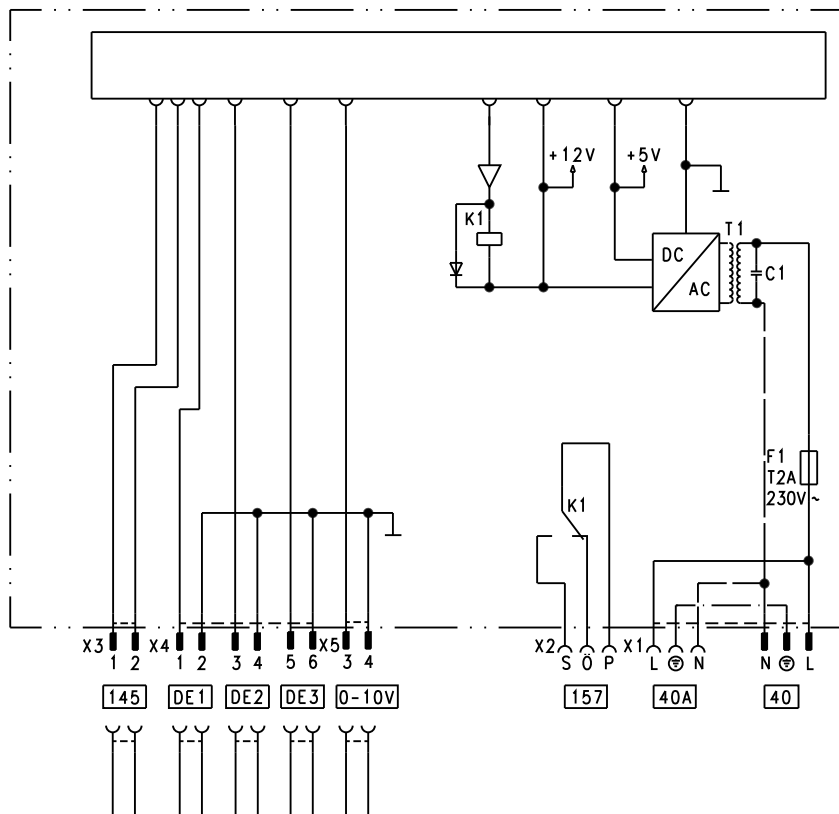
■ Погружной терморегулятор

макс. 11 К

■ Накладной терморегулятор

макс. 14 К

Модуль расширения EA1



DE1 Цифровой вход 1
 DE2 Цифровой вход 2
 DE3 Цифровой вход 3

0 - 10 В Вход 0 - 10 В

40 Подключение к сети

40 А Подача электропитания на дополнительные принадлежности

157 Устройство подачи сигнала общей неисправности (беспотенциальное)

145 KM-BUS

Модуль расширения EA1 (продолжение)

Цифровые информационные входы DE1 - DE3

Функции:

- внешнее переключение режимов работы для одного отопительного контура
- внешняя блокировка
- внешняя блокировка с входом сигнала неисправности
- внешний запрос теплогенерации с минимальной температурой котловой воды
- вход сигнала неисправности
- краткосрочная работа циркуляционного насоса ГВС

Подключаемые контакты должны соответствовать классу защиты II.

Присвоение функций входов

Функция входов выбирается через следующие коды в группе "**Общие параметры**" на контроллере водогрейного котла:

- DE1: Кодовый адрес "3A"
- DE2: Кодовый адрес "3b"
- DE3: Кодовый адрес "3C"

Присвоение функции переключения режима работы отопительным контуром

Присвоение переключения режима работы **соответствующему отопительному контуру** выбирается через код "d8" в группе "**Отопит. контур...**":

- Код "d8:1": Переключение через вход DE1
- Код "d8:2": Переключение через вход DE2
- Код "d8:3": Переключение через вход DE3

Влияние переключения режимов работы устанавливается через код "d5" в группе "**Отопит. контур...**".

Длительность переключения

- Контакт замкнут постоянно: Переключение активно, пока контакт остается замкнутым.
- Кратковременное замыкание контакта с помощью клавиш: Переключение активно в течение времени, настроенного в кодовом адресе "F2" в группе "**Отопит. контур...**".

Влияние функции внешней блокировки на насосы

См. также стр. 50.

Влияние на соответствующий насос отопительного контура устанавливается через кодовый адрес "d6" в группе "**Отопит. контур...**".

Влияние на насос загрузки емкостного водонагревателя устанавливается через кодовый адрес "5E" в группе "**Горячая вода**".

Влияние функции внешнего запроса теплогенерации на насосы

См. также стр. 48.

Влияние на соответствующий насос отопительного контура устанавливается через кодовый адрес "d7" в группе "**Отопит. контур...**".

Влияние на насос загрузки емкостного водонагревателя устанавливается через кодовый адрес "5F" в группе "**Горячая вода**".

Модуль расширения EA1 (продолжение)

Время работы циркуляционного насоса ГВС в краткосрочном режиме

Время работы настраивается через кодовый адрес "3d" в группе "Общие параметры".

Аналоговый вход 0 - 10 В

Подключение к входам 0 - 10 В обеспечивает дополнительное заданное значение температуры котловой воды:

0 - 1 В рассматривается как "без указания заданного значения температуры котловой воды".

Кодовый адрес "1E" в группе "Общие параметры":

- "1E:0" \triangleq запрос температуры настраивается в диапазоне от 0 до 100°C
 - 1 В \triangleq 10 °C изменение заданного значения
 - 10 В \triangleq 100 °C изменение заданного значения
- "1E:1" \triangleq запрос температуры настраивается в диапазоне от 30 до 120°C
 - 1 В \triangleq 30 °C изменение заданного значения
 - 10 В \triangleq 120 °C изменение заданного значения

Выход 157

Подключение устройства подачи сигнала общей неисправности.

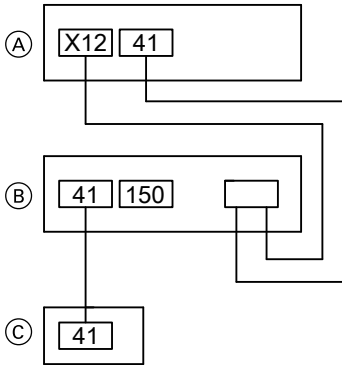
Функция выхода 157 устанавливается через кодовый адрес "36" в группе "Общие параметры".

Внешний модуль расширения H5, № заказа 7199 249

Для следующих подключений:

- Внешняя блокировка горелки
- Внешние предохранительные устройства
- Заслонка дымохода

Внешний модуль расширения H5, № заказа 7199 249 (продолжение)



- (A) Vitotronic
- (B) Внешний модуль расширения H5
- (C) Горелка

Внешние подключения к штекеру 150



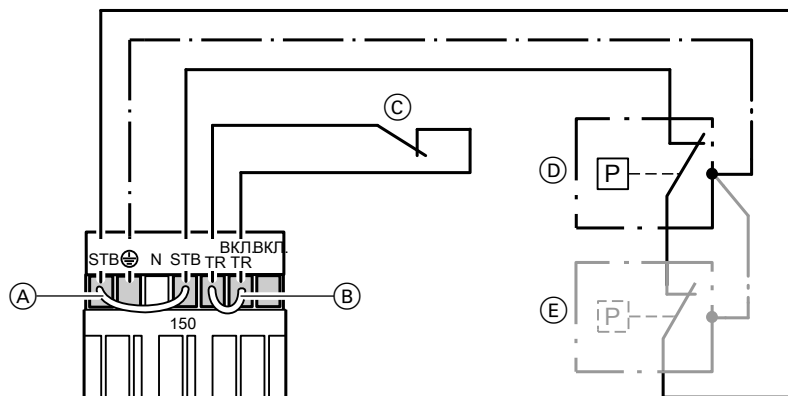
Внимание

Наличие потенциала на контактах может привести к короткому замыканию или замыканию фазы.

Внешние подключения должны быть **беспотенциальными**.

Штекер 150 **должен** оставаться вставленным, даже если подключение не производится.

Внешний модуль расширения H5, № заказа 7199 249 (продолжение)



- (A) Перемычка "STB" – "STB"
- (B) Перемычка "TR" – "ВКЛ/TR"
- (C) Внешняя блокировка горелки (беспотенциальный контакт)

- (D) Ограничитель минимального давления
- (E) Дополнительные внешние предохранительные устройства

Внешняя блокировка горелки

1. Снять перемычку "TR" – "ВКЛ/TR".
2. Подключить беспотенциальный контакт.
При размыкании контакта происходит отключение режима регулирования.

! **Внимание**
Подключение внешних контроллеров может привести к повреждению водогрейного котла.
Подключать к клеммам только приборы для защитного отключения, например, термореле. При отключении защита отопительной установки от замерзания **отсутствует**, а температура котловой воды в водогрейном котле не поддерживается на нижнем уровне.

Внешние предохранительные устройства

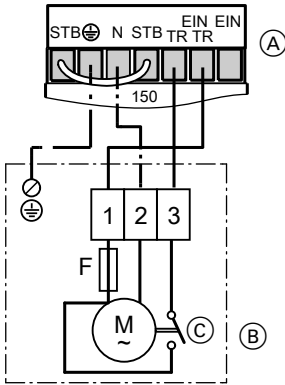
1. Снять перемычку "STB" – "STB".
2. Подключить внешние предохранительные устройства последовательно.

Внешний модуль расширения Н5, № заказа 7199 249 (продолжение)

Временный режим (1-я ступень горелки)

Установить перемычку "TR" – "ВКЛ/ TR" на "TR" – "ВКЛ".

Заслонка дымохода с механическим приводом, № заказа 9586 973 и 9586 974



- (А) Штекер 150
- (В) Электропривод заслонки дымохода
- (С) Концевой выключатель

При подключении извлеките перемычку "TR – ВКЛ/TR".

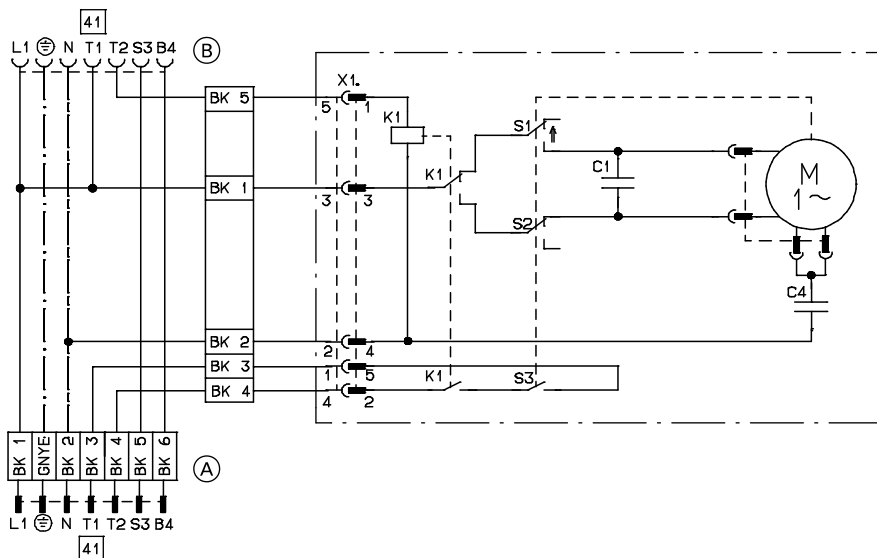
Проверка функции

Горелка может начать работу только после того, как заслонка дымохода открыла 90% поперечного сечения трубы и включила концевой выключатель.

Функционирование выключателя может быть проверено измерением напряжения:

- заслонка дымохода закрыта (выключатель разомкнут) – нет напряжения на клемме "3"
- заслонка газохода открыта (выключатель замкнут) – напряжение на клемме "3"

Регулятор тяги Vitoair, № заказа: 7338 725, 7339 703



(A) К горелке

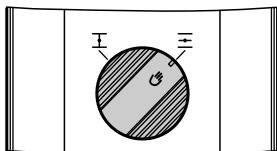
(B) К контроллеру

Цветовой код согласно DIN IEC 60757

BK черная

GN/YE зелено-желтая

Функциональная проверка

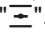


Нажать поворотную ручку на двигателе и одновременно повернуть ее в среднее положение.

- Деблокировка горелки на контроллере ⇒ поворотная ручка должна двигаться в направлении "↔".
- Остановка горелки ⇒ поворотная ручка должна двигаться в направлении "↓".

Регулятор тяги Vitoair, № заказа: 7338 725,... (продолжение)

Работа в аварийном режиме

Нажать поворотную ручку на двигателе и повернуть вправо до упора, пройдя через положение "".

Тип KO1B

Заказ деталей

Необходимы следующие данные:

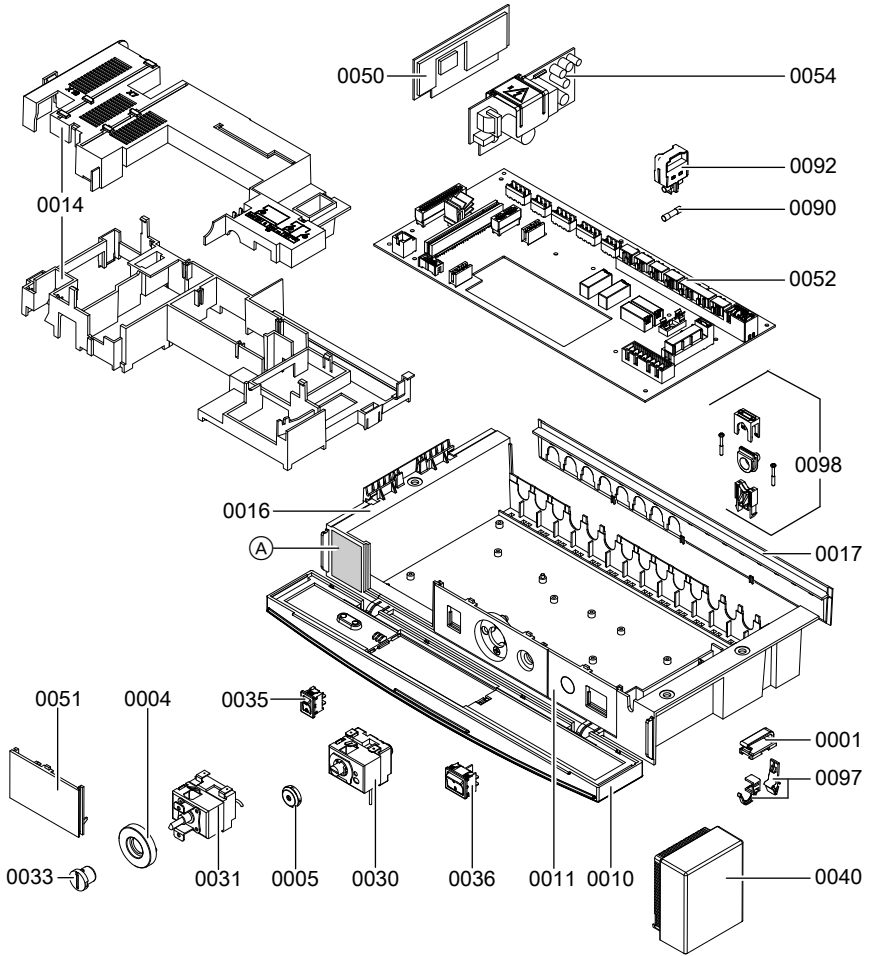
- заводской № (см. фирменную табличку (A))
- номер позиции детали (из этой спецификации)

Стандартные детали можно приобрести через местную торговую сеть.

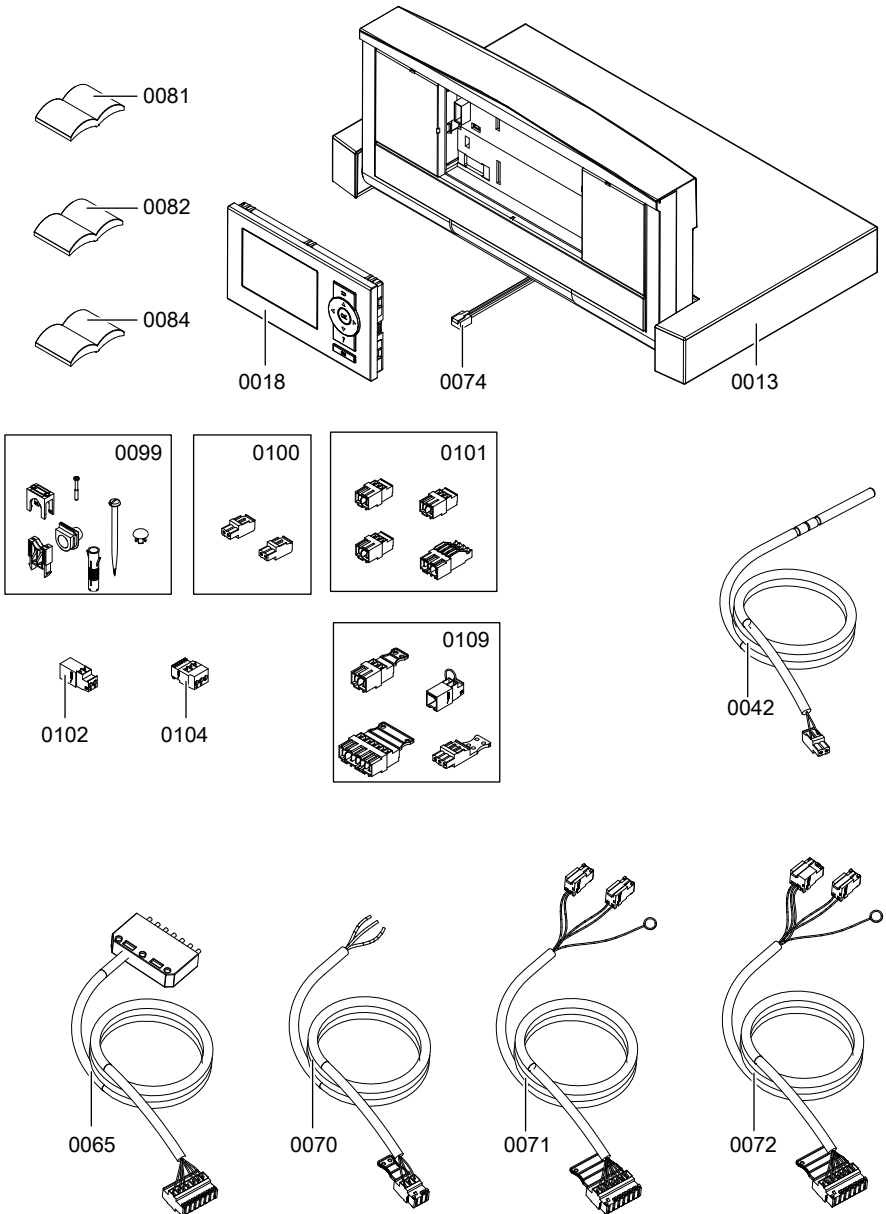
Детали

- | | |
|---|---|
| <p>0001 Скоба для крепления кабеля</p> <p>0004 Упорный диск для терморегулятора</p> <p>0005 Заглушка для защитного ограничителя температуры</p> <p>0010 Лицевая декоративная крышка</p> <p>0011 Нижняя фронтальная панель справа</p> <p>0013 Верхняя часть корпуса (выдвижной отсек)</p> <p>0014 Крышка платы, в сборе</p> <p>0016 Нижняя часть корпуса</p> <p>0017 Задняя крышка</p> <p>0018 Панель управления</p> <p>0030 Защитный ограничитель температуры</p> <p>0031 Терморегулятор</p> <p>0033 Ручка настройки терморегулятора</p> <p>0035 Клавиша, 1-полюсная (контрольная клавиша "TÜV")</p> <p>0036 Переключатель, 2-полюсный (сетевой выключатель)</p> <p>0040 Датчик наружной температуры</p> <p>0041 Накладной датчик температуры</p> <p>0042 Датчик температуры со штекером</p> <p>0050 Электронная плата</p> <p>0051 Плата Optolink</p> <p>0052 монтажная плата</p> <p>0054 Плата блока питания</p> | <p>0065 Кабель подключения горелки со штекером [41] (для водогрейного котла с вентиляторной горелкой для жидкого и газообразного топлива)</p> <p>0070 Сетевой кабель со штекером [40]</p> <p>0071 Пятижильный кабель подключения горелки со штекером [41] (для водогрейного котла с системой розжига периодического действия)</p> <p>0072 Шестижильный кабель подключения горелки со штекером [41] (для водогрейного котла с системой розжига периодического действия)</p> <p>0074 Соединительный кабель</p> <p>0081 Инструкция по эксплуатации</p> <p>0082 Краткая инструкция по эксплуатации</p> <p>0084 Руководство по монтажу и сервисному обслуживанию</p> <p>0090 Предохранитель T 6,3 A/250 В~</p> <p>0092 Держатель предохранителя</p> <p>0097 Фиксатор</p> <p>0098 Крепления для разгрузки от натяжения и кабельные проходы</p> <p>0099 Крепежные винты в отдельной упаковке</p> <p>0100 Штекеры для датчиков (3 шт.)</p> <p>0101 Штекеры для насосов (3 шт.) и штекеры [96]</p> <p>0102 Штекеры "X12" (3 шт.)</p> <p>0104 Штекеры подключения сети [40] (3 шт.)</p> <p>0109 Штекеры горелки [41], [90], [151] и [191]</p> |
|---|---|

Тип КО1В (продолжение)



Тип КО1В (продолжение)



Тип КО2В

Заказ деталей

Необходимы следующие данные:

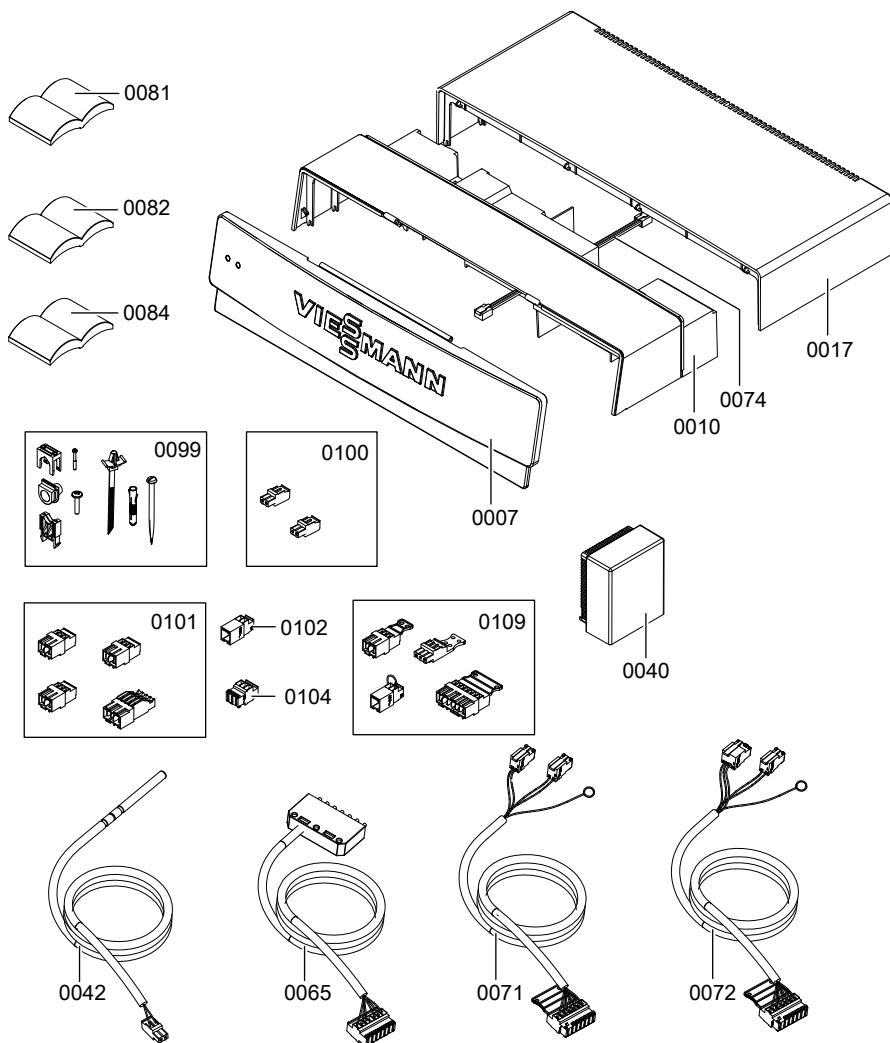
- Заводской № (см. фирменную табличку **(A)**)
- Номер позиции детали (из этой спецификации)

Стандартные детали можно приобрести через местную торговую сеть.

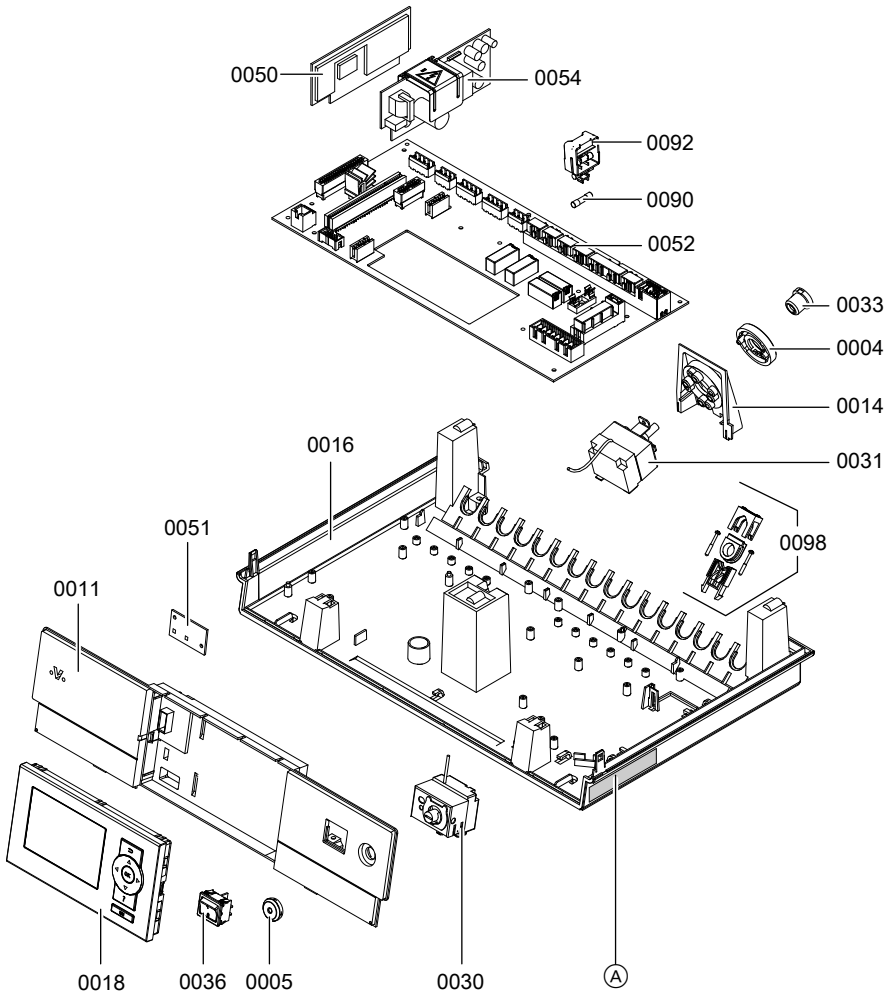
Детали

- | | |
|---|---|
| <p>0004 Упорный диск для терморегулятора</p> <p>0005 Заглушка для защитного ограничителя температуры</p> <p>0007 Лицевая декоративная крышка</p> <p>0010 Верхняя часть корпуса</p> <p>0011 Фронтальная панель</p> <p>0014 Держатель терморегулятора</p> <p>0016 Нижняя часть корпуса</p> <p>0017 Задняя верхняя часть корпуса</p> <p>0018 Панель управления</p> <p>0030 Защитный ограничитель температуры</p> <p>0031 Терморегулятор</p> <p>0033 Ручка настройки терморегулятора</p> <p>0036 Переключатель, 2-полюсный (сетевой выключатель)</p> <p>0040 Датчик наружной температуры</p> <p>0041 Накладной датчик температуры</p> <p>0042 Датчик температуры ос штекером</p> <p>0050 Электронная плата</p> <p>0051 Плата Optolink</p> <p>0052 Монтажная плата</p> <p>0054 Плата блока питания</p> | <p>0065 Кабель подключения горелки со штекером [41] (для водогрейного котла с вентиляторной горелкой для жидкого и газообразного топлива)</p> <p>0071 Пятижильный кабель подключения горелки со штекером [41] (для водогрейного котла с системой розжига периодического действия)</p> <p>0072 Шестижильный кабель подключения горелки со штекером [41] (для водогрейного котла с системой розжига периодического действия)</p> <p>0074 Соединительный кабель</p> <p>0081 Инструкция по эксплуатации</p> <p>0082 Краткая инструкция по эксплуатации</p> <p>0084 Руководство по монтажу и сервисному обслуживанию</p> <p>0090 Предохранитель Т 6,3 А/250 В~</p> <p>0092 Держатель предохранителя</p> <p>0098 Крепления для разгрузки от натяжения и кабельные проходы</p> <p>0099 Крепежные винты в отдельной упаковке</p> <p>0100 Штекеры для датчиков (3 шт.)</p> <p>0101 Штекеры для насосов (3 шт.) и штекеры [96]</p> <p>0102 Штекеры "X12" (3 шт.)</p> <p>0104 Штекеры подключения сети [40] (3 шт.)</p> <p>0109 Штекеры горелки [41], [90], [151] и [191]</p> |
|---|---|

Тип КО2В (продолжение)



Тип КО2В (продолжение)



Технические данные

Номинальное напряжение	230 В~
Номинальная частота	50 Гц
Номинальный ток	6 А~
Потребляемая мощность	5 Вт
Класс защиты	I
Вид защиты	IP 20 D согласно EN 60 529, обеспечить при монтаже/демонтаже
Принцип действия	тип 1 В согласно EN 60730-1
Допустимая темп. окруж. среды	
■ в режиме эксплуатации	от 0 до +40 °С Использование в жилых помещениях и в котельных (при нормальных условиях окружающей среды)
■ при хранении и транспортировке	от -20 до +65 °С
Номинальная нагрузка релейных выходов при 230 В~:	
20 Насос отопительного контура	4 (2) А~ ^{*2}
21 Насос загрузки емкостного водонагревателя	4 (2) А~ ^{*2}
28 Циркуляционный насос ГВС	4 (2) А~ ^{*2}
41 Штекер горелки	4 (2) А~
90 Штекер горелки (двухступенчатой)	1 (0,5) А~
90 Штекер горелки (модулируемой)	0,1 (0,05) А~
Всего	макс. 6 А~

^{*2} Всего макс. 4 А~

Настройки и оборудование

Отметить измененную функцию крестиком.

Настройки и оборудование (продолжение)

Функция в состоянии при поставке	Измененная функция
Защитный ограничитель температуры настроен на 110 °С	<input type="checkbox"/> Перенастроен на°С
Терморегулятор настроен на 75 °С	<input type="checkbox"/> Перенастроен на°С
Дист. управление Контроллер без устройства дистанционного управления	С дистанционным управлением <input type="checkbox"/> Vitotrol 200A на отопительном контуре 1 <input type="checkbox"/> Vitotrol 200A на отопительном контуре 2 <input type="checkbox"/> Vitotrol 200A на отопительном контуре 3 <input type="checkbox"/> Vitotrol 300A на отопительном контуре 1 <input type="checkbox"/> Vitotrol 300A на отопительном контуре 2 <input type="checkbox"/> Vitotrol 300A на отопительном контуре 3
Электронный ограничитель максимальной температуры ■ Отопительный контур 1 74 °С ■ Отопительный контур 2 74 °С ■ Отопительный контур 3 74 °С Электронный ограничитель минимальной температуры ■ Отопительный контур 1 20 °С ■ Отопительный контур 2 20 °С ■ Отопительный контур 3 20 °С	<input type="checkbox"/> Перенастроен на°С <input type="checkbox"/> Перенастроен на°С <input type="checkbox"/> Перенастроен на°С <input type="checkbox"/> Перенастроен на°С <input type="checkbox"/> Перенастроен на°С <input type="checkbox"/> Перенастроен на°С
Кривые отопления ■ Наклон = 1,4 ■ Уровень = 0 ■ Разность температур 8 К	Кривые отопления для: <input type="checkbox"/> Отопительный контур 1 Перенастроен на - наклон - уровень <input type="checkbox"/> Отопительный контур 2 Перенастроен на - наклон - уровень <input type="checkbox"/> Отопительный контур 3 Перенастроен на - наклон - уровень <input type="checkbox"/> Перенастроен наК

Настройки и оборудование (продолжение)

Функция в состоянии при поставке	Измененная функция
<p>Насосы отопительных контуров В режиме "Отопление и ГВС" циркуляционные насосы отопительных контуров выключаются, если наружная температура превысит заданную температуру помещения более чем на 1 К.</p> <p>В режиме "Только ГВС":</p> <ul style="list-style-type: none"> ■ Насосы отопительных контуров включаются только при опасности замерзания. ■ Подключенные смесители остаются закрытыми (при опасности замерзания переходят в режим регулирования). 	<ul style="list-style-type: none"> <input type="checkbox"/> Насос отопительного контура 1 остается включенным. <input type="checkbox"/> Насос отопительного контура 2 остается включенным. <input type="checkbox"/> Насос отопительного контура 3 остается включенным. <input type="checkbox"/> Насосы отопительных контуров отключаются до достижения заданного значения температуры помещения. <input type="checkbox"/> Насосы отопительных контуров переключаются в соответствии с кодовым адресом "b5". <input type="checkbox"/> Насосы отопительных контуров со смесителем отключаются, если смеситель был закрыт более 12 минут.
<p>Отопительный контур 1 Режим отопления/пониженный режим погодозависимая теплогенерация</p>	<ul style="list-style-type: none"> <input type="checkbox"/> Режим отопления: погодозависимая теплогенерация, пониж. режим: с управлением по температуре помещения <input type="checkbox"/> Режим отопления: с управлением по температуре помещения, пониж. режим: погодозависимая теплогенерация <input type="checkbox"/> Режим отопления/ пониж. режим: с управлением по температуре помещения
<p>Отопительный контур 2 Режим отопления/пониженный режим погодозависимая теплогенерация</p>	<ul style="list-style-type: none"> <input type="checkbox"/> Режим отопления: погодозависимая теплогенерация, пониж. режим: с управлением по температуре помещения <input type="checkbox"/> Режим отопления: с управлением по температуре помещения, пониж. режим: погодозависимая теплогенерация <input type="checkbox"/> Режим отопления/ пониж. режим: с управлением по температуре помещения



Настройки и оборудование (продолжение)

Функция в состоянии при поставке	Измененная функция
<p>Отопительный контур 3 Режим отопления/пониженный режим погодозависимая теплогенерация</p>	<p><input type="checkbox"/> Режим отопления: погодозависимая теплогенерация, пониж. режим: с управлением по температуре помещения</p> <p><input type="checkbox"/> Режим отопления: с управлением по температуре помещения, пониж. режим: погодозависимая теплогенерация</p> <p><input type="checkbox"/> Режим отопления/ пониж. режим: с управлением по температуре помещения</p>
<p>Защита от замерзания Защита от замерзания активна, начиная с 1 °С</p>	<p><input type="checkbox"/> Защита от замерзания для отопительного контура 1 деактивирована.</p> <p><input type="checkbox"/> Защита от замерзания для отопительного контура 2 деактивирована.</p> <p><input type="checkbox"/> Защита от замерзания для отопительного контура 3 деактивирована.</p> <p><input type="checkbox"/> Защита от замерзания для отопительного контура 1 перенастроена на°С</p> <p><input type="checkbox"/> Защита от замерзания для отопительного контура 2 перенастроена на°С</p> <p><input type="checkbox"/> Защита от замерзания для отопительного контура 3 перенастроена на°С</p>
<p>Гистерезис переключения Гистерезис переключения для горелки составляет 4 К</p>	<p><input type="checkbox"/> Функция ERB50</p> <p><input type="checkbox"/> Функция ERB80</p>
<p>Отопительная установка с приготовлением горячей воды:</p> <ul style="list-style-type: none"> ■ Приготовление горячей воды выполняется в течение настроенных циклов активации приготовления горячей воды. 	

Настройки и оборудование (продолжение)

Функция в состоянии при поставке	Измененная функция
<ul style="list-style-type: none"> ■ С приоритетным включением емкостного водонагревателя ■ Температура в контуре ГВС настраивается в диапазоне от 10 до 60 °С. ■ Насос загрузки емкостного водонагревателя включен, если температура котловой воды на 7 К превышает фактическое значение температуры воды в контуре ГВС. ■ После нагрева емкостного водонагревателя насос загрузки емкостного водонагревателя работает еще 10 мин. ■ Без адаптивного нагрева емкостного водонагревателя. ■ Циркуляционный насос ГВС включен только при активированном нагреве емкостного водонагревателя. ■ Без дополнительной функции для приготовления горячей воды 	<ul style="list-style-type: none"> <input type="checkbox"/> Без приоритетного включения емкостного водонагревателя <input type="checkbox"/> Температура в контуре ГВС настраивается в диапазоне от 10 до 95 °С. <input type="checkbox"/> Насос включается сразу. <input type="checkbox"/> При нагреве емкостного водонагревателя насос загрузки емкостного водонагревателя выключается при достижении заданного значения температуры воды в контуре ГВС. С адаптивным нагревом емкостного водонагревателя. <input type="checkbox"/> Циркуляционный насос ГВС включается по временной программе. <input type="checkbox"/> С дополнительной функцией для приготовления горячей воды, ввод 2-го заданного значения°С.
	<p>Подключенные принадлежности</p> <ul style="list-style-type: none"> <input type="checkbox"/> Комплект привода смесителя для отопительного контура со смесителем, отопительный контур 2 <input type="checkbox"/> Комплект привода смесителя для отопительного контура со смесителем, отопительный контур 3 <input type="checkbox"/> Концентратор шины KM-BUS <input type="checkbox"/> Датчик температуры уходящих газов <input type="checkbox"/> Термореле системы внутриспольного отопления



Настройки и оборудование (продолжение)

Функция в состоянии при поставке	Измененная функция
	<input type="checkbox"/> Модуль управления гелиоустановкой, тип SM1 <input type="checkbox"/> Vitosolic <input type="checkbox"/> Vitocom 100 <input type="checkbox"/> Vitocom 200 <input type="checkbox"/> Vitocom 300 <input type="checkbox"/> Vitohome 300 <input type="checkbox"/> Модуль расширения двухступенчатой/модулируемой горелки <input type="checkbox"/> Vitoair <input type="checkbox"/> Заслонка дымохода с электроприводом <input type="checkbox"/> Модуль расширения EA1 <input type="checkbox"/> Внешний модуль расширения H5

Предметный указатель

- L**
 LON.....69
 ■ контроль неисправностей.....70
 ■ настройка номера абонента.....69
- V**
 Vitoair.....176
 Vitocom 200.....69
 Vitosolic.....105
 Vitotronic 200-H.....69
- A**
 Автоматический режим.....103
 Адаптивный нагрев емкостного водонагревателя.....106
- B**
 Ввод в эксплуатацию.....62
 Внешнее включение горелки.....47
 Внешний запрос.....48
 Внешний модуль расширения H5. 172
 Внешняя блокировка.....50
 Временная программа
 ■ отопление помещений.....93
 ■ приготовление горячей воды.....103
 Временный режим работы горелки 48
 Вызов меню "Обслуживание".....71
 Вызов сигнала неисправности.....76
- Г**
 Гистерезис переключения
 ■ зависящий от тепловой нагрузки.91
 ■ постоянный.....91
 Главный выключатель.....55
 Горелка
 ■ гистерезис переключения.....91
 ■ подключение.....51
- Д**
 Датчики.....45
 Датчик наружной температуры45, 161
 Датчик температуры буферной емкости.....45, 159
- Датчик температуры емкостного водонагревателя.....45, 159
 Датчик температуры котла.....45, 159
 Датчик температуры подающей магистрали.....159
 Датчик температуры помещения. 159
 Датчик температуры уходящих газов.....45, 161
 Двухступенчатая горелка (подключение).....52
 Динамика установки.....98
 Дополнительная функция для приготовления горячей воды.....105
 Дополнительные переключения для приготовления горячей воды.....105
 Дополнительные переключения для регулирования температуры котла 91
- З**
 Завершение обслуживания.....71
 Заданная температура воды в контуре ГВС.....105
 Заданное значение нормальной температуры помещения.....67
 Заданное значение пониженной температуры помещения.....67
 Защита от замерзания.....98
 Защитный ограничитель температуры
 ■ перенастройка.....40
 ■ проверка.....62
- И**
 Индикация неисправностей.....76
 Индикация техобслуживания
 ■ опрос.....75
 ■ сброс.....75
 История ошибок.....76
- К**
 Квитирование индикации неисправности.....76
 Кодирующий штекер котла.....39

Предметный указатель (продолжение)

- Коды неисправностей.....77
- Комплект привода смесителя для отопительного контура со смесителем.....164
- Конструктивные элементы.....159
- Контроллер
- открытие.....60
 - сборка.....58
- Контроллер гелиоустановки.....105
- Краткие опросы.....72
- Кривая отопления.....65
- Л**
- Логическая схема насосов отопительных контуров.....95
- Логическая функция насосов отопительного контура.....95
- М**
- Многоквартирный жилой дом.....104
- Модуль расширения EA1.....170
- Модуль расширения двухступенчатой/модулируемой горелки.....52
- Модуль управления гелиоустановкой.....105
- Модулируемая горелка (подключение).....52
- Н**
- Наклон кривой отопления.....68
- Направление вращения электропривода смесителя.....167
- Наружная температура.....94
- Насосы
- выбег.....106
 - подключение.....46
- Настройка времени.....62
- Настройка даты.....62
- Настройка заданного значения температуры помещения.....66
- Настройка кодовых адресов.....63
- Настройки и оборудование.....185
- О**
- Оборудование установки.....185
- Одноквартирный жилой дом.....103
- П**
- Память неисправностей.....76
- Переключение языка.....62
- Перенастройка терморегулятора..43
- Платы.....37
- Повышение пониженной температуры помещения.....100
- Подключение к сети.....55
- Пониженной температуры помещения, повышение.....100
- Приготовление горячей воды 103, 105
- Приемник сигналов точного времени.....162
- Приоритетное включение.....94, 104
- Приоритетное включение емкостного водонагревателя.....94, 104, 116, 148
- Проверка абонентов LON.....70
- Проверка выходов.....64
- Проверка датчиков.....65
- Р**
- Работа в аварийном режиме.....177
- Разгрузка от натяжения38
- Разность температур.....99
- Расход топлива.....135, 136
- Расширенный экономный режим...95
- Регулировка отопительных контуров.....93
- Регулировка температуры емкостного водонагревателя.....103
- Регулировка температуры подачи..99
- Регулятор тяги Vitoair.....176
- Режим кодирования 1
- вызов.....108
 - кодовые адреса.....109
- Режим кодирования 2
- вызов.....123
 - кодовые адреса.....123

Предметный указатель (продолжение)**С**

Сброс индикации неисправности.....	76
Сброс кодов.....	108, 123
Сервисный уровень	
■ вызов.....	71
■ выход.....	71
Сетевой кабель.....	55
Сокращение времени нагрева.....	101
Спецификации деталей	
■ тип КО2В.....	181
Спецификация деталей	
■ тип КО1В.....	178
Сушка бетонной стяжки.....	95
Схема электрических соединений	157
Схемы отопительных установок.....	8
Схемы установок.....	108

Т

Телекоммуникационный модуль	
LON.....	69
Температура воды в контуре ГВС. .	94
Температура помещения.....	94
Термореле.....	169

Тест реле.....	64
Технические данные.....	184

У

Управление температурой котла.....	90
Уровень кривой отопления.....	68
Устройство обработки неисправностей.....	69

Ф

Функция ERB50.....	91
Функция ERB80.....	92
Функция сушки бетонной стяжки.....	95

Ц

Циркуляционный насос ГВС.....	105
-------------------------------	-----

Э

Экономный режим.....	95
Электрические подключения, обзор	36
Электромотор смесителя.....	167





Указание относительно области действия инструкции

Заводской №:

7441800

7441802

ТОВ "Віссманн"
вул. Димитрова, 5 корп. 10-А
03680, м.Київ, Україна
тел. +38 044 4619841
факс. +38 044 4619843

Viessmann Group
ООО "Виссманн"
г. Москва
тел. +7 (495) 663 21 11
факс. +7 (495) 663 21 12
www.viessmann.ru

5458 906 GUS Оставляем за собой право на технические изменения.



Отпечатано на экологически чистой бумаге,
отбеленной без добавления хлора.