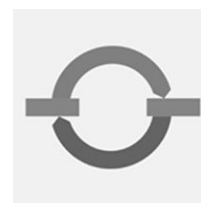


Инструкция по монтажу для специалистов

VIESSMANN

Vitotrol 100
Тип UTDB

Регулятор температуры помещения с цифровым таймером
№ заказа: 7426 465, 7426 538



VITOTROL 100



Указания по технике безопасности



Во избежание опасных ситуаций, физического и материального ущерба просим строго придерживаться данных указаний по технике безопасности.

Указания по технике безопасности



Опасность

Этот знак предупреждает об опасности причинения физического ущерба.

- требования организаций по страхованию от несчастных случаев на производстве,
- соответствующие правила техники безопасности по DIN, EN, ГОСТ, ПБ и ПТБ.

Указание

Сведения, которым предшествует слово "Указание", содержат дополнительную информацию.

Целевая группа

Данная инструкция предназначена исключительно для аттестованных специалистов.

- Работы на газовом оборудовании разрешается выполнять только специалистам по монтажу, имеющим на это допуск ответственного предприятия по газоснабжению.
- Электротехнические работы разрешается выполнять только специалистам-электрикам, аттестованным на выполнение этих работ.

Работы на установке

- Выключить электропитание установки (например, посредством отдельного предохранителя или главным выключателем) и проконтролировать отсутствие напряжения.
- Принять меры по предотвращению повторного включения установки.
- При использовании газового топлива закрыть запорный газовый вентиль и защитить его от случайного открывания.

Предписания

При проведении работ должны соблюдаться

- законодательные предписания по охране труда,
- законодательные предписания по охране окружающей среды,

Оглавление

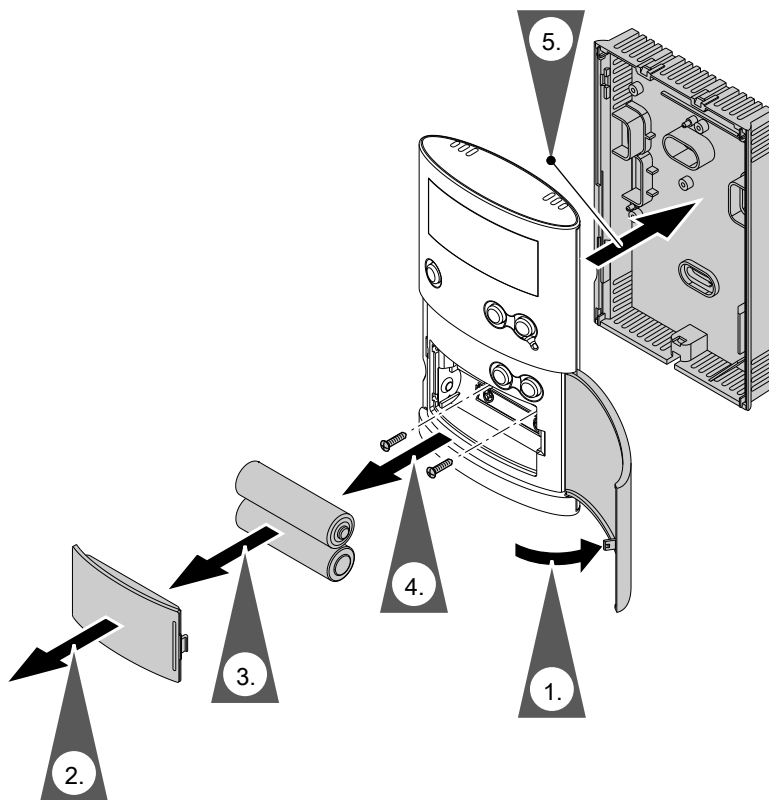
Подготовка монтажа	
Место монтажа.....	4
Последовательность монтажа	
Открытие Vitotrol 100.....	5
Монтаж настенной панели.....	5
Электрическое подключение к контроллеру.....	6
■ Подключение к контроллеру с разъемом 96	7
■ Подключение к контроллеру с клеммой X1.....	8
■ Подключение к контроллеру с разъемом 56	9
■ Подключение к контроллеру с разъемом 103	9
■ Подключение к контроллеру с разъемом CN2.....	10
■ Подключение к контроллеру с клеммами X3.....	10
■ Подключение к контроллеру с клеммной колодкой.....	11
Электрическое подключение к насосу/смесителю.....	12
■ Подключение насоса отопительного контура.....	12
■ Подключение сервопривода смесителя.....	14
Замена контроллера RT или программного терморегулятора F.....	15
Сборка Vitotrol 100.....	16
Ввод в эксплуатацию.....	17
Технические характеристики.....	18

Место монтажа

- Размещение в типовом помещении на внутренней стене напротив радиаторов.
- На высоте около 1,5 м от пола.
- Не устанавливать вблизи окон и дверей.
- Не размещать в полках и нишах.
- Не устанавливать вблизи от источников тепла (радиаторов, прямых солнечных лучей, камина, телевизора и т.п.).

В этом типовом помещении не должны находиться другие регулирующие органы. Если на радиаторах установлены терморегулирующие вентили, эти вентили должны быть всегда полностью открыты.

Открытие Vitotrol 100

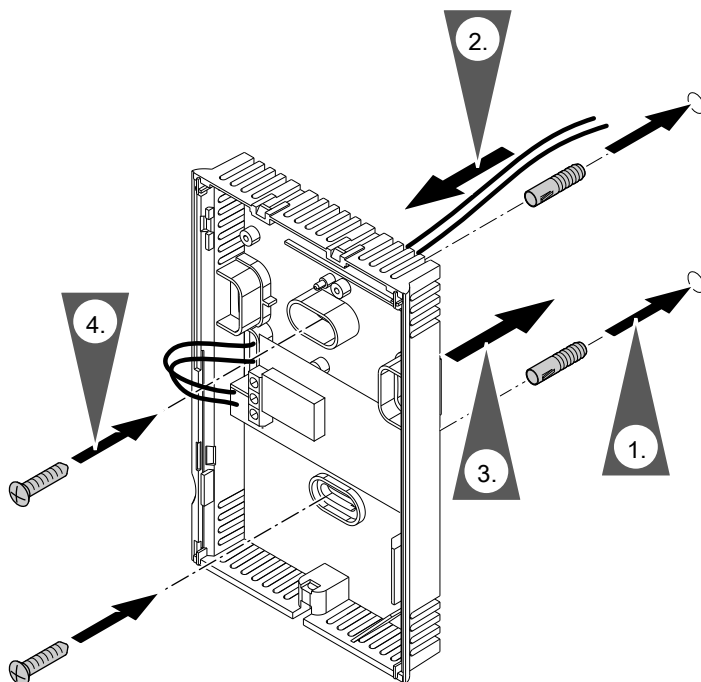


Монтаж настенной панели

Электропитание осуществляется от батарей (см. раздел "Технические характеристики").

Подключение к контроллеру см. в следующей главе.

Монтаж настенной панели (продолжение)



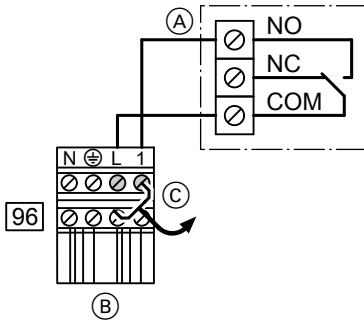
Электрическое подключение к контроллеру

Указание

Проложить кабель по дну панели.

Электрическое подключение к контроллеру (продолжение)

Подключение к контроллеру с разъемом 96

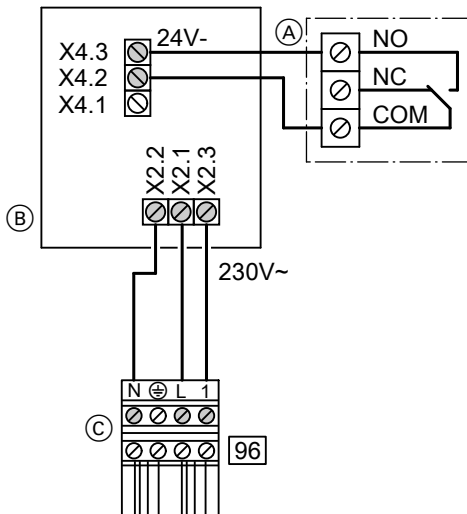


Рекомендуемый соединительный кабель

- 2-жильный кабель с поперечным сечением провода 1,5 мм² для 230 В~

- (A) Vitotrol 100, тип UTDB
- (B) Разъем 96 к контроллеру
- (C) При подсоединении снять перемычку

Подключение к внешнему модулю расширения H4



- (A) Vitotrol 100, тип UTDB



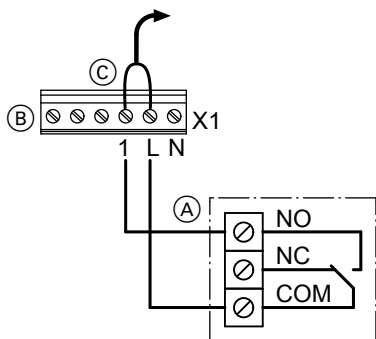
Электрическое подключение к контроллеру (продолжение)

- Ⓑ Внешний модуль расширения Н4 для Vitopend и Vitodens
- Ⓒ Разъем 96 к контроллеру

Рекомендуемый соединительный кабель

- 2-жильный кабель с поперечным сечением провода 0,75 мм² для низкого напряжения

Подключение к контроллеру с клеммой X1



- Ⓐ Vitotrol 100, тип UTDB
- Ⓑ Клеммы "X1" на контроллере
- Ⓒ При подсоединении снять переключатель

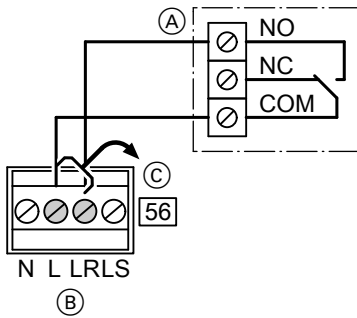
Vitotrol 100 включает и выключает насос отопительного контура или горелку.

Рекомендуемый соединительный кабель

- 2-жильный кабель с поперечным сечением провода 1,5 мм² для 230 В~

Электрическое подключение к контроллеру (продолжение)

Подключение к контроллеру с разъемом 56

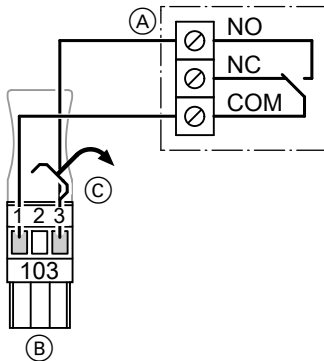


Рекомендуемый соединительный кабель

- 2-жильный кабель с поперечным сечением провода 1,5 мм² для 230 В~

- (A) Vitotrol 100, тип UTDB
- (B) Разъем 56 к контроллеру
- (C) При подсоединении снять перемычку

Подключение к контроллеру с разъемом 103



Vitotrol 100 включает и выключает насос отопительного контура или горелку.

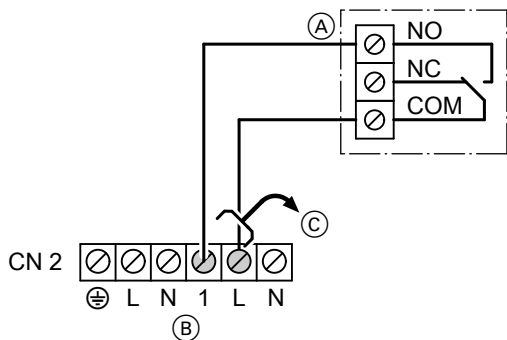
Рекомендуемый соединительный кабель

- 2-жильный кабель с поперечным сечением провода 0,75 мм² для низкого напряжения

- (A) Vitotrol 100, тип UTDB
- (B) Разъем 103 к контроллеру
- (C) При подсоединении снять перемычку

Электрическое подключение к контроллеру (продолжение)

Подключение к контроллеру с разъемом CN2



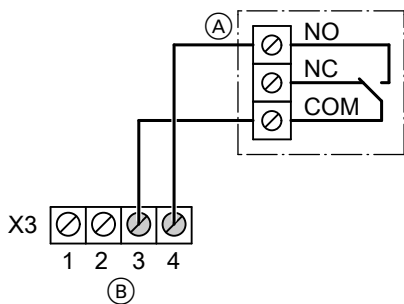
- (A) Vitotrol 100, тип UTDB
- (B) Разъем "CN2" на контроллере

- (C) При подсоединении снять перемычку

Рекомендуемый соединительный кабель

- 2-жильный кабель с поперечным сечением провода 1,5 мм² для 230 В~

Подключение к контроллеру с клеммами X3



- (A) Vitotrol 100, тип UTDB

- (B) Клеммы "X3" на контроллере

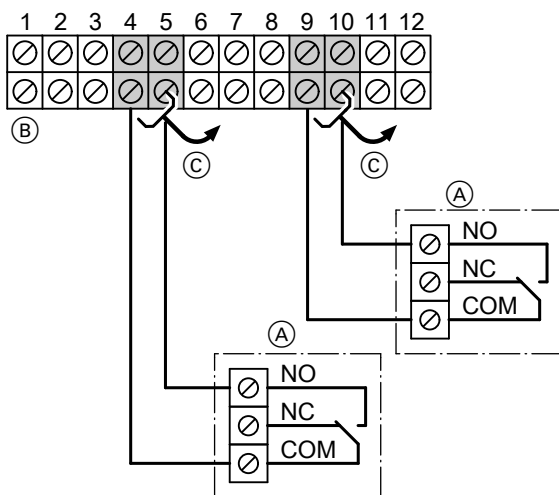
Электрическое подключение к контроллеру (продолжение)

Vitotrol 100 включает и выключает насос отопительного контура или горелку.

Рекомендуемый соединительный кабель

- 2-жильный кабель с поперечным сечением провода 0,75 мм² для низкого напряжения

Подключение к контроллеру с клеммной колодкой



- (A) Vitotrol 100, тип UTDB
- (B) Клеммная колодка в контроллере

- (C) При подсоединении снять перемычку

Электрическое подключение к контроллеру (продолжение)

В зависимости от функции снять перемычку ©:

- Клеммы 4 и 5:
Vitolrol 100 включает и выключает циркуляционный насос отопительного контура.
- Клеммы 9 и 10:
Vitolrol 100 включает и выключает горелку.

Указание

При отключенной горелке защита от замерзания отсутствует.

Рекомендуемый соединительный кабель

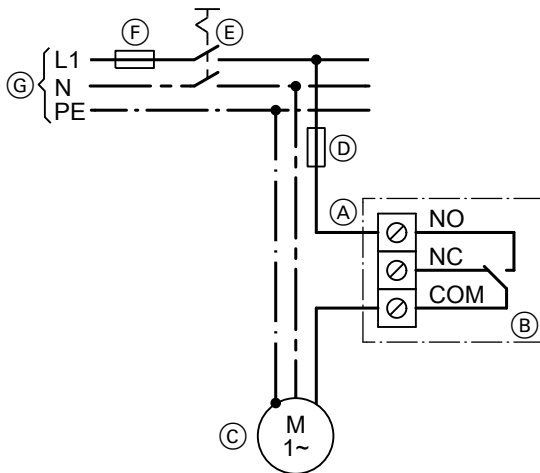
- 2-жильный кабель с поперечным сечением провода 1,5 мм²

Электрическое подключение к насосу/смесителю

Подключение насоса отопительного контура

Vitolrol 100 посредством включения и выключения насоса отопительного контура изменяет температуру помещения.

Электрическое подключение к насосу/смесителю (продолжение)



- (A) Vitotrol 100, тип UTDB
- (B) Положение контакта соответствует "Выкл." насоса отопительного контура
- (C) Насос отопительного контура
- (D) Предохранитель, 6 А
- (E) Главный выключатель
- (F) Предохранитель, макс. 16 А
- (G) Подключение к сети 230 В~



Опасность

Неправильное подключение жил кабеля может привести к серьезным травмам и повреждению прибора.
Не путать местами жилы "L1" и "N".

Указание

Подводящий кабель к Vitotrol 100 должен быть дополнительно защищен предохранителем на 6 А.

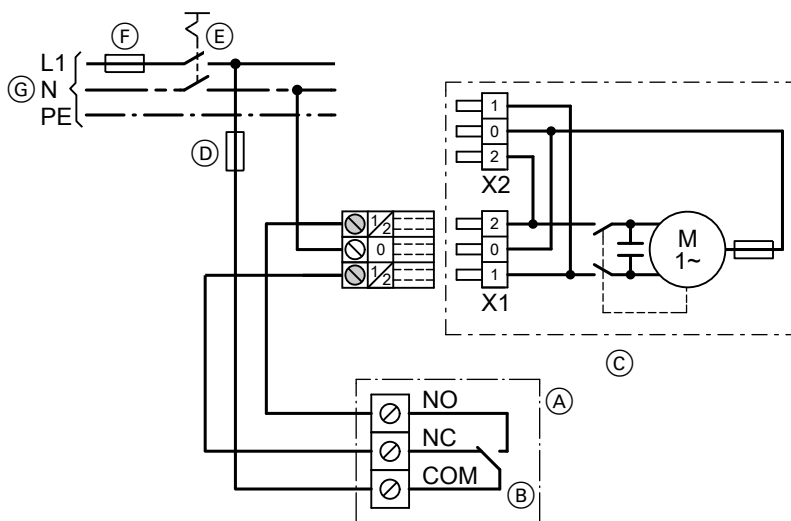
Рекомендуемый соединительный кабель

- 2-жильный кабель с поперечным сечением провода 1,5 мм² для 230 В

Электрическое подключение к насосу/смесителю (продолжение)

Подключение сервопривода смесителя

Vitotrol 100 посредством открытия и закрытия смесителя изменяет температуру помещения.



- (A) Vitotrol 100, тип UTDB
- (B) Положение контакта соответствует смесителю "Закр."
- (C) Электропривод смесителя
- (D) Предохранитель, 6 А
- (E) Главный выключатель
- (F) Предохранитель, макс. 16 А
- (G) Подключение к сети 230 В~

При необходимости изменить направление вращения привода смесителя:

- переставить подключение колодки гнездовых контактов с колодки разъемов X1 на X2

или

- повернуть разъем на 180 °



Опасность

Неправильное подключение жил кабеля может привести к серьезным травмам и повреждению прибора.
Не путать местами жилы "L1" и "N".

Рекомендуемый соединительный кабель

- 2-жильный кабель с поперечным сечением провода 1,5 мм² для 230 В~

Электрическое подключение к насосу/смесителю (продолжение)

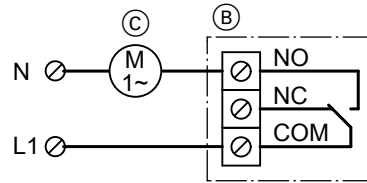
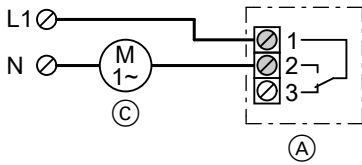
Указание

Подводящий кабель к Vitotrol 100 **должен** быть дополнительно защищен предохранителем на 6 А.

Замена контроллера RT или программного терморегулятора F

Контакт при сигнале запроса теплогенерации переключается с "COM" на "NO".

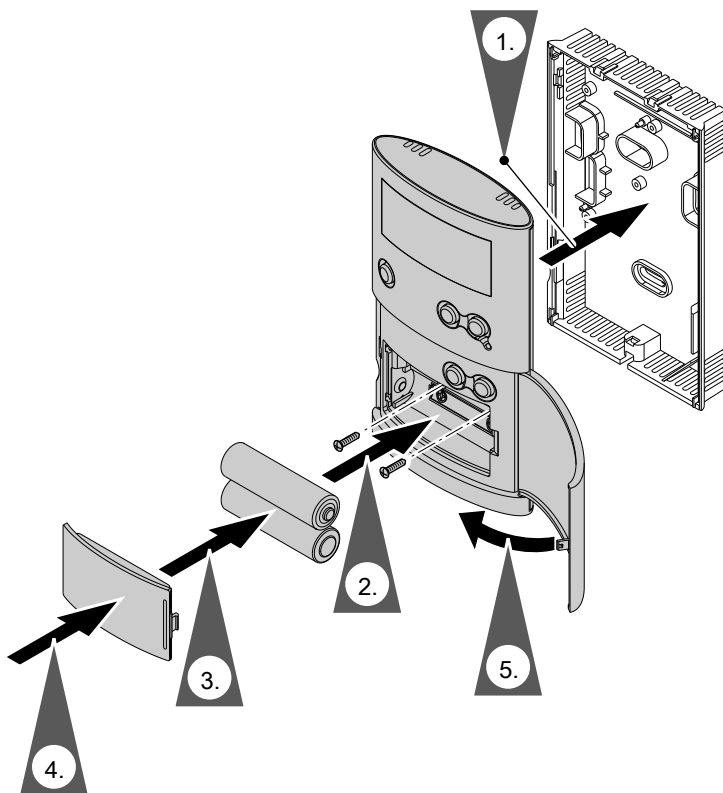
Подсоединение переключаемого компонента к контактам "COM" и "NO".



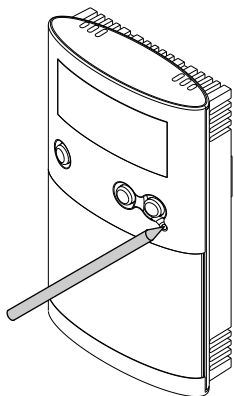
- (A) Контроллер RT или программный терморегулятор F
- (C) Переключаемый компонент

- (B) Vitotrol 100, тип UTDB
- (C) Переключаемый компонент

Сборка Vitotrol 100



Ввод в эксплуатацию



1. Открыть крышку.
2. Острым предметом произвести сброс (нажать на Reset).
3. Клавишами ▼/▲ выбрать язык.
4. Подтвердить клавишей **OK**.
5. Клавишами ▼/▲ установить текущее время и дату.
6. Подтвердить клавишей **OK**.

Технические характеристики

Номинальное напряжение	3 В– Батарея LR 6/AA
Номинальная нагрузочная способность беспотенциального контакта	
■ макс.	6(1) А, 230 В~
■ мин.	1 мА, 5 В–
температура окружающей среды	
■ в рабочем режиме	от 0 до 40 °С
■ при хранении и транспортировке	от -25 до 65 °С
Вид защиты	IP 20
Класс защиты	II
Клеммы допускают использование следующих кабелей	
■ одножильные кабели	до макс. 2,5 мм ²
■ гибкие кабели	до макс. 2,5 мм ²

ТОВ "Віссманн"
вул. Димитрова, 5 корп. 10-А
03680, м.Київ, Україна
тел. +38 044 4619841
факс. +38 044 4619843

Viessmann Group
ООО "Віссманн"
г. Москва
тел. +7 (495) 663 21 11
факс. +7 (495) 663 21 12
www.viessmann.ru

5442 930 GUS Оставляем за собой право на технические изменения.



Отпечатано на экологически чистой бумаге,
отбеленной без добавления хлора.